

Coffee Time 5

[コーヒータイム] MAY.2013 無料カスタマーコミュニケーションレター



スズラン

五月は好い月、花の月、芽の月、香の月、色の月…という歌がありますが、五月は気候もちょうど良く、一年の中でもとて過ごしやすい季節です。GWを利用して、旅行や趣味などを楽しむ方も多いのではないのでしょうか。明るい晴れの日も多いので、気分まで明るくはりますよね。

さて、そんな五月には、見ごろを迎える花がたくさんあります。バラやハナミズキやスズーゴールドなど。道端を歩いていると、鮮やかな色の花をたくさん見ることが出来ますね。その中で私が好きな花のひとつが「スズラン」です。高地や東北、北海道などに自生するユリ科の多年草で、暖かい静岡では自生している姿はあまり見かけませんが、花屋さんなどに可愛いブーケや鉢植えが置いてあったりします。うつむいて咲く花の可憐な姿から、

ヨーロッパでは「聖母の涙」や、「五月の小さな鈴」と呼ばれ、また、フランスでは、五月一日が「スズランの日」で、友人や家族など、愛する人にスズランを贈り、贈られた人には幸福が訪れるとされているそうです。あまり知られていませんが、恋人を影から見つめる姿に似ていることから、「君影草」という和名もあり、初夏の季語にもなっています。ジャスミン、バラと共に「香水の三大香料」とも言われているので、部屋に飾ると、可愛い姿と同時に香りも楽しむことができます。五月には母の日があり、五月の花というとカーネーションの印象が強いですが、たまには趣を変えて、ほかほかに可憐に咲くスズランの花束をプレゼントしてみるのも素敵かもしれませんね。

恵美



おもしろ商品

●毎日1つの質問に答えるだけ 新スタイルの5年ダイアリー



毎日1つの質問に答えるだけの日記帳「Q&A Diary:My 5 Years」が人気を集めています。

2010年にアメリカで発売されロングセラーになったダイアリーの日本語版で、人気の秘密はその手軽さにあります。

1日分が1ページになっていて、毎日違う質問に答えていく形なので、何を書こうかと悩む必要が無く楽に書き続けられます。答えを書き込む欄は5つあり、1年に1つの欄を使うことで5年分を同じ1ページに書き込むことができます。

つまり、5年間に渡って同じ月の同じ日には同じ質問に答えるので、1年前の考え方や2年前の感情など、過去に書いた答えを振り返りながら自分の変化が見える面白さもあります。

質問の内容は、「安定を求めますか？それとも冒険を求めますか？」「今日言った中で最も正直な言葉は？」「最近アドレス帳から消した人は？」など、バラエティーに富んでいて、西暦は自分で書き込めるので、どのタイミングからでも書き始めることができます。

私からの一言

1つの質問に答えながら、自分自身を見つめなおし成長を感じられたら素敵ですね。

人生の節目やお祝いのプレゼントにも喜ばれそうですね。

クイズ

Q1 下のアルファベットはある法則に従って並んでいます。「？」に入るアルファベットは何でしょう？

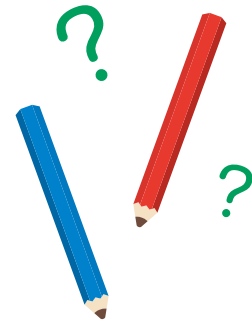
M M C M M ? M

Q2 下の7つの文字を全て合体させて二字熟語にして下さい。

目 口 心 土 木 十 王

Q3 下の記号はある法則に従って並んでいます。「？」に入る記号は何でしょう？

○ ◎ ○ ◎ ○ ○ ? □ □ □



翌日出荷可能(ロボシリンダ主要機種)

アイエイストア

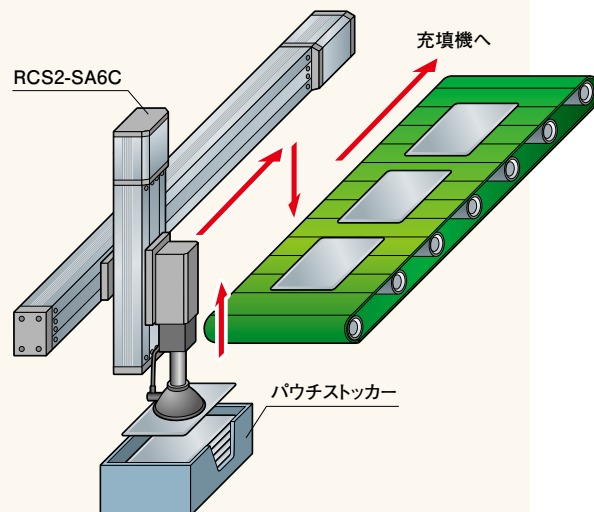
www.iai-netstore.com

アプリケーション
事例紹介

ピック&プレイス(P&P)でCT効果

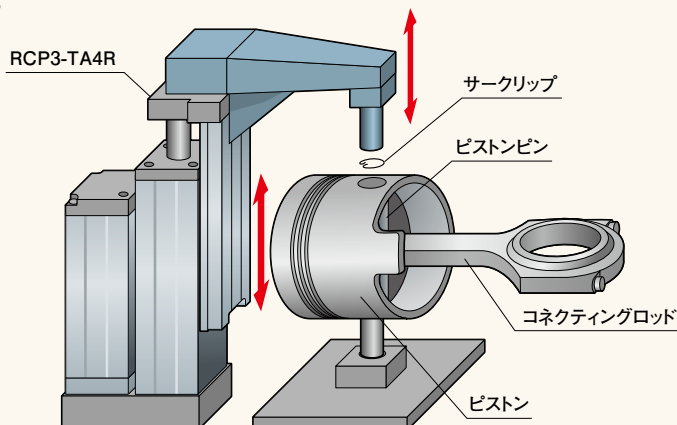
CT効果
 Cycle Time 短縮 Choco Tei 削減

食品包装用パウチパックを充填機に供給する工程で、ロボシリンダがCT効果を発揮しています。従来はエアシリンダ2本をYZに組み合わせたP&Pユニットを使用していました。しかし、Y軸ストロークエンドについているオートスイッチのONする位置にばらつきがあるため、Z軸を下降させるタイミングもずれていました。これが吸着ポイントのずれとなり、搬送途中でワークが引っかかり、チョコ停が発生していました。またタイミングがずれることにより、ワークを吸着するバキュームパッドが横滑りして、パッドの磨耗による吸着ミスにつながることもありました。YZユニットをロボシリンダRCS2シリーズに替えていただいたところ、内蔵エンコーダの位置決め完了信号で確実な動作が可能になりました。吸着ミスが無くなりチョコ停が解消しました。



自動車用ピストンピン、サークリップの組み付け検査

エンジン部品のピストンとコネクティングロッドを接続するピンに、サークリップ(止め輪)を組み付ける工程での採用事例です。サークリップの組み付けは手作業で行っているため、人により組み付けのバラツキが出てしまいます。溝にきちんとはまらない状態のものは、後からサークリップが脱落してしまう不具合が発生していました。ロボシリンダテーブルタイプRCP3-TA4Rを採用いただき、組み付け後に自動検査をすることで、サークリップ脱落の不具合が無くなりました。押し付け動作にてサークリップが正しい位置に組み付けられ、公差内にはいつているかどうかの確認を(位置決め完了信号出力)と(ゾーン信号出力)でダブルチェックしています。



ホームページでさまざまな
アプリケーションの動画をご覧いただけます。➡ www.iai-robot.co.jp

お客様の声

お客様からいただきましたご評価の中から、その一部をご紹介します。

建材メーカー ご担当者様

今までの設備は位置決めをサーボで行っていましたが、設定や取付けに精度や知識が必要で、要望があっても手が出せない状況でした。しかし、ロボシリンダなら空圧シリンダのような感覚で取付けられるので、今後必要に応じて使用して行きたいです。

これからもお客様にご満足いただける製品、サービスの向上に努めてまいります。

包装機械メーカー ご担当者様

『コーヒータイム』をいつも楽しみにしています。

最近よくロボシリンダを使用させて頂いております。今までエアシリンダでは出来なかった動作が出来るので、設計をする上で大変助かっています。弊社はメカ駆動の多い機械を製作していますが、今後もロボシリンダのお世話になりそうです。

コーヒータイムを愛読いただきありがとうございます。今後とも弊社ロボシリンダをよろしく願います。

印刷機メーカー ご担当者様

昨年YZ2軸ロボシリンダを内製設備の一部として使用しました。初めてということで不安でしたが、営業技術グループの方やエイトのサポートによりS-SELのプログラム作成、制御方法等ご指導いただき難く使用することが出来ました。内製設備は現場に設置して調子よく稼働しています。今後機会があればロボシリンダを積極的に使って行きたいと思えます。

設備が調子よく稼働しているということで本当に良かったです。今後も安心して弊社製品をお使いいただけるよう尽力してまいります。

工作機械メーカー ご担当者様

昨年末に初めてロボシリンダを使用しました。他社の営業相談室にも問い合わせ、どのメーカーを採用しようかと迷いました。IAIの営業所に電話した時に事務の方の対応がよく、弊社の案件についてもご存知でしたので、IAIに決めました。近々同じ装置を製作予定なので、また宜しく願います。

弊社ロボシリンダをご採用いただき誠にありがとうございます。今後ともよろしく願います。

※お客様の情報は匿名にさせて頂いております。

地元SHIZUOKA INFORMATION

「第52回 静岡ホビーショー」

2013年5月16日(木)～19日(日)の4日間、ツインメッセ静岡にて静岡ホビーショーが開催されます。

プラモデル、ラジコン、鉄道模型の国内有名メーカー74社が一堂に会し、注目の新製品を発表します。

プラモデルの生産量日本一を誇る静岡ならではのビッグイベントです。前半二日間は業者招待日として世界中のバイヤーが集まり、活発な商談が行われます。

後半二日間は入場無料で一般公開され、全国から毎年7万人を超える入場者が集まります。

一般公開日には世界最大級の模型展示会、モデラーズクラブ合同作品展も同時開催され、全国のモデラーが自慢の作品を持ち寄り展示をします。今年は韓国、台湾などの海外クラブも合わせ、過去最高の226クラブが約7,800点の作品を披露する予定です。(写真提供: 静岡模型教材協同組合)



18日(土)、19日(日)には先着1,000名にプラモデルなどのプレゼントもあるそうです。参考URL: <http://www.hobby-shizuoka.com/>

製品Q&A

Q. PCON-CAにティーチングボックスCON-PT-Mを繋い
だところ、「30C:接続軸なしエラー」が表示されました。
しかし、裏のシールにはPCONの接続が可能とあります。
なぜ、このティーチングボックスは使用できないのでしょうか?

A. まず、CON-PT-Mをコントローラに繋いでいただき、
ティーチングボックスのバージョンを確認してください。
バージョンが、「Ver.1.50」以前の場合、PCON-CAには接続で
きませんので、弊社にバージョンアップの依頼をお願いします。
バージョンに問題がない場合、ハード的な故障が疑われます。
こちらの場合も、弊社にお問合せください。

クイズの答え

- ① **K**……メートル法の長さの単位
MM(ミリ) CM(センチメートル) M(メートル)
KM(キロメートル)の順に並んでいます。
- ② **理想**… 口・土・十・王で「理」、目・心・木で「想」
- ③ **□**…… 一円玉から一万円札までお金の形を図形にして
額が小さい順に並べています。
一円玉や、十円玉硬貨は ○
五円玉や、五十円玉は穴が空いているので ◎
お札は □
?は千円なので□です。

株式会社アイエイアイ 営業部企画第1課

〒424-0103 静岡県静岡市清水区尾羽577-1

Eメールアドレス: hiroba@iai-robot.co.jp

www.iai-robot.co.jp

アイエイアイお客様センター“エイト”

安心とは24時間対応のことで



0800-888-0088

《受付時間》月～金 24時間(月 7:00AM～金 翌朝7:00AM) 土、日、祝日 8:00AM～5:00PM (年末年始を除く)