

Coffee Time



Customer
Communication
Letter

4

[コーヒータイム]

Vol.230

2022

APRIL

カスタマー
コミュニケーション
レター



4
April

Monthly Column

マンスリー
コラム

「春」

だんだんと暖かくなり、気分も明るくなる春がやってきました。春は進学、就職、人事異動など、新しいスタートを切る方も多い季節です。

一方、「特に何も変わらないよ…」という方もいらっしゃると思います。私はそのうちの一人ですが、新入社員が入ってくると「自分も元気が湧いてきます」と気持ちが一変してやる気が湧いてきます。

さて、そんな4月は新しいことを始めるには、心当たりな季節だと言われています。習い事をしてみたり、運動を始めるのもいいかもしれません。私もこの4月から何か始めて

みようと思っています。今のところ「英語の勉強を始める」「料理教室に通う」「資格を取る」この内のどれかに挑戦してみたいと考えています。自分のスキルアップのためにも新たな一歩を踏み出して元気が湧きます！機会があればご報告しますね。

みなさんも気持ちを新たに、自分の好きなことや、やりたいことなど新しいことにチャレンジしてはいかがでしょうか。

井柳 彩佳



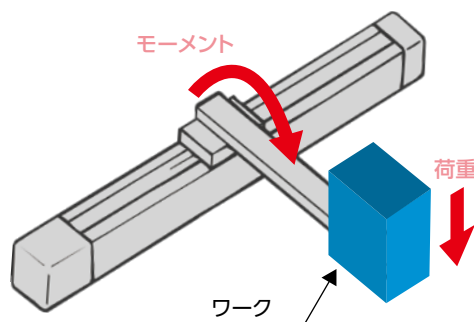
担当：井柳 彩佳

●モーメント(力のモーメント)とは・・・

『物体に回転を生じさせようとする力』を指します。

アクチュエーターのワークが張出している場合、スライダーを中心として、荷重と張出しの長さに応じてモーメントが発生します。

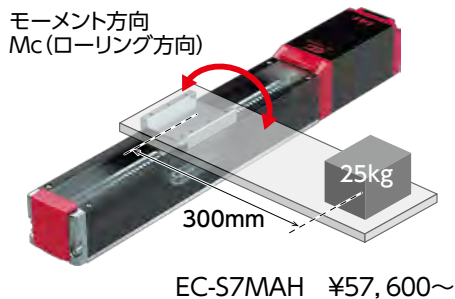
アイエイアイのアクチュエーターは、内蔵されたボール循環型のガイドがモーメントを受けます。耐えることが出来るモーメントの大きさはガイドの大きさによって違うので、アクチュエーター選定においてはモーメントの値を計算する必要があります。



モーメントは、力[N]×作用点までの距離[m]で計算して単位[N・m]で表します

●モーメントで何がわかるの？

モーメントは、アクチュエーターの寿命に大きく影響します。アイエイアイ製品は5,000km寿命でモーメントを決めています。(カタログ値のモーメント)



左図の条件で寿命を算出してみましょう。

Mcモーメント=20(質量kg)×0.3(距離m)×9.8(重力加速度m/s²)
=58.8[N・m]となります。

走行寿命を計算します。

$$\text{走行寿命} = \left(\frac{\text{カタログ値のモーメント}}{\text{ご使用条件のモーメント}} \right)^3 \times \text{基準定格寿命 (5,000km)}$$

$$\text{走行寿命} = \left(\frac{134}{73.5} \right)^3 \times 5,000\text{km} \approx 30,298\text{km} \text{です。}$$

【条件】

稼働時間 24時間/日
稼働日数 240日/年
1サイクル 2秒
稼働距離 300mm往復
可搬質量 25kg
張り出し 300mm

左記条件で寿命が10年です!

製品情報 **新製品**

「手のひらサイズ」超小型エレシリンダー

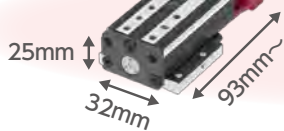
かんたんで大好評のエレシリンダーに待望の超小型サイズが新登場!!
狭いスペースに設置可能で、エレシリンダーをご利用いただける機会が更に広がりました!!



**コントローラー内蔵で
この大きさ!!**

テーブル・ロッド・スライダーの
3タイプ

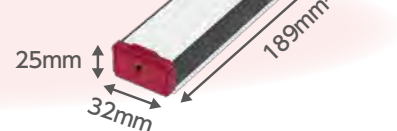
テーブルタイプ
EC-T3



ガイド付き
ロッドタイプ
EC-GDB3/GDS3



スライダータイプ
EC-SL3

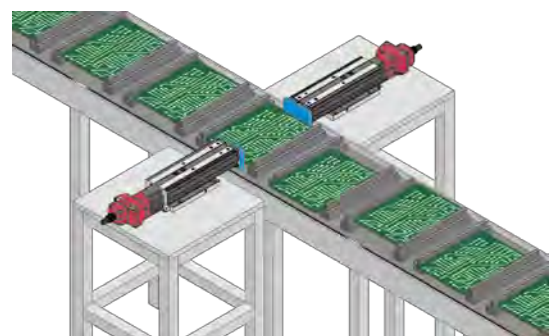


タイプ	テーブル		ロッド			スライダータイプ	
	EC-T3		EC-GDB3	EC-GDS3	EC-SL3		
ストローク	10,20,30,40,50		10,20,30,40,50		10,20,30	50,75,100,125,150,175,200	
リード[mm]	4	2	4	2	2	4	2
最高速度[mm/s]	200	100	200	100	100	200	100
最大可搬質量[kg] 水平/垂直	1.0/0.4	2.0/0.8	1.0/0.4	2.0/0.8	—/0.8	1.0/0.3	2.0/0.7

今まではスペースの問題で
置換えができなかった箇所も
置換えが可能になります!



<アプリケーション例>



基板の位置決め装置

無線ティーチングは便利

アイエイアイ製品をいつも使用しています。今回エレスリンダーを採用しましたが、無線でティーチングができるのが思った以上に便利で助かっています。

一方、ロボシリンダーや単軸ロボットには無線ティーチング機能がないので、ティーチングする際、逆に時間と手間を感じるようになりました。ぜひ無線ティーチングに対応していただくと助かります。

(システムインテグレーターご担当者様)

貴重なご意見ありがとうございます。今後の製品開発の参考にさせていただきます。

エレスリンダーロータリーの高トルクを

アイエイアイは製品ラインナップが多いので、採用する機会が増えています。ただ、ロータリーに関しては、品揃えが少ないため、エアロータリーを主に採用しています。

使い方は、180度反転が多いので、ぜひ高トルク仕様のエレスリンダーロータリータイプを開発して欲しいです。よろしくをお願いします。

(システムインテグレーターご担当者様)

ありがとうございます。エレスリンダーはこれからもラインナップが充実いたします。お客様のニーズに合う製品の開発をするように努力いたします。

トラブルシューティングをもっと充実して欲しい

取扱説明書のトラブルシューティングをもっと充実して欲しいです。コールセンターに問い合わせればすぐに回答してもらえて助かっていますが、突然エンドユーザーから問い合わせがあり、すぐに対応できないことがあります。そのような状況でも、すぐに回答ができるトラブルシューティングがあると嬉しいです。

(システムインテグレーターご担当者様)

ご意見ありがとうございます。弊社では、コールセンターに実際にお問い合わせいただいた情報をもとに制作したトラブルシューティングをホームページで公開しています。そちらもぜひ活用ください。

新旧製品の互換性が欲しい

アイエイアイ製品を以前より使用しています。使い勝手が良くとても便利です。

ただ、旧製品から新製品への更新をする際、取付の互換性がないと大きな工数と費用が掛かってしまいます。

良い製品だとわかっていても、作業者の負担が大きく、更新に躊躇してしまうこともあります。ご配慮いただけると助かります。

(自動車部品メーカーご担当者様)

貴重なご意見ありがとうございます。近年発売の製品は極力互換性を備えた製品設計になっています。少しでもご負担をおかけしない製品開発に努めます。

※記事は匿名で掲載しています。

地元！SHIZUOKA INFORMATION

オススメ スポット

JR静岡駅から西に2駅、電車で7分の所に「用宗(もちむね)駅」があります。用宗は海と山に囲まれ、一昔前は漁業で栄えた小さな町です。

海と山がおりなす自然景観と細い路地のある街並みは懐かしさを楽しむことができます。

今回は、そんな用宗にある一棟貸しの宿「日本色(にほんいろ)」をご紹介します。古民家をリノベーションしたコンセプトの違う8棟からなる宿は、ゆったりとした時間を過ごすことのできる空間を醸し出しています。

地元食材を生かした夕飯や手作りの朝食の用意もあり、食でも用宗を楽しむことができます。周りにも、素敵なカフェや食堂もあります。

出かけることが難しい時期ですが、世間が落ち着いたころに、ゆったりとした時間を用宗で贅沢に過ごしてみたいかがでしょうか。

日本色ホームページ：<https://nihoniro.jp/>

静岡用宗 一棟貸しの宿 日本色(にほんいろ)



株式会社アイエイアイ 販売部販売企画課

〒424-0103 静岡県静岡市清水区尾羽577-1

Eメールアドレス: hiroba@iai-robot.co.jp

www.iai-robot.co.jp

アイエイアイお客様センター“エイト”

安心とは24時間対応のことです



0800-888-0088

※携帯・自動車電話・PHSからもご利用になれます。

(受付時間) 月～金 24時間(月 7:00AM～金 翌朝7:00AM) 土、日、祝日 8:00AM～5:00PM (年末年始を除く)