



# アイエイアイ 広島プライベート展

お客様の困りごとを解決するアプリケーションデモ機を多数展示

日時

**2019.6/21<sup>FRI</sup>**  
**10:00-19:00**

場所

**広島県立  
広島産業会館  
西展示館 第2展示場**



広島市南区比治山本町16番31号  
TEL 082-253-8111(代)

# プライベート展ならではの実演

## 1 エレシリンダー®

2点間移動で簡単設定のエレシリンダーの豊富なラインナップを一堂に展示！  
お客様の仕様に最適な製品が必ず見つかります。



### 特長

#### ●簡単設定!

- ・配線はエアシリンダーと同じです。
- ・プログラミングは極めて簡単で、単に数字を入れるだけです。

#### ●高性能!

- ・加速度、速度、減速度が個別に設定できます。
- ・加速度、速度、減速度は一度設定すれば、再度調整する必要はありません。

#### ●長寿命!

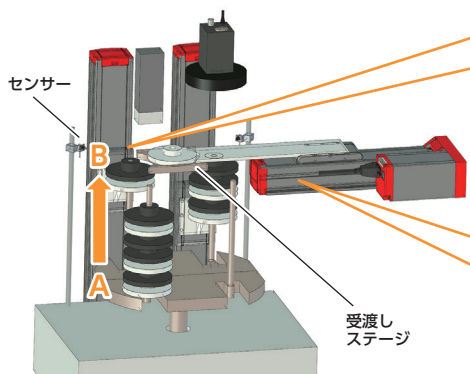
- ・寿命は運転条件にもよりますが、エアシリンダーの5倍です。



### 注目! 実演デモ

#### エレシリンダーツバ付きカラー検査デモ

ツバ付きカラーの外観検査とシリアルNoの  
印字工程をイメージした動作を行います!



#### 2点間移動と 一時停止機能の合わせ技

①→②へ移動している際、センサー  
(一時停止信号)を検出することで、  
その場停止ができます。

#### 加減速設定と安定動作 による正確な搬送

加減速設定により、受渡しステージを  
滑らせたワークでも、指定の位置へ  
正確に搬送できます。一度設定すれ  
ば再調整の必要はありません。

### 注目! 体験デモ

ティーチングボックス(TB-03)  
でエレシリンダーと無線接続!  
実際にTB-03の操作を体験  
できます。



#### 無線接続で 行えること

- ・位置/動作条件の  
設定
- ・試運転
- ・ジョグ動作
- ・インチング
- ・エラー内容の確認
- ・トラブルシューティング

## 2 スカラロボット IXA

業界最速のサイクルタイムと、抜群のコストパフォーマンスを両立したスカラロボットです。

### 特長

#### ●業界最速

#### ●ピタッと停止・高精度

従来機種と比べ25%の軽量化と3.7倍の剛性  
アップに成功。同時に制御の最適化を行いました。

#### ●シミュレーションソフト **無料**

シミュレーションソフトで動作確認とサイクルタイム  
計算ができます。

### 注目! 実演デモ

部品のバラタイズ  
工程の自動化のア  
プリケーションデモ  
機です。

IXAの高速搬送を  
ご覧いただけます!



# デモや体験コーナーを多数ご用意

## 3 直交6軸ロボット+手首ユニット

直交ロボットに手首ユニットを装着することにより、6自由度の動作を実現しました。

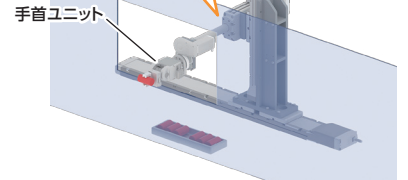
### 特長

- 直交+旋回・揺動動作により、狭い間口でも自由度の高い動きができます!

### 注目! 実演デモ

直交6軸ロボットで、加工機へのワーク投入を行います!

ラジアルシリンダーは、ボール循環型リニアガイドを内蔵したロッドタイプです。そのため、ロッド先端のラジアル荷重、回転荷重を受けることができます。



## 4 RCON/IA-OS

小型で省スペース化ができ、お求めやすいコントローラーRCON。更に、RCONに対応した新パソコン専用ソフト「IA-OS」が新登場しました。

### RCON 特長

- 超小型化を実現  
PCON-CB CC-Link仕様と比べて設置スペースは約1/5。
- 幅広いアクチュエーターに対応  
すべてのアクチュエーターを制御可能  
・拡張性に優れたユニット連結方式のボジョコンコントローラー  
・最大16軸のアクチュエーターを接続可能  
・拡張ユニットを追加することでSCONも接続可能
- 優れたコストパフォーマンス  
PCON-CB CC-Link仕様 16台 ¥416,000-  
RCON CC-Link仕様高出力パルスモーター 16軸  
**¥174,000-**
- 高性能・高機能  
・周囲温度55℃まで対応可  
・予防保全・予兆保全機能をさらに強化  
・7種類のフィールドネットワーク、モーションネットワークに対応

CC-Link CC-Link IE Field EtherCAT DeviceNet EtherNet/IP EtherCAT

### 注目! 実演デモ

小型コントローラーRCONで、ロボシリンダー16軸を一括制御します!



### 注目! 体験デモ

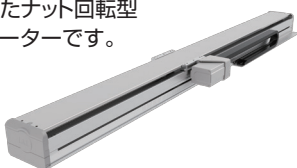
実際に、「IA-OS」の操作を体験できます! 調べたい項目がすぐに見つかるソフトウェアです。



## 他にも電動シリンダーを多数ご用意。お客様のお役に立つご提案をいたします。

NSAは長ストロークで超高速動作が実現。更に進化したナット回転型アクチュエーターです。

新発売

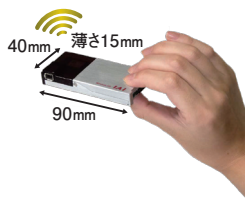


- ストローク2,300mm 最高速度2,500mm/s 超ストロークでも高速移動が可能
- 最大可搬120kgの搬送 750Wモーター搭載タイプが新登場
- バッテリーレスアブソリュートエンコーダー搭載

参考出展の無線I/Oシステムは、製造現場の省配線・省スペース化を実現する画期的な仕組みです。ぜひ、未来のスマートな工場をイメージしてみてください。

### I/Oの特徴

- 1 無線I/O制御
- 2 シーケンス制御
- 3 多軸同期制御
- 4 モーション制御

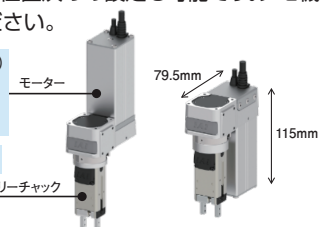


ロータリーチャックは任意の角度に回転可能、電動による回転と把持を1台に集約しました。コンパクトで多点位置決めの設定も可能です。デモ機でご確認ください。

360度(±180度) 任意の角度で 多点位置決め可能

小型・エアレス

ロータリーチャック



- バッテリーレスアブソリュートエンコーダー搭載



株式会社 **アイエイアイ**

広島営業所宛

FAX

082-544-1751

番号はお間違いのないようお願いいたします。

## 無料 セミナー受講 申込書

アイエイアイプライベート展では、特別セミナーを無料で同時開催いたします。この機会にぜひお申込みください。

日 時 2019年6月21日(金) 10:00～19:00 開催場所 南区民文化センター 大会議室

お申込方法 本[セミナー受講申込書]にご記入の上、FAXにてお申込みください。

参加希望セミナーのお申込チェック欄□に✓をご記入ください。定員になり次第、受付締め切りになります。

セミナー名	開催時間	会場	定員	申込
① エレシリンダー体験セミナー 「次世代のFA基幹製品」エレシリンダーを実機で操作頂きます。 「簡単」「高機能」「利益が出る」理由をご確認下さい。	10:00～11:00	大会議室	25	<input type="checkbox"/>
	13:00～14:00		25	<input type="checkbox"/>
② 予兆保全セミナー 電動シリンダーを安心して運用するための新機能「予兆保全機能」について ご案内致します。 また、効果的な予備品の運用に関してもご提案させて頂きます。	11:30～12:30		30	<input type="checkbox"/>
③ 周辺機器接続セミナー タッチパネル・視覚センサー・PLC通信・フィールドネットワークの対応状況 および採用例のご案内を致します。	14:30～15:30		30	<input type="checkbox"/>
④ RCON直値セミナー(ネットワーク接続実演) ネットワークコントローラ「RCON」とPLCをオープンネットワーク(CC-Link) での設定・通信立上までを実演致します。 「30分で接続設定ができる」簡単ツールをご確認下さい。	16:00～17:00	25	<input type="checkbox"/>	

ご氏名		TEL	( )	—
E-mail		FAX	( )	—
貴社名		事業所名 工場名		
部署名		役職名		
所在地	〒 ( )			

お問い合わせ

株式会社 **アイエイアイ** 広島営業所

TEL:082-544-1750/FAX:082-544-1751

代理店