



アイエイアイ 滋賀プライベート展

お客様の困りごとを解決するアプリケーションデモ機を多数展示

日時

2019.6/19^{WED}
9:30-19:00

場所

栗東芸術文化会館
SAKIRA(さくら)
小ホール他



滋賀県栗東市纒2丁目1-28
TEL 077-551-1455

プライベート展ならではの実演

1 エレシリンダー®

2点間移動で簡単設定のエレシリンダーの豊富なラインナップを一堂に展示！
お客様の仕様に最適な製品が必ず見つかります。



特長

●簡単設定!

- ・配線はエアシリンダーと同じです。
- ・プログラミングは極めて簡単で、単に数字を入れるだけです。

●高性能!

- ・加速度、速度、減速度が個別に設定できます。
- ・加速度、速度、減速度は一度設定すれば、再度調整する必要はありません。

●長寿命!

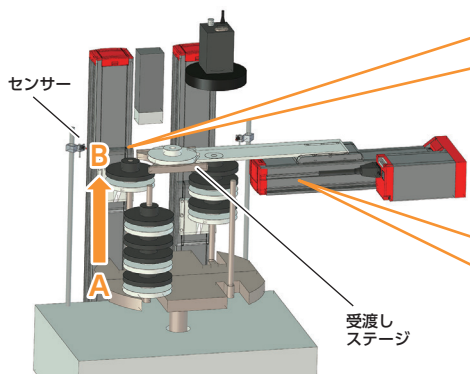
- ・寿命は運転条件にもよりますが、エアシリンダーの5倍です。



注目! 実演デモ

エレシリンダーツバ付きカラー検査デモ

ツバ付きカラーの外観検査とシリアルNoの
印字工程をイメージした動作を行います!



2点間移動と 一時停止機能の合わせ技

①→②へ移動している際、センサー
(一時停止信号)を検出することで、
その場停止ができます。

加減速設定と安定動作 による正確な搬送

加減速設定により、受渡しステージを
滑らせたワークでも、指定の位置へ
正確に搬送できます。一度設定すれ
ば再調整の必要はありません。

注目! 体験デモ

ティーチングボックス(TB-03)
でエレシリンダーと無線接続!
実際にTB-03の操作を体験
できます。



無線接続で 行えること

- ・位置/動作条件の
設定
- ・試運転
- ・ジョグ動作
- ・インチング
- ・エラー内容の確認
- ・トラブルシューティング

2 スカラロボット IXA

業界最速のサイクルタイムと、抜群のコストパフォーマンスを両立したスカラロボットです。



特長

●業界最速

●ピタッと停止・高精度

従来機種と比べ25%の軽量化と3.7倍の剛性
アップに成功。同時に制御の最適化を行いました。

●シミュレーションソフト **無料**

シミュレーションソフトで動作確認とサイクルタイム
計算ができます。

注目! 実演デモ

部品のバラタイズ
工程の自動化のア
プリケーションデモ
機です。

IXAの高速搬送を
ご覧いただけます!



デモや体験コーナーを多数ご用意

3 直交6軸ロボット+手首ユニット

直交ロボットに手首ユニットを装着することにより、6自由度の動作を実現しました。

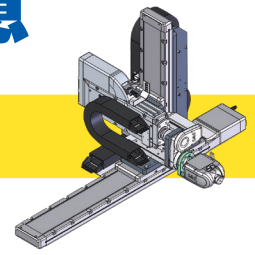
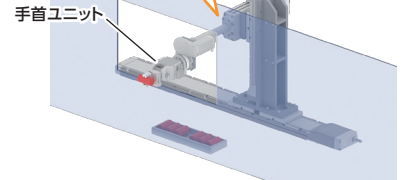
特長

- 直交+旋回・揺動動作により、狭い間口でも自由度の高い動きができます!

注目! 実演デモ

直交6軸ロボットで、加工機へのワーク投入を行います!

ラジアルシリンダーは、ボール循環型リニアガイドを内蔵したロッドタイプです。そのため、ロッド先端のラジアル荷重、回転荷重を受けることができます。



4 RCON/IA-OS

小型で省スペース化ができ、お求めやすいコントローラーRCON。更に、RCONに対応した新パソコン専用ソフト「IA-OS」が新登場しました。

RCON 特長

- 超小型化を実現
PCON-CB CC-Link仕様と比べて設置スペースは約1/5。
- 幅広いアクチュエーターに対応
すべてのアクチュエーターを制御可能
・拡張性に優れたユニット連結方式のボジコンコントローラー
・最大16軸のアクチュエーターを接続可能
・拡張ユニットを追加することでSCONも接続可能
- 優れたコストパフォーマンス
PCON-CB CC-Link仕様 16台 ¥416,000-
RCON CC-Link仕様高出力パルスモーター 16軸
¥174,000-
- 高性能・高機能
・周囲温度55℃まで対応可
・予防保全・予兆保全機能をさらに強化
・7種類のフィールドネットワーク、モーションネットワークに対応

注目! 実演デモ

小型コントローラーRCONで、ロボシリンダー16軸を一括制御します!



注目! 体験デモ

実際に、「IA-OS」の操作を体験できます! 調べたい項目がすぐに見つかるソフトウェアです。

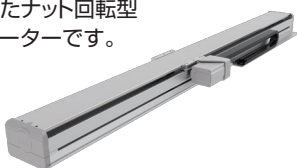


CC-Link CC-Link IE Field DeviceNet EtherNet/IP EtherCAT

他にも電動シリンダーを多数ご用意。お客様のお役に立つご提案をいたします。

NSAは長ストロークで超高速動作が実現。更に進化したナット回転型アクチュエーターです。

新発売

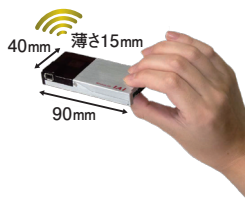


- ストローク2,300mm 最高速度2,500mm/s 超ストロークでも高速移動が可能
- 最大可搬120kgの搬送 750Wモーター搭載タイプが新登場
- バッテリーレスアブソリュートエンコーダー搭載

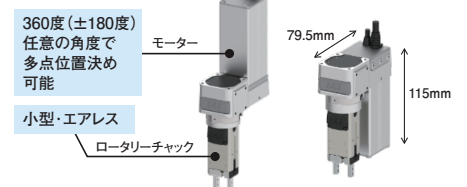
参考出展の無線I/Oシステムは、製造現場の省配線・省スペース化を実現する画期的な仕組みです。ぜひ、未来のスマートな工場をイメージしてみてください。

I/Oの特徴

- 1 無線I/O制御
- 2 シーケンス制御
- 3 多軸同期制御
- 4 モーション制御



ロータリーチャックは任意の角度に回転可能、電動による回転と把持を1台に集約しました。コンパクトで多点位置決めの設定も可能です。デモ機でご確認ください。



- バッテリーレスアブソリュートエンコーダー搭載

株式会社 **アイエイアイ**

滋賀営業所宛

FAX

077-514-2778

番号はお間違いのないようお願いいたします。

無料 セミナー受講 申込書

アイエイアイプライベート展では、特別セミナーを無料で同時開催いたします。この機会にぜひお申込みください。

日時 2019年6月19日(水) 10:00～19:00 開催場所 栗東芸術文化会館さくら 研修室1・2

お申込方法 本[セミナー受講申込書]にご記入の上、FAXにてお申込みください。

参加希望セミナーのお申込チェック欄□に✓をご記入ください。定員になり次第、受付締め切りになります。

セミナー名	開催時間	会場	定員	申込
① エレシリンダー体験セミナー 次世代のFA業界の基幹部品となる製品「エレシリンダー」についてご紹介いたします。使えば使うほど利益が出る! その理由をしっかりとご説明致します。	10:00～11:30	研修室1	30	<input type="checkbox"/>
② ロボシリンダー機種選定 ロボシリンダーの選定のポイントをご紹介いたします。スペック不足、オーバースペックを回避。短時間で機種選定が出来るようになります。	13:00～14:30		30	<input type="checkbox"/>
③ コントローラー機能紹介セミナー アイエイアイのコントローラー全般についてご紹介いたします。ケーススタディを踏まえた選定方法やお役立つ機能が盛りだくさんです。	15:00～16:30		30	<input type="checkbox"/>
④ 体験セミナー導入編 ロボシリンダーの機能を実機を操作しながら体験いただけます。簡単でありながら高機能なロボシリンダーを是非体感ください。採用事例もご紹介いたします。	10:00～11:30	研修室2	30	<input type="checkbox"/>
⑤ スカラロボットセミナー アイエイアイのスカラロボットについて分かり易くご説明いたします。採用事例からシミュレーションソフトまで幅広い内容をご用意しております。	13:00～14:30		30	<input type="checkbox"/>
⑥ サイクルタイム短縮セミナー IAI機器から見るサイクル短縮のポイントをご紹介いたします。1サイクル10.7secの動作を7.5secに短縮できた事例を元にご説明いたします。	15:00～16:30		30	<input type="checkbox"/>

ご氏名		TEL	() -
E-mail		FAX	() -
貴社名		事業所名 工場名	
部署名		役職名	
所在地	〒 ()		

お問い合わせ

株式会社 **アイエイアイ** 滋賀営業所

TEL:077-514-2777 / FAX:077-514-2778

代理店