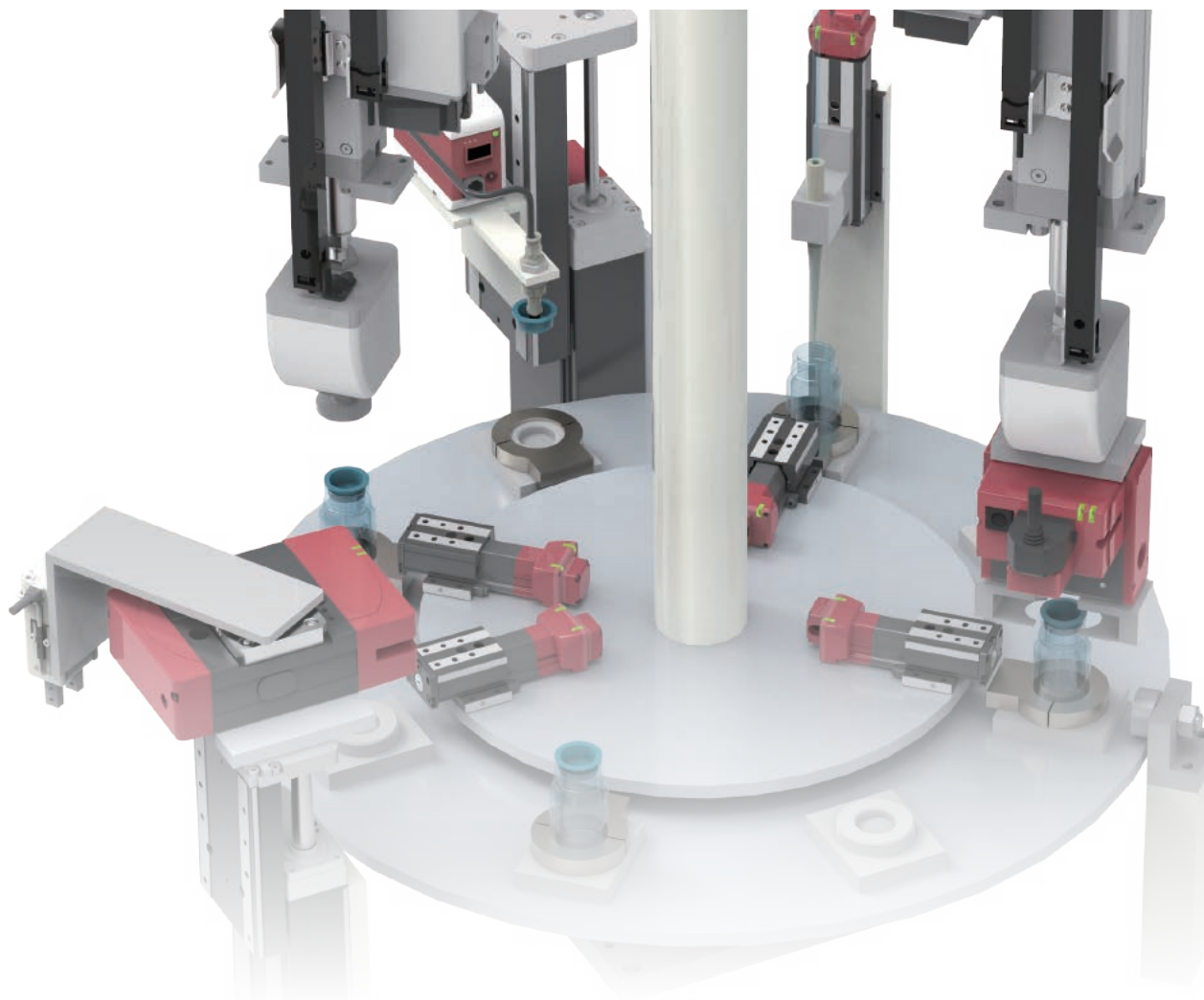


エレシリンダー[®]

入門 カタログ



操作が**簡単**です

CO₂削減効果があります

会社の**利益**に結びつきます



スライダー

超小型



【EC-S】

ストローク：
50~200mm
最大可搬質量：
水平 2kg/垂直 0.7kg

P15

標準



【EC-(D)S】

ストローク：
50~500mm
最大可搬質量：
水平 51kg/垂直 19kg

P15

長ストローク対応



【EC-(D)S□A】

ストローク：
200~800mm
最大可搬質量：
水平 51kg/垂直 19kg

P17

高剛性



【EC-(D)S□AH】

ストローク：
50~800mm
最大可搬質量：
水平 51kg/垂直 25kg

P19

高剛性長ストローク対応



【EC-(D)S□X□AH】

ストローク：
450~1500mm
最大可搬質量：
水平 51kg/垂直 25kg

P19

ワイド



【EC-(D)WS】

ストローク：
50~800mm
最大可搬質量：
水平 62kg/垂直 13.5kg

P21

ベルト駆動



【EC-(D)B】

ストローク：
300~2600mm
最大可搬質量：水平 20kg

P23

大型スライダー (AC200V仕様)



【EC-S1□(X)】

ストローク：
100~2800mm
最大可搬質量：
水平 400kg/垂直 80kg

P25

クリーンルーム仕様



クリーンクラス3 【EC-(D)S□CR/ (D)WS□CR】

ストローク：
50~800mm
最大可搬質量：
水平 62kg/垂直 25kg

P43

防塵防滴仕様



防塵仕様 (IP40) 【EC-S□D】

ストローク：
50~800mm
最大可搬質量：水平 51kg

P45



防塵防滴仕様 (IP43) 【EC-S□W】

ストローク：
50~800mm
最大可搬質量：水平 51kg

P45

テーブル

超小型

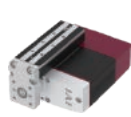


【EC-T】

ストローク：
10~50mm
最大可搬質量：
水平 2kg/垂直 0.8kg

P35

細小型



【EC-TC/TW】

ストローク：
30~150mm
最大可搬質量：
水平 20kg/垂直 6.5kg

P35

グリッパー

2ツ爪スライド



【EC-GRB】

ストローク(両側)：
20~40mm
最大把持力(両側)：360N

P37

充実のラインナップ

ロッド/ラジアルシリンダー[®]

標準



【EC-(D)R】

ストローク：
50~300mm
最大可搬質量：
水平 80kg/垂直 19kg

P27

ボールブッシュガイド付き



【EC-SRG】

ストローク：
50~300mm
最大可搬質量：
水平 60kg/垂直 12.5kg

P28

超小型



【EC-GDS/GDB】

ストローク：
10~50mm
最大可搬質量：
水平 2kg/垂直 10.8kg

P29

細小型



【EC-RP/GS/GD】

ストローク：
30~150mm
最大可搬質量：
水平 35kg/垂直 6.5kg

P29

ラジアルシリンダー[®]



【EC-(D)RR】

ストローク：
50~315mm
最大可搬質量：
水平 80kg/垂直 19kg

P31

高剛性ラジアルシリンダー[®]



【EC-(D)RR□AH】

ストローク：
50~700mm
最大可搬質量：
水平 80kg/垂直 28kg

P33

高剛性ラジアルシリンダー[®] 長ストローク対応



【EC-(D)RR□X□AH】

ストローク：600 ~ 1000mm
最大可搬質量：水平 80kg/垂直 28kg

P33

防塵防滴仕様



標準(IP67)

【EC-R□W】

ストローク：
50~300mm
最大可搬質量：
水平 80kg/垂直 19kg

P47



ラジアルシリンダー[®] (IP67)

【EC-RR□W】

ストローク：
65~315mm
最大可搬質量：
水平 80kg/垂直 19kg

P47

ロータリー



【EC-RTC】

最大揺動角度：330度
最高速度：600度/s

P39

ストッパーシリンダー



【EC-ST】

最高ワーク衝突速度：
40m/min[ワーク質量：9kgの場合]
16m/min[ワーク質量：50kgの場合]
最大ワーク荷重：50kg

P41

エレシリンダーとは…

製品体系

特長

製品ページ

外部接続

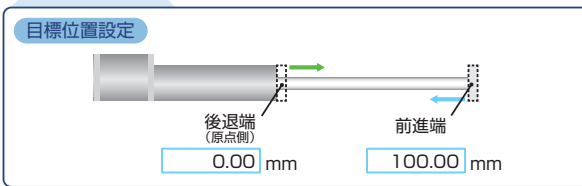
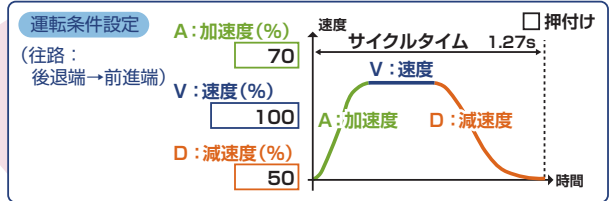
アプリ事例

サポートサービス

数値でラクラク 簡単設定

“2点間位置決め”にこだわりました

設定項目は始点/終点の2つだけ。設定は極めて簡単です。



さらに AVDを個別に調整が可能!

エアシリンダーはスピコンを使用して
エア流量を調整することで、速度を調整します。
速度や加速度、減速度をきめ細やかに調整する事はできません。
エレシリンダー® はAVDを個別にパーセンテージで入力して、調整できます。

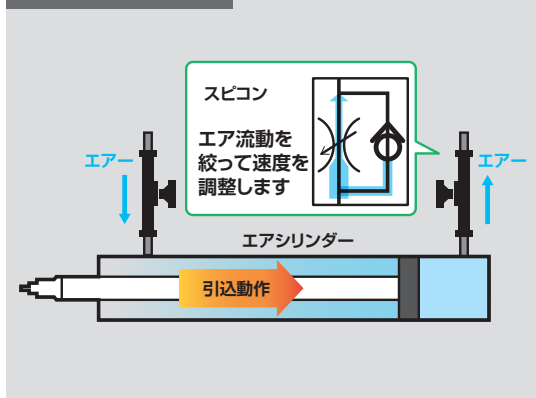
運転条件の略称 AVD

A: Acceleration : 加速度

V: Velocity : 速度

D: Deceleration : 減速度

エアシリンダーの動作



エレシリンダー®の運転条件



エアシリンダーは、速度を上げ過ぎるとストローク端での衝撃が大きくなるため、速度を上げることができません。
エレシリンダー® は高速かつなめらかな起動と停止ができますので、サイクルタイムを短縮することができます。

エアシリンダー

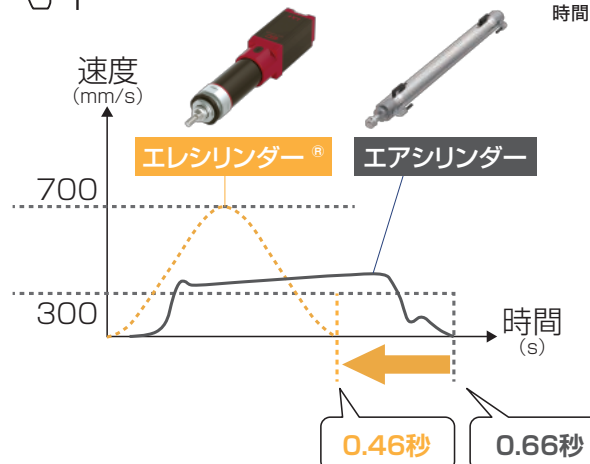
- 平均速度: 300mm/s
- ストローク: 200mm

サイクルタイム
➡ 0.66秒

エレシリンダー®

- 最高速度: 800mm/s
- 加速度: 0.7G
- ストローク: 200mm

サイクルタイム
➡ 0.46秒



その場で設定してすぐ確認 デジタルスピコン



数字を選んで
入力するだけ！
すぐに動かします！

直感操作のデジタルスピコン付きエレシリンダーは、
プログラムレスで数字を選んで入力するだけです。
すぐに動かします。

ボタン操作で下記の設定・操作ができます

- ・ 始点/終点の設定
- ・ AVDの設定
- ・ ブレーキ解除
- ・ 試運転 など

POINT

複雑なプログラム不要！設定が簡単です！

何もしなくても、そのままご使用いただけます！

出荷時に位置(前進端・後退端)と
最高速度、加速度(0.3G)は設定済みです。



個別調整する場合は、キーで数字を選ぶだけです

移動時間の確認も可能です

簡単設定	
Level	速度(V)
前進(F)	10
後退(B)	8

簡単設定(10段階)

AVD設定			
%	A	V	D
F	30	70	20
B	80	100	50

AVD設定

サイクルタイム	
	時間(S)
前進(F)	0.7
後退(B)	1.2

サイクルタイム表示

※キーシートで停止位置の登録も可能です。

カーボンニュートラル実現にむけて 省エネ

エレシリンダーは電気代が安いんです！

エレシリンダー(電動エレシリンダー)の
電気代は1日(8時間)わずか

1.3円

です



EC-S6□
(300mmストローク)

標準価格 **¥36,500-**

エレシリンダー動作条件

- ストローク 300mm
- 速度 300mm/s
- 加減速度 1.0G
- 可搬質量 12kg
- サイクルタイム 7.5s
〔移動時間 2.26s〕
〔停止時間 5.24s〕
- 消費電力量 0.00928kWh
- 電力量単価 17円/kWh
- 稼働時間 8時間
- 年間稼働日数 240日

※当社実験データに基づく

電気代/年	303円
	0.00928kWh/時間 × 17円 × 8時間 × 240日
CO ₂ 排出量/年 (排出係数： 0.000445t-CO ₂)	7.9k-CO₂
	0.00928kWh/時間 × 0.000445t-CO ₂ × 8時間 × 240日

おすすめ

消費電力量がわかります

IAIカリキュレーターソフト



アイエイアイのホームページより
無料でダウンロードできます



手順は簡単！ たった4ステップで**消費電力量**がわかります

Step 1 使用する機器の型式 入力

アクチュエーター型式
モーター種別
24V パルスモーター

シリーズ タイプ エンコーダー モーター リード ストローク

EC S6H 300

Step 2 動作条件 入力

搬送負荷 7.00 [kg] 位置決め幅 ± 0.10 [mm]

位置 0.00 [mm]

0.00 [mm] (原点) 300.00 [mm]

速度

台形

加速度 1.00 [G] 速度 521.00 [mm/s] 減速度 1.00 [G] 時間

Step 3 動作パターン 入力

動作パターン: 動作パターン

印刷 挿入 削除 元に戻す やり直し ユーザー定義I/O 並び替え 名称・削除定

サンプリング周期 1 [msec] 計算可能最高軸数 1 [分] 初期化

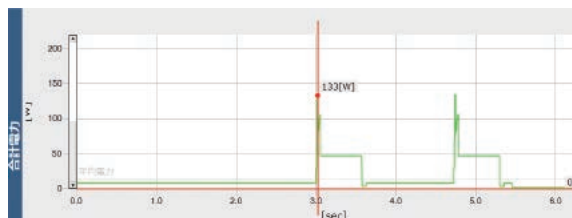
初期状態 0.00 [mm] サーボOFF 原点復帰完了 超速度検出

Step 01 Step 02 Step 03 Step 04 Step 05 Step 06 Step 07 Step 08 Step 09 Step 10 Step 11

Step 4 結果表示

計算結果	
ピーク電力値	59.94 [W]
平均電力	24.46 [W]
消費電力量	0.023 [Wh]

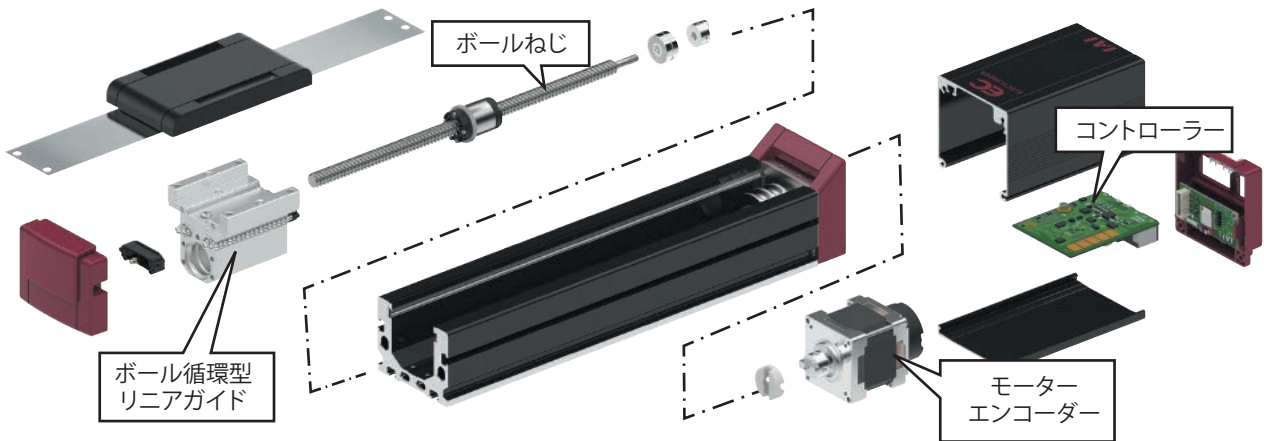
ここ



オールインワン コントローラー一体型

運転に必要な部品が全て入っています

オールインワンで価格は **¥33,500~**

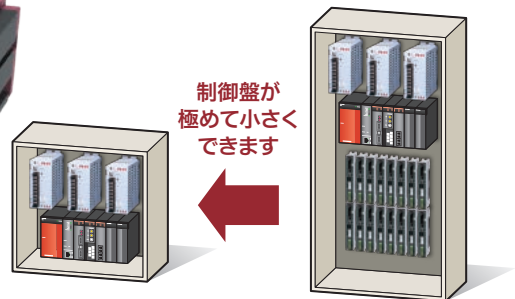


コントローラーを内蔵しています

モータードライバー+コントローラー



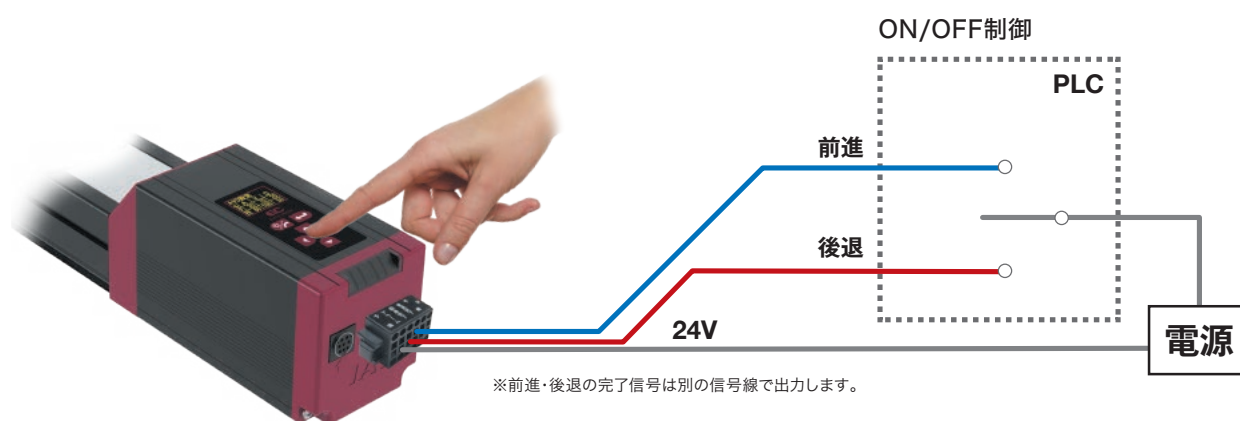
【従来の制御盤】



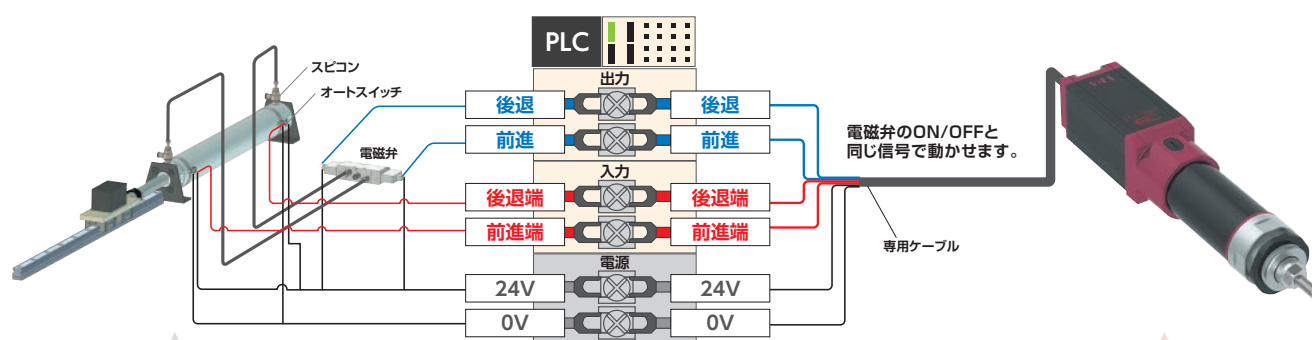
- ① 制御盤を小型化できます
- ② 配線が少なくなります
- ③ 外付けコントローラーとアクチュエーターのセットに比べ、大変お求めやすい価格です

すぐ動かせます 簡単配線

エレシリンダーは、電源のON/OFF制御です
エアシリンダーと同じ配線、同じPLCラダープログラムで
動かせます



PLCへの電気配線はエアシリンダーとエレシリンダー
どちらも同じです



エアシリンダー

電気配線以外にも
エア配管が必要

エレシリンダー

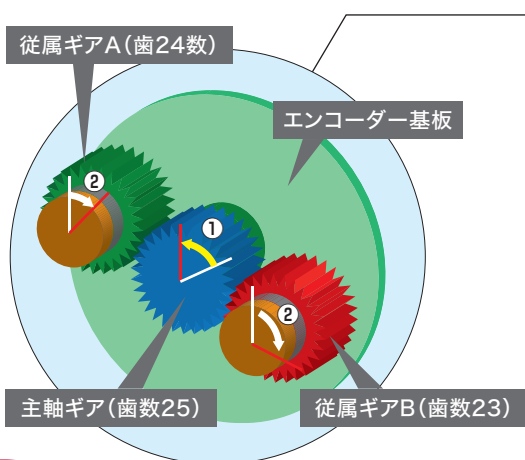
電気配線だけで
OK

原点復帰不要

バッテリーレスアブソリュートエンコーダー

作業時間の短縮、トラブル回避、コスト削減を見込めます！

バッテリーが無いので、メンテナンスの必要がありません。
装置立上げ時や非常停止後、故障で停止した後の装置再起動時に原点復帰の必要がありませんので、作業時間を短縮でき、装置コストが低減できます。



- ① 主軸ギアから軸の角度情報を读取ります。
- ② 従属ギアAと従属ギアBの角度情報の組合せより、原点位置からの回転数を算出します。
- ③ ①、②を組合せた情報から現在位置を算出します。

POINT

原点復帰が不要！

原点復帰不要のため、ワークを取り除き、原点復帰を行う作業が無くなります。

MERIT 1

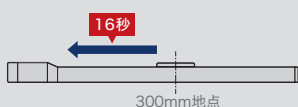
装置停止による復旧時間が短縮できます。

MERIT 2

製造コストが低減できます。

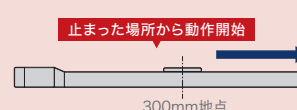
インクリメンタルエンコーダーの場合

300mm地点から原点復帰が完了するまで、16秒待たなければなりません。



アブソリュートエンコーダーの場合

位置情報をバッテリーで保持していますので、都度の原点復帰は不要です。



過負荷の警告とメンテナンス時期を通知します

通常の動きより負荷が増えた場合、過負荷警告を出す予兆保全機能があります。また、メンテナンス時期をお知らせします。



過負荷レベル(%)が予め設定できます。

予防保全	予兆保全
走行距離(km、m)	過負荷警告
移動回数(回)	

あらかじめ条件を設定すれば、本体に搭載されたLEDが緑・赤交互点滅し、メンテナンス時期をお知らせします。

無線接続で簡単操作 ティーチングツール

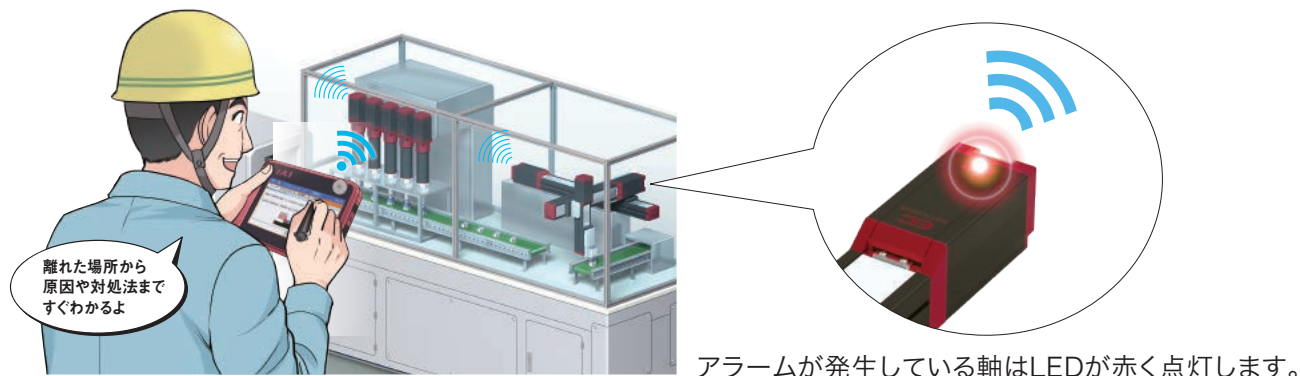
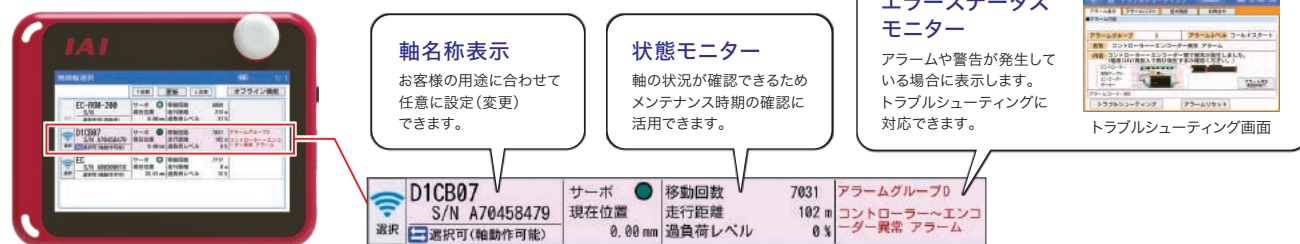
無線接続で面倒なケーブル接続は不要です

エレシリンダー本体(コントローラー)とティーチングツールは無線で接続できるので面倒なケーブル接続は不要です。



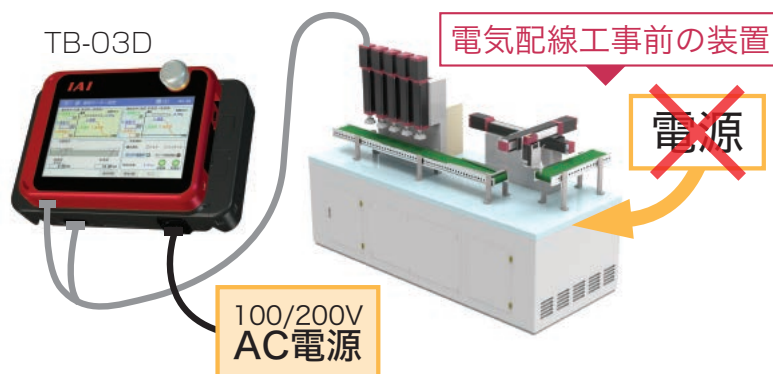
作業性・安全性が向上します!

離れた場所から停止原因や対処法が確認できます。



さらに

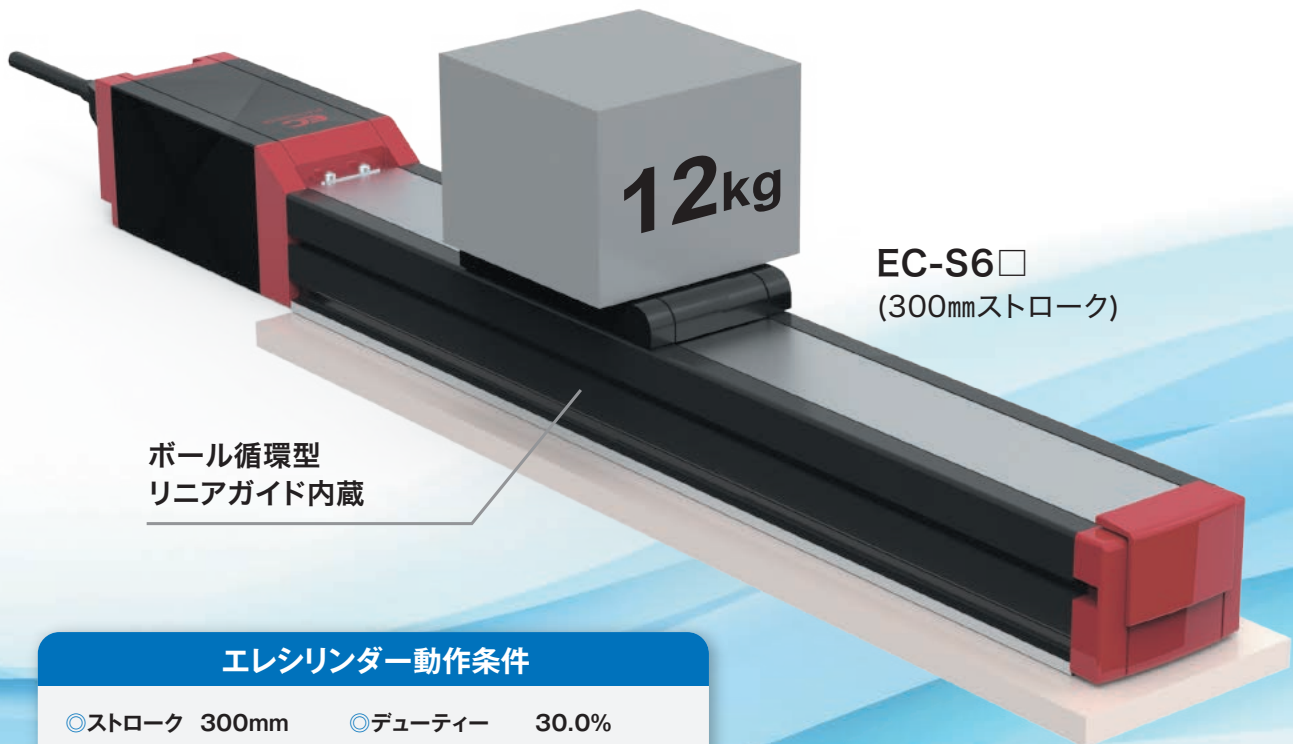
電源ユニット付きティーチングボックスを使用すると電気配線工事前でも「ブレーキ解除」「試運転」「データ設定」ができます!



消耗部品がありません 長寿命

エレシリンダーはボール循環型
リニアガイドを使用しているから
長寿命なんです！

※電動アクチュエーターの寿命は、荷重を受けているリニアガイドで決まります



ボール循環型
リニアガイド内蔵

EC-S6□
(300mmストローク)

エレシリンダー動作条件

○ストローク 300mm	○デューティー 30.0%
○速度 300mm/s	○サイクルタイム 7.5s
○加減速度 1.0G	〔 移動時間 2.26s 〕 〔 停止時間 5.24s 〕
○可搬質量 12kg	
○稼働時間 8時間/日	
○稼働日数 240日/年	

※当社実験データに基づく

10年以上も使えます!!

※条件によります

最大16軸接続可能 ネットワーク制御

エレシリンダー接続専用ゲートウェイユニット RECと接続すれば ネットワーク制御が可能になります

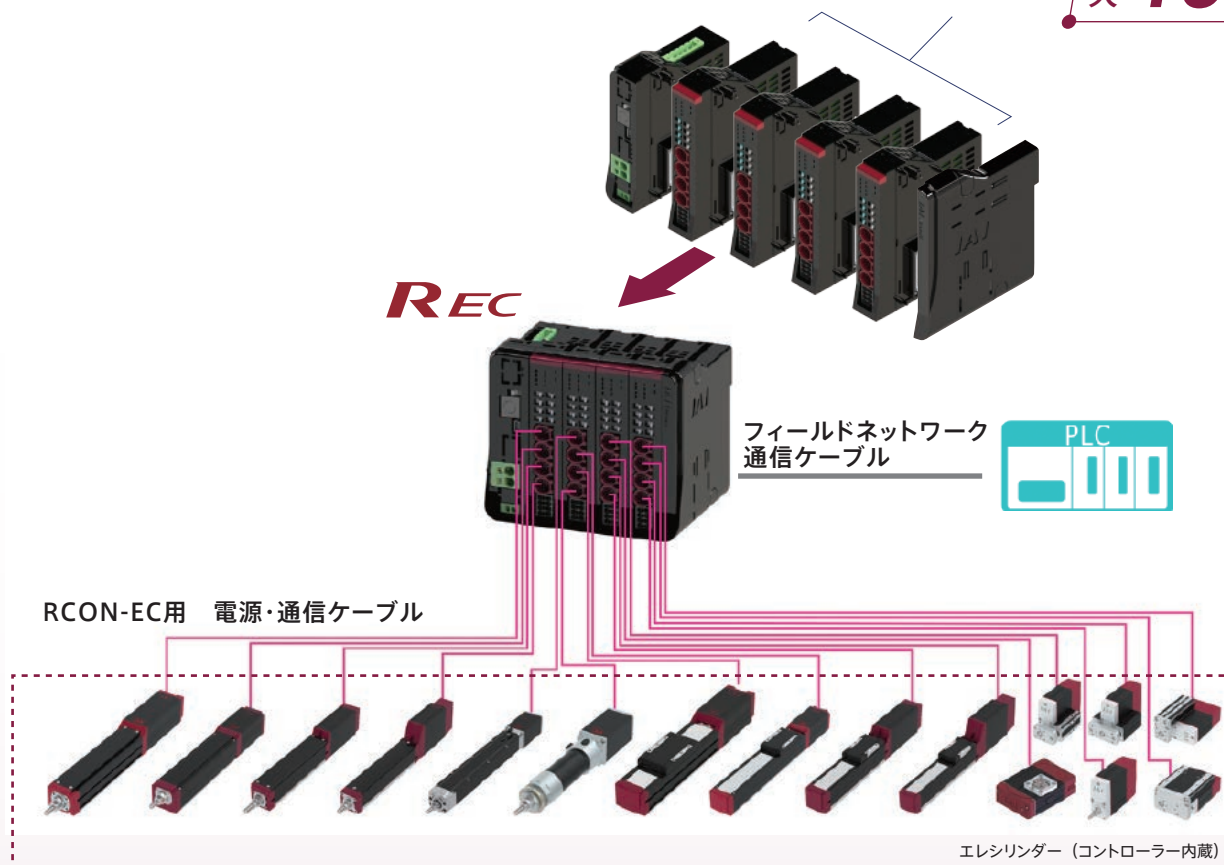
エレシリンダー専用のフィールドネットワーク接続ユニットです。

ネットワークを介して、最大16軸のエレシリンダーをI/O制御することができます。

省配線、制御盤の省スペース化に最適です。

EC接続ユニット
4軸仕様×4台 =

最大 16軸



対応力 業界 No.1 フィールドネットワーク 7種に対応

豊富なフィールドネットワークに接続可能です。

CC-Link

CC-Link IE Field

DeviceNet™

EtherNet/IP™

EtherCAT®

PROFI®
BUS

PROFI®
NET

10秒で選べる カンタン機種選定

わずか5分で機種選定ができます！

取付姿勢やストローク、荷重など、必要条件を入力するだけで、カンタンに選定が可能です。

まずは、こちらに
アクセス！

アイエイアイホームページ ▶ 機種選定ソフト

アイエイアイ 選定 検索 <http://www.iai-robot.co.jp/sentei/>



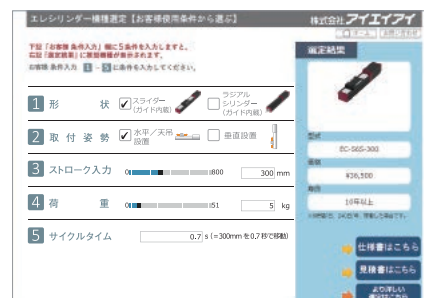
1 トップページから、 エレシリンダー 選定方法を選択

『お客様使用条件から選ぶ(2種)』『エアシリンダー相当機種から選ぶ』から
選択します。



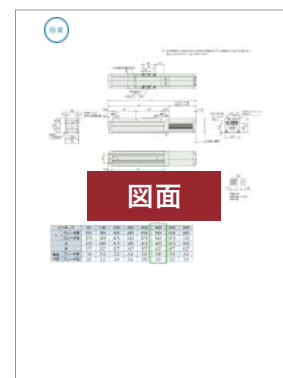
2 必要条件を入力 取付姿勢・ストローク・ 荷重・重心位置・サイクルタイム・ 運転時間

選択項目にチェックを入れ、詳細条件を入力します。



3 仕様書・図面・ 見積書(納期)出力

自動作成されたデータを出力します。そのまま使えて便利！



4 選定終了

製品仕様(スペック一覧)

タイプ		ページ
スライダー		
・超小型/標準	EC-SL3/(D)S3/(D)S4/(D)S6/(D)S7	P15
・長ストローク対応	EC-(D)S3□A/(D)S4□A/ (D)S6□A/(D)S7□A	P17
・高剛性スライダー ・高剛性スライダー長ストローク対応	EC-(D)S6□AH/(D)S6X□AH/ (D)S7□AH/(D)S7X□AH	P19
・ワイド	EC-(D)WS10/(D)WS12	P21
・ベルト駆動	EC-(D)B6/(D)B7	P23
・大型スライダー (200V ACサーボモーター)	EC-S10/S10X/S13/S13X/S15/S15X/S18/S18X	P25
ロッド/ラジアルシリンダー®		
・標準	EC-(D)R6/(D)R7	P27
・ボールプッシュガイド付き	EC-SRG11/SRG15	P28
・超小型	EC-GDS3/GDB3	P29
・細小型	EC-RP4/GS4/GD4/RP5/GD5	
・ラジアルシリンダー	EC-(D)RR3/(D)RR4/(D)RR6/(D)RR7	P31
・高剛性ラジアルシリンダー ・高剛性ラジアルシリンダー長ストローク対応	EC-(D)RR6□AH/(D)RR6X□AH/ (D)RR7□AH/(D)RR7X□AH	P33
テーブル		
・超小型/細小型	EC-T3/TC4/TC5/TW4/TW5	P35
グリッパー		
	EC-GRB8/GRB10/GRB13	P37
ロータリー		
	EC-RTC9/RTC12/RTC15	P39
ストッパーシリンダー		
	EC-ST11/ST15/ST15□E	P41
クリーンルーム仕様		
・スライダー	EC-(D)S3□CR/(D)S4□CR/ (D)S6□CR/(D)S7□CR/ (D)S6□AHCR/(D)S7□AHCR	P43
・ワイド	EC-(D)WS10□CR/(D)WS12□CR	
防塵防滴仕様		
・スライダー	EC-S6□D/S7□D/S6□W/S7□W	P45
・ロッド/ラジアルシリンダー	EC-R6□W/R7□W/RR6□W/RR7□W	P47

スライダー

製品体系

EC-(D)S シリーズ

※型式に「D」が付く場合はデジタルスピコン付きになります

特長



*オプション

機種選定ソフト

<http://www.iai-robot.co.jp/sentei/>



納期のご確認

<http://www.iai-robot.co.jp/delivery/>



詳細情報はこちら

寸法図 2D CAD 3D CAD

<http://www.iai-robot.co.jp/product/series/slider.html>



製品ページ

外部接続

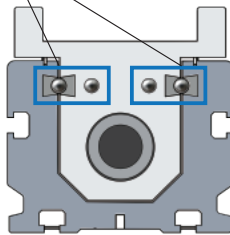
アプリ事例

サポートサービス

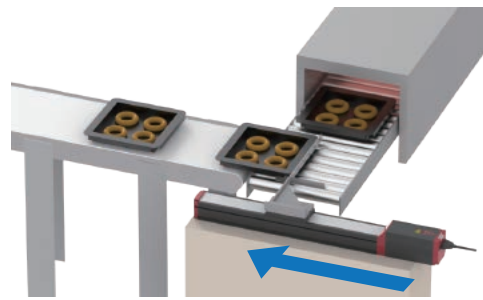
- 本体上面のスライダーが動作します
- 豊富なストロークサイズ



ボール循環型リニアガイド内蔵



〈使用例〉
焼き菓子の次工程搬



製品サイズ

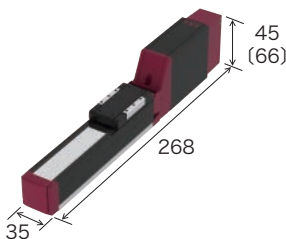
最小ストロークの寸法を表しています。型式の□にはリードが入ります。

()はモーター部の寸法で、デジタルスピコン付き仕様は寸法が10mmプラスとなります。(SL3/DS3□Rは/DS4□Rは除く)

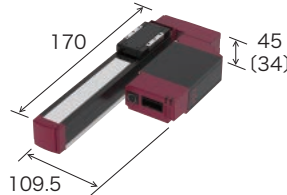
EC-SL3□ **超小型**
【50mmストローク】



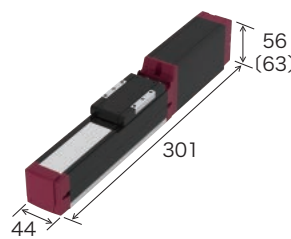
EC-(D)S3□
【50mmストローク】



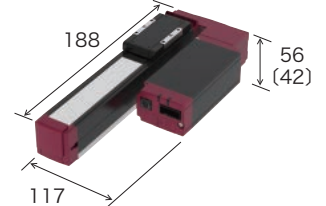
EC-(D)S3□R
【50mmストローク】



EC-(D)S4□
【50mmストローク】



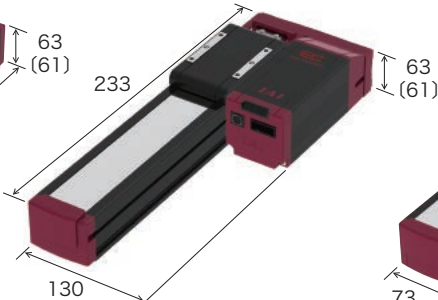
EC-(D)S4□R
【50mmストローク】



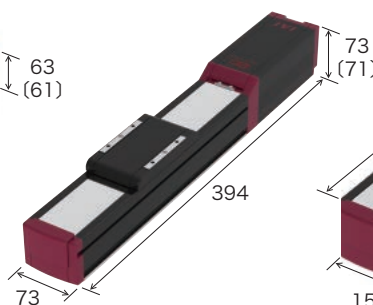
EC-(D)S6□
【50mmストローク】



EC-(D)S6□R
【50mmストローク】



EC-(D)S7□
【50mmストローク】



EC-(D)S7□R
【50mmストローク】



スライダー

ロッド/ラジアルシリンダー

テーブル

グリッパー

ロータリー

ストッパー

クリーンルーム仕様

防塵防滴仕様

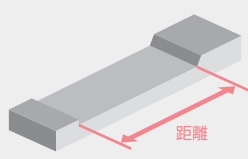
表の見方と掲載ページ検索

1 タイプ
デジタルスピコン



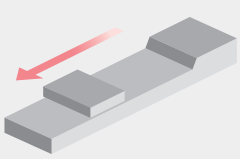
※「D」で始まる型式はモーター部にデジタルスピコンが付きませす

2 ストローク



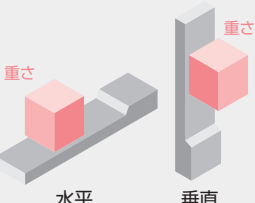
※帯の長さは、選択可能なストロークを表しています。例) S3は50~300mmを選択可

3 最高速度(動作速度)



※ストロークにより、最高速度は異なります。例) S3のリード6mm、ストローク300mmの場合、最高速度は150mm/s ※〈 〉内は垂直使用の場合です。

4 可搬質量



※加減速度、設置姿勢によって可搬質量は異なります。

タイプ	リード		ストローク(mm)と最高速度(mm/s)									最大可搬質量(kg)		標準価格	
	型式	mm	※帯の長さ=ストローク ※帯の中の数字=ストローク別の最高速度、〈 〉は垂直使用の場合									水平	垂直		
			50	100	200	250	300	350	400	450	500				
SL3	M-	4	200										1	0.3	—
	L-	2	100										2	0.7	
S3/DS3	H-	6	420			300	210	150					3.5	1.5	—
	M-	4	280			200	140	100					6	2.5	
	L-	2	140			100	70	50					9	3.5	
S4/DS4	S-	16	800			760			540				7	1.5	—
	H-	10	700			470			320				12	2.5	
	M-	5	350			240			160				15	5	
	L-	2.5	175 (150)			120			85				18	6.5	
S6/DS6	S-	20	800			727			566				15	1	—
	H-	12	700			521			392	305			26	2.5	
	M-	6	450			371			265	199	155		32	6	
	L-	3	225			188			134	100	78		40	12.5	
S7/DS7	S-	24	860			774			619	506			37	3	—
	H-	16	700			631			492	395	323		46	8	
	M-	8	420			322			251	200	164		51	16	
	L-	4	210 (175)			163			126	101	83		51	19	
S3□R/DS3□R	H-	6	360			300	210	150					3.5	1.5	—
	M-	4	240			200	140	100					6	2.5	
	L-	2	120			100	70	50					9	3.5	
S4□R/DS4□R	S-	16	800			760			540				7	1.5	—
	H-	10	700 (600)			470			320				12	2.5	
	M-	5	350			240			160				15	5	
	L-	2.5	175 (150)			120			85				18	6.5	
S6□R/DS6□R	S-	20	800			727			566				15	1	—
	H-	12	700			521			392	305			26	2.5	
	M-	6	450 (400)			371			265	199	155		32	6	
	L-	3	225			188			134	100	78		40	12.5	
S7□R/DS7□R	S-	24	860			774			619	506			37	3	—
	H-	16	700			631			492	395	323		46	8	
	M-	8	420 (350)			322			251	200	164		51	16	
	L-	4	190 (175)			163			126	101	83		51	19	

- 製品体系
- 特長
- 製品ページ
- 外部接続
- アプリ事例
- サポート/サービス
- スライダー
- ロッド/ラジアルシリンダー
- テーブル
- グリッパー
- ロータリー
- ストッパー
- クリーンルーム仕様
- 防塵防滴仕様

スライダー

製品体系

EC-(D)S□A シリーズ

※型式に「D」が付く場合はデジタルスピコン付きになります

特長

簡易防塵 バッテリーレスアップ モーターストレート 24Vパルスモーター

※オプション

機種選定ソフト

<http://www.iai-robot.co.jp/sentei/>



納期のご確認

<http://www.iai-robot.co.jp/delivery/>



詳細情報はこちら [寸法図](#) / [2D CAD](#) / [3D CAD](#)

<http://www.iai-robot.co.jp/product/series/slider.html>



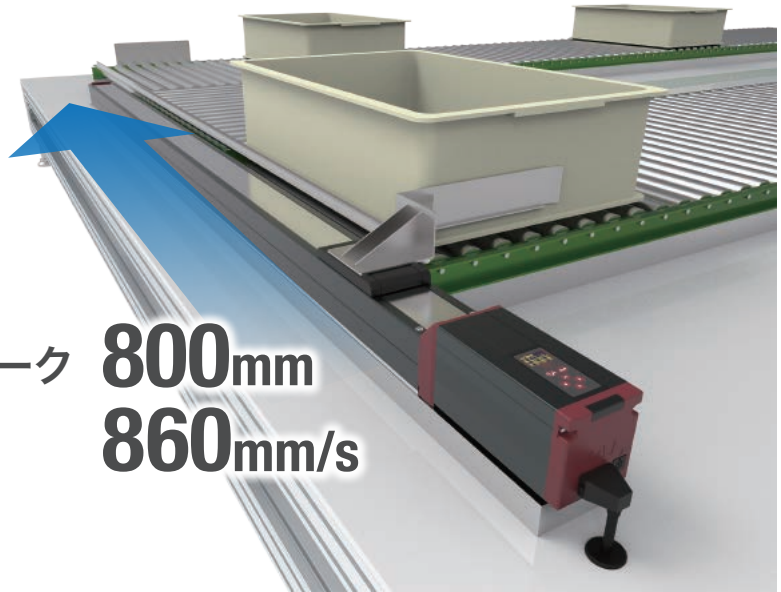
製品ページ

標準のスライダータイプよりもストロークが長いタイプです。長距離移載などの工程に最適です。

外部接続

アプリ事例

サポートサービス



EC-(D)S7SA

最大ストローク **800mm**

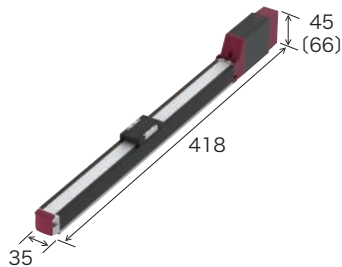
最高速度 **860mm/s**

製品サイズ

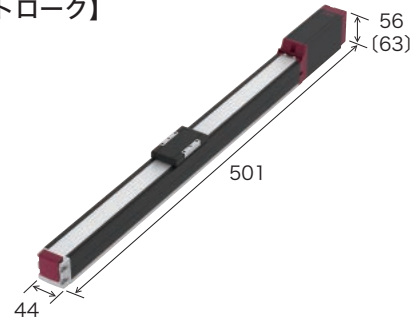
最小ストロークのサイズです。型式の□にはリードが入ります。

()はモーター部の寸法で、デジタルスピコン付き仕様は寸法が10mmプラスとなります。

EC-(D)S3□A **長ストローク対応**
【200mmストローク】



EC-(D)S4□A **長ストローク対応**
【250mmストローク】



EC-(D)S6□A **長ストローク対応**
【250mmストローク】



EC-(D)S7□A **長ストローク対応**
【350mmストローク】



スライダー

ロッド/ラジアルシリンダー

テーブル

グリッパー

ロータリー

ストッパー

クリーンルーム仕様

防塵防滴仕様

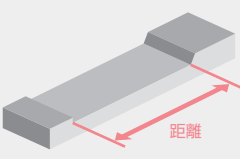
表の見方と掲載ページ検索

1 タイプ
デジタルスピコン



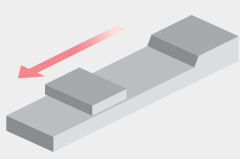
※「D」で始まる型式はモーター部にデジタルスピコンが付きませす

2 ストローク



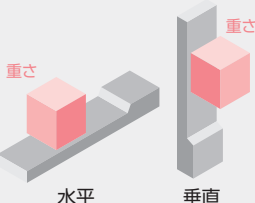
※帯の長さは、選択可能なストロークを表しています。
例) S3□Aは200~400mmを選択可

3 最高速度(動作速度)



※ストロークにより、最高速度は異なります。
例) S6SAのリード20mm、ストローク700mmの場合、最高速度は700mm/s
※〈〉内は垂直使用の場合です。

4 可搬質量



※加減速度、設置姿勢によって可搬質量は異なります。

タイプ	リード		ストローク(mm)と最高速度(mm/s)										最大可搬質量(kg)		標準価格				
	型式	mm	※帯の長さ=ストローク ※帯の中の数字=ストローク別の最高速度、〈 〉は垂直仕様の場合										水平 ←→	垂直 ↑↓					
			200	250	300	350	400	450	500	550	600	650				700	750	800	
S3□A /DS3□A	H-	6	420														3.5	1.5	—
	M-	4	280														6	2.5	
	L-	2	140														9	3.5	
S4□A /DS4□A	S-	16	800														7	1.5	—
	H-	10	700			600											12	2.5	
	M-	5	350		300												15	5	
	L-	2.5	175 (150)		150												18	6.5	
S6□A /DS6□A	S-	20	800							700	620						15	1	—
	H-	12	700				560	500	430	380	330						26	2.5	
	M-	6	450		410	340	290	250	210	180	160						32	6	
	L-	3	225		200	170	140	120	105	90	80						40	12.5	
S7□A /DS7□A	S-	24	860														37	3	—
	H-	16	700				620	550									46	8	
	M-	8	420		410	350	305	275									51	16	
	L-	4	210 (175)		190 (175)	170	145	125									51	19	

製品体系

特長

製品ページ

外部接続

アプリ事例

サポート
サービス

スライダー

ロッド/
ラジアル
シリンダー

テーブル

グリッパー

ロータリー

ストッパー

グリーン
ルーム
仕様

防塵防滴
仕様

スライダー

製品体系

EC-(D)S□AH/(D)S□AHR シリーズ

簡易防塵 バッテリーレスアップ ※オプション モーター折返し モーターストレート 24vパルスモーター 中間サポート ※(D)S□Xのみ

機種選定ソフト
<http://www.iai-robot.co.jp/sentei/>

納期のご確認
<http://www.iai-robot.co.jp/delivery/>

詳細情報はこちら <http://www.iai-robot.co.jp/product/series/slider.html> 寸法図 / 2D CAD / 3D CAD

特長

製品ページ

外部接続

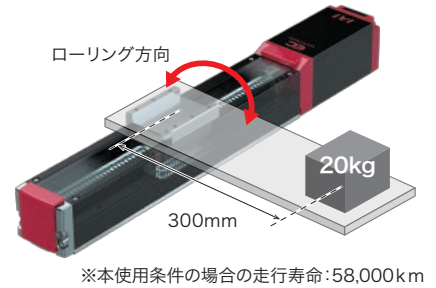
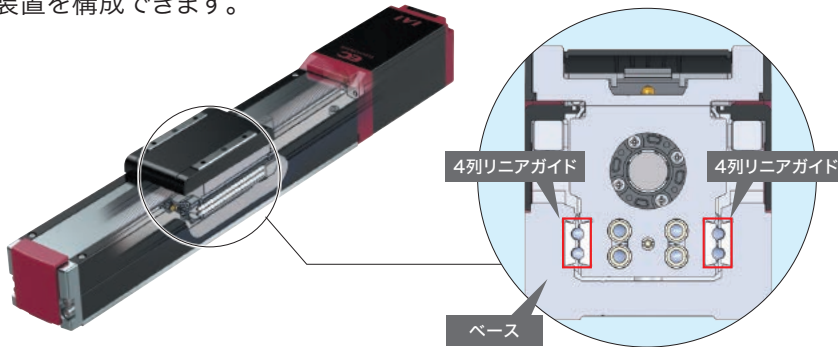
アプリ事例

サポートサービス

4列の鋼球で負荷を分散させます!

4列のリニアガイド内蔵で剛性が高くなります。それにより、従来よりもサイズの小さな製品で装置を構成できます。

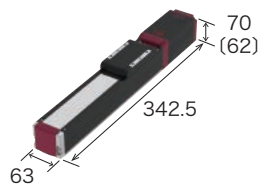
動的許容モーメントが従来品の3.5倍以上です



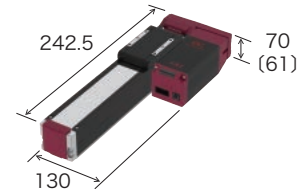
製品サイズ

最小ストロークのサイズです。型式の□にはリードが入ります。()はモーター部の寸法で、デジタルスピコン付き仕様は寸法が10mmプラスとなります。

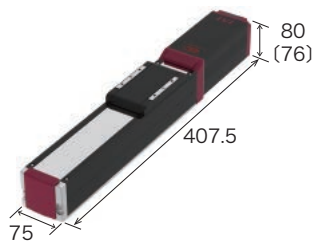
EC-(D)S6□AH
 [50mmストローク]



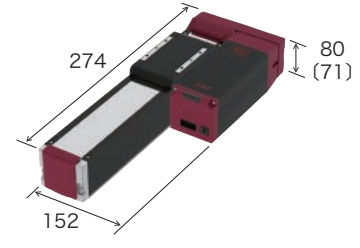
EC-(D)S6□AHR
 [50mmストローク]



EC-(D)S7□AH
 [50mmストローク]



EC-(D)S7□AHR
 [50mmストローク]



EC-(D)S6X□AH 長ストローク対応
 [450mmストローク]



EC-(D)S7X□AH 長ストローク対応
 [550mmストローク]



スライダ

ロッド/ラジアルシリンダ

テーブル

グリッパー

ロータリ


ストッパ

クリーンルーム仕様

防塵防滴仕様

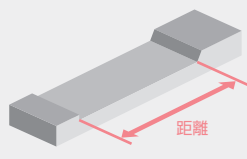
表の見方と掲載ページ検索

1 タイプ
デジタルスピコン



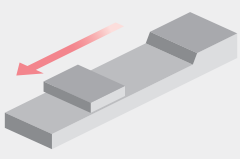
※「D」で始まる型式はモーター部にデジタルスピコンが付きませ

2 ストローク



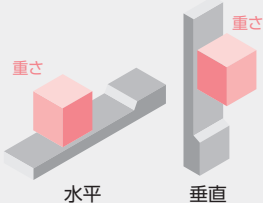
※帯の長さは、選択可能なストロークを表しています。
例) S6□AHは50~800mmを選択可

3 最高速度(動作速度)



※ストロークにより、最高速度は異なります。
例) S6SAHのリード20mm、ストローク300mmの場合、最高速度は1440mm/s
※〈〉内は垂直使用の場合です。

4 可搬質量



※加減速度、設置姿勢によって可搬質量は異なります。

タイプ	リード		ストローク(mm)と最高速度(mm/s)										最大可搬質量(kg)		標準価格					
	型式	mm	※帯の長さ=ストローク ※帯の中の数字=ストローク別の最高速度、〈 〉は垂直使用の場合										水平	垂直						
			50~400	450	500	550	600	650	700	750	800									
S6□AH DS6□AH	S-	20	1440(1280)	1280	1090	940	815	715	630	560	15	1	—							
	H-	12	900	845	705	585	515	445	390	345	315	26		2.5						
	M-	6	450	415	350	295	255	220	190	170	140	32		6						
	L-	3	225	205	170	145	125	110	95	85	70	40		16						
S6□AHR DS6□AHR	S-	20	1120		1090	940	815	715	630	560	15	1	—							
	H-	12	900(800)	845(800)	705	585	515	445	390	345	315	26		2.5						
	M-	6	450(400)	415(400)	350	295	255	220	190	170	140	32		6						
	L-	3	225	205	170	145	125	110	95	85	70	40		16						
S7□AH DS7□AH	S-	24	1230			1080	950	840	750	37	3	—								
	H-	16	980(840)		955(840)	820	715	625	555	495	46		8							
	M-	8	420			405	350	310	275	245	51		16							
	L-	4	210(175)		195(175)	175	150	135	120	51	25									
S7□AHR DS7□AHR	S-	24	1080(860)			950	840	750	37	3	—									
	H-	16	840(700)		820(700)	715(700)	625	555	495	46		8								
	M-	8	420(350)		405(350)	350	310	275	245	51		16								
	L-	4	190(175)		175	150	135	120	51	25										
S6X□AH DS6X□AH	S-	20	1280(1120)										15	1	—					
	H-	12	900(800)										26	2.5						
	M-	6	450										32	6						
	L-	3	225										40	16						
S7X□AH DS7X□AH	S-	24	1230(1080)			1160(1080)	1080	990	920	850	770	735	680	635	565	550	37	3	—	
	H-	16	980(840)		920(840)	835	760	700	645	590	555	510	470	440	420	375	355	46		8
	M-	8	420			375	345	310	285	255	245	230	215	190	180	170	51	16		
	L-	4	195(175)		175	165	150									51	25			

製品体系
特長
製品ページ
外部接続
アプリ事例
サポート/サービス
スライダ
ロッド/ラジアルシリンダ
テーブル
グリッパー
ロータリー
ストッパー
クリーンルーム仕様
防塵防滴仕様

スライダー

製品体系

EC-(D)WS□/(D)WS□R シリーズ

※型式に「D」が付く場合はデジタルスピコン付きになります

特長



*オプション

機種選定ソフト

<http://www.iai-robot.co.jp/sentei/>



納期のご確認

<http://www.iai-robot.co.jp/delivery/>



詳細情報はこちら [寸法図](#) / [2D CAD](#) / [3D CAD](#)

<http://www.iai-robot.co.jp/product/series/slider.html>



製品ページ

高負荷モーメントに対応

ワイドボディにボール循環型リニアガイドを内蔵し、ピッチング(Ma)、ヨーイング(Mb)、ローリング(Mc)方向の高負荷なモーメントに対応できます。

外部接続

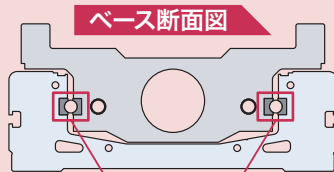
動的許容モーメント

Ma: 77N・m

Mb: 77N・m

Mc: 176N・m

※EC-(D)WS12の場合



ベース断面図

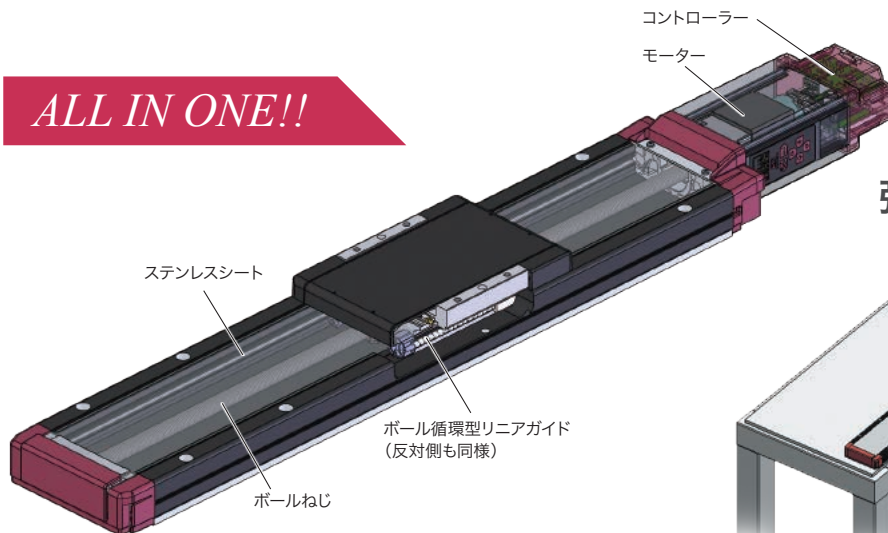
リニアガイド

ベース一体型のリニアガイドを使用
→高剛性を実現

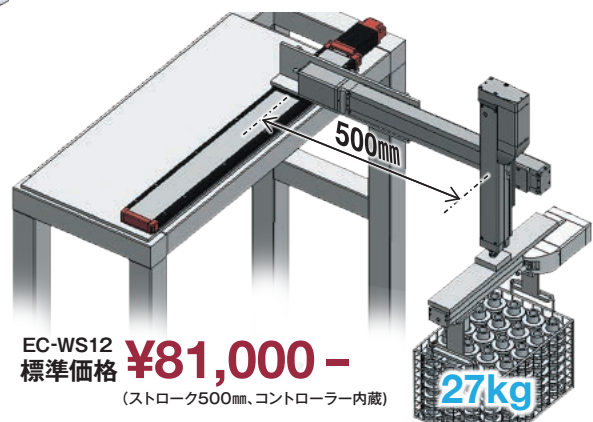
アプリ事例

ALL IN ONE!!

サポートサービス



張出しの大きい用途に最適



EC-WS12 標準価格 **¥81,000-**

(ストローク500mm、コントローラー内蔵)

27kg

スライダー

製品サイズ

最小ストロークのサイズです。型式の□にはリードが入ります。
()はモーター部の寸法です。

ロッド/ラジアルシリンダー

テーブル

グリッパー

ロータリー

ストッパー

クリーンルーム仕様

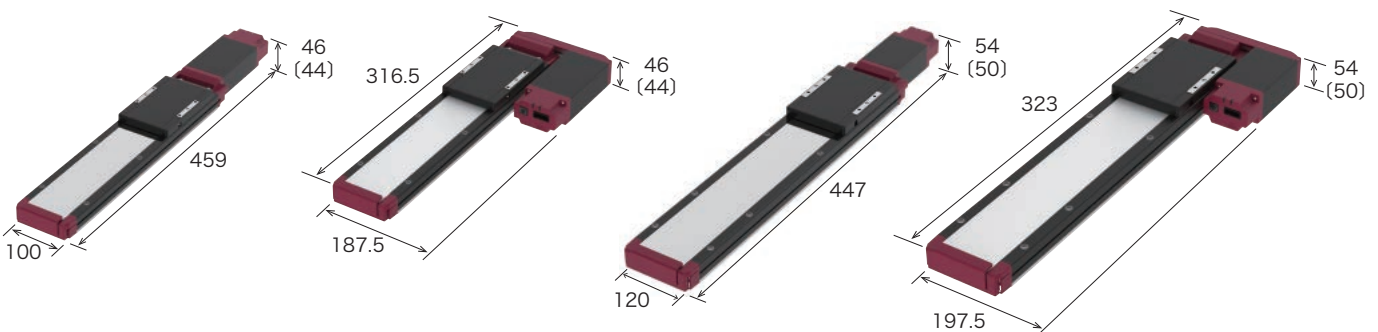
防塵防滴仕様

EC-(D)WS10□ **ワイド**
【50mmストローク】

EC-(D)WS10□R **ワイド**
【50mmストローク】

EC-(D)WS12□ **ワイド**
【50mmストローク】

EC-(D)WS12□R **ワイド**
【50mmストローク】



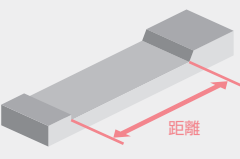
表の見方と掲載ページ検索

1 タイプ
デジタルスピコン



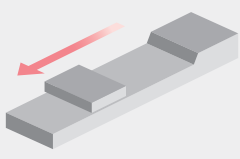
※「D」で始まる型式はモーター部にデジタルスピコンが付きませす

2 ストローク



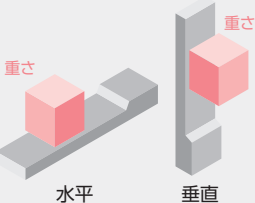
※帯の長さは、選択可能なストロークを表しています。
例) WS10は50～500mmを選択可

3 最高速度(動作速度)



※ストロークにより、最高速度は異なります。
例) WS10のリード6mm、ストローク300mmの場合、最高速度は270mm/s
※〈 〉内は垂直使用の場合です。

4 可搬質量



※加減速度、設置姿勢によって可搬質量は異なります。

タイプ	リード		ストローク(mm)と最高速度(mm/s)																最大可搬質量(kg)		標準価格
	型式	mm	※帯の長さ=ストローク ※帯の中の数字=ストローク別の最高速度、〈 〉は垂直使用の場合																水平	垂直	
			50	100	150	200	250	300	350	400	450	500	550	600	650	700	750	800			
WS10 DWS10	S-	20	900				800	700	600	480									4	-	—
	H-	12	640			560	480	400	320	280									15	-	
	M-	6	400	〈360〉	360	270	210	180	140	120									25	4	
	L-	3	160		135	110	80	70	60										44	7	
WS12 DWS12	S-	24	1000						900	800	700	580	500	460	400	360			10	-	—
	H-	16	720				640	580	500	420	360	320	280	240	220	200			20	-	
	M-	8	420	〈360〉	360	280	250	220	190	170	150	130	110	90	85			40	8		
	L-	4	210		180	140	125	110	95	85	75	65	55	50	45			62	13.5		
WS10□R DWS10□R	S-	20	900				800	700	600	480									4	-	—
	H-	12	640			560	480	400	320	280									15	-	
	M-	6	400	〈320〉	360 〈320〉	270	210	180	140	120									25	4	
	L-	3	135		110	80	70	60											44	7	
WS12□R DWS12□R	S-	24	1000						900	800	700	580	500	460	400	360			10	-	—
	H-	16	720				640	580	500	420	360	320	280	240	220	200			20	-	
	M-	8	420	〈280〉	360 〈280〉	280	250	220	190	170	150	130	110	90	85			40	8		
	L-	4	210	〈140〉	180 〈140〉	140	125	110	95	85	75	65	55	50	45			62	13.5		

- 製品体系
- 特長
- 製品ページ
- 外部接続
- アプリ事例
- サポート/サービス
- スライダ
- ロード/ラジアルシリンダー
- テーブル
- グリッパー
- ロータリー
- ストッパー
- グリーンルーム仕様
- 防塵防滴仕様

スライダー

製品体系

EC-(D)B シリーズ

機種選定ソフト

<http://www.iai-robot.co.jp/sentei/>



納期のご確認

<http://www.iai-robot.co.jp/delivery/>



詳細情報はこちら

寸法図

2D CAD

3D CAD

<http://www.iai-robot.co.jp/product/series/slider.html>



特長

簡易防塵

バッテリーレスアップ

モーターストレート

24Vパルスモーター

ベルトタイプ

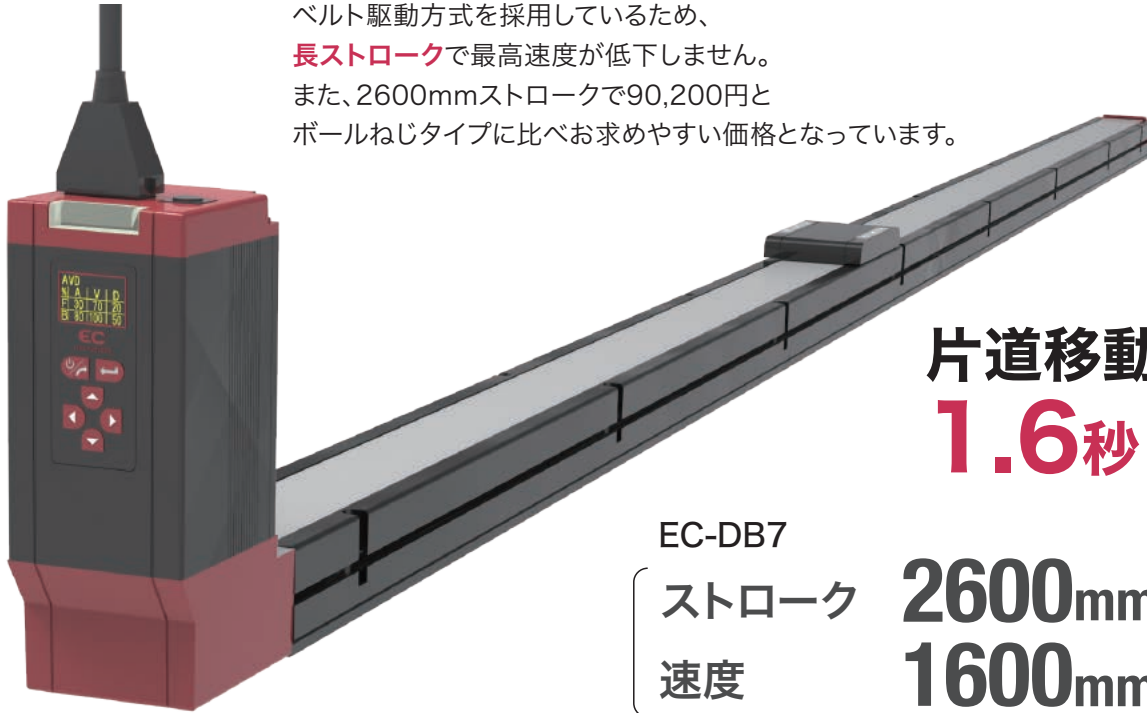
※オプション

製品ページ

外部接続

アプリ事例

サポートサービス



ベルト駆動方式を採用しているため、**長ストローク**で最高速度が低下しません。また、2600mmストロークで90,200円とボールねじタイプに比べお求めやすい価格となっています。

片道移動
1.6秒

EC-DB7

ストローク

2600mm

速度

1600mm/s

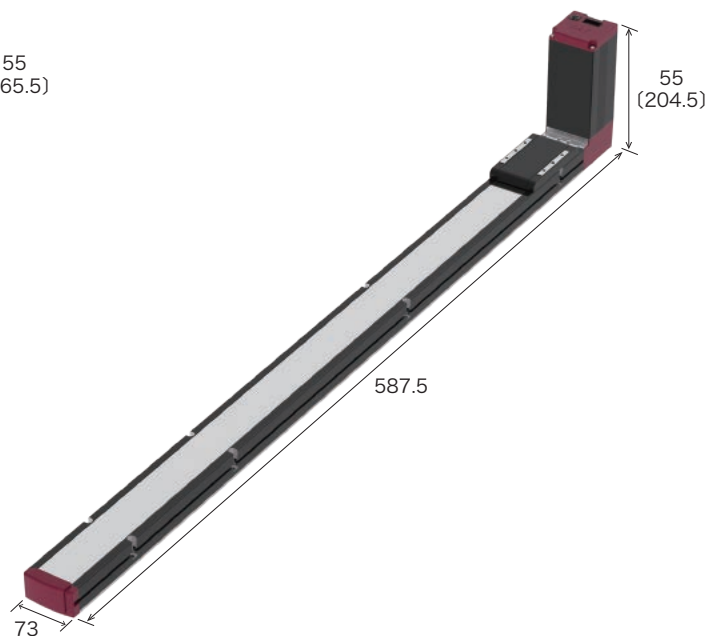
製品サイズ

最小ストロークのサイズです。型式の□にはリードが入ります。

()はモーター部の寸法で、デジタルスピコン付き仕様は寸法が10mmプラスとなります。

EC-(D)B6□ **ベルト駆動**
【300mmストローク】

EC-(D)B7□ **ベルト駆動**
【300mmストローク】



スライダ

ロッド／ラジアルシリンダ

テーブル

グリッパ

ロータリ

ストッパ

クリーンルーム仕様

防塵防滴仕様

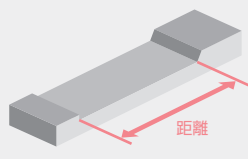
表の見方と掲載ページ検索

1 タイプ
デジタルスピコン



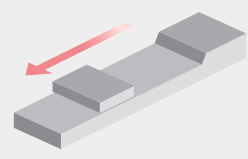
※「D」で始まる型式はモーター部にデジタルスピコンが付きませす

2 ストローク



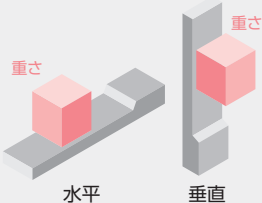
※帯の長さは、選択可能なストロークを表しています。
例) B6Sは300~2600mmを選択可

3 最高速度(動作速度)



※ストロークにより、最高速度は異なります。
例) B6Sはストローク800mmの場合、最高速度は1440mm/s
※〈 〉内は垂直使用の場合です。

4 可搬質量



※加減速度、設置姿勢によって可搬質量は異なります。

タイプ	リード		ストローク(mm)と最高速度(mm/s)								最大可搬質量(kg)		標準価格
	型式	mm	※帯の長さ=ストローク ※帯の中の数字=ストローク別の最高速度、〈 〉は垂直使用の場合								水平	垂直	
			300	400	500	600	700	800	900	1000~2600			
B6 / DB6	S-	48 相当	890	1070	1220	1340	1400	1440	1500	11	-	-	
B7 / DB7	S-	48 相当	890	1070	1220	1340	1450	1520	1550	1600	20	-	-

製品体系

特長

製品ページ

外部接続

アプリ事例

サポート/サービス

スライダー

ロッド/ラジアルシリンダー

テーブル

グリッパー

ロータリー

ストッパー

グリーンルーム仕様

防塵防滴仕様

スライダー

製品体系

EC-S1□(X) シリーズ



※(D)S1□Xのみ

特長

機種選定ソフト

<http://www.iai-robot.co.jp/sentei/>



納期のご確認

<http://www.iai-robot.co.jp/delivery/>



詳細情報はこちら

寸法図 / 2D CAD / 3D CAD

<http://www.iai-robot.co.jp/product/series/slider.html>

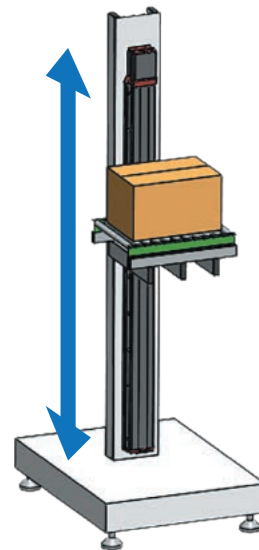


製品ページ

最大ストローク **2800mm**
最高速度 **2000mm/s**

昇降ユニットに最適

高出力の200V ACサーボモーターを採用しました。
さらに、中間サポート搭載モデルもご用意し、
従来のパルスモーター採用モデルよりも
長ストロークかつ高速に動作させることができます。



外部接続

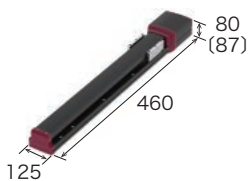
アプリ事例

サポートサービス

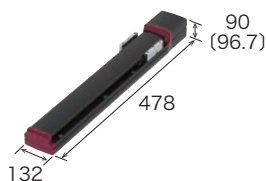
製品サイズ

最小ストロークの寸法を表しています。型式の□にはリードが入ります。
()はモーター部の寸法です。

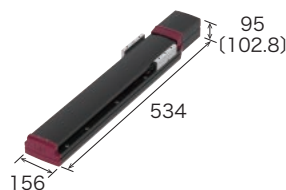
EC-S10□
【100mmストローク】



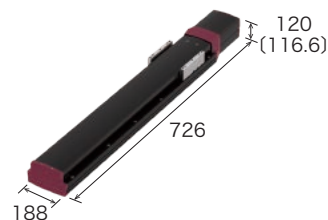
EC-S13□
【100mmストローク】



EC-S15□
【100mmストローク】



EC-S18□
【100mmストローク】



スライダー

ロッド/ラジアルシリンダー

テーブル

グリッパー

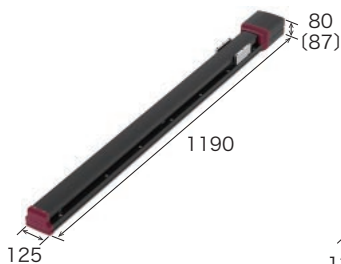
ロータリー

ストッパー

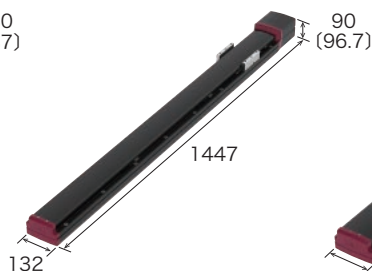
クリーンルーム仕様

防塵防滴仕様

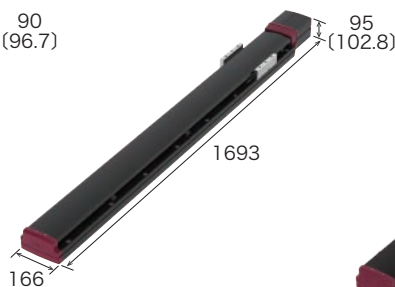
EC-S10X□
【700mmストローク】



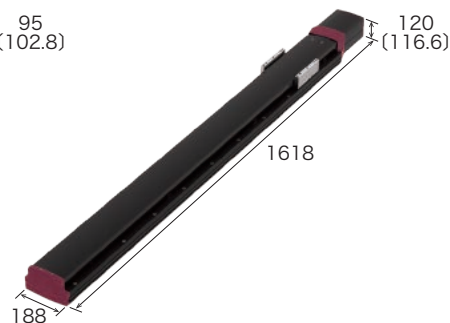
EC-S13X□
【800mmストローク】



EC-S15X□
【1000mmストローク】



EC-S18X□
【750mmストローク】



表の見方と掲載ページ検索

1 ストローク

※帯の長さは、
選択可能な
ストロークを
表しています。
例) S10は100~1100mmを選択可

2 最高速度(動作速度)

※ストロークにより、
最高速度は異なります。
例) WS10のリード30mm、
ストローク1100mmの場合、
最高速度は674mm/s

3 可搬質量

※加減速度、
設置姿勢によって
可搬質量は
異なります。

タイプ	リード		ストローク(mm)と最高速度(mm/s)													最大可搬質量(kg)		標準価格									
	型式	mm	※帯の長さ=ストローク ※帯の中の数字=ストローク別の最高速度、()は垂直使用の場合													水平	垂直										
			100~650	700	750	800	850	900	950	1000	1050	1100	1150	1200	1250				1300								
S10	S-	30	1500	1328	1187	1068	965	877	800	733	674							17	2	—							
	H-	20	1000	886	792	712	644	585	533	489	449							30	5								
	M-	10	500	443	396	356	322	292	267	244	225							65	11								
	L-	5	250	221	198	178	161	146	133	122	112							85	21								
S13	S-	30	1500	1458	1297	1161	1045	946	860	785	720	663						27	5.4	—							
	H-	20	1000	972	865	774	697	630	573	524	480	442						40.5	9								
	M-	10	500	486	432	387	348	315	287	262	240	221						81	18								
	L-	5	250	243	216	193	174	158	143	131	120	110						90	30.6								
S15	H-	40		2000	1922	1736	1575	1436	1315	1208	1114	1030	955	889	829			36	9	—							
	M-	20		1000	961	868	788	718	657	604	557	515	478	444	414			81	18								
	L-	10		500	481	434	394	359	329	302	278	258	239	222	207			108	36								
S10X	S-	30	700~1250	1300	1350	1400	1450	1500	1550	1600	1650	1700	1750	1800	1850	1900	1950	2000	17	2	—						
	H-	20	1500	1429	1328	1236	1154	1080	1013	952	896	845	798	755	715	679	645	614	30	5							
	M-	10	500	476	443	412	385	360	338	317	299	282	266	252	238	226	215	205	65	11							
	L-	5	250	238	221	206	192	180	169	159	149	141	133	126	119	113	107	102	85	21							
S13X	S-	30			1500		1450	1380	1314	1254	1197	1144	1095	1049	1005	964		27	5.4	—							
	H-	20			1000		966	920	876	836	798	763	730	699	670	643		40.5	9								
	M-	10			500		483	460	438	418	399	381	365	350	335	321		8.1	18								
	L-	5			250		242	230	219	209	200	191	182	175	168	161		90	30.6								
S15X	H-	40	1000~1750	1800	1850	1900	1950	2000	2050	2100	2150	2200	2250	2300	2350	2400	2450	2500	36	9	—						
	M-	20	1500	991	948	909	871	836	803	772	743	715	689	664	641	619	598	578	81	18							
	L-	10	500	495	474	454	436	418	402	386	371	358	345	332	320	309	299	289	108	36							
S18	H-	40	100~750	800	850	900	950	1000	1050	1100	1150	1200	1250	1300	1350	1400	1450	1500	1550	1600	60	14	—				
	M-	20	2000	1811	1640	1492	1364	1251	1152	1064	986	916	853	797	746	699	657	619	584	551	120	29					
	L-	10	1000	905	820	746	682	626	576	532	493	458	427	398	373	350	329	309	292	276	150	60					
S18 (高可搬仕様)	LP-	10	500	453	410	373	341	313	288	266	246	229	213	199	186	175	164	155	146	138	400	80	—				
S18X	H-	40	750~1750	1800	1850	1900	1950	2000	2050	2100	2150	2200	2250	2300	2350	2400	2450	2500	2550	2600	2650	2700	2750	2800	60	14	—
	M-	20	1446	1393	1343	1295	1250	1207	1167	1128	1091	1056	1023	991	961	932									120	29	
	L-	10	1000	960	920	882	846	813	781	751	723	697	671	648	625	604	583	564	546	528	512	496	480	466	150	60	
S18X (高可搬仕様)	LP-	10	500	480	460	441	423	406	391	376	362	348	336	324	313	302	292	282	273	264	256	248	240	233	400	80	—

製品体系

特長

製品ページ

外部接続

アプリ事例

サポート/サービス

スライダー

ロッド/ラジアルシリンダー

テーブル

グリッパー

ロータリー

ストッパー

クリーンルーム仕様

防塵防滴仕様

EC-(D)R シリーズ



*オプション

機種選定ソフト

<http://www.iai-robot.co.jp/sentei/>



納期のご確認

<http://www.iai-robot.co.jp/delivery/>



製品の詳細情報はこちら

<http://www.iai-robot.co.jp/product/series/rod.html>

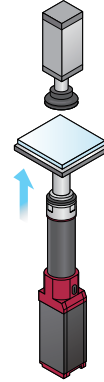


■ロッドタイプ
エアシリンダーと
同様にロッド部分が
動作します

■最も安価な
電動シリンダーです

ロッドタイプ

セットされた
ワークを
押し上げる

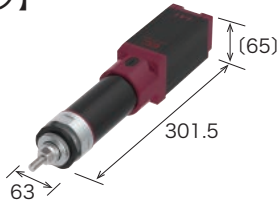


製品サイズ

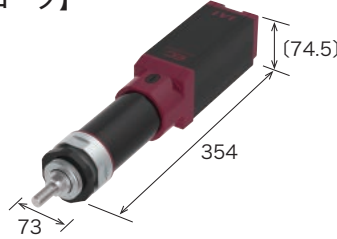
最小ストロークのサイズです。型式の□にはリードが入ります。

()はモーター部の寸法です。デジタルスピコン付き仕様は寸法が10mmプラスとなります。

EC-(D)R6□
【50mmストローク】



EC-(D)R7□
【50mmストローク】



表の見方と掲載ページ検索

1 タイプ
デジタルスピコン

※「D」で始まる型式はモーター部にデジタルスピコンが付きませす

2 ストローク

※帯の長さは、選択可能なストロークを表しています。例) R6は50~300mmを選択可

3 最高速度(動作速度)

※ストロークにより、最高速度は異なります。例) R6のリード12mm、ストローク300mmの場合、最高速度は547mm/s ※〈〉内は垂直使用の場合です。

4 最大押付け力

※押付け力は目安の値です。

5 可搬質量

※加速度、設置姿勢によって可搬質量は異なります。

タイプ	リード		ストローク(mm)と最高速度(mm/s)					最大押付け力(N)	最大可搬質量(kg)		標準価格
	型式	mm	50	100	150	200	250		300	水平	
R6 / DR6	S-	20	800					67	6	1.5	—
	H-	12	700				547	112	25	4	
	M-	6	450		376		268	224	40	10	
	L-	3	225		186		133	449	60	12.5	
R7 / DR7	S-	24	860(640)					182	20	3	—
	H-	16	700(560)				547	273	50	8	
	M-	8	350		547		60	18			
	L-	4	175		1094		80	19			

EC-SRG シリーズ



※オプション

機種選定ソフト

<http://www.iai-robot.co.jp/sentei/>



納期のご確認

<http://www.iai-robot.co.jp/delivery/>



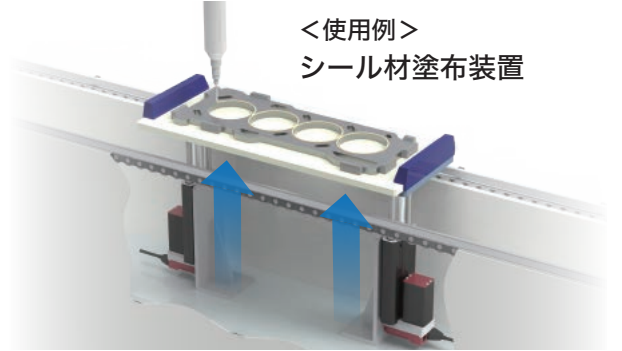
製品の詳細情報はこちら [寸法図](#) [2D CAD](#) [3D CAD](#)

<http://www.iai-robot.co.jp/product/series/rod.html>



ボールブッシュガイド付きのコンパクトなエレシリンダーです。リフターやプッシャー用途に最適です。

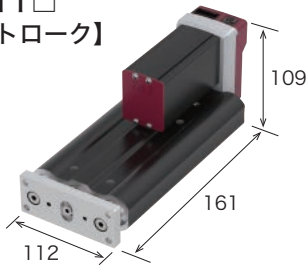
<使用例>
シール材塗布装置



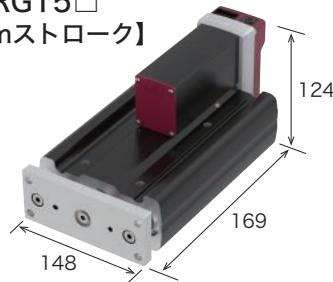
製品サイズ

最小ストロークのサイズです。型式の□にはリードが入ります。

EC-SRG11□
【50mmストローク】



EC-SRG15□
【50mmストローク】



表の見方と掲載ページ検索

1 ストローク

距離

※帯の長さは、選択可能なストロークを表しています。例) SRG11は50~300mmを選択可

2 最高速度(動作速度)

※ストロークにより、最高速度は異なります。例) SRG11のリード10mm、ストローク300mmの場合、最高速度は370mm/s ※〈 〉内は垂直使用の場合です。

3 最大押付け力

押付け力

※押付け力は目安の値です。

4 可搬質量

重さ

水平 垂直

※加速度、設置姿勢によって可搬質量は異なります。

タイプ	リード		ストローク(mm)と最高速度(mm/s)					最大押付け力(N)	最大可搬質量(kg)		標準価格
	型式	mm	※帯の長さ=ストローク ※帯の中の数字=ストローク別の最高速度、〈 〉は垂直使用の場合						水平	垂直	
			50	100	150	200	250				
SRG11	H-	10	700(600)			520	370	77	16	2.5	—
	M-	5	350			260	185				
	L-	2.5	175			130	90				
SRG15	H-	20	800(640)					67	6	0.5	—
	M-	6	450(400)			370(350)	265				
	L-	3	225(200)			185	130				

製品体系
特長
製品ページ
外部接続
アプリ事例
サポート/サービス

スライダー
ロッド/ラジアルシリンダー
テーブル
グリッパー
ロータリー
ストッパー
クリーンルーム仕様
防塵防滴仕様

EC-RP/GS/GD シリーズ



機種選定ソフト

<http://www.iai-robot.co.jp/sentei/>



納期のご確認

<http://www.iai-robot.co.jp/delivery/>



製品の詳細情報はこちら

[寸法図](#)

[2D CAD](#)

[3D CAD](#)

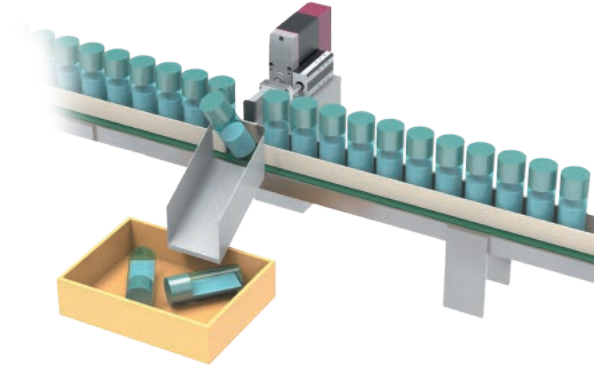
<http://www.iai-robot.co.jp/product/series/rod.html>



小型サイズでコントローラー内蔵。
狭いスペースでの設置が可能で、
装置がコンパクトになります。

<使用例>

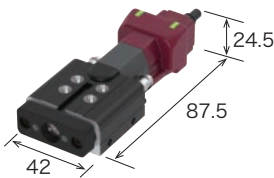
溶液量不足の不良品を
払い出す工程



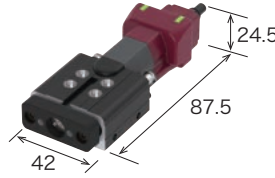
製品サイズ

最小ストロークのサイズです。型式の□にはリードが入ります。

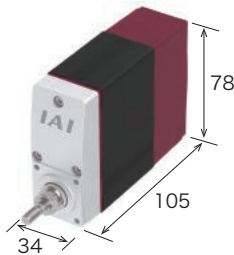
EC-GDS3□ **超小型**
【10mmストローク】



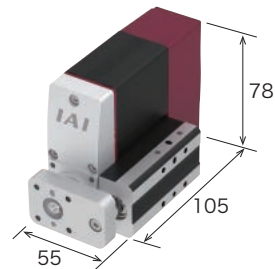
EC-GDB3□ **超小型**
【10mmストローク】



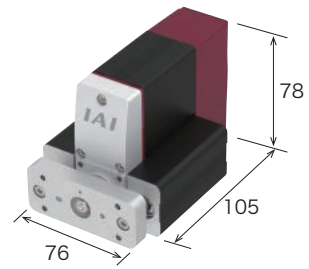
EC-RP4□ **細小型**
【30mmストローク】



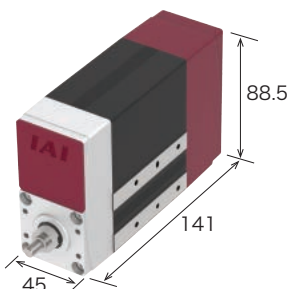
EC-GS4□ **細小型**
【30mmストローク】



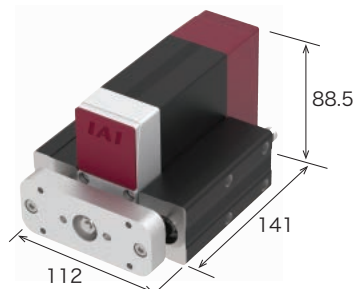
EC-GD4□ **細小型**
【30mmストローク】



EC-RP5□ **細小型**
【50mmストローク】



EC-GD5□ **細小型**
【50mmストローク】



表の見方と掲載ページ検索

1 ストローク

距離

※帯の長さは、選択可能なストロークを表しています。
例) GDS3は10~30mmを選択可

2 最高速度(動作速度)

※〈 〉内は垂直使用の場合です。

3 最大押付け力

押付け力

※押付け力は目安の値です。

4 可搬質量

重さ

水平 垂直

※加速度、設置姿勢によって可搬質量は異なります。

タイプ	リード		ストローク(mm)と最高速度(mm/s)					最大押付け力(N)	最大可搬質量(kg)		標準価格
	型式	mm	10	20	30	40	50		70~150	水平	
GDS3	L-	2	100					17	—	0.8	—
GDB3	M-	4	200					10	1	0.4	—
	L-	2	100					17	2	0.8	—
RP4	H-	6			300			30	2.5	1	—
	M-	4			200			45	4	1.5	
	L-	2			100			90	8	2.5	
GS4	H-	6			300			30	2.5	1	—
	M-	4			200			45	4	1.5	
	L-	2			100			90	8	2.5	
GD4	H-	6			300			30	2.5	1	—
	M-	4			200			45	4	1.5	
	L-	2			100			90	8	2.5	
RP5	S-	16			800			46	6.5	1.5	—
	H-	10			600			73	16	2.5	
	M-	5			300			150	25	6.5	
	L-	2.5			150<135>			310	35	6.5	
GD5	S-	16			800			46	6.5	1.5	—
	H-	10			600			73	16	2.5	
	M-	5			300			150	25	6.5	
	L-	2.5			150<135>			310	35	6.5	

- 製品体系
- 特長
- 製品ページ
- 外部接続
- アプリ事例
- サポート/サービス
- スライダー
- ロッド/ラジアルシリンダー
- テーブル
- グリッパー
- ロータリー
- ストッパー
- グリーンルーム仕様
- 防塵防滴仕様

EC-(D)RR シリーズ

ラジアル荷重対応
ラジアルシリンダー®



*オプション

機種選定ソフト

<http://www.iai-robot.co.jp/sentei/>



納期のご確認

<http://www.iai-robot.co.jp/delivery/>



製品の詳細情報はこちら

寸法図

2D CAD

3D CAD

<http://www.iai-robot.co.jp/product/series/rod.html>



POINT

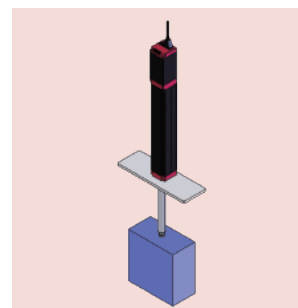
ガイド内蔵のメリット

先端の振れがありません

リニアガイドを内蔵しており、ロッドがガイドに支えられているため、先端の振れがありません。

狭い場所でも使用できます

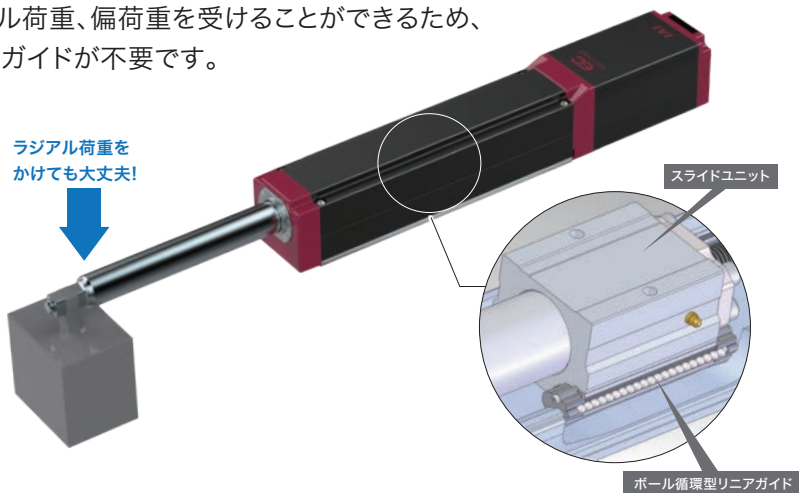
外付けのガイドが必要ないため、狭い場所でも使用できます。



内蔵されたボール循環型リニアガイドにより、省スペース化を実現！

ラジアルシリンダー® は、ロッドタイプの本体にボール循環型リニアガイドを内蔵しています。ラジアル荷重、偏荷重を受けることができるため、外付けガイドが不要です。

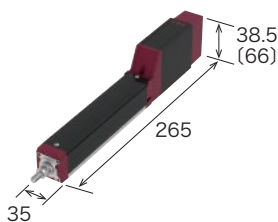
ラジアル荷重をかけても大丈夫！



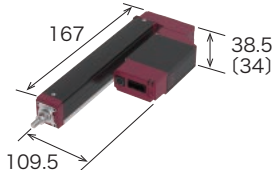
製品サイズ

最小ストロークのサイズです。型式の□にはリードが入ります。
()はモーター部の寸法で、デジタルスピコン付き仕様は寸法が10mmプラスとなります。
(DRR3□Rは/DRR4□Rは除く)

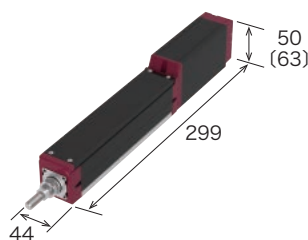
EC-(D)RR3□
【50mmストローク】



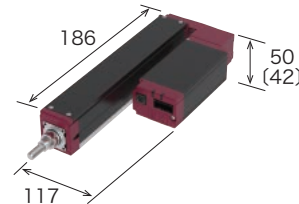
EC-(D)RR3□R
【50mmストローク】



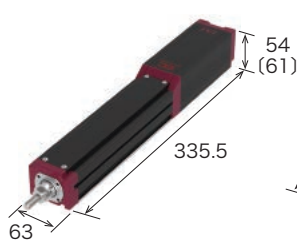
EC-(D)RR4□
【50mmストローク】



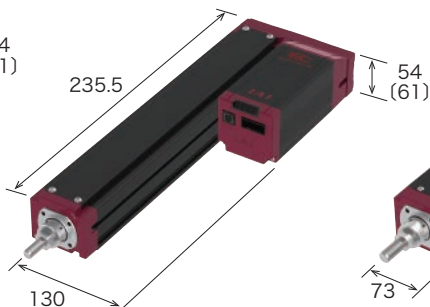
EC-(D)RR4□R
【50mmストローク】



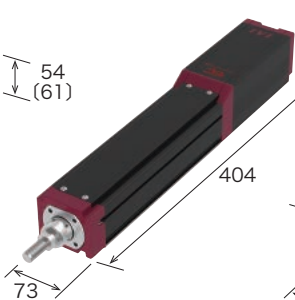
EC-(D)RR6□
【65mmストローク】



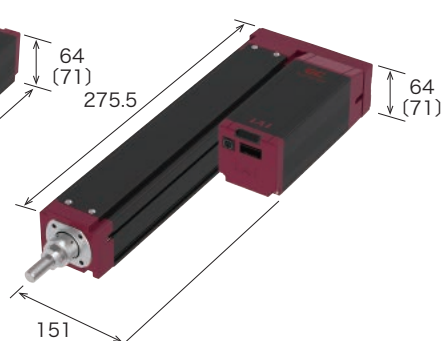
EC-(D)RR6□R
【65mmストローク】



EC-(D)RR7□
【65mmストローク】



EC-(D)RR7□R
【65mmストローク】



製品体系

製品ページ

外部接続

アプリ事例

サポートサービス

スライダ

ロッドラジアルシリンダ

テーブル

グリッパー

ロータリー

ストッパー

クリーンルーム仕様

防塵防滴仕様

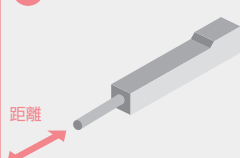
表の見方と掲載ページ検索

1 タイプ
デジタルスピコン



※[D]で始まる型式はモーター部にデジタルスピコンが付きます

2 ストローク



※帯の長さは、選択可能なストロークを表しています。例)RR3は50~300mmを選択可

3 最高速度(動作速度)



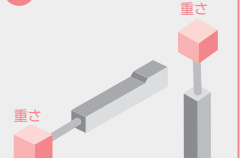
※ストロークにより、最高速度は異なります。例)RR3のリード6mm、ストローク300mmの場合、最高速度は150mm/s ※〈 〉内は垂直使用の場合です。

4 最大押付け力



※押付け力は目安の値です。

5 可搬質量



※加速度、設置姿勢によって可搬質量は異なります。

タイプ	リード		ストローク(mm)と最高速度(mm/s)						最大押付け力(N)	最大可搬質量(kg)		標準価格
	型式	mm	※帯の長さ=ストローク ※帯の中の数字=ストローク別の最高速度、〈 〉は垂直使用の場合							水平	垂直	
			50	100	150	200	250	300				
RR3/ DRR3	H-	6	420 300 210 150						45	9	1.5	—
	M-	4	280 200 140 100						68	14	2.5	
	L-	2	140 100 70 50						136	18	3.5	
RR3□R/ DRR3□R	H-	6	360 300 210 150						45	9	1.5	—
	M-	4	240 200 140 100						68	14	2.5	
	L-	2	120 100 70 50						136	18	3.5	
RR4/ DRR4	S-	16	800 600 440						41	7	1.5	—
	H-	10	700 570 390 290						66	16	2.5	
	M-	5	350 280 190 140						132	25	5	
	L-	2.5	175(150) 135 90 70						263	35	6.5	
RR4□R/ DRR4□R	S-	16	800 600 440						39	7	1.5	—
	H-	10	600 570 390 290						62	16	2.5	
	M-	5	350 280 190 140						124	25	5	
	L-	2.5	175(150) 135 90 70						263	35	6.5	
RR6/ DRR6	S-	20	800 660 480						67	6	1.5	—
	H-	12	700 660 480						112	25	4	
	M-	6	450 325 235						224	40	10	
	L-	3	225 160 115						449	60	12.5	
RR6□R/ DRR6□R	S-	20	800 660 480						67	6	1.5	—
	H-	12	700 660 480						112	25	4	
	M-	6	450 325 235						224	40	10	
	L-	3	225 160 115						449	60	12.5	
RR7/ DRR7	S-	24	860(640) 660 480						182	20	3	—
	H-	16	700(560) 660 480						273	50	8	
	M-	8	350 325 235						547	60	18	
	L-	4	175 160 115						1094	80	19	
RR7□R/ DRR7□R	S-	24	860(640) 660 480						182	20	3	—
	H-	16	700(560) 660 480						273	50	8	
	M-	8	320(280) 325 235						547	60	18	
	L-	4	160(140) 160 115						1094	80	19	

製品体系

特長

製品ページ

外部接続

アプリ事例

サポート/サービス

スライダ

ロッド/ラジアルシリンダ

テーブル

グリッパ

ロータリー

ストッパ

クリーンルーム仕様

防塵防滴仕様

高剛性ラジアルシリンダー®

EC-(D)RR□AH/(D)RR□X□AH シリーズ

ラジアル荷重対応
ラジアルシリンダー®

バッテリーレスアップ

モーター折返し

モーターストレート

24Vパルスモーター

中間サポート

*オプション

*(D)RR6X□AH/(D)RR7X□AHのみ

機種選定ソフト

<http://www.iai-robot.co.jp/sentei/>



納期のご確認

<http://www.iai-robot.co.jp/delivery/>



製品の詳細情報はこちら

<http://www.iai-robot.co.jp/product/series/rod.html>



製品体系

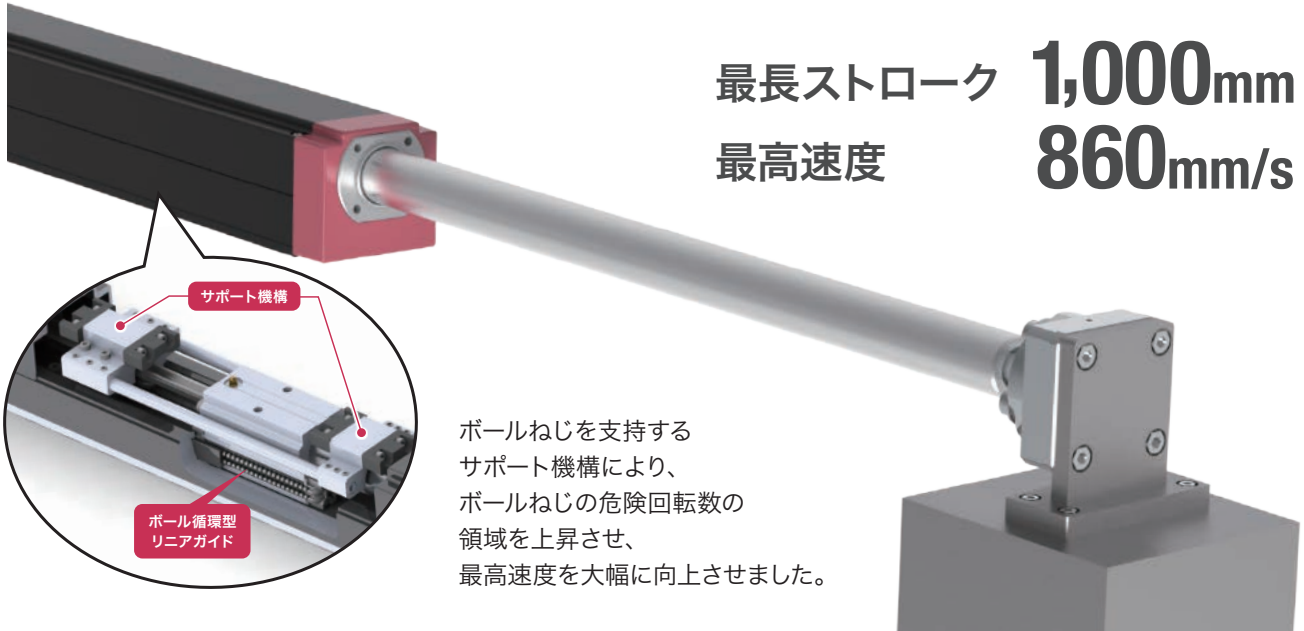
特長

製品ページ

外部接続

アプリ事例

サポートサービス



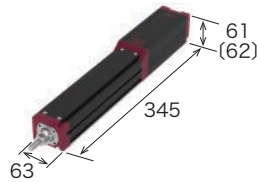
最長ストローク **1,000mm**
最高速度 **860mm/s**

ボールねじを支持するサポート機構により、ボールねじの危険回転数の領域を上昇させ、最高速度を大幅に向上させました。

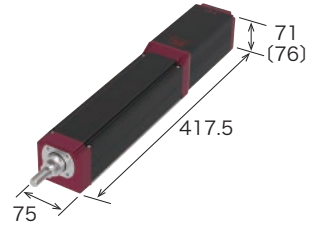
製品サイズ

最小ストロークのサイズです。型式の□にはリードが入ります。
()はモーター部の寸法で、デジタルスピコン付き仕様は寸法が10mmプラスとなります。

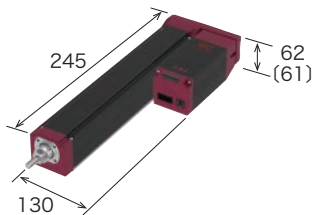
EC-(D)RR6□AH
【50mmストローク】



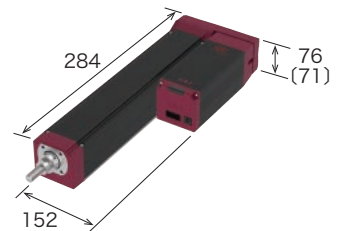
EC-(D)RR7□AH
【50mmストローク】



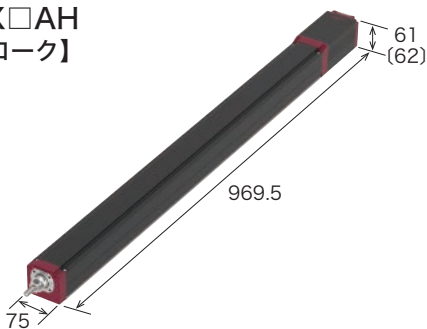
EC-(D)RR6□AHR
【50mmストローク】



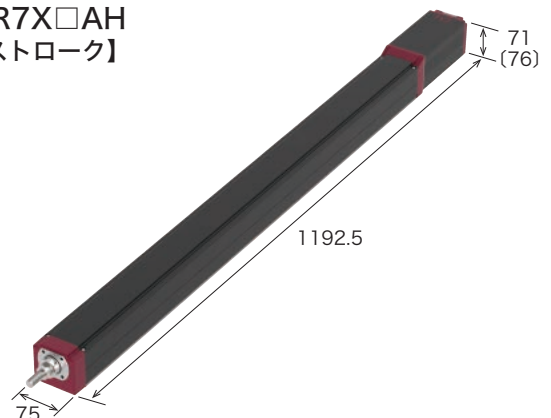
EC-(D)RR7□AHR
【50mmストローク】



EC-(D)RR6X□AH
【600mmストローク】



EC-(D)RR7X□AH
【750mmストローク】



スライダー

ロッドラジアルシリンダー

テーブル

グリッパー

ロータリー

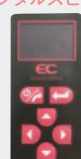
ストッパー

クリーンルーム仕様

防塵防滴仕様

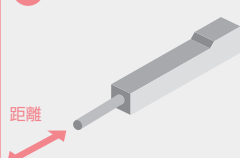
表の見方と掲載ページ検索

1 タイプ
デジタルスピコン



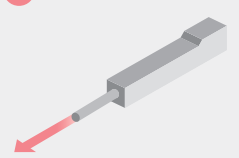
※[D]で始まる型式はモーター部にデジタルスピコンが付きます

2 ストローク



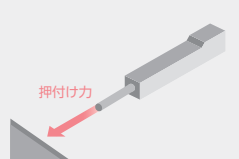
※帯の長さは、選択可能なストロークを表しています。例) RR6□AHは50~400mmを選択可

3 最高速度(動作速度)



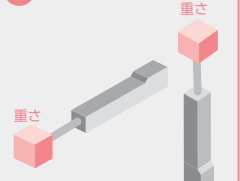
※〈〉内は垂直使用の場合です。

4 最大押付け力



※押付け力は目安の値です。

5 可搬質量



※加速度、設置姿勢によって可搬質量は異なります。

タイプ	リード		ストローク(mm)と最高速度(mm/s)													最大 押付け力 (N)	最大可搬質量(kg)		標準価格			
	型式	mm	※帯の長さ=ストローク ※帯の中の数字=ストローク別の最高速度、〈 〉は垂直使用の場合														水平 ←→	垂直 ↑↓				
			50~ 350	400	450	500	550	600	650	700	750	800	850	900	950					1000		
RR6□AH/ DRR6□AH	S-	20	800																67	6	1.5	—
	H-	12	700																112	25	4	
	M-	6	450																224	40	10	
	L-	3	225																449	60	20	
RR6X□AH/ DRR6X□AH	S-	20				800													67	6	1.5	—
	H-	12				700													112	25	4	
	M-	6				330													224	40	10	
	L-	3				145													449	60	20	
RR6□AHR/ DRR6□AHR	S-	20	800																67	6	1.5	—
	H-	12	700																112	25	4	
	M-	6	450																224	40	10	
	L-	3	225																449	60	20	
RR7□AH/ DRR7□AH	S-	24	860(640)																182	20	3	—
	H-	16	700(560)																273	50	8	
	M-	8	350																547	60	18	
	L-	4	175																1094	80	28	
RR7X□AH/ DRR7X□AH	S-	24				860													182	20	3	—
	H-	16				700													273	50	8	
	M-	8				350													547	60	18	
	L-	4				175													1094	80	28	
RR7□AHR/ DRR7□AHR	S-	24	860(640)																182	20	3	—
	H-	16	640(560)																273	50	8	
	M-	8	320(280)																547	60	18	
	L-	4	150(140)																1094	80	28	

- 製品体系
- 特長
- 製品ページ
- 外部接続
- アプリ事例
- サポート/サービス
- スライダ
- ロッド/ラジアルシリンダ
- テーブル
- グリッパー
- ロータリー
- ストッパー
- グリーンルーム仕様
- 防塵防滴仕様

テーブル

製品体系

特長

製品ページ

外部接続

アプリ事例

サポートサービス

EC-T/TC/TW シリーズ



※オプション T3除く

機種選定ソフト

<http://www.iai-robot.co.jp/sentei/>



納期のご確認

<http://www.iai-robot.co.jp/delivery/>



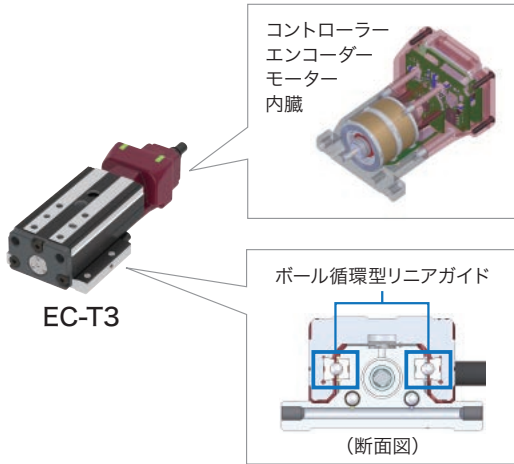
製品の詳細情報はこちら

<http://www.iai-robot.co.jp/product/series/table.html>

寸法図 2D CAD 3D CAD



コントローラーとガイドが内蔵でコンパクトです。



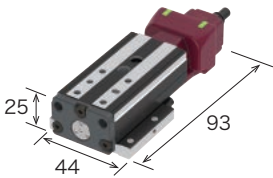
使用例 コンベア搬送でのリフター
装置の省スペース化ができます



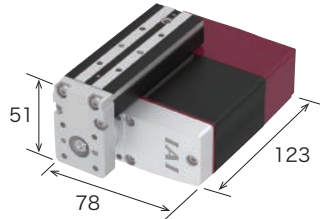
製品サイズ

最小ストロークのサイズです。型式の□にはリードが入ります。

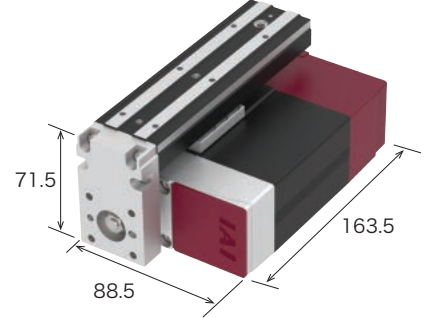
EC-T3 □ **超小型**
【10mmストローク】



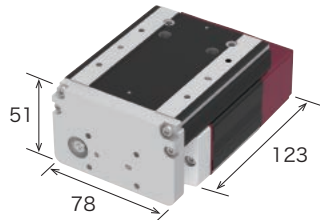
EC-TC4 □ **細小型**
【30mmストローク】



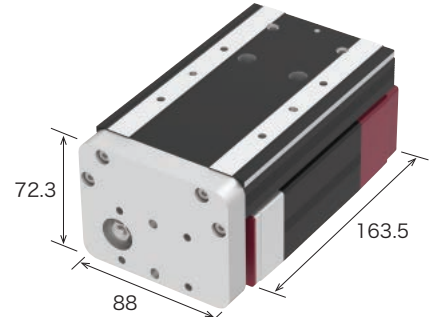
EC-TC5 □ **細小型**
【50mmストローク】



EC-TW4 □ **細小型**
【30mmストローク】



EC-TW5 □ **細小型**
【50mmストローク】



スライダー

ロッド/
ラジアル
シリンダー

テーブル

グリッパー

ロータリー

ストッパー

クリーン
ルーム
仕様

防塵防滴
仕様

表の見方と掲載ページ検索

1 ストローク

※帯の長さは、選択可能なストロークを表しています。
例) T3は10~50mmを選択可

2 最高速度(動作速度)

※ストロークにより、最高速度は異なります。
例) TC5のリード16mm、ストローク100mmの場合、最高速度は700mm/s
※〈 〉内は垂直使用の場合です。

3 可搬質量

※加速度、設置姿勢によって可搬質量は異なります。

タイプ	リード		ストローク(mm)と最高速度(mm/s)						最大 押付け力 (N)	最大可搬質量(kg)		標準価格	
	型式	mm	※帯の長さ=ストローク ※帯の中の数字=ストローク別の最高速度							水平	垂直		
			10	20	30	40	50	100	150				
T3	M-	4	200						10	1	0.4	—	
	L-	2	100						17	2	0.8	—	
TC4	H-	6	300						30	2.5	1	—	
	M-	4	200						45	4	1.5	—	
	L-	2	100						90	8	2.5	—	
TW4	H-	6	300						30	2.5	1	—	
	M-	4	200						45	4	1.5	—	
	L-	2	100						90	8	2.5	—	
TC5	S-	16	420(280) 700(560) 800(700)						46	6.5	1.5	—	
	H-	10	435(350) 600(525)						73	12.5	2.5	—	
	M-	5	300(260)						150	12.5	5	—	
	L-	2.5	150(135)						310	12.5	6.5	—	
TW5	S-	16	420(280) 700(560)						46	6.5	1.5	—	
	H-	10	435(350) 525(435)						73	16	2.5	—	
	M-	5	300(260)						150	20	5	—	
	L-	2.5	135						310	20	6.5	—	

製品体系

特長

製品ページ

外部接続

アプリ事例

サポート
サービス

スライダー

ロッド/
ラジアル
シリンダー

テーブル

グリッパー

ロータリー

ストッパー

グリーン
ルーム
仕様

防塵防滴
仕様

EC-GRB シリーズ

バッテリーレスアップ

2ツ爪

スライド

24V
パルス
モーター

※オプション

機種選定ソフト

<http://www.iai-robot.co.jp/sentei/>



納期のご確認

<http://www.iai-robot.co.jp/delivery/>



製品の詳細情報はこちら [寸法図](#) [2D CAD](#) [3D CAD](#)

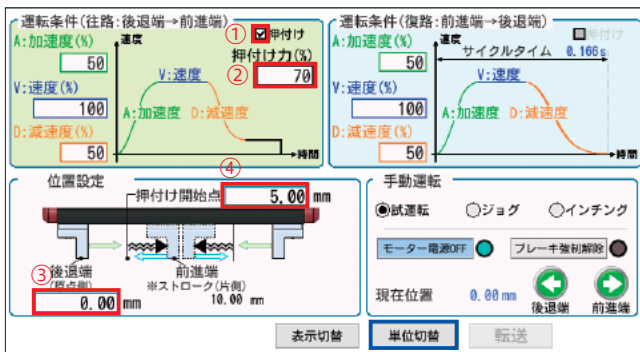
<https://www.iai-robot.co.jp/product/series/grip.html>



把持力の調整ができます

把持力を1%ごとに調整できるため、
壊れやすい、変形しやすいワークの把持も可能です
しかも一度設定したら把持力が変わることはありません

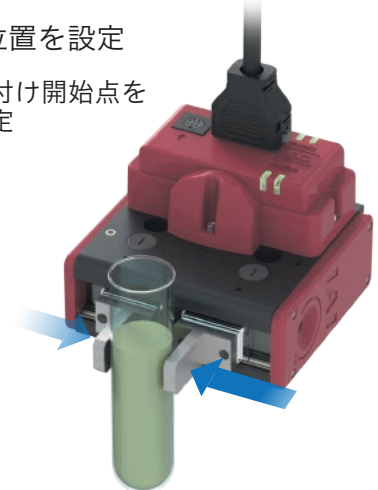
ティーチングボックス [TB-03] 簡単データ設定画面



※イメージ

4Step で設定完了!

- Step1** 『押付け』にチェック
- Step2** 押付け力を設定
- Step3** 待機位置を設定
- Step4** 押付け開始点を設定



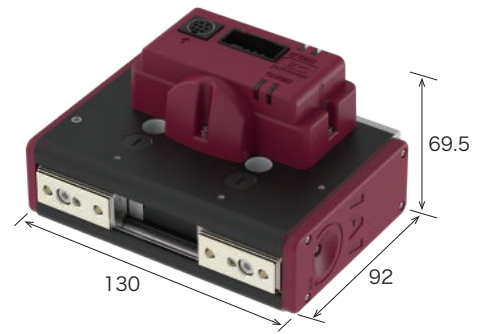
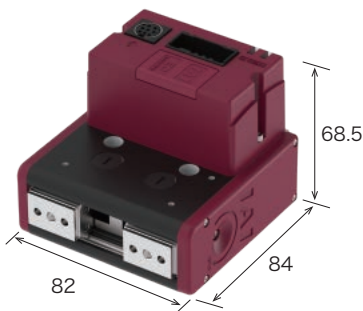
製品サイズ

型式の□には減速比が入ります。ストロークは両側の値です。

EC-GRB8□
【20mmストローク】

EC-GRB10□
【30mmストローク】

EC-GRB13□
【40mmストローク】



スライダー

ロッド/
ラジアル
シリンダー

テーブル

グリッパー

ロータリー

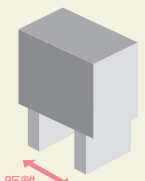
ストッパー

クリーン
ルーム
仕様

防塵防滴
仕様

表の見方と掲載ページ検索

1 ストローク(両側)



※帯の長さは、選択可能な
ストロークを表しています。
例) GRB8は20mmを選択可

2 最高速度(片側)



3 最大把持力(両側)



タイプ	減速比		ストローク(両側)(mm)と最高速度(mm/s)			最大把持力 (両側)(N)	標準価格
	型式		※帯の長さ=ストローク ※帯の中の数字=ストローク別の最高速度				
			20	30	40		
GRB8	M-	1.5	45			28	—
GRB10	M-	1.15		95		100	—
GRB13	M-	1.25			120	150	—
	L-	2.50			60	360	—

製品体系

特長

製品ページ

外部接続

アプリ事例

サポート
サービス

スライダ

ロッド/
ラジアル
シリンダ

テーブル

グリッパ

ロータリ

ストッパ

クリーン
ルーム
仕様

防塵防滴
仕様

ロータリー

製品体系

EC-RTC シリーズ

特長

バッテリーレスアップ
24Vパルスモーター

※オプション

機種選定ソフト

<http://www.iai-robot.co.jp/sentei/>



納期のご確認

<http://www.iai-robot.co.jp/delivery/>



製品の詳細情報はこちら [寸法図](#) [2D CAD](#) [3D CAD](#)

<http://www.iai-robot.co.jp/product/series/rotary.html>



製品ページ

外部接続

アプリ事例

サポートサービス

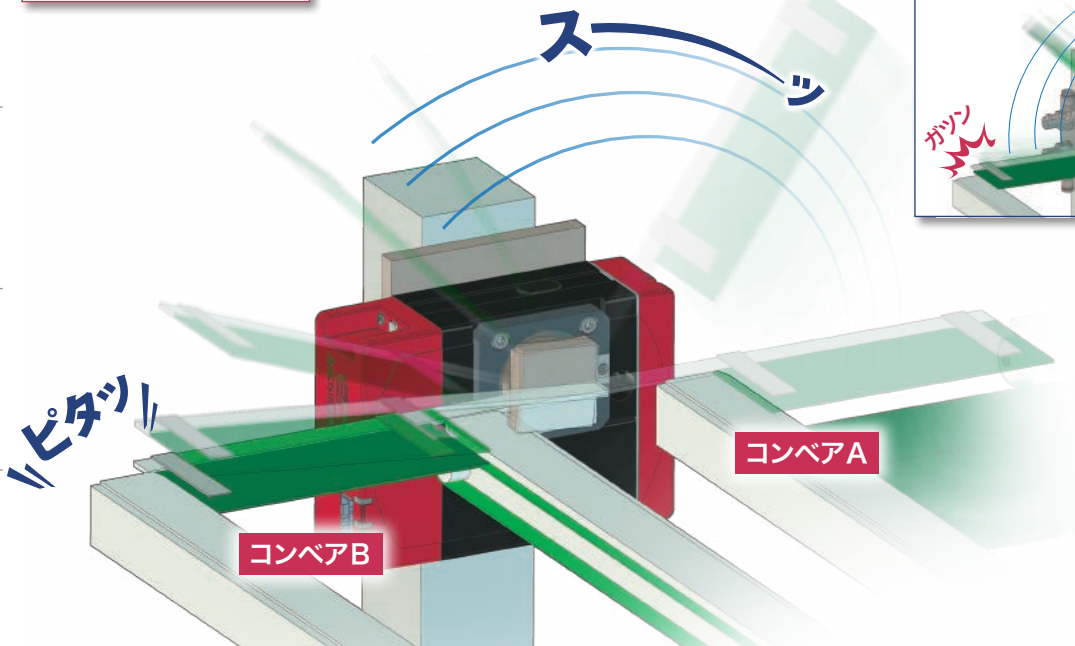
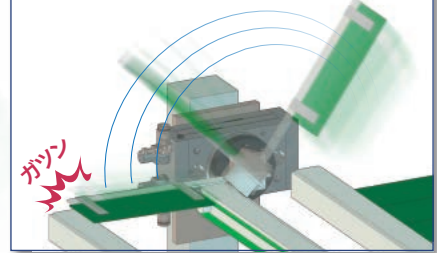
高速回転でも減速してスムーズに停止 停止時の衝撃がない電動ロータリーです

基板反転装置

コンベアA で流れてきた基板を
ロータリーシリンダーを使って表裏反転し、
コンベアB へ載せ変えます

従来の装置(エアロータリー)

速度が速いと衝撃が発生

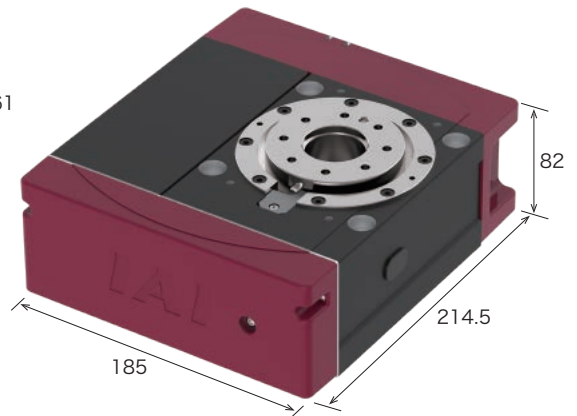
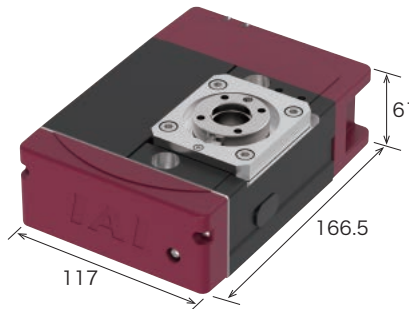
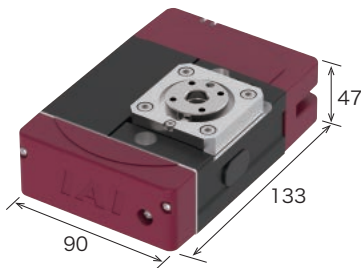


製品サイズ

EC-RTC9M
【330度回転】

EC-RTC12M
【330度回転】

EC-RTC18M
【330度回転】



スライダ

ロッド/ラジアルシリンダー

テーブル

グリッパー

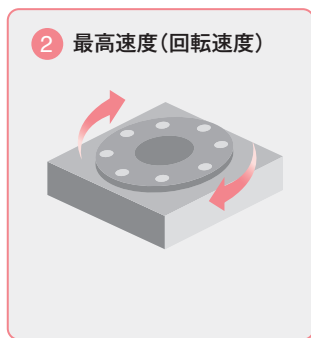
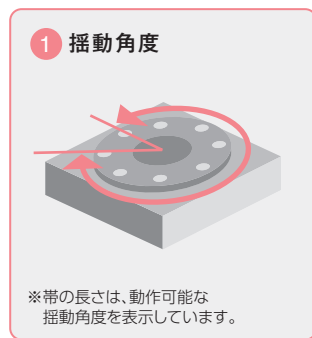
ロータリー

ストッパー

クリーンルーム仕様

防塵防滴仕様

表の見方と掲載ページ検索



タイプ	揺動角度(度)と最高速度(度/S)		最大トルク(N・m)	許容慣性モーメント(kg・m ²)	標準価格
	※帯の長さ=揺動角度 ※帯中の数字=最高速度				
	330				
RTC9M	600		1.5	0.02	—
RTC12M	600		8.0	0.13	—
RTC18M	450		25.2	0.49	—

ストッパーシリンダー

製品体系

EC-ST シリーズ

機種選定ソフト

<http://www.iai-robot.co.jp/sentei/>



納期のご確認

<http://www.iai-robot.co.jp/delivery/>



製品の詳細情報はこちら

<http://www.iai-robot.co.jp/product/series/other.html>



バッテリーレスアップ

モーター折返し

24Vパルスモーター

※オプション

特長

製品ページ

すべりブッシュを使用しているため、ストッパー用途に最適です。さらに、コントローラー内蔵でコンパクトです。

外部接続

アプリ事例

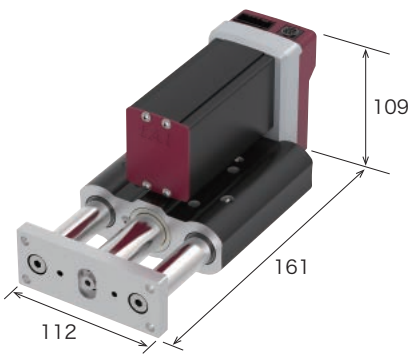
サポートサービス



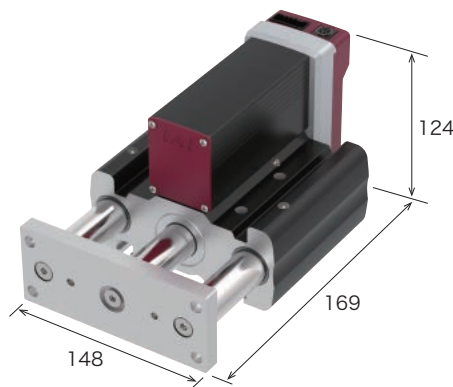
製品サイズ

型式の□にはリードが入ります。

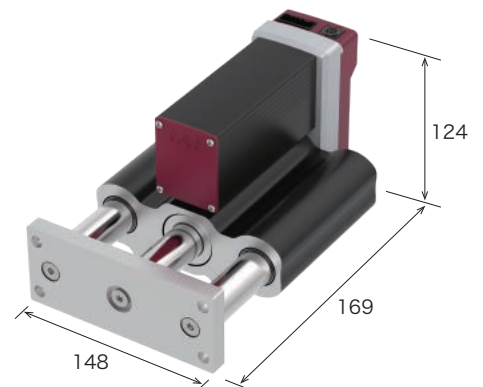
EC-ST11□
【50mmストローク】



EC-ST15L
【50mmストローク】



EC-ST15ME
【50mmストローク】



スライダー

ロッド/ラジアルシリンダー

テーブル

グリッパー

ロータリー

ストッパー

クリーンルーム仕様

防塵防滴仕様

表の見方と掲載ページ検索

1 ストローク

※帯の長さは、選択可能なストロークを表しています。
例) ST15は50mmを選択可

2 最高速度(動作速度)

3 可搬質量

※加速度、設置姿勢によって可搬質量は異なります。

タイプ	リード		ストローク(mm)と最高速度(mm/s)		最大可搬質量(kg)		標準価格
	型式	mm	※帯の長さ=ストローク ※帯の中の数字=ストローク別の最高速度		水平	垂直	
			50				
ST11	M-	5	350		-	1(※)	—
	L-	2.5	175		-	3(※)	—
ST15	L-	3	200		5(※)	3(※)	—
ST15 (ECOタイプ)	M-	6	225		-	10(※)	—

(※) 速度 200mm/s、加減速度 0.5G の場合です。

スライダー・高剛性スライダー/クリーンルーム仕様

製品体系

特長

製品ページ

外部接続

アプリ事例

サポートサービス

EC-(D)S□CR シリーズ EC-(D)WS□CR シリーズ



機種選定ソフト

<http://www.iai-robot.co.jp/sentei/>



納期のご確認

<http://www.iai-robot.co.jp/delivery/>



製品の詳細情報はこちら

<https://www.iai-robot.co.jp/product/series/clean.html>



1 ISOクラス2.5/3に対応 (ISO 14644-1)

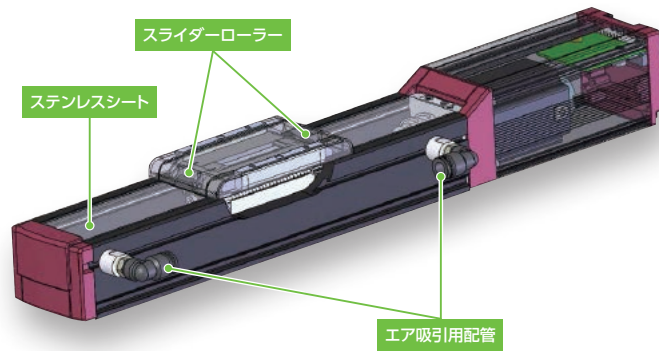
コントローラー内蔵型のエレシリンダー®シリーズにクリーンルーム仕様が追加されました。

ISOクラス2.5とは…?

1m³の中に0.1μm以上のゴミが316個以下の環境を指します。

- 上面のステンレスシート
- 本体内部のエア吸引
- スライダー部のローラー構造
- 低発塵グリース (ボールねじ/ガイド部)

低発塵を実現

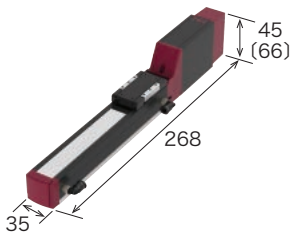


製品サイズ

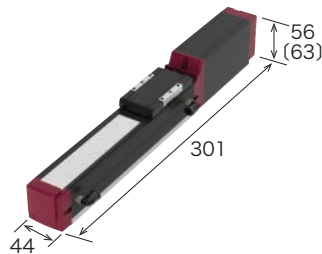
最小ストロークの寸法を表しています。型式の□にはリードが入ります。

()はモーター部の寸法で、ワイドスライダ以外のデジタルスピコン付き仕様は寸法が10mmプラスとなります。

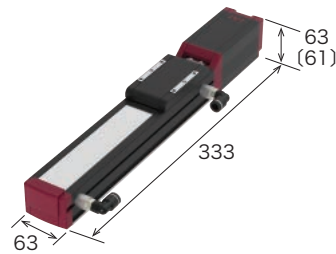
EC-(D)S3□CR
【50mmストローク】



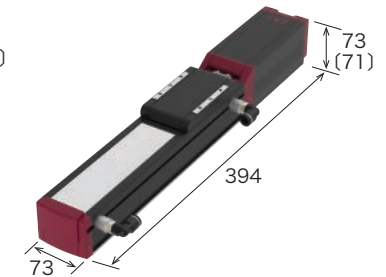
EC-(D)S4□CR
【50mmストローク】



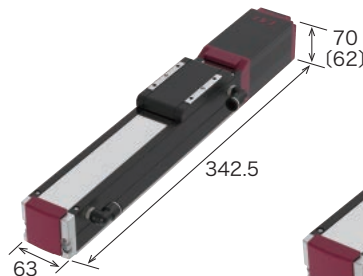
EC-(D)S6□CR
【50mmストローク】



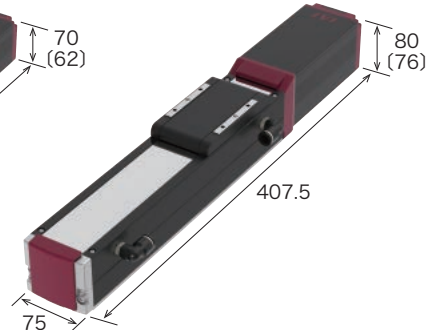
EC-(D)S7□CR
【50mmストローク】



EC-(D)S6□AHCR
【50mmストローク】



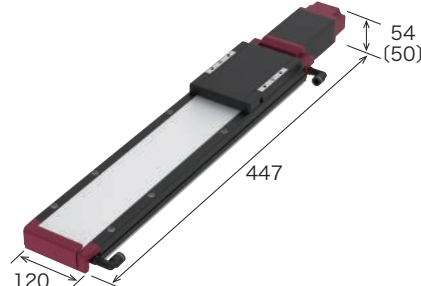
EC-(D)S7□AHCR
【50mmストローク】



EC-(D)WS10□CR
【50mmストローク】



EC-(D)WS12□CR
【50mmストローク】



スライダ

ロッド/
ラジアル
シリンダ

テーブル

グリッパ

ロータリ

ストッパ

クリーン
ルーム
仕様

防塵防滴
仕様

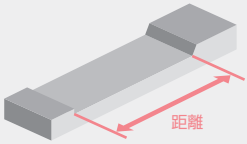
表の見方と掲載ページ検索

1 タイプ
デジタルスピコン



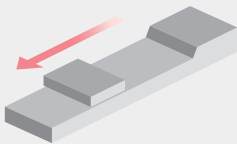
※「D」で始まる型式はモーター部にデジタルスピコンが付きません

2 ストローク



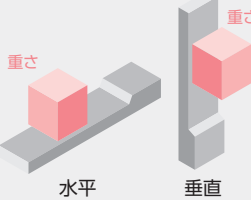
※帯の長さは、選択可能なストロークを表しています。例) S3は50~300mmを選択可

3 最高速度(動作速度)



※ストロークにより、最高速度は異なります。例) S3のリード6mm、ストローク300mmの場合、最高速度は150mm/s ※〈 〉内は垂直使用の場合です。

4 可搬質量



※加減速度、設置姿勢によって可搬質量は異なります。

タイプ	リード		ストローク(mm)と最高速度(mm/s)										最大可搬質量(kg)		標準価格 (デジタルスピコン 選択時は+¥3,800)						
	型式	mm	※帯の長さ=ストローク ※帯の中の数字=ストローク別の最高速度、〈 〉は垂直使用の場合										水平	垂直							
			50	100	150	200	250	300	350	400	450	500									
S3□CR DS3□CR	H-	6	420				300	210	150						3.5	1.5	—				
	M-	4	280			200	140	100						6	2.5						
	L-	2	140		100	70	50							9	3.5						
S4□CR DS4□CR	S-	16	800			760	540							7	1.5	—					
	H-	10	700			470	320							12	2.5						
	M-	5	350		240	160							15	5							
	L-	2.5	175		〈150〉	120	85						18	6.5							
S6□CR DS6□CR	S-	20	800				727	566						15	1	—					
	H-	12	700			521	392	305						26	2.5						
	M-	6	450		371	265	199	155						32	6						
	L-	3	225		188	134	100	78						40	12.5						
S7□CR DS7□CR	S-	24	860				774	619	506					37	3	—					
	H-	16	700			631	492	395	323					46	8						
	M-	8	420		322	251	200	164						51	16						
	L-	4	210		〈175〉	163	126	101	83					51	19						
S6□AHCR DS6□AHCR	S-	20	50~400	450	500	550	600	650	700	750	800						15	1	—		
	H-	12	1350(1120)	1280(1120)	1090	940	815	715	630	560							26	2.5			
	M-	6	900	845	705	585	515	445	390	345	315						32	6			
	L-	3	450	415	350	295	255	220	190	170	140						40	16			
S7□AHCR DS7□AHCR	S-	24	1230(1080)				1080	950	840	750					37	3	—				
	H-	16	980(840)		955(840)	820	715	625	555	495					46	8					
	M-	8	420		405	350	310	275	245					51	16						
	L-	4	210(175)		195(175)	175	150	135	120					51	25						
WS10□CR DWS10□CR	S-	20	50~200	250	300	350	400	450	500	550	600	650	700	750	800				4	—	—
	H-	12	900	800	700	600	480											15	—		
	M-	6	400(360)	360	270	210	180	140	120									25	4		
	L-	3	160(110)	135(110)	110	80	70	60										44	7		
WS12□CR DWS12□CR	S-	24	900				800	700	580	500	460	400	360		10	—	—				
	H-	16	720			640	580	500	420	360	320	280	240	220	200				20	—	
	M-	8	420(360)		360	280	250	220	190	170	150	130	110	90	85				40	8	
	L-	4	210		180	140	125	110	95	85	75	65	55	50	45				62	13.5	

製品体系
特長
製品ページ
外部接続
アプリ事例
サポート/サービス

スライダ
ロッド/ラジアルシリンダ
テーブル
グリッパー
ロータリー
ストッパー
クリーンルーム仕様
防塵防滴仕様

スライダー/防塵防滴仕様

EC-S□D/S□W シリーズ

防塵
防滴

バッテリー
レスアップ

モーター
ストレート

24V
パルス
モーター

※オプション

機種選定ソフト

<http://www.iai-robot.co.jp/sentei/>



納期のご確認

<http://www.iai-robot.co.jp/delivery/>



製品の詳細情報はこちら

[寸法図](#)


[2D CAD](#)

[3D CAD](#)

<http://www.iai-robot.co.jp/product/series/waterproof.html>



環境に合わせたタイプを選択できます

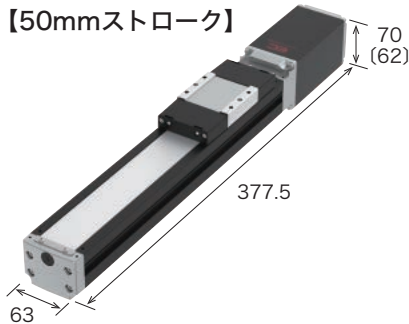
	防塵仕様	防塵防滴仕様	
	EC-S□D	EC-S□W	EC-S□W (ワパシーリング付仕様)
保護等級	IP40	IP43	IP54相当
第1示性数字_内容 (人体および固形異物 に対する保護)	直径または厚さ1.0mm を超える工具、ワイヤーなどの 固形物が侵入しない。	 厚さ1.0	動作に影響を及ぼす以上の 粉じんが内部に侵入し ない
第2示性数字_内容 (水の浸入に対する保護)	無保護	防雨形 鉛直から60°の範囲で落 ちてくる水滴によって有 害な影響を受けない。	防沫形 いかなる方向からの水の 飛沫を受けても有害な影 響を受けない。

製品サイズ

最小ストロークの寸法を表しています。型式の□にはリードが入ります。
()はモーター部の寸法です。

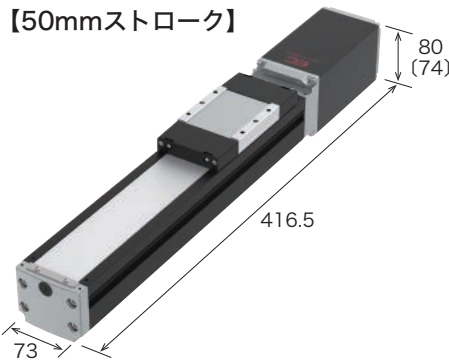
EC-S6□D

【50mmストローク】



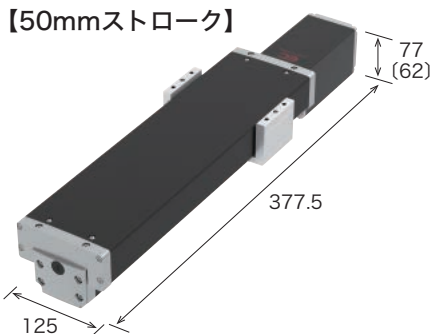
EC-S7□D

【50mmストローク】



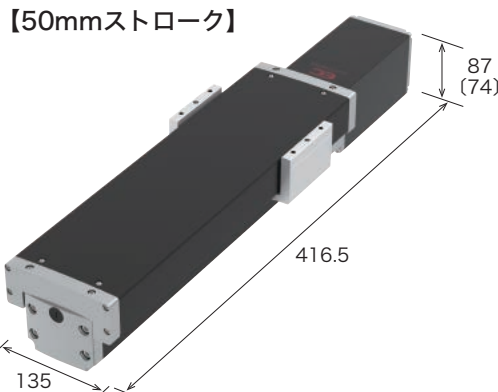
EC-S6□W

【50mmストローク】



EC-S7□W

【50mmストローク】



スライダー

ロッド/
ラジアル
シリンダー

テーブル

グリッパー

ロータリー

ストッパー

クリーン
ルーム
仕様

防塵防滴
仕様

表の見方と掲載ページ検索

1 ストローク

※帯の長さは、選択可能なストロークを表しています。
例) S6は50～800mmを選択可

2 最高速度(動作速度)

※ストロークにより、最高速度は異なります。
例) S6のリード20mm、ストローク650mmの場合、最高速度は790mm/s
※〈〉内は垂直使用の場合です。

3 可搬質量

※加減速度、設置姿勢によって可搬質量は異なります。

タイプ	リード		ストローク(mm)と最高速度(mm/s)																最大可搬質量(kg)		標準価格
	型式	mm	※帯の長さ=ストローク ※帯の中の数字=ストローク別の最高速度、〈 〉は垂直使用の場合																水平 ←→	垂直 ↑↓	
			50	100	150	200	250	300	350	400	450	500	550	600	650	700	750	800			
S6□D / S6□W	S-	20	800												790	695	61	15	1	—	
	H-	12	700						665	560	490	425	375	330	26	2.5					
	M-	6	450				400	335	285	245	210	180	16	32	6						
	L-	3	225			200	165	140	120	105	90	80	40	12.5							
S7□D / S7□W	S-	24	860												840	37	3	—			
	H-	16	700						685	605	535	46	8								
	M-	8	420				390	345	305	270	51	16									
	L-	4	210			190	170	145	125	51	19										

※省電力無効設定及びオプションなしの値です。

製品体系

特長

製品ページ

外部接続

アプリ事例

サポート/サービス

スライダー

ロッド/ラジアルシリンダー

テーブル

グリッパー

ロータリー

ストッパー

クリーンルーム仕様

防塵防滴仕様

ロッド・ラジアルシリンダー® /防塵防滴仕様

製品体系

特長

製品ページ

外部接続

アプリ事例

サポートサービス

EC-R□W シリーズ EC-RR□W シリーズ

ラジアル荷重対応
ラジアルシリンダー®

防塵
防滴

バッテリー
レスアップ

モーター
ストレート

24v
パルス
モーター

*オプション

機種選定ソフト

<http://www.iai-robot.co.jp/sentei/>



納期のご確認

<http://www.iai-robot.co.jp/delivery/>



製品の詳細情報はこちら

寸法図

2D CAD

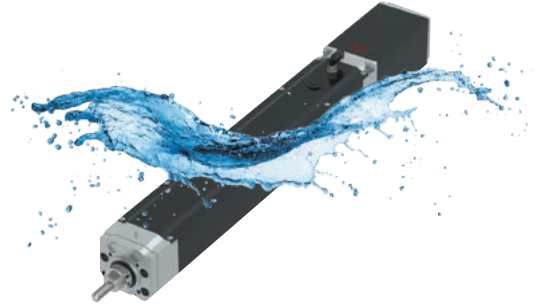
3D CAD

<http://www.iai-robot.co.jp/product/series/waterproof.html>



保護等級はIP67です。

水中に入れても水が内部に浸水しない防水構造により、食品機械や洗浄機等、水が激しくかかる装置に使用が可能です。さらに、オプションで食品機械用のグリースにも対応しています。(オプション型式：G5) ※水中では使用できません。



保護等級表示

IP□□

第1示性数字

人体及び固形異物に対する保護

第2示性数字

水の浸入に対する保護

※水以外の液体を使用される場合は、弊社にお問合せください。

保護等級内容

IP67

固形異物：粉塵は完全に遮断され内部に侵入しません。

水：水中に入れても内部に水が浸入しません。

■ラジアルシリンダータイプは、ボール循環型リニアガイドを内蔵しています。

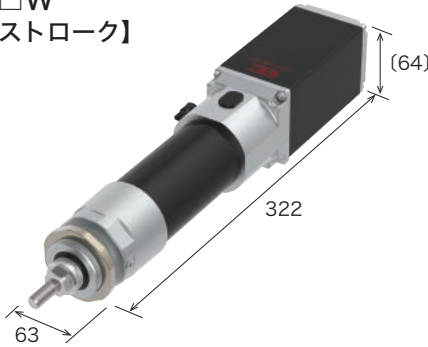
〈用途〉

■食品関係の装置を水洗いする場所で使用できます。さらに、オプションで食品機械用グリースにも対応しています。

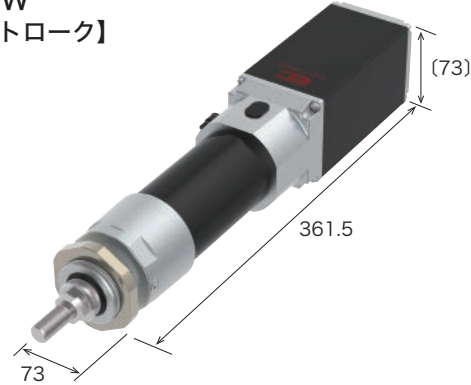
製品サイズ

最小ストロークの寸法を表しています。型式の□にはリードが入ります。()はモーター部の寸法です。

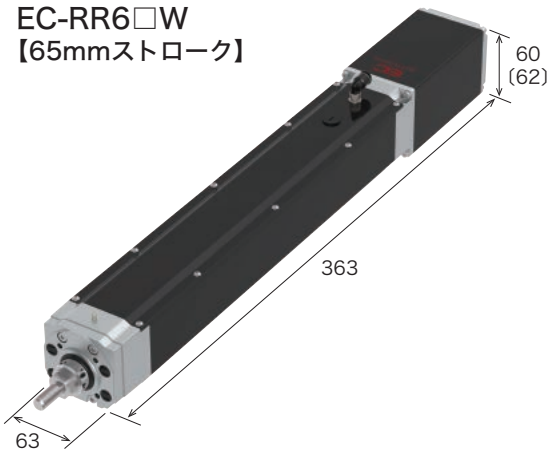
EC-R6□W
【50mmストローク】



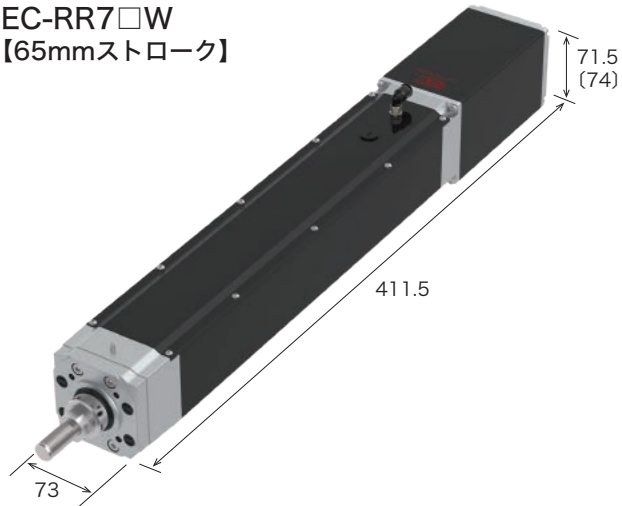
EC-R7□W
【50mmストローク】



EC-RR6□W
【65mmストローク】



EC-RR7□W
【65mmストローク】



スライダー

ロッド/
ラジアル
シリンダー

テーブル

グリッパー

ロータリー

ストップバー

クリーン
ルーム
仕様

防塵防滴
仕様

表の見方と掲載ページ検索

1 ストローク

※帯の長さは、選択可能なストロークを表しています。
例) R6□Wは50~300mmを選択可

2 最高速度(動作速度)

※ストロークにより、最高速度は異なります。
例) R6□Wのリード12mm、ストローク300mmの場合、最高速度は547mm/s
※〈 〉内は垂直使用の場合です。

3 最大押付け力

※押付け力は目安の値です。

4 可搬質量

※加速度、設置姿勢によって可搬質量は異なります。

タイプ	リード		ストローク(mm)と最高速度(mm/s)						最大押付け力(N)	最大可搬質量(kg)		標準価格	
	型式	mm	※帯の長さ=ストローク ※帯の中の数字=ストローク別の最高速度、〈 〉は垂直使用の場合							水平	垂直		
			50	100	150	200	250	300					
R6□W	S-	20	800						67	6	1.5	—	
	H-	12	700				547		112	25	4		
	M-	6	450			376			224	40	10		
	L-	3	225		186		133		449	60	12.5		
R7□W	S-	24	860(640)						182	20	3	—	
	H-	16	700(560)						273	50	8		
	M-	8	350						547	60	18		
	L-	4	175						1094	80	19		
			65	115	165	215	265	315					
RR6□W	S-	20	800						67	6	1.5	—	
	H-	12	700				660		480	112	25		4
	M-	6	450			325			235	224	40		10
	L-	3	225		160		115		449	60	12.5		
RR7□W	S-	24	860(640)						182	20	3	—	
	H-	16	700(560)						273	50	8		
	M-	8	350						547	60	18		
	L-	4	175						1094	80	19		

製品体系

特長

製品ページ

外部接続

アプリ事例

サポート/サービス

スライダー

ロッド/ラジアルシリンダー

テーブル

グリッパー

ロータリー

ストッパー

グリーンルーム仕様

防塵防滴仕様

エレシリンダーと外部接続(上位PLC、電源、ティーチングツール)について

製品体系

特長

製品ページ

外部接続

アプリ事例

サポートサービス

エレシリンダーと外部機器の接続は2通りの接続方法があります。

※詳細な接続に関しては、「2022総合カタログ」(2巻)をご参照ください

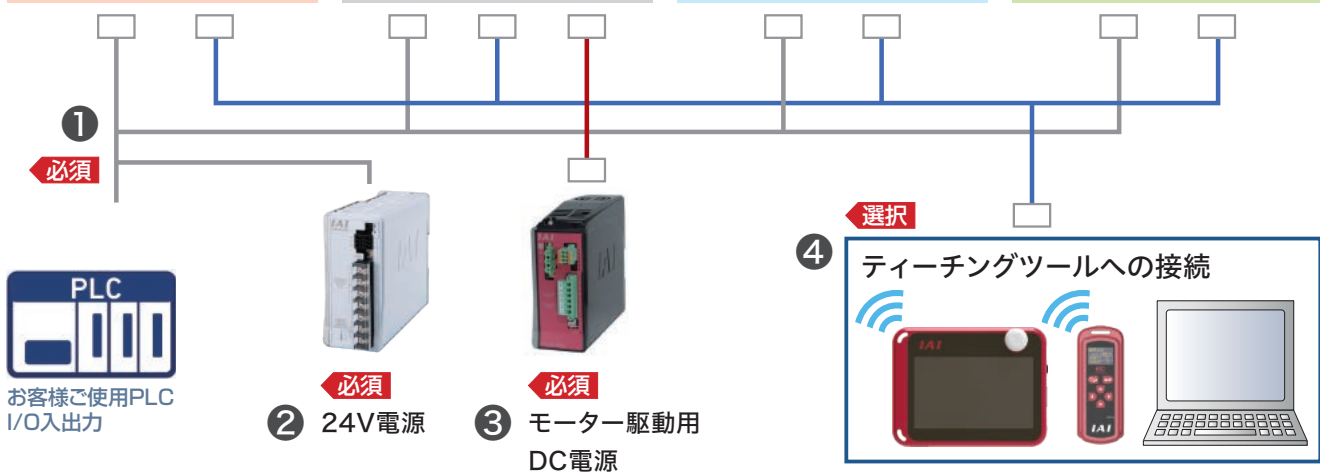
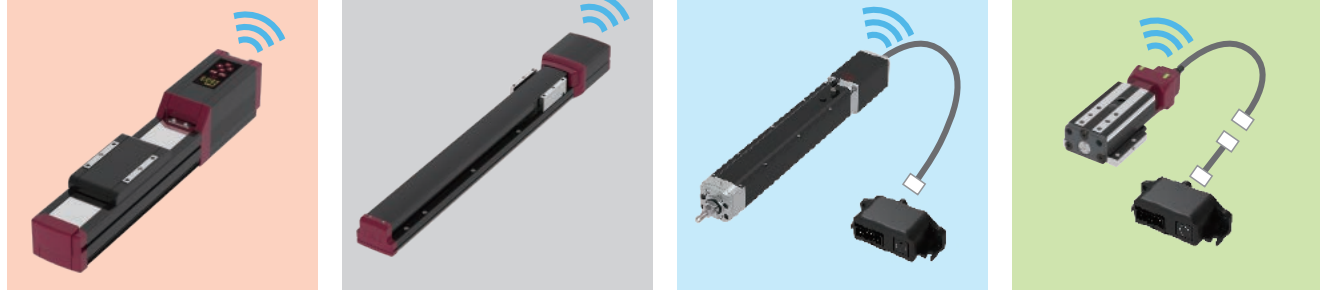
PLC直接接続

■標準仕様/デジタルスピコン

■AC200V仕様

■防塵・防滴仕様

■超小型タイプ



RCON-EC接続ユニット 接続

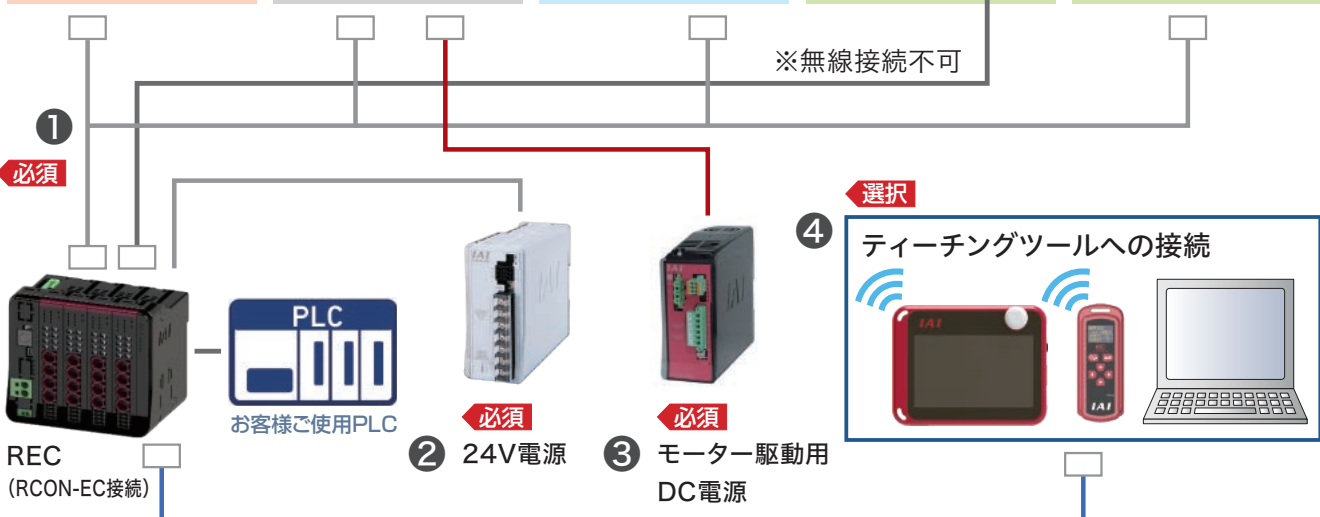
■標準仕様

■AC200V仕様

■防塵・防滴仕様

■超小型タイプ (ティーチングツール有線接続)

■超小型タイプ (ティーチングツール無線接続)



接続部品

※接続部品については、
「2022総合カタログ」(2巻)をご参照ください



製品体系

特長

製品ページ

外部接続

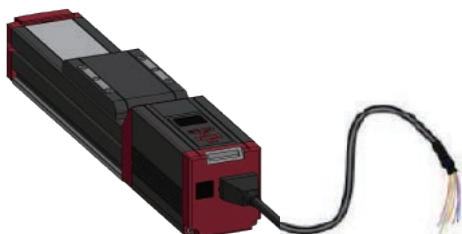
アプリ事例

サポート
サービス

①電源・I/O入出力接続

エレシリンダーと電源、上位PLCとのI/O信号線を接続します。
電源・I/Oケーブルもしくは端子台コネクタを接続するかを選択します。

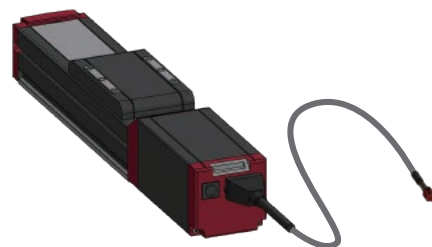
ユーザー配線仕様



端子台コネクタ



RCON-EC接続仕様



②24V電源を接続

エレシリンダーに24Vを
供給する電源です。



PSA-24

③モーター駆動用DC電源を接続

200V仕様エレシリンダーのモーターに
駆動用DC電源を供給する電源です。



PSA-200

④ティーチングルールへの接続

ポジションの入力、試運転、モニター機能などを備えたツールです。
3つの接続方法から選択することができます。

タッチパネルティーチングボックス/リモスピ (無線接続)



ティーチングツール(無線対応)



TB-03

TBD-1WL

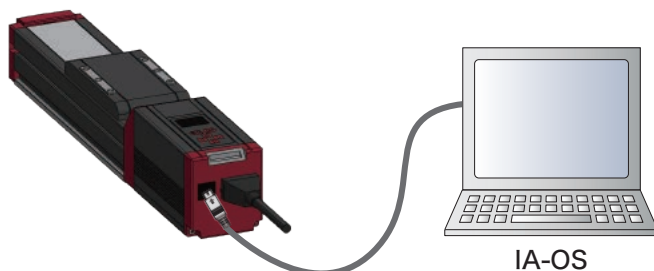
タッチパネルティーチングボックス (有線接続)



TB-03

※エレシリンダーオプションにて
無線接続仕様を選択する必要があります。

パソコン専用ティーチングソフト



IA-OS



アプリケーション事例

製品体系

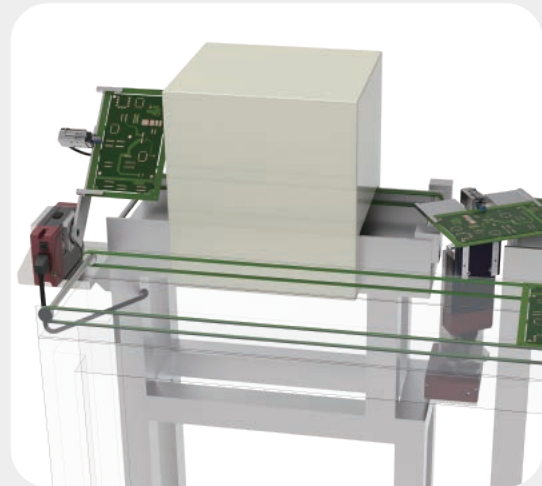
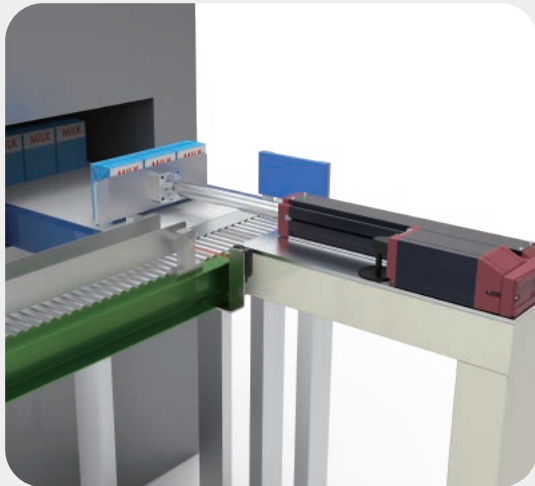
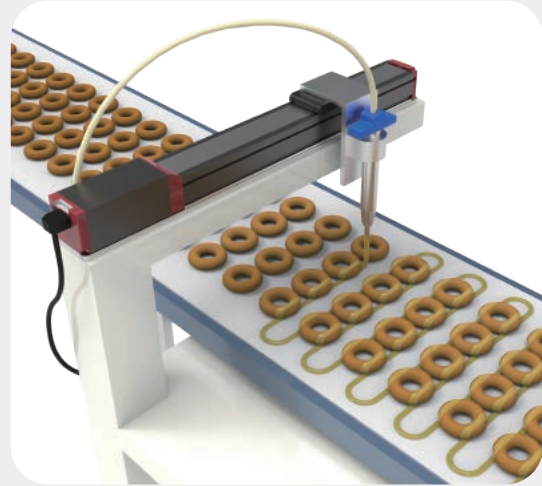
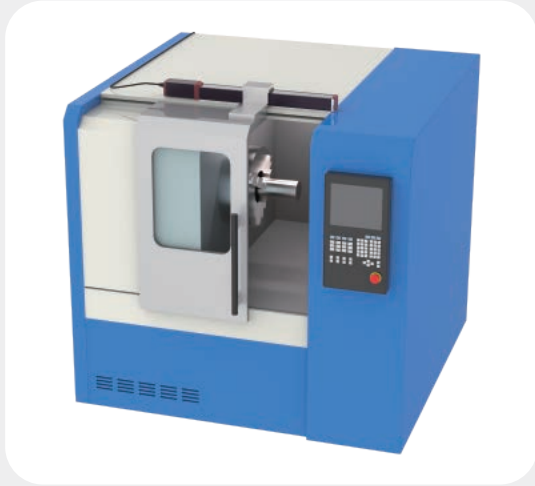
特長

製品ページ

外部接続

アプリ事例

サポートサービス



導入事例

用途	導入効果	ページ
1 自動車用サイドフレームのシューター	設計・組立が簡単に	52
2 工作機械(加工機)の扉開閉機構	作業時間削減でコストダウン	53
3 機械部品にディスペンサーで接着剤を塗布する装置	低速も高速も簡単調整	54
4 AGVに搭載されたパレットの反転装置	コントローラー内蔵で省スペース	55
5 冷凍食品段積み移載装置	衝撃のない動きで不良撲滅	56
6 ドーナツへのシロップ振りかけ装置	手直し作業撲滅で生産効率UP	57
7 牛乳パック移載装置	サイクルタイム短縮	58
8 食器洗浄機の扉開閉	人手不足による省人化に対応	59
9 基板反転装置	衝撃のない停止で不良撲滅	60



動画はこちらからご覧ください。
<https://www.iai-robot.co.jp/case/industry/index.html>



製品体系

特長

製品ページ

外部接続

アプリ事例

サポート
サービス

設計・組立が簡単に

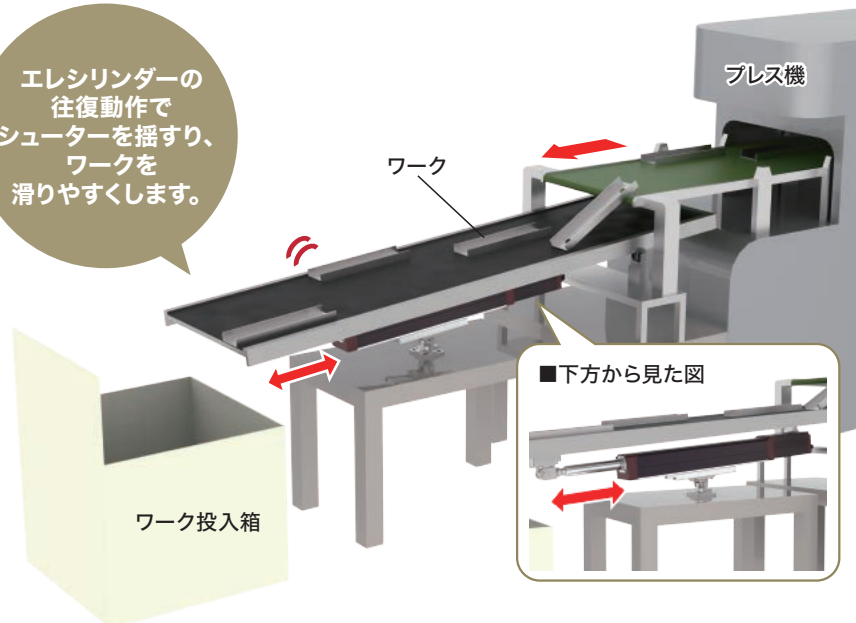
用途 自動車用サイドフレームのシューター

■ 動作説明

プレス機からワークが流れてきます。

シューターを揺すり、ワークがワーク投入箱に入りやすくなるようにします。

エレシリンダーの
往復動作で
シューターを揺すり、
ワークを
滑りやすくします。



ワーク投入箱

エレシリンダー®
EC-RR7SAH-300-5-B-NJPB-QRPB-WA

■稼働条件

【ワークの重さ】 5kg
 【ストローク】 300mm
 【速度】 600mm/s
 【加減速度】 0.7G

エレシリンダー® 導入効果

1. ワークに応じた最適速度

加速度(A)、速度(V)、減速度(D)の数値調整が可能のため、ワークに応じて最適な速度を設定することができます。

2. 設計・組立の負担が軽減

外付けガイド不要で装置をコンパクトにでき、部品点数を少なくできます。
 そのため、設計・組立の負担を軽減することができました。



本製品(ラジアルシリンダー)は、ガイドが内蔵されているため、外付けガイドが不要です。そのため、外付けガイド分のスペースやコスト、工数などが削減できます。



動画はこちらからご覧ください。
<https://www.iai-robot.co.jp/case/industry/index.html>



作業時間削減でコストダウン

用途 工作機械(加工機)の扉開閉機構

■ 動作説明

開閉ボタンを押すと、加工機の扉が開きます。

作業完了後、開閉ボタンを押します。

加工機の扉が閉まります。

■ 稼働条件

【ワークの重さ】 4kg
 【ストローク】 400mm
 【速度】 100mm/s
 【加減速度】 0.3G



エレシリンダー® 導入効果

作業時間削減

エレシリンダーは、速度を上げても緩やかな加減速ができるため、衝撃がなくなり、**サイクルタイムを短縮**できました。
 それにより、**作業時間と人件費削減**につながりました。



エレシリンダーは加速度(A)、速度(V)、減速度(D)を個別に設定することができるため、最高速度を維持しつつ衝撃のない動きをさせることが可能です。



動画はこちらからご覧ください。
<https://www.iai-robot.co.jp/case/industry/index.html>



低速も高速も簡単調整

用途 機械部品にディスペンサーで接着剤を塗布する装置



■ 動作説明

操作スイッチにより、ディスペンサーを左右に移動させます。

■ 稼働条件

【ワークの重さ】 0.2kg
 【ストローク】 400mm
 【速度】 150mm/s
 【加減速度】 0.3G

エレシリンダー® 導入効果

1. 低速でも安定した動作

エレシリンダーは、低速でも一定で動作させることができます。
 そのため、塗布量が均一になり不良を撲滅することができました。

2. 装置がシンプルで省スペース化

本体以外には、コンプレッサーやその他機器が不要なため装置がシンプルで省スペース化が可能になりました。



コントローラーを内蔵しているため、TB-03と無線通信ができます。
 離れた距離から調整することが可能です。



動画はこちらからご覧ください。
<https://www.iai-robot.co.jp/case/industry/index.html>



コントローラー内蔵で省スペース

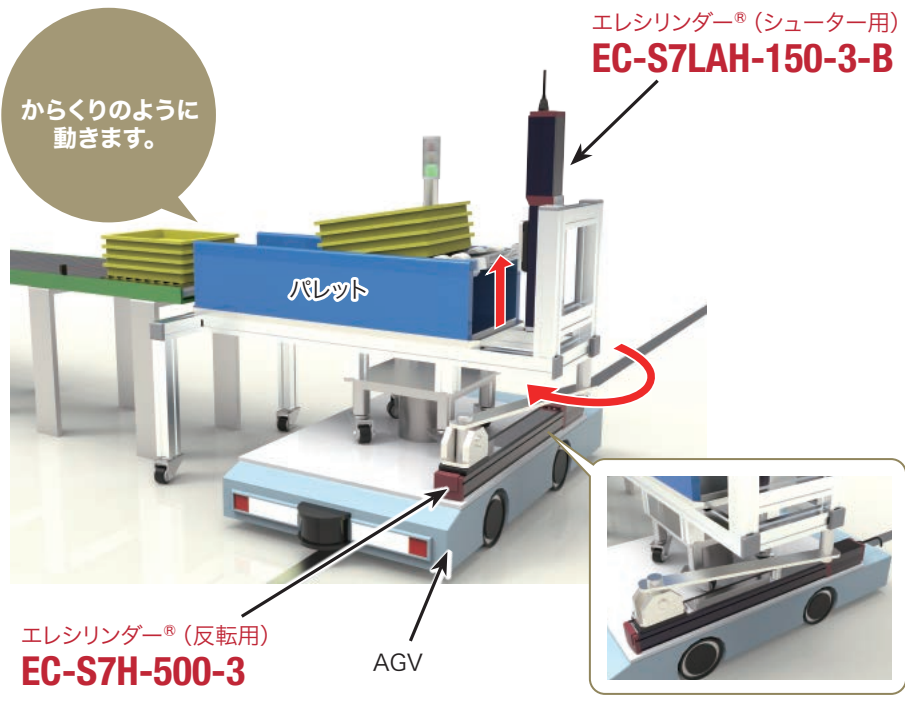
用途 AGVに積載されたパレットの反転

■ 動作説明

反転用エレシリンダーのスライダー部分が動くと、連動してローラーコンベアーが90度反転します。

シューター用エレシリンダーがローラーコンベアーを傾けることで、ローラーコンベアーがシューターになります。

からくりのように動きます。



■ 稼働条件

【ワークの重さ】 5kg
 【ストローク】 500mm
 【速度】 300mm/s
 【加減速度】 0.7G

エレシリンダー® 導入効果

1. 省スペース・省配線化

コントローラー内蔵のため、省スペース・省配線化が可能になり、**制御盤をコンパクトにできました。**

2. 24V電源で動作可能

本製品は**24Vのバッテリーを搭載するだけで動作が可能です。**別途電源や配線を用意する必要がないため、設計が簡単です。



エレシリンダーは、電源と前進・後退の配線のみで動作させることができます。



動画はこちらからご覧ください。
<https://www.iai-robot.co.jp/case/industry/index.html>



衝撃のない動きで不良撲滅

用途 冷凍食品段積み移載装置

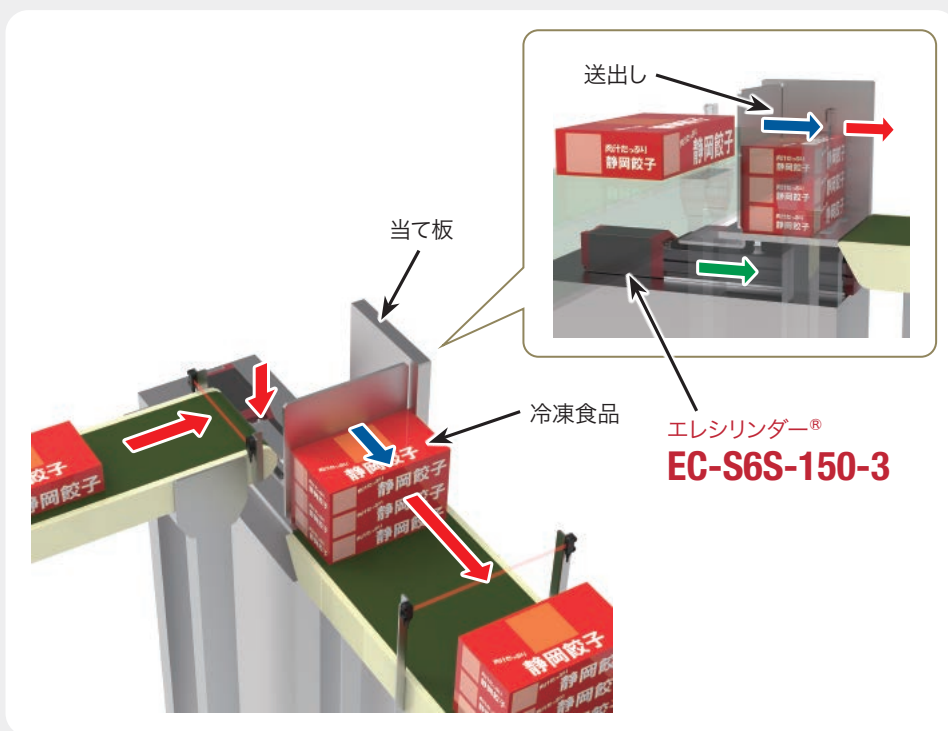
■ 動作説明

コンベアーから箱を降ろし、当て板で受け止めます。

3段まで積上げ、箱を次工程へ移載します。

■ 稼働条件

【ワークの重さ】 3kg
 【ストローク】 150mm
 【速度】 800mm/s
 【加減速度】 1G



エレシリンダー® 導入効果

1. 衝撃のない動きで不良撲滅

加減速度の調整によりなめらかな発進・停止が可能のため、荷崩れがなく、ワークをスムーズに送り出すことができました。

2. サイクルタイム短縮

加減速時の衝撃を抑えつつ最高速度を維持できるため、サイクルタイムを短縮できました。



エレシリンダーは加速度(A)、速度(V)、減速度(D)を個別に設定することができるため、最高速度を維持しつつ衝撃のない動きをさせることが可能です。



動画はこちらからご覧ください。
<https://www.iai-robot.co.jp/case/industry/index.html>

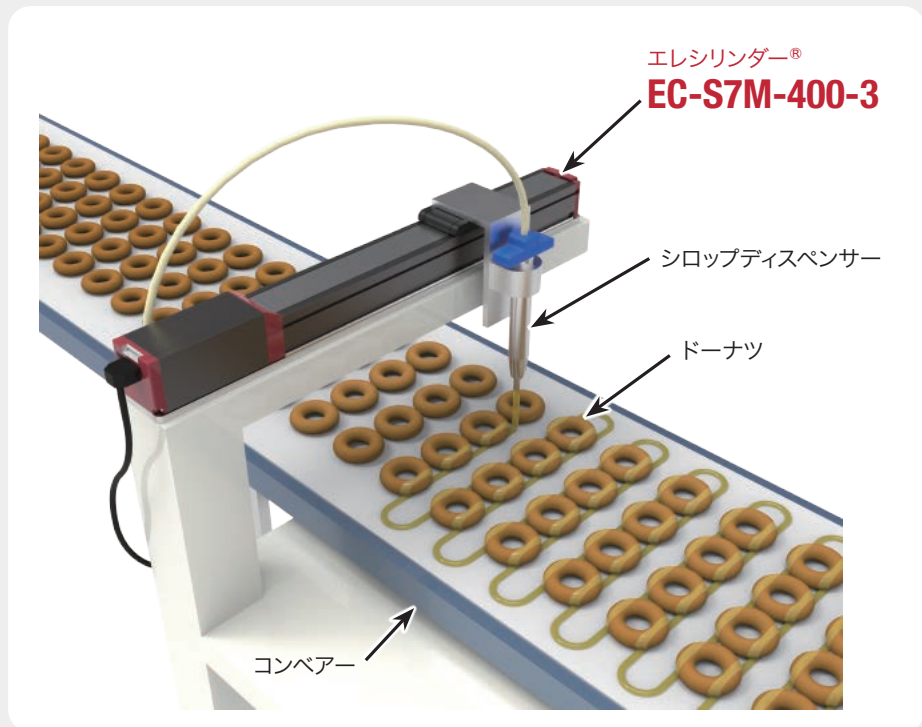


手直し作業撲滅で生産効率UP

用途 ドーナツへのシロップ振りかけ装置

■ 動作説明

コンベア上を流れてきたドーナツに、ディスペンサーを往復させてシロップを振りかけます。



■ 稼働条件

【ワークの重さ】1kg
 【ストローク】400mm
 【速度】200mm/s
 【加減速度】0.3G

エレシリンダー® 導入効果

手直し作業撲滅

エレシリンダーは1秒間に20,000回のフィードバック制御をしているため、速度が安定します。そのため、ドーナツにかかるシロップの量が均一になり、作業による手直し作業が不要になりました。



エレシリンダーは前進後退信号の切替えをスムーズに行うことができます。



動画はこちらからご覧ください。
<https://www.iai-robot.co.jp/case/industry/index.html>



製品体系

特長

製品ページ

外部接続

アプリ事例

サポート
サービス

サイクルタイム短縮

用途 牛乳パック移載装置

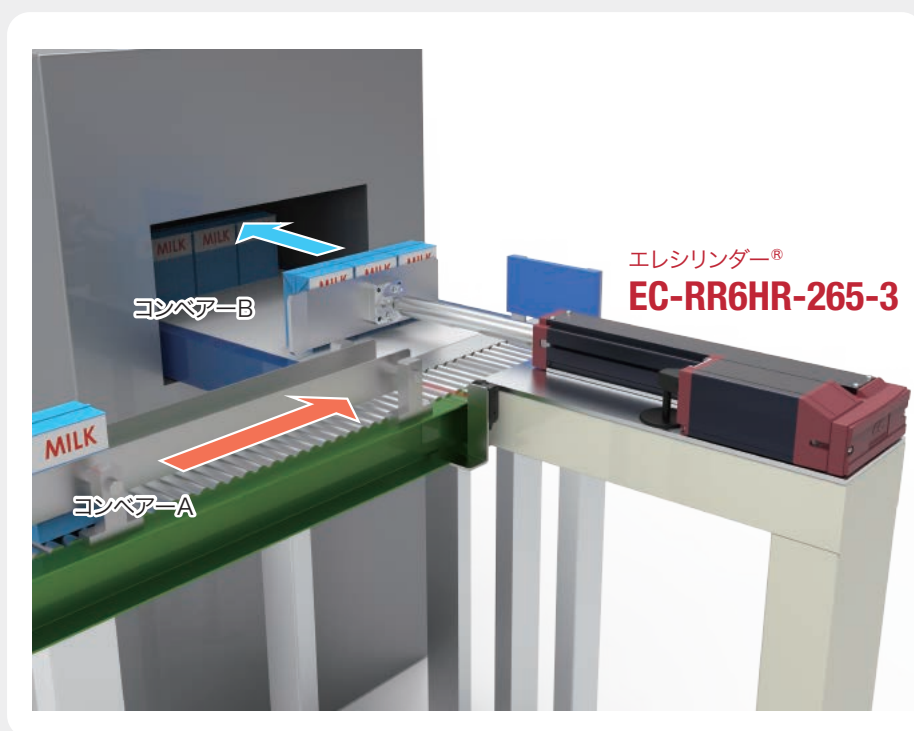
■ 動作説明

コンベアーAから流れてくる牛乳パックを、3パック揃えます。

揃った状態で、次工程のコンベアーBに移載します。

■ 稼働条件

【ワークの重さ】 0.4kg
 【ストローク】 265mm
 【速度】 100mm/s
 【加減速度】 0.5G



エレシリンダー[®] 導入効果

サイクルタイム短縮

エレシリンダーは、最高速度を維持しつつ、加減速時の衝撃を抑えることができるため、衝撃に弱いワークでも不良品を出さずに搬送することができます。
そのため、サイクルタイムの短縮が可能となり、人件費削減につながりました。



エレシリンダーは加速度(A)、速度(V)、減速度(D)を個別に設定することができるため、最高速度を維持しつつ衝撃のない動きをさせることが可能です。



動画はこちらからご覧ください。
<https://www.iai-robot.co.jp/case/industry/index.html>



人手不足による省人化に対応

用途 食器洗浄機の扉開閉

■ 動作説明

作業員が食器を装置に投入します。

開閉ボタンを押し、扉が閉まります。

食器の洗浄が完了し、開閉ボタンを押すと扉が開きます。

エレシリンダー®
EC-S7M-400-3-B



■ 稼働条件

【ワークの重さ】 7kg
 【ストローク】 400mm
 【速度】 200mm/s
 【加減速度】 0.3G

エレシリンダー® 導入効果

1. 省人化に対応

機器を自動化することで、人手不足による**省人化に対応**することができました。

2. 省スペース化

本製品(ラジアルシリンダー)はガイドが内蔵されているため、**省スペース化が可能**です。
 本体分のスペースで済むので、装置の設置スペースが限られている厨房設備でも使用できました。



24Vのエレシリンダーは、設備工事不要で動かすことができます。



動画はこちらからご覧ください。
<https://www.iai-robot.co.jp/case/industry/index.html>



製品体系

特長

製品ページ

外部接続

アプリ事例

サポート
サービス

衝撃のない停止で不良撲滅

用途 基板反転装置

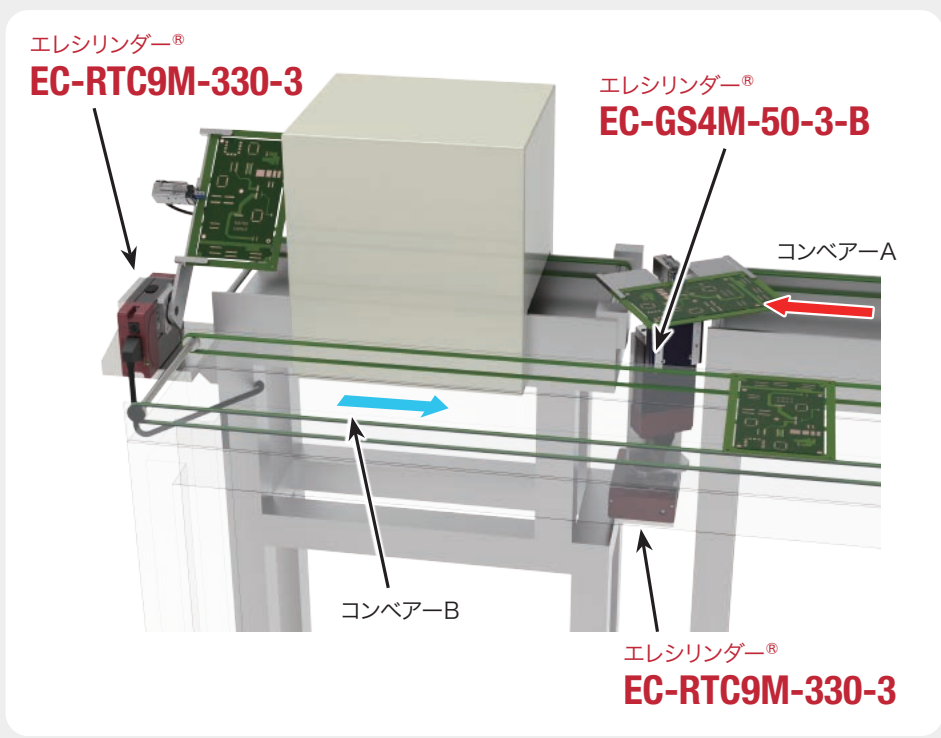
■ 動作説明

コンベアーAで流れてきた基板を、ロータリーエレシリンダーを使って表裏反転します。

基板をコンベアーBへ乗せ換えます。

■ 稼働条件

【ワークの重さ】 0.1kg
 【動作範囲】 ~330度
 【速度】 500mm/s
 【加減速度】 0.2G



エレシリンダー® 導入効果

1. 衝撃のない停止で不良撲滅

エレシリンダーは、加速度(A)、速度(V)、減速度(D)を個別に設定できるため、**衝撃のない停止が可能になり、不良を撲滅できました。**

2. サイクルタイム短縮

最高速度を維持しつつ衝撃のない動きをさせることが可能なため、**サイクルタイムを短縮できました。**



加速度・減速度を設定することで発進時と停止時の衝撃を調整できます。
 そのため、最高速度で動かしてもワークを傷つけません。

アイエイアイホームページの紹介

アイエイアイのホームページは、お客様をサポートする便利なコンテンツが充実しています。

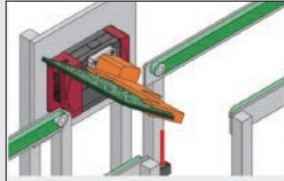
動画ライブラリー

エレシリンダー採用事例と効果を動画で紹介しています。



エレシリンダー®動画

採用事例と効果を動画で紹介しています。導入のヒントにしてください。



アニメーション事例



11. シャンパーバック不良品選別工程
サイクルタイム短縮で、作業時間3時間短縮

10. 家電用部品振分け工程
チャックゼロ、誤検検定ゼロに改善

9. バッテリー液充填
サイクルタイム短縮で作業ゼロに改善

導入事例

自動車・機械部品、電子部品、食品・医薬品・化粧品など、産業分野別にアニメーション導入事例を紹介しています。



基板反転装置
印刷機で印刷された基板を裏返しして返す工程に適合装置です。

基板検査装置
トレイに載った基板を検査部あるコンベアに移動する装置です。

焼き菓子搬送装置
クリームを塗った焼き菓子の下側を物の上に上向きを要する工程。

機械部品圧入工程
機械部品にシャフトを圧入する工程。

シール材の点検装置
巻取シール材を点検装置に送り出す工程。

コンベア駆動装置
ダンボール箱を下段のコンベアから上段のコンベアに移動する工程。

冷凍食品振り分け装置
冷凍食品を型別のコンベアに振り分ける工程。

不織布送り装置
フィルター用不織布を巻取（ロール付）を一定速度で搬送する工程。

各種カタログ

新カタログ、総合カタログ、単品カタログなど、各種カタログを閲覧・ダウンロードできます。



■ エレシリンダー®グリップタイプ
(PDF: 7.85MB)

カタログ番号:CJ0284-1A
発行時期: 2021年5月



■ エレシリンダー®長ストロークラジアルシリンダー
(PDF: 4.7MB)

●長ストロークラジアルシリンダー
カタログ番号:CJ0282-1A
発行時期: 2021年2月

セミナーのご案内

エレシリンダーをより詳しく知ることができます。お客様のご要望に合わせた内容を実施いたします。

エレシリンダー体験セミナーについて

「簡単」にこだわったエレシリンダーの全てをご説明するセミナーです。

<セミナーの内容>

- 実機操作
- エレシリンダーの特長説明
- 製品ラインナップ紹介
- 採用事例紹介等

<セミナー開催場所>

- 出前セミナー
→お客様の会社で開催いたします。
- 弊社営業所でのセミナー
→最寄りのアイエイアイ営業所で開催いたします。



アイエイアイホームページはこちらから



アイエイアイは国内外のサポート体制が充実

国内ネットワーク

国内**31**拠点



アイエイアイお客様センター“エイト”

安心とは**24時間対応**のことで

0800-888-0088
FAX 0800-888-0099

24時間受付中

何でもお問い合わせください
技術者が対応します。

受付時間 月～金 24時間(月 7:00AM～金 翌朝7:00AM)
土、日、祝日 8:00AM～5:00PM (年末年始を除く)



- 価格を知りたい
- 納期を知りたい
- カタログが欲しい
- 使い方が分からない
- 機種選定して欲しい
- 修理メンテナンス
- とにかく困った時
- SELプログラム作成支援

修理は専門窓口にて対応 / 土祝日も受付いたします



- ステップ①** IAIホームページより必要事項を入力。
型式、S/N、エラーコード、不具合発生頻度、予備品と交換で治った。など...
- ステップ②** 入力完了! → 最寄のIAI営業所、技術サービス課へ自動送信。
内容把握しております。ご不明点などございましたらご連絡ください。
なるほど、この不具合なら○○の部品があるな...準備しよう。
- ステップ③** “確認用返信メール”をプリント出力し故障品に添付して、IAI技術サービス課(静岡)へ発送!

海外ネットワーク

世界30カ国200拠点でサポート可能
現地での各種セミナー対応も可能です

- ヨーロッパ** グループ1拠点
 - 技術サポート Technical support
 - 日本語サポート Japanese support
 - 広域サポート Broader-based support
 - 簡易修理 Simple repair
- タイ**
- ベトナム**
- フィリピン**
- マレーシア**
- インド**
- インドネシア** グループ1拠点
 - 技術サポート Technical support
 - 日本語サポート Japanese support
 - 簡易修理 Simple repair
- 中国** グループ3拠点
 - 技術サポート Technical support
 - 広域サポート Broader-based support
 - 日本語サポート Japanese support
 - 簡易修理 Simple repair
- 韓国**
 - 技術サポート Technical support
 - 日本語サポート Japanese support
 - 簡易修理 Simple repair



- アメリカ** グループ3拠点
 - 技術サポート Technical support
 - 日本語サポート Japanese support
 - 広域サポート Broader-based support
 - 簡易修理 Simple repair
- シンガポール** ● **台湾**
 - 技術サポート Technical support
 - 簡易修理 Simple repair
- ブラジル** 委託販売店1拠点
 - 技術サポート Technical support
 - 簡易修理 Simple repair
 - 日本語サポート Japanese support

アイエイアイお客様センター“エイト”

安心とは**24時間対応**のことです



0800-888-0088

FAX.0800-888-0099

《受付時間》 月～金 24時間(月 7:00AM～金 翌朝7:00AM)
土、日、祝日 8:00AM～5:00PM (年末年始を除く)

(*上記フリーダイヤルがつかない場合は、こちらをご利用ください (通話料無料))
 TEL.0120-119-480 FAX.0120-119-486

アイエイアイお客様センター

エイト  FAQ



お困りの方は
こちら!

株式会社 **アイエイアイ**

本 社	〒424-0103 静岡県静岡市清水区尾羽577-1	TEL 054-364-5105	FAX 054-364-2589
東京営業所	〒105-0014 東京都港区芝3-24-7 芝エクセージビルディング4F	TEL 03-5419-1601	FAX 03-3455-5707
大阪営業所	〒530-0005 大阪府大阪市北区中之島6-2-40 中之島インテス14F	TEL 06-6479-0331	FAX 06-6479-0236
名古屋支店			
名古屋営業所	〒460-0008 愛知県名古屋市中区栄5-28-12 名古屋若宮ビル8F	TEL 052-269-2931	FAX 052-269-2933
小牧営業所	〒485-0029 愛知県小牧市中央1-271 大垣共立銀行 小牧支店ビル6F	TEL 0568-73-5209	FAX 0568-73-5219
四日市営業所	〒510-0086 三重県四日市市諏訪栄町1-12 朝日生命四日市ビル6F	TEL 059-356-2246	FAX 059-356-2248
豊田支店			
新豊田営業所	〒471-0034 愛知県豊田市小坂本町1-5-3 朝日生命新豊田ビル4F	TEL 0565-36-5115	FAX 0565-36-5116
安城営業所	〒446-0058 愛知県安城市三河安城南町1-15-8 サンテラス三河安城4F	TEL 0566-71-1888	FAX 0566-71-1877
盛岡営業所	〒020-0062 岩手県盛岡市長岡町6-7 クリエ21ビル7F	TEL 019-623-9700	FAX 019-623-9701
秋田出張所	〒018-0402 秋田県にかほ市平沢字行ヒ森2-4	TEL 0184-37-3011	FAX 0184-37-3012
仙台営業所	〒980-0011 宮城県仙台市青葉区上杉1-6-6 イースタンビル7F	TEL 022-723-2031	FAX 022-723-2032
新潟営業所	〒940-0082 新潟県長岡市千歳3-5-17 センザビル2F	TEL 0258-31-8320	FAX 0258-31-8321
宇都宮営業所	〒321-0953 栃木県宇都宮市東宿郷5-1-16 ルーセントビル3F	TEL 028-614-3651	FAX 028-614-3653
熊谷営業所	〒360-0847 埼玉県熊谷市籠原南1-312 あかりビル5F	TEL 048-530-6555	FAX 048-530-6556
茨城営業所	〒300-1207 茨城県牛久市ひたち野東5-3-2 ひたち野うしく池田ビル2F	TEL 029-830-8312	FAX 029-830-8313
多摩営業所	〒190-0023 東京都立川市柴崎町3-14-2 BOSENビル2F	TEL 042-522-9881	FAX 042-522-9882
甲府営業所	〒400-0031 山梨県甲府市内2-12-1 ミサトビル3F	TEL 055-230-2626	FAX 055-230-2636
厚木営業所	〒243-0014 神奈川県厚木市旭町1-10-6 シャンロック石井ビル3F	TEL 046-226-7131	FAX 046-226-7133
長野営業所	〒390-0852 長野県松本市島立943 ハーモネットビル401	TEL 0263-40-3710	FAX 0263-40-3715
静岡営業所	〒424-0103 静岡県静岡市清水区尾羽577-1	TEL 054-364-6293	FAX 054-364-2589
浜松営業所	〒430-0936 静岡県浜松市中区大工町125 シャンソンビル浜松7F	TEL 053-459-1780	FAX 053-458-1318
金沢営業所	〒920-0024 石川県金沢市西念3-1-32 西清ビルA棟2F	TEL 076-234-3116	FAX 076-234-3107
滋賀営業所	〒524-0033 滋賀県守山市浮気町300-21 第2小島ビル2F	TEL 077-514-2777	FAX 077-514-2778
京都営業所	〒612-8418 京都府京都市伏見区竹田向代町559番地	TEL 075-693-8211	FAX 075-693-8233
兵庫営業所	〒673-0898 兵庫県明石市榊屋町8-34 第5池内ビル8F	TEL 078-913-6333	FAX 078-913-6339
岡山営業所	〒700-0973 岡山県岡山市北区下中野311-114 OMOTO-ROOT BLD.101	TEL 086-805-2611	FAX 086-244-6767
広島営業所	〒730-0051 広島県広島市中区大手町3-1-9 広島鯉城通りビル5F	TEL 082-544-1750	FAX 082-544-1751
徳島営業所	〒770-0905 徳島県徳島市東大工町1-9-1 徳島ファーストビル5F-B	TEL 088-624-8061	FAX 088-624-8062
福山営業所	〒790-0905 愛媛県松山市榊屋4-9-22 フォレスト21 1F	TEL 089-986-8562	FAX 089-986-8563
福岡営業所	〒812-0013 福岡県福岡市博多区博多駅東3-13-21 エフビルWING7F	TEL 092-415-4466	FAX 092-415-4467
大分営業所	〒870-0823 大分県大分市東大道1-11-1 タンネンバウムⅢ 2F	TEL 097-543-7745	FAX 097-543-7746
熊本営業所	〒862-0910 熊本県熊本市東区健軍本町1-1 拓洋ビル4F	TEL 096-214-2800	FAX 096-214-2801

IAI America, Inc.

USA Headquarter & Western Region(Los Angeles) : 2690 W.237th Street, Torrance, CA 90505(800)763-1712
Midwest Branch Office(Chicago) : 110E. State Pkwy, Schaumburg, IL 60173(800)944-0333
Southeast Branch Office (Atlanta) : 1220 Kennestone Circle, Suite 108, Marietta, GA 30066(888)354-9470

IAI (Shanghai) Co., Ltd.

SHANGHAI JIAHUA BUSINESS CENTER A8-303,808,
Hongqiao Rd. shanghai 200030, China

ホームページ www.iai-robot.co.jp

当カタログに記載されている内容は、製品改良のため予告なしに変更することがあります。

ロボシリンダ/ロボシリンダー/ROBOCYLINDER/エレシリンダ/エレシリンダー/ELECYLINDER/デジタルスピコン/リモスピ/ラジアルシリンダ/ラジアルシリンダー/RADIAL CYLINDER/パルスプレス/パワーコン/パワーコンスカラは株式会社アイエイアイの登録商標です。

IAI IndustrieroBoter GmbH

Ober der Röh 4, D-65824 Schwalbach am Taunus, Germany

IAI Robot (Thailand) Co., Ltd.

825 Phairokijja Tower 7th Floor, Debaratana Rd.,
Bangna Nuea, Bangna, Bangkok 10260, Thailand