

# EC-R7□W

■型式項目	<b>EC</b>	—	<b>R7</b>	□	<b>W</b>	—	□	—	□	—	(□)
	シリーズ	—	タイプ	リード	防塵防滴	—	ストローク	—	ケーブル長	—	オプション
				S : 24mm H : 16mm M : 8mm L : 4mm			50 : 50mm 300 : 300mm (50mm毎)		0 : 端子台タイプ コネクタ付き 1 : 1m 8 : 8m		下記オプション 価格表参照

※型式項目の内容は16ページをご参照ください。



※垂直・横立て・天吊り姿勢で設置を行う場合、機種によっては制約があります。



## 速度・加速度別可搬質量表

### リード24

姿勢 速度 (mm/s)	加速度(G)					
	水平			垂直		
0	20	18	15	12	3	3
200	20	18	15	12	3	3
400	20	14	12	8	3	3
420	17	12	10	6	3	3
600	14	6	5	4	3	2
640	5	3	2	1.5	2	1
800	5	1	1			
860	2	0.5				

### リード16

姿勢 速度 (mm/s)	加速度(G)					
	水平			垂直		
0	50	40	35	30	8	8
140	50	40	35	30	8	8
280	50	35	25	20	7	7
420	25	18	14	10	4.5	4
560	10	5	3	2	2	1
700	2					

### リード8

姿勢 速度 (mm/s)	加速度(G)					
	水平			垂直		
0	60	50	45	40	18	18
70	60	50	45	40	18	18
140	60	50	45	40	16	12
210	60	40	31	26	10	9
280	34	20	15	11	5	4
350	12	4	1		2	1

### リード4

姿勢 速度 (mm/s)	加速度(G)					
	水平			垂直		
0	80	70	65	60	19	19
35	80	70	65	60	19	19
70	80	70	65	60	19	19
105	80	60	50	40	18	18
140	50	30	20	15	12	10
175	15				2	

- POINT**  
選定上の注意
- 加減速度の上限は水平1G、垂直0.5Gです。
  - アクチュエータースペックの可搬質量は最大値を表示していますが、加速度や速度により可搬質量は変化します。詳細は、右記の「速度・加速度別可搬質量表」をご確認ください。
  - 水平可搬質量は外付けガイドを併用した場合です。ロッドの進行方向以外からの外力がかかると、まわり止めが破損する場合がありますのでご注意ください。
  - 押付け動作を行う場合は、P65をご参照ください。
  - 使用周囲温度によって、デューティの制限が必要です。詳細は、P67をご参照ください。
  - インターフェースボックスは防塵防滴処理されていません。水のかからないところに設置してください。
  - 設定により、電源容量を減らすことができます。その場合の「速度・加速度別可搬質量表」は、P63をご参照ください。

## アクチュエータースペック

### ■リードと可搬質量

型式	リード (mm)	最大可搬質量		最大押付け力 (N)
		水平 (kg)	垂直 (kg)	
EC-R7SW-①-②(-③)	24	20	3	182
EC-R7HW-①-②(-③)	16	50	8	273
EC-R7MW-①-②(-③)	8	60	18	547
EC-R7LW-①-②(-③)	4	80	19	1094

記号説明 ①ストローク ②ケーブル長 ③オプション

### ■ストロークと最高速度

(単位はmm/s)

リード (mm)	50~300 (50mm毎)
24	860(640)
16	700(560)
8	350
4	175

( )内は垂直使用の場合です。

### ①ストローク別価格表 (標準価格)

①ストローク (mm)	標準価格	①ストローク (mm)	標準価格
50	—	200	—
100	—	250	—
150	—	300	—

### ②ケーブル長価格表 (標準価格)

ケーブル記号	ケーブル長	標準価格
0	ケーブルなし(コネクタ付属)	—
1~3	1~3m	—
4~5	4~5m	—
6~8	6~8m	—

※アクチュエーターケーブルと電源I/Oケーブルの長さは、合計が10m以下になるように選択してください。

### ③オプション価格表 (標準価格)

名称	オプション記号	参照頁	標準価格
アクチュエーターケーブル長 5m	AC5	→P59	—
プレーキ	B	→P59	—
フランジ(前)	FL	→P59	—
フット金具	FT	→P60	—
先端アダプター(雌ねじ)	NFA	→P61	—
原点逆仕様	NM	→P62	—
PNP仕様	PN	→P62	—
バッテリーレス	WA	→P62	—
アブソリュートエンコーダー仕様	WA	→P62	—
無線通信仕様	WL	→P62	—

### アクチュエーター仕様

項目	内容
駆動方式	ボールねじφ12mm、転造C10
繰返し位置決め精度	±0.05mm
ロッド	φ30mm 材質:アルミ 硬質アルマイト処理
ロッド先端静的許容トルク	0.5N・m
ロッド先端最大変位角(※)	±1.5度
保護等級	IP67
使用周囲温度・湿度	0~40℃、85%RH以下(結露なきこと)

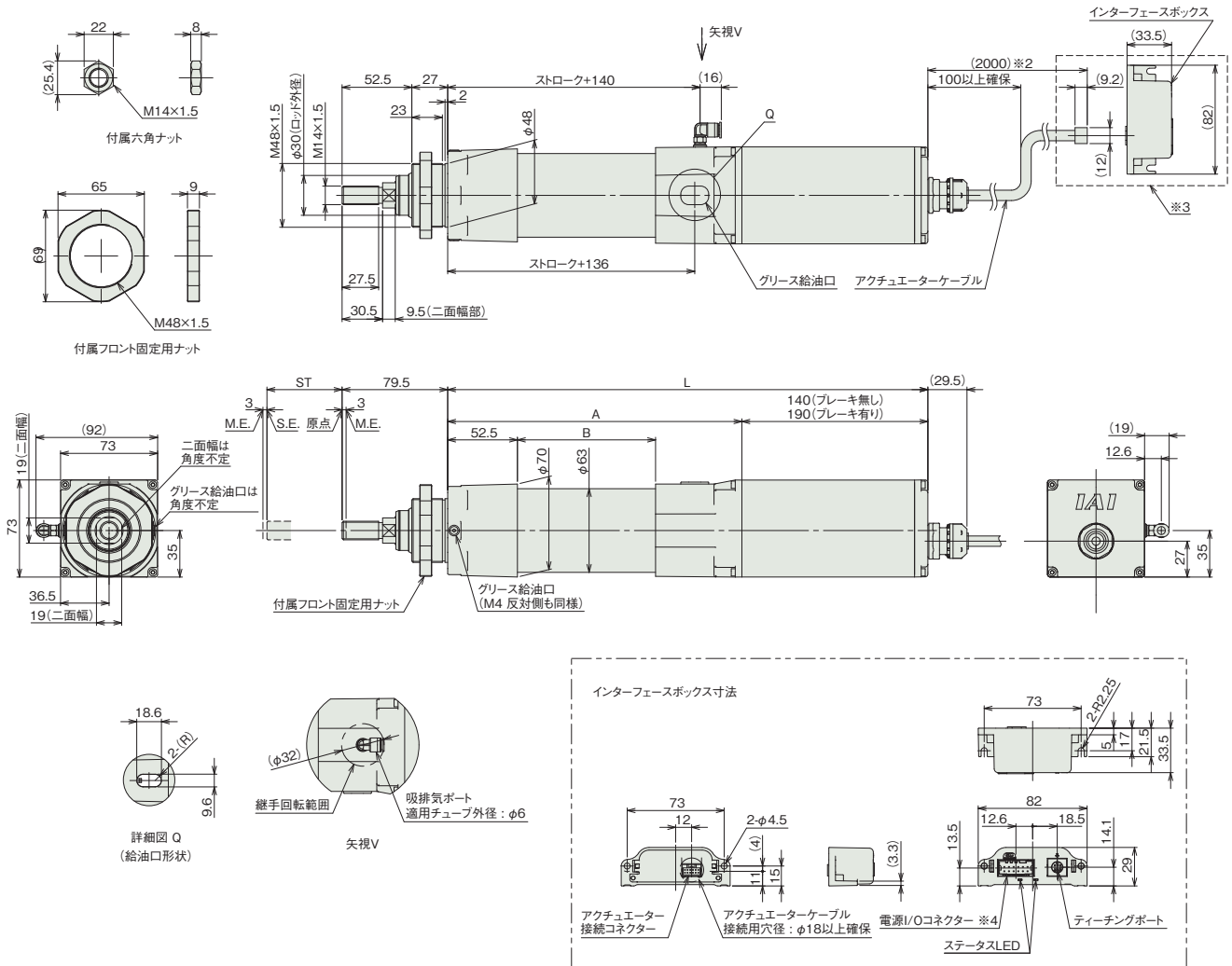
(※)ロッドが最も本体に収納された状態で、ロッド先端静的許容トルクをかけた時のロッド先端変位角(初期値目安)です。

寸法図

CAD図面がホームページよりダウンロード出来ます。  
www.iai-robot.co.jp



- ※1 原点復帰を行った場合はロッドがM.E.まで移動しますので、周囲物との干渉にご注意ください。  
M.E.:メカニカルエンド S.E.:ストロークエンド
- ※2 アクチュエーターケーブルの長さは、オプションで5mを選択できます。
- ※3 破線内のインターフェースボックス中継部は、防塵防滴処理されません。
- ※4 アクチュエーターケーブルと電源I/Oケーブルの長さは、合計が10m以下になるように選択してください。



■ストローク別寸法・質量

ストローク	50	100	150	200	250	300	
L	ブレーキ無し	361.5	411.5	461.5	511.5	561.5	611.5
	ブレーキ有り	411.5	461.5	511.5	561.5	611.5	661.5
A	221.5	271.5	321.5	371.5	421.5	471.5	
B	104	154	204	254	304	354	
質量 (kg)	ブレーキ無し	3.6	3.8	4.0	4.2	4.4	4.6
	ブレーキ有り	4.2	4.4	4.6	4.8	5.0	5.2

コントローラー側 オプション/付属品

名称	タッチパネルティーチングボックス/データ設定器	パソコン対応ソフト	DC24V電源
外観			
型式	<input type="checkbox"/> TB-02 (有線接続対応のみ) <input type="checkbox"/> TB-03 (無線接続/有線接続対応版)	<input type="checkbox"/> RCM-101-MW (RS232接続版) <input type="checkbox"/> RCM-101-USB (USB接続版)	<input type="checkbox"/> PS-241 (100V入力) <input type="checkbox"/> PS-242 (200V入力)
概要	<ul style="list-style-type: none"> <li>●TB-02 始点、終点、AVDの入力、試運転、モニター等の機能を備えたティーチングボックスです。</li> <li>●TB-03 無線接続に対応したデータ設定器です。始点、終点、AVDの入力が無線接続で可能です。</li> </ul>	PCからの始点、終点、AVDの入力、試運転、モニター等を行うことができるソフトです。PC側の接続がRS232C版とUSB版の両方を準備しています。	瞬間最大17Aに出力可能なDC24V電源です。入力電圧AC200V仕様と、AC100V仕様があります。
価格	-	-	-

※上記ツールを使用したシステム構成については、69ページをご参照ください。