

EC-R7

| | | | | | | | | | | |
|-------|-----------|---|-----------|--|---|-------------------------------------|---|---|---|------------------|
| ■型式項目 | EC | — | R7 | □ | — | □ | — | □ | — | □ |
| | シリーズ | — | タイプ | リード | — | ストローク | — | ケーブル長 | — | オプション |
| | | | | S : 24mm H : 16mm M : 8mm L : 4mm | | 50 : 50mm 300 : 300mm (50mm毎) | | 0:端子台タイプ コネクター付き 1 : 1m 10:10m | | 下記オプション 価格表参照 |

※型式項目の内容は16ページをご参照ください。



※垂直・横立・天井吊り姿勢で設置を行う場合、機種によっては制約があります。



速度・加速度別可搬質量表

リード24

| 姿勢 速度 (mm/s) | 加速度(G) | | | | | |
|--------------------|--------|-----|----|-----|---|---|
| | 水平 | | | 垂直 | | |
| 0 | 20 | 18 | 15 | 12 | 3 | 3 |
| 200 | 20 | 18 | 15 | 12 | 3 | 3 |
| 400 | 20 | 14 | 12 | 8 | 3 | 3 |
| 420 | 17 | 12 | 10 | 6 | 3 | 3 |
| 600 | 14 | 6 | 5 | 4 | 3 | 2 |
| 640 | 5 | 3 | 2 | 1.5 | 2 | 1 |
| 800 | 5 | 1 | 1 | | | |
| 860 | 2 | 0.5 | | | | |

リード16

| 姿勢 速度 (mm/s) | 加速度(G) | | | | | |
|--------------------|--------|----|----|----|-----|---|
| | 水平 | | | 垂直 | | |
| 0 | 50 | 40 | 35 | 30 | 8 | 8 |
| 140 | 50 | 40 | 35 | 30 | 8 | 8 |
| 280 | 50 | 35 | 25 | 20 | 7 | 7 |
| 420 | 25 | 18 | 14 | 10 | 4.5 | 4 |
| 560 | 10 | 5 | 3 | 2 | 2 | 1 |
| 700 | 2 | | | | | |

リード8

| 姿勢 速度 (mm/s) | 加速度(G) | | | | | |
|--------------------|--------|----|----|----|----|----|
| | 水平 | | | 垂直 | | |
| 0 | 60 | 50 | 45 | 40 | 18 | 18 |
| 70 | 60 | 50 | 45 | 40 | 18 | 18 |
| 140 | 60 | 50 | 45 | 40 | 16 | 12 |
| 210 | 60 | 40 | 31 | 26 | 10 | 9 |
| 280 | 34 | 20 | 15 | 11 | 5 | 4 |
| 350 | 12 | 4 | 1 | | 2 | 1 |

リード4

| 姿勢 速度 (mm/s) | 加速度(G) | | | | | |
|--------------------|--------|----|----|----|----|----|
| | 水平 | | | 垂直 | | |
| 0 | 80 | 70 | 65 | 60 | 19 | 19 |
| 35 | 80 | 70 | 65 | 60 | 19 | 19 |
| 70 | 80 | 70 | 65 | 60 | 19 | 19 |
| 105 | 80 | 60 | 50 | 40 | 18 | 18 |
| 140 | 50 | 30 | 20 | 15 | 12 | 10 |
| 175 | 15 | | | | 2 | |

- POINT**
選定上の注意
- (1) 加減速度の上限は水平1G、垂直0.5Gです。
 - (2) アクチュエータスペースの可搬質量は最大値を表示していますが、加速度や速度により可搬質量は変化します。詳細は、右記の「速度・加速度別可搬質量表」をご確認ください。
 - (3) 水平可搬質量は外付けガイドを併用した場合です。ロッドの進行方向以外からの外力がかかると、まわり止めが破損する場合がありますのでご注意ください。
 - (4) 押付け動作を行う場合は、P65をご参照ください。
 - (5) 使用周囲温度によって、デューティの制限が必要です。詳細は、P67をご参照ください。
 - (6) 設定により、電源容量を減らすことができます。その場合の「速度・加速度別可搬質量表」は、P63をご参照ください。

アクチュエータスペース

リードと可搬質量

| 型式 | リード (mm) | 最大可搬質量 | | 最大押付け力 (N) |
|----------------|-------------|---------|---------|---------------|
| | | 水平 (kg) | 垂直 (kg) | |
| EC-R7S-①-②(-③) | 24 | 20 | 3 | 182 |
| EC-R7H-①-②(-③) | 16 | 50 | 8 | 273 |
| EC-R7M-①-②(-③) | 8 | 60 | 18 | 547 |
| EC-R7L-①-②(-③) | 4 | 80 | 19 | 1094 |

ストロークと最高速度

(単位はmm/s)

| リード (mm) | 50~300 (50mm毎) |
|-------------|-------------------|
| 24 | 860<640> |
| 16 | 700<560> |
| 8 | 350 |
| 4 | 175 |

記号説明 ①ストローク ②ケーブル長 ③オプション

< >内は垂直使用の場合です。

①ストローク別価格表 (標準価格)

| ①ストローク (mm) | 標準価格 | ①ストローク (mm) | 標準価格 |
|----------------|------|----------------|------|
| 50 | — | 200 | — |
| 100 | — | 250 | — |
| 150 | — | 300 | — |

②ケーブル長価格表 (標準価格)

| ケーブル記号 | ケーブル長 | 標準価格 |
|--------|-----------------|------|
| 0 | ケーブルなし(コネクター付属) | — |
| 1~3 | 1~3m | — |
| 4~5 | 4~5m | — |
| 6~10 | 6~10m | — |

③オプション価格表 (標準価格)

| 名称 | オプション記号 | 参照頁 | 標準価格 |
|-----------------------------|---------|------|------|
| ブレーキ | B | →P59 | — |
| フランジ(前) | FL | →P59 | — |
| フット金具 | FT | →P60 | — |
| 先端アダプター(雌ねじ) | NFA | →P61 | — |
| 原点逆仕様 | NM | →P62 | — |
| PNP仕様 | PN | →P62 | — |
| バッテリーレス アプリケーションエンコーダー仕様 | WA | →P62 | — |
| 無線通信仕様 | WL | →P62 | — |

アクチュエーター仕様

| 項目 | 内容 |
|---------------|------------------------|
| 駆動方式 | ボールねじφ12mm、転造C10 |
| 繰返し位置決め精度 | ±0.05mm |
| ロッド | φ30mm 材質:アルミ 硬質アルマイト処理 |
| ロッド先端静的許容トルク | 0.5N・m |
| ロッド先端最大変位角(※) | ±1.5度 |
| 使用周囲温度・湿度 | 0~40℃、85%RH以下(結露なきこと) |

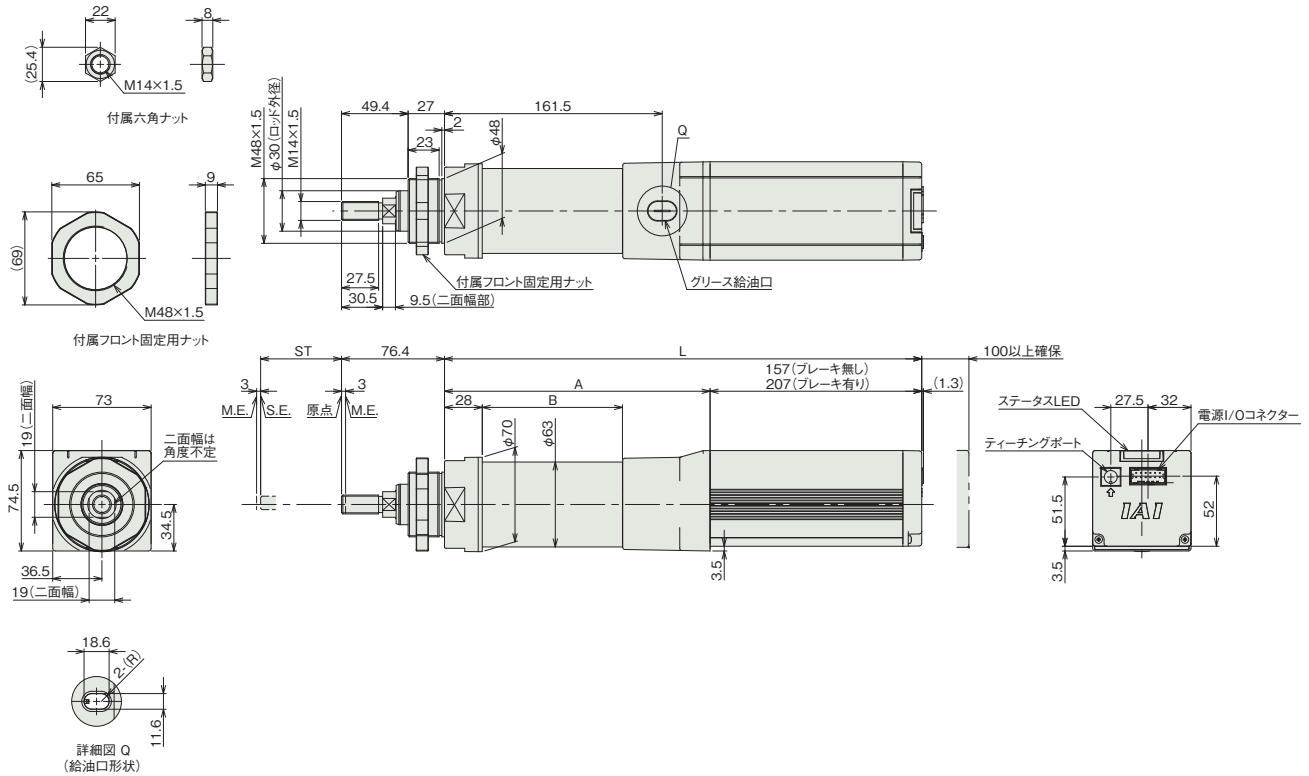
(※)ロッドが最も本体に収納された状態で、ロッド先端静的許容トルクをかけた時のロッド先端変位角(初期値目安)です。

寸法図

CAD図面がホームページよりダウンロード出来ます。
www.iai-robot.co.jp



※1 原点復帰を行った場合はロッドがM.E.まで移動しますので、周囲物との干渉にご注意ください。
M.E.:メカニカルエンド S.E.:ストロークエンド



■ストローク別寸法・質量

| ストローク | 50 | 100 | 150 | 200 | 250 | 300 | |
|---------|--------|-----|-----|-----|-----|-----|-----|
| L | ブレーキ無し | 354 | 404 | 454 | 504 | 554 | 604 |
| | ブレーキ有り | 404 | 454 | 504 | 554 | 604 | 654 |
| A | 197 | 247 | 297 | 347 | 397 | 447 | |
| B | 104 | 154 | 204 | 254 | 304 | 354 | |
| 質量 (kg) | ブレーキ無し | 3.3 | 3.5 | 3.7 | 3.9 | 4.1 | 4.3 |
| | ブレーキ有り | 3.5 | 3.7 | 3.9 | 4.1 | 4.3 | 4.5 |

■コントローラー側 オプション/付属品

| 名称 | タッチパネルティーチングボックス/データ設定器 | パソコン対応ソフト | DC24V電源 |
|----|---|---|--|
| 外観 | | | |
| 型式 | <input type="checkbox"/> TB-02 (有線接続対応のみ) <input type="checkbox"/> TB-03 (無線接続/有線接続対応版) | <input type="checkbox"/> RCM-101-MW (RS232接続版) <input type="checkbox"/> RCM-101-USB (USB接続版) | <input type="checkbox"/> PS-241 (100V入力) <input type="checkbox"/> PS-242 (200V入力) |
| 概要 | <ul style="list-style-type: none"> ●TB-02 始点、終点、AVDの入力、試運転、モニター等の機能を備えたティーチングボックスです。 ●TB-03 無線接続に対応したデータ設定器です。始点、終点、AVDの入力が無線接続で可能です。 | PCからの始点、終点、AVDの入力、試運転、モニター等を行うことができるソフトです。PC側の接続がRS232C版とUSB版の両方を準備しています。 | 瞬間最大17Aに出力可能なDC24V電源です。入力電圧AC200V仕様と、AC100V仕様があります。 |
| 価格 | - | - | - |

※上記ツールを使用したシステム構成については、68ページをご参照ください。