

# EC-RP4

■型式項目 **EC** — **RP4** [ ] — [ ] — [ ] — ( [ ] )

シリーズ — タイプ リード — ストローク — ケーブル長 — オプション

H : 6mm  
M : 4mm  
L : 2mm

30:30mm  
50:50mm

0:端子台タイプ  
コネクター付き  
1: 1m  
↓  
10:10m

下記オプション  
価格表参照

※型式項目の内容は16ページをご参照ください。



※垂直・横立て・天吊り姿勢で設置を行う場合、機種によっては制約があります。



## 速度・加速度別可搬質量表

### リード6

姿勢	水平		垂直	
	加速度(G)			
速度 (mm/s)	0.3	0.5	0.3	0.5
0	2.5	2.5	1	1
300	2.5	2.5	1	1

### リード4

姿勢	水平		垂直	
	加速度(G)			
速度 (mm/s)	0.3	0.5	0.3	0.5
0	4	4	1.5	1.5
200	4	4	1.5	1.5

### リード2

姿勢	水平	垂直
	加速度(G)	
速度 (mm/s)	0.3	0.3
0	8	2.5
100	8	2.5

**POINT**  
選定上の注意

(1) 送りねじに回り止め機構が付いていませんので、ご使用時は送りねじ先端にガイド等の回り止め機構を追加してご使用ください。(回り止めがないと送りねじが回転し前後に移動が出来ません)  
また回り止め機構とロッドを連結する際は、フローティングジョイント類は使用しないでください。取付方法、条件等はP21~P27をご参照ください。

(2) 加減速度の上限はリード2が0.3G、リード4、6が0.5Gです。

(3) 可搬質量は外付けガイドを併用した場合です。

(4) 押付け動作を行う場合は、P65をご参照ください。

## アクチュエータースペック

### リードと可搬質量

型式	リード (mm)	最大可搬質量		最大押付け力 (N)
		水平 (kg)	垂直 (kg)	
EC-RP4H-①-② (-③)	6	2.5	1	30
EC-RP4M-①-② (-③)	4	4	1.5	45
EC-RP4L-①-② (-③)	2	8	2.5	90

### ストロークと最高速度

(単位はmm/s)

リード (mm)	30 (mm)	50 (mm)
6	300	
4	200	
2	100	

記号説明 ①ストローク ②ケーブル長 ③オプション

### ①ストローク別価格表 (標準価格)

①ストローク (mm)	標準価格
30	-
50	-

### ②ケーブル長価格表 (標準価格)

ケーブル記号	ケーブル長	標準価格
0	ケーブルなし(コネクター付属)	-
1~3	1~3m	-
4~5	4~5m	-
6~10	6~10m	-

### ③オプション価格表 (標準価格)

名称	オプション記号	参照頁	標準価格
ブレーキ	B	→P59	-
PNP仕様	PN	→P62	-
バッテリーレス アブリュートエンコーダー仕様	WA	→P62	-
無線通信仕様	WL	→P62	-

### アクチュエーター仕様

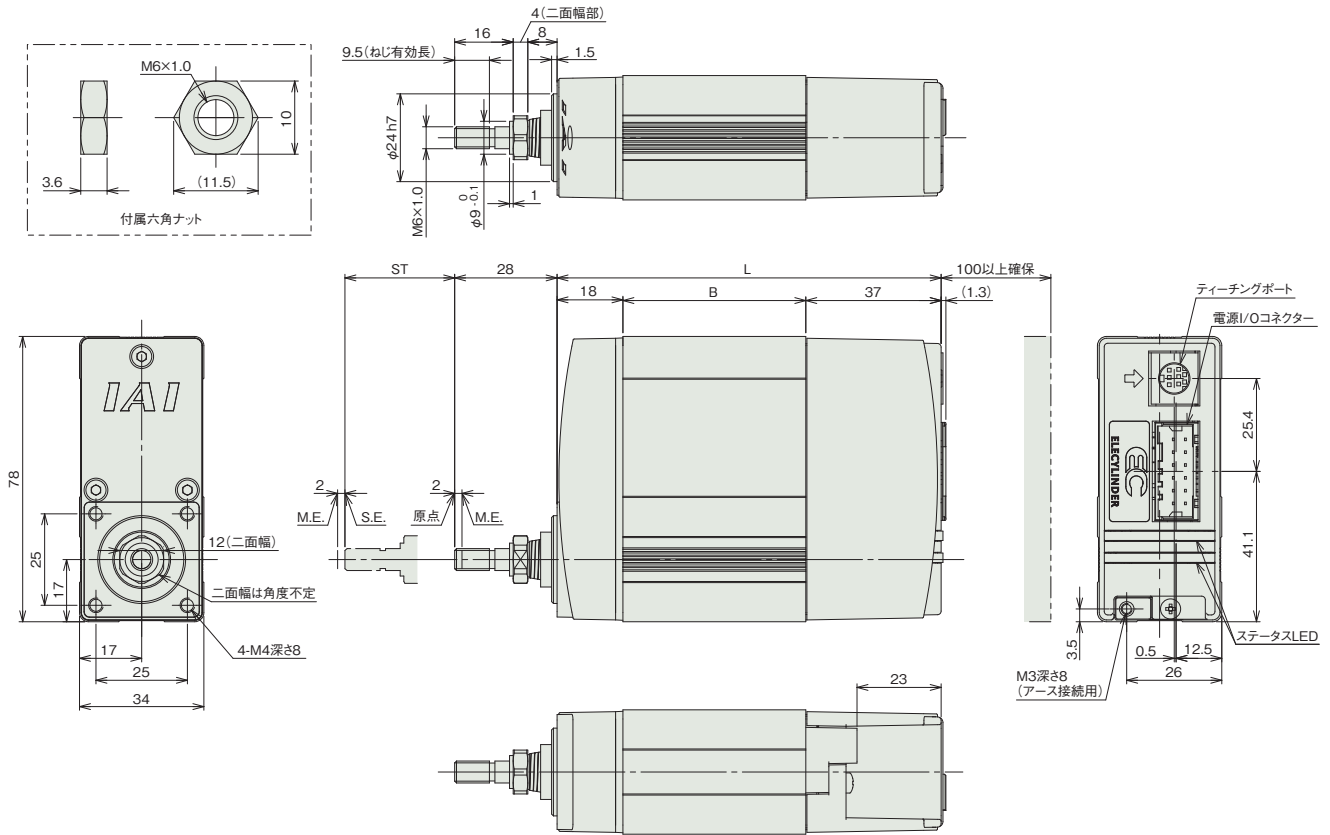
項目	内容
駆動方式	ボールねじφ6mm、転造C10
繰返し位置決め精度	±0.05mm
フレーム	材質:アルミ 黒色アルマイト処理
使用周囲温度・湿度	0~40℃、85%RH以下(結露なきこと)
走行寿命	5,000km もしくは 5,000万往復

寸法図

CAD図面がホームページよりダウンロード出来ます。  
www.iai-robot.co.jp



※1 原点復帰を行った場合はロッドがM.E.まで移動しますので、周囲物との干渉にご注意ください。  
M.E.:メカニカルエンド S.E.:ストロークエンド



■ストローク別寸法・質量

エンコーダー種類	インクリメンタル		バッテリーレスアップ		
	30	50	30	50	
L	ブレーキ無	105	125	125	125
	ブレーキ有	135	135	155	155
B	ブレーキ無	50	70	70	70
	ブレーキ有	80	80	100	100
質量 (kg)	ブレーキ無	0.5	0.6	0.6	0.6
	ブレーキ有	0.7	0.7	0.7	0.7

■コントローラー側 オプション/付属品

名称	タッチパネルティーチングボックス/データ設定器	パソコン対応ソフト	DC24V電源
外観			
型式	<input type="checkbox"/> TB-02 (有線接続対応のみ) <input type="checkbox"/> TB-03 (無線接続/有線接続対応版)	<input type="checkbox"/> RCM-101-MW (RS232接続版) <input type="checkbox"/> RCM-101-USB (USB接続版)	<input type="checkbox"/> PS-241 (100V入力) <input type="checkbox"/> PS-242 (200V入力)
概要	<ul style="list-style-type: none"> <li>●TB-02 始点、終点、AVDの入力、試運転、モニター等の機能を備えたティーチングボックスです。</li> <li>●TB-03 無線接続に対応したデータ設定器です。始点、終点、AVDの入力が無線接続で可能です。</li> </ul>	PCからの始点、終点、AVDの入力、試運転、モニター等を行うことができるソフトです。PC側の接続がRS232C版とUSB版の両方を準備しています。	瞬間最大17Aに出力可能なDC24V電源です。入力電圧AC200V仕様と、AC100V仕様があります。
価格	-	-	-

※上記ツールを使用したシステム構成については、68ページをご参照ください。