

EC-S6

■型式項目	EC	—	S6		—		—		—	
	シリーズ	—	タイプ	リード	—	ストローク	—	ケーブル長	—	オプション
				S : 20mm H : 12mm M : 6mm L : 3mm		50 : 50mm 400 : 400mm (50mm毎)		0 : 端子台タイプ コネクター付き 1 : 1m 10 : 10m		下記オプション 価格表参照

※型式項目の内容は16ページをご参照ください。



※垂直・横立て・天井吊り姿勢で設置を行う場合、機種によっては制約があります。



速度・加速度別可搬質量表

リード20

姿勢 速度 (mm/s)	加速度(G)					
	水平			垂直		
0	15	10	8	7	1	1
160	15	10	8	7	1	1
320	12	10	8	6	1	1
480	12	9	8	6	1	1
640	12	8	6	5	1	1
800	10	6.5	4.5	3	1	1

リード12

姿勢 速度 (mm/s)	加速度(G)					
	水平			垂直		
0	26	18	16	14	2.5	2.5
80	26	18	16	14	2.5	2.5
200	26	18	16	14	2.5	2.5
320	26	18	14	12	2.5	2.5
440	26	18	12	10	2.5	2.5
560	20	12	8	7	2.5	2.5
700	15	9	5	4	2	1

リード6

姿勢 速度 (mm/s)	加速度(G)					
	水平			垂直		
0	32	26	24	20	6	6
40	32	26	24	20	6	6
100	32	26	24	20	6	6
160	32	26	24	20	6	6
220	32	26	24	20	6	6
280	32	26	24	15	6	5.5
340	32	20	18	12	5	4.5
400	22	12	11	8	3.5	3.5
450	15	8	6	4	2	2

リード3

姿勢 速度 (mm/s)	加速度(G)					
	水平			垂直		
0	40	35	35	35	12.5	12.5
50	40	35	35	35	12.5	12.5
80	40	35	35	30	12.5	12.5
110	40	35	35	30	12.5	12.5
140	40	35	35	28	12.5	12.5
170	40	40	32	32	24	12.5
200	35	28	23	20	10	9
225	28	20	16	12	6	

- POINT**
選定上の注意
- (1) 加減速度の上限は水平1G、垂直0.5Gです。
 - (2) アクチュエータースペックの可搬質量は最大値を表示していますが、加速度や速度により可搬質量は変化します。詳細は、右記の「速度・加速度別可搬質量表」をご確認ください。
 - (3) 押付け動作を行う場合は、P65をご参照ください。
 - (4) 使用周囲温度によって、デューティの制限が必要です。詳細は、P67をご参照ください。
 - (5) 設定により、電源容量を減らすことができます。その場合の「速度・加速度別可搬質量表」は、P63をご参照ください。

アクチュエータースペック

■リードと可搬質量

型式	リード (mm)	最大可搬質量		最大押付け力 (N)
		水平 (kg)	垂直 (kg)	
EC-S6S-①-②(-③)	20	15	1	56
EC-S6H-①-②(-③)	12	26	2.5	93
EC-S6M-①-②(-③)	6	32	6	185
EC-S6L-①-②(-③)	3	40	12.5	370

記号説明 ①ストローク ②ケーブル長 ③オプション

■ストロークと最高速度

(単位はmm/s)

リード (mm)	50~200 (50mm毎)	250 (mm)	300 (mm)	350 (mm)	400 (mm)
20	800			727	566
12	700		521	392	305
6	450	371	265	199	155
3	225	188	134	100	78

①ストローク別価格表 (標準価格)

①ストローク (mm)	標準価格	①ストローク (mm)	標準価格
50	—	250	—
100	—	300	—
150	—	350	—
200	—	400	—

②ケーブル長価格表 (標準価格)

ケーブル記号	ケーブル長	標準価格
0	ケーブルなし(コネクター付属)	—
1~3	1~3m	—
4~5	4~5m	—
6~10	6~10m	—

③オプション価格表 (標準価格)

名称	オプション記号	参照頁	標準価格
ブレーキ	B	→P59	—
フット金具	FT	→P60	—
原点逆仕様	NM	→P62	—
PNP仕様	PN	→P62	—
バッテリーレス アブリュートエンコーダ仕様	WA	→P62	—
無線通信仕様	WL	→P62	—

アクチュエーター仕様

項目	内容
駆動方式	ボールねじφ10mm、転造C10
繰返し位置決め精度	±0.05mm
ベース	材質:アルミ 黒色アルマイト処理
静的許容モーメント	Ma方向:48.5N・m Mb方向:69.3N・m Mc方向:97.1N・m
動的許容モーメント(※)	Ma方向:11.6N・m Mb方向:16.6N・m Mc方向:23.3N・m
使用周囲温度・湿度	0~40℃、85%RH以下(結露なきこと)

・張出し負荷長の目安: 220mm以下

(※) 基準定格寿命5,000kmの場合です。走行寿命は運転条件、取付け状態によって異なります。

総合カタログ2017・1-328ページにて走行寿命をご確認ください。

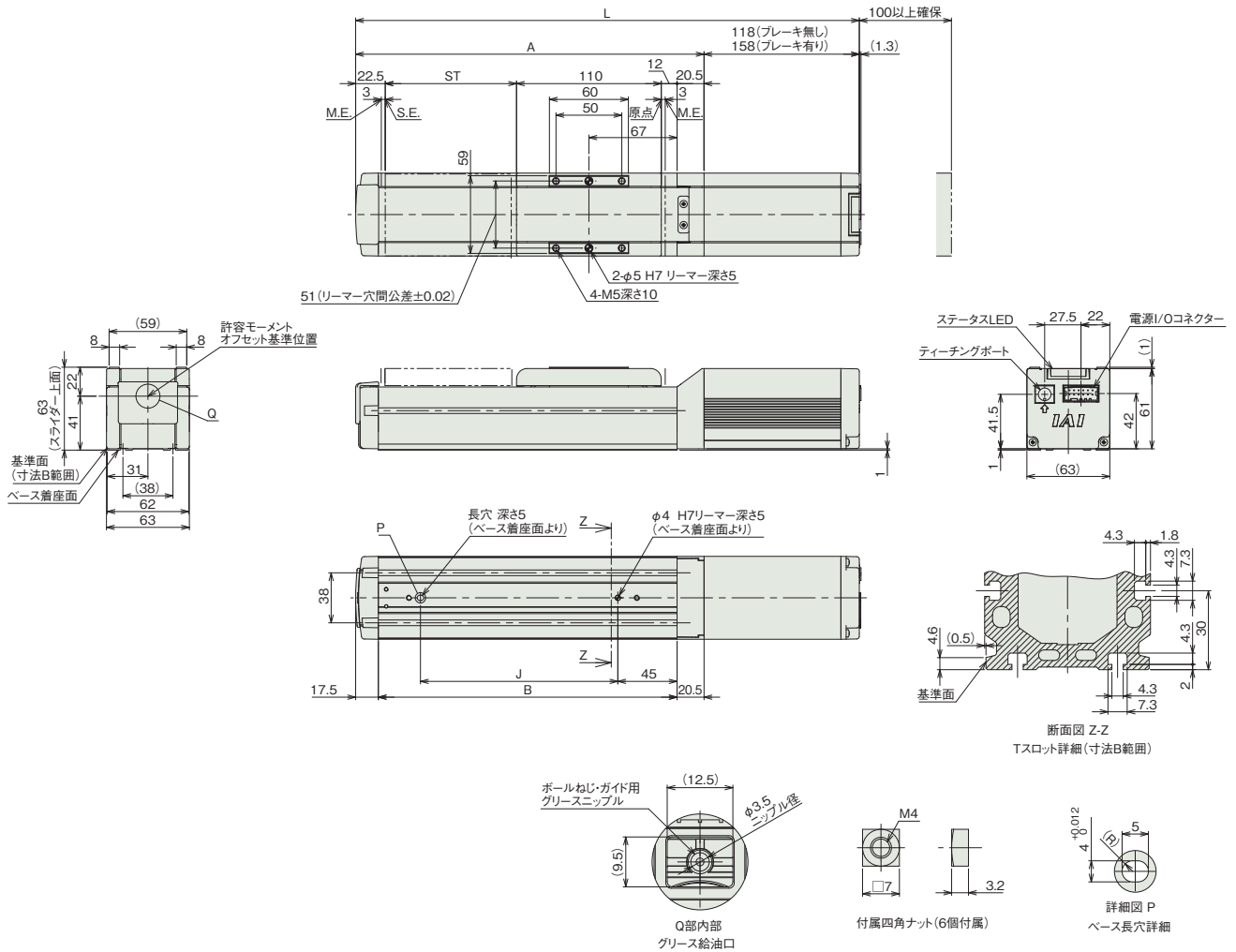
許容モーメント方向、張出し負荷長は総合カタログ2017・1-92ページの図をご確認ください。

寸法図

CAD図面がホームページよりダウンロード出来ます。
www.iai-robot.co.jp



※1 原点復帰を行った場合はスライダがM.E.まで移動しますので、周囲物との干渉にご注意ください。
M.E.:メカニカルエンド S.E.:ストロークエンド



■ストローク別寸法・質量

ストローク	50	100	150	200	250	300	350	400	
L	ブレーキ無し	333	383	433	483	533	583	633	683
	ブレーキ有	373	423	473	523	573	623	673	723
A	215	265	315	365	415	465	515	565	
B	177	227	277	327	377	427	477	527	
J	100	150	200	250	300	350	400	450	
質量 (kg)	ブレーキ無し	1.8	2.0	2.2	2.4	2.6	2.8	3.0	3.2
	ブレーキ有	2.0	2.2	2.4	2.6	2.8	3.0	3.2	3.4

■コントローラー側 オプション/付属品

名称	タッチパネルティーチングボックス/データ設定器	パソコン対応ソフト	DC24V電源
外観			
型式	<input type="checkbox"/> TB-02 (有線接続対応のみ) <input type="checkbox"/> TB-03 (無線接続/有線接続対応版)	<input type="checkbox"/> RCM-101-MW (RS232接続版) <input type="checkbox"/> RCM-101-USB (USB接続版)	<input type="checkbox"/> PS-241 (100V入力) <input type="checkbox"/> PS-242 (200V入力)
概要	<ul style="list-style-type: none"> ●TB-02 始点、終点、AVDの入力、試運転、モニター等の機能を備えたティーチングボックスです。 ●TB-03 無線接続に対応したデータ設定器です。始点、終点、AVDの入力が無線接続で可能です。 	PCからの始点、終点、AVDの入力、試運転、モニター等を行うことができるソフトです。PC側の接続がRS232C版とUSB版の両方を準備しています。	瞬間最大17Aに出力可能なDC24V電源です。入力電圧AC200V仕様と、AC100V仕様があります。
価格	-	-	-

※上記ツールを使用したシステム構成については、68ページをご参照ください。