

スカラロボット **IXA**



アーム長
800/1000mmタイプ追加



IXA

代理店

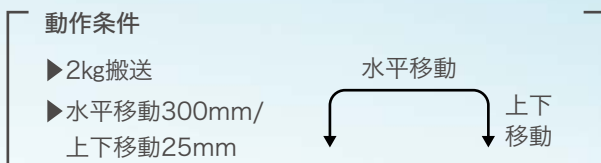
業界最速!!!

スカラロボット IXA が新登場

業界トップ

1 最速のサイクルタイムを実現

※以下の条件でアーチモーションの往復動作をさせた場合の測定値です。



標準サイクルタイム

高速タイプ
(IXA-NSN)

0.26s

標準タイプ
(IXA-NNN)

0.38s

連続サイクルタイム (デューティー100%)

高速タイプ
(IXA-NSN)

0.45s

標準タイプ
(IXA-NNN)

0.55s

2 低価格を実現

従来の弊社スカラロボットよりお求め易い価格となりました。

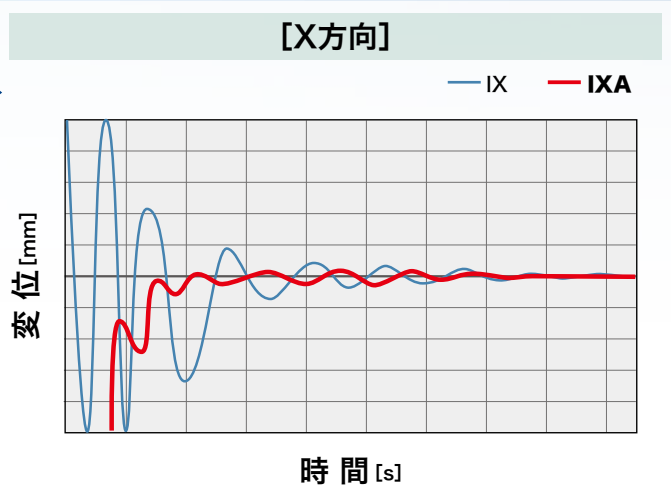
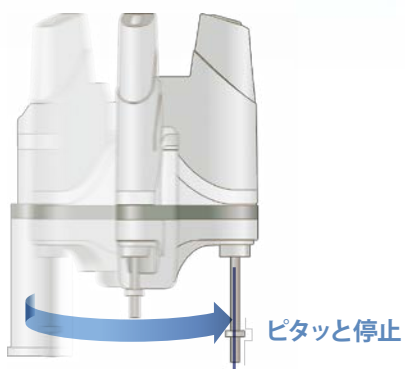
性能および、機能は従来品よりも大幅に向上しています。



3 振動が少なくブレない位置決め

高剛性化・制御の最適化により、位置決め停止時の振動が従来と比較して大幅に低減しました。

動作条件		
型式	IXA-4NSN4518	IX-NSN5016H
可搬質量	2kg	
サイクルタイム	0.26s	0.29s



4 バッテリーレスアブソリュートエンコーダー標準搭載

バッテリー交換作業が不要になり、メンテナンスの工数削減となります。

バッテリーレスアブソリュートのメリット

- ▶ バッテリーエラー（電圧低下など）で機械が停止することがなくなります。
- ▶ 交換用バッテリーの費用がかかりません。
- ▶ バッテリーの交換やアブソリュートリセットなどの手間がかかりません。



バッテリーレスアブソリュートエンコーダー

バッテリーなしメンテなしで、原点復帰なし。
しかし価格の値上げは一切なし。
もうインクリには戻れない。

5 耐環境に適した防塵・防滴仕様

保護等級 IP65 に対応しました。

保護等級表示

IP□□

第2示性数字
水の浸入に対する保護

第1示性数字
人体及び固形異物に対する保護

IP65	固形異物	(要約) 耐じん形※ 粉塵は完全に遮断され本体内部に侵入しません。
	水	(要約) 噴流 (water jet) に対して保護する。※ いかなる方向から水の直接噴流を受けても 有害な影響は受けません。

※IEC 60529 / JIS C 0920



6 配線・配管補助オプションの充実

アーム長 800 mm / 1000 mmタイプは、先端ツールまでの配線が行ないやすいように、お客様の用途に合わせてオプションを選択することができます。



7 機械的な構造・特長

標準・高速タイプ

フルカバー構造

稼働部をカバーで覆うことで防塵性を向上しました。
※アーム長 800/1000 は除く

特許出願中

ダブルアーム構造

剛性向上により振動を低減します。
 放熱性が向上し連続サイクルタイムが速くなりました。
※アーム長 180 は除く



特許出願中

ケーブル内装

ケーブルを内装化することで、高さ寸法を低減し、空間を有効活用することができます。

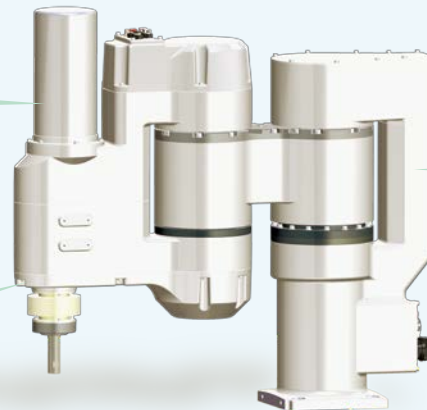
防塵・防滴仕様

アルミカバー採用

直接噴流を受けてもカバー変形による水の浸入がありません。またクーラントによる膨潤もありません。

ダブルアーム構造

※アーム長 300 は除く



ケーブル内装

8 シミュレーションソフト

パソコン対応ソフトの対応バージョンはHPをご確認ください。

スカラロボット本体がなくても、XSEL 用パソコン対応ソフトを使用して、ロボットの動きを確認できます。さらに、サイクルタイムの計算もできます。



ロボット先端の軌跡をアニメーション表示することもできます。

9 コントローラーによる制御機能

■コンプライアンス制御

外力にならうように柔らかくロボットを制御して

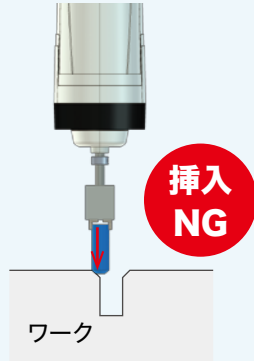
ワーク挿入などの接触力を低減し、ワークの嵌め合いを補助 / 支援します。

※アーム長 180/800/1000、防塵・防滴仕様は対応していません。

<例>ピンを部品（ワーク）に挿入する際、位置誤差がある場合

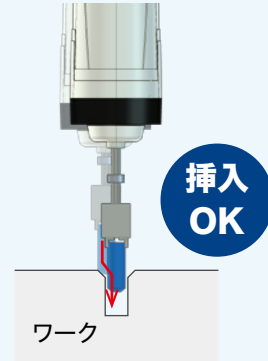
通常制御時

ピンが挿入部の面取り位置に当たってしまい挿入できません。



コンプライアンス制御時

ピンが挿入部の面取り側面に沿って、ピンの挿入を支援します。



【注意事項】

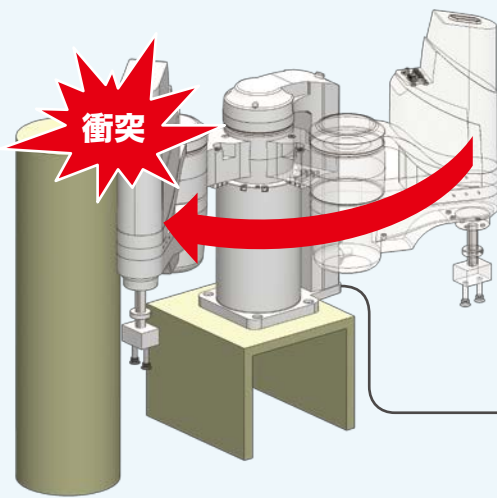
- ・使用条件によって、ワークの挿入が行えない場合があります。
- ・Z 軸に対する傾き方向には追従できません。
- ・ワークや挿入する穴の材質によっては、傷をつける場合があります。

■衝突検知機能

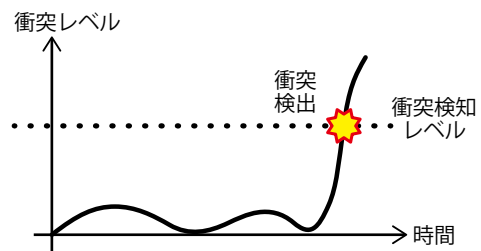
スカラロボットが物体に衝突したことを検出すると、速やかに動作が停止します。

衝突時のハンドやワーク、ロボットの損傷を軽減します。

※アーム長 180、防塵・防滴仕様は対応していません。



衝突レベルが設定した衝突検知レベル以上になった場合衝突検出と判定されます。



エラー出力

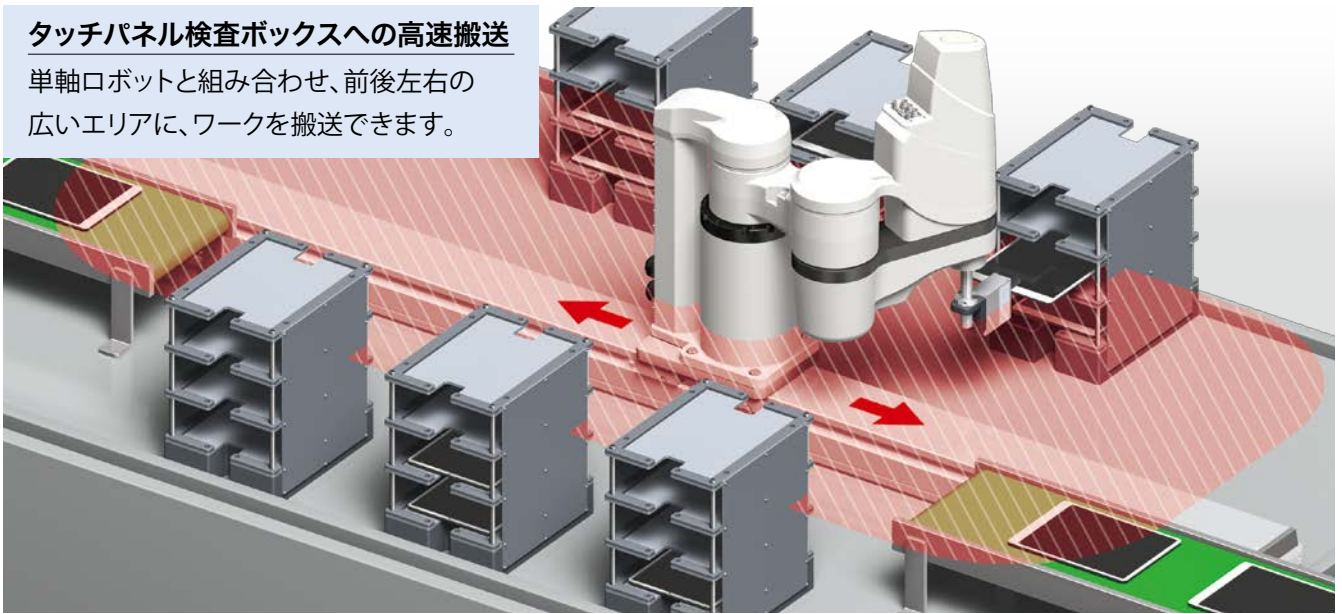
コントローラー

【注意事項】

- ・人体に対する安全を保証するものではありません。
- ・周辺機器等の損傷低減を目的とした補助機能です。損傷を 100%防止する機能ではありません。

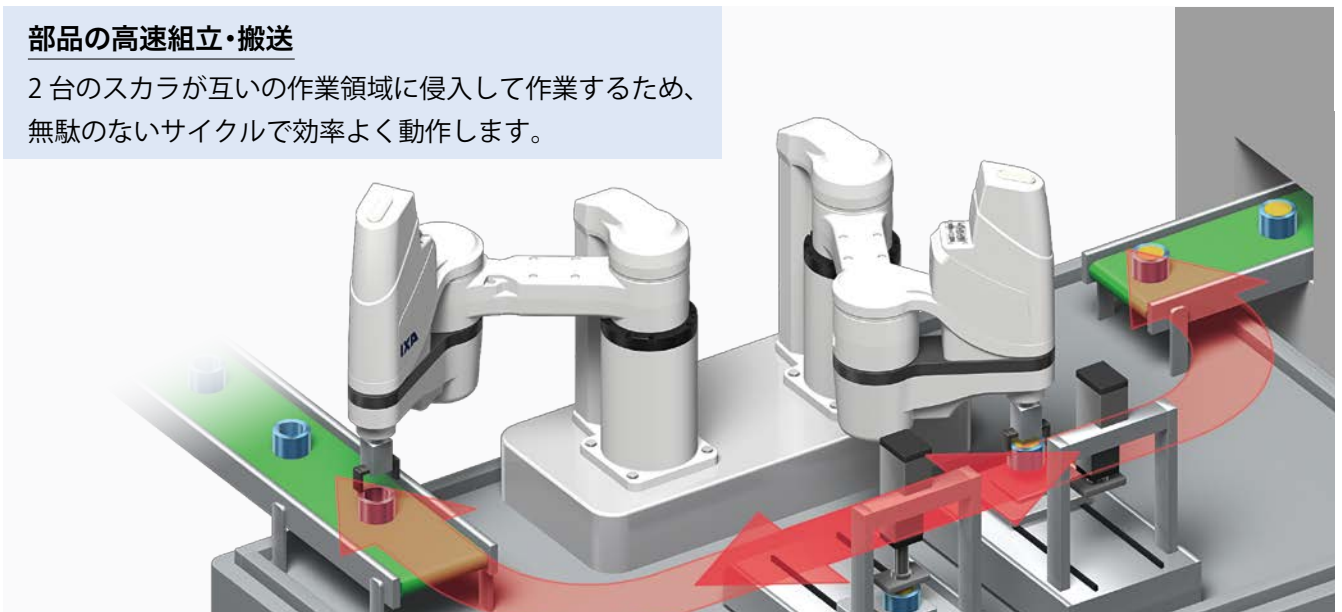
タッチパネル検査ボックスへの高速搬送

単軸ロボットと組み合わせ、前後左右の広いエリアに、ワークを搬送できます。



部品的高速組立・搬送

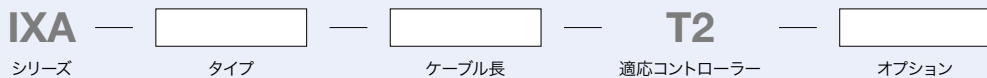
2台のスカラが互いの作業領域に侵入して作業するため、無駄のないサイクルで効率よく動作します。



ラジエーターやチップの高速ピック&プレース

パーツフィーダーから供給される部品を高速動作でピック&プレースができます。





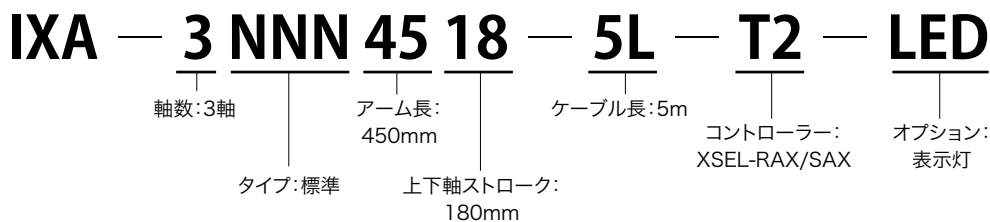
3NNN1805	3軸標準タイプ/アーム長180mm/上下軸50mm
4NNN1805	4軸標準タイプ/アーム長180mm/上下軸50mm
3NNN3015	3軸標準タイプ/アーム長300mm/上下軸150mm
4NNN3015	4軸標準タイプ/アーム長300mm/上下軸150mm
3NNN4518	3軸標準タイプ/アーム長450mm/上下軸180mm
4NNN4518	4軸標準タイプ/アーム長450mm/上下軸180mm
3NNN4533	3軸標準タイプ/アーム長450mm/上下軸330mm
4NNN4533	4軸標準タイプ/アーム長450mm/上下軸330mm
3NNN6018	3軸標準タイプ/アーム長600mm/上下軸180mm
4NNN6018	4軸標準タイプ/アーム長600mm/上下軸180mm
3NNN6033	3軸標準タイプ/アーム長600mm/上下軸330mm
4NNN6033	4軸標準タイプ/アーム長600mm/上下軸330mm
4NNN8020	4軸標準タイプ/アーム長800mm/上下軸200mm
4NNN8040	4軸標準タイプ/アーム長800mm/上下軸400mm
4NNN10020	4軸標準タイプ/アーム長1000mm/上下軸200mm
4NNN10040	4軸標準タイプ/アーム長1000mm/上下軸400mm
3NSN3015	3軸高速タイプ/アーム長300mm/上下軸150mm
4NSN3015	4軸高速タイプ/アーム長300mm/上下軸150mm
3NSN4518	3軸高速タイプ/アーム長450mm/上下軸180mm
4NSN4518	4軸高速タイプ/アーム長450mm/上下軸180mm
3NSN4533	3軸高速タイプ/アーム長450mm/上下軸330mm
4NSN4533	4軸高速タイプ/アーム長450mm/上下軸330mm
3NSN6018	3軸高速タイプ/アーム長600mm/上下軸180mm
4NSN6018	4軸高速タイプ/アーム長600mm/上下軸180mm
3NSN6033	3軸高速タイプ/アーム長600mm/上下軸330mm
4NSN6033	4軸高速タイプ/アーム長600mm/上下軸330mm
4NSN8020	4軸高速タイプ/アーム長800mm/上下軸200mm
4NSN8040	4軸高速タイプ/アーム長800mm/上下軸400mm
4NSN10020	4軸高速タイプ/アーム長1000mm/上下軸200mm
4NSN10040	4軸高速タイプ/アーム長1000mm/上下軸400mm
4NSW3015	防塵・防滴仕様 4軸高速タイプ/アーム長300mm/上下軸150mm
4NSW4518	防塵・防滴仕様 4軸高速タイプ/アーム長450mm/上下軸180mm
4NSW4533	防塵・防滴仕様 4軸高速タイプ/アーム長450mm/上下軸330mm
4NSW6018	防塵・防滴仕様 4軸高速タイプ/アーム長600mm/上下軸180mm
4NSW6033	防塵・防滴仕様 4軸高速タイプ/アーム長600mm/上下軸330mm

T2	XSEL-RAX/SAX	EXC	拡張ユーザーケーブル内蔵仕様
		LED	表示灯

N	なし
5L	5m
10L	10m
□L	長さ指定(1m単位)最長15m

※タイプによってオプションの選択範囲は変わります。
 詳細は各タイプの掲載ページをご参照ください。

(例)



製品ラインナップ

タイプ	型式	軸数	アーム長 (mm)		上下 ストローク (mm)	標準 サイクル タイム (s)	連続 サイクル タイム (s)	最大可搬 質量 (kg)	標準価格	掲載ページ
			第1アーム	第2アーム						
標準タイプ	IXA-3NNN1805	3軸	80	100	50	0.26	0.45	1	—	▶ P9
	IXA-4NNN1805	4軸							—	▶ P9
	IXA-3NNN3015	3軸	120	180	150	0.38	0.55	3	—	▶ P13
	IXA-4NNN3015	4軸							—	▶ P13
	IXA-3NNN4518	3軸	200	250	180	0.79	0.55	3	—	▶ P17
	IXA-4NNN4518	4軸			—				▶ P17	
	IXA-3NNN4533	3軸			330				—	▶ P17
	IXA-4NNN4533	4軸			—				▶ P17	
	IXA-3NNN6018	3軸	350	250	180	0.45	0.79	6	—	▶ P23
	IXA-4NNN6018	4軸			—				▶ P23	
	IXA-3NNN6033	3軸			330				—	▶ P23
	IXA-4NNN6033	4軸			—				▶ P23	
	NEW	IXA-4NNN8020	4軸	400	400	200	0.43	21	—	▶ P29
	NEW	IXA-4NNN8040	4軸			400			—	▶ P29
NEW	IXA-4NNN10020	4軸	600	400	200	0.45	21	—	▶ P35	
NEW	IXA-4NNN10040	4軸			400			—	▶ P35	
高速タイプ	IXA-3NSN3015	3軸	120	180	150	0.26	0.45	8	—	▶ P41
	IXA-4NSN3015	4軸							—	▶ P41
	IXA-3NSN4518	3軸	200	250	180	0.79	0.45	10	—	▶ P45
	IXA-4NSN4518	4軸			—				▶ P45	
	IXA-3NSN4533	3軸			330				—	▶ P45
	IXA-4NSN4533	4軸			—				▶ P45	
	IXA-3NSN6018	3軸	350	250	180	0.45	0.56	12	—	▶ P51
	IXA-4NSN6018	4軸			—				▶ P51	
	IXA-3NSN6033	3軸			330				—	▶ P51
	IXA-4NSN6033	4軸			—				▶ P51	
	NEW	IXA-4NSN8020	4軸	400	400	200	0.29	24	—	▶ P57
	NEW	IXA-4NSN8040	4軸			400			—	▶ P57
	NEW	IXA-4NSN10020	4軸	600	400	200	0.32	24	—	▶ P63
	NEW	IXA-4NSN10040	4軸			400			—	▶ P63
防塵・防滴仕様 高速タイプ	IXA-4NSW3015	4軸	155	145	150	0.38	0.69	6	—	▶ P69
	IXA-4NSW4518	4軸	200	250	180	0.38	0.55	8	—	▶ P73
	IXA-4NSW4533				330				—	▶ P73
	IXA-4NSW6018	4軸	350	250	180	0.38	0.57	10	—	▶ P79
	IXA-4NSW6033				330				—	▶ P79

IXA-3NNN1805

IXA-4NNN1805

バッテリーレスアプソ **アーム長 180mm**

■ 型式項目

IXA	-	<input type="text"/>	NNN	18	05	-	<input type="text"/>	-	T2
シリーズ	-	軸数	タイプ	アーム長	上下軸ストローク	-	ケーブル長	-	対応コントローラー
		3 3軸	NNN 標準タイプ	18 180mm	5 50mm		N なし		T2 XSEL-RAX/SAX
		4 4軸					5L 5m		
							10L 10m		
							<input type="checkbox"/> L 長さ指定 (1m単位)		



価格表 (標準価格)

型式	標準価格
IXA-3NNN1805	-
IXA-4NNN1805	-

別売オプション価格表 (標準価格)

名称	型式	参照頁	標準価格
ユーザーケーブル	CB-IXA-USR□□□-CS	91	-
フランジ	IX-FL-4	90	-

(注) 別途ご注文ください。

ケーブル長価格表 (標準価格)

種類	ケーブル記号	3軸仕様	4軸仕様
標準タイプ	5L(5m)	-	-
	10L(10m)	-	-
長さ指定	1L(1m) ~ 4L(4m)	-	-
	6L(6m) ~ 9L(9m)	-	-
	11L(11m)	-	-
	12L(12m)	-	-
	13L(13m)	-	-
	14L(14m)	-	-
	15L(15m)	-	-

(注) 下記ケーブルの合計金額となります。
 [3軸仕様] モーターケーブル：3本・エンコーダーケーブル：3本・ブレーキケーブル：1本
 [4軸仕様] モーターケーブル：4本・エンコーダーケーブル：4本・ブレーキケーブル：1本

POINT
選定上の注意

- (注1) ~ (注9) は、87ページをご参照ください。
- 加減速度は、搬送する物の質量及び移動距離、場所により最大設定値が変化します。また、最大設定値での連続動作を行うと過負荷エラーが出る場合があります。連続動作を行う際は加減速値を下げるか、デューティ（目安）を参考にして加減速後に停止時間を設けてください。
- モーター交換を行った時などは、アプソリユートリセットを行う必要があります。回転軸（4軸目）のアプソリユートリセットには、調整ジグが必要となります。詳細は92ページをご参照ください。
- スカラロボットは100%の速度・加減速度で連続運転は出来ません。動作可能条件は「加減速度設定の目安」をご確認ください。

メインスペック

項目	内容		
	3軸仕様	4軸仕様	
最大可搬質量 (kg) (注1)	1		
合成最高速度 (mm/s)	2638		
速度 (注2)	各軸最高速度	第1アーム (度/s)	540
		第2アーム (度/s)	540
		上下軸 (mm/s)	850
		回転軸 (度/s)	— 1600
押付け (N) (注3)	上限	40	
	下限	5	
アーム長 (mm)	180		
各軸アーム長 (mm)	第1アーム	80	
	第2アーム	100	
	上下軸	—	
各軸動作範囲	第1アーム (度)	±125	
	第2アーム (度)	±145	
	上下軸 (mm)	50	
	回転軸 (度)	— ±360	

項目	内容	
	3軸仕様	4軸仕様
位置繰返し精度 (注4)	水平面内	±0.01mm
	上下軸	±0.01mm
	回転軸	— ±0.01度
ユーザー配線	10芯 (9芯+シールド) AWG25 (定格30V/MAX1A)	
ユーザー配管	外径φ4 内径φ2.5 エアチューブ2本 (最高使用圧力0.6MPa)	
アラーム表示灯 (注5)	アンバー色LED 小型表示灯1個 (DC24V供給必要)	
ブレーキ解除スイッチ (注6)	上下軸落下防止用ブレーキ解除スイッチ	
先端軸	許容トルク	0.35N・m
	許容負荷モーメント	0.5N・m
使用周囲温度・湿度	0~40℃、20~85%RH以下 (結露なきこと)	
保護等級	IP20	
耐振動・耐衝撃	衝撃・振動が加わらないこと	
騒音 (注7)	80dB以下	
海外対応規格	CEマーク、RoHS指令	
モーター種類	ACサーボモーター	
モーター容量	第1アーム	50W
	第2アーム	50W
	上下軸	50W
	回転軸	— 50W
エンコーダー種類	バッテリーレスアブソリュート	
エンコーダーパルス数	16384 pulse/rev	
納期	ホームページ [納期照会] に記載	

サイクルタイム

項目	時間
標準サイクルタイム	0.26秒
連続サイクルタイム	0.45秒

標準/連続サイクルタイムは下記の条件で、最速となる往復の動作設定にて動作をした場合の所要時間を表します。

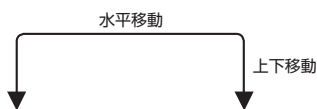
0.2kg搬送、上下移動25mm、水平移動100mm (粗位置決めアーチモーション)

【標準サイクルタイム】

最速動作の場合の所要時間です。一般に高速性能の目安となります。最速動作での連続動作はできませんのでご注意ください。

【連続サイクルタイム】

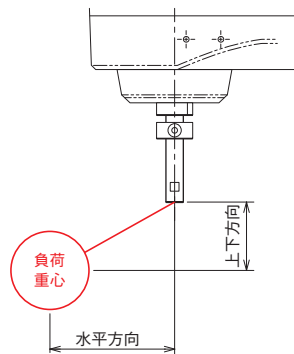
連続動作を行う場合のサイクルタイムとなります。



先端軸許容負荷慣性モーメント

軸数	先端軸許容負荷慣性モーメント
3軸仕様	0.004 kg・m ²
4軸仕様	

動作時、スプライン先端からの水平方向寸法および上下方向寸法は下記の制限を目安にご使用ください。負荷オフセットが大きい場合、異音や振動の発生、故障、寿命の低下の原因となります。適宜速度、加減速度を調整、もしくは重心のバランス調整をしてください。負荷や動作条件によって張出し長は制限されます。



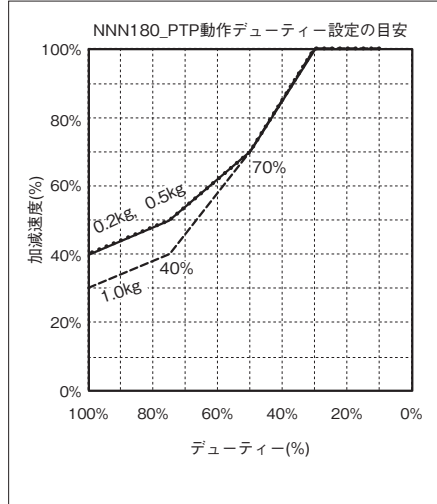
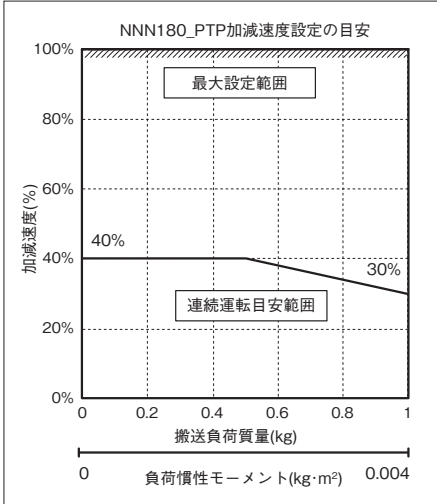
水平方向	上下方向
30mm以下	20mm以下

加減速度設定の目安

スカラロボットIXAは、カタログの最大加減速度、最大速度での連続運転は出来ません。最大加減速度で動作する場合は、連続運転デューティの目安グラフを参考に停止時間を設けてください。連続で動作が必要な場合は、加減速度設定の目安グラフの連続運転目安範囲の設定で動作させてください。

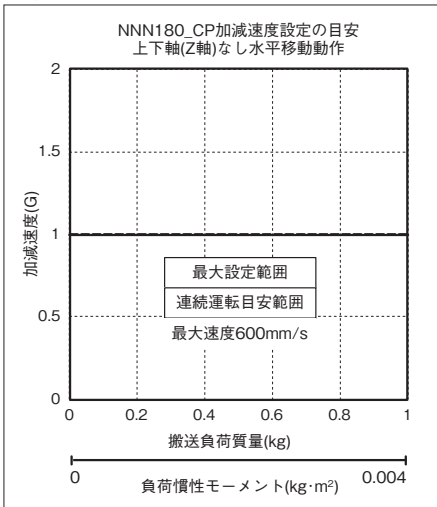
- (1) PTP動作の場合は必ずプログラム上にてWGHT命令を使って、質量、慣性モーメントを設定し動作させてください。スカラは各搬送質量で動作することの出来る最大加減速度を100%としています。同じ加減速度、速度設定でも搬送質量が異なると、動作時間も異なりますのでご注意ください。
- (2) 加減速度は連続運転目安値より徐々に設定値を上げて調整するようにしてください。
- (3) 過負荷エラーが出る場合は加減速度を適宜下げたか、連続運転デューティの目安を参考に停止時間を設ける調整を行ってください。
- (4) デューティ(%) = (運転時間 / (運転時間 + 停止時間)) × 100
- (5) ロボットを高速で水平移動させたい場合は出来るだけ上下軸を上昇端付近で動作させてください。
- (6) 慣性モーメント、搬送質量は許容値以下としてください。
- (7) 搬送負荷は第4軸回転中心の慣性モーメント、質量を示します。
- (8) 質量、慣性モーメントに応じた適切な加減速度を守ってロボットを運転してください。守らなかった場合は、駆動部の早期寿命や破損、振動をまねきます。
- (9) 負荷の慣性モーメントが大きい場合、上下軸の位置によっては、上下軸に振動が発生する場合があります。振動が発生した場合は適宜加減速度を落ととして使用してください。

■PTP動作

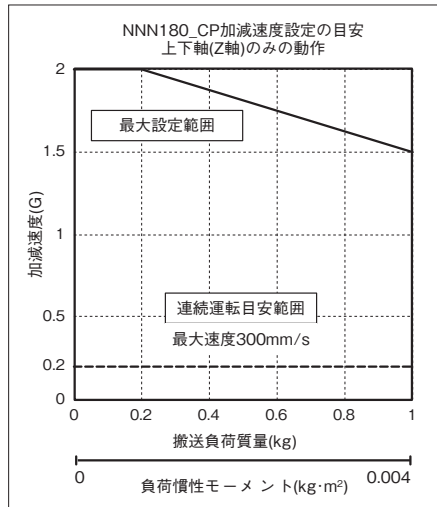


■CP動作

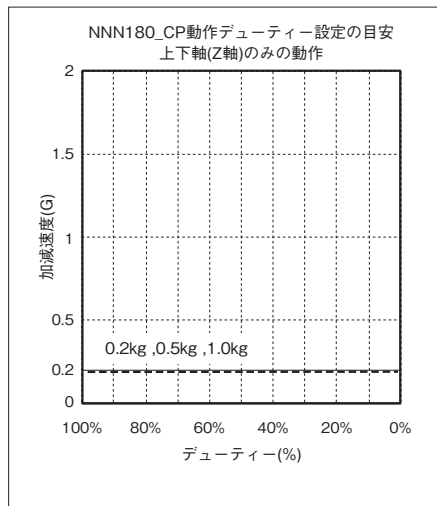
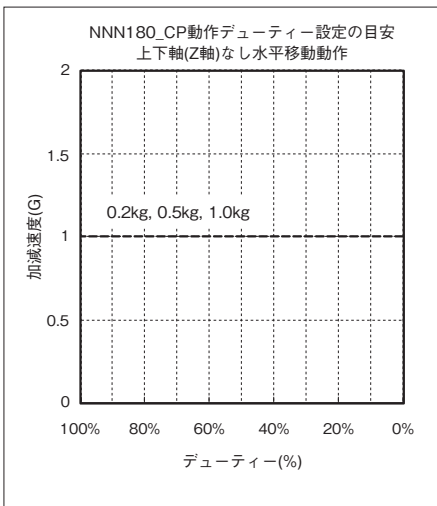
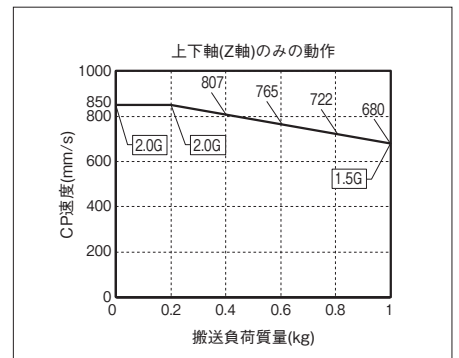
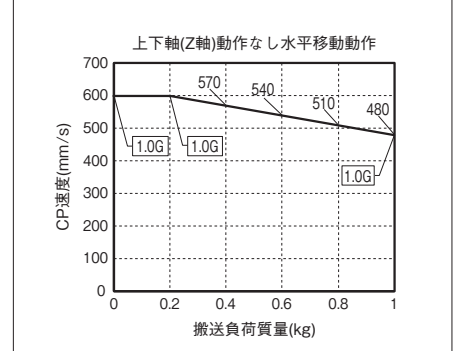
水平



上下



■CP動作 速度・加減速度制限



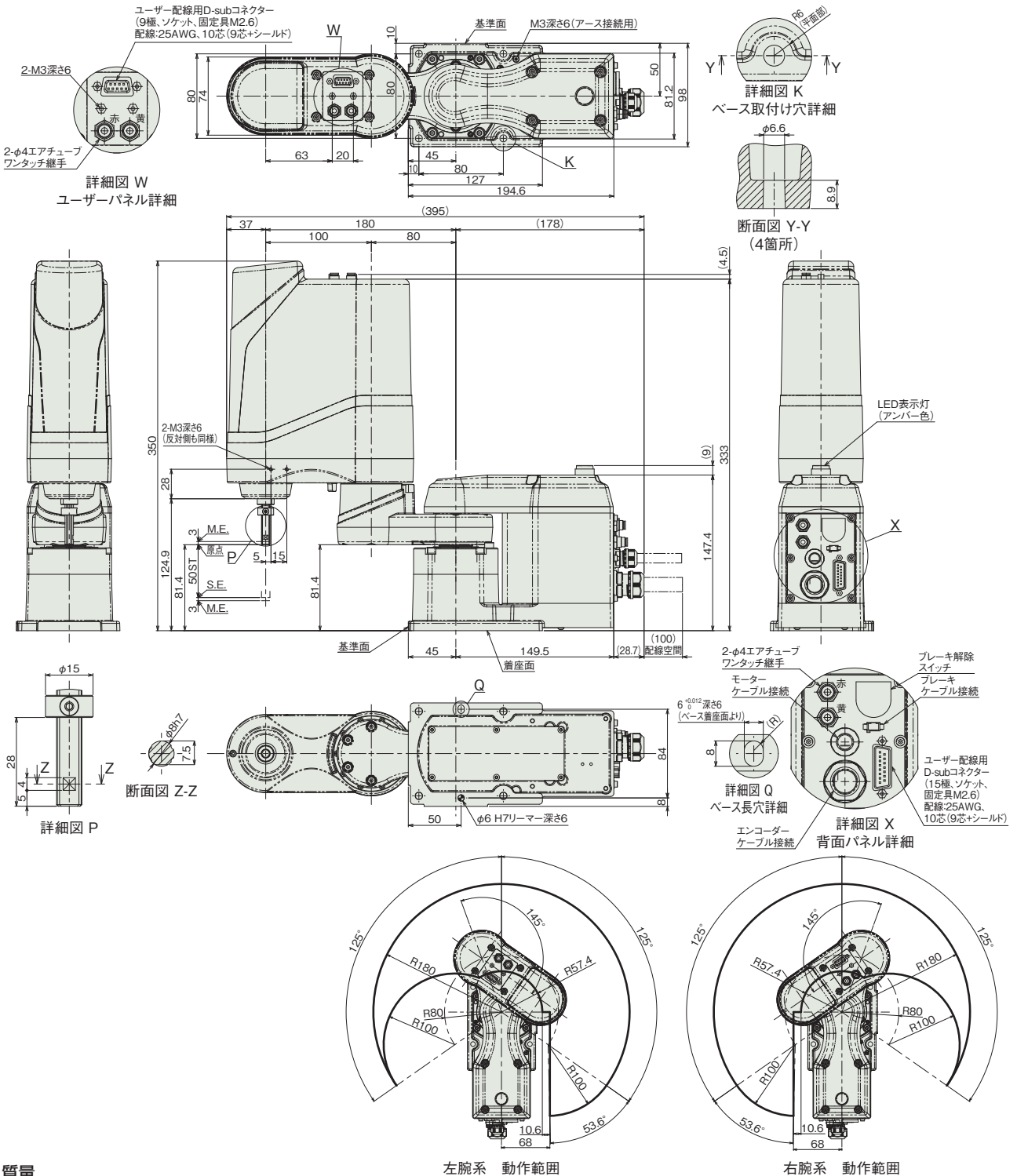
寸法図

CAD図面がホームページよりダウンロード出来ます。
www.iai-robot.co.jp



(注) ケーブル接続に関しては87ページ(注9)を参照ください。

ST : ストローク
M.E. : メカニカルエンド
S.E. : ストロークエンド



■質量

項目	内容	質量
3軸仕様	5.8kg	質量
4軸仕様	6.2kg	

適応コントローラ

本ページのアクチュエータは下記のコントローラで動作が可能です。ご使用になる用途に応じたタイプをご選択ください。

名称	外観	最大接続可能軸数	電源電圧	制御方法														最大位置決め点数	標準価格	参照ページ
				ポジション	パルス列	プログラム	ネットワーク ※選択													
				DV	CC	CE	PR	CN	ML	ML3	EC	EP	PRT	SSN	ECM					
XSEL-RAX/SAX		8	三相AC200V	-	-	●	●	●	-	●	-	-	-	●	●	-	-	36666 (タイプにより異なります)	-	93

(注) DV、CCなどのネットワーク略称記号については、総合カタログ2020・7-17ページをご確認ください。
(注) 最大でスカラ+4軸ロボットの制御が可能です。

IXA-3NNN3015

IXA-4NNN3015

バッテリーレスアプソ

アーム長 300mm

■型式項目

IXA	□	NNN	30	15	-	□	-	T2	-	□
シリーズ	軸数	タイプ	アーム長	上下軸ストローク	ケーブル長	適応コントローラー	オプション			
	3 3軸	NNN 標準タイプ	30 300mm	15 150mm	N なし	T2 XSEL-RAX/SAX	下記オプション 価格表参照			
	4 4軸				5L 5m					
					10L 10m					
					<input type="checkbox"/> L 長さ指定 (1m単位)					



CE RoHS 10



価格表 (標準価格)

型式	標準価格
IXA-3NNN3015	-
IXA-4NNN3015	-

オプション価格表 (標準価格)

名称	型式	参照頁	標準価格
表示灯	LED	89	-

別売オプション価格表 (標準価格)

名称	型式	参照頁	標準価格
ユーザーケーブル	CB-IXA-USR□□□-CS	91	-
フランジ	IX-FL-1	90	-

(注) 別途ご注文ください。

ケーブル長価格表 (標準価格)

種類	ケーブル記号	3軸仕様	4軸仕様
標準タイプ	5L(5m)	-	-
	10L(10m)	-	-
長さ指定	1L(1m) ~ 4L(4m)	-	-
	6L(6m) ~ 9L(9m)	-	-
	11L(11m)	-	-
	12L(12m)	-	-
	13L(13m)	-	-
	14L(14m)	-	-
	15L(15m)	-	-

(注) 下記ケーブルの合計金額となります。
 [3軸仕様] モーターケーブル: 3本・エンコーダーケーブル: 3本・ブレーキケーブル: 1本
 [4軸仕様] モーターケーブル: 4本・エンコーダーケーブル: 4本・ブレーキケーブル: 1本

POINT
選定上の注意

- (1) (注1) ~ (注9) は、87ページをご参照ください。
- (2) 加減速度は、搬送する物の質量及び移動距離、場所により最大設定値が変化します。また、最大設定値での連続動作を行うと過負荷エラーが出る場合があります。連続動作を行う際は加減速度を下げるか、デューティ（目安）を参考にして加減速度後に停止時間を設けてください。
- (3) モーター交換を行った時などは、アプソリユートリセットを行う必要があります。回転軸（4軸目）のアプソリユートリセットには、調整ジグが必要となります。詳細は92ページをご参照ください。
- (4) スカラロボットは100%の速度・加減速度で連続運転は出来ません。動作可能条件は「加減速度設定の目安」をご確認ください。

メインスペック

項目	内容		
	3軸仕様	4軸仕様	
最大可搬質量 (kg) (注1)	3		
速度 (注2)	合成最高速度 (mm/s)	5529	
	各軸最高速度	第1アーム (度/s)	660
		第2アーム (度/s)	660
		上下軸 (mm/s)	1400
		回転軸 (度/s)	- 1600
押付け (N) (注3)	上限	60	
	下限	10	
アーム長 (mm)	300		
各軸アーム長 (mm)	第1アーム	120	
	第2アーム	180	
各軸動作範囲	第1アーム (度)	±135	
	第2アーム (度)	±142	
	上下軸 (mm)	150	
	回転軸 (度)	- ±360	

項目	内容	
	3軸仕様	4軸仕様
位置繰返し精度 (注4)	水平面内	±0.01mm
	上下軸	±0.01mm
	回転軸	- ±0.005度
ユーザー配線	10芯 (9芯+シールド) AWG24 (定格30V/MAX1A)	
ユーザー配管	外径φ4 内径φ2.5 エアチューブ3本 (最高使用圧力0.6MPa)	
アラーム表示灯 (注5)	オプション (アンバー色LED 小型表示灯1個 DC24V供給必要)	
ブレーキ解除スイッチ (注6)	上下軸落下防止用ブレーキ解除スイッチ	
先端軸	許容トルク	3.2N・m
	許容負荷モーメント	4.5N・m
使用周囲温度・湿度	0~40℃、20~85%RH以下 (結露なきこと)	
保護等級	IP20	
耐振動・耐衝撃	衝撃・振動が加わらないこと	
騒音 (注7)	80dB以下	
海外対応規格	CEマーク、RoHS指令	
モーター種類	ACサーボモーター	
モーター容量	第1アーム	400W
	第2アーム	200W
	上下軸	100W
	回転軸	- 100W
エンコーダー種類	バッテリーレスアブソリュート	
エンコーダーパルス数	16384 pulse/rev	
納期	ホームページ [納期照会] に記載	

サイクルタイム

項目	時間
標準サイクルタイム	0.38秒
連続サイクルタイム	0.55秒

標準/連続サイクルタイムは下記の条件で、最速となる往復の動作設定にて動作をした場合の所要時間を表します。

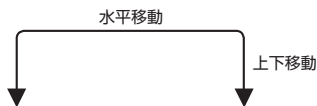
2kg 搬送、上下移動25mm、水平移動300mm (粗位置決めアーチモーション)

【標準サイクルタイム】

最速動作の場合の所要時間です。一般に高速性能の目安となります。最速動作での連続動作はできませんのでご注意ください。

【連続サイクルタイム】

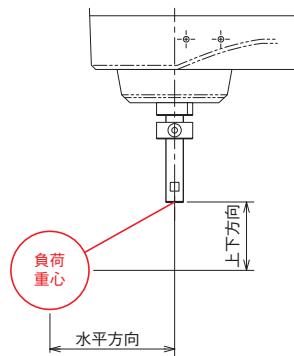
連続動作を行う場合のサイクルタイムとなります。



先端軸許容負荷慣性モーメント

軸数	先端軸許容負荷慣性モーメント
3軸仕様	0.06 kg・m ²
4軸仕様	

第4軸許容慣性モーメントは、スカラロボットの第4軸 (回転軸) の回転中心換算の慣性モーメント許容値です。第4軸回転中心からツール重心までのオフセット量は、下記の数値以内としてください。ツール重心位置が第4軸中心位置を離れた場合は、速度・加速度を適宜落とす必要があります。負荷や動作条件によって張出し長は制限されます。



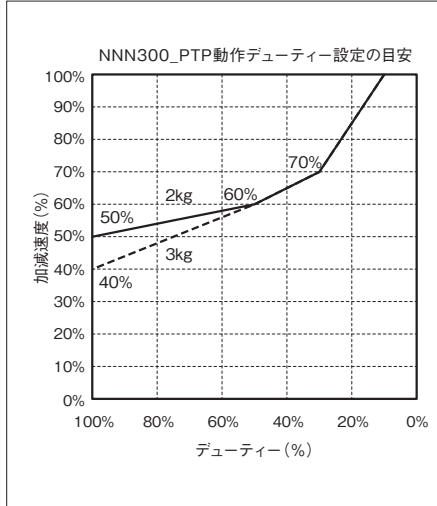
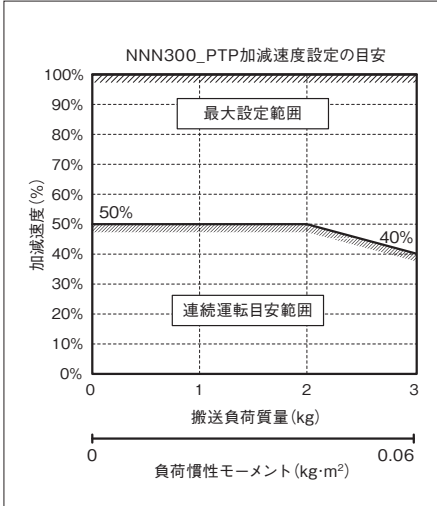
水平方向	上下方向
150mm以下	100mm以下

加減速度設定の目安

スカラロボットIXAは、カタログの最大加減速度、最大速度での連続運転は出来ません。最大加減速度で動作する場合は、連続運転デューティの目安グラフを参考に停止時間を設けてください。連続で動作が必要な場合は、加減速度設定の目安グラフの、連続運転目安範囲の加減速度設定で動作させてください。

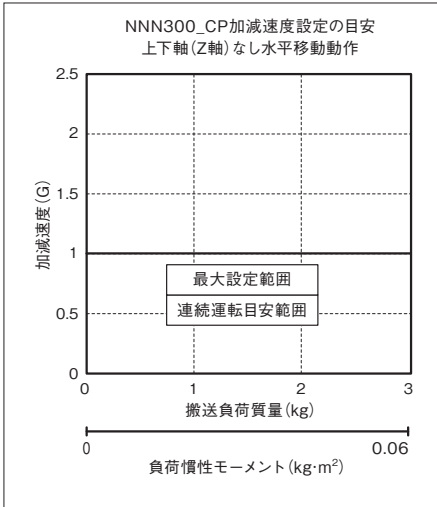
- (1) PTP動作の場合は必ずプログラム上にてWGHT命令を使って、質量、慣性モーメントを設定し動作させてください。スカラ高速対応品は各搬送質量で動作することの出来る最大加減速度を100%としています。同じ加減速度、速度設定でも搬送質量が異なると、動作時間も異なりますのでご注意ください。
- (2) 加減速度は連続運転目安値より徐々に設定値を上げて調整するようにしてください。
- (3) 過負荷エラーが出る場合は加減速度を適宜下げるか、連続運転デューティの目安を参考に停止時間を設ける調整を行ってください。
- (4) デューティ(%) = (運転時間 / (運転時間 + 停止時間)) × 100
- (5) ロボットを高速で水平移動させたい場合は出来るだけ上下軸を上昇端付近で動作させてください。
- (6) 慣性モーメント、搬送質量は許容値以下としてください。
- (7) 搬送負荷は第4軸回転中心の慣性モーメント、質量を示します。
- (8) 4軸仕様の質量、慣性モーメントに応じた適切な加減速度を守ってロボットを運転してください。守らなかった場合は、駆動部の早期寿命や破損、振動をまねきます。
- (9) 負荷の慣性モーメントが大きい場合、上下軸の位置によっては、上下軸に振動が発生する場合があります。振動が発生した場合は適宜加減速度を落として使用してください。

■PTP動作

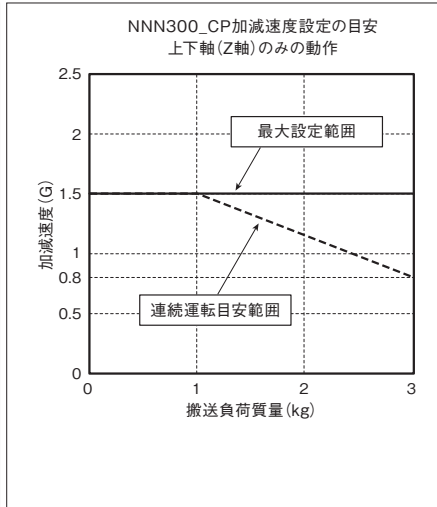


■CP動作

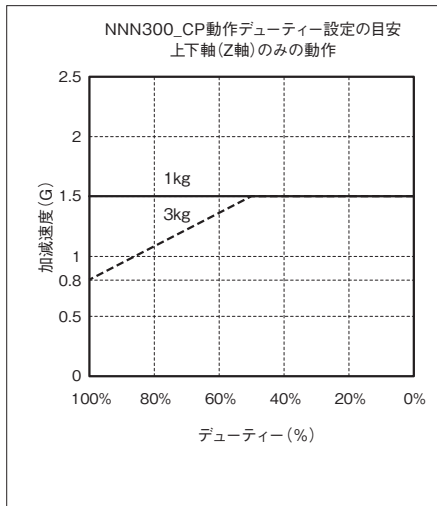
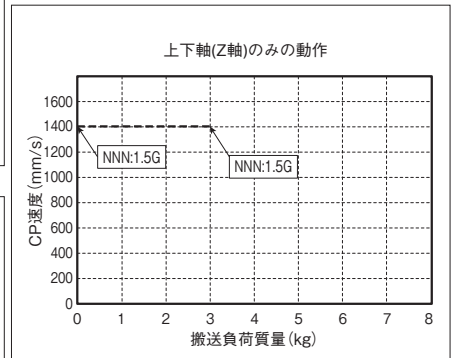
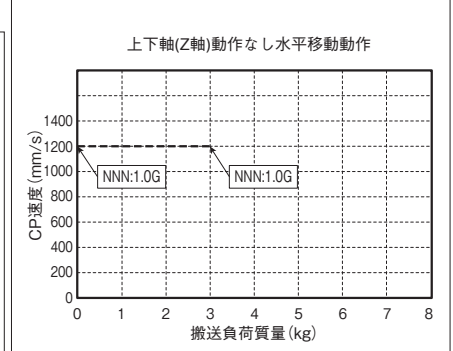
水平



上下



■CP動作 速度・加減速度制限

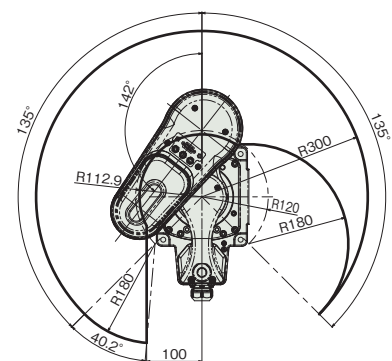
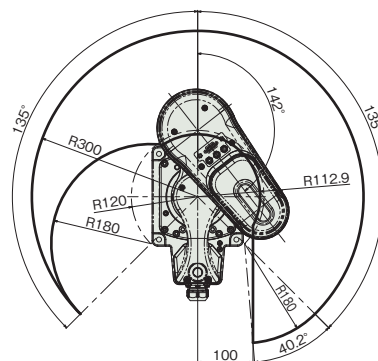
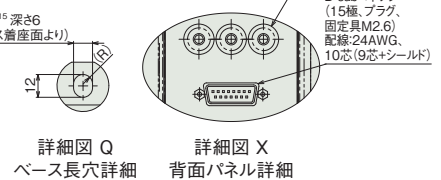
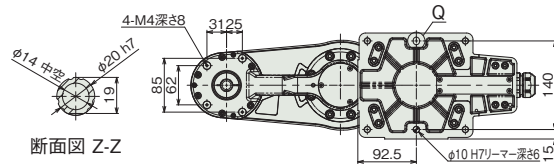
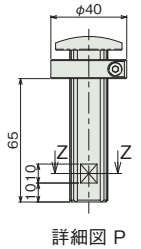
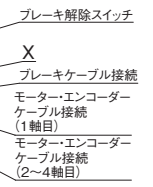
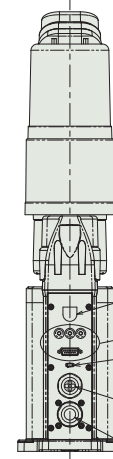
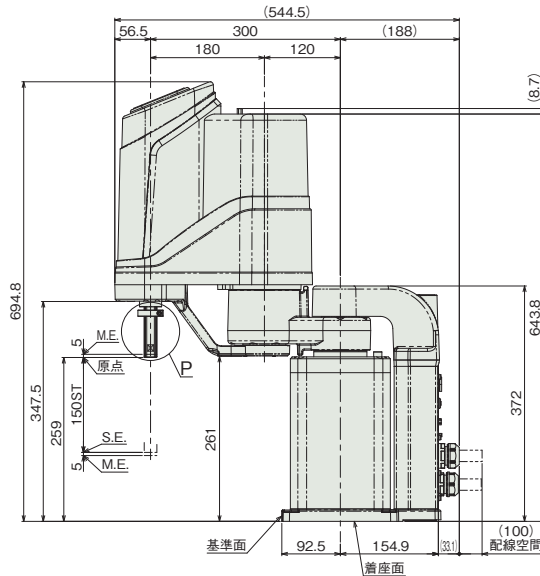
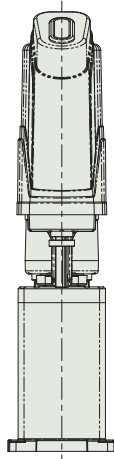
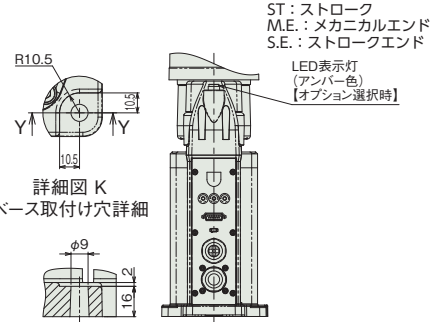
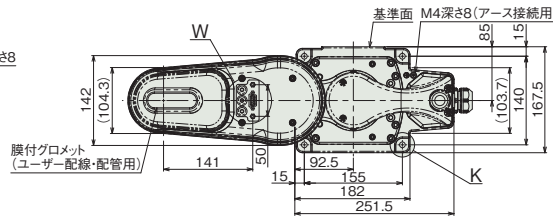
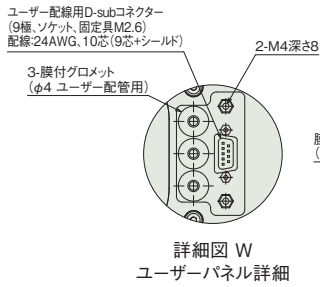


寸法図

CAD図面がホームページよりダウンロード出来ます。
www.iai-robot.co.jp

2次元 CAD
3次元 CAD

(注) ケーブル接続に関しては87ページ(注9)を参照ください。



質量

項目	内容	
質量	3軸仕様	21kg
	4軸仕様	22kg

適応コントローラー

本ページのアクチュエーターは下記のコントローラーで動作が可能です。ご使用になる用途に応じたタイプをご選択ください。

名称	外観	最大接続 可能軸数	電源電圧	制御方法													最大位置決め点数	標準価格	参照ページ	
				ポジショナー	パルス列	プログラム	ネットワーク ※選択													
				DV	CC	CE	PR	CN	ML	ML3	EC	EP	PRT	SSN	ECM					
XSEL-RAX/SAX		8	三相AC200V	-	-	●	●	●	-	●	-	-	-	●	●	-	-	36666 (タイプにより異なります)	-	93

(注) DV、CCなどのネットワーク略称記号については、総合カタログ2020・7-17ページをご確認ください。
(注) 最大でスカラ+4軸ロボットの制御が可能です。

IXA-3NNN45□□

IXA-4NNN45□□

バッテリーレスアップ
アーム長 450mm

■型式項目

IXA	□□	NNN	45	□□	□□	T2	□□
シリーズ	軸数	タイプ	アーム長	上下軸ストローク	ケーブル長	適応コントローラー	オプション
	3 4	NNN 標準タイプ	45 450mm	18 33 / 180mm 330mm	N なし 5L 5m 10L 10m <input type="checkbox"/> L 長さ指定 (1m単位)	T2 XSEL-RAX/SAX	下記オプション 価格表参照



価格表 (標準価格)

型式	標準価格
IXA-3NNN4518	-
IXA-3NNN4533	-
IXA-4NNN4518	-
IXA-4NNN4533	-

オプション価格表 (標準価格)

名称	型式	参照頁	標準価格
表示灯	LED	89	-

別売オプション価格表 (標準価格)

名称	型式	参照頁	標準価格
ユーザーケーブル	CB-IXA-USR□□□-CS	91	-
フランジ	IX-FL-1	90	-

(注) 別途ご注文ください。

ケーブル長価格表 (標準価格)

種類	ケーブル記号	3軸仕様	4軸仕様
標準タイプ	5L(5m)	-	-
	10L(10m)	-	-
長さ指定	11L(11m) ~ 4L(4m)	-	-
	6L(6m) ~ 9L(9m)	-	-
	11L(11m)	-	-
	12L(12m)	-	-
	13L(13m)	-	-
	14L(14m)	-	-
	15L(15m)	-	-

(注) 下記ケーブルの合計金額となります。
 [3軸仕様]モーターケーブル：3本・エンコーダーケーブル：3本・ブレーキケーブル：1本
 [4軸仕様]モーターケーブル：4本・エンコーダーケーブル：4本・ブレーキケーブル：1本

POINT
選定上の注意

- (注1) ~ (注9) は、87ページをご参照ください。
- 加減速度は、搬送する物の質量及び移動距離、場所により最大設定値が変化します。また、最大設定値での連続動作を行うと過負荷エラーが出る場合があります。連続動作を行う際は加減速値を下げるか、デューティ（目安）を参考にして加減速後に停止時間を設けてください。
- モーター交換を行った時などは、アプソリュートリセットを行う必要があります。回転軸（4軸目）のアプソリュートリセットには、調整ジグが必要となります。詳細は92ページをご参照ください。
- スカラロボットは100%の速度・加速度で連続運転は出来ません。動作可能条件は「加減速度設定の目安」ページをご確認ください。

メインスペック

項目	内容		
	3軸仕様	4軸仕様	
最大可搬質量 (kg) (注1)	3		
合成最高速度 (mm/s)	7453		
速度 (注2)	各軸最高速度	第1アーム (度/s)	610
		第2アーム (度/s)	610
		上下軸 (mm/s)	1200
		回転軸 (度/s)	- 2000
押付け (N) (注3)	上限	55	
	下限	10	
アーム長 (mm)	450		
各軸アーム長 (mm)	第1アーム	200	
	第2アーム	250	
各軸動作範囲	第1アーム (度)	±137	
	第2アーム (度)	±137	
	上下軸 (mm)	180/330	
	回転軸 (度)	- ±360	

項目	内容	
	3軸仕様	4軸仕様
位置繰返し精度 (注4)	水平面内	±0.01mm
	上下軸	±0.01mm
	回転軸	- ±0.005度
ユーザー配線	10芯 (9芯+シールド) AWG24 (定格30V/MAX1A)	
ユーザー配管	外径φ6 内径φ4 エアチューブ3本 (最高使用圧力0.6MPa)	
アラーム表示灯 (注5)	オプション (アンバー色LED 小型表示灯1個 DC24V供給必要)	
ブレーキ解除スイッチ (注6)	上下軸落下防止用ブレーキ解除スイッチ	
先端軸	許容トルク	3.2N・m
	許容負荷モーメント	8.3N・m
使用周囲温度・湿度	0~40℃、20~85%RH以下 (結露なきこと)	
保護等級	IP20	
耐振動・耐衝撃	衝撃・振動が加わらないこと	
騒音 (注7)	80dB以下	
海外対応規格	CEマーク、RoHS指令	
モーター種類	ACサーボモーター	
モーター容量	第1アーム	400W
	第2アーム	200W
	上下軸	100W
	回転軸	- 100W
エンコーダー種類	バッテリーレスアブソリュート	
エンコーダーパルス数	16384 pulse/rev	
納期	ホームページ [納期照会] に記載	

サイクルタイム

項目	時間
標準サイクルタイム	0.38秒
連続サイクルタイム	0.55秒

標準/連続サイクルタイムは下記の条件で、最速となる往復の動作設定にて動作をした場合の所要時間を表します。

2kg 搬送、上下移動25mm、水平移動300mm (粗位置決めアーチモーション)

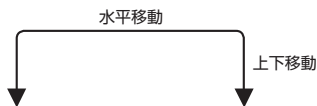
【標準サイクルタイム】

最速動作の場合の所要時間です。一般に高速性能の目安となります。

最速動作での連続動作はできませんのでご注意ください。

【連続サイクルタイム】

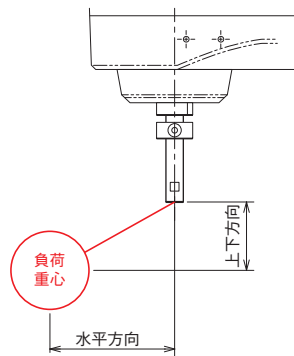
連続動作を行う場合のサイクルタイムとなります。



先端軸許容負荷慣性モーメント

軸数	先端軸許容負荷慣性モーメント
3軸仕様	0.05 kg・m ²
4軸仕様	

第4軸許容慣性モーメントは、スカラロボットの第4軸 (回転軸) の回転中心換算の慣性モーメント許容値です。第4軸回転中心からツール重心までのオフセット量は、下記の数値以内としてください。ツール重心位置が第4軸中心位置を離れた場合は、速度・加速度を適宜落とす必要があります。負荷や動作条件によって張出し長は制限されます。



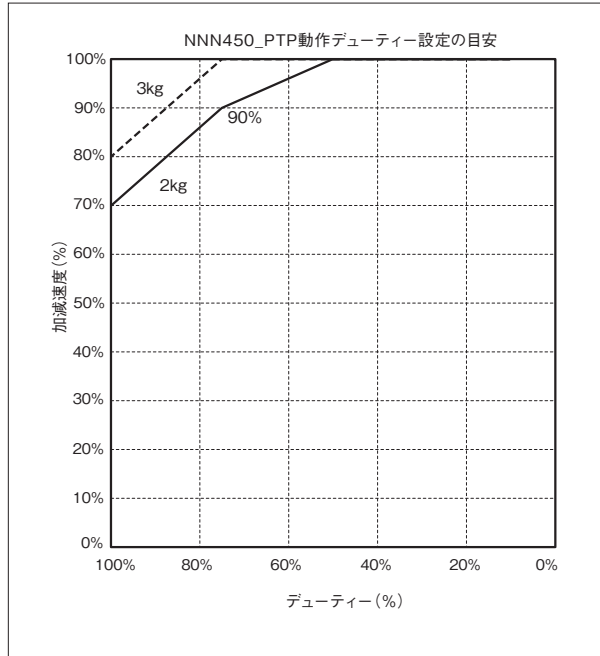
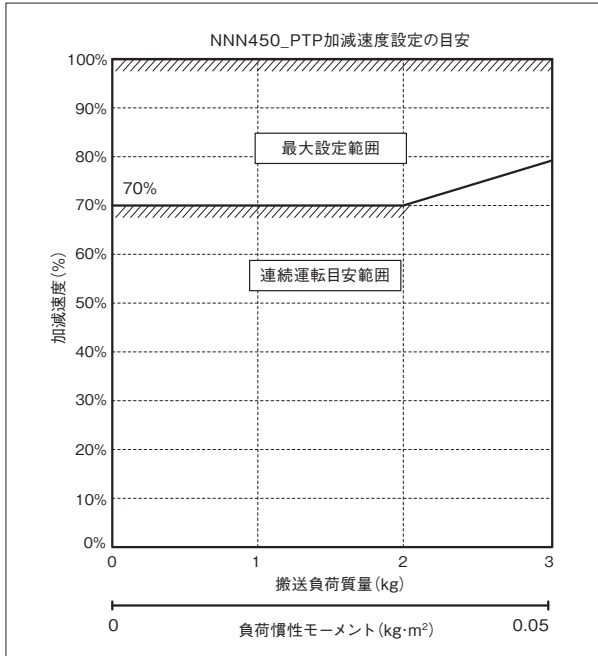
水平方向	上下方向
120mm以下	100mm以下

加減速度設定の目安

スカラロボットIXAは、カタログの最大加減速度、最大速度での連続運転は出来ません。最大加減速度で動作する場合は、連続運転デューティの目安グラフを参考に停止時間を設けてください。連続で動作が必要な場合は、加減速度設定の目安グラフの、連続運転目安範囲の加減速度設定で動作させてください。

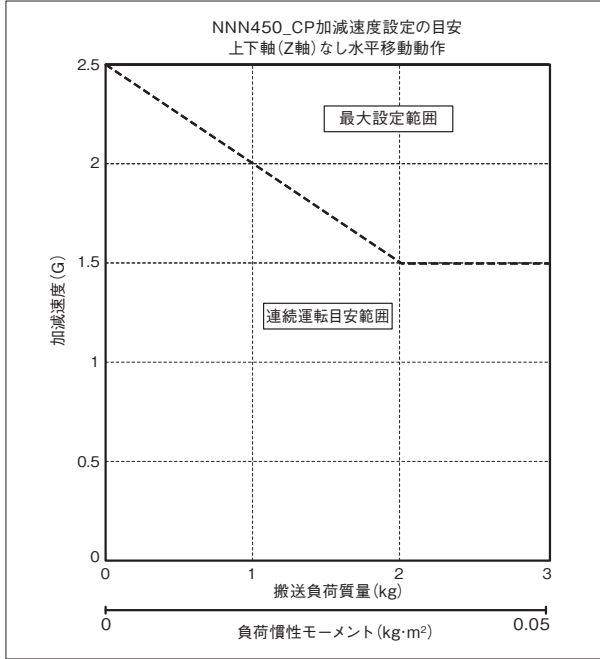
- (1) PTP動作の場合は必ずプログラム上にてWGHT命令を使って、質量、慣性モーメントを設定し動作させてください。スカラ高速対応品は各搬送質量で動作することの出来る最大加減速度を100%としています。同じ加減速度、速度設定でも搬送質量が異なると、動作時間も異なりますのでご注意ください。
- (2) 加減速度は連続運転目安値より徐々に設定値を上げて調整するようにしてください。
- (3) 過負荷エラーが出る場合は加減速度を適宜下げるか、連続運転デューティの目安を参考に停止時間を設ける調整を行ってください。
- (4) デューティ(%) = (運転時間 / (運転時間 + 停止時間)) × 100
- (5) ロボットを高速で水平移動させたい場合は出来るだけ上下軸を上昇端付近で動作させてください。
- (6) 慣性モーメント、搬送質量は許容値以下としてください。
- (7) 搬送負荷は第4軸回転中心の慣性モーメント、質量を示します。
- (8) 4軸仕様の質量、慣性モーメントに応じた適切な加減速度を守ってロボットを運転してください。守らなかった場合は、駆動部の早期寿命や破損、振動をまねきます。
- (9) 負荷の慣性モーメントが大きい場合、上下軸の位置によっては、上下軸に振動が発生する場合があります。振動が発生した場合は適宜加減速度を落として使用してください。

■PTP動作

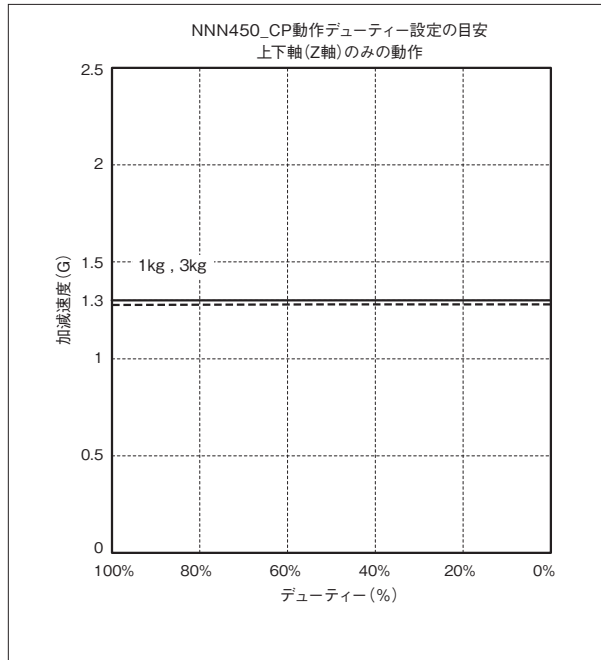
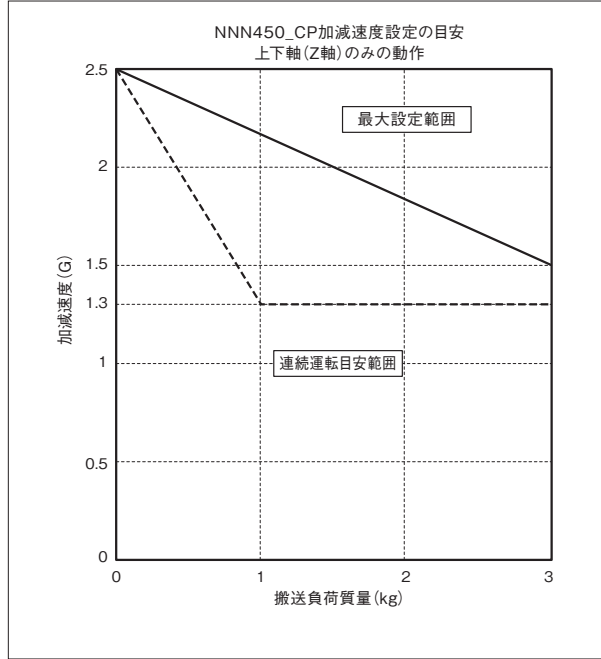


■CP動作

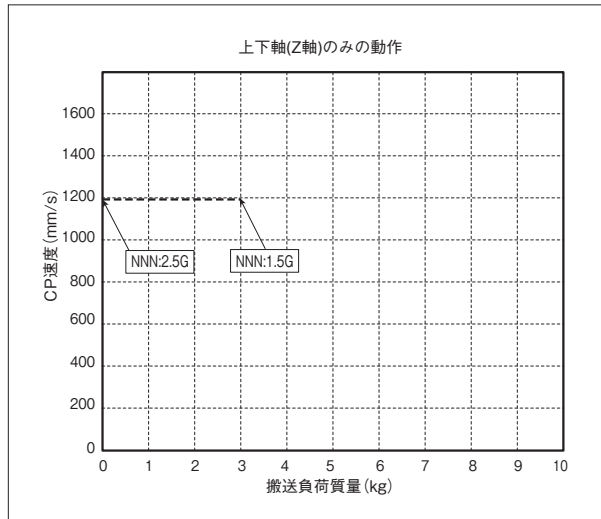
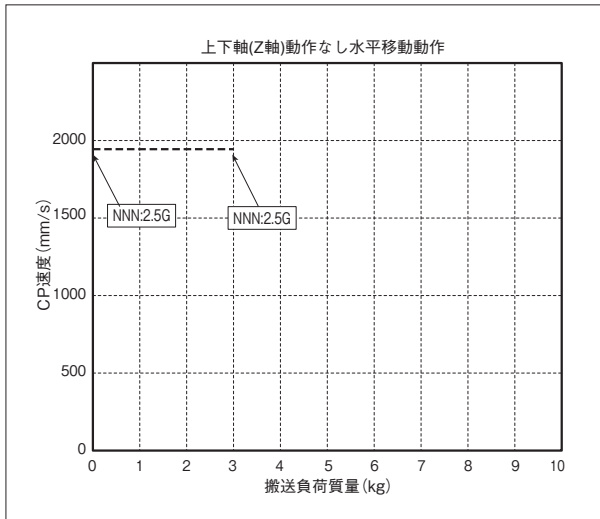
水平



上下



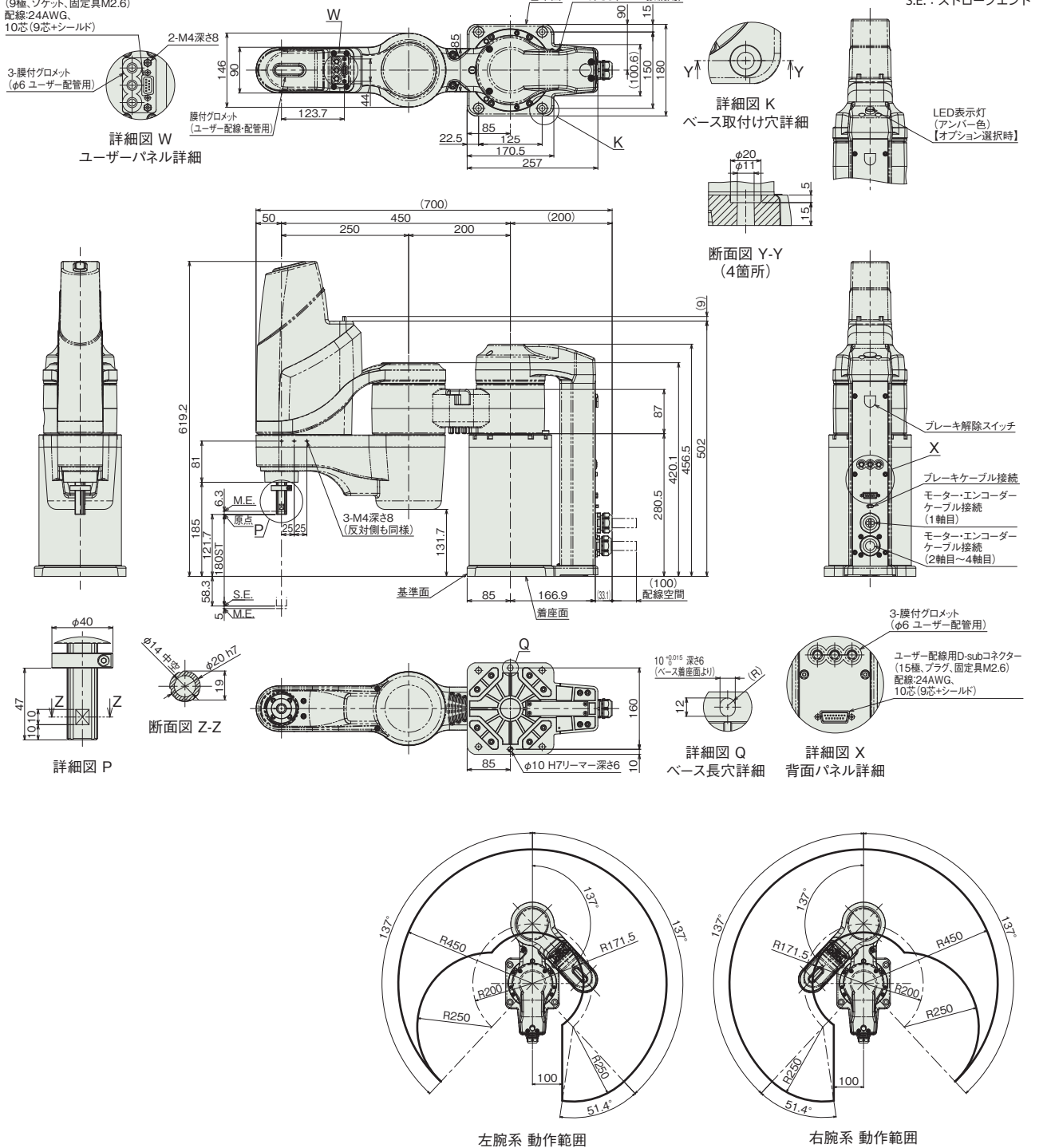
■CP動作 速度・加減速度制限



■IXA-3NNN4518_4NNN4518

(注) ケーブル接続に関しては87ページ(注9)を参照ください。

ユーザー配線用D-subコネクタ
(9極、ソケット、固定具M2.6)
配線:24AWG、
10芯(9芯+シールド)

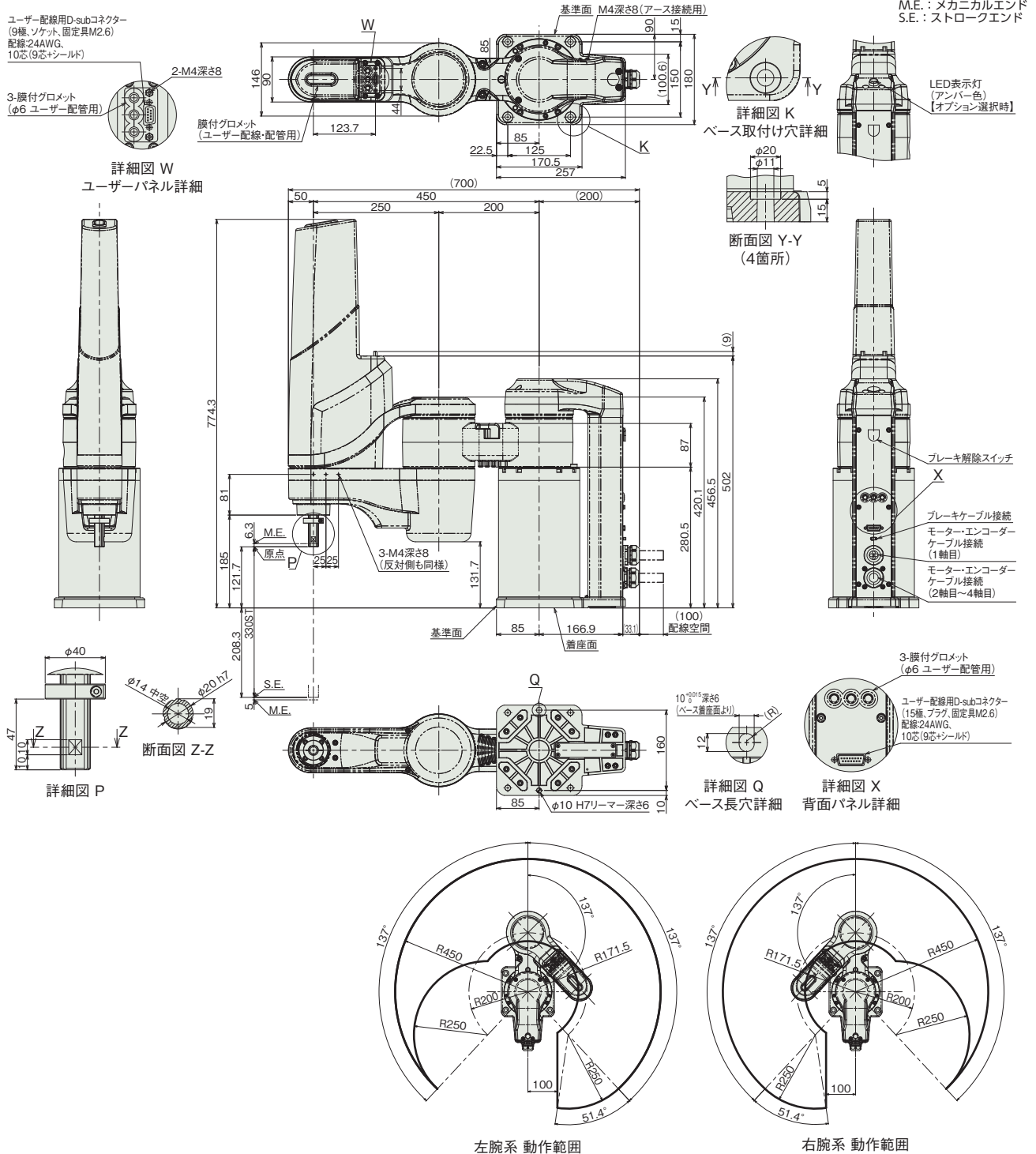


■質量

項目	内容	質量
3軸仕様	25.5kg	質量
4軸仕様	27.0kg	

■IXA-3NNN4533_4NNN4533

(注) ケーブル接続に関しては87ページ(注9)を参照ください。



■質量

項目	内容	内容
質量	3軸仕様	26.0kg
	4軸仕様	27.5kg

■適応コントローラー

本ページのアクチュエーターは下記のコントローラーで動作が可能です。ご使用になる用途に応じたタイプをご選択ください。

名称	外観	最大接続可能軸数	電源電圧	制御方法													最大位置決め点数	標準価格	参照ページ	
				ポジショナー	パルス列	プログラム	ネットワーク ※選択													
				DV	CC	CE	PR	CN	ML	ML3	EC	EP	PRT	SSN	ECM					
XSEL-RAX/SAX		8	三相AC200V	-	-	●	●	●	-	●	-	-	-	●	●	-	-	36666 (タイプにより異なります)	-	93

(注) DV、CCなどのネットワーク略称記号については、総合カタログ2020・7-17ページをご確認ください。
(注) 最大でスカラ+4軸ロボットの制御が可能です。

IXA-3NNN60

IXA-4NNN60

バッテリーレスアプソ **アーム長 600mm**

■ 型式項目

IXA	-	<input type="checkbox"/>	NNN	60	-	<input type="checkbox"/>	-	T2	-	<input type="checkbox"/>
シリーズ	軸数	タイプ	アーム長	上下軸ストローク	ケーブル長	適応コントローラー	オプション			
	3 3軸	NNN 標準タイプ	60 600mm	18 180mm 33 330mm	N なし 5L 5m 10L 10m <input type="checkbox"/> L 長さ指定 (1m単位)	T2 XSEL-RAX/SAX	下記オプション 価格表参照			



型式	標準価格
IXA-3NNN6018	-
IXA-3NNN6033	-
IXA-4NNN6018	-
IXA-4NNN6033	-

名称	型式	参照頁	標準価格
表示灯	LED	89	-

名称	型式	参照頁	標準価格
ユーザーケーブル	CB-IXA-USR <input type="checkbox"/> <input type="checkbox"/> <input type="checkbox"/> -CS	91	-
フランジ	IX-FL-1	90	-

(注) 別途ご注文ください。

種類	ケーブル記号	3軸仕様	4軸仕様
標準タイプ	5L(5m)	-	-
	10L(10m)	-	-
長さ指定	11L(11m) ~ 4L(4m)	-	-
	6L(6m) ~ 9L(9m)	-	-
	11L(11m)	-	-
	12L(12m)	-	-
	13L(13m)	-	-
	14L(14m)	-	-
	15L(15m)	-	-

(注) 下記ケーブルの合計金額となります。
 [3軸仕様]モーターケーブル：3本・エンコーダーケーブル：3本・ブレーキケーブル：1本
 [4軸仕様]モーターケーブル：4本・エンコーダーケーブル：4本・ブレーキケーブル：1本

POINT
選定上の注意

- (注1) ~ (注9) は、87ページをご参照ください。
- 加減速度は、搬送する物の質量及び移動距離、場所により最大設定値が変化します。また、最大設定値での連続動作を行うと過負荷エラーが出る場合があります。連続動作を行う際は加減速値を下げるか、デューティ（目安）を参考にして加減速後に停止時間を設けてください。
- モーター交換を行った時などは、アプソリユートリセットを行う必要があります。回転軸（4軸目）のアプソリユートリセットには、調整ジグが必要となります。詳細は92ページをご参照ください。
- スカラロボットは100%の速度・加速度で連続運転は出来ません。動作可能条件は「加減速度設定の目安」ページをご確認ください。

メインスペック

項目	内容		
	3軸仕様	4軸仕様	
最大可搬質量 (kg) (注1)	6		
速度 (注2)	合成最高速度 (mm/s)	5934	
	各軸最高速度	第1アーム (度/s)	400
		第2アーム (度/s)	400
		上下軸 (mm/s)	1600
		回転軸 (度/s)	- 2000
押付け (N) (注3)	上限	110	
	下限	25	
アーム長 (mm)	600		
各軸アーム長 (mm)	第1アーム	350	
	第2アーム	250	
各軸動作範囲	第1アーム (度)	±137	
	第2アーム (度)	±140	
	上下軸 (mm)	180/330	
	回転軸 (度)	- ±360	

項目	内容	
	3軸仕様	4軸仕様
位置繰返し精度 (注4)	水平面内	±0.01mm
	上下軸	±0.01mm
	回転軸	- ±0.005度
ユーザー配線	10芯 (9芯+シールド) AWG24 (定格30V/MAX1A)	
ユーザー配管	外径φ6 内径φ4 エアチューブ3本 (最高使用圧力0.6MPa)	
アラーム表示灯 (注5)	オプション (アンバー色LED 小型表示灯1個 DC24V供給必要)	
ブレーキ解除スイッチ (注6)	上下軸落下防止用ブレーキ解除スイッチ	
先端軸	許容トルク	3.2N・m
	許容負荷モーメント	8.3N・m
使用周囲温度・湿度	0~40℃、20~85%RH以下 (結露なきこと)	
保護等級	IP20	
耐振動・耐衝撃	衝撃・振動が加わらないこと	
騒音 (注7)	80dB以下	
海外対応規格	CEマーク、RoHS指令	
モーター種類	ACサーボモーター	
モーター容量	第1アーム	600W
	第2アーム	200W
	上下軸	200W
	回転軸	- 100W
エンコーダ種類	バッテリーレスアブソリュート	
エンコーダパルス数	16384 pulse/rev	
納期	ホームページ [納期照会] に記載	

サイクルタイム

項目	時間
標準サイクルタイム	0.38秒
連続サイクルタイム	0.55秒

標準/連続サイクルタイムは下記の条件で、最速となる往復の動作設定にて動作をした場合の所要時間を表します。

2kg 搬送、上下移動25mm、水平移動300mm (粗位置決めアーチモーション)

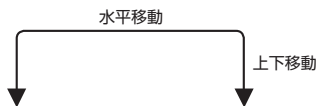
【標準サイクルタイム】

最速動作の場合の所要時間です。一般に高速性能の目安となります。

最速動作での連続動作はできませんのでご注意ください。

【連続サイクルタイム】

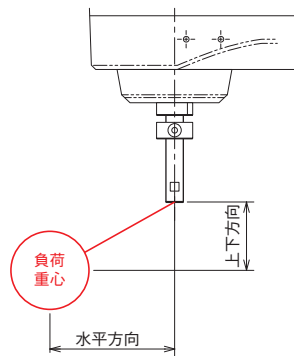
連続動作を行う場合のサイクルタイムとなります。



先端軸許容負荷慣性モーメント

軸数	先端軸許容負荷慣性モーメント
3軸仕様	0.06 kg・m ²
4軸仕様	

第4軸許容慣性モーメントは、スカラロボットの第4軸 (回転軸) の回転中心換算の慣性モーメント許容値です。第4軸回転中心からツール重心までのオフセット量は、以下の数値以内としてください。ツール重心位置が第4軸中心位置を離れた場合は、速度・加速度を適宜落とす必要があります。負荷や動作条件によって張出し長は制限されます。



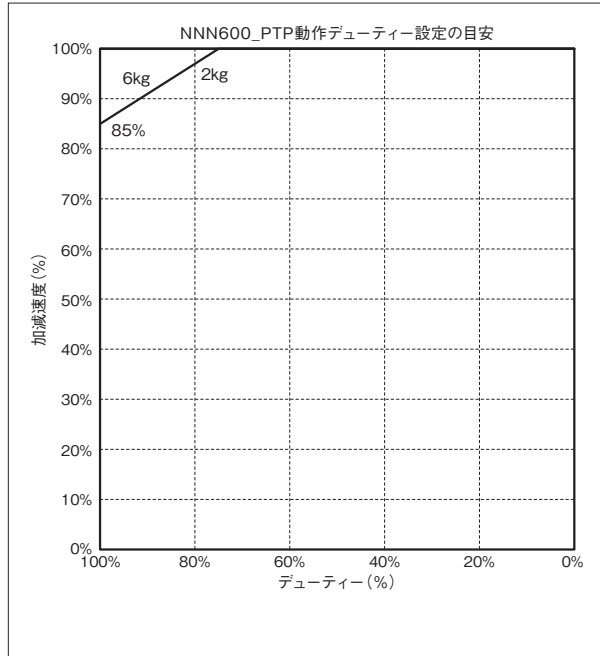
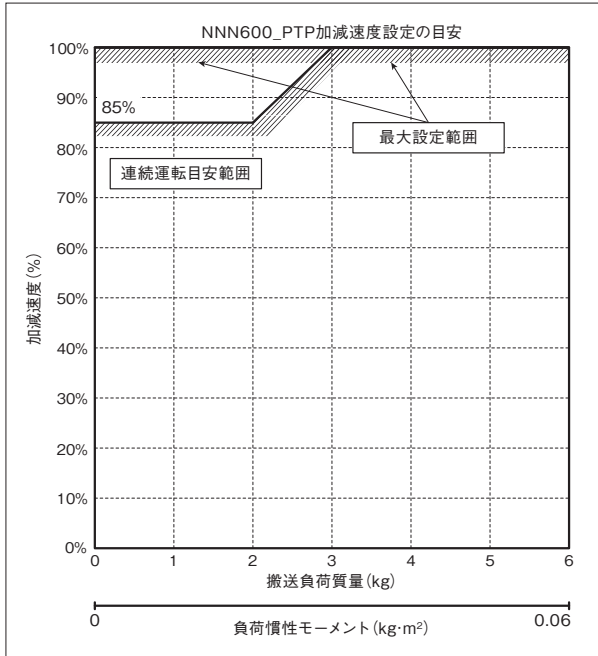
水平方向	上下方向
120mm以下	100mm以下

加減速度設定の目安

スカラロボットIXAは、カタログの最大加減速度、最大速度での連続運転は出来ません。最大加減速度で動作する場合は、連続運転デューティの目安グラフを参考に停止時間を設けてください。連続で動作が必要な場合は、加減速度設定の目安グラフの、連続運転目安範囲の加減速度設定で動作させてください。

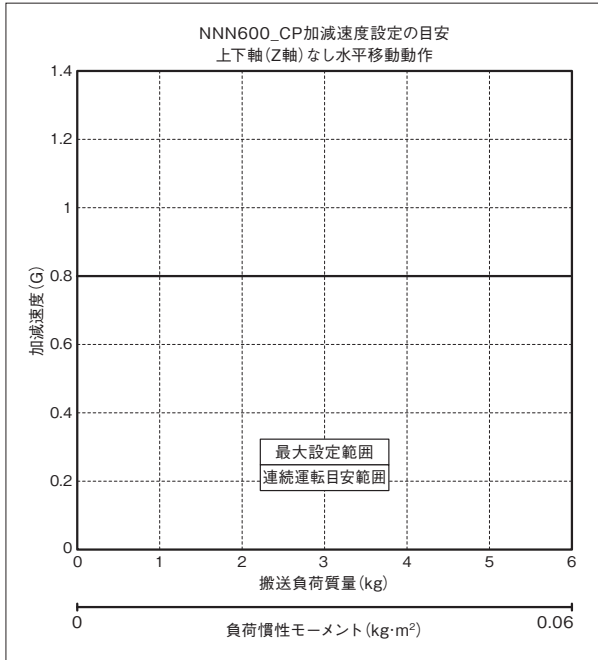
- (1) PTP動作の場合は必ずプログラム上にてWGHT命令を使って、質量、慣性モーメントを設定し動作させてください。スカラ高速対応品は各搬送質量で動作することの出来る最大加減速度を100%としています。同じ加減速度、速度設定でも搬送質量が異なると、動作時間も異なりますのでご注意ください。
- (2) 加減速度は連続運転目安値より徐々に設定値を上げて調整するようにしてください。
- (3) 過負荷エラーが出る場合は加減速度を適宜下げか、連続運転デューティの目安を参考に停止時間を設ける調整を行ってください。
- (4) デューティ(%) = (運転時間 / (運転時間 + 停止時間)) × 100
- (5) ロボットを高速で水平移動させたい場合は出来るだけ上下軸を上昇端付近で動作させてください。
- (6) 慣性モーメント、搬送質量は許容値以下としてください。
- (7) 搬送負荷は第4軸回転中心の慣性モーメント、質量を示します。
- (8) 4軸仕様の質量、慣性モーメントに応じた適切な加減速度を守ってロボットを運転してください。守らなかった場合は、駆動部の早期寿命や破損、振動をまねきます。
- (9) 負荷の慣性モーメントが大きい場合、上下軸の位置によっては、上下軸に振動が発生する場合があります。振動が発生した場合は適宜加減速度を落として使用してください。

■PTP動作

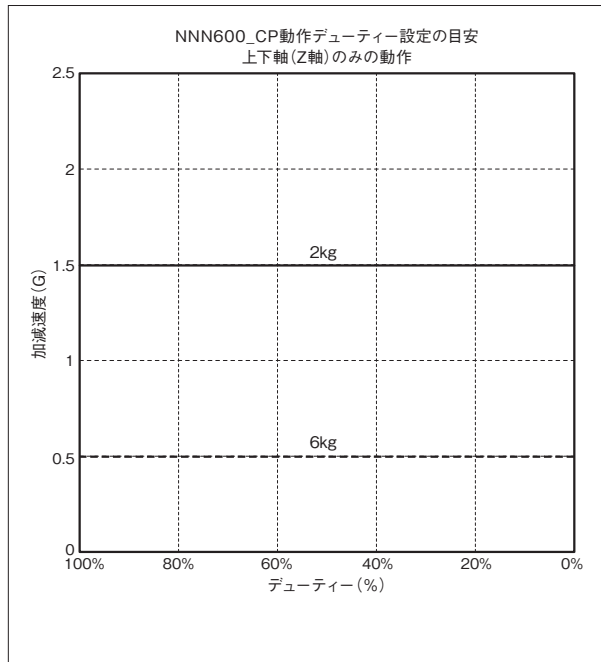
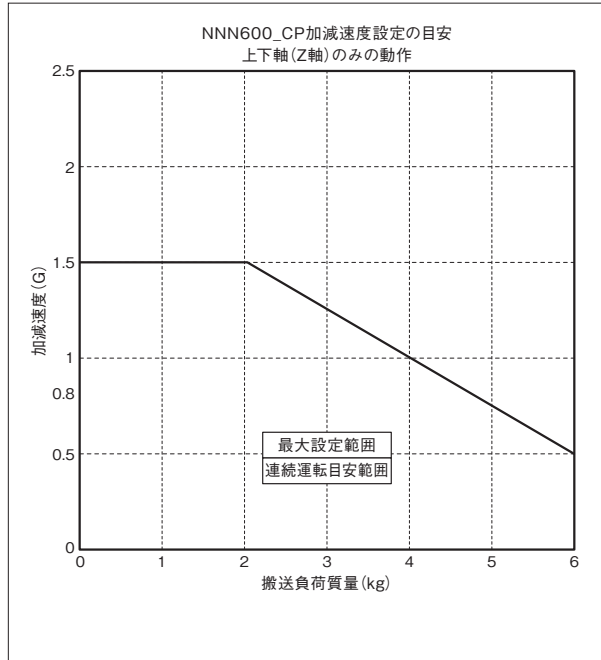


■CP動作

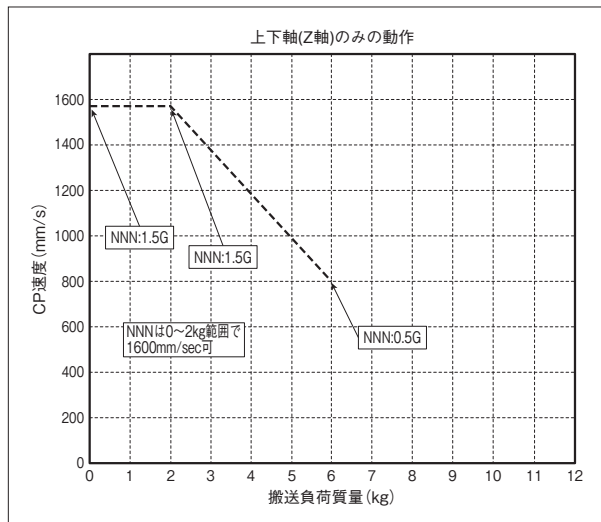
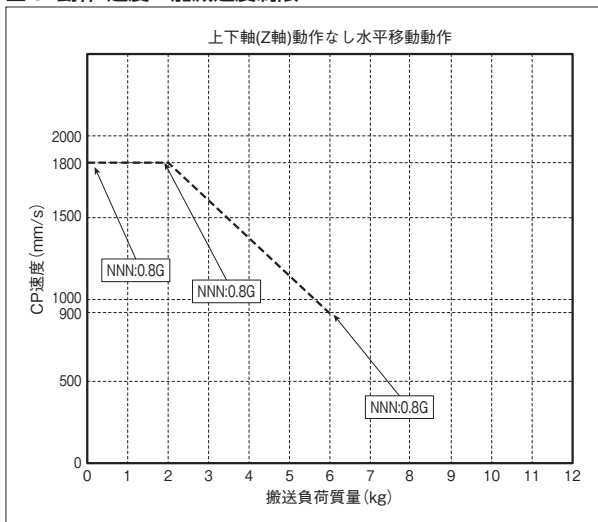
水平



上下



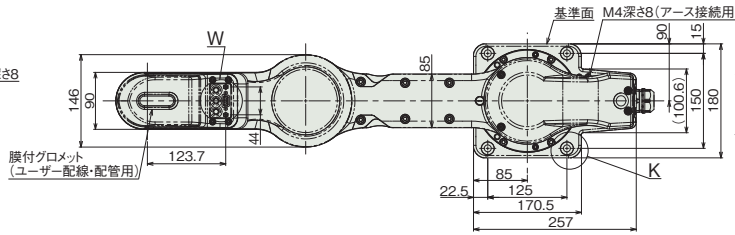
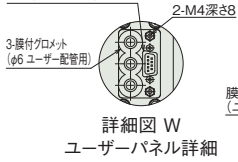
■CP動作 速度・加減速度制限



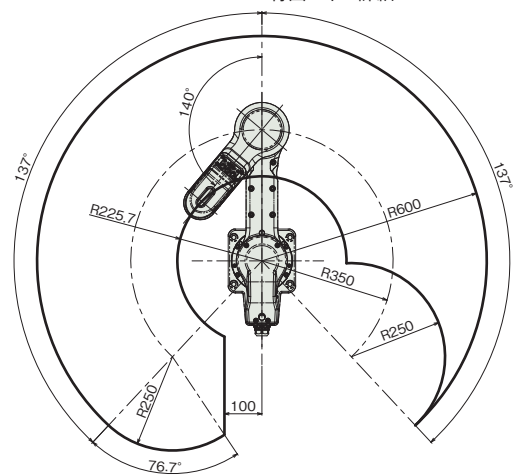
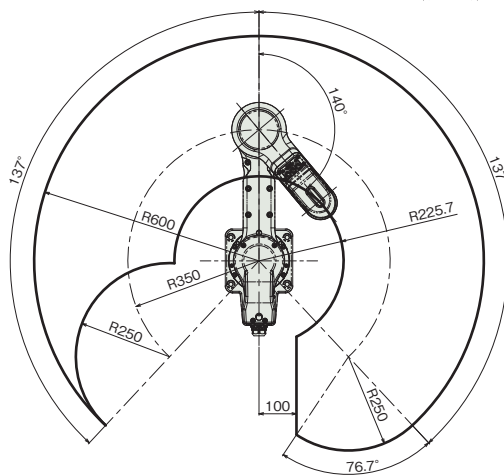
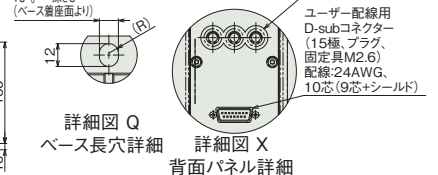
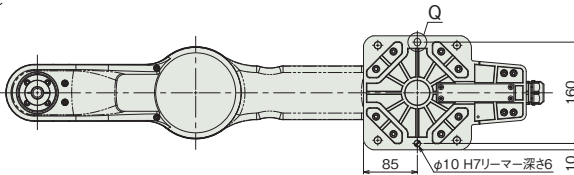
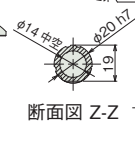
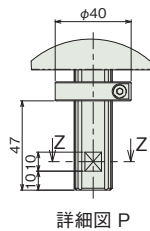
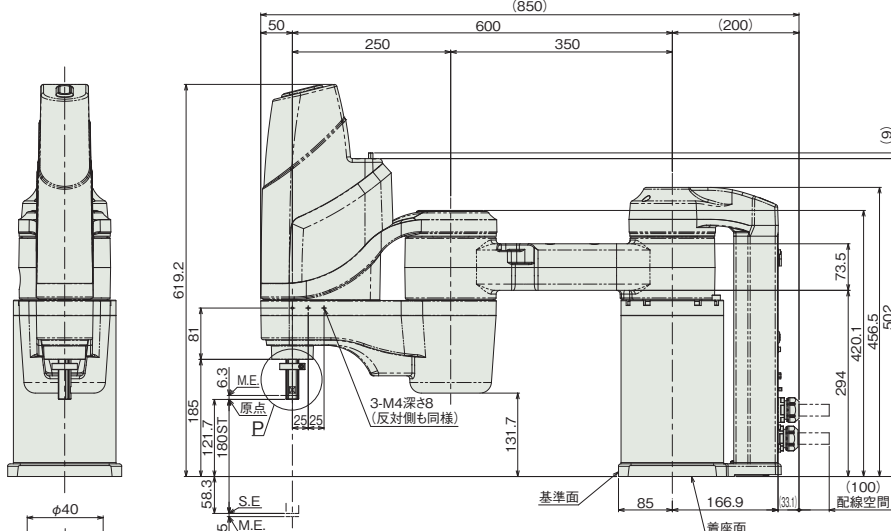
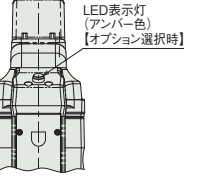
■IXA-3NNN6018_4NNN6018

(注) ケーブル接続に関しては87ページ(注9)を参照ください。

ユーザー配線用D-subコネクター
(9極、ソケット、固定具M2.6)
配線:24AWG、
10芯(9芯+シールド)



ST: ストローク
M.E.: メカニカルエンド
S.E.: ストロークエンド

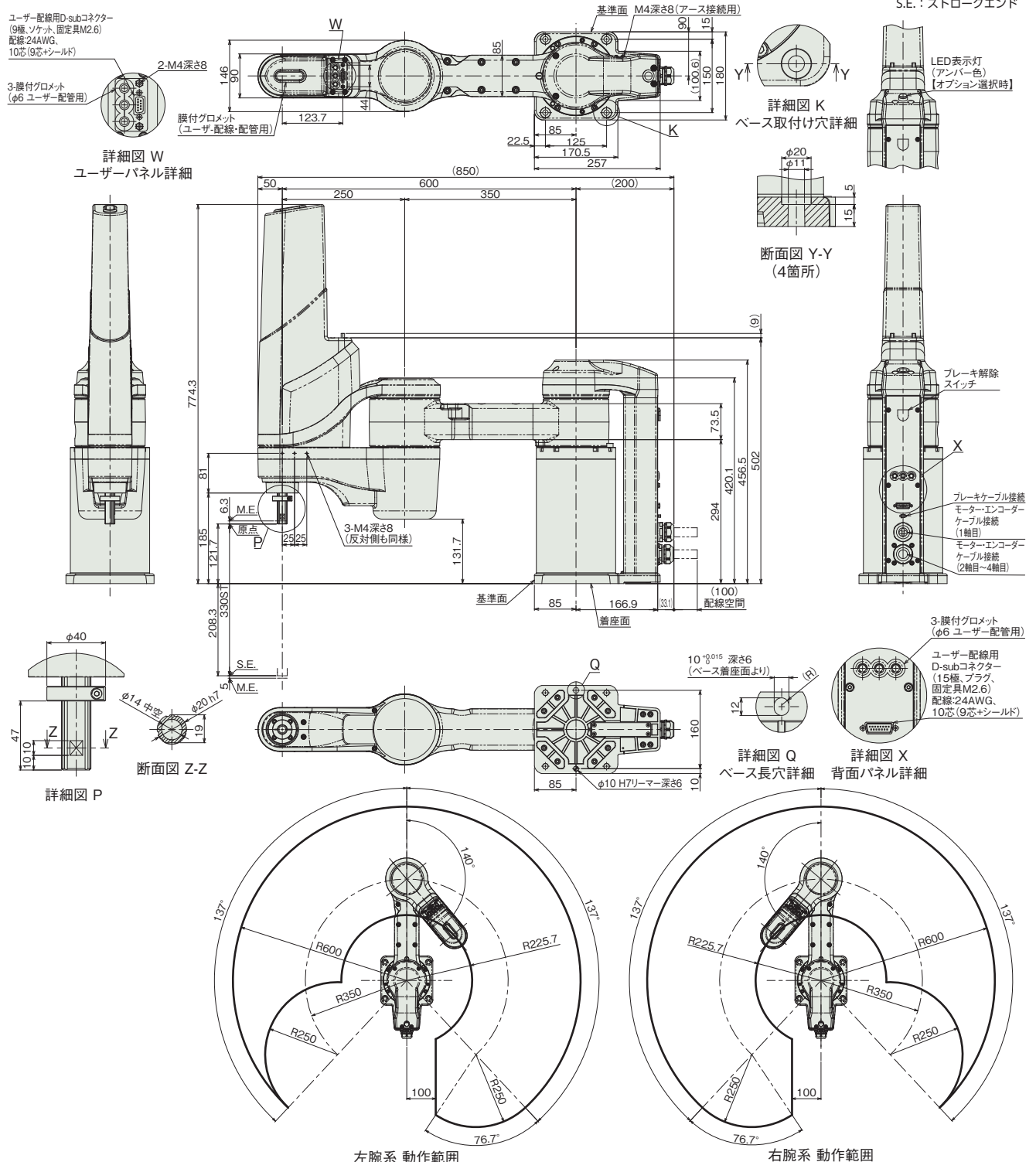


■質量

項目	内容
質量	3軸仕様 30.5kg
	4軸仕様 32.0kg

■IXA-3NNN6033_4NNN6033

(注) ケーブル接続に関しては87ページ(注9)を参照ください。



■質量

項目	内容	
質量	3軸仕様	31.0kg
	4軸仕様	32.5kg

■適応コントローラー

本ページのアクチュエーターは下記のコントローラーで動作が可能です。ご使用になる用途に応じたタイプをご選択ください。

名称	外観	最大接続 可能軸数	電源電圧	制御方法													最大位置決め点数	標準価格	参照ページ	
				ポジショナー	パルス列	プログラム	ネットワーク ※選択													
				DV	CC	CIE	PR	CN	ML	ML3	EC	EP	PRT	SSN	ECM					
XSEL-RAX/SAX		8	三相AC200V	-	-	●	●	●	-	●	-	-	-	●	●	-	-	36666 (タイプにより異なります)	-	93

(注) DV、CCなどのネットワーク略称記号については、総合カタログ2020・7-17ページをご確認ください。

IXA-4NNN8020

IXA-4NNN8040

バッテリーレスアップ
アーム長 **800** mm

■ 型式項目

IXA	-	4	NNN	80	-	-	-	T2	-	-
シリーズ	軸数	タイプ	アーム長	上下軸ストローク	ケーブル長	適応コントローラー	オプション			
4	4軸	NNN 標準タイプ	80 800mm	20 200mm 40 400mm	N なし 5L 5m 10L 10m <input type="checkbox"/> L 長さ指定 (1m単位)	T2 XSEL-RAX/SAX	下記オプション 価格表参照			



価格表 (標準価格)

型式	標準価格
IXA-4NNN8020	-
IXA-4NNN8040	-

オプション価格表 (標準価格)

名称	型式	参照頁	標準価格
拡張ユーザーケーブル内蔵仕様表示灯	EXC LED	89 89	- -

別売オプション価格表 (標準価格)

名称	型式	参照頁	標準価格
ユーザーケーブル	CB-IXA-USR□□□-CS	91	-
フランジ	IXA-FL-1	90	-
外部配線保護フランジ ※1	IXA-PFL-EW-1	91	-
R軸配線保護フランジ	IXA-PFL-RW-1	91	-
Z軸配線側面ステー	Z軸200st IXA-SST-ZW-1	91	-
	Z軸400st IXA-SST-ZW-2	91	-
Z軸配線上面ステー	Z軸200st IXA-TST-ZW-1	92	-
	Z軸400st IXA-TST-ZW-2	92	-
ソレノイドバルブセット ※1	IXA-SVP-1	92	-

※1 外部配線保護フランジとソレノイドバルブセットの同時取付はできません。
(注) 別途ご注文ください。

POINT
選定上の注意

- (注1) ~ (注9) は、87ページをご参照ください。
- 加減速度は、搬送する物の質量及び移動距離、場所により最大設定値が変化します。また、最大設定値での連続動作を行うと過負荷エラーが出る場合があります。連続動作を行う際は加減速値を下げるか、デューティ（目安）を参考にして加減速後に停止時間を設けてください。
- モーター交換を行った時などは、アプソリュートリセットを行う必要があります。回転軸（4軸目）のアプソリュートリセットには、調整ジグが必要となります。詳細は92ページをご参照ください。
- スカラロボットは100%の速度・加減速度で連続運転は出来ません。動作可能条件は「加減速度設定の目安」ページをご確認ください。

ケーブル長価格表 (標準価格)

種類	ケーブル記号	4軸仕様
標準タイプ	5L(5m)	-
	10L(10m)	-
長さ指定	1L(1m) ~ 4L(4m)	-
	6L(6m) ~ 9L(9m)	-
	11L(11m)	-
	12L(12m)	-
	13L(13m)	-
	14L(14m)	-
	15L(15m)	-

(注) 下記ケーブルの合計金額となります。
モーターケーブル：4本・エンコーダケーブル：4本・ブレーキケーブル：1本

メインスペック

項目		内容 4軸仕様	
最大可搬質量 (kg) (注1)		21	
合成最高速度 (mm/s)		9215	
速度 (注2)	各軸最高速度	第1アーム (度/s)	350
		第2アーム (度/s)	620
		上下軸 (mm/s)	1700
		回転軸 (度/s)	1200
押付け (N) (注3)		上限 290 下限 60	
アーム長 (mm)		800	
各軸アーム長 (mm)		第1アーム 400 第2アーム 400	
各軸動作範囲		第1アーム (度) ±137 第2アーム (度) ±142 上下軸 (mm) 200/400 回転軸 (度) ±360	

項目		内容 4軸仕様
位置繰返し精度 (注4)	水平面内	±0.02mm
	上下軸	±0.01mm
	回転軸	±0.01度
ユーザー配線		10芯 (9芯+シールド) AWG24 (定格30V/MAX1A)
ユーザー配管		外径φ6 内径φ4 エアチューブ3本 (最高使用圧力0.6MPa)
アラーム表示灯 (注5)		オプション (アンバー色LED 小型表示灯1個 DC24V供給必要)
ブレーキ解除スイッチ (注6)		上下軸落下防止用ブレーキ解除スイッチ
先端軸	許容トルク	7.6N・m
	許容負荷モーメント	42N・m
使用周囲温度・湿度		0~40℃、20~85% RH以下 (結露なきこと)
保護等級		IP10
耐振動・耐衝撃		衝撃・振動が加わらないこと
騒音 (注7)		85dB未満
海外対応規格		CEマーク、RoHS指令
モーター種類		ACサーボモーター
モーター容量	第1アーム	750W
	第2アーム	400W
	上下軸	400W
	回転軸	150W
エンコーダー種類		バッテリーレスアブソリュート
エンコーダーパルス数		16384 pulse/rev
納期		ホームページ[納期照会]に記載

サイクルタイム

項目	時間
標準サイクルタイム	0.43秒
連続サイクルタイム	0.79秒

標準/連続サイクルタイムは下記の条件で、最速となる往復の動作設定にて動作をした場合の所要時間を表します。

2kg 搬送、上下移動25mm、水平移動300mm (相位置決めアーチモーション)

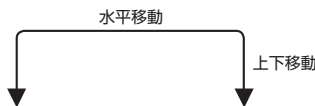
【標準サイクルタイム】

最速動作の場合の所要時間です。一般に高速性能の目安となります。

最速動作での連続動作はできませんのでご注意ください。

【連続サイクルタイム】

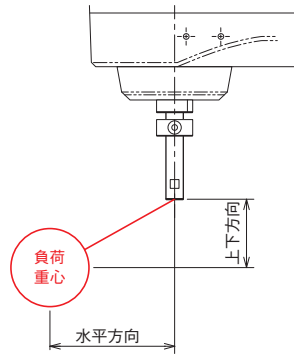
連続動作を行う場合のサイクルタイムとなります。



先端軸許容負荷慣性モーメント

軸数	先端軸許容負荷慣性モーメント
4軸仕様	0.3 kg・m ²

第4軸許容慣性モーメントは、スカラロボットの第4軸 (回転軸) の回転中心換算の慣性モーメント許容値です。第4軸回転中心からツール重心までのオフセット量は、以下の数値以内としてください。ツール重心位置が第4軸中心位置を離れた場合は、速度・加速度を適宜落とす必要があります。負荷や動作条件によって張出し長は制限されます。



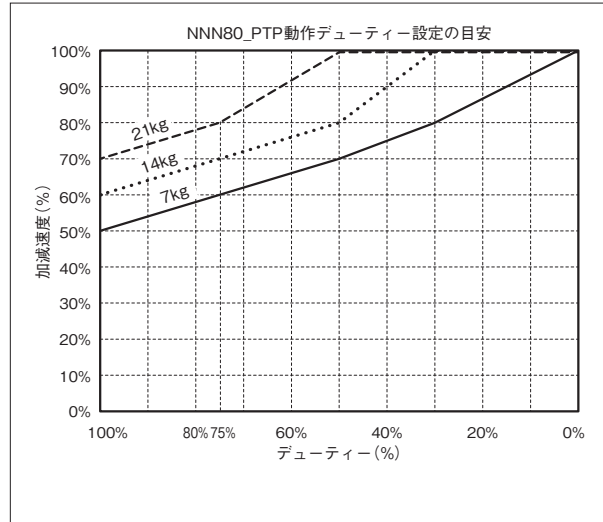
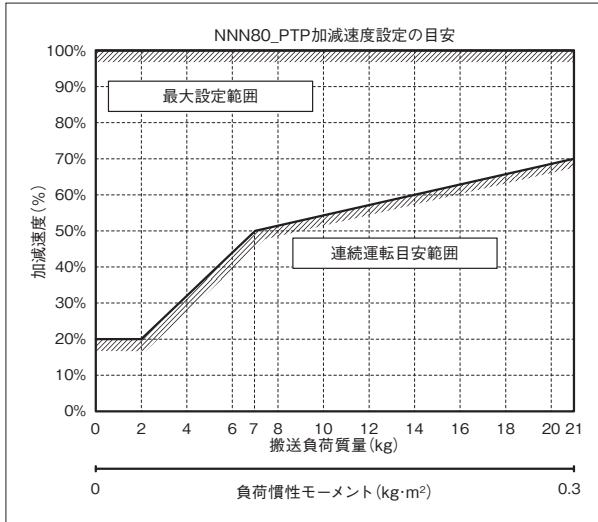
水平方向	上下方向
200mm以下	150mm以下

加減速度設定の目安

スカラロボットIXAは、カタログの最大加減速度、最大速度での連続運転は出来ません。最大加減速度で動作する場合は、連続運転デューティの目安グラフを参考に停止時間を設けてください。連続で動作が必要な場合は、加減速度設定の目安グラフの、連続運転目安範囲の加減速度設定で動作させてください。

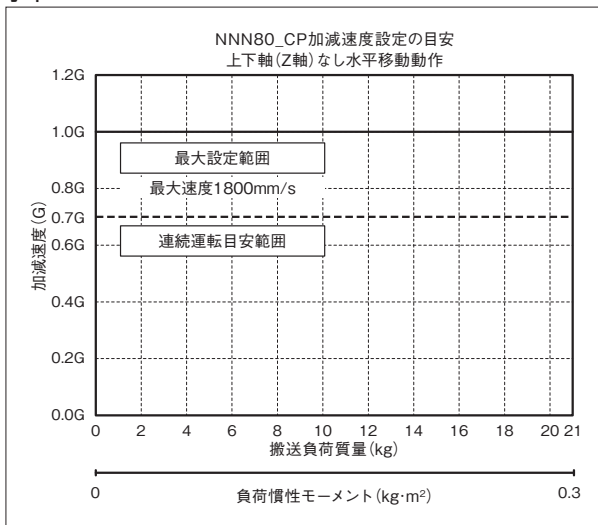
- (1) PTP動作の場合は必ずプログラム上にてWGHT命令を使って、質量、慣性モーメントを設定し動作させてください。スカラは各可搬質量で動作することの出来る最大加減速度を100%としています。同じ加減速度、速度設定でも搬送質量が異なると、動作時間も異なりますのでご注意ください。
- (2) 加減速度は連続運転目安値より徐々に設定値を上げて調整するようにしてください。
- (3) 過負荷エラーが出る場合は加減速度を適宜下げか、連続運転デューティの目安を参考に停止時間を設ける調整を行ってください。
- (4) デューティ(%) = (運転時間 / (運転時間 + 停止時間)) × 100
- (5) ロボットを高速で水平移動させたい場合は出来るだけ上下軸を上昇端付近で動作させてください。
- (6) 慣性モーメント、搬送質量は許容値以下としてください。
- (7) 可搬質量は第4軸回転中心の慣性モーメント、質量を示します。
- (8) 質量、慣性モーメントに応じた適切な加減速度を守ってロボットを運転してください。守らなかった場合は、駆動部の早期寿命や破損、振動を招きます。
- (9) 負荷の慣性モーメントが大きい場合、上下軸の位置によっては、上下軸に振動が発生する場合があります。振動が発生した場合は適宜加減速度を落として使用してください。

■PTP動作

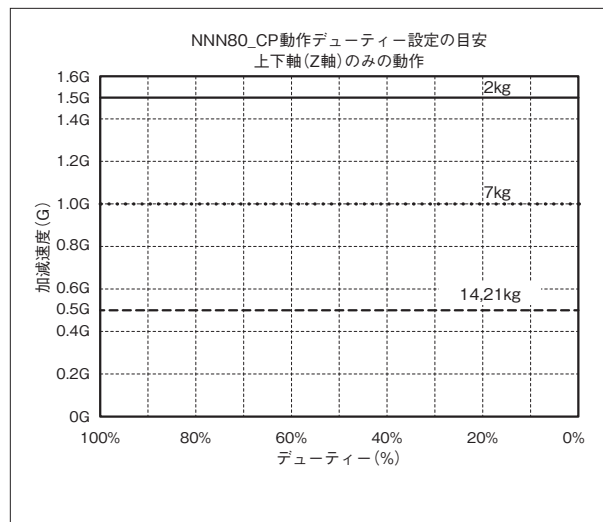
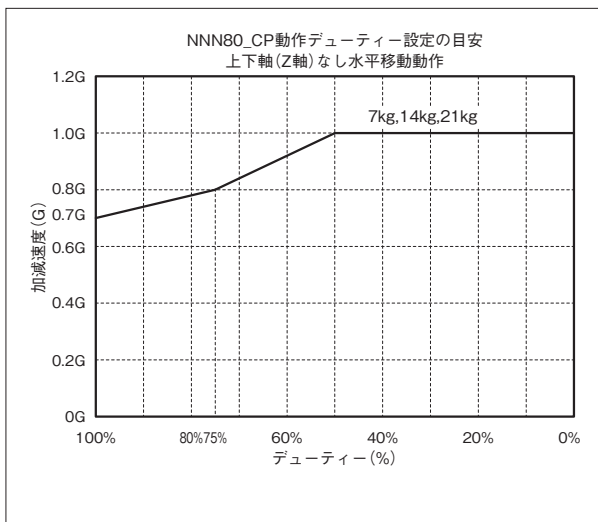
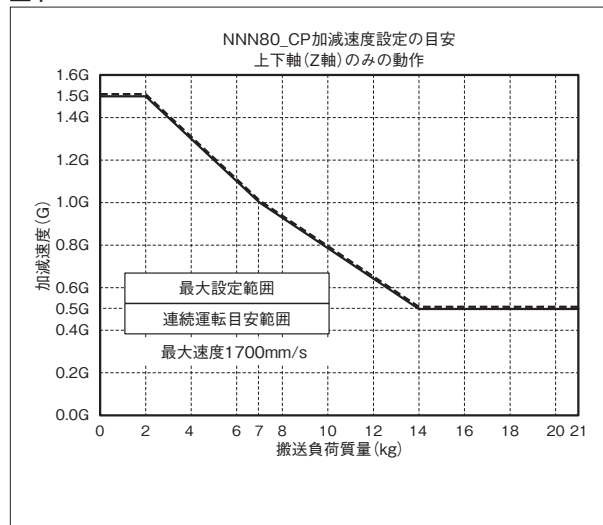


■CP動作

水平

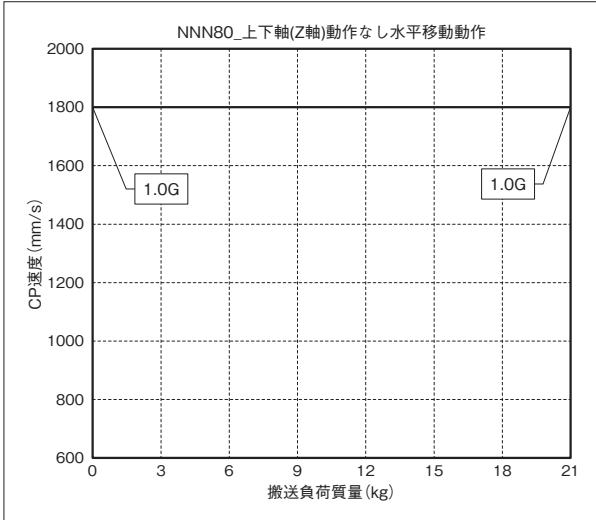


上下

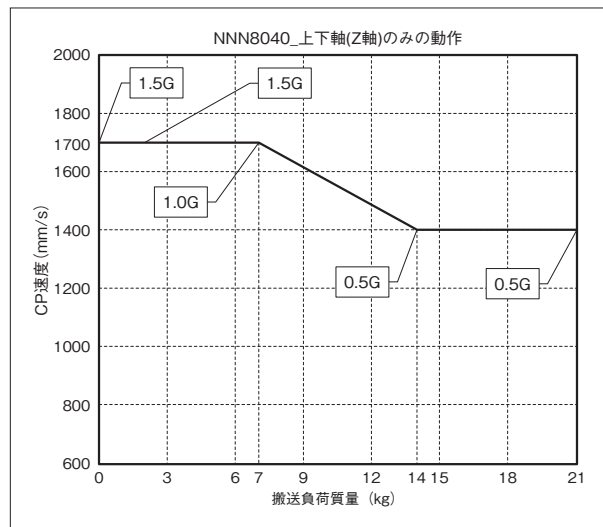
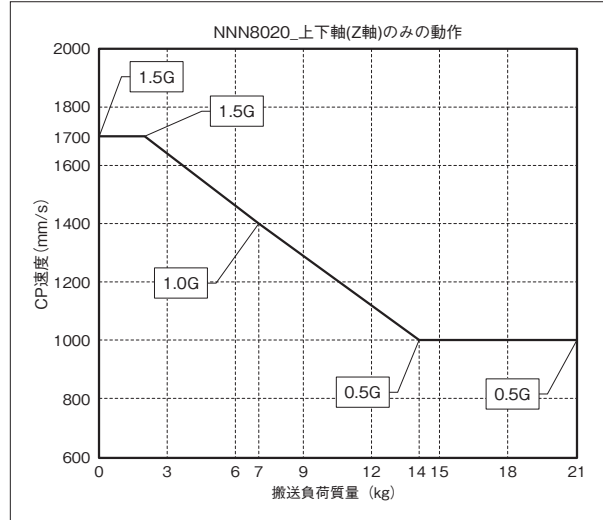


■CP動作 速度・加減速度制限

水平



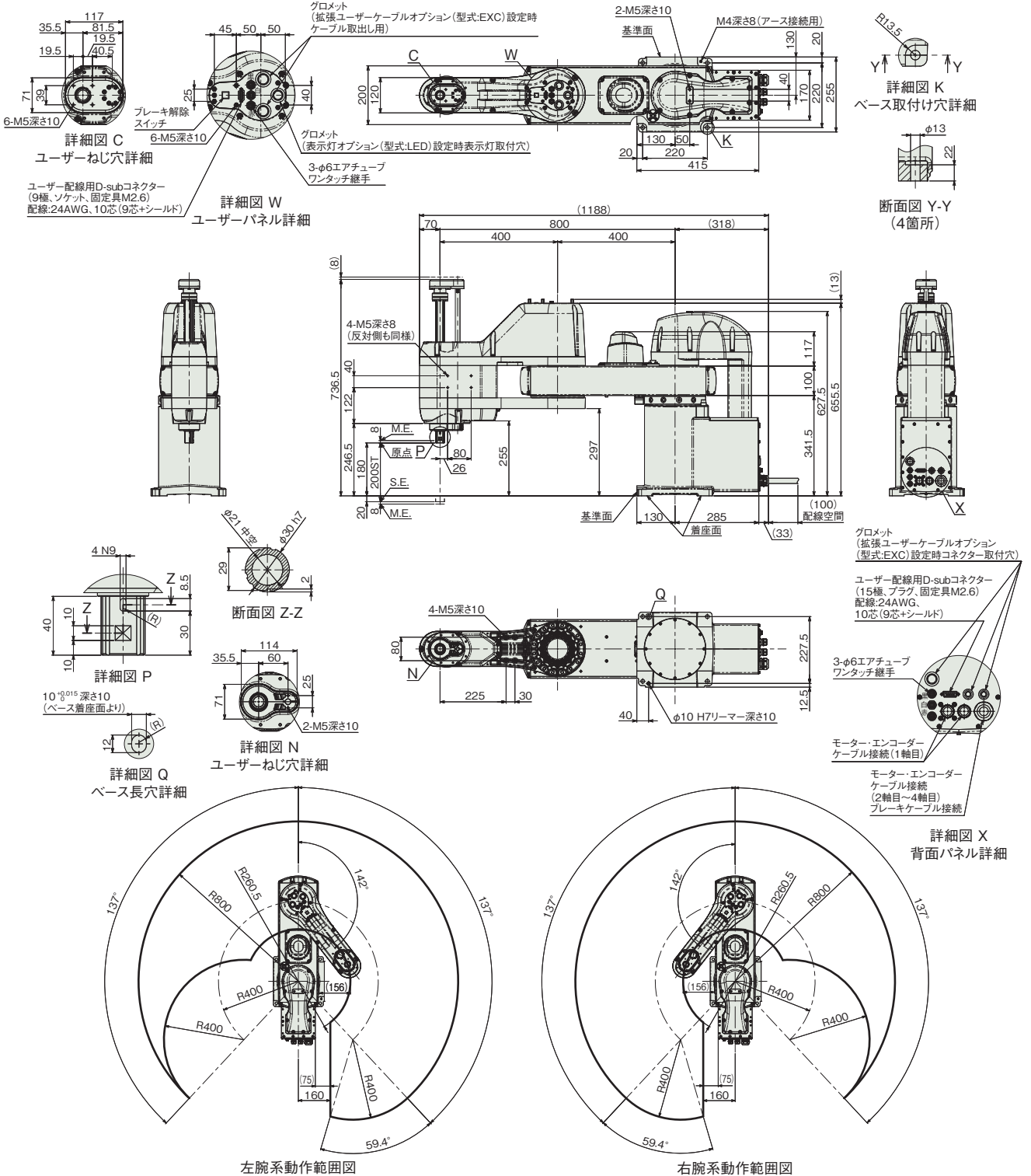
上下



■IXA-4NNN8020

(注) ケーブル接続に関しては87ページ(注9)を参照ください。

ST: ストローク
M.E.: メカニカルエンド
S.E.: ストロークエンド



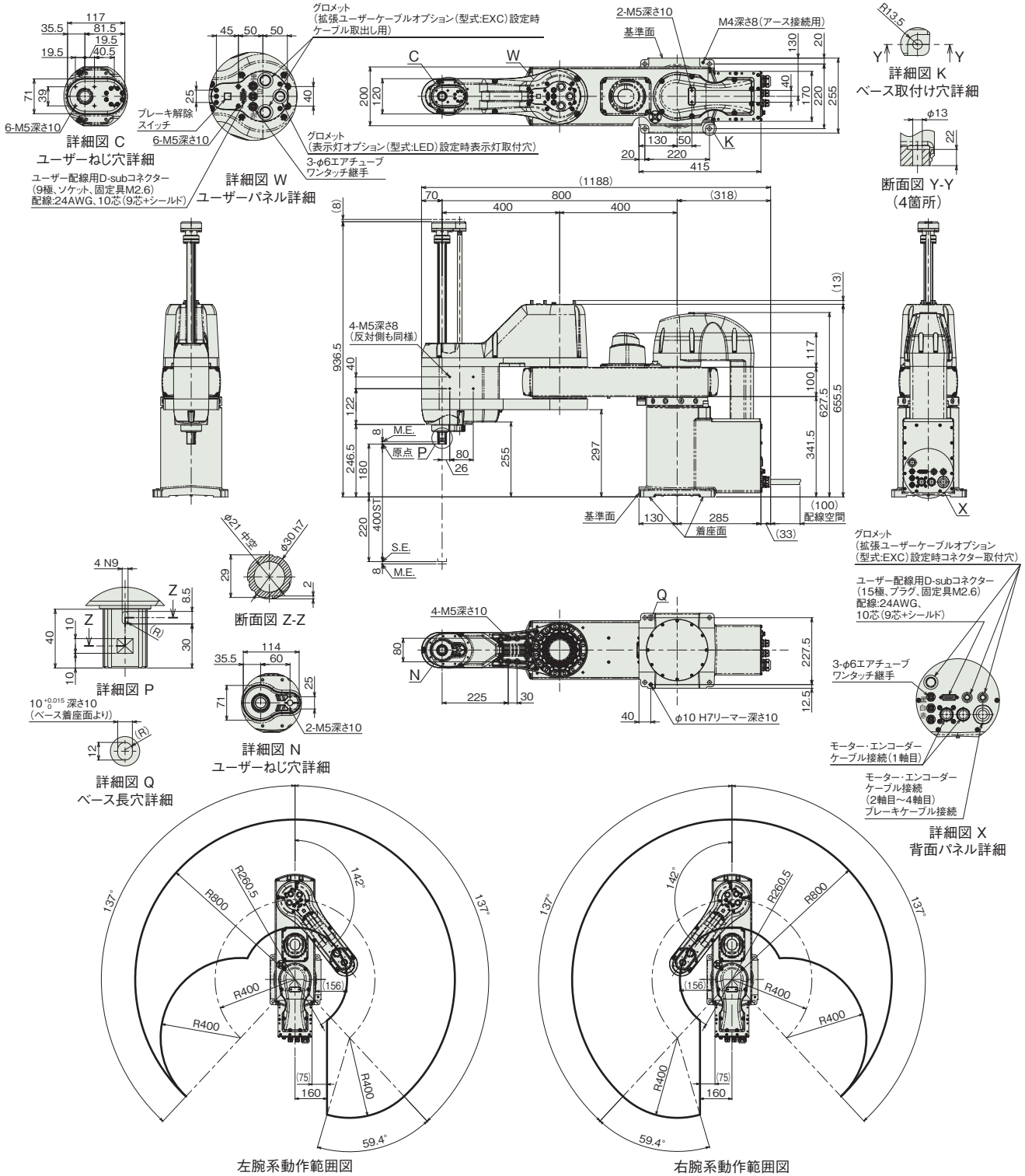
■質量

項目	内容
質量	73.0kg

■IXA-4NNN8040

(注) ケーブル接続に関しては87ページ(注9)を参照ください。

ST: ストローク
M.E.: メカニカルエンド
S.E.: ストロークエンド



■質量

項目	内容
質量	74.0kg

■適応コントローラー

本ページのアクチュエーターは下記のコントローラーで動作が可能です。ご使用になる用途に応じたタイプをご選択ください。

名称	外観	最大接続可能軸数	電源電圧	制御方法													最大位置決め点数	標準価格	参照ページ
				ポジショナー	パルス列	プログラム	ネットワーク ※選択												
				DV	CC	CIE	PR	CN	ML	ML3	EC	EP	PRT	SSN	ECM				
XSEL-RAX4/SAX4 (IXA用)		4	三相AC200V	-	-	●	●	●	-	●	-	●	●	-	-	36666 (タイプにより異なります)	-	93	

(注) DV、CCなどのネットワーク略称記号については、総合カタログ2020・7-17ページをご確認ください。

IXA-4NNN10020

IXA-4NNN10040

バッテリーレスアップ
アーム長 1000mm

■ 型式項目

IXA	-	4	NNN	100		-		-	T2	-	
シリーズ	軸数	タイプ	アーム長	上下軸ストローク	ケーブル長	適用コントローラー	オプション				
4	4軸	NNN 標準タイプ	100 1000mm	20 200mm 40 400mm	N なし 5L 5m 10L 10m <input type="checkbox"/> L 長さ指定 (1m単位)	T2 XSEL-RAX/SAX	下記オプション 価格表参照				



価格表 (標準価格)

型式	標準価格
IXA-4NNN10020	-
IXA-4NNN10040	-

オプション価格表 (標準価格)

名称	型式	参照頁	標準価格
拡張ユーザーケーブル内蔵仕様表示灯	EXC	89	-
	LED	89	-

別売オプション価格表 (標準価格)

名称	型式	参照頁	標準価格
ユーザーケーブル	CB-IXA-USR□□□-CS	91	-
フランジ	IXA-FL-1	90	-
外部配線保護フランジ ※1	IXA-PFL-EW-1	91	-
R軸配線保護フランジ	IXA-PFL-RW-1	91	-
Z軸配線側面ステー	Z軸200st IXA-SST-ZW-1	91	-
	Z軸400st IXA-SST-ZW-2	91	-
Z軸配線上面ステー	Z軸200st IXA-TST-ZW-1	92	-
	Z軸400st IXA-TST-ZW-2	92	-
ソレノイドバルブセット ※1	IXA-SVP-1	92	-

※1 外部配線保護フランジとソレノイドバルブセットの同時取付はできません。
(注) 別途ご注文ください。

POINT
選定上の注意

- (1) (注1) ~ (注9) は、87ページをご参照ください。
- (2) 加減速度は、搬送する物の質量及び移動距離、場所により最大設定値が変化します。また、最大設定値での連続動作を行うと過負荷エラーが出る場合があります。連続動作を行う際は加減速値を下げるか、デューティ（目安）を参考にして加減速後に停止時間を設けてください。
- (3) モーター交換を行った時などは、アプソリュートリセットを行う必要があります。回転軸（4軸目）のアプソリュートリセットには、調整ジグが必要となります。詳細は92ページをご参照ください。
- (4) スカラロボットは100%の速度・加減速度で連続運転は出来ません。動作可能条件は「加減速度設定の目安」ページをご確認ください。

ケーブル長価格表 (標準価格)

種類	ケーブル記号	4軸仕様
標準タイプ	5L(5m)	-
	10L(10m)	-
長さ指定	1L(1m) ~ 4L(4m)	-
	6L(6m) ~ 9L(9m)	-
	11L(11m)	-
	12L(12m)	-
	13L(13m)	-
	14L(14m)	-
	15L(15m)	-

(注) 下記ケーブルの合計金額となります。
モーターケーブル：4本・エンコーダケーブル：4本・ブレーキケーブル：1本

メインスペック

項目		内容 4軸仕様	
最大可搬質量 (kg) (注1)		21	
合成最高速度 (mm/s)		8936	
速度 (注2)	各軸最高速度	第1アーム (度/s)	280
		第2アーム (度/s)	580
		上下軸 (mm/s)	1700
		回転軸 (度/s)	1200
押付け (N) (注3)		上限 290 下限 60	
アーム長 (mm)		1000	
各軸アーム長 (mm)		第1アーム 600 第2アーム 400	
各軸動作範囲		第1アーム (度) ±137 第2アーム (度) ±142 上下軸 (mm) 200/400 回転軸 (度) ±360	

項目		内容 4軸仕様
位置繰返し精度 (注4)	水平面内	±0.025mm
	上下軸	±0.01mm
	回転軸	±0.01度
ユーザー配線		10芯 (9芯+シールド) AWG24 (定格30V/MAX1A)
ユーザー配管		外径φ6 内径φ4 エアチューブ3本 (最高使用圧力0.6MPa)
アラーム表示灯 (注5)		オプション (アンバー色LED 小型表示灯1個 DC24V供給必要)
ブレーキ解除スイッチ (注6)		上下軸落下防止用ブレーキ解除スイッチ
先端軸	許容トルク	7.6N・m
	許容負荷モーメント	42N・m
使用周囲温度・湿度		0~40℃、20~85% RH以下 (結露なきこと)
保護等級		IP10
耐振動・耐衝撃		衝撃・振動が加わらないこと
騒音 (注7)		85dB未満
海外対応規格		CEマーク、RoHS指令
モーター種類		ACサーボモーター
モーター容量	第1アーム	750W
	第2アーム	400W
	上下軸	400W
	回転軸	150W
エンコーダー種類		バッテリーレスアブソリュート
エンコーダーパルス数		16384 pulse/rev
納期		ホームページ[納期照会]に記載

サイクルタイム

項目	時間
標準サイクルタイム	0.45秒
連続サイクルタイム	0.79秒

標準/連続サイクルタイムは下記の条件で、最速となる往復の動作設定にて動作をした場合の所要時間を表します。

2kg 搬送、上下移動25mm、水平移動300mm (相位置決めアーチモーション)

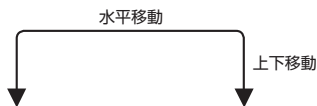
【標準サイクルタイム】

最速動作の場合の所要時間です。一般に高速性能の目安となります。

最速動作での連続動作はできませんのでご注意ください。

【連続サイクルタイム】

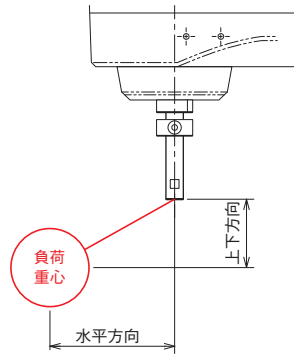
連続動作を行う場合のサイクルタイムとなります。



先端軸許容負荷慣性モーメント

軸数	先端軸許容負荷慣性モーメント
4軸仕様	0.3 kg・m ²

第4軸許容慣性モーメントは、スカラロボットの第4軸 (回転軸) の回転中心換算の慣性モーメント許容値です。第4軸回転中心からツール重心までのオフセット量は、以下の数値以内としてください。ツール重心位置が第4軸中心位置を離れた場合は、速度・加速度を適宜落とす必要があります。負荷や動作条件によって張出し長は制限されます。



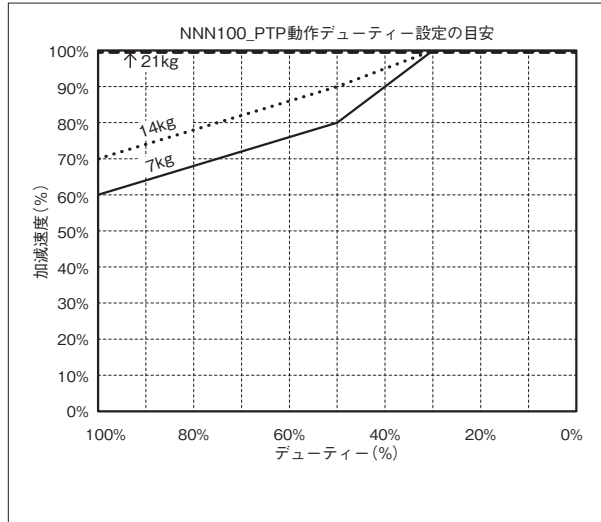
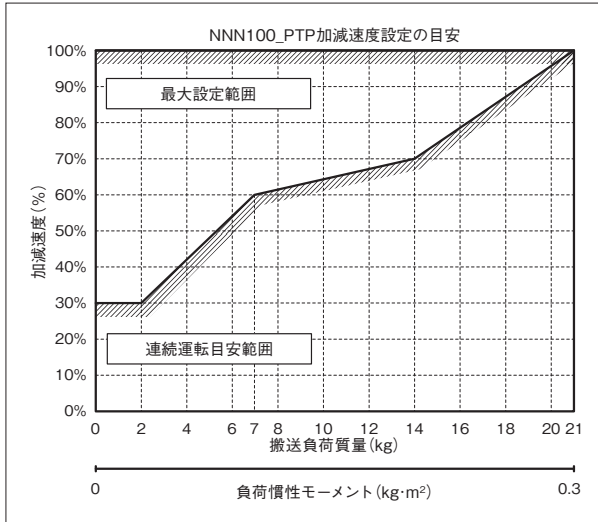
水平方向	上下方向
200mm以下	150mm以下

加減速度設定の目安

スカラロボットIXAは、カタログの最大加減速度、最大速度での連続運転は出来ません。最大加減速度で動作する場合は、連続運転デューティの目安グラフを参考に停止時間を設けてください。連続で動作が必要な場合は、加減速度設定の目安グラフの、連続運転目安範囲の加減速度設定で動作させてください。

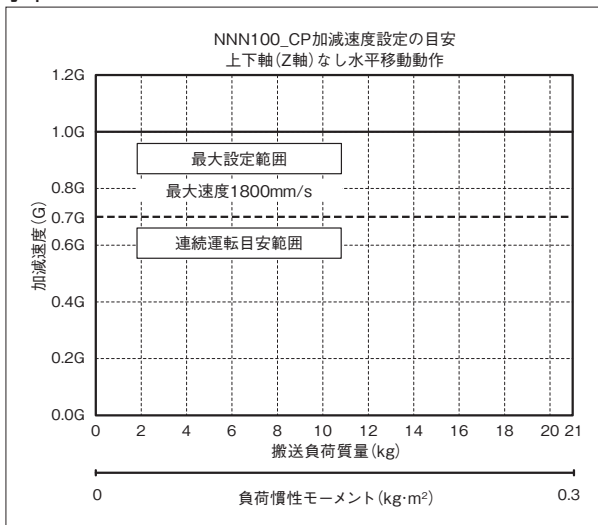
- (1) PTP動作の場合は必ずプログラム上にてWGHT命令を使って、質量、慣性モーメントを設定し動作させてください。スカラは各可搬質量で動作することの出来る最大加減速度を100%としています。同じ加減速度、速度設定でも搬送質量が異なると、動作時間も異なりますのでご注意ください。
- (2) 加減速度は連続運転目安値より徐々に設定値を上げて調整するようにしてください。
- (3) 過負荷エラーが出る場合は加減速度を適宜下げると、連続運転デューティの目安を参考に停止時間を設ける調整を行ってください。
- (4) デューティ(%) = (運転時間 / (運転時間 + 停止時間)) × 100
- (5) ロボットを高速で水平移動させたい場合は出来るだけ上下軸を上昇端付近で動作させてください。
- (6) 慣性モーメント、搬送質量は許容値以下としてください。
- (7) 可搬質量は第4軸回転中心の慣性モーメント、質量を示します。
- (8) 質量、慣性モーメントに応じた適切な加減速度をもってロボットを運転してください。守らなかった場合は、駆動部の早期寿命や破損、振動を招きます。
- (9) 負荷の慣性モーメントが大きい場合、上下軸の位置によっては、上下軸に振動が発生する場合があります。振動が発生した場合は適宜加減速度を落として使用してください。

■PTP動作

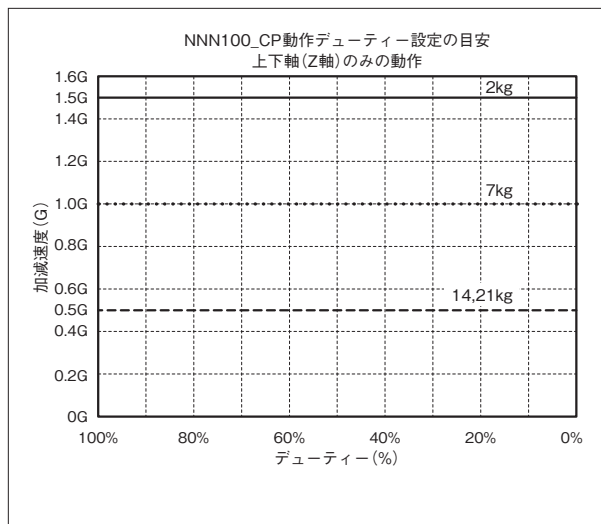
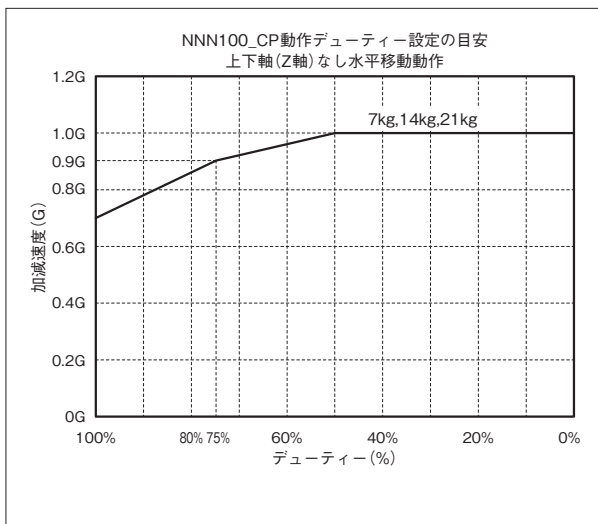
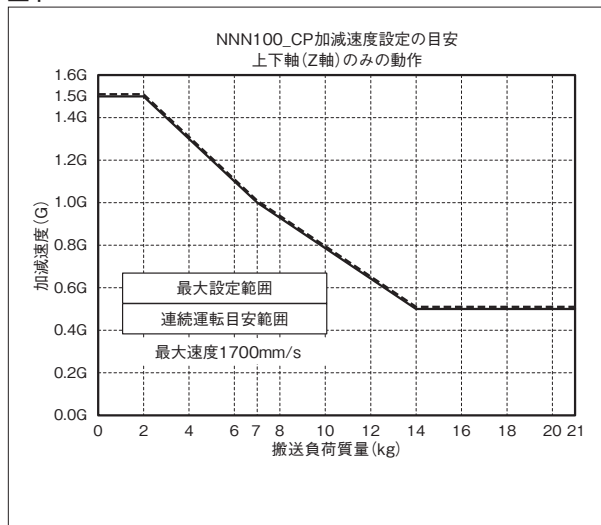


■CP動作

水平

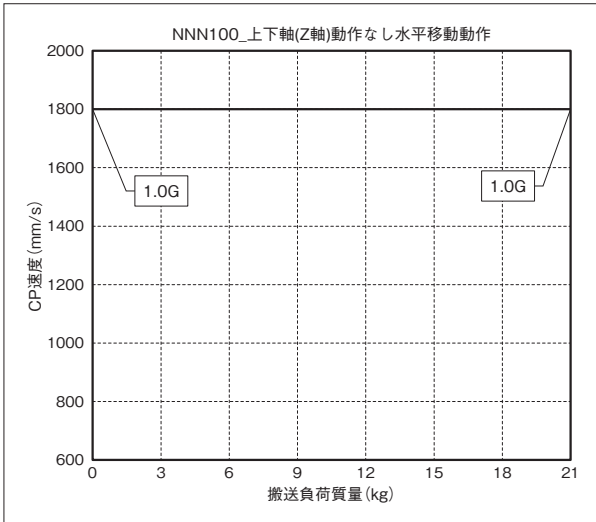


上下

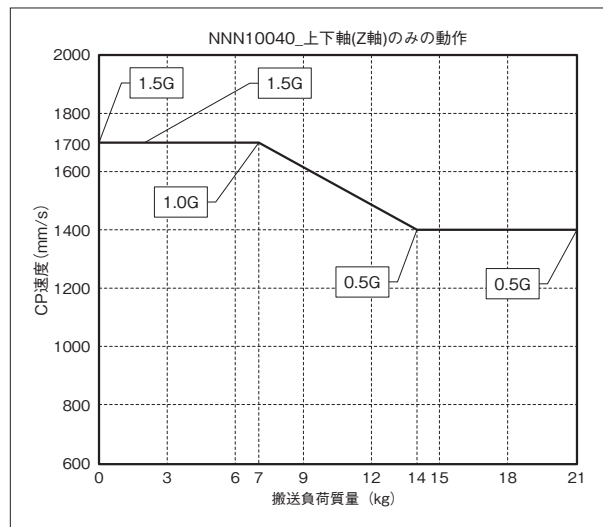
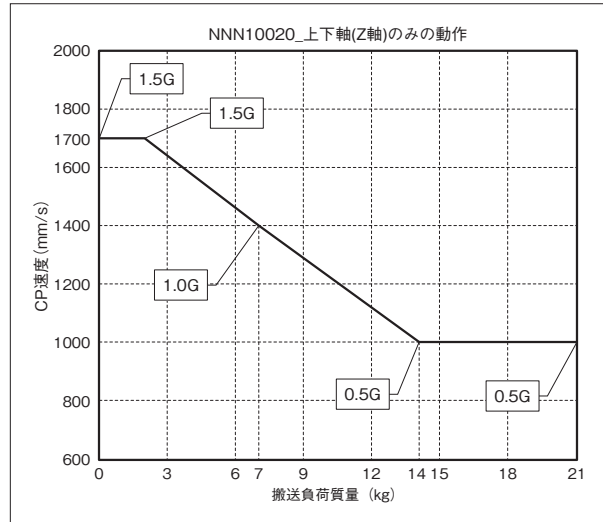


■CP動作 速度・加減速度制限

水平



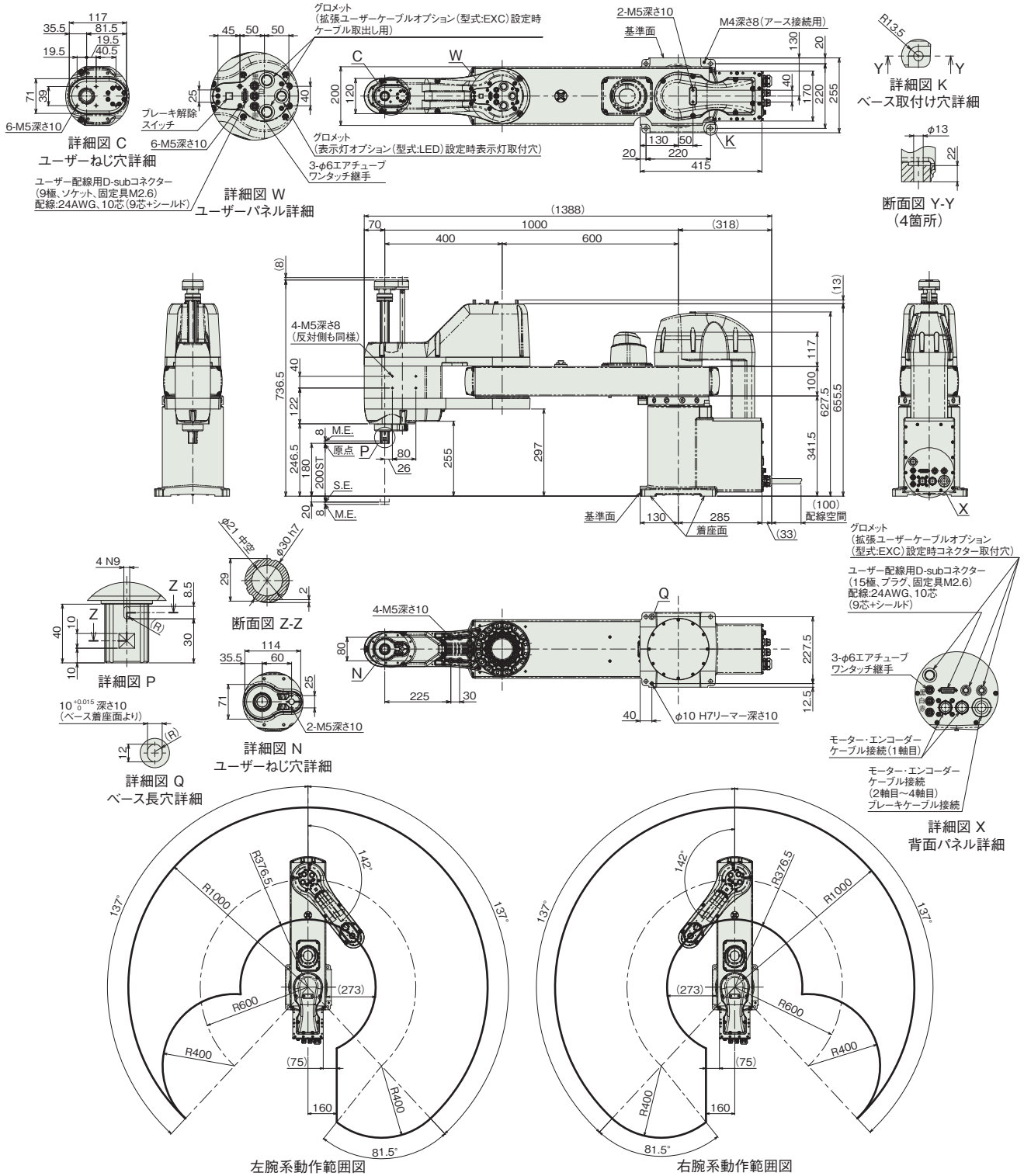
上下



■IXA-4NNN10020

(注) ケーブル接続に関しては87ページ(注9)を参照ください。

ST: ストローク
M.E.: メカニカルエンド
S.E.: ストロークエンド



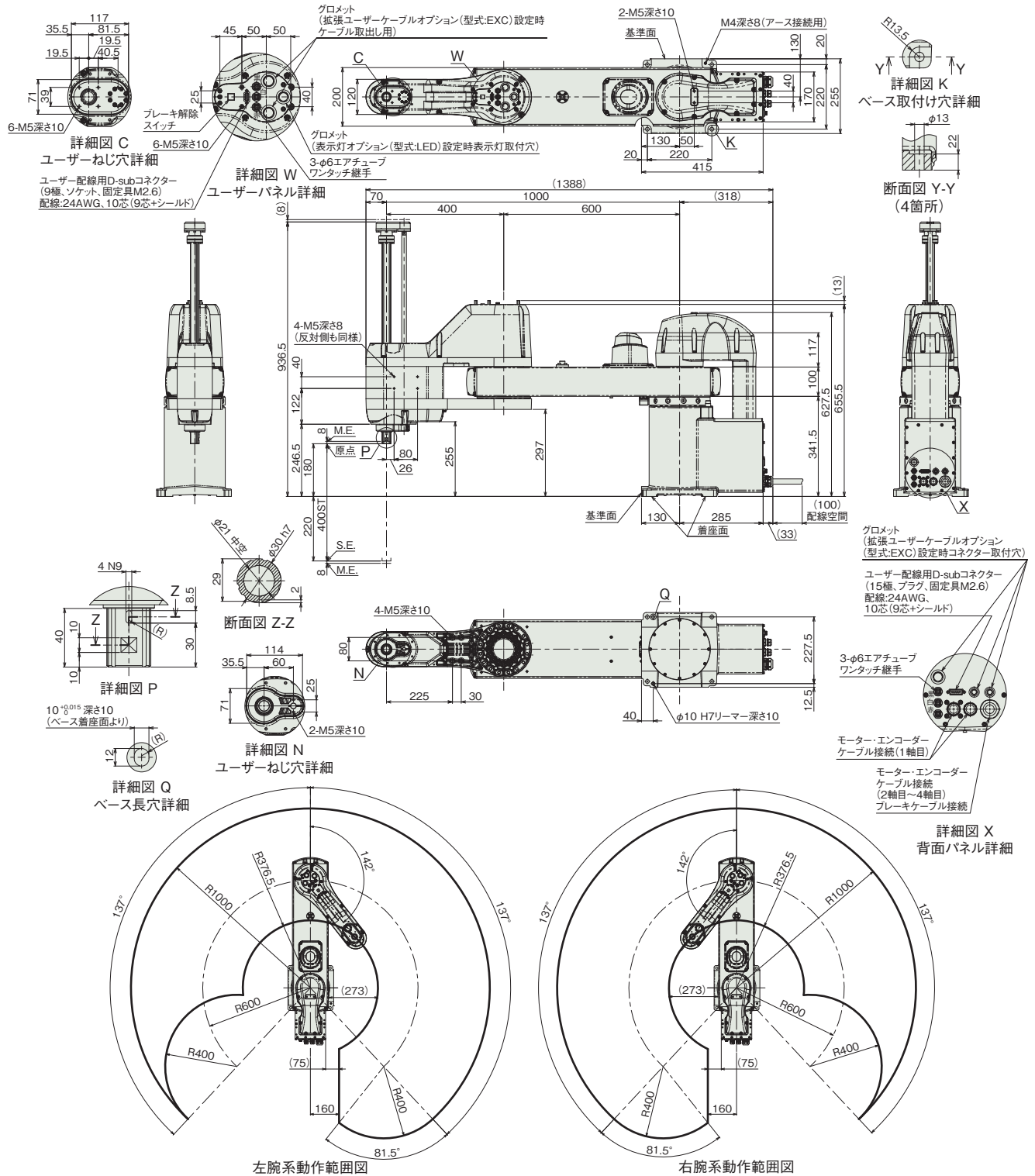
■質量

項目	内容
質量	76.0kg

■IXA-4NNN10040

(注) ケーブル接続に関しては87ページ(注9)を参照ください。

ST: ストローク
M.E.: メカニカルエンド
S.E.: ストロークエンド



■質量

項目	内容
質量	77.0kg

■適応コントローラー

本ページのアクチュエーターは下記のコントローラーで動作が可能です。ご使用になる用途に応じたタイプをご選択ください。

名称	外観	最大接続 可能軸数	電源電圧	制御方法													最大位置決め点数	標準価格	参照ページ		
				ポジショナー	パルス列	プログラム	ネットワーク ※選択														
				DV	CC	CIE	PR	CN	ML	ML3	EC	EP	PRT	SSN	ECM						
XSEL-RAX4/SAX4 (IXA用)		4	三相AC200V	-	-	●	●	●	-	●	-	-	-	●	●	-	-	-	36666 (タイプにより異なります)	-	93

(注) DV, CCなどのネットワーク略称記号については、総合カタログ2020・7-17ページをご確認ください。

IXA-3NSN3015 IXA-4NSN3015

バッテリーレスアプソ
アーム長 300mm

■ 型式項目

IXA	-	<input type="text"/>	NSN	30	15	-	<input type="text"/>	-	T2
シリーズ	-	軸数	タイプ	アーム長	上下軸ストローク	-	ケーブル長	-	対応コントローラー
	-	3 3軸	NSN 高速タイプ	30 300mm	15 150mm	-	N なし	-	T2 XSEL-RAX/SAX
	-	4 4軸				-	5L 5m		
	-					-	10L 10m		
	-					-	<input type="checkbox"/> L 長さ指定 (1m単位)		



価格表 (標準価格)

型式	標準価格
IXA-3NSN3015	-
IXA-4NSN3015	-

別売オプション価格表 (標準価格)

名称	型式	参照頁	標準価格
ユーザーケーブル	CB-IXA-USR□□□-CS	91	-
フランジ	IX-FL-1	90	-

(注) 別途ご注文ください。

ケーブル長価格表 (標準価格)

種類	ケーブル記号	3軸仕様	4軸仕様
標準タイプ	5L(5m)	-	-
	10L(10m)	-	-
長さ指定	1L(1m) ~ 4L(4m)	-	-
	6L(6m) ~ 9L(9m)	-	-
	11L(11m)	-	-
	12L(12m)	-	-
	13L(13m)	-	-
	14L(14m)	-	-
	15L(15m)	-	-

(注) 下記ケーブルの合計金額となります。
 [3軸仕様]モーターケーブル：3本・エンコーダーケーブル：3本・ブレーキケーブル：1本
 [4軸仕様]モーターケーブル：4本・エンコーダーケーブル：4本・ブレーキケーブル：1本

POINT
選定上の注意

- (1) (注1) ~ (注9) は、87ページをご参照ください。
- (2) 加減速度は、搬送する物の質量及び移動距離、場所により最大設定値が変化します。また、最大設定値での連続動作を行うと過負荷エラーが出る場合があります。連続動作を行う際は加減速度を下げるか、デューティ（目安）を参考にして加減速度後に停止時間を設けてください。
- (3) モーター交換を行った時などは、アプソリユートリセットを行う必要があります。回転軸（4軸目）のアプソリユートリセットには、調整ジグが必要となります。詳細は92ページをご参照ください。
- (4) スカラロボットは100%の速度・加速度で連続運転は出来ません。動作可能条件は「加減速度設定の目安」ページをご確認ください。

メインスペック

項目	内容		
	3軸仕様	4軸仕様	
最大可搬質量 (kg) (注1)	8		
合成最高速度 (mm/s)	6032		
速度 (注2)	各軸最高速度	第1アーム (度/s)	720
		第2アーム (度/s)	720
		上下軸 (mm/s)	1600
		回転軸 (度/s)	— 1600
押付け (N) (注3)	上限	100	
	下限	25	
アーム長 (mm)	300		
各軸アーム長 (mm)	第1アーム	120	
	第2アーム	180	
各軸動作範囲	第1アーム (度)	±135	
	第2アーム (度)	±142	
	上下軸 (mm)	150	
	回転軸 (度)	— ±360	

項目	内容	
	3軸仕様	4軸仕様
位置繰返し精度 (注4)	水平面内	±0.01mm
	上下軸	±0.01mm
	回転軸	— ±0.005度
ユーザー配線	10芯 (9芯+シールド) AWG24 (定格30V/MAX1A)	
ユーザー配管	外径φ4 内径φ2.5 エアチューブ3本 (最高使用圧力0.6MPa)	
アラーム表示灯 (注5)	アンバー色LED 小型表示灯1個 (DC24V供給必要)	
ブレーキ解除スイッチ (注6)	上下軸落下防止用ブレーキ解除スイッチ	
先端軸	許容トルク	3.2N・m 3.2N・m
	許容負荷モーメント	12N・m
使用周囲温度・湿度	0~40℃、20~85%RH以下 (結露なきこと)	
保護等級	IP20	
耐振動・耐衝撃	衝撃・振動が加わらないこと	
騒音 (注7)	80dB以下	
海外対応規格	CEマーク、RoHS指令	
モーター種類	ACサーボモーター	
モーター容量	第1アーム	600W
	第2アーム	400W
	上下軸	150W
	回転軸	— 100W
エンコーダー種類	バッテリーレスアブソリュート	
エンコーダーパルス数	131072 pulse/rev	
納期	ホームページ [納期照会] に記載	

サイクルタイム

項目	時間
標準サイクルタイム	0.26秒
連続サイクルタイム	0.45秒

標準/連続サイクルタイムは下記の条件で、最速となる往復の動作設定にて動作をした場合の所要時間を表します。

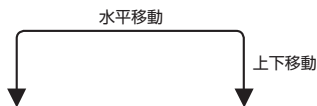
2kg 搬送、上下移動25mm、水平移動300mm (粗位置決めアーチモーション)

【標準サイクルタイム】

最速動作の場合の所要時間です。一般に高速性能の目安となります。最速動作での連続動作はできませんのでご注意ください。

【連続サイクルタイム】

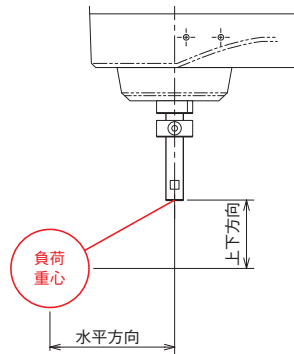
連続動作を行う場合のサイクルタイムとなります。



先端軸許容負荷慣性モーメント

軸数	先端軸許容負荷慣性モーメント
3軸仕様	0.12 kg・m ²
4軸仕様	

第4軸許容慣性モーメントは、スカラロボットの第4軸 (回転軸) の回転中心換算の慣性モーメント許容値です。第4軸回転中心からツール重心までのオフセット量は、以下の数値以内としてください。ツール重心位置が第4軸中心位置を離れた場合は、速度・加速度を適宜落とす必要があります。負荷や動作条件によって張出し長は制限されます。



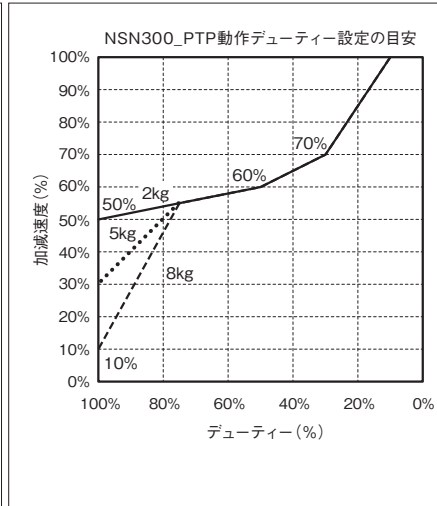
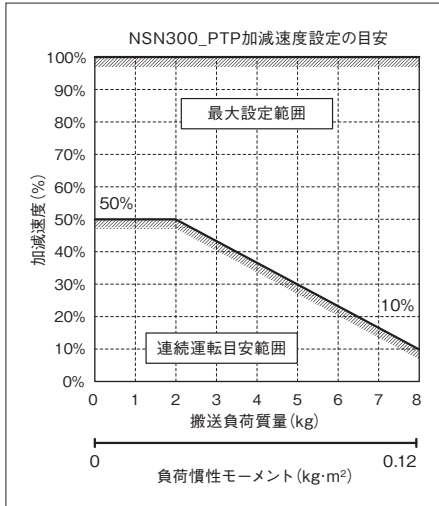
水平方向	上下方向
150mm以下	100mm以下

加減速度設定の目安

スカラロボットIXAは、カタログの最大加減速度、最大速度での連続運転は出来ません。最大加減速度で動作する場合は、連続運転デューティの目安グラフを参考に停止時間を設けてください。連続で動作が必要な場合は、加減速度設定の目安グラフの、連続運転目安範囲の加減速度設定で動作させてください。

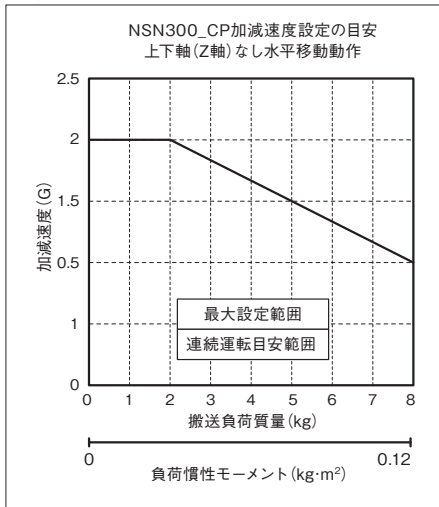
- (1) PTP動作の場合は必ずプログラム上にてWGHT命令を使って、質量、慣性モーメントを設定し動作させてください。スカラ高速対応品は各搬送質量で動作することの出来る最大加減速度を100%としています。同じ加減速度、速度設定でも搬送質量が異なると、動作時間も異なりますのでご注意ください。
- (2) 加減速度は連続運転目安値より徐々に設定値を上げて調整するようにしてください。
- (3) 過負荷エラーが出る場合は加減速度を適宜下げたか、連続運転デューティの目安を参考に停止時間を設ける調整を行ってください。
- (4) デューティ(%) = (運転時間 / (運転時間 + 停止時間)) × 100
- (5) ロボットを高速で水平移動させたい場合は出来るだけ上下軸を上昇端付近で動作させてください。
- (6) 慣性モーメント、搬送質量は許容値以下としてください。
- (7) 搬送負荷は第4軸回転中心の慣性モーメント、質量を示します。
- (8) 4軸仕様の質量、慣性モーメントに応じた適切な加減速度を守ってロボットを運転してください。守らなかった場合は、駆動部の早期寿命や破損、振動をまねきます。
- (9) 負荷の慣性モーメントが大きい場合、上下軸の位置によっては、上下軸に振動が発生する場合があります。振動が発生した場合は適宜加減速度を落ととして使用してください。

■PTP動作

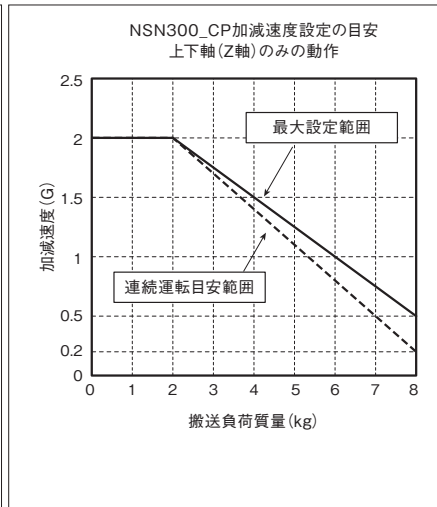


■CP動作

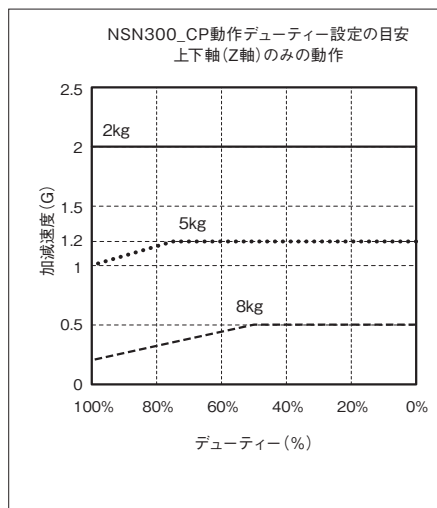
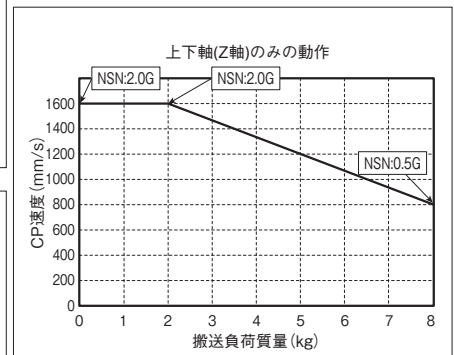
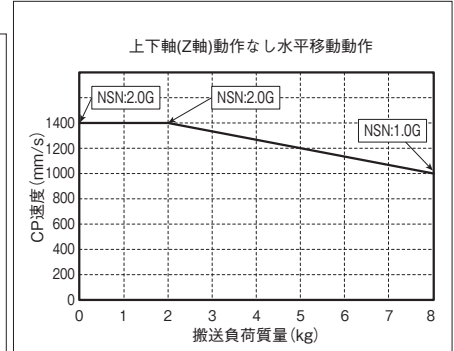
水平



上下



■CP動作 速度・加減速度制限



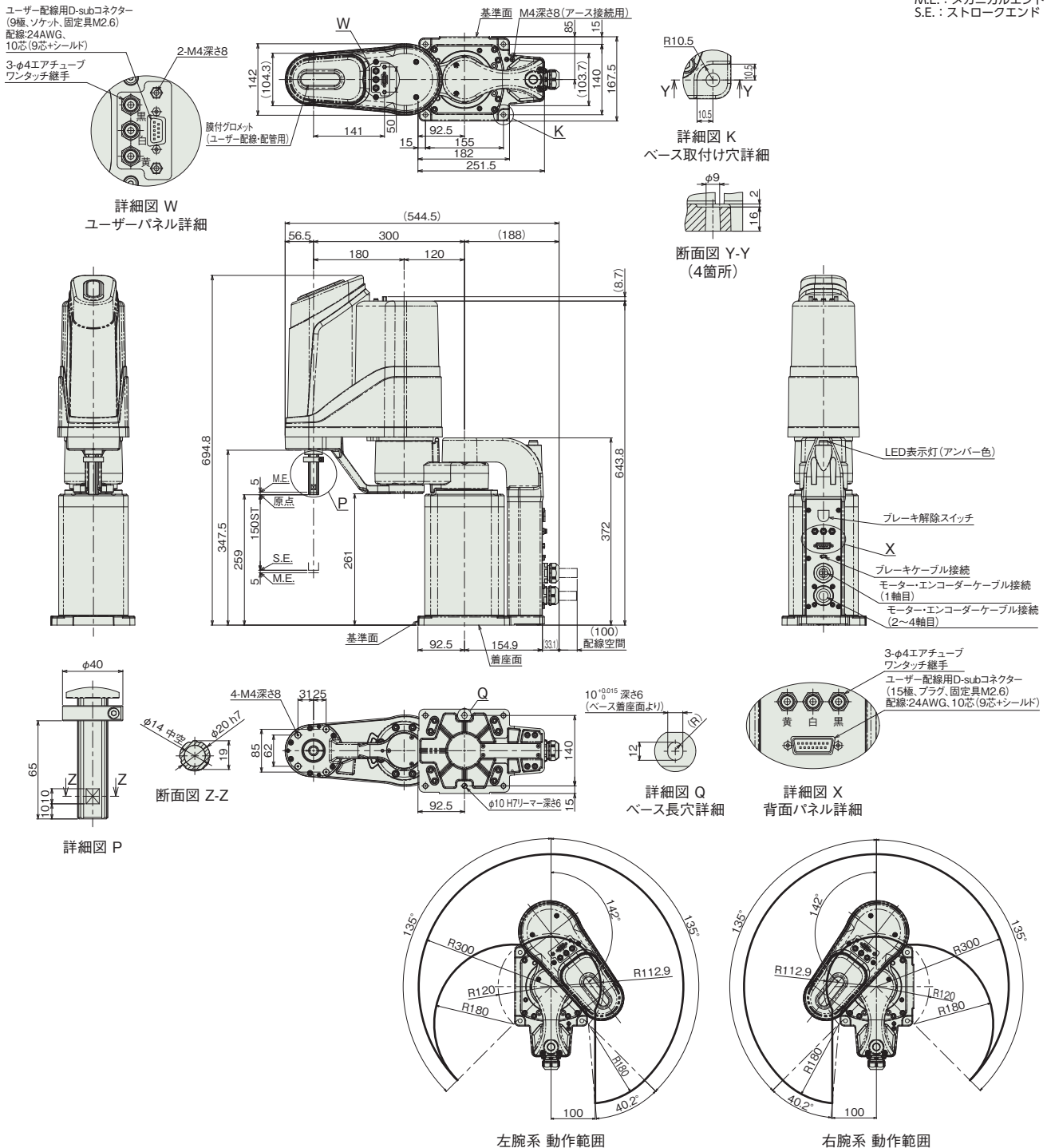
寸法図

CAD図面がホームページよりダウンロード出来ます。
www.iai-robot.co.jp

2次元 CAD 3次元 CAD

(注) ケーブル接続に関しては87ページ(注9)を参照ください。

ST: ストローク
M.E.: メカニカルエンド
S.E.: ストロークエンド



■質量

項目	内容	質量
3軸仕様	26.5kg	質量
4軸仕様	27.5kg	

■適応コントローラー

本ページのアクチュエーターは下記のコントローラーで動作が可能です。ご使用になる用途に応じたタイプをご選択ください。

名称	外観	最大接続可能軸数	電源電圧	制御方法												最大位置決め点数	標準価格	参照ページ		
				ポジショナー	パルス列	プログラム	ネットワーク ※選択								ECM					
				DV	CC	CIE	PR	CN	ML	ML3	EC	EP	PRT	SSN	ECM					
XSEL-RAX3/SAX3 (IXA用)		3	三相AC200V	-	-	●	●	●	-	●	-	-	-	●	●	-	-	41250 (タイプにより異なります)	-	93
XSEL-RAX4/SAX4 (IX・IXA用)		4		-	-	●	●	●	-	●	-	-	-	-	●	●	-	-	36666 (タイプにより異なります)	-

(注) DV、CCなどのネットワーク略称記号については、総合カタログ2020・7-17ページをご確認ください。

IXA-3NSN45□□

IXA-4NSN45□□

バッテリーレスアプソ **450mm** アーム長

■ 型式項目

IXA	-	□□	NSN	45	□□	-	□□	-	T2
シリーズ	-	軸数	タイプ	アーム長	上下軸ストローク	-	ケーブル長	-	適応コントローラー
		3 3軸	NSN 高速タイプ	45 450mm	18 180mm 33 330mm		N なし 5L 5m 10L 10m □L 長さ指定 (1m単位)		T2 XSEL-RAX/SAX



型式	標準価格
IXA-3NSN4518	-
IXA-3NSN4533	-
IXA-4NSN4518	-
IXA-4NSN4533	-

名称	型式	参照頁	標準価格
ユーザーケーブル	CB-IXA-USR□□□-CS	91	-
フランジ	IX-FL-1	90	-

(注) 別途ご注文ください。

種類	ケーブル記号	3軸仕様	4軸仕様
標準タイプ	5L(5m)	-	-
	10L(10m)	-	-
長さ指定	1L(1m) ~ 4L(4m)	-	-
	6L(6m) ~ 9L(9m)	-	-
	11L(11m)	-	-
	12L(12m)	-	-
	13L(13m)	-	-
	14L(14m)	-	-
	15L(15m)	-	-

(注) 下記ケーブルの合計金額となります。
 [3軸仕様]モーターケーブル：3本・エンコーダーケーブル：3本・ブレーキケーブル：1本
 [4軸仕様]モーターケーブル：4本・エンコーダーケーブル：4本・ブレーキケーブル：1本

POINT
選定上の注意

- (注1) ~ (注9) は、87ページをご参照ください。
- 加減速度は、搬送する物の質量及び移動距離、場所により最大設定値が変化します。また、最大設定値での連続動作を行うと過負荷エラーが出る場合があります。連続動作を行う際は加減速度を下げるか、デューティ（目安）を参考にして加減速度後に停止時間を設けてください。
- モーター交換を行った時などは、アプソリユートリセットを行う必要があります。回転軸（4軸目）のアプソリユートリセットには、調整ジグが必要となります。詳細は92ページをご参照ください。
- スカラロボットは100%の速度・加速度で連続運転は出来ません。動作可能条件は「加減速度設定の目安」ページをご確認ください。

メインスペック

項目	内容		
	3軸仕様	4軸仕様	
最大可搬質量 (kg) (注1)	10		
合成最高速度 (mm/s)	8282		
速度 (注2)	各軸最高速度	第1アーム (度/s)	610
		第2アーム (度/s)	800
		上下軸 (mm/s)	1600
		回転軸 (度/s)	- 2000
押付け (N) (注3)	上限	110	
	下限	25	
アーム長 (mm)	450		
各軸アーム長 (mm)	第1アーム	200	
	第2アーム	250	
各軸動作範囲	第1アーム (度)	±137	
	第2アーム (度)	±137	
	上下軸 (mm)	180/330	
	回転軸 (度)	- ±360	

項目	内容	
	3軸仕様	4軸仕様
位置繰返し精度 (注4)	水平面内	±0.01mm
	上下軸	±0.01mm
	回転軸	- ±0.005度
ユーザー配線	10芯 (9芯+シールド) AWG24 (定格30V/MAX1A)	
ユーザー配管	外径φ6 内径φ4 エアチューブ3本 (最高使用圧力0.6MPa)	
アラーム表示灯 (注5)	アンバー色LED 小型表示灯1個 (DC24V供給必要)	
ブレーキ解除スイッチ (注6)	上下軸落下防止用ブレーキ解除スイッチ	
先端軸	許容トルク	3.2N・m
	許容負荷モーメント	8.3N・m
使用周囲温度・湿度	0~40℃、20~85%RH以下 (結露なきこと)	
保護等級	IP20	
耐振動・耐衝撃	衝撃・振動が加わらないこと	
騒音 (注7)	80dB以下	
海外対応規格	CEマーク、RoHS指令	
モーター種類	ACサーボモーター	
モーター容量	第1アーム	600W
	第2アーム	400W
	上下軸	200W
	回転軸	- 100W
エンコーダ種類	バッテリーレスアブソリュート	
エンコーダパルス数	131072 pulse/rev	
納期	ホームページ [納期照会] に記載	

サイクルタイム

項目	時間
標準サイクルタイム	0.26秒
連続サイクルタイム	0.45秒

標準/連続サイクルタイムは下記の条件で、最速となる往復の動作設定にて動作をした場合の所要時間を表します。

2kg 搬送、上下移動25mm、水平移動300mm (粗位置決めアーチモーション)

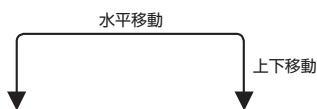
【標準サイクルタイム】

最速動作の場合の所要時間です。一般に高速性能の目安となります。

最速動作での連続動作はできませんのでご注意ください。

【連続サイクルタイム】

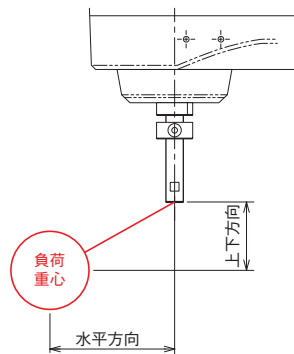
連続動作を行う場合のサイクルタイムとなります。



先端軸許容負荷慣性モーメント

軸数	先端軸許容負荷慣性モーメント
3軸仕様	0.12 kg・m ²
4軸仕様	

第4軸許容慣性モーメントは、スカラロボットの第4軸 (回転軸) の回転中心換算の慣性モーメント許容値です。第4軸回転中心からツール重心までのオフセット量は、下記の数値以内としてください。ツール重心位置が第4軸中心位置を離れた場合は、速度・加速度を適宜落とす必要があります。負荷や動作条件によって張出し長は制限されます。



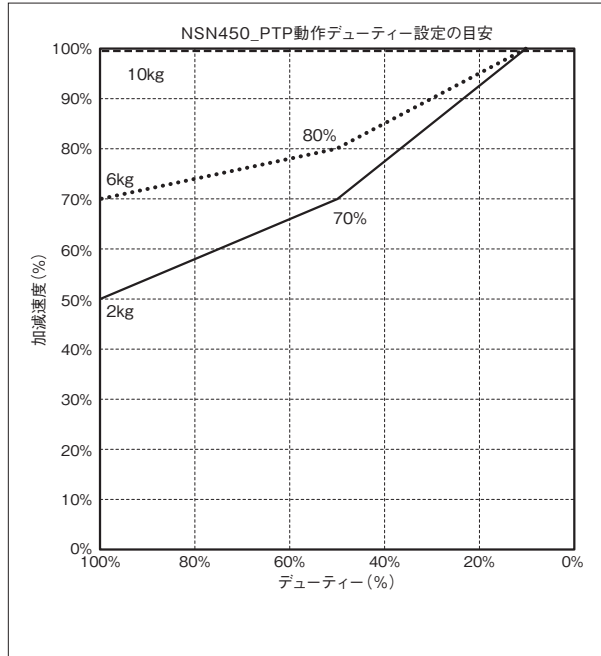
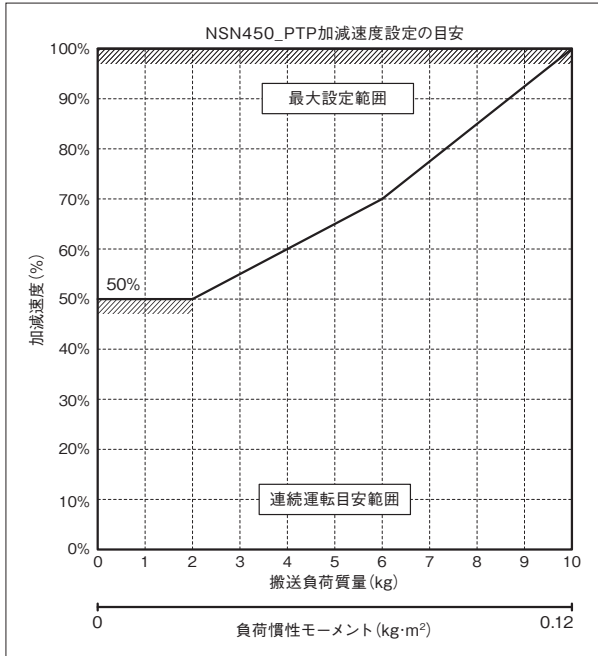
水平方向	上下方向
180mm以下	100mm以下

加減速度設定の目安

スカラロボットIXAは、カタログの最大加減速度、最大速度での連続運転は出来ません。最大加減速度で動作する場合は、連続運転デューティの目安グラフを参考に停止時間を設けてください。連続で動作が必要な場合は、加減速度設定の目安グラフの、連続運転目安範囲の加減速度設定で動作させてください。

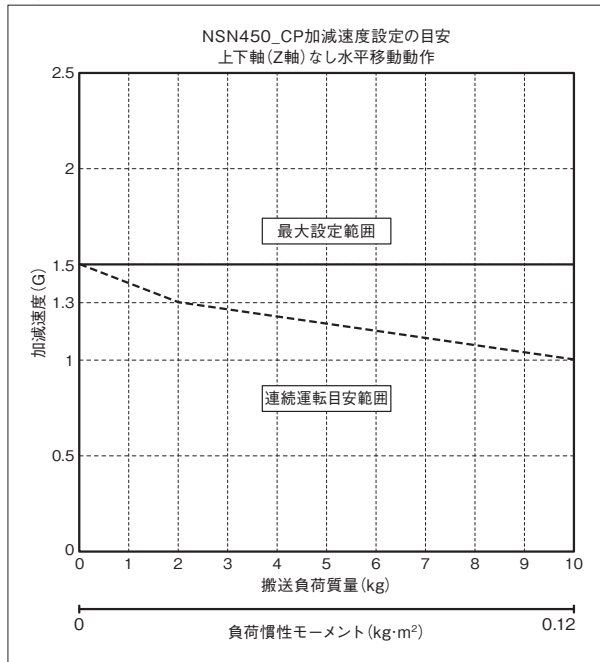
- (1) PTP動作の場合は必ずプログラム上にてWGHT命令を使って、質量、慣性モーメントを設定し動作させてください。スカラ高速対応品は各搬送質量で動作することの出来る最大加減速度を100%としています。同じ加減速度、速度設定でも搬送質量が異なると、動作時間も異なりますのでご注意ください。
- (2) 加減速度は連続運転目安値より徐々に設定値を上げて調整するようにしてください。
- (3) 過負荷エラーが出る場合は加減速度を適宜下げか、連続運転デューティの目安を参考に停止時間を設ける調整を行ってください。
- (4) デューティ(%) = (運転時間 / (運転時間 + 停止時間)) × 100
- (5) ロボットを高速で水平移動させたい場合は出来るだけ上下軸を上昇端付近で動作させてください。
- (6) 慣性モーメント、搬送質量は許容値以下としてください。
- (7) 搬送負荷は第4軸回転中心の慣性モーメント、質量を示します。
- (8) 4軸仕様の質量、慣性モーメントに応じた適切な加減速度を守ってロボットを運転してください。守らなかった場合は、駆動部の早期寿命や破損、振動をまねきます。
- (9) 負荷の慣性モーメントが大きい場合、上下軸の位置によっては、上下軸に振動が発生する場合があります。振動が発生した場合は適宜加減速度を落として使用してください。

■PTP動作

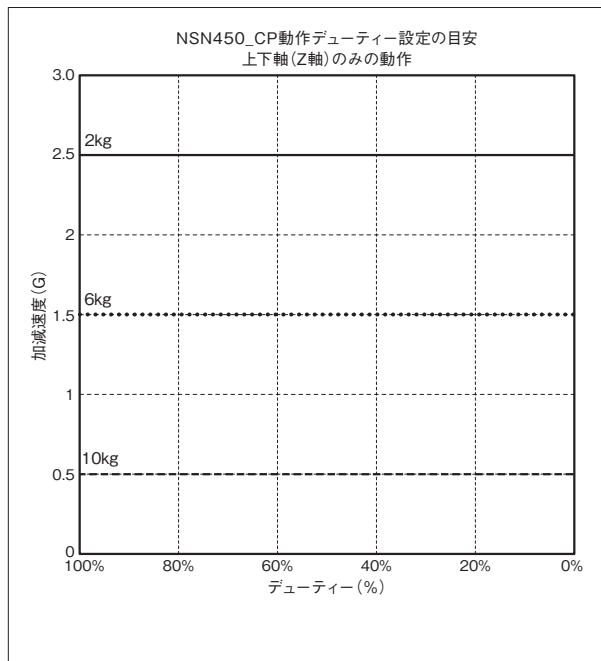
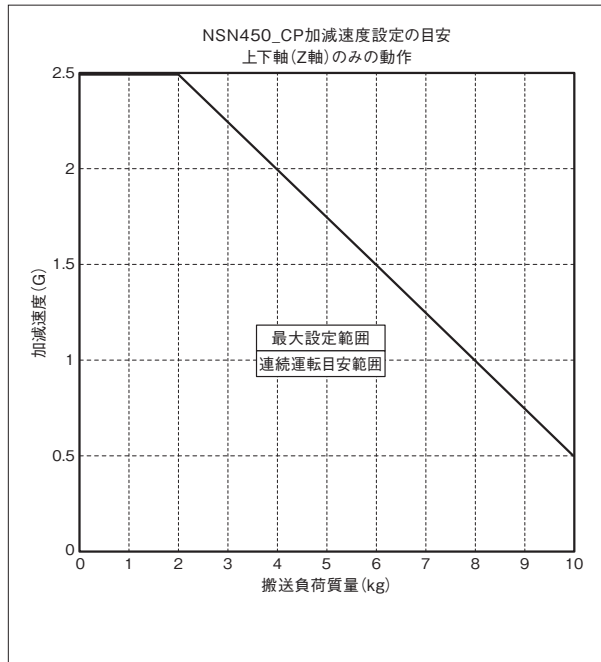


■CP動作

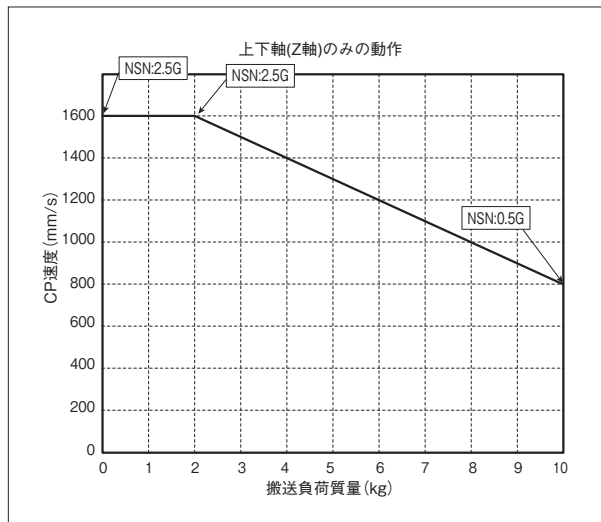
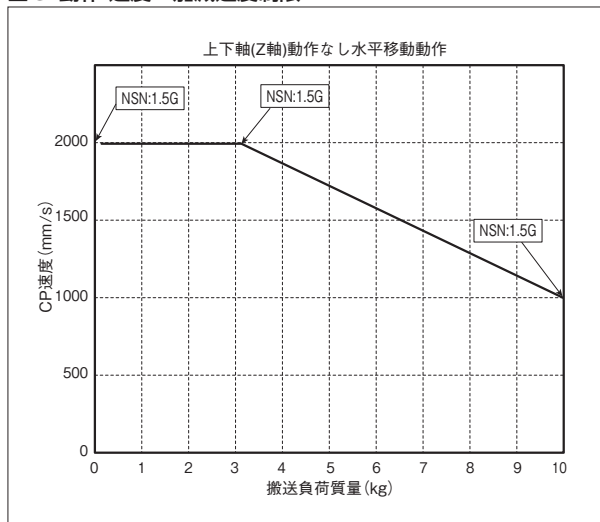
水平



上下



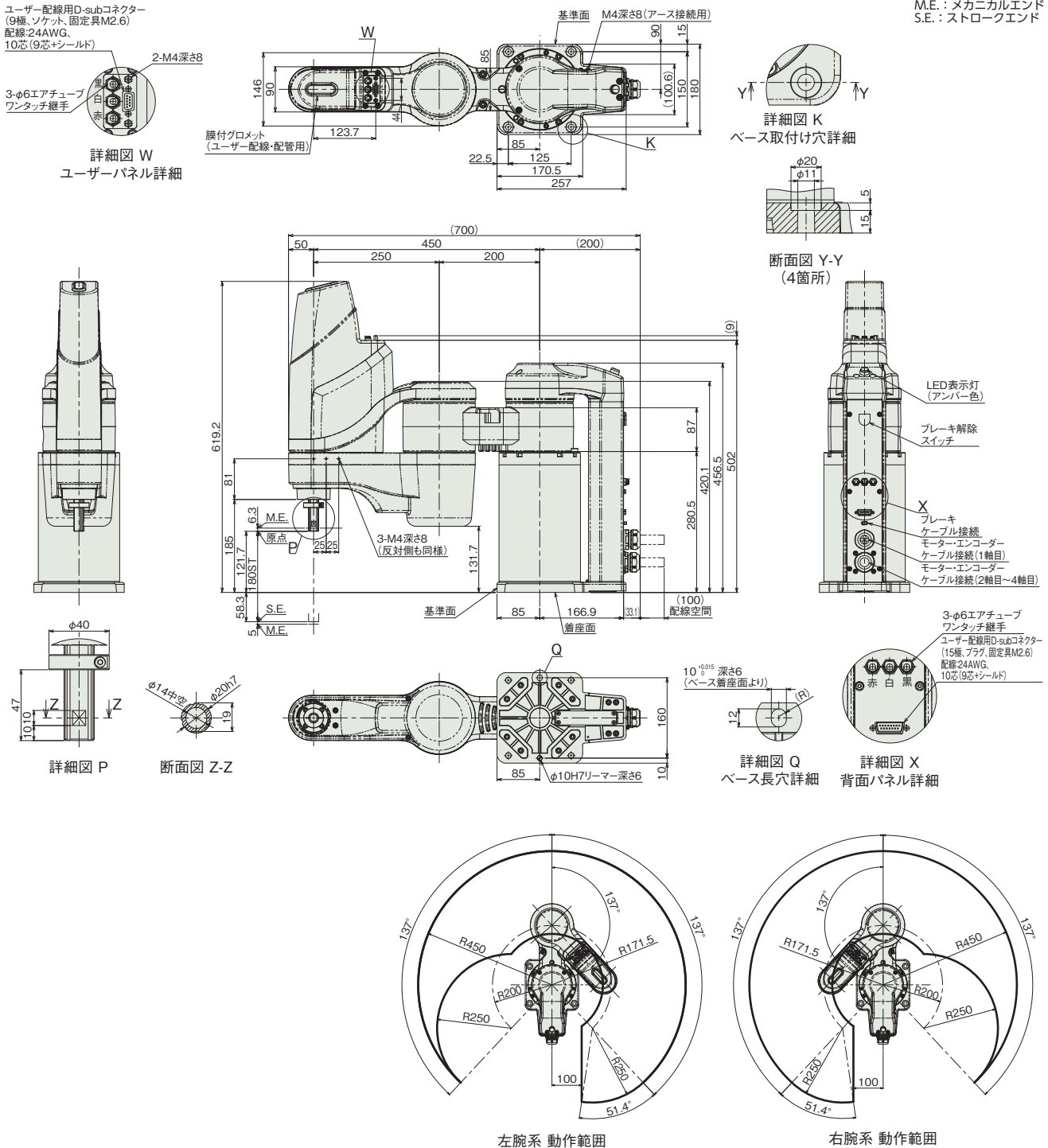
■CP動作 速度・加減速度制限



IXA-3NSN4518_4NSN4518

(注) ケーブル接続に関しては87ページ(注9)を参照ください。

ST: ストローク
M.E.: メカニカルエンド
S.E.: ストロークエンド



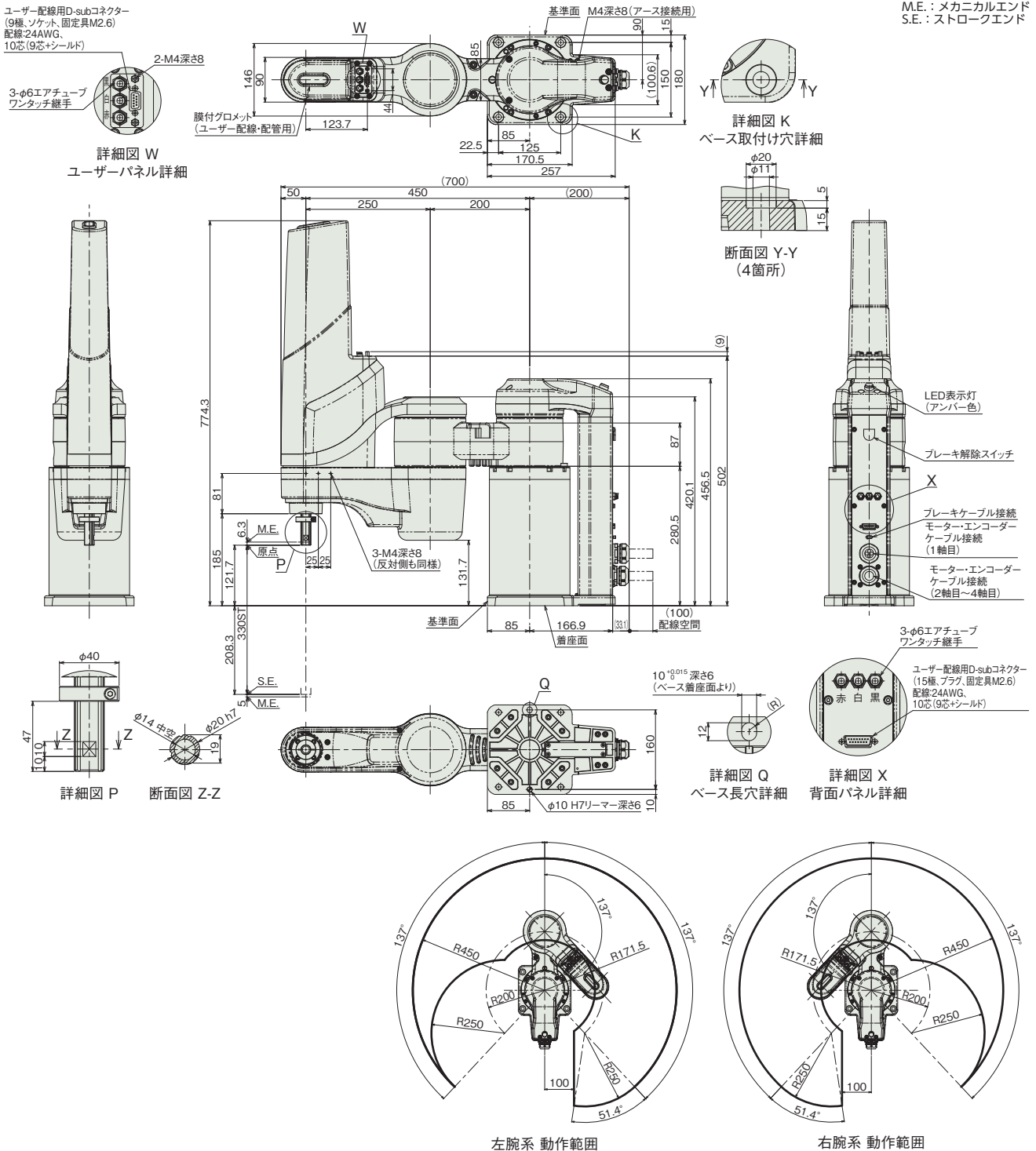
質量

項目	内容
質量	3軸仕様 31.0kg
	4軸仕様 32.5kg

■IXA-3NSN4533_4NSN4533

(注) ケーブル接続に関しては87ページ(注9)を参照ください。

ST: ストローク
M.E.: メカニカルエンド
S.E.: ストロークエンド



■質量

項目	内容	内容
質量	3軸仕様	31.5kg
	4軸仕様	33.0kg

■適応コントローラー

本ページのアクチュエーターは下記のコントローラーで動作が可能です。ご使用になる用途に応じたタイプをご選択ください。

名称	外観	最大接続 可能軸数	電源電圧	制御方法												最大位置決め点数	標準価格	参照ページ		
				ポジションナー	パルス列	プログラム	ネットワーク				※選択									
XSEL-RAX3/SAX3 (IXA用)		3	三相AC200V	-	-	●	●	●	-	●	-	-	-	●	●	-	-	41250 (タイプにより異なります)	-	93
XSEL-RAX4/SAX4 (IX・IXA用)		4		-	-	●	●	●	-	●	-	-	-	●	●	-	-	36666 (タイプにより異なります)	-	93

(注) DV、CCなどのネットワーク略称記号については、総合カタログ2020・7-17ページをご確認ください。

IXA-3NSN60□□

IXA-4NSN60□□

バッテリーレスアプソ

アーム長 600mm

■型式項目

IXA	-	□□	NSN	60	□□	-	□□	-	T2
シリーズ	-	軸数	タイプ	アーム長	上下軸ストローク	-	ケーブル長	-	適応コントローラー
		3 3軸	NSN 高速タイプ	60 600mm	18 180mm 33 330mm		N なし 5L 5m 10L 10m □L 長さ指定 (1m単位)		T2 XSEL-RAX/SAX



CE RoHS 10



型式	標準価格
IXA-3NSN6018	-
IXA-3NSN6033	-
IXA-4NSN6018	-
IXA-4NSN6033	-

名称	型式	参照頁	標準価格
ユーザーケーブル	CB-IXA-USR□□□-CS	91	-
フランジ	IX-FL-1	90	-

(注) 別途ご注文ください。

種類	ケーブル記号	3軸仕様	4軸仕様
標準タイプ	5L(5m)	-	-
	10L(10m)	-	-
長さ指定	1L(1m) ~ 4L(4m)	-	-
	6L(6m) ~ 9L(9m)	-	-
	11L(11m)	-	-
	12L(12m)	-	-
	13L(13m)	-	-
	14L(14m)	-	-
	15L(15m)	-	-

(注) 下記ケーブルの合計金額となります。
 [3軸仕様]モーターケーブル：3本・エンコーダーケーブル：3本・ブレーキケーブル：1本
 [4軸仕様]モーターケーブル：4本・エンコーダーケーブル：4本・ブレーキケーブル：1本

- POINT**
選定上の注意
- (注1) ~ (注9) は、87ページをご参照ください。
 - 加減速度は、搬送する物の質量及び移動距離、場所により最大設定値が変化します。また、最大設定値での連続動作を行うと過負荷エラーが出る場合があります。連続動作を行う際は加減速度を下げるか、デューティ（目安）を参考にして加減速度後に停止時間を設けてください。
 - モーター交換を行った時などは、アプソリュートリセットを行う必要があります。回転軸（4軸目）のアプソリュートリセットには、調整ジグが必要となります。詳細は92ページをご参照ください。
 - スカラロボットは100%の速度・加速度で連続運転は出来ません。動作可能条件は「加減速度設定の目安」ページをご確認ください。

メインスペック

項目	内容		
	3軸仕様	4軸仕様	
最大可搬質量 (kg) (注1)	12		
速度 (注2)	合成最高速度 (mm/s)	6414	
	各軸最高速度	第1アーム (度/s)	300
		第2アーム (度/s)	750
		上下軸 (mm/s)	1600
		回転軸 (度/s)	- 2000
押付け (N) (注3)	上限	110	
	下限	25	
アーム長 (mm)	600		
各軸アーム長 (mm)	第1アーム	350	
	第2アーム	250	
各軸動作範囲	第1アーム (度)	±137	
	第2アーム (度)	±140	
	上下軸 (mm)	180/330	
	回転軸 (度)	- ±360	

項目	内容	
	3軸仕様	4軸仕様
位置繰返し精度 (注4)	水平面内	±0.01mm
	上下軸	±0.01mm
	回転軸	- ±0.005度
ユーザー配線	10芯 (9芯+シールド) AWG24 (定格30V/MAX1A)	
ユーザー配管	外径φ6 内径φ4 エアチューブ3本 (最高使用圧力0.6MPa)	
アラーム表示灯 (注5)	アンバー色LED 小型表示灯1個 (DC24V供給必要)	
ブレーキ解除スイッチ (注6)	上下軸落下防止用ブレーキ解除スイッチ	
先端軸	許容トルク	3.2N・m
	許容負荷モーメント	8.3N・m
使用周囲温度・湿度	0~40℃、20~85%RH以下 (結露なきこと)	
保護等級	IP20	
耐振動・耐衝撃	衝撃・振動が加わらないこと	
騒音 (注7)	80dB以下	
海外対応規格	CEマーク、RoHS指令	
モーター種類	ACサーボモーター	
モーター容量	第1アーム	750W
	第2アーム	400W
	上下軸	200W
	回転軸	- 100W
エンコーダー種類	バッテリーレスアブソリュート	
エンコーダーパルス数	131072 pulse/rev	
納期	ホームページ [納期照会] に記載	

サイクルタイム

項目	時間
標準サイクルタイム	0.26秒
連続サイクルタイム	0.45秒

標準/連続サイクルタイムは下記の条件で、最速となる往復の動作設定にて動作をした場合の所要時間を表します。

2kg 搬送、上下移動25mm、水平移動300mm (粗位置決めアーチモーション)

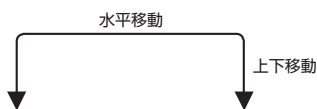
【標準サイクルタイム】

最速動作の場合の所要時間です。一般に高速性能の目安となります。

最速動作での連続動作はできませんのでご注意ください。

【連続サイクルタイム】

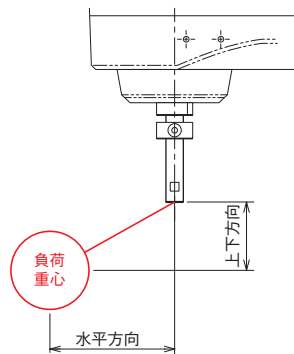
連続動作を行う場合のサイクルタイムとなります。



先端軸許容負荷慣性モーメント

軸数	先端軸許容負荷慣性モーメント
3軸仕様	0.12 kg・m ²
4軸仕様	

第4軸許容慣性モーメントは、スカラロボットの第4軸 (回転軸) の回転中心換算の慣性モーメント許容値です。第4軸回転中心からツール重心までのオフセット量は、下記の数値以内としてください。ツール重心位置が第4軸中心位置を離れた場合は、速度・加速度を適宜落とす必要があります。負荷や動作条件によって張出し長は制限されます。



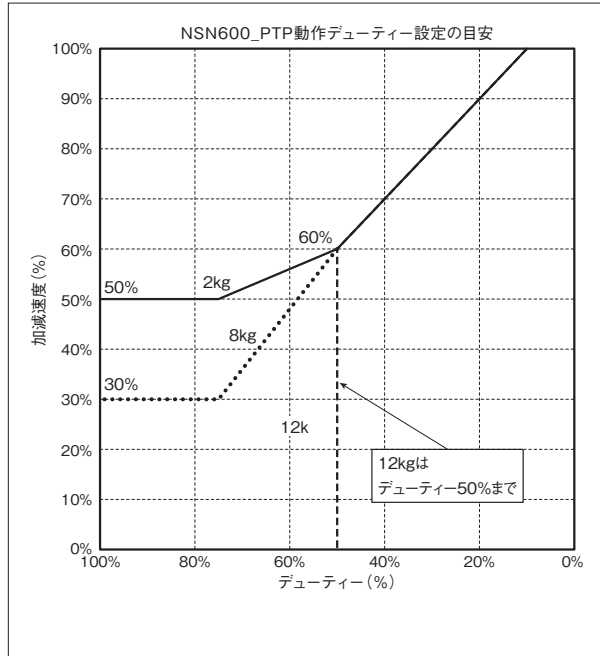
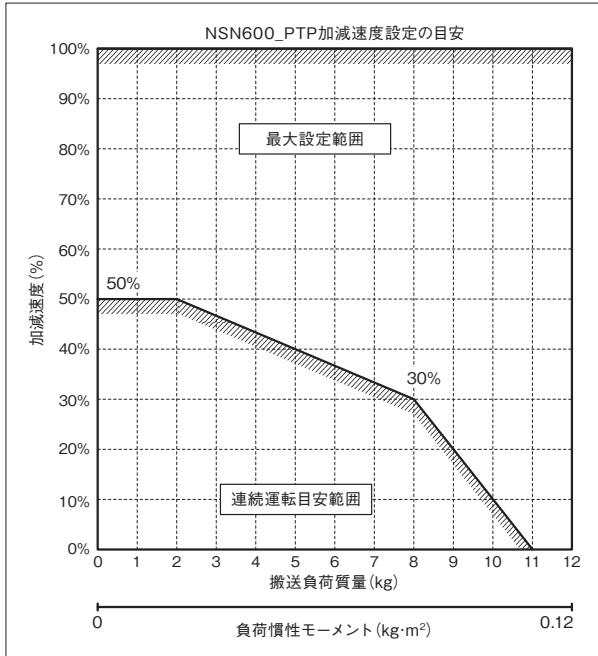
水平方向	上下方向
180mm以下	100mm以下

加減速度設定の目安

スカラロボットIXAは、カタログの最大加減速度、最大速度での連続運転は出来ません。最大加減速度で動作する場合は、連続運転デューティの目安グラフを参考に停止時間を設けてください。連続で動作が必要な場合は、加減速度設定の目安グラフの、連続運転目安範囲の加減速度設定で動作させてください。

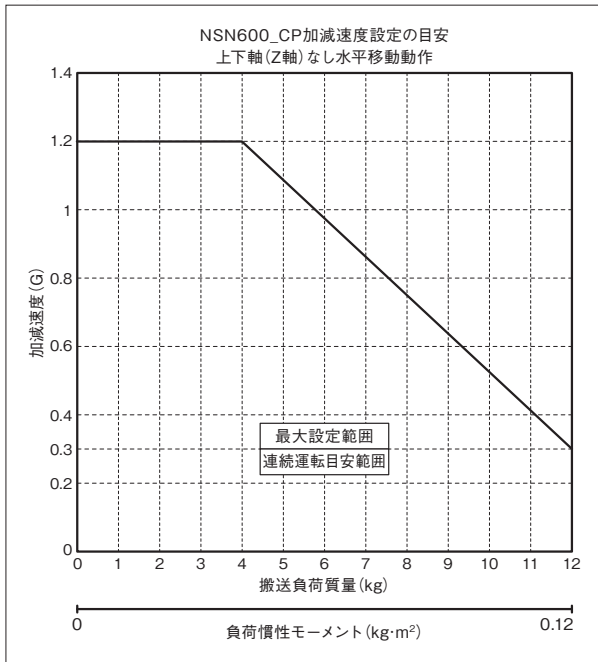
- (1) PTP動作の場合は必ずプログラム上にてWGHT命令を使って、質量、慣性モーメントを設定し動作させてください。スカラ高速対応品は各搬送質量で動作することの出来る最大加減速度を100%としています。同じ加減速度、速度設定でも搬送質量が異なると、動作時間も異なりますのでご注意ください。
- (2) 加減速度は連続運転目安値より徐々に設定値を上げて調整するようにしてください。
- (3) 過負荷エラーが出る場合は加減速度を適宜下げると、連続運転デューティの目安を参考に停止時間を設ける調整を行ってください。
- (4) デューティ(%) = (運転時間 / (運転時間 + 停止時間)) × 100
- (5) ロボットを高速で水平移動させたい場合は出来るだけ上下軸を上昇端付近で動作させてください。
- (6) 慣性モーメント、搬送質量は許容値以下としてください。
- (7) 搬送負荷は第4軸回転中心の慣性モーメント、質量を示します。
- (8) 4軸仕様の質量、慣性モーメントに応じた適切な加減速度を守ってロボットを運転してください。守らなかった場合は、駆動部の早期寿命や破損、振動をまねきます。
- (9) 負荷の慣性モーメントが大きい場合、上下軸の位置によっては、上下軸に振動が発生する場合があります。振動が発生した場合は適宜加減速度を落として使用してください。

■PTP動作

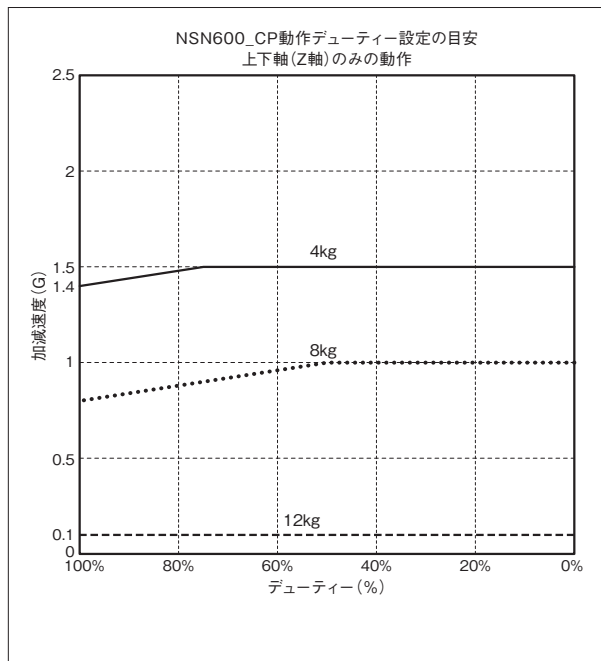
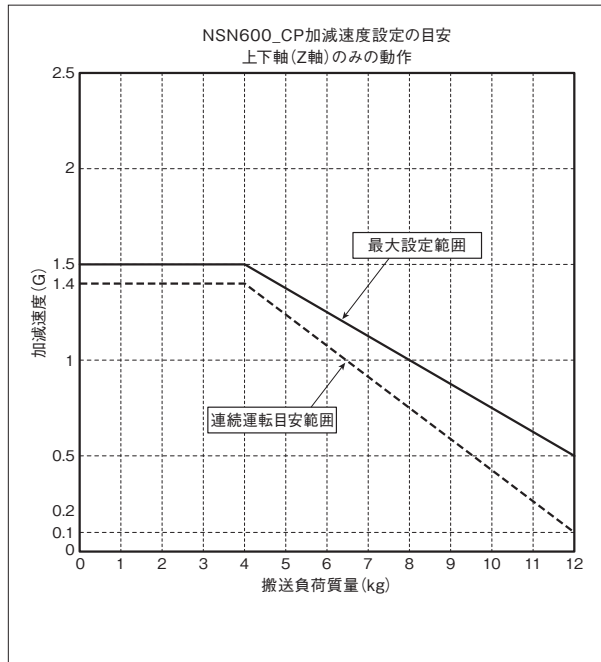


■CP動作

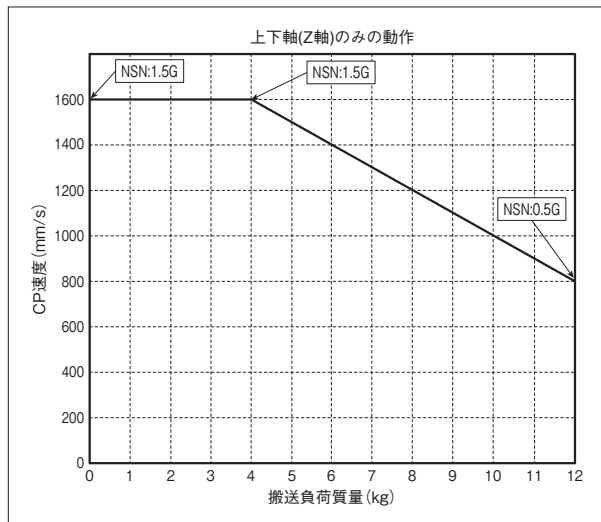
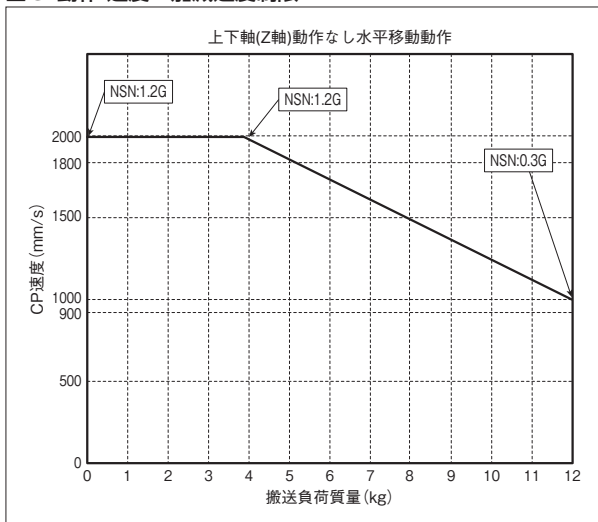
水平



上下



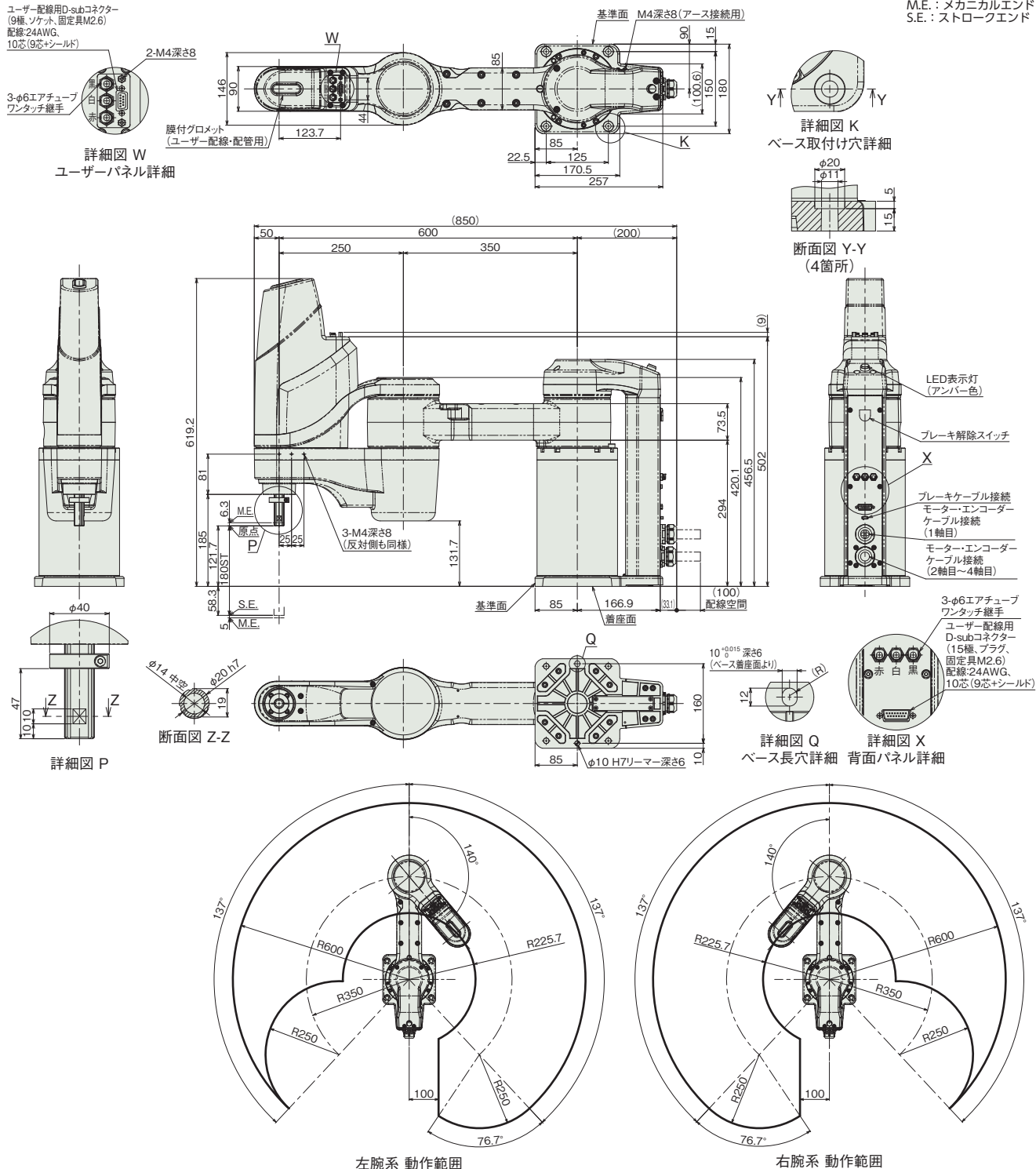
■CP動作 速度・加減速度制限



■IXA-3NSN6018_4NSN6018

(注) ケーブル接続に関しては87ページ(注9)を参照ください。

ST: ストローク
M.E.: メカニカルエンド
S.E.: ストロークエンド



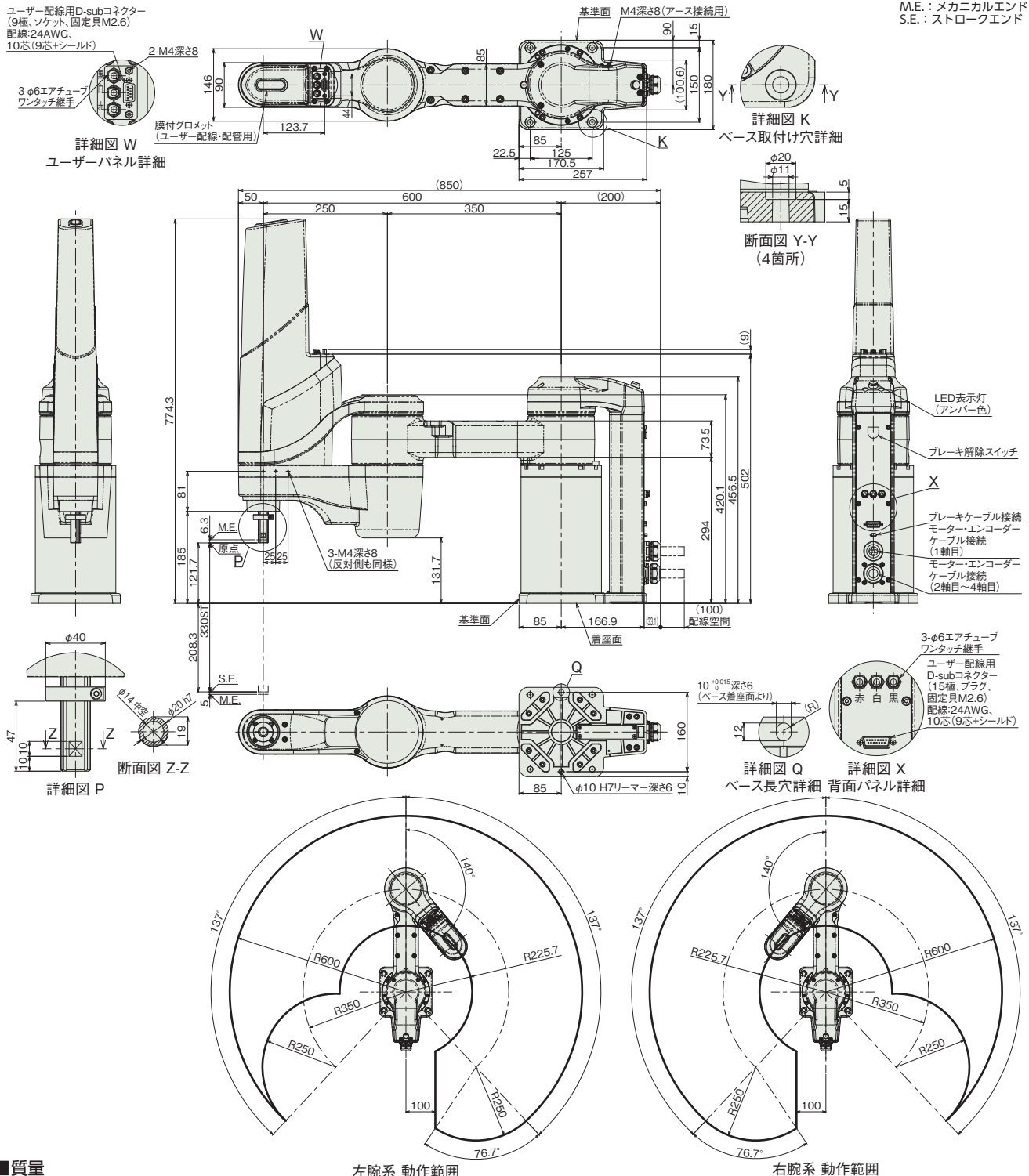
■質量

項目	内容	質量
質量	3軸仕様	31.5kg
	4軸仕様	33.0kg

■IXA-3NSN6033_4NSN6033

(注) ケーブル接続に関しては87ページ(注9)を参照ください。

ST: ストローク
M.E.: メカニカルエンド
S.E.: ストロークエンド



■質量

項目	内容	
質量	3軸仕様	32.0kg
	4軸仕様	33.5kg

■適応コントローラー

本ページのアクチュエーターは下記のコントローラーで動作が可能です。ご使用になる用途に応じたタイプをご選択ください。

名称	外観	最大接続 可能軸数	電源電圧	制御方法													最大位置決め点数	標準価格	参照ページ		
				ポジショナー	パルス列	プログラム	ネットワーク ※選択								ECM						
XSEL-RAX3/SAX3 (IXA用)		3	三相AC200V	-	-	●	●	●	-	●	-	-	-	-	●	●	-	-	41250 (タイプにより異なります)	-	93
XSEL-RAX4/SAX4 (IX・IXA用)		4		-	-	●	●	●	-	●	-	-	-	-	●	●	-	-	36666 (タイプにより異なります)	-	93

(注) DV、CCなどのネットワーク略称記号については、総合カタログ2020・7-17ページをご確認ください。

IXA-4NSN8020

IXA-4NSN8040

バッテリーレスアップ
アーム長 **800mm**

■ 型式項目

IXA	-	4	NSN	80	-		-		-	T2	-		
シリーズ	-	軸数	タイプ	アーム長	上下軸ストローク	-	ケーブル長	-	対応コントローラー	-	オプション		
	-	4	4軸	NSN	高速タイプ	80	800mm	20 40	200mm 400mm	-	T2	XSEL-SAX	下記オプション 価格表参照
								N 5L 10L <input type="checkbox"/> L	なし 5m 10m 長さ指定 (1m単位)				



価格表 (標準価格)

型式	標準価格
IXA-4NSN8020	-
IXA-4NSN8040	-

オプション価格表 (標準価格)

名称	型式	参照頁	標準価格
拡張ユーザーケーブル内蔵仕様	EXC	89	-

別売オプション価格表 (標準価格)

名称	型式	参照頁	標準価格
ユーザーケーブル	CB-IXA-USR□□□-CS	91	-
フランジ	IXA-FL-1	90	-
外部配線保護フランジ ※1	IXA-PFL-EW-1	91	-
R軸配線保護フランジ	IXA-PFL-RW-1	91	-
Z軸配線側面ステー	Z軸200st	IXA-SST-ZW-1	91
	Z軸400st	IXA-SST-ZW-2	91
Z軸配線上面ステー	Z軸200st	IXA-TST-ZW-1	92
	Z軸400st	IXA-TST-ZW-2	92
ソレノイドバルブセット ※1	IXA-SVP-1	92	-

※1 外部配線保護フランジとソレノイドバルブセットの同時取付はできません。
(注) 別途ご注文ください。

POINT
選定上の注意

- (注1) ~ (注9) は、87ページをご参照ください。
- 加減速度は、搬送する物の質量及び移動距離、場所により最大設定値が変化します。また、最大設定値での連続動作を行うと過負荷エラーが出る場合があります。連続動作を行う際は加減速値を下げるか、デューティ（目安）を参考にして加減速後に停止時間を設けてください。
- モーター交換を行った時などは、アプソリュートリセットを行う必要があります。回転軸（4軸目）のアプソリュートリセットには、調整ジグが必要となります。詳細は92ページをご参照ください。
- スカラロボットは100%の速度・加速度で連続運転は出来ません。動作可能条件は「加減速度設定の目安」ページをご確認ください。

ケーブル長価格表 (標準価格)

種類	ケーブル記号	4軸仕様
標準タイプ	5L(5m)	-
	10L(10m)	-
長さ指定	1L(1m) ~ 4L(4m)	-
	6L(6m) ~ 9L(9m)	-
	11L(11m)	-
	12L(12m)	-
	13L(13m)	-
	14L(14m)	-
	15L(15m)	-

(注) 下記ケーブルの合計金額となります。
モーターケーブル：4本・エンコーダーケーブル：4本・ブレーキケーブル：1本

メインスペック

項目		内容	
		4軸仕様	
最大可搬質量 (kg) (注1)		24	
合成最高速度 (mm/s)		5864	
速度 (注2)	各軸最高速度	第1アーム (度/s)	230
		第2アーム (度/s)	380
		上下軸 (mm/s)	2000/2800
		回転軸 (度/s)	1300
押付け (N) (注3)		上限 350 下限 40	
アーム長 (mm)		800	
各軸アーム長 (mm)		第1アーム 400 第2アーム 400	
各軸動作範囲		第1アーム (度) ±137 第2アーム (度) ±142 上下軸 (mm) 200/400 回転軸 (度) ±360	

項目		内容
		4軸仕様
位置繰返し精度 (注4)	水平面内	±0.02mm
	上下軸	±0.01mm
	回転軸	±0.005度
ユーザー配線		10芯 (9芯+シールド) AWG24 (定格30V/MAX1A)
ユーザー配管		外径φ6 内径φ4 エアチューブ3本 (最高使用圧力0.6MPa)
アラーム表示灯 (注5)		アンバー色LED 小型表示灯11個 DC24V/供給必要
ブレーキ解除スイッチ (注6)		上下軸落下防止用ブレーキ解除スイッチ
先端軸	許容トルク	11.3N・m
	許容負荷モーメント	48N・m
使用周囲温度・湿度		0~40℃、20~85%RH以下 (結露なきこと)
保護等級		IP10
耐振動・耐衝撃		衝撃・振動が加わらないこと
騒音 (注7)		85dB未満
海外対応規格		CEマーク、RoHS指令
モーター種類		ACサーボモーター
モーター容量	第1アーム	1000W
	第2アーム	750W
	上下軸	600W
	回転軸	200W
エンコーダー種類		バッテリーレスアブソリュート
エンコーダーパルス数		131072 pulse/rev
納期		ホームページ [納期照会] に記載

サイクルタイム

項目	時間
標準サイクルタイム	0.29秒
連続サイクルタイム	0.56秒

標準/連続サイクルタイムは下記の条件で、最速となる往復の動作設定にて動作をした場合の所要時間を表します。

2kg 搬送、上下移動25mm、水平移動300mm (相位置決めアーチモーション)

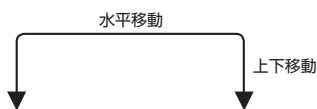
【標準サイクルタイム】

最速動作の場合の所要時間です。一般に高速性能の目安となります。

最速動作での連続動作はできませんのでご注意ください。

【連続サイクルタイム】

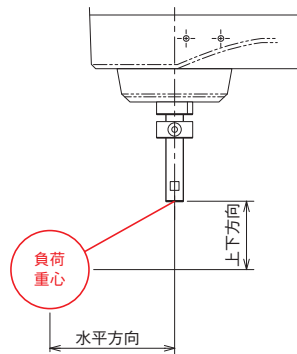
連続動作を行う場合のサイクルタイムとなります。



先端軸許容負荷慣性モーメント

軸数	先端軸許容負荷慣性モーメント
4軸仕様	0.45 kg・m ²

第4軸許容慣性モーメントは、スカラロボットの第4軸 (回転軸) の回転中心換算の慣性モーメント許容値です。第4軸回転中心からツール重心までのオフセット量は、以下の数値以内としてください。ツール重心位置が第4軸中心位置を離れた場合は、速度・加速度を適宜落とす必要があります。負荷や動作条件によって張出し長は制限されます。



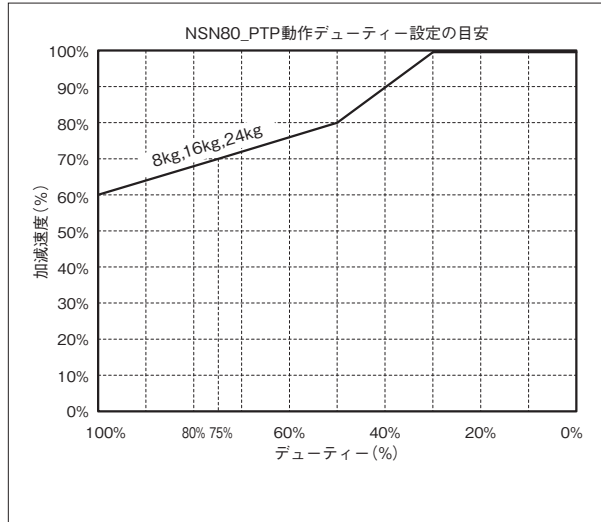
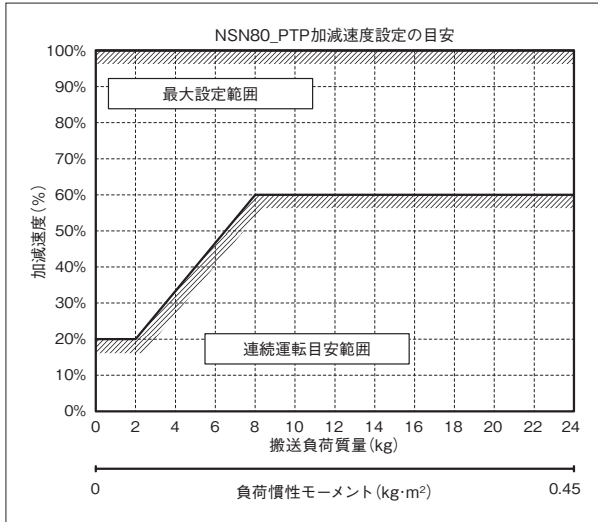
水平方向	上下方向
200mm以下	150mm以下

加減速度設定の目安

スカラロボットIXAは、カタログの最大加減速度、最大速度での連続運転は出来ません。最大加減速度で動作する場合は、連続運転デューティの目安グラフを参考に停止時間を設けてください。連続で動作が必要な場合は、加減速度設定の目安グラフの、連続運転目安範囲の加減速度設定で動作させてください。

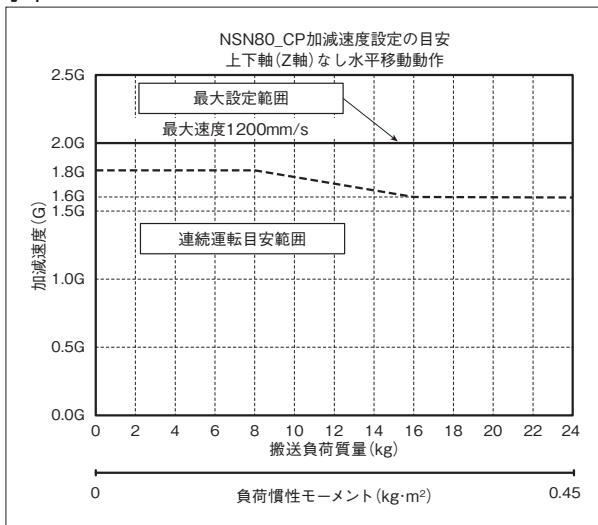
- (1) PTP動作の場合は必ずプログラム上にてWGHT命令を使って、質量、慣性モーメントを設定し動作させてください。スカラは各可搬質量で動作することの出来る最大加減速度を100%としています。同じ加減速度、速度設定でも搬送質量が異なると、動作時間も異なりますのでご注意ください。
- (2) 加減速度は連続運転目安値より徐々に設定値を上げて調整するようにしてください。
- (3) 過負荷エラーが出る場合は加減速度を適宜下げると、連続運転デューティの目安を参考に停止時間を設ける調整を行ってください。
- (4) デューティ(%) = (運転時間 / (運転時間 + 停止時間)) × 100
- (5) ロボットを高速で水平移動させたい場合は出来るだけ上下軸を上昇端付近で動作させてください。
- (6) 慣性モーメント、搬送質量は許容値以下としてください。
- (7) 可搬質量は第4軸回転中心の慣性モーメント、質量を示します。
- (8) 質量、慣性モーメントに応じた適切な加減速度を守ってロボットを運転してください。守らなかった場合は、駆動部の早期寿命や破損、振動を招きます。
- (9) 負荷の慣性モーメントが大きい場合、上下軸の位置によっては、上下軸に振動が発生する場合があります。振動が発生した場合は適宜加減速度を落ととして使用してください。

■PTP動作

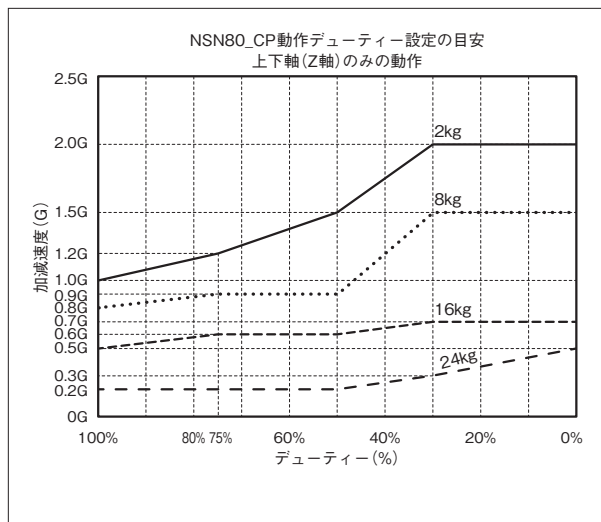
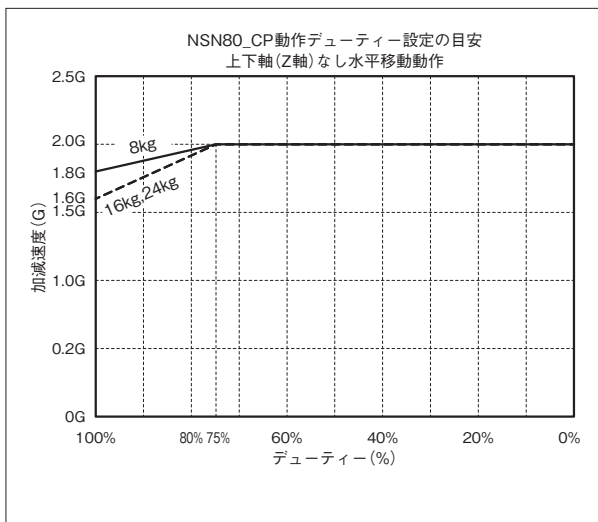
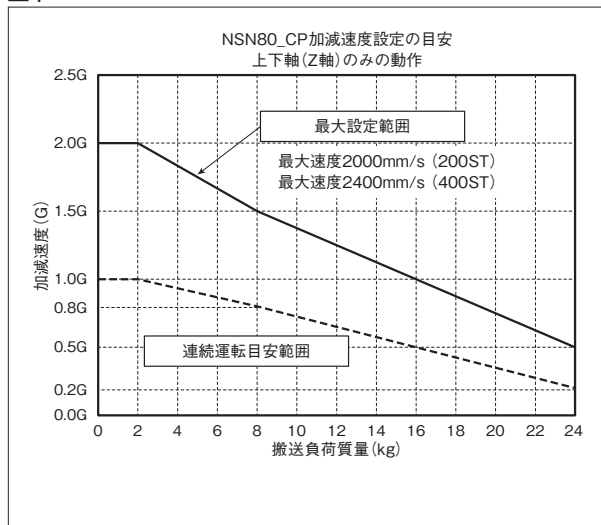


■CP動作

水平

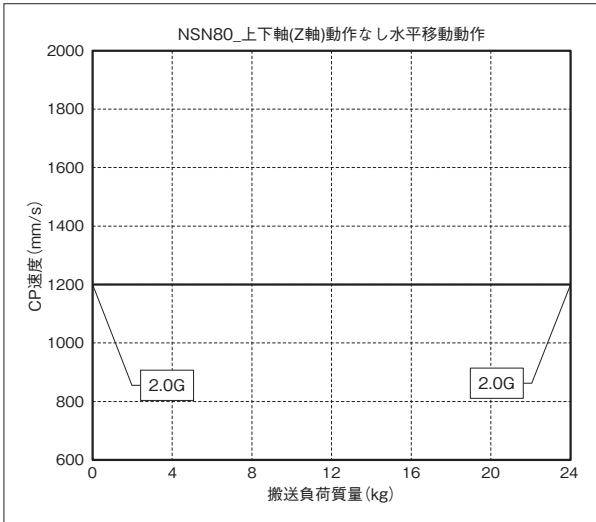


上下

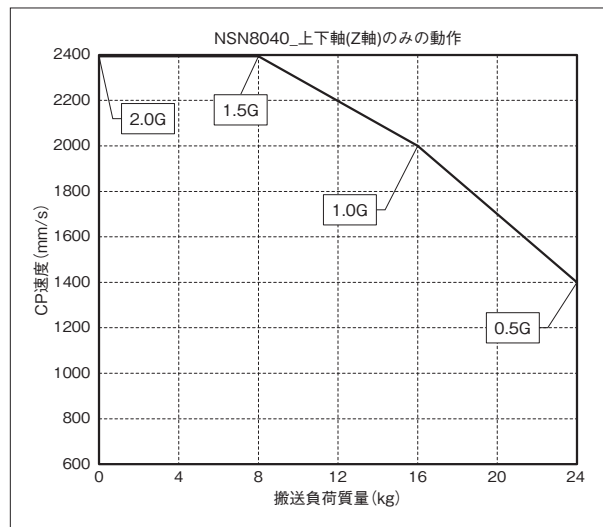
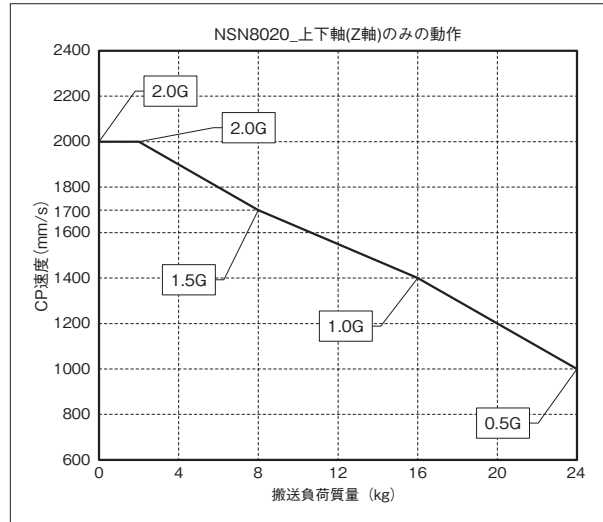


■CP動作 速度・加減速度制限

水平



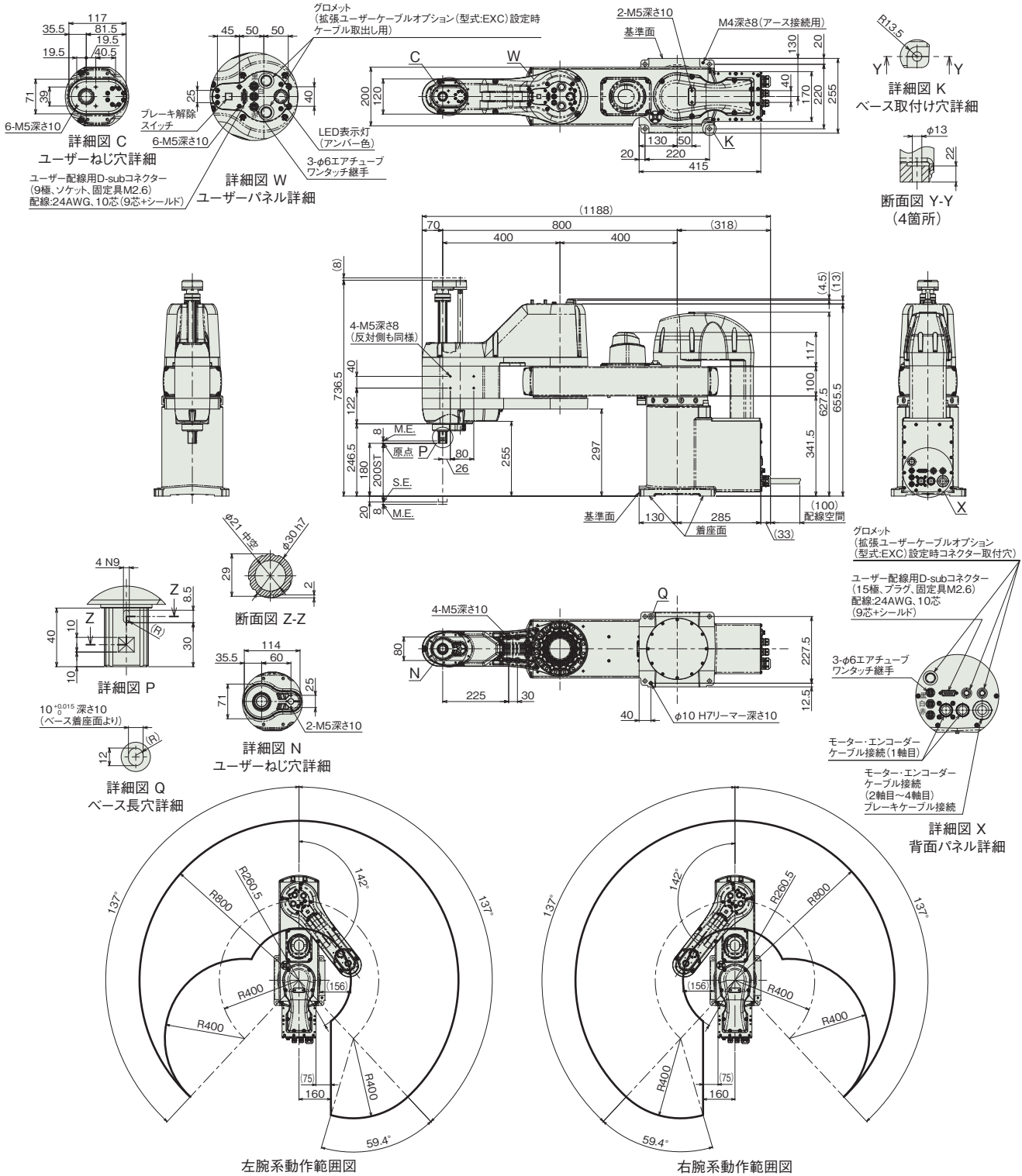
上下



■IXA-4NSN8020

(注) ケーブル接続に関しては87ページ(注9)を参照ください。

ST: ストローク
M.E.: メカニカルエンド
S.E.: ストロークエンド



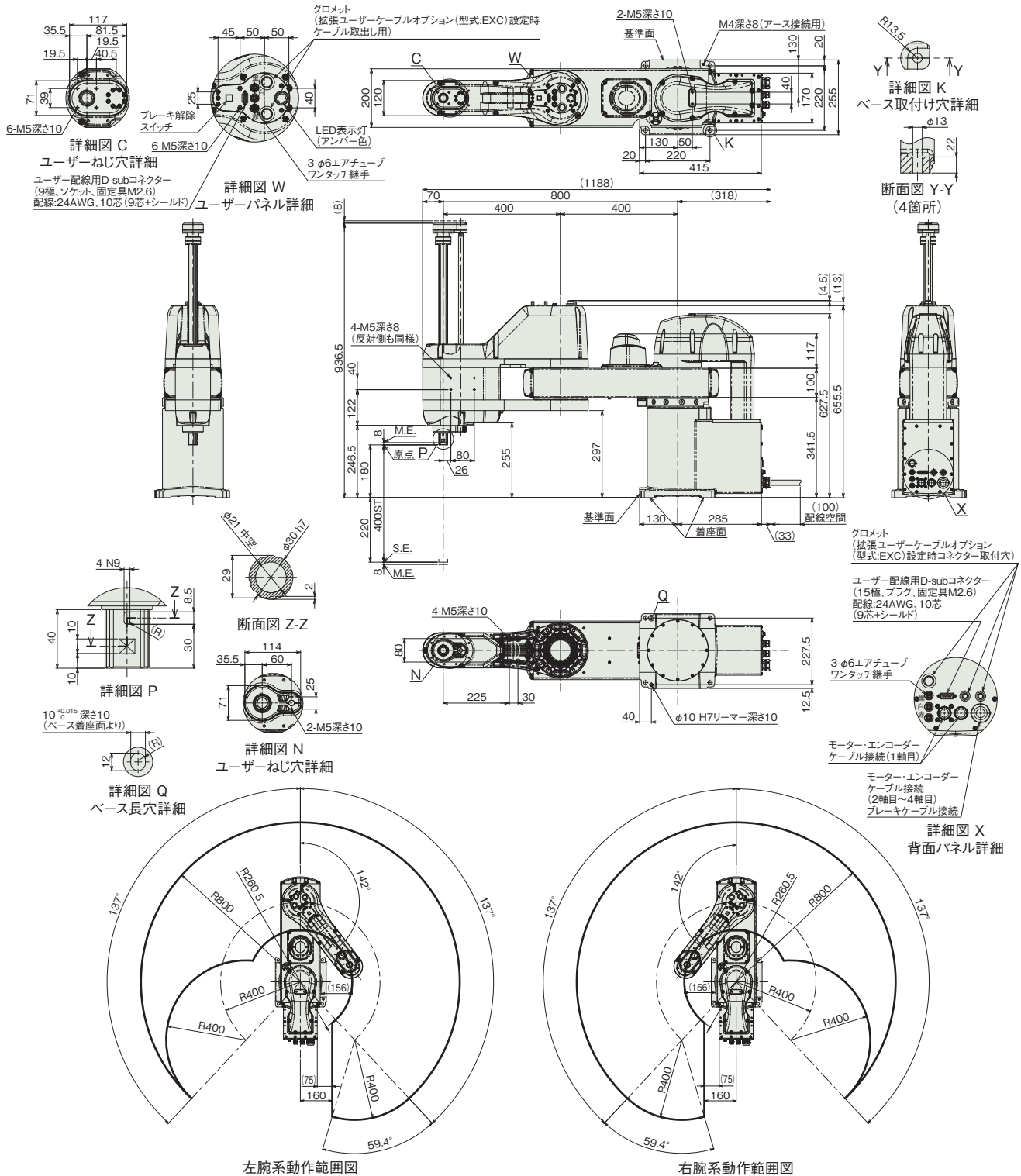
■質量

項目	内容
質量	75.0kg

■IXA-4NSN8040

(注) ケーブル接続に関しては87ページ(注9)を参照ください。

ST: ストローク
M.E.: メカニカルエンド
S.E.: ストロークエンド



■質量

項目	内容
質量	76.0kg

■適応コントローラー

本ページのアクチュエーターは下記のコントローラーで動作が可能です。ご使用になる用途に応じたタイプをご選択ください。

名称	外観	最大接続可能軸数	電源電圧	制御方法													最大位置決め点数	標準価格	参照ページ
				ポジショナー	パルス列	プログラム	ネットワーク ※選択								ECM				
				DV	CC	CIE	PR	CN	ML	ML3	EC	EP	PRT	SSN	ECM				
XSEL-SAX4 (IXA用)		4	三相AC200V	-	-	●	●	●	-	●	-	-	-	-	-	36666	-	93	

(注) DV、CCなどのネットワーク略称記号については、総合カタログ2020・7-17ページをご確認ください。

IXA-4NSN10020

IXA-4NSN10040

バッテリーレスアップ

アーム長 1000mm

■ 型式項目

IXA	-	4	NSN	100		-		-	T2	-	
シリーズ	軸数	タイプ	アーム長	上下軸ストローク	ケーブル長	対応コントローラー	オプション				
4	4軸	NSN 高速タイプ	100 1000mm	20 200mm 40 400mm	N なし 5L 5m 10L 10m □L 長さ指定 (1m単位)	T2 XSEL-SAX	下記オプション 価格表参照				



CE RoHS 10



価格表 (標準価格)

型式	標準価格
IXA-4NSN10020	-
IXA-4NSN10040	-

オプション価格表 (標準価格)

名称	型式	参照頁	標準価格
拡張ユーザーケーブル内蔵仕様	EXC	89	-

別売オプション価格表 (標準価格)

名称	型式	参照頁	標準価格
ユーザーケーブル	CB-IXA-USR□□□-CS	91	-
フランジ	IXA-FL-1	90	-
外部配線保護フランジ ※1	IXA-PFL-EW-1	91	-
R軸配線保護フランジ	IXA-PFL-RW-1	91	-
Z軸配線側面ステー	Z軸200st	IXA-SST-ZW-1	91
	Z軸400st	IXA-SST-ZW-2	91
Z軸配線上面ステー	Z軸200st	IXA-TST-ZW-1	92
	Z軸400st	IXA-TST-ZW-2	92
ソレノイドバルブセット ※1	IXA-SVP-1	92	-

※1 外部配線保護フランジとソレノイドバルブセットの同時取付はできません。
(注) 別途ご注文ください。

POINT
選定上の注意

- (注1) ~ (注9) は、87ページをご参照ください。
- 加減速度は、搬送する物の質量及び移動距離、場所により最大設定値が変化します。また、最大設定値での連続動作を行うと過負荷エラーが出る場合があります。連続動作を行う際は加減速値を下げるか、デューティ（目安）を参考にして加減速後に停止時間を設けてください。
- モーター交換を行った時などは、アプソリュートリセットを行う必要があります。回転軸（4軸目）のアプソリュートリセットには、調整ジグが必要となります。詳細は92ページをご参照ください。
- スカラロボットは100%の速度・加速度で連続運転は出来ません。動作可能条件は「加減速度設定の目安」ページをご確認ください。

ケーブル長価格表 (標準価格)

種類	ケーブル記号	4軸仕様
標準タイプ	5L(5m)	-
	10L(10m)	-
長さ指定	1L(1m) ~ 4L(4m)	-
	6L(6m) ~ 9L(9m)	-
	11L(11m)	-
	12L(12m)	-
	13L(13m)	-
	14L(14m)	-
	15L(15m)	-

(注) 下記ケーブルの合計金額となります。
モーターケーブル：4本・エンコーダーケーブル：4本・ブレーキケーブル：1本

メインスペック

項目		内容 4軸仕様	
最大可搬質量 (kg) (注1)		24	
合成最高速度 (mm/s)		6667	
速度 (注2)	各軸最高速度	第1アーム (度/s)	230
		第2アーム (度/s)	380
		上下軸 (mm/s)	2000/2800
		回転軸 (度/s)	1300
押付け (N) (注3)	上限	350	
	下限	40	
アーム長 (mm)	1000		
各軸アーム長 (mm)	第1アーム	600	
	第2アーム	400	
各軸動作範囲	第1アーム (度)	±137	
	第2アーム (度)	±142	
	上下軸 (mm)	200/400	
	回転軸 (度)	±360	

項目		内容 4軸仕様	
位置繰返し精度 (注4)	水平面内	±0.025mm	
	上下軸	±0.01mm	
	回転軸	±0.005度	
ユーザー配線	10芯 (9芯+シールド) AWG24 (定格30V/MAX1A)		
ユーザー配管	外径φ6 内径φ4 エアチューブ3本 (最高使用圧力0.6MPa)		
アラーム表示灯 (注5)	アンバー色LED 小型表示灯11個 DC24V供給必要		
ブレーキ解除スイッチ (注6)	上下軸落下防止用ブレーキ解除スイッチ		
先端軸	許容トルク	11.3N・m	
	許容負荷モーメント	48N・m	
使用周囲温度・湿度	0~40℃、20~85%RH以下 (結露なきこと)		
保護等級	IP10		
耐振動・耐衝撃	衝撃・振動が加わらないこと		
騒音 (注7)	85dB未満		
海外対応規格	CEマーク、RoHS指令		
モーター種類	ACサーボモーター		
モーター容量	第1アーム	1000W	
	第2アーム	750W	
	上下軸	600W	
	回転軸	200W	
エンコーダー種類	バッテリーレスアブソリュート		
エンコーダーパルス数	131072 pulse/rev		
納期	ホームページ [納期照会] に記載		

サイクルタイム

項目	時間
標準サイクルタイム	0.32秒
連続サイクルタイム	0.56秒

標準/連続サイクルタイムは下記の条件で、最速となる往復の動作設定にて動作をした場合の所要時間を表します。

2kg 搬送、上下移動25mm、水平移動300mm (相位置決めアーチモーション)

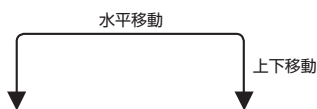
【標準サイクルタイム】

最速動作の場合の所要時間です。一般に高速性能の目安となります。

最速動作での連続動作はできませんのでご注意ください。

【連続サイクルタイム】

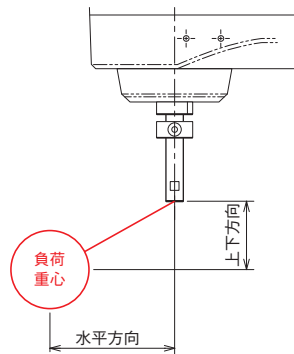
連続動作を行う場合のサイクルタイムとなります。



先端軸許容負荷慣性モーメント

軸数	先端軸許容負荷慣性モーメント
4軸仕様	0.45 kg・m ²

第4軸許容慣性モーメントは、スカラロボットの第4軸 (回転軸) の回転中心換算の慣性モーメント許容値です。第4軸回転中心からツール重心までのオフセット量は、以下の数値以内としてください。ツール重心位置が第4軸中心位置を離れた場合は、速度・加速度を適宜落とす必要があります。負荷や動作条件によって張出し長は制限されます。



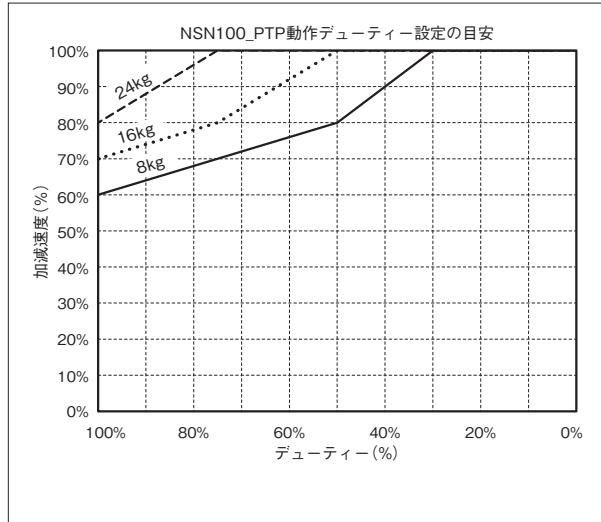
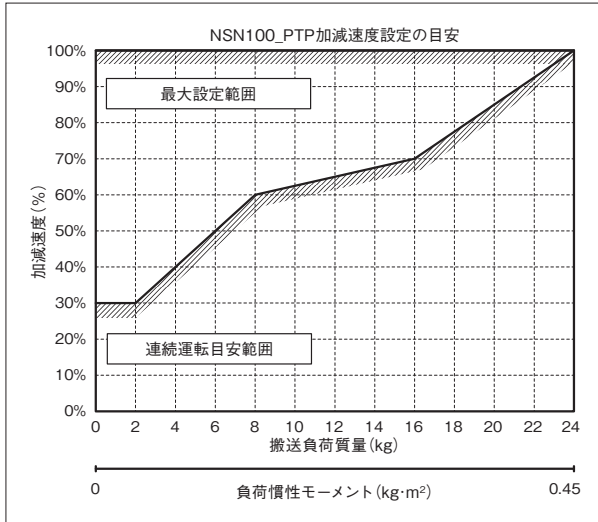
水平方向	上下方向
200mm以下	150mm以下

加減速度設定の目安

スカラロボットIXAは、カタログの最大加減速度、最大速度での連続運転は出来ません。最大加減速度で動作する場合は、連続運転デューティの目安グラフを参考に停止時間を設けてください。連続で動作が必要な場合は、加減速度設定の目安グラフの、連続運転目安範囲の加減速度設定で動作させてください。

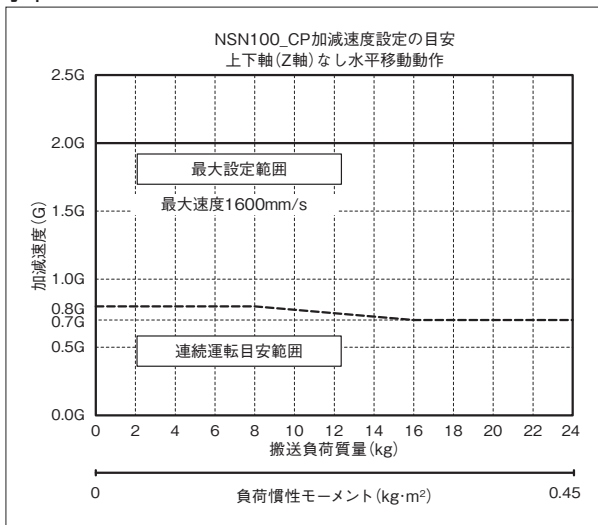
- (1) PTP動作の場合は必ずプログラム上にてWGHT命令を使って、質量、慣性モーメントを設定し動作させてください。スカラは各可搬質量で動作することの出来る最大加減速度を100%としています。同じ加減速度、速度設定でも搬送質量が異なると、動作時間も異なりますのでご注意ください。
- (2) 加減速度は連続運転目安値より徐々に設定値を上げて調整するようにしてください。
- (3) 過負荷エラーが出る場合は加減速度を適宜下げか、連続運転デューティの目安を参考に停止時間を設ける調整を行ってください。
- (4) デューティ(%) = (運転時間 / (運転時間 + 停止時間)) × 100
- (5) ロボットを高速で水平移動させたい場合は出来るだけ上下軸を上昇端付近で動作させてください。
- (6) 慣性モーメント、搬送質量は許容値以下としてください。
- (7) 可搬質量は第4軸回転中心の慣性モーメント、質量を示します。
- (8) 質量、慣性モーメントに応じた適切な加減速度を持ってロボットを運転してください。守らなかった場合は、駆動部の早期寿命や破損、振動を招きます。
- (9) 負荷の慣性モーメントが大きい場合、上下軸の位置によっては、上下軸に振動が発生する場合があります。振動が発生した場合は適宜加減速度を落ととして使用してください。

■PTP動作

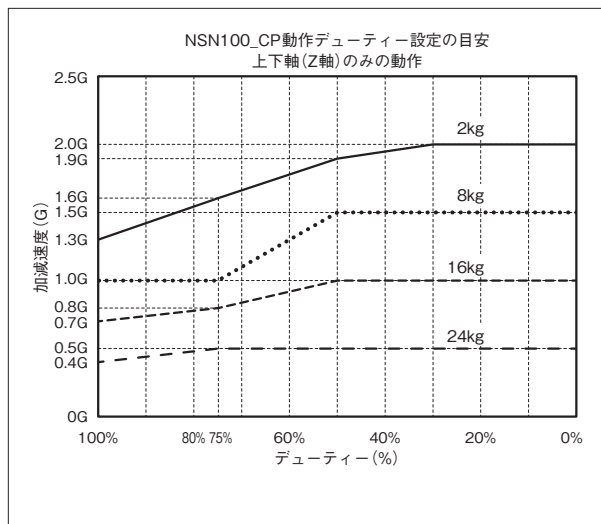
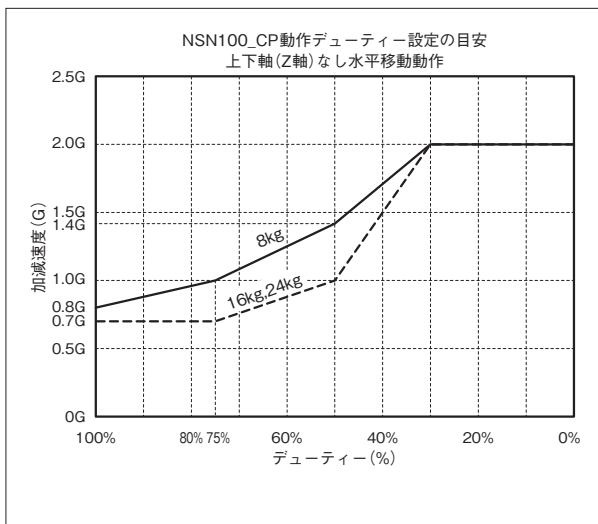
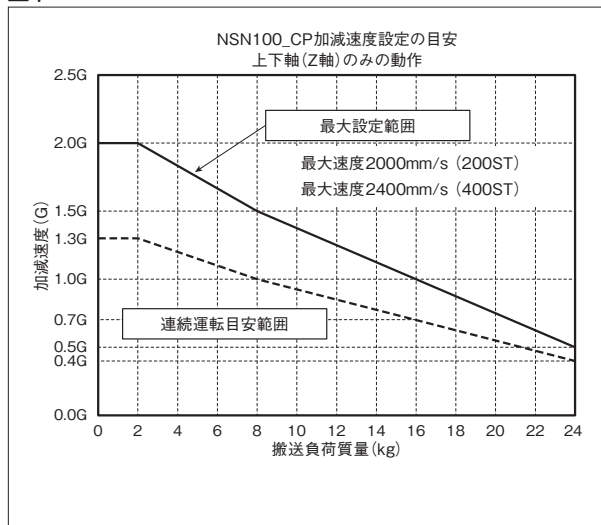


■CP動作

水平

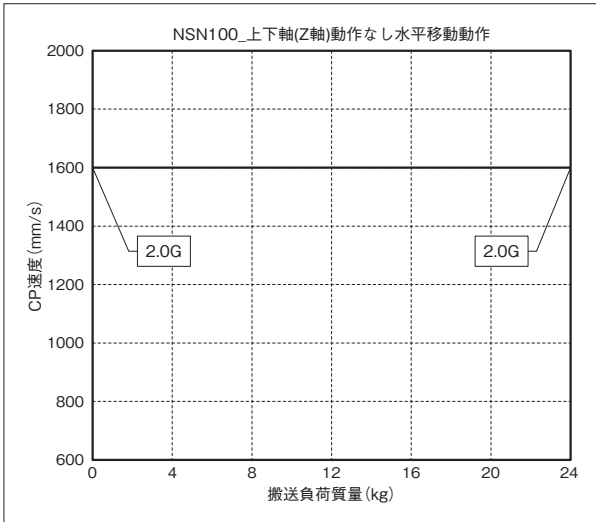


上下

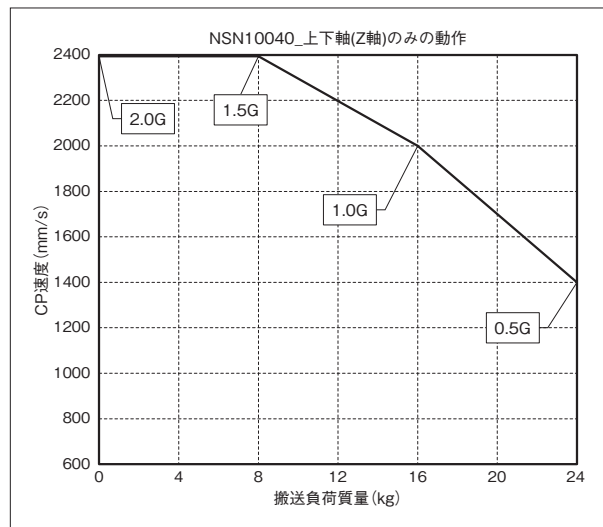
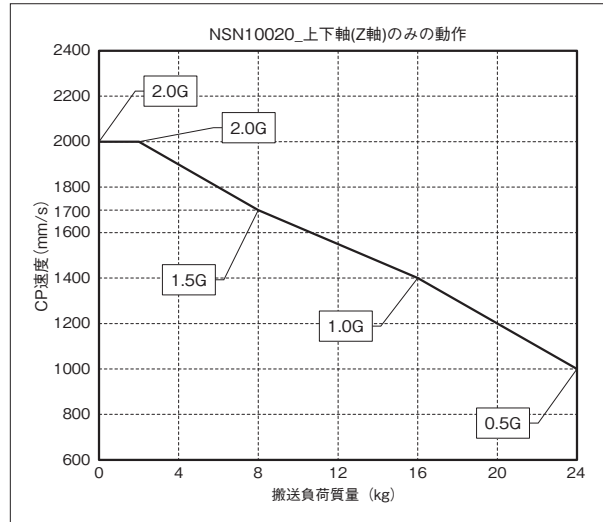


■CP動作 速度・加減速度制限

水平



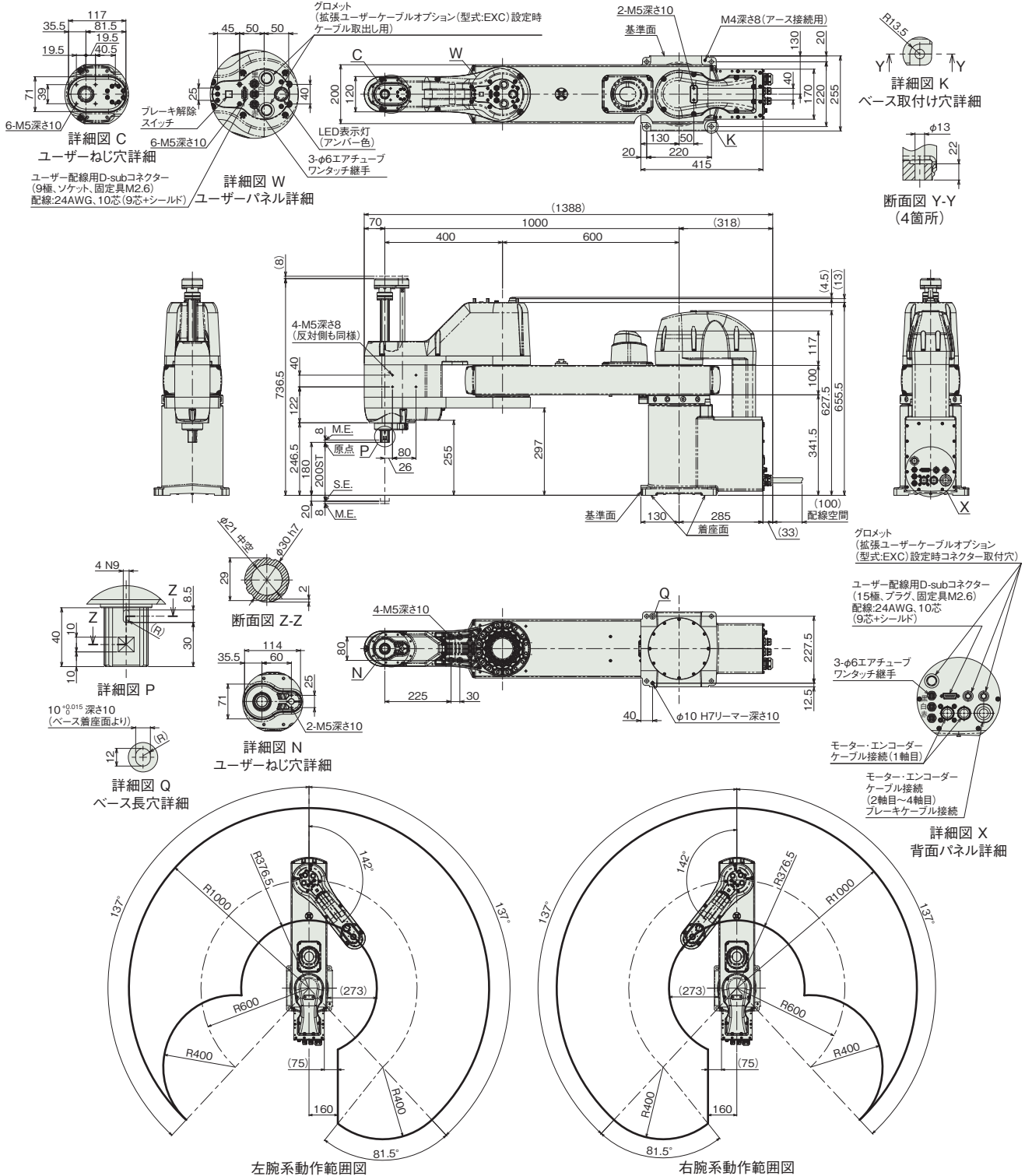
上下



■IXA-4NSN10020

(注) ケーブル接続に関しては87ページ(注9)を参照ください。

ST: ストローク
M.E.: メカニカルエンド
S.E.: ストロークエンド



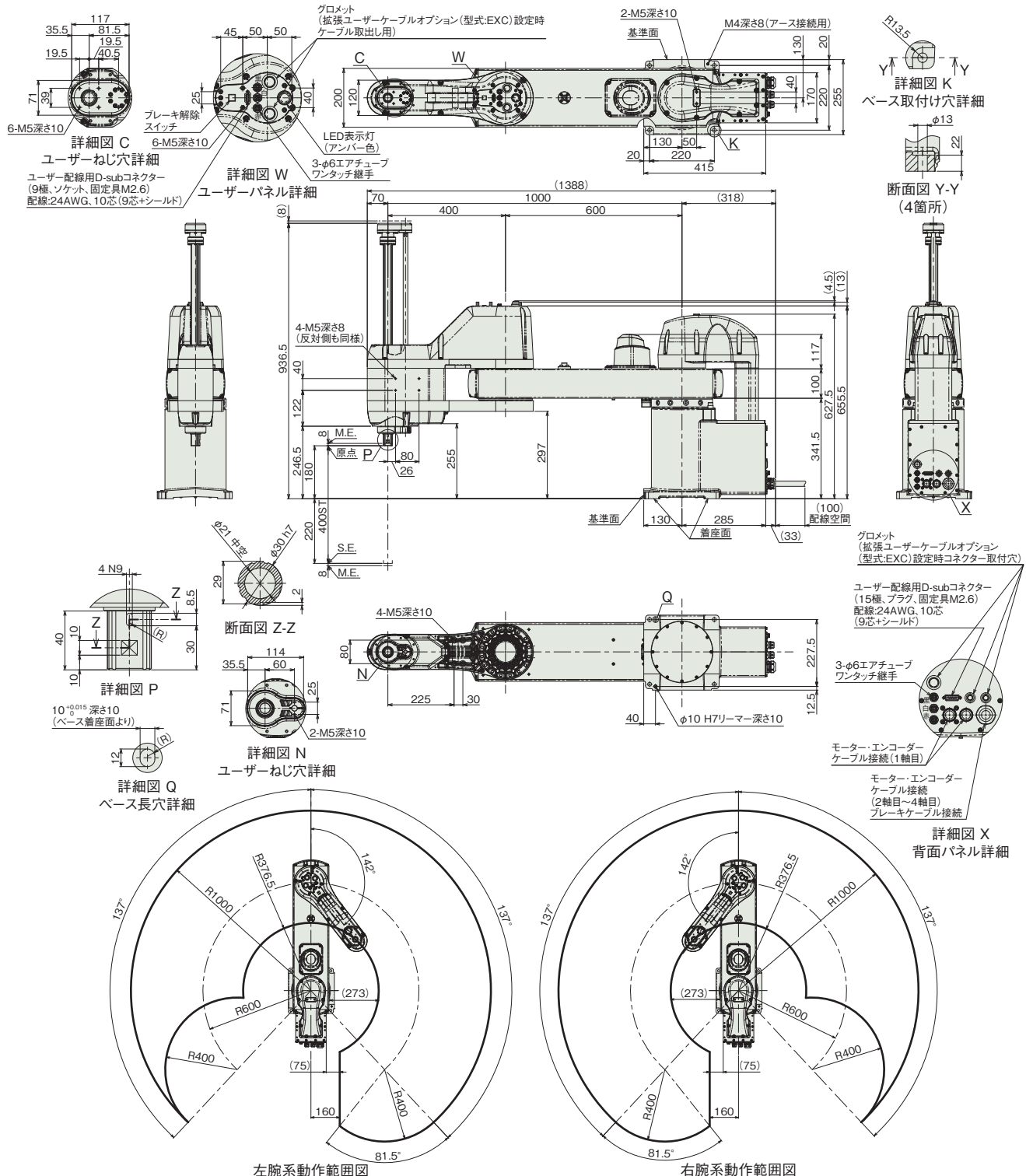
■質量

項目	内容
質量	78.0kg

■IXA-4NSN10040

(注) ケーブル接続に関しては87ページ(注9)を参照ください。

ST: ストローク
M.E.: メカニカルエンド
S.E.: ストロークエンド



■質量

項目	内容
質量	79.0kg

■適応コントローラー

本ページのアクチュエーターは下記のコントローラーで動作が可能です。ご使用になる用途に応じたタイプをご選択ください。

名称	外観	最大接続可能軸数	電源電圧	制御方法												最大位置決め点数	標準価格	参照ページ	
				ポジショナー	パルス列	プログラム	ネットワーク ※選択								ECM				
				DV	CC	CIE	PR	CN	ML	ML3	EC	EP	PRT	SSN	ECM				
XSEL-SAX4 (IXA用)		4	三相AC200V	-	-	●	●	●	-	●	-	-	●	●	-	-	36666	-	93

(注) DV, CCなどのネットワーク略称記号については、総合カタログ2020・7-17ページをご確認ください。

IXA-4NSW3015

防塵・防滴
 バッテリーレスアップ
 アーム長 300mm

■ 型式項目

IXA	-	4		NSW		30		15	-		-		-	T2
シリーズ	-	軸数		タイプ		アーム長		上下軸ストローク	-	ケーブル長			-	適応コントローラー
	-	4 4軸		防塵・防滴仕様 高速タイプ		30 300mm		15 150mm	-	N			-	T2
	-								-	なし			-	XSEL-RAX/SAX
	-								-	5L			-	
	-								-	10L			-	
	-								-	<input type="checkbox"/> L			-	
	-								-	長さ指定 (1m単位)			-	



価格表 (標準価格)

型式	標準価格
IXA-4NSW3015	-

別売オプション価格表 (標準価格)

名称	型式	参照頁	標準価格
ユーザーケーブル	CB-IXA-USR□□□-CS	91	-
ユーザー配線用メタルキャップ	IXA-MC-1	90	-
フランジ	IX-FL-1	90	-

(注) 別途ご注文ください。

ケーブル長価格表 (標準価格)

種類	ケーブル記号	4軸仕様
標準タイプ	5L(5m)	-
	10L(10m)	-
長さ指定	1L(1m) ~ 4L(4m)	-
	6L(6m) ~ 9L(9m)	-
	11L(11m)	-
	12L(12m)	-
	13L(13m)	-
	14L(14m)	-
	15L(15m)	-

(注) 下記ケーブルの合計金額となります。
 モーターケーブル：4本・エンコーダーケーブル：4本・ブレーキケーブル：1本

POINT
選定上の注意

(1) (注1) ~ (注9) は、87ページをご参照ください。

(2) 加減速度は、搬送する物の質量及び移動距離、場所により最大設定値が変化します。また、最大設定値での連続動作を行うと過負荷エラーが出る場合があります。連続動作を行う際は加減速度を下げるか、デューティ（目安）を参考にして加減速度後に停止時間を設けてください。

(3) ジャバラに直接噴流をかけないでください。ジャバラ給排気用継手にはφ16エアチューブを接続し、先端を清浄な空間に開放してください。

(4) スカラロボットは100%の速度・加速度で連続運転は出来ません。動作可能条件は「加減速度設定の目安」をご確認ください。

メインスペック

項目		内容	
		4軸仕様	
最大可搬質量 (kg) (注1)		6	
合成最高速度 (mm/s)		5126	
速度 (注2)	各軸最高速度	第1アーム (度/s)	690
		第2アーム (度/s)	690
		上下軸 (mm/s)	1500
		回転軸 (度/s)	1600
押付け (N) (注3)		98	
アーム長 (mm)		300	
各軸アーム長 (mm)		155	
		145	
各軸動作範囲		第1アーム (度)	±121
		第2アーム (度)	±125
		上下軸 (mm)	150
		回転軸 (度)	±360

項目		内容
		4軸仕様
位置繰返し精度 (注4)	水平面内	±0.01mm
	上下軸	±0.01mm
	回転軸	±0.005度
ユーザー配線		10芯 (9芯+シールド) AWG24 (定格30V/MAX1A)
ユーザー配管		外径φ4 内径φ2.5 エアチューブ3本 (最高使用圧力0.6MPa)
アラーム表示灯 (注5)		なし
ブレーキ解除スイッチ (注6)		上下軸落下防止用ブレーキ解除スイッチ
先端軸	許容トルク	4.5N・m
	許容負荷モーメント	7.1N・m
主要部材質		85ページをご確認ください
使用周囲温度・湿度		0~40℃、20~85% RH以下 (結露なきこと)
保護等級		IP65 (ジャバラ部は除く)
エアバージ圧力 (注8)		35kPa
耐振動・耐衝撃		衝撃・振動が加わらないこと
騒音 (注7)		80dB以下
海外対応規格		CEマーク、RoHS指令
モーター種類		ACサーボモーター
モーター容量	第1アーム	600
	第2アーム	400
	上下軸	200
	回転軸	100
エンコーダー種類		バッテリーレスアブソリュート
エンコーダーパルス数		16384 pulse/rev
納期		ホームページ [納期照会] に記載

サイクルタイム

項目	時間
標準サイクルタイム	0.38秒
連続サイクルタイム	0.69秒

標準/連続サイクルタイムは下記の条件で、最速となる往復の動作設定にて動作をした場合の所要時間を表します。

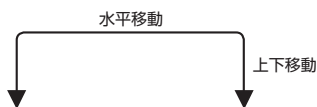
2kg搬送、上下移動25mm、水平移動300mm (粗位置決めアーチモーション)

【標準サイクルタイム】

最速動作の場合の所要時間です。一般に高速性能の目安となります。最速動作での連続動作はできませんのでご注意ください。

【連続サイクルタイム】

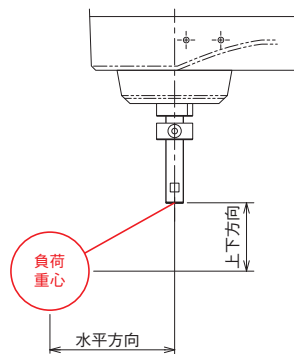
連続動作を行う場合のサイクルタイムとなります。



先端軸許容負荷慣性モーメント

軸数	先端軸許容負荷慣性モーメント
4軸仕様	0.12 kg・m ²

動作時、スプライン先端からの水平方向寸法および上下方向寸法は下記の制限を目安にご使用ください。負荷オフセットが大きい場合、異音や振動の発生、故障、寿命の低下の原因となります。適宜速度、加減速度を調整、もしくは重心のバランス調整をしてください。負荷や動作条件によって張出し長は制限されます。



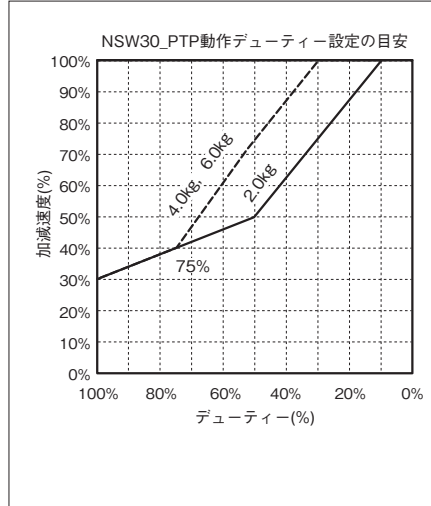
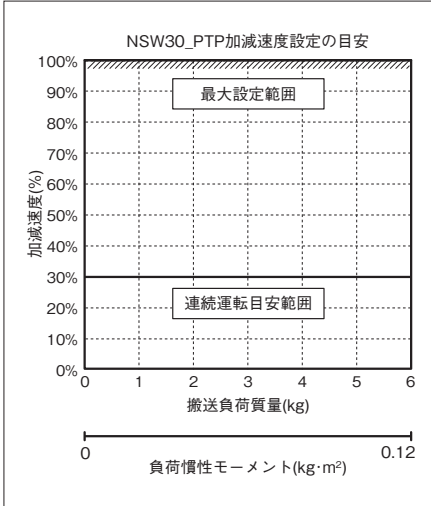
水平方向	上下方向
120mm以下	100mm以下

加減速度設定の目安

スカラロボットIXAは、カタログの最大加減速度、最大速度での連続運転は出来ません。最大加減速度で動作する場合は、連続運転デューティーの目安グラフを参考に停止時間を設けてください。連続で動作が必要な場合は、加減速度設定の目安グラフの連続運転目安範囲の設定で動作させてください。

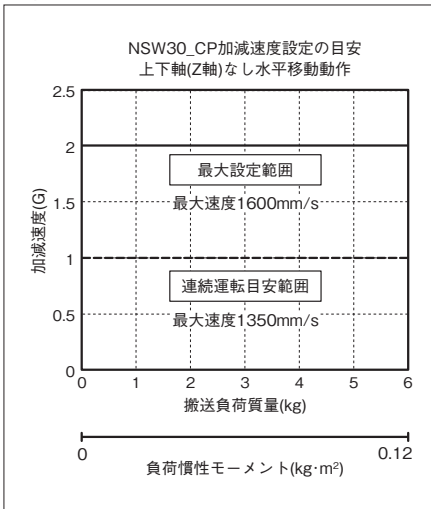
- (1) PTP動作の場合は必ずプログラム上でWGHT命令を使って、質量、慣性モーメントを設定し動作させてください。スカラは各可搬質量で動作することの出来る最大加減速度を100%としています。
- (2) 同じ加減速度、速度設定でも可搬質量が異なると、動作時間も異なりますのでご注意ください。
- (3) 加減速度は連続運転目安値より徐々に設定値を上げて調整するようにしてください。
- (4) 過負荷エラーが出る場合は加減速度を適宜下げると、連続運転デューティーの目安を参考に停止時間を設ける調整を行ってください。
- (5) デューティー(%) = (運転時間 / (運転時間 + 停止時間)) × 100
- (6) ロボットを高速で水平移動させた場合は出来るだけ上下軸を上昇端付近で動作させてください。
- (7) 慣性モーメント、可搬質量は許容値以下としてください。
- (8) 可搬質量は第4軸回転中心の慣性モーメント、質量を示します。
- (9) 質量、慣性モーメントに応じた適切な加減速度を守ってロボットを運転してください。守らなかった場合は、駆動部の早期寿命や破損、振動を招きます。
- (10) 負荷の慣性モーメントが大きい場合、上下軸の位置によっては、上下軸に振動が発生する場合があります。振動が発生した場合は適宜加減速度を落として使用してください。

■PTP動作

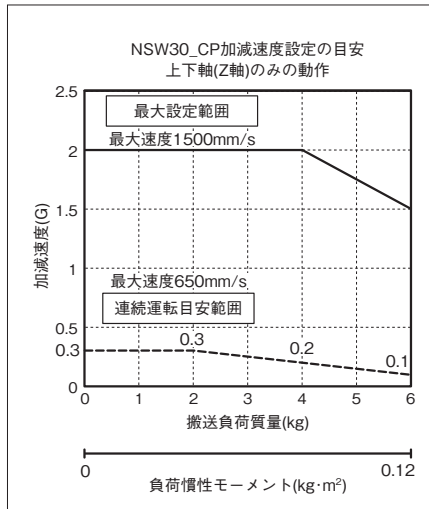


■CP動作

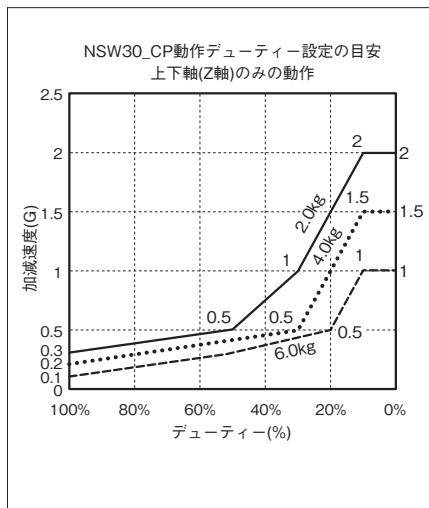
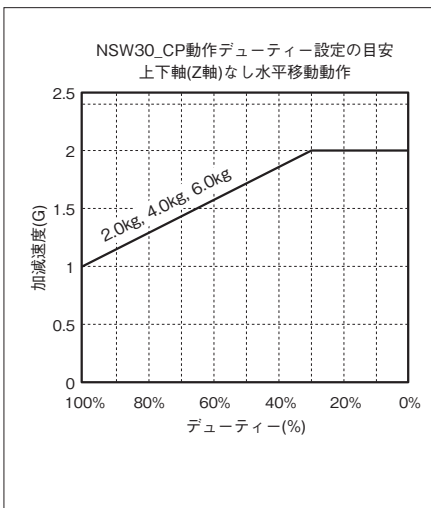
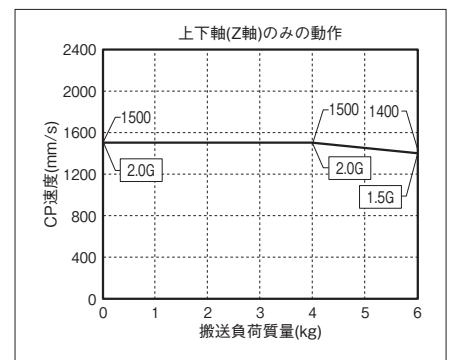
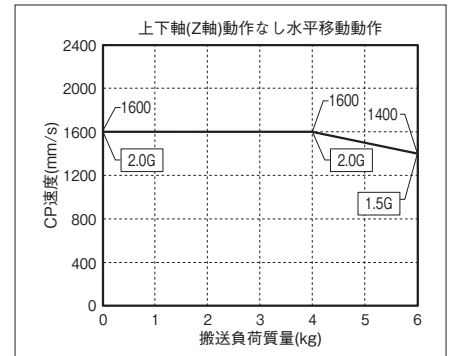
水平



上下



■CP動作 速度・加減速度制限



寸法図

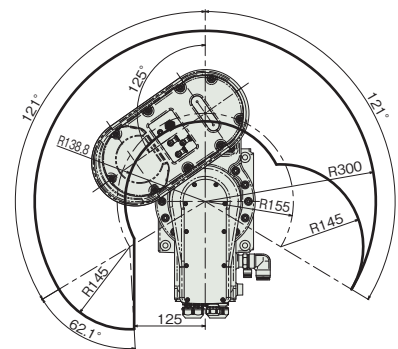
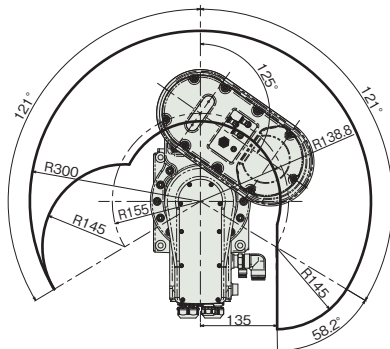
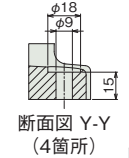
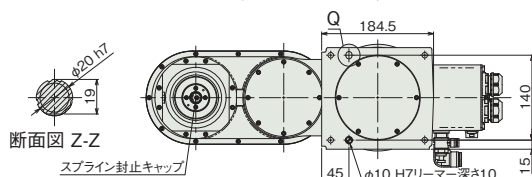
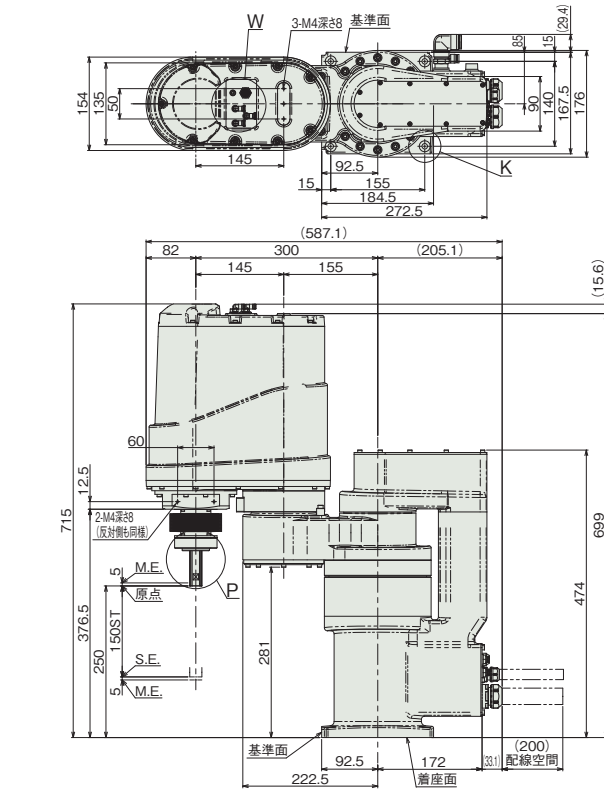
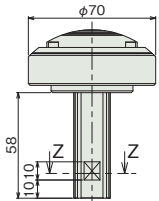
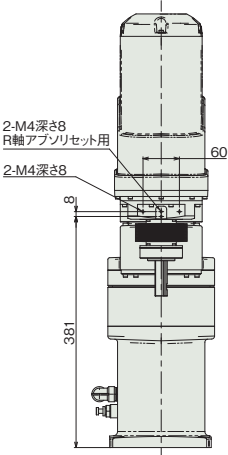
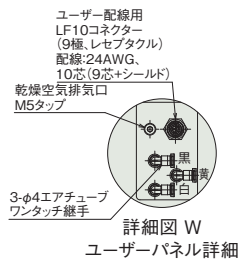
CAD図面がホームページよりダウンロード出来ます。
www.iai-robot.co.jp

2次元 CAD
3次元 CAD

■IXA-4NSW3015

(注) ケーブル接続に関しては87ページ(注9)を参照ください。

ST: ストローク
M.E.: メカニカルエンド
S.E.: ストロークエンド



■質量

項目	内容
質量	4軸仕様 48.0kg

■適応コントローラー

本ページのアクチュエーターは下記のコントローラーで動作が可能です。ご使用になる用途に応じたタイプをご選択ください。

名称	外観	最大接続可能軸数	電源電圧	制御方法													最大位置決め点数	標準価格	参照ページ	
				ポジショナー	パルス列	プログラム	ネットワーク ※選択													
				DV	CC	CIE	PR	CN	ML	ML3	EC	EP	PRT	SSN	ECM					
XSEL-RAX4/SAX4 (IX・IXA用)		4	三相AC200V	-	-	●	●	●	-	●	-	-	-	●	●	-	-	36666 (タイプにより異なります)	-	93

(注) DV, CCなどのネットワーク略称記号については、総合カタログ2020・7-17ページをご確認ください。

IXA-4NSW4518

IXA-4NSW4533

防塵・防滴

バッテリーレスアプソ

アーム長
450mm

■ 型式項目

IXA	4	NSW	45						T2
シリーズ	軸数	タイプ	アーム長	上下軸ストローク	ケーブル長	適応コントローラー			
	4 4軸	NSW 防塵・防滴仕様 高速タイプ	45 450mm	18 180mm 33 330mm	N なし 5L 5m 10L 10m <input type="checkbox"/> L 長さ指定 (1m単位)	T2 XSEL-RAX/SAX			



水平

垂直

横立て

天吊り

CE

RoHS 10

価格表 (標準価格)

型式	標準価格
IXA-4NSW4518	-
IXA-4NSW4533	-

別売オプション価格表 (標準価格)

名称	型式	参照頁	標準価格
ユーザーケーブル	CB-IXA-USR <input type="checkbox"/> <input type="checkbox"/> -CS	91	-
ユーザー配線用メタルキャップ	IXA-MC-1	90	-
フランジ	IX-FL-1	90	-

(注) 別途ご注文ください。

ケーブル長価格表 (標準価格)

種類	ケーブル記号	4軸仕様
標準タイプ	5L(5m)	-
	10L(10m)	-
長さ指定	1L(1m) ~ 4L(4m)	-
	6L(6m) ~ 9L(9m)	-
	11L(11m)	-
	12L(12m)	-
	13L(13m)	-
	14L(14m)	-
	15L(15m)	-

(注) 下記ケーブルの合計金額となります。
 モーターケーブル：4本・エンコーダーケーブル：4本・ブレーキケーブル：1本

POINT

(1) (注1) ~ (注9) は、87ページをご参照ください。

(2) 加減速度は、搬送する物の質量及び移動距離、場所により最大設定値が変化します。また、最大設定値での連続動作を行うと過負荷エラーが出る場合があります。連続動作を行う際は加減速度を下げるか、デューティ（目安）を参考にして加減速度後に停止時間を設けてください。

(3) ジャバラに直接噴流をかけないでください。ジャバラ給排気用継手にはφ16エアチューブを接続し、先端を清浄な空間に開放してください。

(4) スカラロボットは100%の速度・加減速度で連続運転は出来ません。動作可能条件は「加減速度設定の目安」をご確認ください。

メインスペック

項目		内容	
		4軸仕様	
最大可搬質量 (kg) (注1)		8	
速度 (注2)	合成最高速度 (mm/s)	6981	
	各軸最高速度	第1アーム (度/s)	500
		第2アーム (度/s)	700
		上下軸 (mm/s)	1600
		回転軸 (度/s)	2000
押付け (N) (注3)	上限	110	
	下限	25	
アーム長 (mm)		450	
各軸アーム長 (mm)	第1アーム	200	
	第2アーム	250	
各軸動作範囲	第1アーム (度)	±137	
	第2アーム (度)	±133	
	上下軸 (mm)	180/330	
	回転軸 (度)	±360	

項目		内容	
		4軸仕様	
位置繰返し精度 (注4)	水平面内	±0.01mm	
	上下軸	±0.01mm	
	回転軸	±0.005度	
ユーザー配線	10芯 (9芯+シールド) AWG24 (定格30V/MAX1A)		
ユーザー配管	外径φ6 内径φ4 エアチューブ3本 (最高使用圧力0.6MPa)		
アラーム表示灯 (注5)	なし		
ブレーキ解除スイッチ (注6)	上下軸落下防止用ブレーキ解除スイッチ		
先端軸	許容トルク	3.2N・m	
	許容負荷モーメント	9.6N・m	
主要部材質	85ページをご確認ください		
使用周囲温度・湿度	0~40℃、20~85% RH以下 (結露なきこと)		
保護等級	IP65 (ジャバラ部は除く)		
エアバージ圧力 (注8)	35kPa		
耐振動・耐衝撃	衝撃・振動が加わらないこと		
騒音 (注7)	80dB以下		
海外対応規格	CEマーク、RoHS指令		
モーター種類	ACサーボモーター		
モーター容量	第1アーム	600W	
	第2アーム	400W	
	上下軸	200W	
	回転軸	100W	
エンコーダ種類	バッテリーレスアブソリュート		
エンコーダパルス数	16384 pulse/rev		
納期	ホームページ [納期照会] に記載		

サイクルタイム

項目	時間
標準サイクルタイム	0.38秒
連続サイクルタイム	0.55秒

標準/連続サイクルタイムは下記の条件で、最速となる往復の動作設定にて動作をした場合の所要時間を表します。

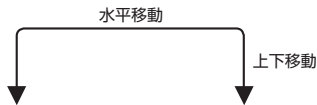
2kg搬送、上下移動25mm、水平移動300mm (粗位置決めアーチモーション)

【標準サイクルタイム】

最速動作の場合の所要時間です。一般に高速性能の目安となります。最速動作での連続動作はできませんのでご注意ください。

【連続サイクルタイム】

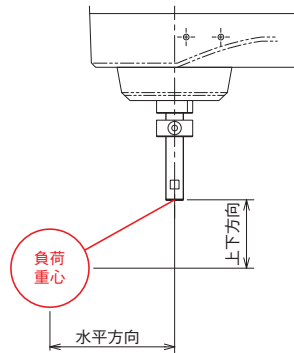
連続動作を行う場合のサイクルタイムとなります。



先端軸許容負荷慣性モーメント

軸数	先端軸許容負荷慣性モーメント
4軸仕様	0.12 kg・m ²

動作時、スプライン先端からの水平方向寸法および上下方向寸法は下記の制限を目安にご使用ください。負荷オフセットが大きい場合、異音や振動の発生、故障、寿命の低下の原因となります。適宜速度、加減速度を調整、もしくは重心のバランス調整をしてください。負荷や動作条件によって張出し長は制限されます。



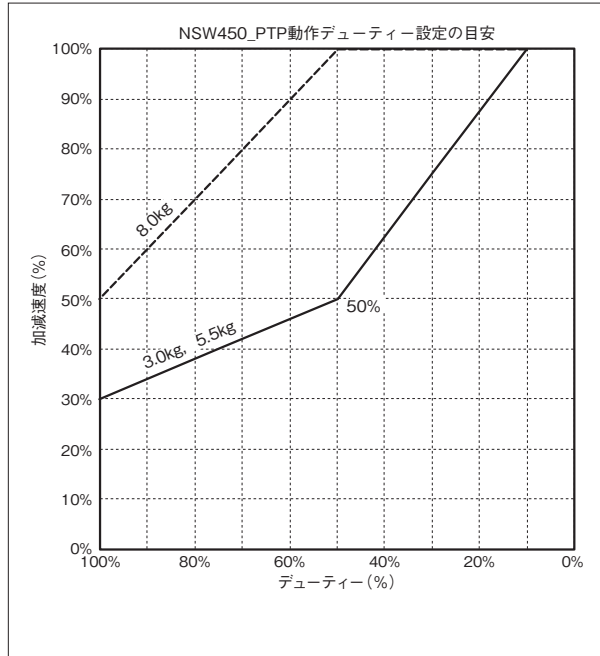
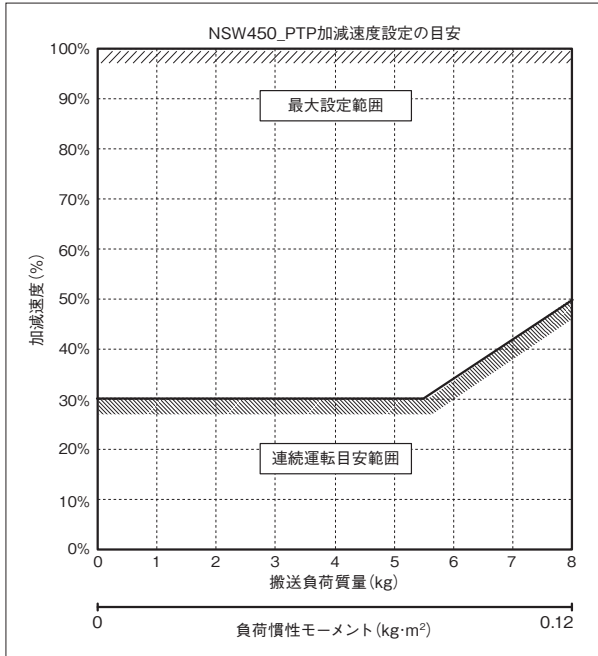
水平方向	上下方向
120mm以下	100mm以下

加減速度設定の目安

スカラロボットIXAは、カタログの最大加減速度、最大速度での連続運転は出来ません。最大加減速度で動作する場合は、連続運転デューティの目安グラフを参考に停止時間を設けてください。連続で動作が必要な場合は、加減速度設定の目安グラフの連続運転目安範囲の設定で動作させてください。

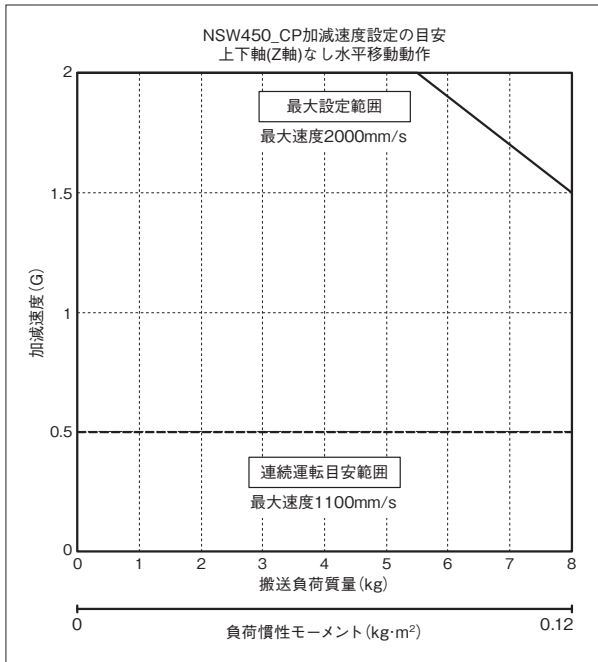
- (1) PTP動作の場合は必ずプログラム上にてWGHT命令を使って、質量、慣性モーメントを設定し動作させてください。スカラは各可搬質量で動作することの出来る最大加減速度を100%としています。同じ加減速度、速度設定でも可搬質量が異なると、動作時間も異なりますのでご注意ください。
- (2) 加減速度は連続運転目安値より徐々に設定値を上げて調整するようにしてください。
- (3) 過負荷エラーが出る場合は加減速度を適宜下げか、連続運転デューティの目安を参考に停止時間を設ける調整を行ってください。
- (4) デューティ(%) = (運転時間 / (運転時間 + 停止時間)) × 100
- (5) ロボットを高速で水平移動させたい場合は出来るだけ上下軸を上昇端付近で動作させてください。
- (6) 慣性モーメント、可搬質量は許容値以下としてください。
- (7) 可搬質量は第4軸回転中心の慣性モーメント、質量を示します。
- (8) 質量、慣性モーメントに応じた適切な加減速度を守ってロボットを運転してください。守らなかった場合は、駆動部の早期寿命や破損、振動を招きます。
- (9) 負荷の慣性モーメントが大きい場合、上下軸の位置によっては、上下軸に振動が発生する場合があります。振動が発生した場合は適宜加減速度を落として使用してください。

■PTP動作

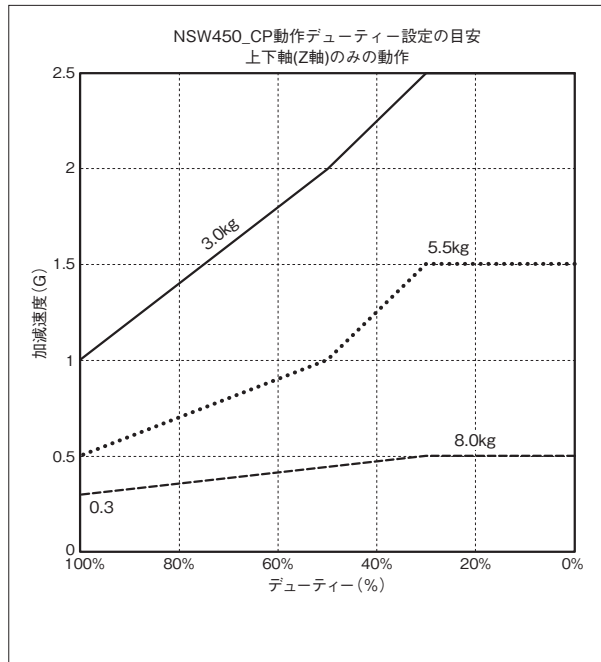
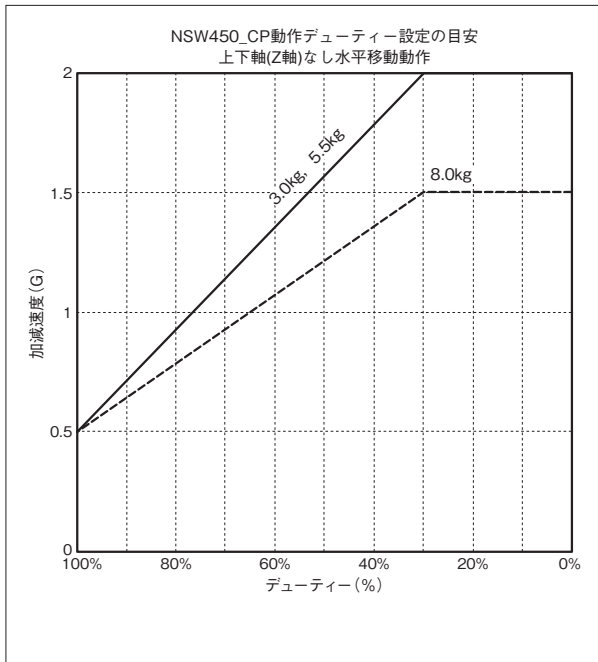
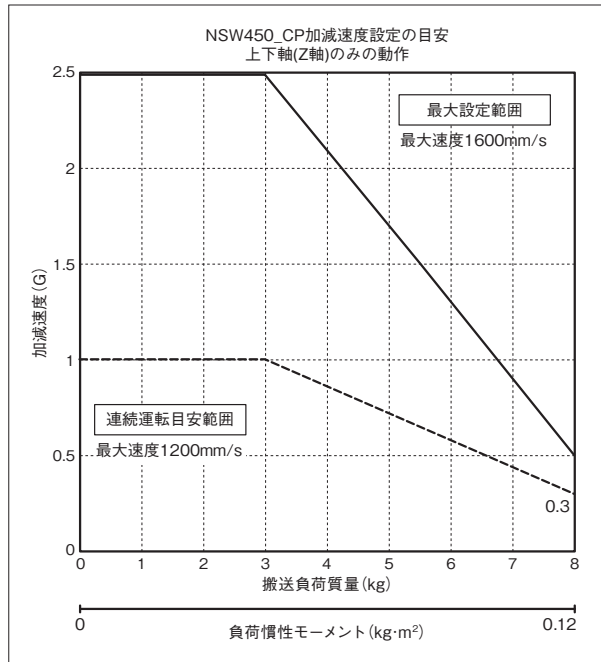


■CP動作

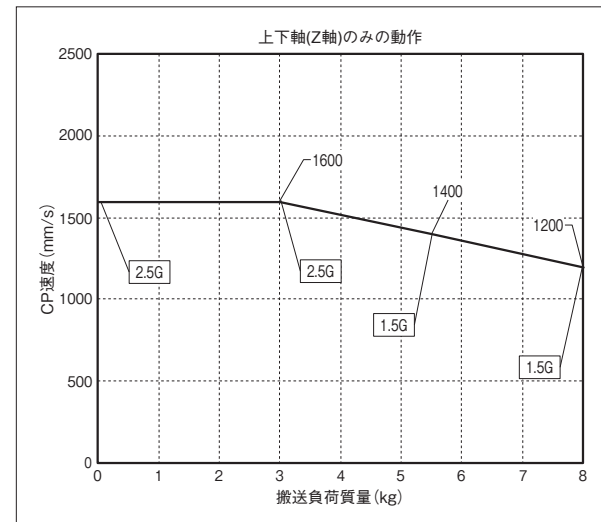
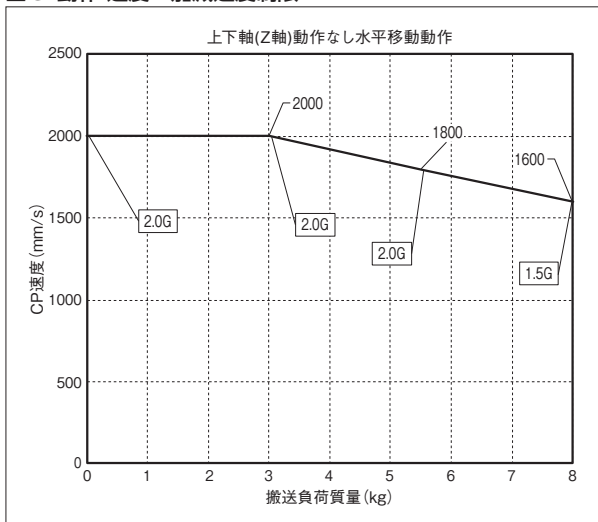
水平



上下



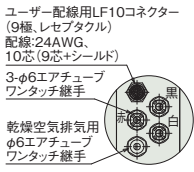
■CP動作 速度・加減速度制限



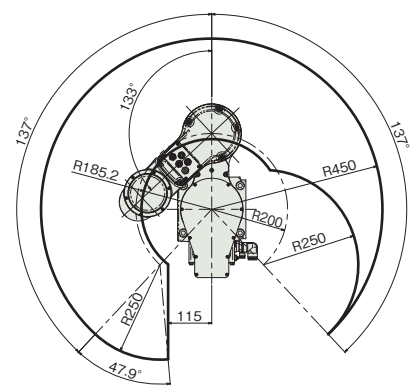
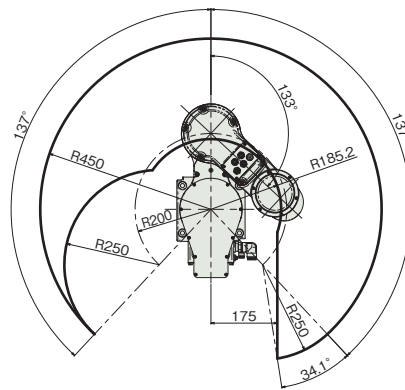
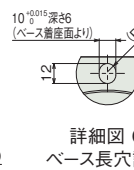
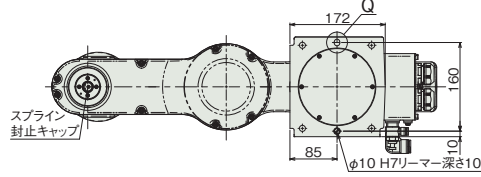
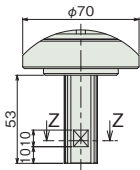
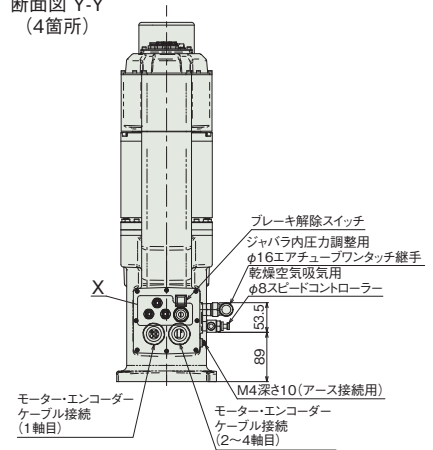
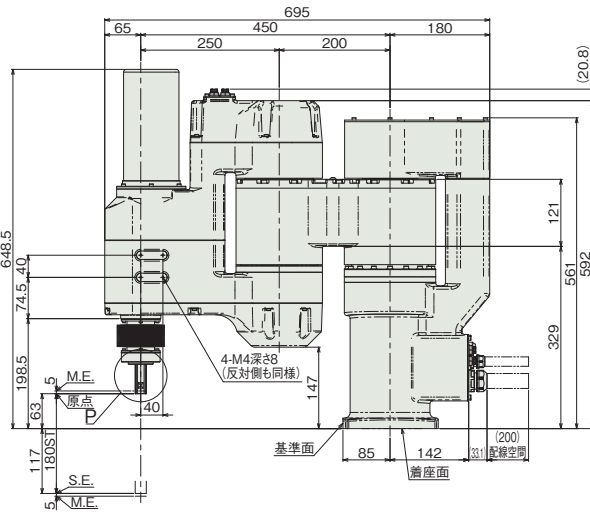
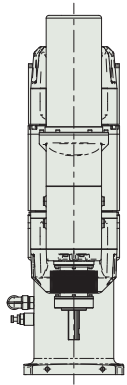
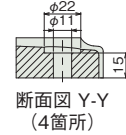
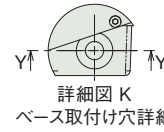
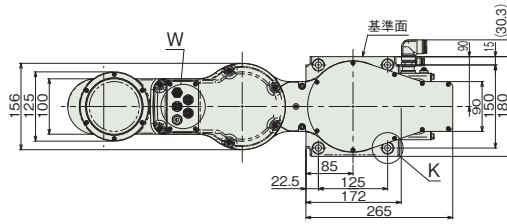
IXA-4NSW4518

(注) ケーブル接続に関しては87ページ(注9)を参照ください。

ST：ストローク
M.E.：メカニカルエンド
S.E.：ストロークエンド



詳細図 W
ユーザーパネル詳細

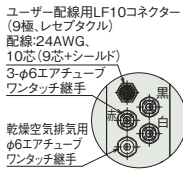


質量

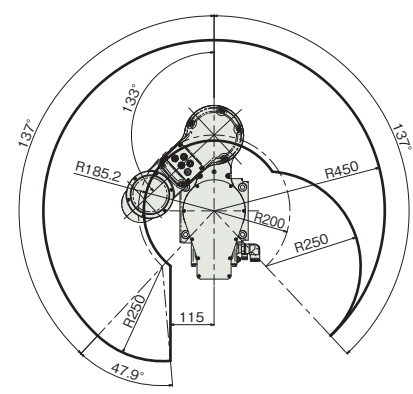
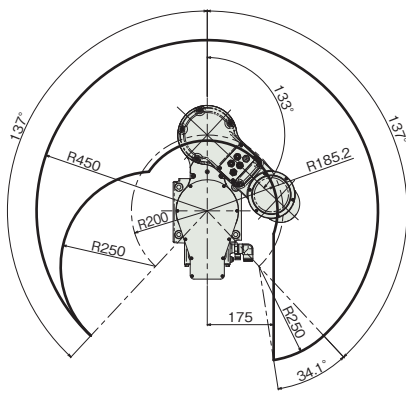
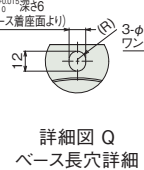
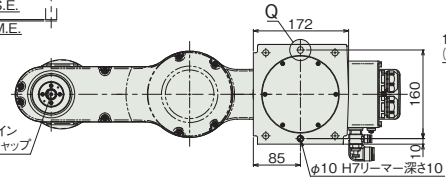
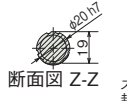
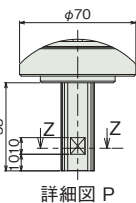
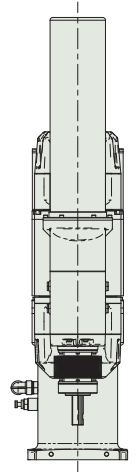
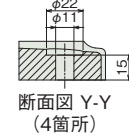
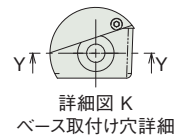
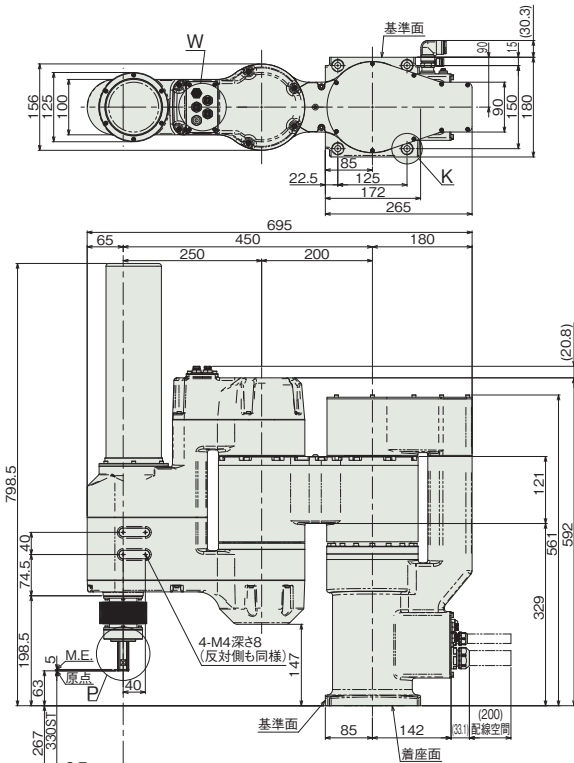
項目	内容
質量	4輪仕様 52.0kg

■IXA-4NSW4533

(注) ケーブル接続に関しては87ページ(注9)を参照ください。



詳細図 W
ユーザーパネル詳細



■質量

項目	内容
質量	4軸仕様 53.0kg

■適応コントローラー

本ページのアクチュエーターは下記のコントローラーで動作が可能です。ご使用になる用途に応じたタイプをご選択ください。

名称	外観	最大接続 可能軸数	電源電圧	制御方法													最大位置決め点数	標準価格	参照ページ		
				ポジショナー	パルス列	プログラム	ネットワーク ※選択						EC	EP	PRT	SSN				ECM	
XSEL-RAX4/SA4 (IX・IXA用)		4	三相AC200V	-	-	●	●	●	-	●	-	-	-	●	●	-	-	-	36666 (タイプにより異なります)	-	93

(注) DV、CCなどのネットワーク略称記号については、総合カタログ2020・7-17ページをご確認ください。

IXA-4NSW6018

IXA-4NSW6033

防塵・防滴	バッテリーレスアプソ	アーム長 600 mm
-------	------------	--------------------------

■ 型式項目

IXA	-	4		NSW		60			-		-					T2				
シリーズ		軸数	4	タイプ	NSW	アーム長	60	600mm		上下軸ストローク	18	180mm	33	330mm	ケーブル長	N	なし	適応コントローラー	T2	XSEL-RAX/SAX
					防塵・防滴仕様 高速タイプ										5L	5m				
															10L	10m				
															□L	長さ指定 (1m単位)				



水平	垂直	横立て	天吊り
----	----	-----	-----

CE RoHS 10

価格表 (標準価格)

型式	標準価格
IXA-4NSW6018	-
IXA-4NSW6033	-

別売オプション価格表 (標準価格)

名称	型式	参照頁	標準価格
ユーザーケーブル	CB-IXA-USR□□□-CS	91	-
ユーザー配線用メタルキャップ	IXA-MC-1	90	-
フランジ	IX-FL-1	90	-

(注) 別途ご注文ください。

ケーブル長価格表 (標準価格)

種類	ケーブル記号	4軸仕様
標準タイプ	5L(5m)	-
	10L(10m)	-
長さ指定	1L(1m) ~ 4L(4m)	-
	6L(6m) ~ 9L(9m)	-
	11L(11m)	-
	12L(12m)	-
	13L(13m)	-
	14L(14m)	-
	15L(15m)	-

(注) 下記ケーブルの合計金額となります。
 モーターケーブル：4本・エンコーダーケーブル：4本・ブレーキケーブル：1本

POINT
選定上の注意

- (注1) ~ (注9) は、87ページをご参照ください。
- 加減速度は、搬送する物の質量及び移動距離、場所により最大設定値が変化します。また、最大設定値での連続動作を行うと過負荷エラーが出る場合があります。連続動作を行う際は加減速度を下げるか、デューティ（目安）を参考にして加減速度後に停止時間を設けてください。
- ジャバラに直接噴流をかけないでください。ジャバラ給排気用継手にはφ16エアチューブを接続し、先端を清浄な空間に開放してください。
- スカラロボットは100%の速度・加減速度で連続運転は出来ません。動作可能条件は「加減速度設定の目安」をご確認ください。

メインスペック

項目		内容	
		4軸仕様	
最大可搬質量 (kg) (注1)		10	
合成最高速度 (mm/s)		6039	
速度 (注2)	各軸最高速度	第1アーム (度/s)	285
		第2アーム (度/s)	700
		上下軸 (mm/s)	1600
		回転軸 (度/s)	2000
押付け (N) (注3)		上限	110
		下限	25
アーム長 (mm)		600	
各軸アーム長 (mm)		第1アーム	350
		第2アーム	250
各軸動作範囲		第1アーム (度)	±137
		第2アーム (度)	±133
		上下軸 (mm)	180/330
		回転軸 (度)	±360

項目		内容	
		4軸仕様	
位置繰返し精度 (注4)	水平面内	±0.01mm	
	上下軸	±0.01mm	
	回転軸	±0.005度	
ユーザー配線		10芯 (9芯+シールド) AWG24 (定格30V/MAX1A)	
ユーザー配管		外径φ6 内径φ4 エアチューブ3本 (最高使用圧力0.6MPa)	
アラーム表示灯 (注5)		なし	
ブレーキ解除スイッチ (注6)		上下軸落下防止用ブレーキ解除スイッチ	
先端軸	許容トルク	3.2N・m	
	許容負荷モーメント	9.6N・m	
主要部材質		85ページをご確認ください	
使用周囲温度・湿度		0~40℃、20~85% RH以下 (結露なきこと)	
保護等級		IP65 (ジャバラ部は除く)	
エアバージ圧力 (注8)		35kPa	
耐振動・耐衝撃		衝撃・振動が加わらないこと	
騒音 (注7)		80dB以下	
海外対応規格		CEマーク、RoHS指令	
モーター種類		ACサーボモーター	
モーター容量	第1アーム	750W	
	第2アーム	400W	
	上下軸	200W	
	回転軸	100W	
エンコーダ種類		バッテリーレスアブソリュート	
エンコーダパルス数		16384 pulse/rev	
納期		ホームページ [納期照会] に記載	

サイクルタイム

項目	時間
標準サイクルタイム	0.38秒
連続サイクルタイム	0.57秒

標準/連続サイクルタイムは下記の条件で、最速となる往復の動作設定にて動作をした場合の所要時間を表します。

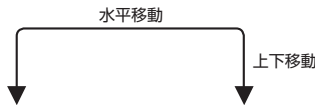
2kg搬送、上下移動25mm、水平移動300mm (粗位置決めアーチモーション)

【標準サイクルタイム】

最速動作の場合の所要時間です。一般に高速性能の目安となります。最速動作での連続動作はできませんのでご注意ください。

【連続サイクルタイム】

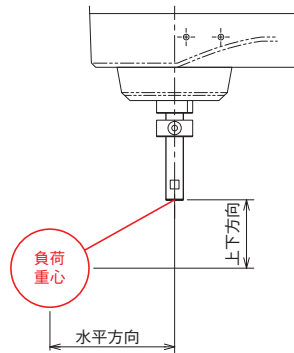
連続動作を行う場合のサイクルタイムとなります。



先端軸許容負荷慣性モーメント

軸数	先端軸許容負荷慣性モーメント
4軸仕様	0.12 kg・m ²

動作時、スプライン先端からの水平方向寸法および上下方向寸法は下記の制限を目安にご使用ください。負荷オフセットが大きい場合、異音や振動の発生、故障、寿命の低下の原因となります。適宜速度、加減速度を調整、もしくは重心のバランス調整をしてください。負荷や動作条件によって張出し長は制限されます。



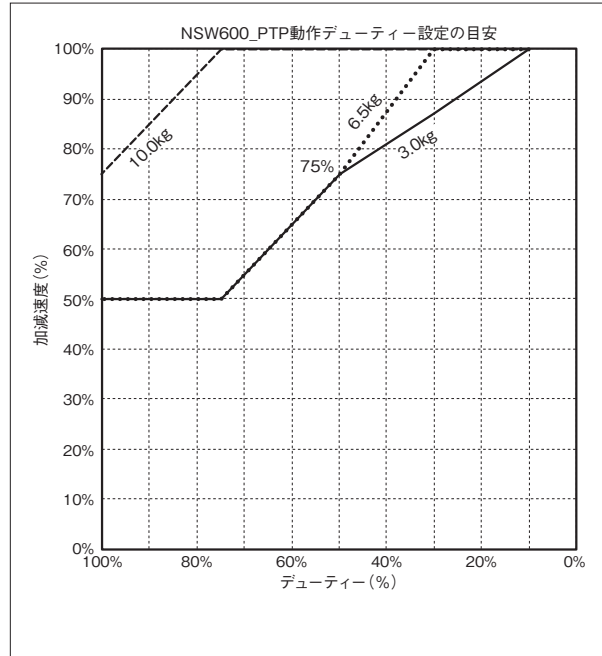
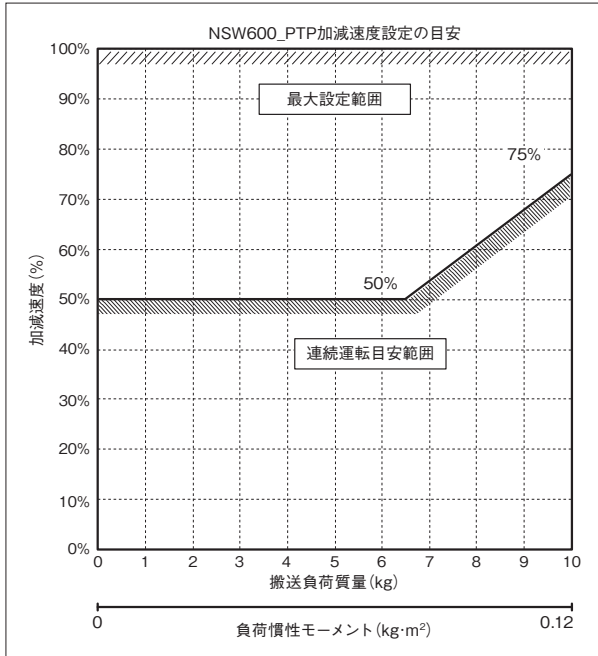
水平方向	上下方向
120mm以下	100mm以下

加減速度設定の目安

スカラロボットIXAは、カタログの最大加減速度、最大速度での連続運転は出来ません。最大加減速度で動作する場合は、連続運転デューティの目安グラフを参考に停止時間を設けてください。連続で動作が必要な場合は、加減速度設定の目安グラフの連続運転目安範囲の設定で動作させてください。

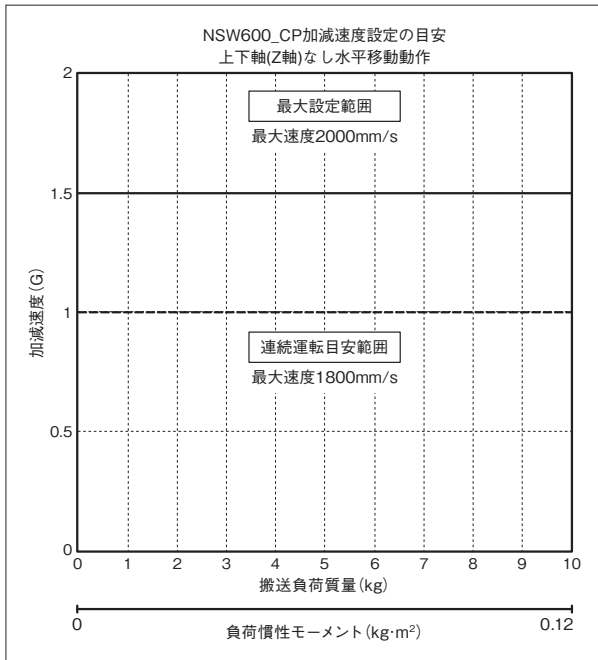
- (1) PTP動作の場合は必ずプログラム上にてWGHT命令を使って、質量、慣性モーメントを設定し動作させてください。スカラは各可搬質量で動作することの出来る最大加減速度を100%としています。同じ加減速度、速度設定でも可搬質量が異なると、動作時間も異なりますのでご注意ください。
- (2) 加減速度は連続運転目安値より徐々に設定値を上げて調整するようにしてください。
- (3) 過負荷エラーが出る場合は加減速度を適宜下げるか、連続運転デューティの目安を参考に停止時間を設ける調整を行ってください。
- (4) デューティ(%) = (運転時間 / (運転時間 + 停止時間)) × 100
- (5) ロボットを高速で水平移動させたい場合は出来るだけ上下軸を上昇端付近で動作させてください。
- (6) 慣性モーメント、可搬質量は許容値以下としてください。
- (7) 可搬質量は第4軸回転中心の慣性モーメント、質量を示します。
- (8) 質量、慣性モーメントに応じた適切な加減速度を守ってロボットを運転してください。守らなかった場合は、駆動部の早期寿命や破損、振動を招きます。
- (9) 負荷の慣性モーメントが大きい場合、上下軸の位置によっては、上下軸に振動が発生する場合があります。振動が発生した場合は適宜加減速度を落として使用してください。

■PTP動作

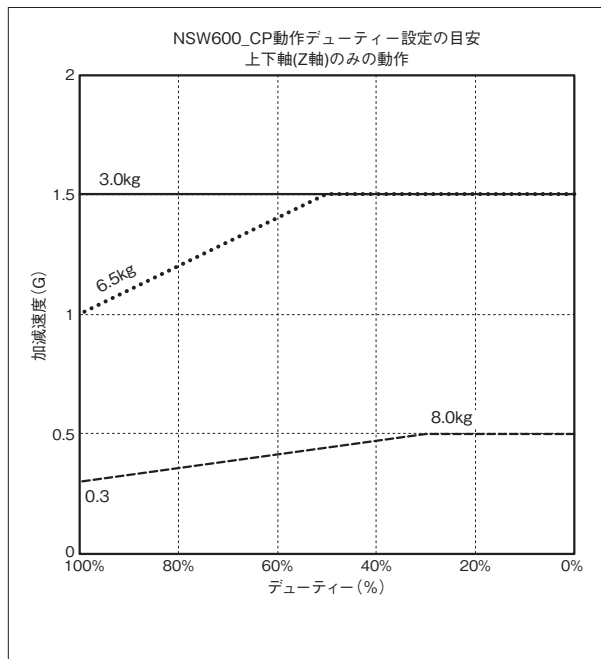
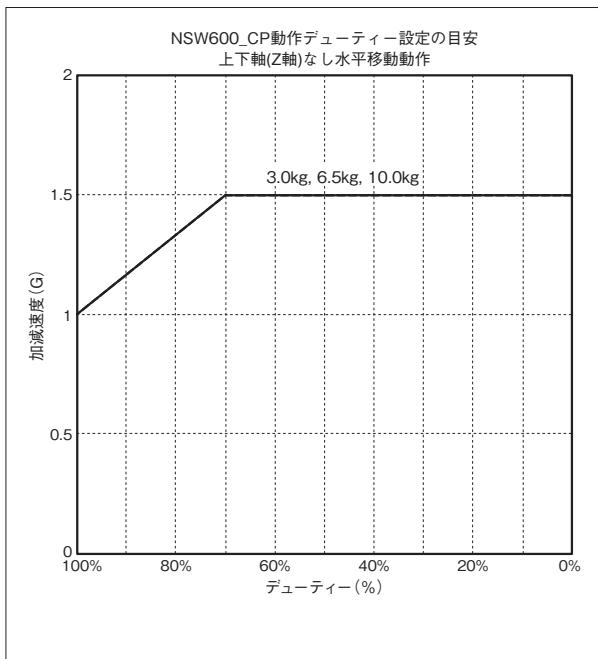
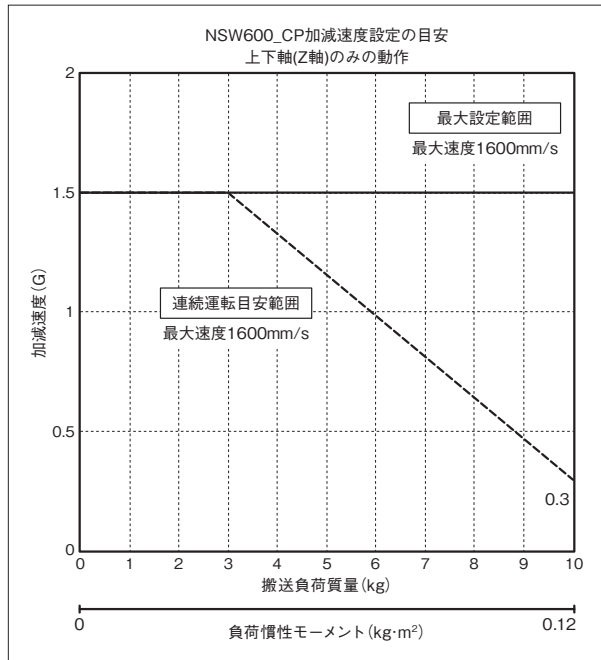


■CP動作

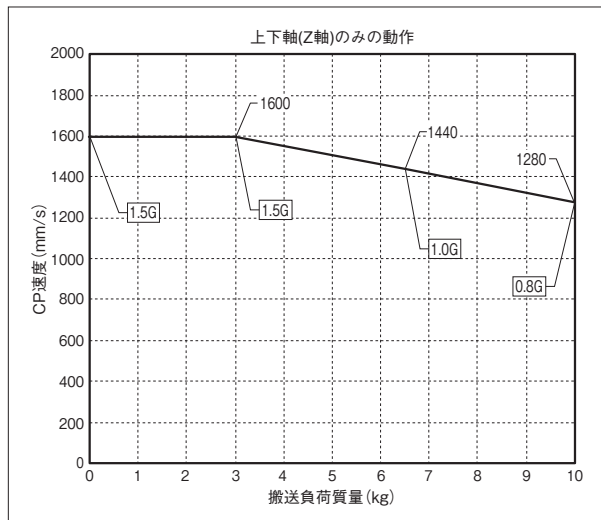
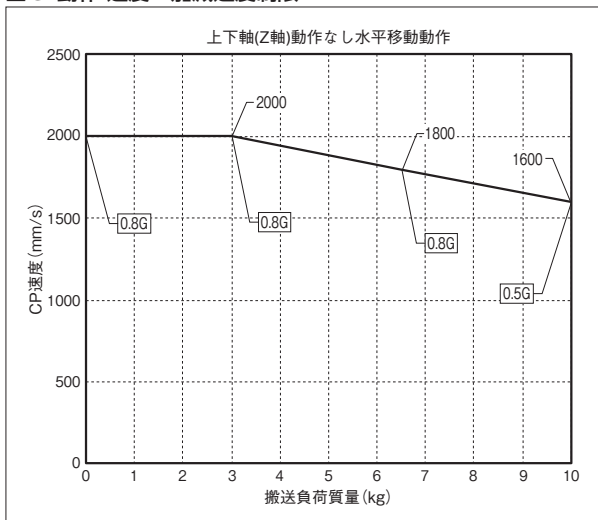
水平



上下



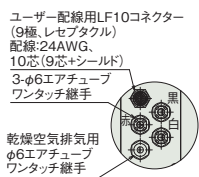
■CP動作 速度・加減速度制限



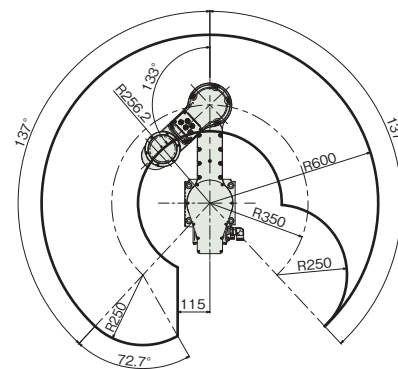
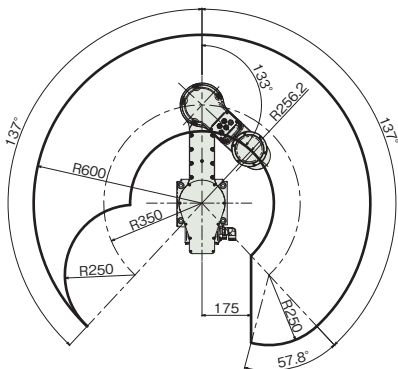
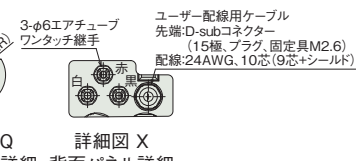
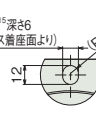
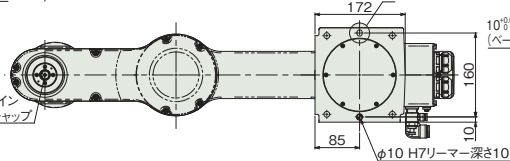
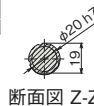
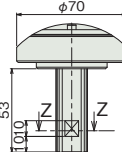
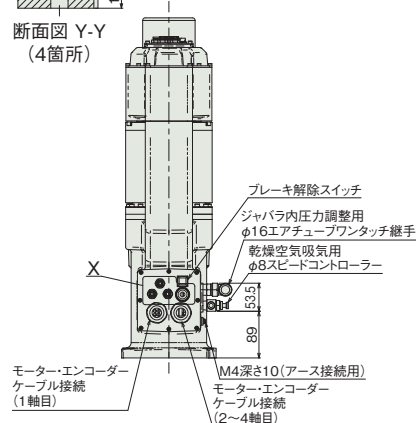
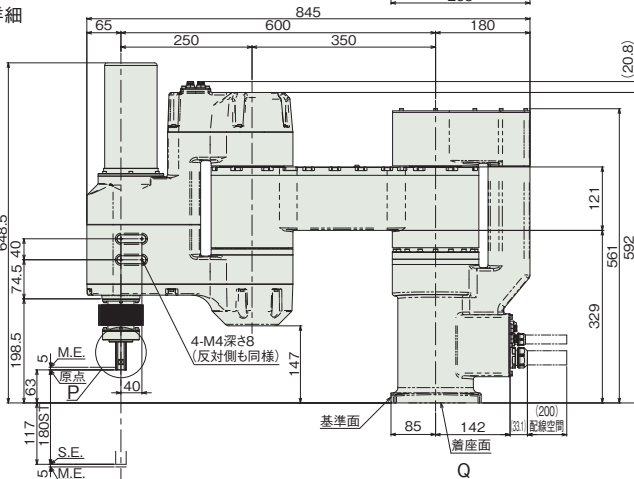
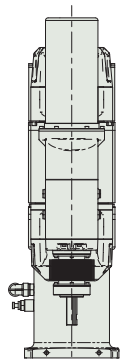
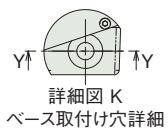
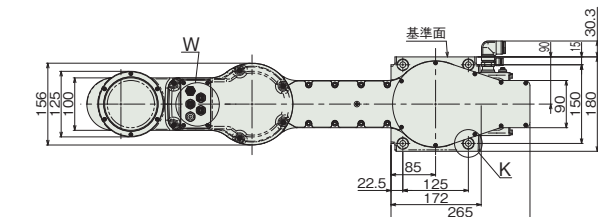
IXA-4NSW6018

(注) ケーブル接続に関しては87ページ(注9)を参照ください。

ST: ストローク
M.E.: メカニカルエンド
S.E.: ストロークエンド



詳細図 W
ユーザーパネル詳細



質量

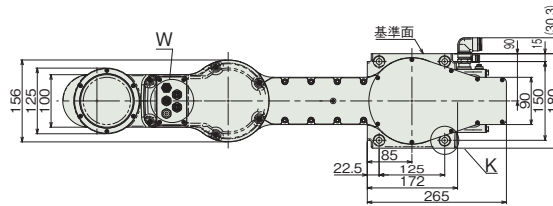
項目	内容
質量	4軸仕様 53.0kg

■IXA-4NSW6033

(注) ケーブル接続に関しては87ページ(注9)を参照ください。

ユーザー配線用LF10コネクタ
(9極、レセプタクル)
配線:24AWG、
10芯(9芯+シールド)
3-φ6エアチューブ
ワンタッチ継手
乾燥空気排気用
φ6エアチューブ
ワンタッチ継手

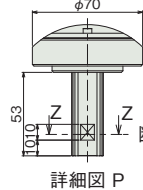
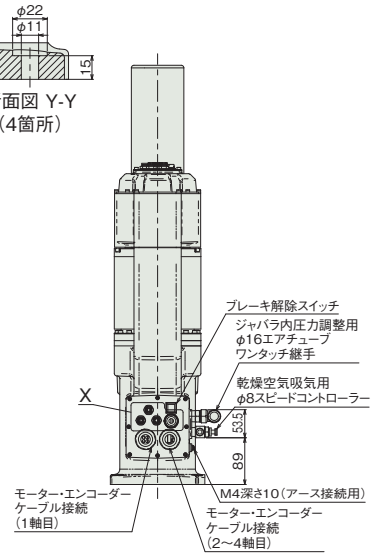
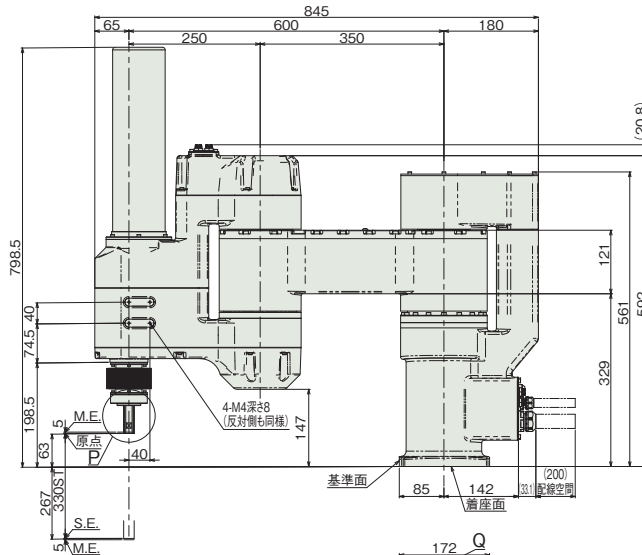
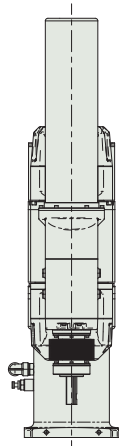
詳細図 W
ユーザーパネル詳細



詳細図 K
ベース取付け穴詳細



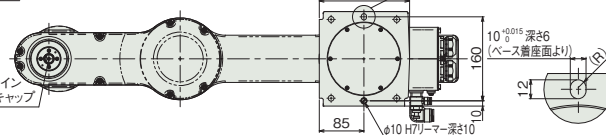
断面図 Y-Y
(4箇所)



詳細図 P



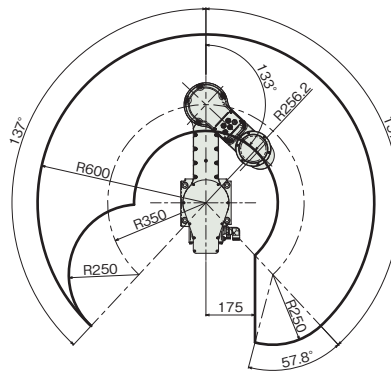
断面図 Z-Z
スプライン
封止キャップ



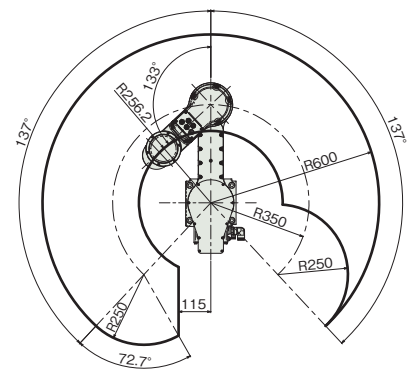
詳細図 Q
ベース長穴詳細



詳細図 X
背面パネル詳細



左腕系 動作範囲



右腕系 動作範囲

■質量

項目	内容
質量	4軸仕様 54.0kg

適応コントローラ

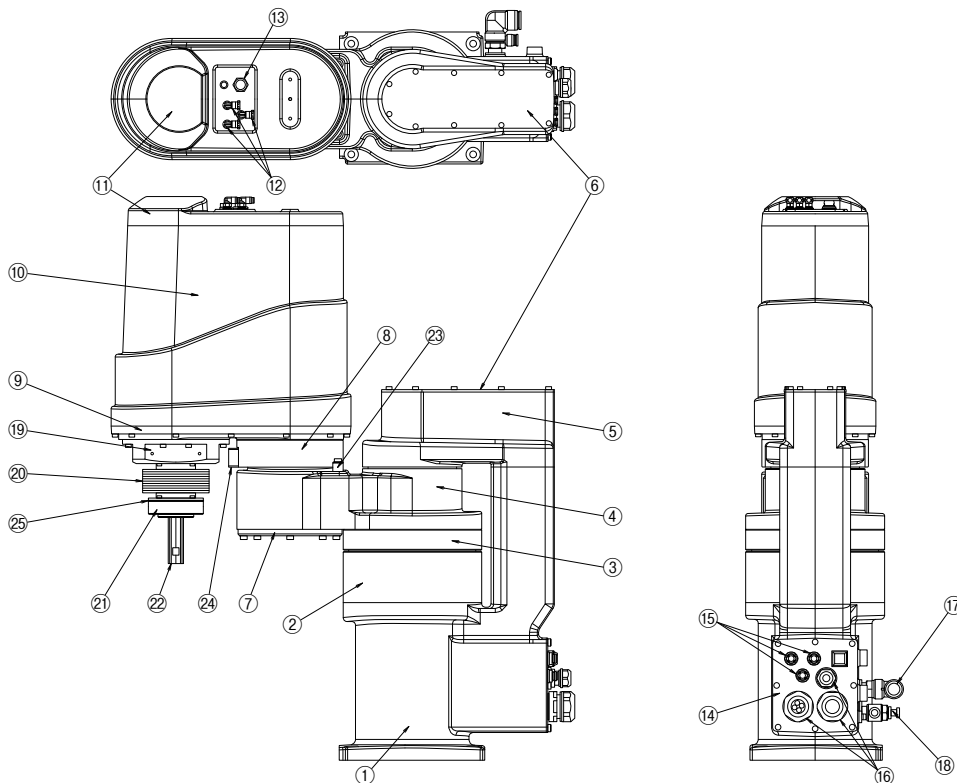
本ページのアクチュエーターは下記のコントローラで動作が可能です。ご使用になる用途に応じたタイプをご選択ください。

名称	外観	最大接続可能軸数	電源電圧	制御方法													最大位置決め点数	標準価格	参照ページ		
				ポジショナー	パルス列	プログラム	ネットワーク ※選択														
				DV	CC	CIE	PR	CN	ML	ML3	EC	EP	PRT	SSN	ECM						
XSEL-RAX4/SAX4 (IX・IXA用)		4	三相AC200V	-	-	●	●	●	-	●	-	-	-	●	●	-	-	-	36666 (タイプにより異なります)	-	93

(注) DV、CCなどのネットワーク略称記号については、総合カタログ2020・7-17ページをご確認ください。

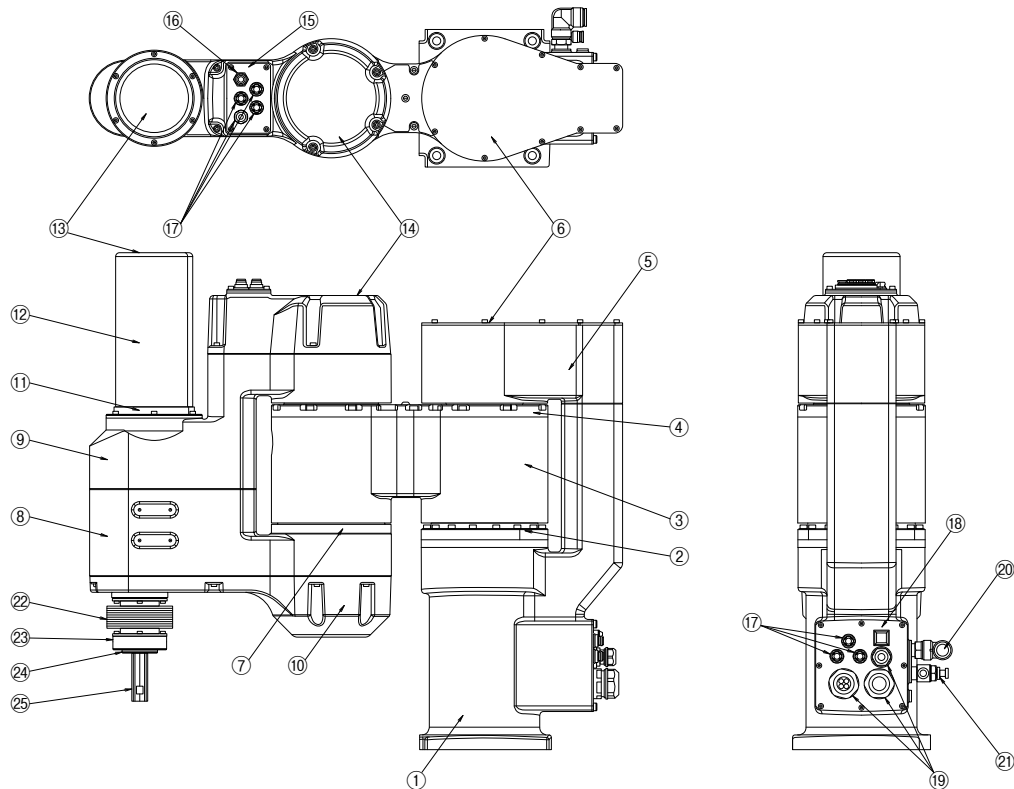
IXA防塵・防滴 主要部材質

IXA-4NSW3015



番号	名称	材質	表面処理
①	J1 ベース	アルミ鋳物	意匠面塗装
②	J1 ベースフランジ	アルミニウム	意匠面塗装
③	J1 フランジカバー	炭素鋼	低温黒色クロムめっき
④	J1 アーム	アルミ鋳物	意匠面塗装
⑤	J1 ジョイントブラケット	アルミ鋳物	意匠面塗装
⑥	J1 JBカバー	ステンレス鋼	意匠面塗装
⑦	J2 アンダーカバー	アルミニウム	白色アルマイト
⑧	J2 OSハウジング	アルミニウム	黒色アルマイト
⑨	J2 メインアーム	アルミ鋳物	意匠面塗装
⑩	J2 アームカバー	アルミ鋳物	意匠面塗装
⑪	J2 スプラインカバー	アルミ鋳物	意匠面塗装
⑫	ワンタッチ継手 エルボ	樹脂(PBT,POM)、黄銅 ニッケルめっき	
⑬	金属丸形コネクター	亜鉛 ニッケルめっき、ゴム(CR)	
⑭	外部配線パネル	ステンレス鋼	
⑮	ワンタッチ継手 隔壁ユニオンピイ	樹脂(PBT,POM)、ゴム(NBR)、黄銅 ニッケルめっき	
⑯	ケーブルグラウンド ケーブルシース	樹脂(ナイロン66)、ゴム(NBR) 塩化ビニル(PVC)	
⑰	ワンタッチ継手 エルボ	樹脂(PBT,POM)、黄銅 ニッケルめっき	
⑱	スピードコントローラー	樹脂(PBT,POM)、黄銅 ニッケルめっき	
⑲	ジャバラフランジ	アルミニウム	黒色アルマイト
⑳	ジャバラ	ウレタン	
㉑	ベアリングケースB	アルミニウム	白色アルマイト
㉒	ボールねじスプライン	高炭素クロム軸受鋼	低温黒色クロムめっき
㉓	ストッパーリング	ステンレス鋼	
㉔	可動ストッパー	炭素鋼	低温黒色クロムめっき
㉕	プレートA(ジャバラ)	ステンレス鋼	
	外装部のボルト、ねじ	ステンレス鋼	
	各部ガスケット(Oリング、パッキン)	ゴム(NBR)	
	各部オイルシール	ゴム(FKM)	

IXA-4NSW45□□ /4NSW60□□



番号	名称	材質	表面処理
①	J1 ベース	アルミ鋳物	意匠面塗装
②	J1 ベースフランジ	アルミニウム	黒色アルマイト
③	J1 アームL/L-600	アルミ鋳物	意匠面塗装
④	J1 アームU/U-600	アルミニウム	意匠面塗装
⑤	J1 ジョイントブラケット	アルミ鋳物	意匠面塗装
⑥	J1 JBカバー	ステンレス鋼	意匠面塗装
⑦	J2 中間フランジ	アルミニウム	黒色アルマイト
⑧	J2 メインアーム	アルミ鋳物	意匠面塗装
⑨	J2 ジョイントブラケット	アルミ鋳物	意匠面塗装
⑩	J2 カバーL	アルミ鋳物	意匠面塗装
⑪	J2 ZR DCフランジ	アルミニウム	意匠面塗装
⑫	ZR ダストカバー	アルミ引抜丸管	意匠面塗装
⑬	ZR DCキャップ	アルミニウム	意匠面塗装
⑭	J2 カバーU	アルミ鋳物	意匠面塗装
⑮	J2 ユーザーパネル	ステンレス鋼	意匠面塗装
⑯	金属丸形コネクタ	亜鉛 ニッケルめっき、ゴム(CR)	
⑰	ワンタッチ継手 隔壁ユニオンパイ	樹脂(PBT,POM)、ゴム(NBR)、黄銅 ニッケルめっき	
⑱	外部配線パネル	ステンレス鋼	意匠面塗装
⑲	ケーブルグラウンド	樹脂(ナイロン66)、ゴム(NBR)	
⑲	ケーブルシース	塩化ビニル(PVC)	
⑳	ワンタッチ継手 エルボ	樹脂(PBT,POM)、黄銅 ニッケルめっき	
㉑	スピードコントローラー	樹脂(PBT,POM)、黄銅 ニッケルめっき	
㉒	ジャバラ	ウレタン	
㉓	ベアリングケースB	アルミニウム	白色アルマイト
㉔	セットカラー	アルミニウム	白色アルマイト
㉕	ボールスプライン	高炭素クロム軸受鋼	低温黒色クロムめっき
	外装部のボルト、ねじ	ステンレス鋼	
	各部ガスケット(Oリング、パッキン)	ゴム(NBR)	
	各部オイルシール	ゴム(FKM)	

外装構成部品

注意事項

(注1) 可搬質量

可搬質量は搬送可能な最大質量になります。
プログラム上で負荷の質量、慣性モーメントを設定することで、自動で最適な加速度が設定されます。
負荷質量が大きくなるほど、加速度が落ちる設定となります。

(注2) PTP動作時 最大動作速度

スペックの最大動作速度の数値は、PTP命令動作の場合です。
CP動作命令（補間動作）の場合は、高速での動きには限界がありますのでご注意ください。

(注3) 第3軸 押付け力制御範囲

第3軸押付け力制御範囲は、上下軸先端部の押付け力です。
第3軸に何も取付けられていない無負荷時の押す力となります。
連続押付けはできません。
上限は押付け力の設定値が70%の場合の押付け力です。
下限は設定値が□NNN1805及び4NSW3015は30%、それ以外の
タイプは20%の場合の押付け力です。
実際の押付け力は多少の誤差を生じます。

(注4) 位置繰返し精度

動作開始ポジションと位置決めポジションの2点間において、同じ速度、加減速度、腕系で繰返し動作させた時の位置決めの再現性を表します(JIS B 8432_周囲温度20℃一定時の値です)。絶対位置決め精度ではありませんのでご注意ください。また腕系を切り替えた場合や、異なる複数のポジションから位置決めポジションに位置決めした場合、動作速度、加減速度設定などの運転条件を変化させた場合は、位置繰返し精度の仕様値を外れる場合がありますのでご注意ください。

(注5) アラーム表示灯

アラーム表示灯は下記の部分に設置されています。
・アーム長180/300/450/600:第1軸(J1)ベース上部
・アーム長800/1000:ユーザーパネル部
アーム長180以外の標準タイプNNNはオプションとなります。(オプション型式:LED)
防塵・防滴仕様は設定していません。
コントローラーがエラーを発生した場合等に点灯させることができますが、使用する場合はお客様がコントローラーのI/O出力の信号を使って、ユーザー配線内にあるLED端子にDC24Vを加える回路を組むことにより動作します。

(注6) ブレーキ解除 スイッチ

ブレーキ解除スイッチは下記の部分に設置されています。
・アーム長180/300/450/600:第1軸(J1)ベース背面
・アーム長800/1000:ユーザーパネル部
ブレーキの解除を行うには、ブレーキ解除スイッチの使用・不使用にかかわらず、
コントローラーへのDC24V電源の供給が必要です。

(注7) 騒音

全軸が最大速度で動作した時の測定値です。
騒音は、動作条件及び周囲反射環境により変わる場合があります。
(JIS B 6195)

(注8) エアパーズ圧力

Z軸の動作条件によって、ジャバラの潰れや蛇行が発生する恐れがあります。
このため、スピードコントローラーを介して、徐々に空気を本体に供給するようにバルブ調整を行ってください。

動作範囲

腕系切替えの際はいったんアームが直線上に伸びますので、周辺機器との干渉にご注意ください。

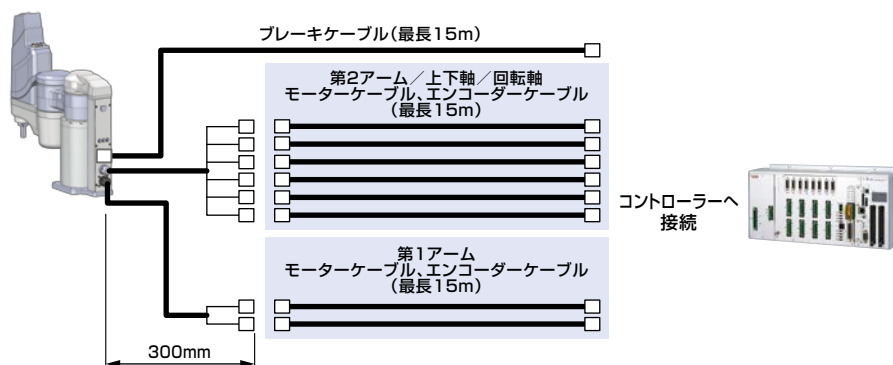
(注9)
ケーブル

モーターケーブル、エンコーダーケーブル、ブレーキケーブルの接続は下記のとおりとなります。

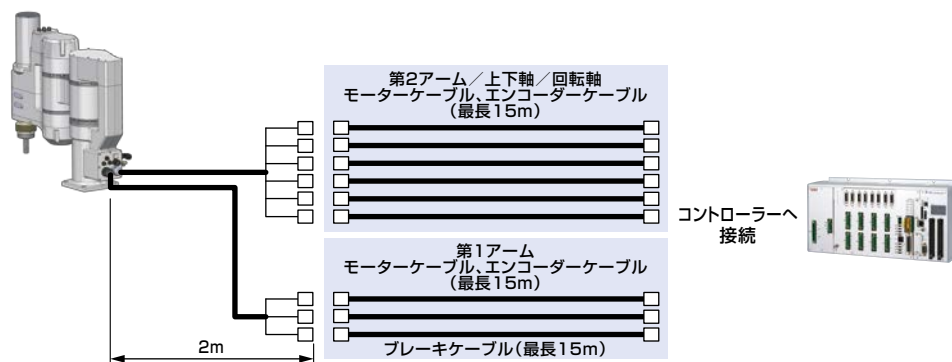
標準タイプ
アーム長180



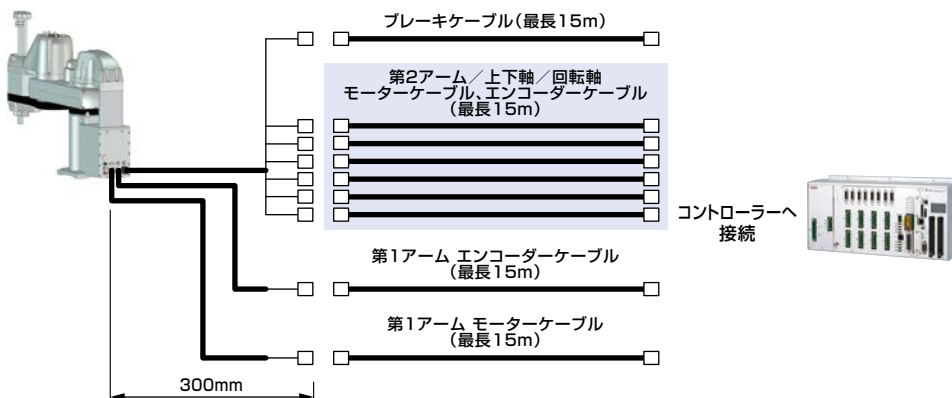
標準・高速タイプ
アーム長300/450/600



防塵・防滴仕様



標準/高速タイプ
アーム長800/1000



オプション・メンテナンス部品

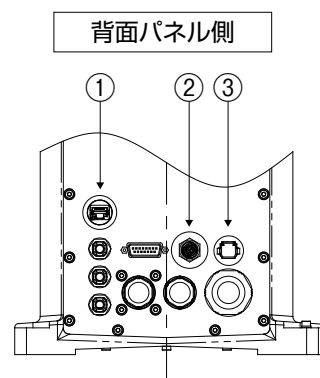
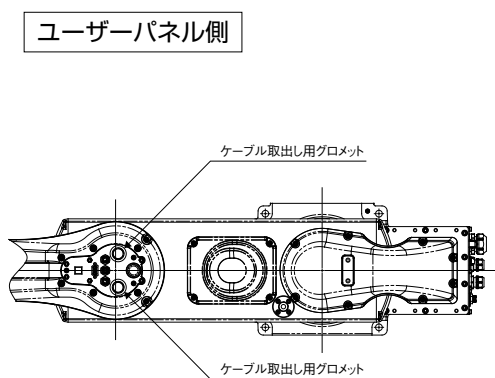
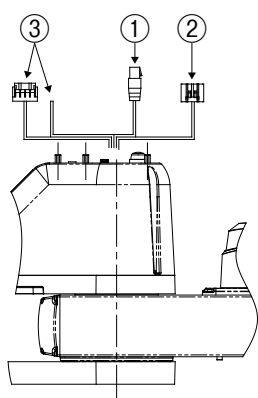
オプション

拡張ユーザーケーブル内蔵仕様 (アーム長 800/1000 のみ)

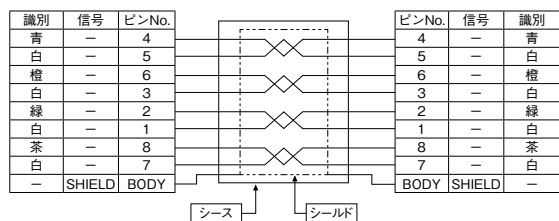
型式 EXC

説明 スカラボット本体内に下記①から③のケーブルを本体に内蔵します。
本体質量は0.5kg増加します。

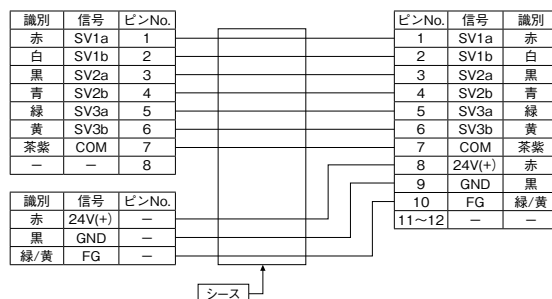
	ケーブル種類	コネクタ		用途例
		ユーザーパネル側	背面パネル側	
①	Ethernetケーブル	TM21CP-88P(03) (ヒロセ電機)	09_45_452_1561 (HARTING)	ビジョンカメラ 等
②	10心複合ケーブル	7心:DF11-8DS-2C (ヒロセ電機)	LF10WBRB-12P (ヒロセ電機)	ソレノイドバルブ電源線 (ソレノイドバルブセットオプションに対応) ビジョンカメラ電源等
		5心:切り離し		
③	13心複合ケーブル	DF62C-24S-2.2C (ヒロセ電機)	DF62P-24EP-2.2C (ヒロセ電機)	動力線、信号線 電動グリッパー(RCP4-GRシリーズ)



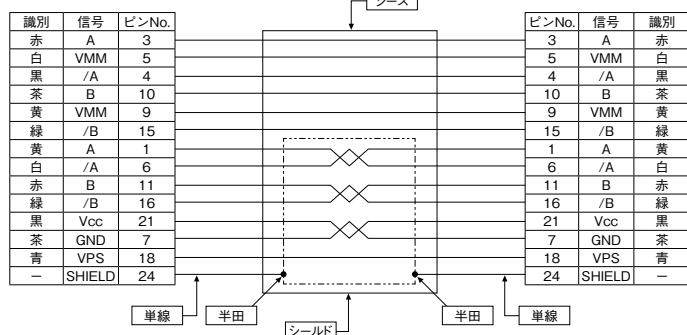
① Ethernetケーブル



② 10心複合ケーブル



③ 13心複合ケーブル



LED 表示灯 (標準タイプのみ)

型式 LED

説明 必要に応じて、任意に点灯させることができるLEDを取付けることができます。
(高速タイプは標準設定となります。)

単品オプション・メンテナンス部品

シリーズ	タイプ名称	タイプ		単品オプション				メンテナンス部品		
				フランジ	ユーザー配線用 メタルキャップ	ユーザー ケーブル	配線・配管用 オプション	アプソリュートリセット調整治具		
IXA	標準タイプ	NNN	1805	IX-FL-4	-	CB-IXA- USR □□□-CS	-	JG-IXA2		
			3015	IX-FL-1				JG-IXA1		
	標準 高速 タイプ	NNN NSN	45□□					IXA-FL-1	※	JG-IXA4
			60□□							
			80□□							
			100□□							
	防塵・防滴 仕様	NSW	3015	IX-FL-1				IXA-MC-1	-	-
			45□□							
60□□										

※配線・配管用オプション

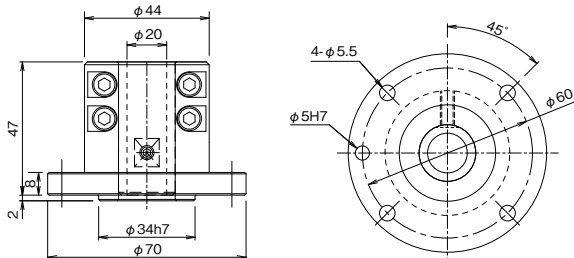
品名	型式	
外部配線保護フランジ	IXA-PLF-EW-1	
R軸配線保護フランジ	IXA-PLF-RW-1	
Z軸配線側面ステー	(Z軸)200ST	IXA-SST-ZW-1
	(Z軸)400ST	IXA-SST-ZW-2
Z軸配線上面ステー	(Z軸)200ST	IXA-TST-ZW-1
	(Z軸)400ST	IXA-TST-ZW-2
ソレノイドバルブセット	IXA-SVP-1	

フランジ

上下軸アーム先端に物を取付ける場合にご使用ください。

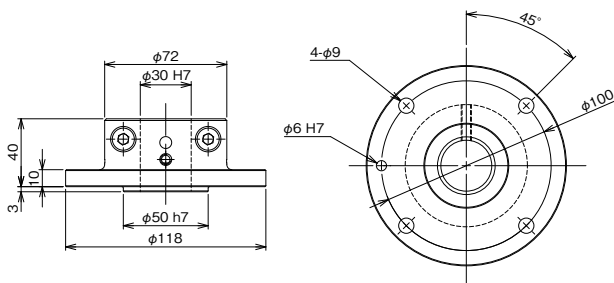
■ 単品型式 IX-FL-1

(単品質量 0.21kg/材質 アルミ)



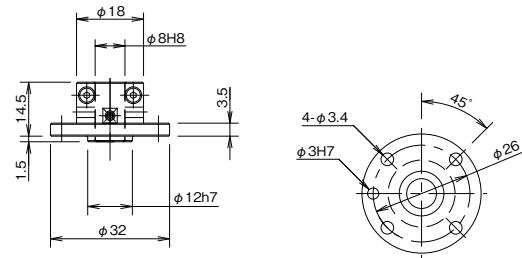
■ 単品型式 IXA-FL-1

(単品質量 2.0kg/材質 鋼)



■ 単品型式 IX-FL-4

(単品質量 0.02kg/材質 アルミ)



ユーザー配線用メタルキャップ

上面パネルにあるユーザー用配線プラグにはめるキャップです。

■ 単品型式 IXA-MC-1



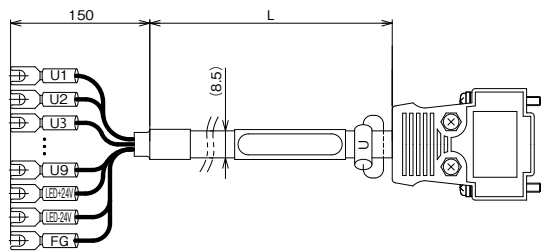
オプション・メンテナンス部品

ユーザーケーブル

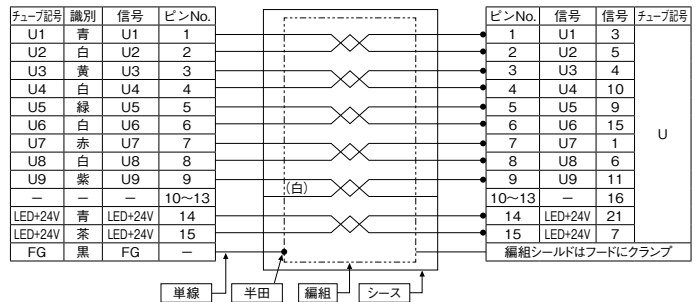
背面パネルのユーザー配線用D-subコネクタに接続して使用するユーザーケーブルです。

■ 単品型式 **CB-IXA-USR**□□□-**CS** ※□□□はケーブル長さ(L)を記入、最長15mまで対応 例)050=5m

[コントローラー側]



[メカ側]



外部配線保護フランジ

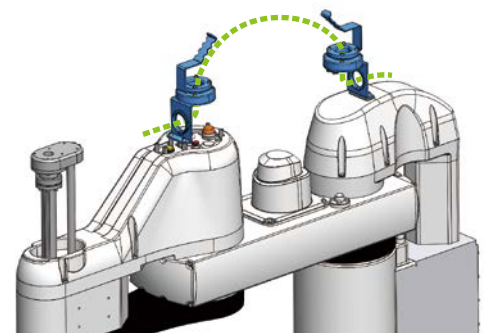
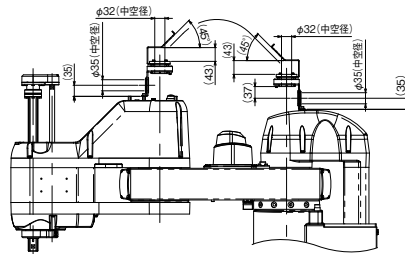
ロボット外部にて配線を行う場合、配線を保護するフランジです。

※本オプションを使用する場合は、ユーザーパネルのD-subコネクタは使用できなくなります。

■ 単品型式 **IXA-PLF-EW-1**

(単品質量 0.6kg/材質 アルミ、鋼)

(注)フランジ1個分の型式です。必要数量をご手配ください。

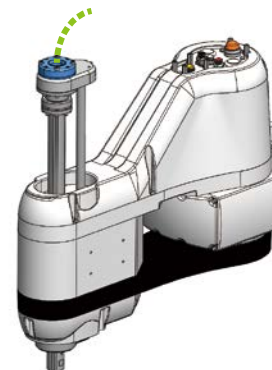
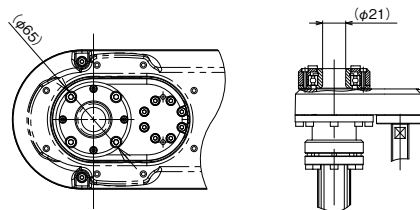


R軸配線保護フランジ

先端軸中空部に配線を通す場合に、配線を保護するフランジです。

■ 単品型式 **IXA-PLF-RW-1**

(単品質量 0.3kg/材質 アルミ、鋼)

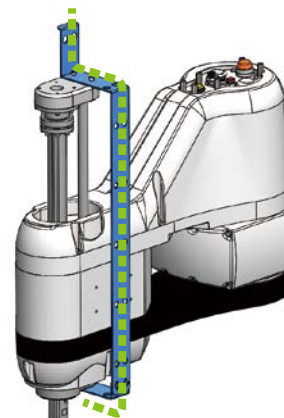
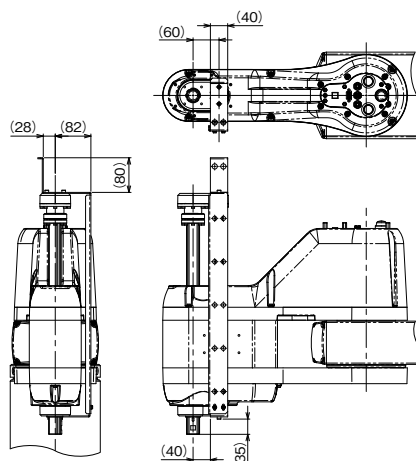


Z軸配線側面ステー

先端軸の中空部を使用せず、Z軸側面での配線を行うステーです。

■ 単品型式 **IXA-SST-ZW-1** (Z軸ストローク200mm)(単品質量 0.8kg/材質 鋼)

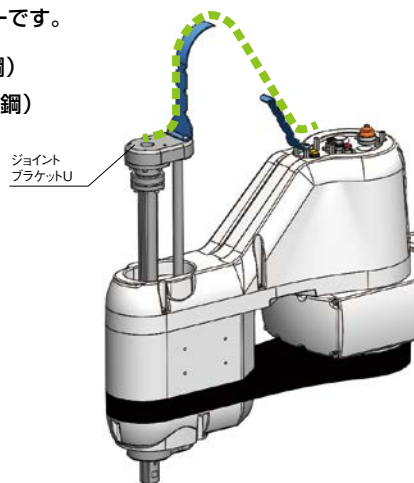
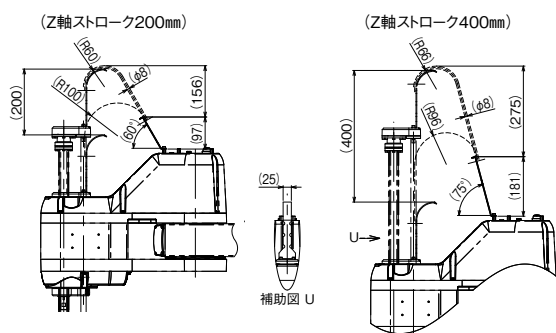
IXA-SST-ZW-2 (Z軸ストローク400mm)(単品質量 0.9kg/材質 鋼)



Z軸配線上面ステー

Z軸動作に合わせて、ユーザーパネルからジョイントブラケットUに配線を補助するステーです。

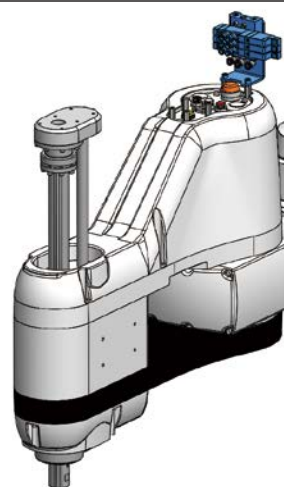
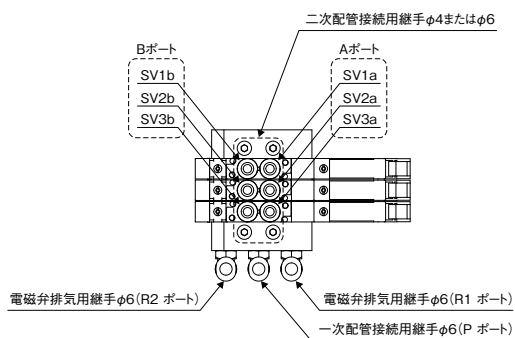
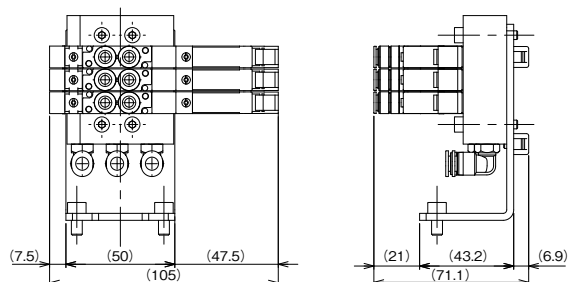
- 単品型式 **IXA-TST-ZW-1** (Z軸ストローク200mm) (単品質量 0.2kg/材質 鋼)
- IXA-TST-ZW-2** (Z軸ストローク400mm) (単品質量 0.25kg/材質 鋼)



ソレノイドバルブセット

先端にエアチャックを取付ける場合に使用できるソレノイドバルブのオプションです。ソレノイドバルブへの電源供給をロボット内蔵ケーブルで行う場合は、拡張ユーザーケーブル内蔵(オプション:EXC)を選択してください。

- 単品型式 **IXA-SVP-1**
- (単品質量 0.5kg)



型式	F10M3Fstn.1~3 F10T3-FJ-CPS DC24V
メーカー	コガネイ
ポジション数	3ポジション
ポート数	5
弁機能	クローズドセンタ
使用流体	空気
作動方式	内部パイロット形
音速コンダクタンス	0.93 dm ³ /(s·bar)
有効断面積(Cv値)	4.6mm ² (0.25)
配管接続口径	φ4、φ6両用継手
使用圧力範囲	0.2~0.6MPa
定格電圧	DC24V
給油	不要

アブソリュートリセット調整ジグ

モーター交換時にエンコーダーのアブソリュートデータが消失し、アブソリュートが必要の場合に使用する調整ジグです。

- 単品型式 **JG-IXA1**
- 単品型式 **JG-IXA2**
- 単品型式 **JG-IXA4**



X-SEL

スカラロボット用
プログラムコントローラー



機種一覧

スカラロボットが動作可能な多軸プログラムコントローラー。

タイプ名	RAX	SAX
接続軸	スカラ1台/単軸・直交	
外観		
種類	標準仕様	安全カテゴリー対応
最大制御軸数	8軸	
ポジション点数	(3軸仕様)最大41,250ポジション、(4軸仕様)最大36,666ポジション ※軸数により変化します。詳細は、仕様表(96ページ)をご確認ください	
プログラム数	255	
プログラムステップ数	20,000	
接続可能合計W数	三相2400W	三相2400W/三相3600W(IXA-800/1000のみ)
モーター電源電圧	三相AC200V/230V ±10%	
制御電源電圧	単相AC200V/230V ±10%	
安全カテゴリー(※1)	B	4対応可能
海外規格	CE	
ロボシリンダー制御機能(※2)	最大32軸追加制御可能 (MECHATROLINKⅢに対応した弊社コントローラーに限る)	
通信ポート	Ethernet	標準搭載：10/100/1000BASE-T(RJ-45)
	USB2.0	標準搭載：USB2.0(Mini-B)
	汎用RS232C通信ポート	1チャンネル(最大230.4kbps)

(※1) 安全カテゴリーに対応するには、コントローラー外部にお客様が安全回路を設置する必要があります。

(※2) 同期制御はできません。

型式

[XSEL-RAX/SAX タイプ]

(付加軸内容5軸~8軸)

XSEL - [] - [] - ([] [] []) - [] [] - [] [] - [] [] - [] []

シリーズ タイプ スカラロボット本体タイプ モーター種類 エンコーダ種類 オプション ネットワーク専用スロット (スロット1)(スロット2) I/Oスロット (スロット1)(スロット2) I/Oケーブル長 電源電圧

RAX3	3軸仕様スカラ	WAI	バッテリーレスアブソリュートインクリメンタル	E	未使用	E	未使用
RAX4	3軸仕様スカラ+1軸/4軸仕様スカラ	A	アブソリュート	DV	DeviceNet	N1	入力32/出力16(NPN)
RAX5	3軸仕様スカラ+2軸/4軸仕様スカラ+1軸	G	疑似アブソリュート	CC	CC-Link	N2	入力16/出力32(NPN)
RAX6	3軸仕様スカラ+3軸/4軸仕様スカラ+2軸	AI	インデックスアブソ	PR	PROFIBUS-DP	N3	入力48/出力48(NPN)
RAX7	3軸仕様スカラ+4軸/4軸仕様スカラ+3軸	AM	多回転アブソ	EP	EtherNet/IP	P1	入力32/出力16(PNP)
RAX8	4軸仕様スカラ+4軸	B	ブレーキ付仕様	EC	EtherCAT	P2	入力16/出力32(PNP)
SAX3	3軸仕様スカラ 安全カテゴリ対応仕様	C	クリープセンサ仕様			P3	入力48/出力48(PNP)
SAX4	3軸仕様スカラ+1軸/4軸仕様スカラ 安全カテゴリ対応仕様	HA	高加減速仕様				
SAX5	3軸仕様スカラ+2軸/4軸仕様スカラ+1軸 安全カテゴリ対応仕様	L	原点センサ/LS対応				
SAX6	3軸仕様スカラ+3軸/4軸仕様スカラ+2軸 安全カテゴリ対応仕様	M	マスター軸指定				
SAX7	3軸仕様スカラ+4軸/4軸仕様スカラ+3軸 安全カテゴリ対応仕様	S	スレーブ軸指定				
SAX8	4軸仕様スカラ+4軸 安全カテゴリ対応仕様						

※接続するスカラロボットのタイプ及び接続付加軸により筐体サイズが変わります。詳細はP97の外形状を参照ください。

3NNN1805	IXA-3NNN1805	3N□N6018	IXA-3N□N6018
4NNN1805	IXA-4NNN1805	3N□N6033	IXA-3N□N6033
3N□N3015	IXA-3N□N3015	4N□N6018	IXA-4N□N6018
4N□N3015	IXA-4N□N3015	4N□N6033	IXA-4N□N6033
3N□N4518	IXA-3N□N4518	4N□N8020	IXA-4N□N8020
3N□N4533	IXA-3N□N4533	4N□N8040	IXA-4N□N8040
4N□N4518	IXA-4N□N4518	4N□N10020	IXA-4N□N10020
4N□N4533	IXA-4N□N4533	4N□N10040	IXA-4N□N10040
		4NSW3015	IXA-4NSW3015
		4NSW4518	IXA-4NSW4518
		4NSW4533	IXA-4NSW4533
		4NSW6018	IXA-4NSW6018
		4NSW6033	IXA-4NSW6033

※□には下記の記号が入ります
N:標準タイプ
S:高速タイプ

12	12W	150	150W
20	20W	200	200W
30D	DS用30W	200S	リニア用200W
30R	RS用30W	300	300W
60	60W	400	400W
100	100W	600	600W
100S	リニア用100W	750	750W

(例) 12:12Wサーボモーター対応
【注意】
基本的にモーター種類は接続するアクチュエーターのモーター種類と同じ記号が入りますが、一部のコントローラーとアクチュエーターのモーター種類が一致しない機種があります。該当の機種を以下に記載しますので、選定の際はご注意ください。
(30D・30R・100S/200S対象アクチュエーター)
●コントローラーモーター種類「30D」…RS以外の30Wアクチュエーター
●コントローラーモーター種類「30R」…RS
●コントローラーモーター種類「100S/200S」…LSAS

0	ケーブルなし
2	2m (標準)
3	3m
5	5m
3	三相200V

(※)ネットワーク専用スロットは、選択可能なボードが決まっています。
(※)ネットワーク専用スロットとI/Oスロットは併用可能です。

接続不可アクチュエーター(付加軸)

リニアサーボアクチュエーター(LSASシリーズ以外)、RCS2-□□5N(インクリメンタル仕様)、RCS2-SRA7BD/SRGS7BD/SRGD7BD、NS-SXM□/SZM□(共にインクリメンタル仕様のみ)、RCS3-CT□、RCS2-RA13R(ロードセル付)、RCS3-RA□R、DD/DDA(高分解能仕様)

付加軸の接続に関する制限

スカラ用コントローラーにおいて、スカラロボット以外に接続できる付加軸アクチュエーターのモーターW数の合計には制限があります。下表“合計W数と接続可能軸数”以内になるように選定してください。

スカラロボット型式		XSEL-RAX/SAXへ接続可能な合計W数と接続可能軸数	
		合計W数	接続可能軸数
標準タイプ	IXA-3NNN1805	合計1500W以下(1軸最大750W)	最大4軸(5~8軸目)
	IXA-3NNN3015		
	IXA-3NNN45□□		
	IXA-3NNN60□□	合計600W以下(1軸最大700W)	
	IXA-4NNN1805		
	IXA-4NNN3015		
高速タイプ	IXA-4NNN45□□	合計600W以下(1軸最大600W)	最大3軸(6~8軸目)
	IXA-4NNN60□□		
	IXA-4NNN80□□		
	IXA-4NNN100□□	接続不可	
	IXA-3NSN3015 / 4NSN3015		
	IXA-3NSN45□□ / 4NSN45□□		
防塵・防滴仕様 高速タイプ	IXA-3NSN60□□ / 4NSN60□□	接続不可	
	IXA-4NSN80□□		
	IXA-4NSN100□□		

(ご注意)

- 高速タイプ(防塵・防滴仕様含む)のスカラロボットは付加軸を接続することができません。
- 標準タイプに付加軸を追加する場合は、全て8軸筐体のコントローラーになります。
3軸仕様のスカラロボット(IXA-3NNN□□□)の場合、4軸目に付加軸を接続することができません。
XSELコントローラーの5~8軸目に接続可能です。

システム構成

■XSEL-RAX/SAXタイプ

オプション

パソコン専用ティーチングソフト

(98～99ページ参照) ※◎=PC側、○=コントローラー側
 ◎RS232-◎RS232
 <型式:IA-101-X-MW> (RAX用)
 ◎USB-◎RS232
 <型式:IA-101-X-USBMW> (RAX用)
 ◎RS232-◎RS232
 <型式:IA-101-XA-MW> (SAX用)
 ◎USB-◎USB/Ethernet
 <型式:IA-101-N>

オプション

ティーチングボックス

(98ページ参照)
 <型式:TB-02-□>

コントローラーに付属

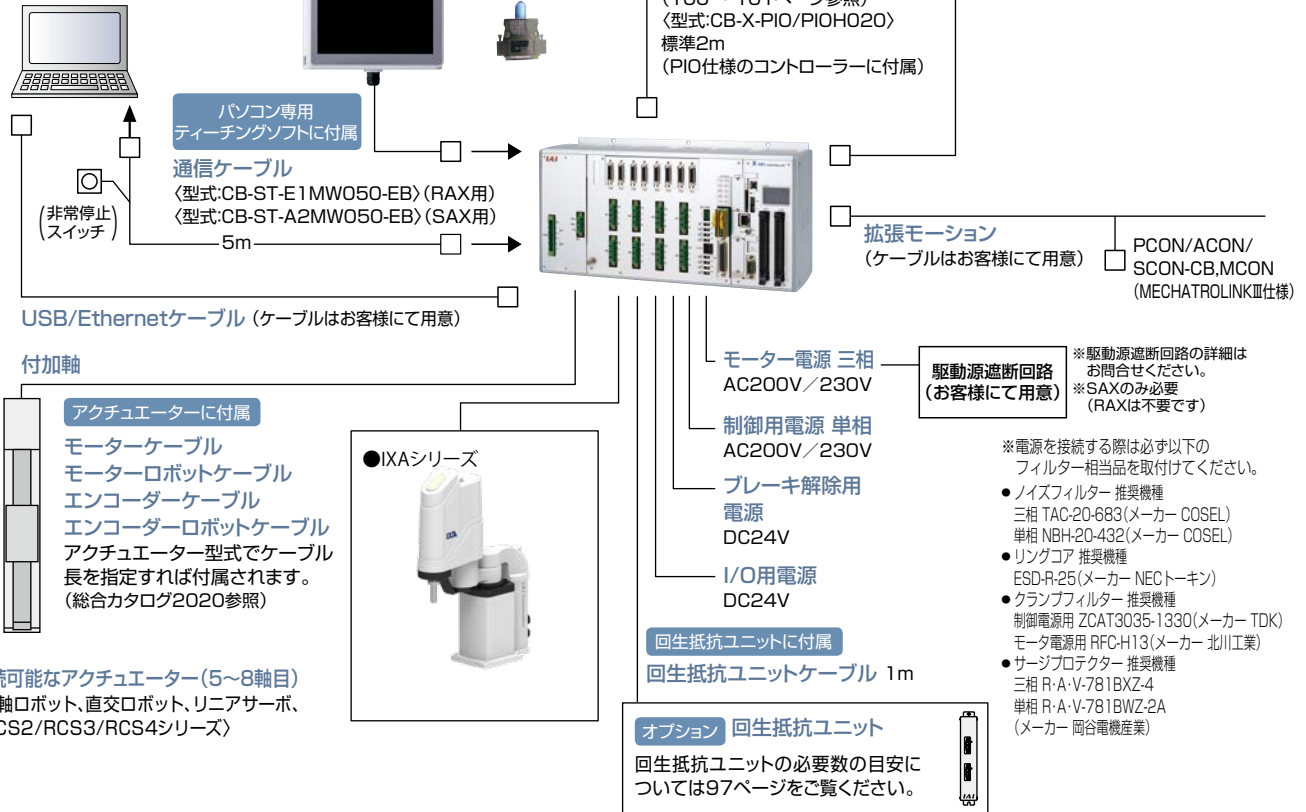
ダミープラグ
 (98ページ参照)
 <型式:DP-2>

コントローラーに付属

PIOケーブル
 (100～101ページ参照)
 <型式:CB-X-PIO/PIOHO20>
 標準2m
 (PIO仕様のコントローラーに付属)

フィールドネットワーク

DeviceNet
 CC-Link
 PROFIBUS-DP
 EtherCAT
 EtherNet/IP



仕様表

コントローラータイプ	RAXタイプ	SAXタイプ
適合モーター出力	12W～1000W	
制御軸数	1～4軸:スカラロボット 5～8軸:付加軸	
最大接続軸出力	三相2400W	三相2400W/三相3600W(IXA-800/1000のみ)
制御電源入力	単相AC200/230V ±10%	
電源周波数	50/60Hz	
絶縁抵抗	10MΩ以上 (DC500Vにて電源端子と入出力端子間、および、外部端子一括とケース間)	
耐電圧	AC1500V (1分間)	
電源容量(最大)	2400W時:5094VA/3600W時:10688VA	
位置検出方式	インクリメンタル/アブソリュート/バッテリーレスアブソリュート	
安全回路構成	二重化不可	二重化可能
駆動源遮断方式	内部リレー遮断	外部安全回路
非常停止入力	B接点入力 (内部給電)	B接点入力 (外部給電、二重化可)
イネーブル入力	B接点入力 (内部給電)	B接点入力 (外部給電、二重化可)
速度設定	1mm/s～ 上限はアクチュエーターの仕様による	
加減速設定	0.01G～ 上限はアクチュエーターの仕様による	
プログラム言語	スーパーSEL言語	
プログラム数	255プログラム	
プログラムステップ数	20,000ステップ(トータル)	
マルチタスクプログラム数	16プログラム	
ポジション数	制御軸数により可変 3軸:41,250 4軸:36,666 5軸:33,000 6軸:30,000 7軸:27,500 8軸:25,384	
データ記録素子	フラッシュROM+不揮発性RAM(FRAM) : システムバッテリー(ボタン電池)不要	
データ入力方法	ティーチングボックスまたはパソコン対応ソフトによる	
標準入出力	入出力48点PIOボード(NPN/ PNP)、入出力96点PIOボード(NPN/ PNP)2枚装着可能	
拡張入出力	なし	
シリアル通信機能	ティーチングポート(D-sub25ピン)、USBポート(Mini-B) 1chRS232Cポート(D-sub9ピン)、Ethernet(RJ-45)	
RCゲートウェイ機能	なし	
フィールドバス通信機能	DeviceNet, CC-Link, PROFIBUS-DP, EtherNet/IP, EtherCAT (EtherNet/IP, EtherCATとDeviceNet, CC-Link, PROFIBUS-DPIは、同時装着が可能)	
時計機能	保持時間:約10日 充電時間:約100時間	
回生抵抗	1kΩ/20W回生抵抗内蔵(外部回生抵抗ユニット接続により拡張可能)	
アブソバッテリー	(1～4軸目_スカラロボット)バッテリーレスアブソのため使用なし (5～8軸目_付加軸)アブソリュート仕様の場合:AB-5	
保護機能	モーター過電流、過負荷、モータドライバ温度チェック、オーバーロードチェック、エンコーダー断線検出、 ソフトリミットオーバー、システム異常、アブソバッテリー異常 等	
使用周囲温度・湿度・雰囲気	0～40℃、5%RH～85%RH(結露、凍結なきこと) 腐食性ガスなきこと、特に粉塵がひどくなきこと	

※電源容量は、取扱説明書をご覧ください。お問合せいただきますようお願いいたします。

外形寸法図

CAD図面がホームページよりダウンロード出来ます。
www.iai-robot.co.jp



※ご購入時の注意事項

- 以下のIXAスカルロボットのコントローラーは8軸筐体となります。
- 3軸仕様、4軸仕様の高速タイプ(NSN)
- 標準タイプの4軸仕様IXA-4NNN60□□/4NNN80□□/4NNN100□□
- 標準タイプ(NNN)の3軸仕様、4軸仕様に付加軸を追加した場合
- 防塵・防滴仕様(NSW)

タイプ	コントローラー仕様	正面図		側面図
		バッテリーレスアブソリュート/インクリメンタル仕様 /擬似アブソリュート仕様/インデックスアブソ仕様	アブソリュート仕様 / 多回転アブソ仕様	
RAX	4軸仕様			 バッテリーレスアブソリュート/ インクリメンタル仕様 / 擬似アブソリュート仕様/ インデックスアブソ仕様 アブソリュート仕様 / 多回転アブソ仕様
	5~8軸仕様			
SAX	4軸仕様			
	5~8軸仕様			

※接続する単軸アクチュエーターに1軸でもアブソリュート仕様が含まれている場合は、アブソリュート仕様の外形となります。

オプション

■回生抵抗ユニット

型式 RESU-1 (標準仕様)
RESUD-1 (DINレール取付仕様)

仕様

型式	RESU-1	RESUD-1
本体質量	約 0.4kg	
内蔵回生抵抗値	235 Ω	80W
本体取付け方法	ネジ固定	DINレール固定
付属ケーブル	CB-ST-REU010	

内容

モーターが減速する際に発生する回生電流を熱に変換するユニットです。コントローラー内部にも回生抵抗が設置されていますが、垂直軸で負荷が大きい場合は容量が不足しますので、外付けの回生抵抗ユニットが必要となります。

〈単軸ロボットを接続する場合〉

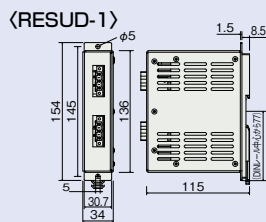
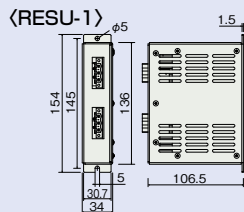
設置基準 接続する軸の合計モーター容量によって決定します。

水平使用

合計モーター容量	回生抵抗必用数
100W	0個
~ 600W	1個
~ 1200W	2個
~ 1800W	3個
~ 2400W	4個

垂直使用

合計モーター容量	回生抵抗必用数
100W	0個
~ 600W	1個
~ 1000W	2個
~ 1400W	3個
~ 2000W	4個
~ 2400W	5個



〈スカルロボットを接続する場合〉

設置基準の目安

	型式	回生抵抗必要数
NNN	1805	0個
	3015	
	45□□	2個
	60□□	
	80□□	
NSN	100□□	7個
	3015	3個
	45□□	
NSW	60□□	4個
	80□□	7個
	100□□	
NSW	3015	3個
	45□□	
	60□□	4個

※上記必用数はスカルロボット単体の場合です。付加軸として単軸ロボットを接続する場合は、単軸ロボット分の回生抵抗をプラスしてください。

例) IXA-3NNN3015とISB-MXM(200W)を動作する場合。
IXA-3NNN3015.....2個必要
ISB-MXM(200W).....1個必要
よって回生抵抗ユニットは3個必要となります。

■アブソリュートデータ保持用バッテリー

型式 **AB-5** ※付加軸がアブソリュート仕様の場合

特長 アブソリュート仕様のアクチュエーターを動作する場合のアブソリュートデータ保存用バッテリーです。



■ダミープラグ

型式 **DP-2**

特長 パソコンやティーチングボックスを接続していない時にティーチングコネクタに装着するダミープラグです。

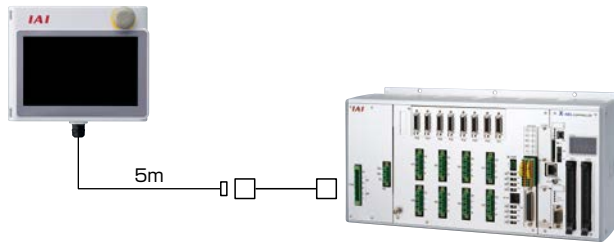


タッチパネルティーチングボックス

特長 ポジションの入力、試験運転、モニター等の機能を備えた教示装置です。

型式 **TB-02-□**

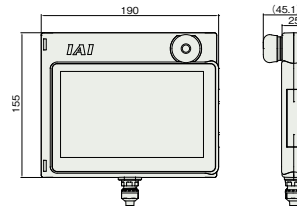
構成



仕様

定格電圧	24V DC
消費電力	3.6W 以下 (150mA 以下)
使用周囲温度	0~40℃
使用周囲湿度	20~85%RH (ただし結露なきこと)
耐環境性	IP20
重量	470g (TB-02本体のみの場合)

外形寸法



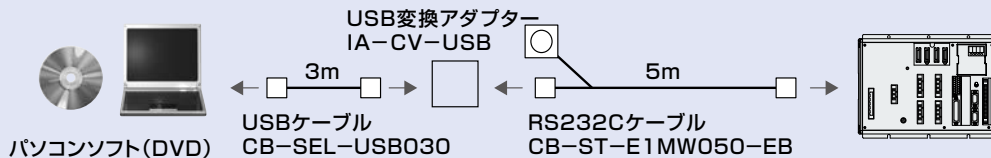
USB 対応パソコン専用ティーチングソフト (XSEL-RAX 用)

型式 **IA-101-X-USBMW**

特長 RS232C ケーブルに USB 変換アダプターを付け、パソコンの USB ポートで使用出来るようにしたタイプです。

内容 ソフト (DVD-ROM)、対応Windows:7/8/8.1/10

(付属品) パソコン接続ケーブル 5m + 非常停止ボックス + USB 変換アダプター + USB ケーブル 3m



パソコン専用ティーチングソフト

型式 IA-101-N

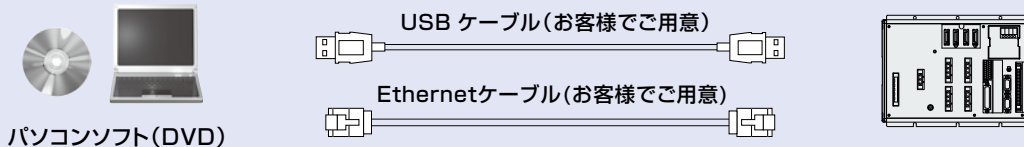
特長 パソコン専用ティーチングソフト (DVD-ROM) のみの製品です。コントローラー側及びパソコン側の両方を USB ケーブルもしくは Ethernet ケーブルで接続する場合、ソフトのみをご購入ください。ケーブルは下記の仕様を満たすものをお客様にてご用意ください。

内容 ソフト (DVD-ROM)、対応Windows:7/8/8.1/10

ご注意

USB接続によりアクチュエーターを動作させる場合は、必ずシステムI/Oコネクタに停止スイッチを接続してご使用ください。
非常スイッチのご用意ができない場合は、非常停止付の「IA-101-X-USBMW」をご使用ください。

	コントローラー側コネクタ	最大ケーブル長
USB ケーブル仕様	USB Mini-B	5m
Ethernet ケーブル仕様	10/100/1000BASE-T (RJ-45)	100m



パソコン専用ティーチングソフト (XSEL-RAX 用)

型式 IA-10 1-X-MW

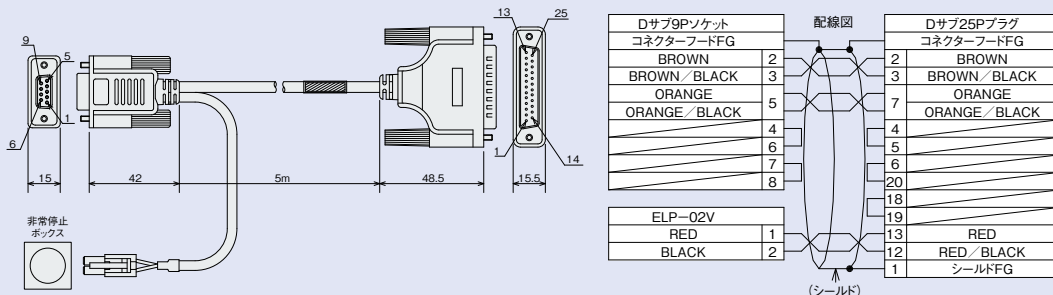
特長 プログラム/ポジションの入力、試験運転、モニター機能を備えた立ち上げ支援ソフトです。デバッグ作業に必要な機能を大幅アップし、立ち上げ時間短縮に貢献します。

内容 ソフト (CD-ROM)、対応Windows:7/8/8.1/10

(付属品) パソコン接続ケーブル 5m + 非常停止ボックス (型式 CB-ST-E1MW050-EB)

ご注意

※安全カテゴリー4対応コントローラーを使用する場合は、IA-101-XA-MWをご使用ください。
※XSEL-SA/SAX/SAXD/Q/QXタイプには使用出来ません。
※パソコン接続ケーブルを保守用に別途発注される場合は、ケーブルのみの型式がCB-ST-E1MW050、非常停止ボックスとセットの場合はCB-ST-E1MW050-EBとなりますのでご注意ください。



安全カテゴリー 4 対応パソコン専用ティーチングソフト (XSEL-SAX 専用)

型式 IA-101-XA-MW

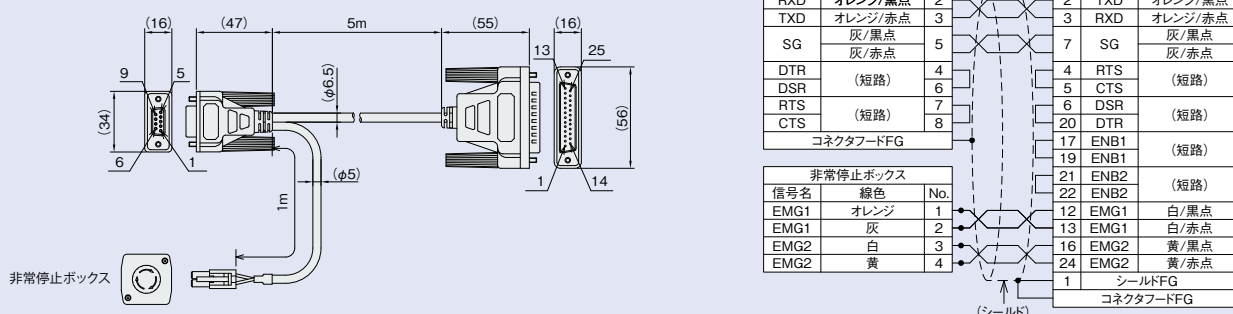
特長 プログラム/ポジションの入力、試験運転、モニター機能を備えた立ち上げ支援ソフトです。デバッグ作業に必要な機能を大幅にアップし、立ち上げ時間短縮に貢献します。またパソコン接続用のケーブルは、非常停止の回路を2重化し安全カテゴリー4に対応可能としました。

内容 ソフト (CD-ROM)、対応Windows:7/8/8.1/10

(付属品) パソコン接続ケーブル 5m + 非常停止ボックス (型式: CB-ST-A2MW050-EB)

ご注意

パソコン接続ケーブルを保守用に別途発注される場合はケーブルのみの型式がCB-ST-A2MW050、非常停止ボックスとセットの場合はCB-ST-A2MW050-EBとなります。
ティーチングツールを使用しない場合は、コントローラー付属のダミープラグDP-2をティーチングコネクタに接続してください。



メンテナンス部品

製品ご購入後、ケーブル交換等で手配が必要な場合は、以下の型式をご参照ください。(※付加軸の接続ケーブルは総合カタログ2020をご参照ください。)

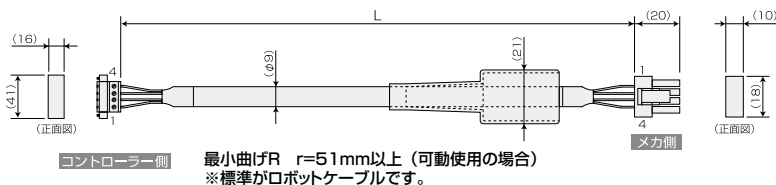
■ケーブル対応表

製品型式	モーターロボットケーブル	エンコーダーロボットケーブル	ブレーキケーブル
IXA	<input type="checkbox"/> NNN18	CB-X-MA □□□	CB-IXA-BK □□□-1
	<input type="checkbox"/> NNN30		
	<input type="checkbox"/> NNN45		CB-IXA-BK □□□-2
	<input type="checkbox"/> NNN60		CB-IXA-BK □□□-3
	<input type="checkbox"/> NNN80		
	<input type="checkbox"/> NNN100		
	<input type="checkbox"/> NSN30		
	<input type="checkbox"/> NSN45		
	<input type="checkbox"/> NSN60		
	<input type="checkbox"/> NSN80		
	<input type="checkbox"/> NSN100	(1 軸目のみ : CB-XMC-MA □□□)	

製品型式	PIO フラットケーブル
XSEL-RAX/SAX	CB-X-PIO □□□
	多点 PIO 用フラットケーブル
	CB-X-PIOH □□□

型式 **CB-X-MA** □□□

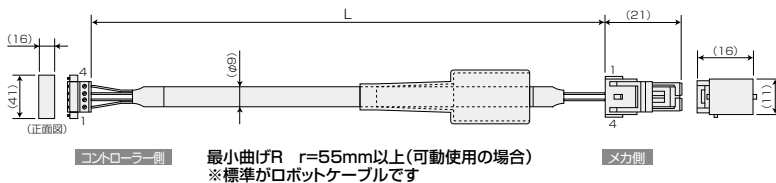
※□□□はケーブル長さ(L)を記入、最長15mまで対応 例)050=5m



配線	色	信号	No.	No.	信号	色	配線
0.75sq	緑	PE	1	1	U	赤	0.75sq (圧着)
	赤	U	2	2	V	白	
	白	V	3	3	W	黒	
	黒	W	4	4	PE	緑	

型式 **CB-XMC-MA** □□□

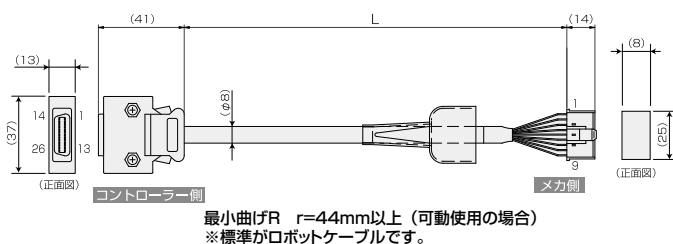
※□□□はケーブル長さ(L)を記入、最長15mまで対応 例)080=8m



配線	色	信号	No.	No.	信号	色	配線
1.25sq	緑	PE	1	1	U	赤	1.25sq (圧着)
	赤	U	2	2	V	白	
	白	V	3	3	W	黒	
	黒	W	4	4	PE	緑	

型式 **CB-X1-PA** □□□

※□□□はケーブル長さ(L)を記入、最長15mまで対応 例)050=5m

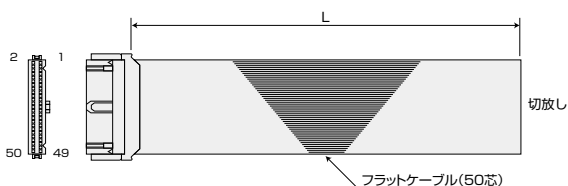


配線	色	信号	No.	No.	信号	色	配線
-	-	-	10	10	-	-	-
-	-	-	11	11	-	-	-
-	-	E24V	12	12	BAT+	灰	-
-	-	OV	13	13	SD	ダイダイ	-
-	-	LS	26	26	SD	緑	AWG26 (圧着)
-	-	CREEP	24	24	GND	黒	-
-	-	OT	24	24	GND	黒	-
-	-	HSV	29	29	FG	ドラレフ	-
-	-	-	9	9	BK+	赤	-
-	-	-	18	18	BK+	黄	-
-	-	-	19	19	-	-	-
-	-	A-	1	1	-	-	-
-	-	A+	2	2	-	-	-
-	-	B+	3	3	-	-	-
-	-	B-	4	4	-	-	-
-	-	Z+	5	5	-	-	-
-	-	Z-	6	6	-	-	-
-	-	SRD+	7	7	BAT+	紫	-
-	-	SRD-	8	8	BAT-	灰	-
-	-	BAT+	14	14	SD	ダイダイ	-
-	-	BAT-	15	15	SD	緑	-
-	-	VCC	16	16	VCC	赤	-
-	-	GND	17	17	GND	黒	-
-	-	BKR+	20	20	FG	ドラレフ	-
-	-	BKR+	21	21	BK+	赤	-
-	-	-	22	22	BK+	黄	-

AWG26 (ハンダ付) シールドはフードにグラウンダ接続 トレン線およびシールド編組

型式 **CB-X-PIO** □□□

※□□□はケーブル長さ(L)を記入、最長10mまで対応 例)080=8m

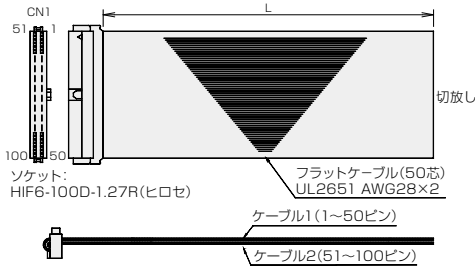


番号	色	配線	番号	色	配線	番号	色	配線
1	茶1		18	灰2		35	緑4	
2	赤1		19	白2		36	青4	
3	橙1		20	黒2		37	紫4	
4	黄1		21	茶-3		38	灰4	
5	緑1		22	赤3		39	白4	
6	青1		23	黒3		40	黒4	
7	紫1		24	黄3		41	茶-5	
8	灰1		25	緑3		42	赤5	
9	白1	フラットケーブル圧接	26	青3	フラットケーブル圧接	43	橙5	フラットケーブル圧接
10	黒1		27	紫3		44	黄5	
11	茶-2		28	灰3		45	緑5	
12	赤2		29	白3		46	青5	
13	橙2		30	黒3		47	紫5	
14	黄2		31	茶-4		48	灰5	
15	緑2		32	赤4		49	白5	
16	青2		33	橙4		50	黒5	
17	紫2		34	黄4				

XSEL-RAX/SAX コントローラー

型式 CB-X-PIOH □□□

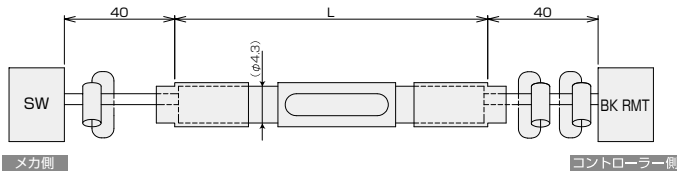
※□□□はケーブル長さ (L) を記入、最長 10m まで対応
例) 080=8m



ケーブル1				ケーブル2									
区分	ピンNo.	色	ポートNo.	機能	区分	ピンNo.	色	ポートNo.	機能				
1	茶-1	-	-	外部供給電源DC24V ピンNo.2-25/51-74用	26	青-3	-	-	外部供給電源DC24V ピンNo.27-50/76-99用				
2	赤-1	000	-	プログラムスタート	27	紫-3	024	-	51	茶-1	300	-	アラーム出力
3	橙-1	001	-	汎用入力	28	灰-3	025	-	52	赤-1	301	-	レディ出力
4	黄-1	002	-	汎用入力	29	白-3	026	-	53	橙-1	302	-	非常停止出力
5	緑-1	003	-	汎用入力	30	黒-3	027	-	54	黄-1	303	-	汎用出力
6	青-1	004	-	汎用入力	31	茶-4	028	-	55	緑-1	304	-	汎用出力
7	紫-1	005	-	汎用入力	32	赤-4	029	-	56	青-1	305	-	汎用出力
8	灰-1	006	-	汎用入力	33	橙-4	030	-	57	紫-1	306	-	汎用出力
9	白-1	007	-	プログラム指定 (PRG No.1)	34	灰-4	031	-	58	灰-1	307	-	汎用出力
10	黒-1	008	-	プログラム指定 (PRG No.2)	35	緑-4	032	-	59	白-1	308	-	汎用出力
11	茶-2	009	-	プログラム指定 (PRG No.4)	36	青-4	033	-	60	黒-1	309	-	汎用出力
12	赤-2	010	-	プログラム指定 (PRG No.8)	37	紫-4	034	-	61	茶-2	310	-	汎用出力
13	橙-2	011	-	プログラム指定 (PRG No.10)	38	灰-4	035	-	62	赤-2	311	-	汎用出力
14	黄-2	012	-	プログラム指定 (PRG No.20)	39	白-4	036	-	63	橙-2	312	-	汎用出力
15	緑-2	013	-	プログラム指定 (PRG No.40)	40	黒-4	037	-	64	黄-2	313	-	汎用出力
16	青-2	014	-	汎用入力	41	紫-5	038	-	65	緑-2	314	-	汎用出力
17	紫-2	015	-	汎用入力	42	赤-5	039	-	66	青-2	315	-	汎用出力
18	灰-2	016	-	汎用入力	43	橙-5	040	-	67	紫-2	316	-	汎用出力
19	白-2	017	-	汎用入力	44	灰-5	041	-	68	灰-2	317	-	汎用出力
20	黒-2	018	-	汎用入力	45	緑-5	042	-	69	白-2	318	-	汎用出力
21	茶-3	019	-	汎用入力	46	青-5	043	-	70	黒-2	319	-	汎用出力
22	赤-3	020	-	汎用入力	47	紫-5	044	-	71	茶-3	320	-	汎用出力
23	橙-3	021	-	汎用入力	48	灰-5	045	-	72	赤-3	321	-	汎用出力
24	黄-3	022	-	汎用入力	49	白-5	046	-	73	橙-3	322	-	汎用出力
25	緑-3	023	-	汎用入力	50	黒-5	047	-	74	黄-3	323	-	汎用出力
									75	緑-3	-	-	外部供給電源OV ピンNo.27-50/76-99用
									100	黒-5	-	-	外部供給電源OV ピンNo.27-50/76-99用

型式 CB-IXA-BK □□□ -1

※□□□はケーブル長さ (L) を記入、最長 15m まで対応 例) 050=5m

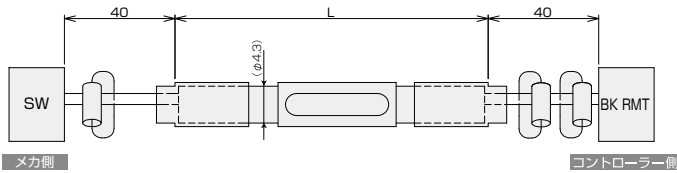


コネクタ	識別	信号	ピンNo.	ピンNo.	信号	識別	コネクタ
SW	赤	BK3	1	A2	BK3	赤	BK RMT
	白	COM	2	A3	COM	白	
	-	-	3	残り	-	-	

シース

型式 CB-IXA-BK □□□ -2

※□□□はケーブル長さ (L) を記入、最長 15m まで対応 例) 050=5m

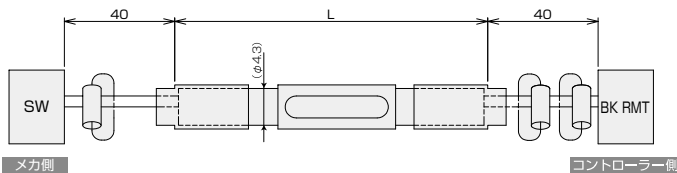


コネクタ	識別	信号	ピンNo.	ピンNo.	信号	識別	コネクタ
SW	赤	BK4	1	B2	BK4	赤	BK RMT
	白	COM	2	A3	COM	白	
	-	-	3	残り	-	-	

シース

型式 CB-IXA-BK □□□ -3

※□□□はケーブル長さ (L) を記入、最長 15m まで対応 例) 050=5m



コネクタ	識別	信号	ピンNo.	ピンNo.	信号	識別	コネクタ
SW	赤	BK5	1	A4	BK5	赤	BK RMT
	白	COM	2	A3	COM	白	
	-	-	3	残り	-	-	

シース

MEMO

.....
.....
.....
.....
.....
.....
.....
.....
.....
.....
.....
.....
.....
.....
.....
.....
.....
.....
.....
.....
.....
.....
.....
.....
.....
.....
.....
.....
.....
.....
.....
.....
.....
.....
.....
.....
.....
.....
.....
.....
.....
.....
.....
.....
.....
.....
.....
.....
.....
.....
.....
.....
.....
.....
.....
.....
.....

アイエイアイお客様センター “エイト”

安心とは**24時間対応**のことです



0800-888-0088

FAX.0800-888-0099

《受付時間》 月～金 24時間(月 7:00AM～金 翌朝7:00AM)
土、日、祝日 8:00AM～5:00PM (年末年始を除く)

(*上記フリーダイヤルがつかない場合は、こちらをご利用ください (通話料無料))
 TEL.0120-119-480 FAX.0120-119-486

株式会社 **アイエイアイ**

本 社	〒424-0103 静岡県静岡市清水区尾羽577-1	TEL 054-364-5105	FAX 054-364-2589
東京営業所	〒105-0014 東京都港区芝3-24-7 芝エクスゼンビルディング4F	TEL 03-5419-1601	FAX 03-3455-5707
大阪営業所	〒530-0005 大阪府大阪市北区中之島6-2-40 中之島インテス14F	TEL 06-6479-0331	FAX 06-6479-0236
名古屋支店			
名古屋営業所	〒460-0008 愛知県名古屋市中区栄5-28-12 名古屋若宮ビル8F	TEL 052-269-2931	FAX 052-269-2933
小牧営業所	〒485-0029 愛知県小牧市中央1-271 大垣共立銀行 小牧支店ビル6F	TEL 0568-73-5209	FAX 0568-73-5219
四日市営業所	〒510-0086 三重県四日市市諏訪栄町1-12 朝日生命四日市ビル6F	TEL 059-356-2246	FAX 059-356-2248
豊田支店			
新豊田営業所	〒471-0034 愛知県豊田市小坂本町1-5-3 朝日生命新豊田ビル4F	TEL 0565-36-5115	FAX 0565-36-5116
安城営業所	〒446-0056 愛知県安城市三河安城町1-9-2 第二東洋ビル3F	TEL 0566-71-1888	FAX 0566-71-1877
盛岡営業所	〒020-0062 岩手県盛岡市長田町6-7 クリエ21ビル7F	TEL 019-623-9700	FAX 019-623-9701
仙台営業所	〒980-0011 宮城県仙台市青葉区上杉1-6-6 イースタンビル7F	TEL 022-723-2031	FAX 022-723-2032
新潟営業所	〒940-0082 新潟県長岡市千歳3-5-17 センザビル2F	TEL 0258-31-8320	FAX 0258-31-8321
宇都宮営業所	〒321-0953 栃木県宇都宮市東宿郷5-1-16 ルーセントビル3F	TEL 028-614-3651	FAX 028-614-3653
熊谷営業所	〒360-0847 埼玉県熊谷市籠原南1-312 あかりビル5F	TEL 048-530-6555	FAX 048-530-6556
茨城営業所	〒300-1207 茨城県牛久市ひたち野東5-3-2 ひたち野うしく池田ビル2F	TEL 029-830-8312	FAX 029-830-8313
多摩営業所	〒190-0023 東京都立川市柴崎町3-14-2 BOSENビル2F	TEL 042-522-9881	FAX 042-522-9882
甲府営業所	〒400-0031 山梨県甲府市丸の内2-12-1 ミサトビル3F	TEL 055-230-2626	FAX 055-230-2636
厚木営業所	〒243-0014 神奈川県厚木市旭町1-10-6 シャンロック石井ビル3F	TEL 046-226-7131	FAX 046-226-7133
長野営業所	〒390-0852 長野県松本市島立943 ハーモネットビル401	TEL 0263-40-3710	FAX 0263-40-3715
静岡営業所	〒424-0103 静岡県静岡市清水区尾羽577-1	TEL 054-364-6293	FAX 054-364-2589
浜松営業所	〒430-0936 静岡県浜松市中区大工町125 シャンソンビル浜松7F	TEL 053-459-1780	FAX 053-458-1318
金沢営業所	〒920-0024 石川県金沢市西念3-1-32 西清ビルA棟2F	TEL 076-234-3116	FAX 076-234-3107
滋賀営業所	〒524-0033 滋賀県守山市浮気町300-21 第2小島ビル2F	TEL 077-514-2777	FAX 077-514-2778
京都営業所	〒612-8418 京都府京都市伏見区竹田向代町12	TEL 075-693-8211	FAX 075-693-8233
兵庫営業所	〒673-0898 兵庫県明石市樽屋町8-34 甲南アセット明石第二ビル8F	TEL 078-913-6333	FAX 078-913-6339
岡山営業所	〒700-0973 岡山県岡山市北区下中野311-114 OMOTO-ROOT BLD.101	TEL 086-805-2611	FAX 086-244-6767
広島営業所	〒730-0051 広島県広島市中区大手町3-1-9 広島鯉通りビル5F	TEL 082-544-1750	FAX 082-544-1751
松山営業所	〒790-0905 愛媛県松山市樽味4-9-22 フォーレスト21 1F	TEL 089-986-8562	FAX 089-986-8563
福岡営業所	〒812-0013 福岡県福岡市博多区博多駅東3-13-21 エフビルWING7F	TEL 092-415-4466	FAX 092-415-4467
大分出張所	〒870-0823 大分県大分市東大道1-11-1 タンネンバウムⅢ 2F	TEL 097-543-7745	FAX 097-543-7746
熊本営業所	〒862-0954 熊本県熊本市中央区神水1-38-33 幸山ビル1F	TEL 096-386-5210	FAX 096-386-5112

IAI America, Inc.

Head Office: 2690 W. 237th Street, Torrance, CA 90505, USA
Chicago Office: 110 East State Parkway, Schaumburg, IL 60173, USA

IAI Industrieroboter GmbH

Ober der Röth 4, D-65824 Schwalbach am Taunus, Germany

IAI (Shanghai) Co., Ltd.

SHANGHAI JIAHUA BUSINESS CENTER A8-303,808,
Hongqiao Rd. shanghai 200030, China

IAI Robot (Thailand) Co., Ltd.

825 Phairojikijja Tower 7th Floor, Debaratana Rd.,
Bangna Nuea, Bangna, Bangkok 10260, Thailand

ホームページ www.iai-robot.co.jp

当カタログに記載されている内容は、製品改良のため予告なしに変更することがあります。

ロボシリンダ/ロボシリンダー/ROBOCYLINDER/エレスリンダ/エレスリンダー/ELECYLINDER/デジタルスピコン/ラジアルシリンダ/ラジアルシリンダー/RADIAL CYLINDER/パワーコン/パワーコンスカラは株式会社アイエイアイの登録商標です。