



テーブルタイプ / アームタイプ フラットタイプ

RCP3

RCA2

RCA

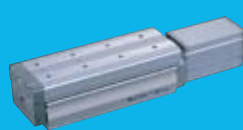
RCS2



RCP3/RCA2
-TA3C



RCP3/RCA2
-TA5C



RCP3/RCA2
-TA7C



RCP3/RCA2
-TA3R



RCP3/RCA2
-TA5R



RCP3/RCA2
-TA7R



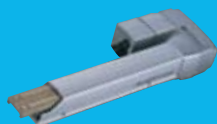
RCA2-TCA3N



RCA2-TWA3N



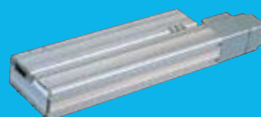
RCA2-TFA3N



RCA/RCS2
-A4R



RCA/RCS2
-A6R



RCS2-F5D

RCP3 series パルスモータータイプ	テーブルタイプ	モータユニット型	幅 36mm	RCP3-TA3C	269
			幅 40mm	RCP3-TA4C	271
			幅 55mm	RCP3-TA5C	273
			幅 65mm	RCP3-TA6C	275
			幅 75mm	RCP3-TA7C	277
	モータ折返しタイプ		幅 36mm	RCP3-TA3R	279
			幅 40mm	RCP3-TA4R	281
			幅 55mm	RCP3-TA5R	283
			幅 65mm	RCP3-TA6R	285
			幅 75mm	RCP3-TA7R	287

RCA2 series 24V サーボモータータイプ	テーブルタイプ	全長ショート型コンパクトタイプ	幅 32mm	RCA2-TCA3N	289		
			幅 36mm	RCA2-TCA4N	291		
		全長ショート型ワイドタイプ	幅 50mm	RCA2-TWA3N	293		
			幅 58mm	RCA2-TWA4N	295		
		全長ショート型扁平タイプ	幅 61mm	RCA2-TFA3N	297		
			幅 71mm	RCA2-TFA4N	299		
	モータユニット型		幅 40mm	RCA2-TA4C	301		
			幅 55mm	RCA2-TA5C	303		
			幅 65mm	RCA2-TA6C	305		
			幅 75mm	RCA2-TA7C	307		
			モータ折返しタイプ		幅 40mm	RCA2-TA4R	309
					幅 55mm	RCA2-TA5R	311
					幅 65mm	RCA2-TA6R	313
		幅 75mm	RCA2-TA7R	315			

RCA series 24V サーボモータータイプ	アームタイプ	幅 40mm	RCA-A4R	317
		幅 52mm	RCA-A5R	319
		幅 58mm	RCA-A6R	321

RCS2 series 200V サーボモータータイプ	アームタイプ	幅 40mm	RCS2-A4R	323	
		幅 52mm	RCS2-A5R	325	
		幅 58mm	RCS2-A6R	327	
	フラットタイプ		幅 55mm	RCS2-F5D	329

スライダタイプ

細小型

標準型

コントローラ一体型

ロッドタイプ

細小型

標準型

コントローラ一体型

テーブル/アーム/フラットタイプ

細小型

標準型

クリップ/ローリタイプ

リニアサーボタイプ

クリーン対応

防滴対応

コントローラ

PMEC / AMEC

PSEP / ASEP

ROBO NET

ERC2

PCON

ACON

SCON

PSEL

ASEL

SSEL

XSEL

パルスモーター

サーボモーター (24V)

サーボモーター (200V)

リニアサーボモーター

RCP3-TA3C

ロボシリンダ 細小型テーブルタイプ モータユニット型カップリングタイプ 本体幅 36mm パルスモータ ボールネジ仕様

■型式項目	RCP3	—	TA3C	—	I	—	20P	—	□	—	□	—	□	—	□	—	□
	シリーズ	—	タイプ	—	エンコーダ種類	—	モータ種類	—	リード	—	ストローク	—	適応コントローラ	—	ケーブル長	—	オプション
					トインクリメンタル仕様 ※簡易アプソで使用される場合も型式は「I」になります。		20P:パルスモータ 20□サイズ		6:6mm 4:4mm 2:2mm		20:20mm 5 100:100mm (10mmピッチ毎認定)		P1:PCON RPCON PSEL P3:PMEC PSEP		N:無し P:1m S:3m M:5m X□:長さ指定		下記オプション 価格表参照

※型式項目の内容は前付 35 ページをご参照ください。



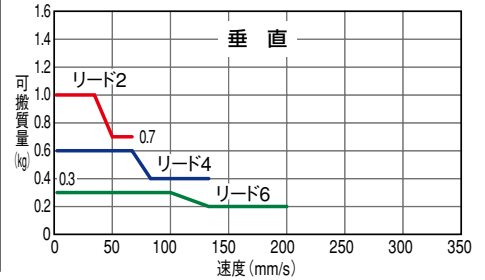
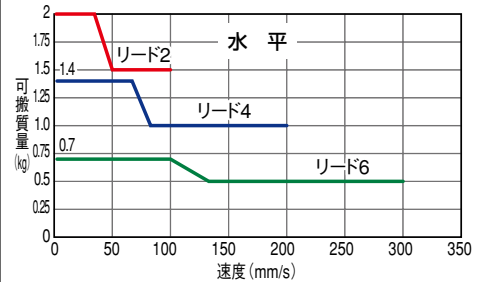
技術資料 巻末 P.5

POINT
選定上の注意

(1) 可搬質量は加速度 0.3G (リード 2 及び垂直使用は 0.2G) で動作させた時の値です。
加速度は 0.3G (リード 2 及び垂直使用は 0.2G) が上限となります

■速度と可搬質量の相関図

RCP3 シリーズは、パルスモータの特性上速度が上がると可搬質量が低下します。下記表から希望する速度と可搬質量が満たされているか確認してください。



アクチュエータスペック

■リードと可搬質量

(注 1) 速度が上がると最大可搬は低下しますのでご注意ください。

型式	送りネジ	リード (mm)	最大可搬質量 (注 1)		最大押付力 (N) (注 2)	繰返し位置決め精度 (mm)	ストローク (mm)
			水平 (kg)	垂直 (kg)			
RCP3-TA3C-I-20P-6-①-②-③-④	ボールネジ	6	~0.7	~0.3	9	±0.02 20~100 (10mm毎)	
RCP3-TA3C-I-20P-4-①-②-③-④		4	~1.4	~0.6	14		
RCP3-TA3C-I-20P-2-①-②-③-④		2	~2	~1	28		

■ストロークと最高速度

リード	ストローク	
	20 ~ 100 (mm)	200 ~ 100 (mm)
ボールネジ	6	300 < 200 >
	4	200 < 133 >
	2	100 < 67 >

記号説明 ① ストローク ② 適応コントローラ ③ ケーブル長 ④ オプション (注 2) 押付力のグラフは巻末 66 ページをご参照下さい。 ※ < > 内は垂直使用の場合 (単位は mm/s)

①ストローク別価格表 (標準価格)

①ストローク (mm)	標準価格
20	—
30	—
40	—
50	—
60	—
70	—
80	—
90	—
100	—

③ケーブル長価格表 (標準価格)

種類	ケーブル記号	標準価格
標準タイプ (ロボットケーブル)	P (1m)	—
	S (3m)	—
	M (5m)	—
長さ特殊	X06 (6m) ~ X10 (10m)	—
	X11 (11m) ~ X15 (15m)	—
	X16 (16m) ~ X20 (20m)	—
	—	—

※ RCP3 のケーブルは標準がロボットケーブルになります。
※ 保守用のケーブルは巻末 39 ページをご参照下さい。

④オプション価格表 (標準価格)

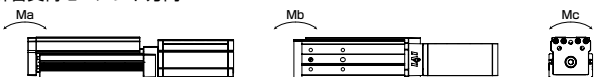
名称	オプション記号	参考頁	標準価格
ブレーキ	B	→巻末 P25	—
原点逆仕様	NM	→巻末 P33	—

アクチュエータ仕様

項目	内容
駆動方式	ボールネジ φ6mm 転造C10
ロストモーション	0.1mm以下
ベース	材質:アルミ 白色アルマイト処理
動的許容モーメント (注 3)	Ma:3.2N・m Mb:4.6N・m Mc:5.1N・m
使用周囲温度・湿度	0~40℃、85%RH以下 (結露無きこと)

(注 3) 5,000km 走行寿命の場合です。

許容負荷モーメント方向

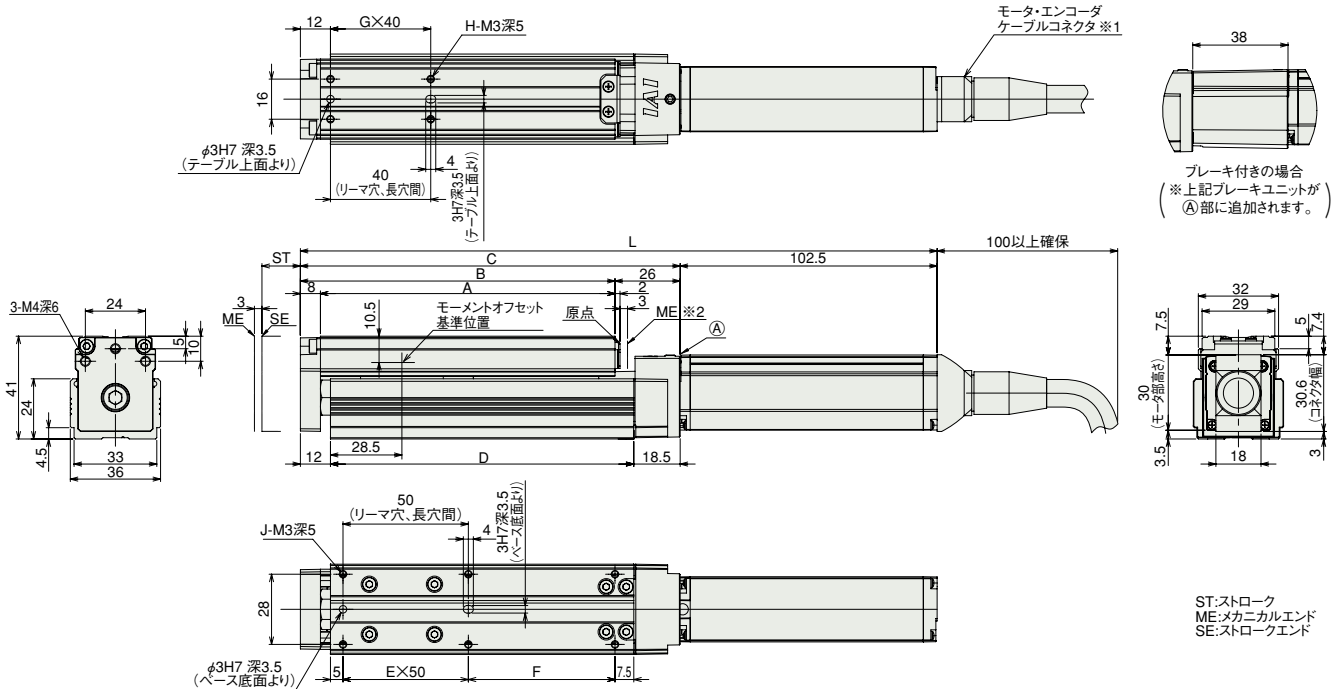


寸法図

CAD図面がホームページよりダウンロード出来ます。 www.iai-robot.co.jp



特注対応のご案内 巻末P.9



ブレーキ付きの場合
※上記ブレーキユニットが
(A)部に追加されます。

ST:ストローク
ME:メカニカルエンド
SE:ストロークエンド

■ストローク別寸法・質量 ※ブレーキ付は質量が0.1kgアップします。

- ※1 モータ・エンコーダケーブルはアクチュエータのモータカバーに直接接続されます。ケーブルの詳細は巻末39ページをご参照下さい。
- ※2 原点復帰時はスライダがメカエンドまで移動しますので、周辺物との干渉にご注意下さい。

ストローク	20	30	40	50	60	70	80	90	100	
L	ブレーキ無し	224	234	244	254	264	274	284	294	304
	ブレーキ有り	262	272	282	292	302	312	322	332	342
A	87.5	97.5	107.5	117.5	127.5	137.5	147.5	157.5	167.5	
B	95.5	105.5	115.5	125.5	135.5	145.5	155.5	165.5	175.5	
C	121.5	131.5	141.5	151.5	161.5	171.5	181.5	191.5	201.5	
D	91	101	111	121	131	141	151	161	171	
E	1	1	1	1	2	2	2	2	2	
F	28.5	38.5	48.5	58.5	68.5	78.5	88.5	98.5	108.5	
G	1	1	1	1	2	2	2	2	2	
H	4	4	4	4	6	6	6	6	6	
J	6	6	6	6	8	8	8	8	8	
質量 (kg)	0.5	0.5	0.5	0.6	0.6	0.6	0.6	0.7	0.7	

②適応コントローラ

RCP3シリーズのアクチュエータは下記のコントローラで動作が可能です。ご使用になる用途に応じたタイプをご選択ください。

名称	外観	型式	特徴	最大位置決め点数	入力電源	電源容量	標準価格	参照ページ				
電磁弁タイプ		PMEC-C-20PI-NP-2-0①	初めての方でもすぐに使える簡単コントローラ	3点	AC100V AC200V	P481 参照	-	→ P477				
		PSEP-C-20PI-NP-2-0	電磁弁と同じ信号で動作可能なシングルソレノイド、ダブルソレノイド両方の方式に対応。簡易アプリケーションタイプは原点復帰が不要になります。						→ P487			
防滴電磁弁タイプ		PSEP-CW-20PI-NP-2-0		512点			DC24V	最大 2A	-			
		PCON-C-20PI-NP-2-0	最大512点の位置決めが可能									
安全カテゴリ対応 ポジショナータイプ		PCON-CG-20PI-NP-2-0							(-)	最大 2A	-	→ P525
パルス列入カタイプ (差動ライドライバ仕様)	PCON-PL-20PI-NP-2-0	差動ライドライバ対応パルス列入カタイプ										
パルス列入カタイプ (オープンコレクタ仕様)		PCON-PO-20PI-NP-2-0	オープンコレクタ対応パルス列入カタイプ									
シリアル通信タイプ		PCON-SE-20PI-N-0-0	シリアル通信専用タイプ	64点								
フィールドネットワークタイプ		RPCON-20P	フィールドネットワーク専用タイプ	768点								→ P503
プログラム制御タイプ		PSEL-C-1-20PI-NP-2-0	プログラム動作が可能。最大2軸の動作が可能。	1500点						→ P557		

※PSELは1軸仕様の場合です。
※①は電源電圧の種類(1:100V/2:100~240V)が入ります。

- スライダタイプ
- 細小型
- 標準型
- コントローラ一体型
- ロッドタイプ
- 細小型
- 標準型
- コントローラ一体型
- テーブル/アーム/フラットタイプ
- 細小型
- 標準型
- グリッパ/ローリタイプ
- リニアサーボタイプ
- クリーン対応
- 防滴対応
- コントローラ
- PMEC/AMEC
- PSEP/ASEP
- ROBO NET
- ERC2
- PCON
- ACON
- SCON
- PSEL
- ASEL
- SSEL
- XSEL
- パルスモータ
- サーボモータ(24V)
- サーボモータ(200V)
- リニアサーボモータ

RCP3-TA4C

ロボシリンダ 細小型テーブルタイプ モータユニット型カップリングタイプ 本体幅 40mm パルスモータ ボールネジ仕様

■型式項目	RCP3	—	TA4C	—	I	—	28P	—	□	—	□	—	□	—	□	—	□
	シリーズ	—	タイプ	—	エンコーダ種類	—	モータ種類	—	リード	—	ストローク	—	適応コントローラ	—	ケーブル長	—	オプション
					トインクリメンタル仕様 ※簡易アプソで使用される場合も型式は「I」になります。		28P:パルスモータ 28□サイズ		6:6mm 4:4mm 2:2mm		20:20mm 5 100:100mm (10mmピッチ毎認定)		P1:PCON RPCON PSEL P3:PMEC PSEP		N:無し P:1m S:3m M:5m X□:長さ指定		下記オプション 価格表参照

※型式項目の内容は前付 35 ページをご参照ください。



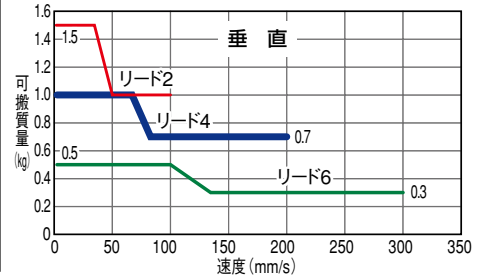
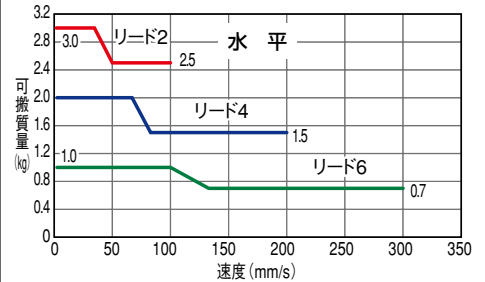
技術資料 巻末 P.5



(1) 可搬質量は加速度 0.3G (リード 2 及び垂直使用は 0.2G) で動作させた時の値です。
加速度は 0.3G (リード 2 及び垂直使用は 0.2G) が上限となります

■速度と可搬質量の相関図

RCP3 シリーズは、パルスモータの特性上速度が上がると可搬質量が低下します。下記表から希望する速度と可搬質量が満たされているか確認してください。



アクチュエータスペック

■リードと可搬質量

(注 1) 速度が上がると最大可搬は低下しますのでご注意ください。

型式	送りネジ	リード (mm)	最大可搬質量 (注 1)		最大押付力 (N) (注 2)	繰返し位置決め精度 (mm)	ストローク (mm)
			水平 (kg)	垂直 (kg)			
RCP3-TA4C-I-28P-6-①-②-③-④	ボールネジ	6	~ 1	~ 0.5	15	± 0.02 (10mm毎)	20~100 (10mm毎)
RCP3-TA4C-I-28P-4-①-②-③-④		4	~ 2	~ 1	22		
RCP3-TA4C-I-28P-2-①-②-③-④		2	~ 3	~ 1.5	44		

記号説明 ① ストローク ② 適応コントローラ ③ ケーブル長 ④ オプション (注 2) 押付力のグラフは巻末 66 ページをご参照下さい。

■ストロークと最高速度

リード	ストローク	
	20 ~ 100 (mm)	20 ~ 100 (mm)
ボールネジ	6	300
	4	200
	2	100

(単位は mm/s)

①ストローク別価格表 (標準価格)

①ストローク (mm)	標準価格
20	—
30	—
40	—
50	—
60	—
70	—
80	—
90	—
100	—

③ケーブル長価格表 (標準価格)

種類	ケーブル記号	標準価格
標準タイプ (ロボットケーブル)	P (1m)	—
	S (3m)	—
	M (5m)	—
長さ特殊	X06 (6m) ~ X10 (10m)	—
	X11 (11m) ~ X15 (15m)	—
	X16 (16m) ~ X20 (20m)	—
	—	—

※ RCP3 のケーブルは標準がロボットケーブルになります。
※ 保守用のケーブルは巻末 39 ページをご参照下さい。

④オプション価格表 (標準価格)

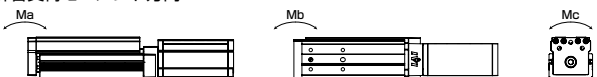
名称	オプション記号	参考頁	標準価格
ブレーキ	B	→巻末 P25	—
ケーブル取出方向変更 (上側)	CJT	→巻末 P25	—
ケーブル取出方向変更 (右側)	CJR		
ケーブル取出方向変更 (左側)	CJL		
ケーブル取出方向変更 (下側)	CJB		
原点逆仕様	NM	→巻末 P33	—

アクチュエータ仕様

項目	内容
駆動方式	ボールネジ φ6mm 転造C10
ロストモーション	0.1mm以下
ベース	材質:アルミ 白色アルマイト処理
動的許容モーメント (注 3)	Ma:4.2N・m Mb:6N・m Mc:8.2N・m
使用周囲温度・湿度	0~40℃、85%RH以下 (結露無きこと)

(注 3) 5,000km 走行寿命の場合です。

許容負荷モーメント方向

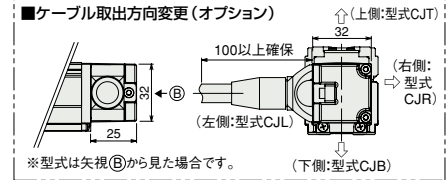
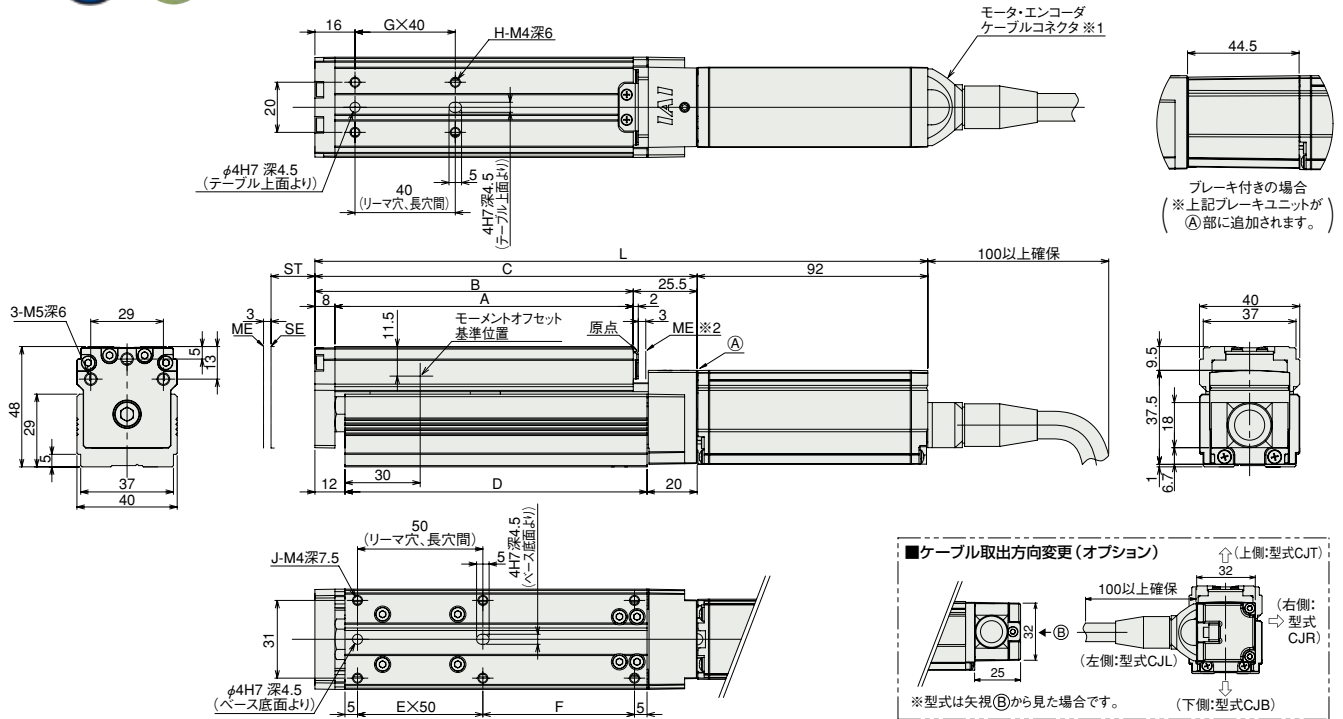


寸法図

CAD図面がホームページよりダウンロード出来ます。 www.iai-robot.co.jp



特注対応のご案内 巻末P.9



- ※1 モーター・エンコーダケーブルはアクチュエータのモーターカバーに直接接続されます。ケーブルの詳細は巻末39ページをご参照下さい。
- ※2 原点復帰時はスライダがメカエンドまで移動しますので、周辺物との干渉にご注意下さい。

ST:ストローク
ME:メカニカルエンド
SE:ストロークエンド

■ストローク別寸法・質量 ※ブレーキ付は質量が0.2kgアップします。

ストローク	20	30	40	50	60	70	80	90	100	
L	ブレーキ無し	214.5	224.5	234.5	244.5	254.5	264.5	274.5	284.5	294.5
	ブレーキ有り	259	269	279	289	299	309	319	329	339
A	89	99	109	119	129	139	149	159	169	
B	97	107	117	127	137	147	157	167	177	
C	122.5	132.5	142.5	152.5	162.5	172.5	182.5	192.5	202.5	
D	90.5	100.5	110.5	120.5	130.5	140.5	150.5	160.5	170.5	
E	1	1	1	1	2	2	2	2	2	
F	30.5	40.5	50.5	60.5	70.5	80.5	90.5	100.5	110.5	
G	1	1	1	1	2	2	2	2	2	
H	4	4	4	4	6	6	6	6	6	
J	6	6	6	6	8	8	8	8	8	
質量 (kg)	0.7	0.7	0.7	0.8	0.8	0.8	0.9	0.9	0.9	

②適応コントローラ

RCP3シリーズのアクチュエータは下記のコントローラで動作が可能です。ご使用になる用途に応じたタイプをご選択ください。

名称	外観	型式	特徴	最大位置決め点数	入力電源	電源容量	標準価格	参照ページ								
電磁弁タイプ		PMEC-C-28PI-NP-2-0①	初めての方でもすぐに使える簡単コントローラ	3点	AC100V AC200V	P481 参照	-	→ P477								
		PSEP-C-28PI-NP-2-0	電磁弁と同じ信号で動作可能なシングルソレノイド、ダブルソレノイド両方の方式に対応。簡易アップグレードタイプは原点復帰が不要になります。						→ P487							
防滴電磁弁タイプ		PSEP-CW-28PI-NP-2-0														
ポジションナータイプ		PCON-C-28PI-NP-2-0	最大512点の位置決めが可能	512点												
安全カテゴリ対応ポジションナータイプ		PCON-CG-28PI-NP-2-0														
パルス列入カタイプ (差動ライドライバ仕様)		PCON-PL-28PI-NP-2-0	差動ライドライバ対応パルス列入カタイプ	(-)					DC24V	最大 2A	-	→ P525				
パルス列入カタイプ (オープンコレクタ仕様)		PCON-PO-28PI-NP-2-0	オープンコレクタ対応パルス列入カタイプ													
シリアル通信タイプ		PCON-SE-28PI-N-0-0	シリアル通信専用タイプ	64点												
フィールドネットワークタイプ		RPCON-28P	フィールドネットワーク専用タイプ	768点												→ P503
プログラム制御タイプ		PSEL-C-1-28PI-NP-2-0	プログラム動作が可能。最大2軸の動作が可能。	1500点				→ P557								

※PSELは1軸仕様の場合です。
※①は電源電圧の種類(1:100V/2:100~240V)が入ります。

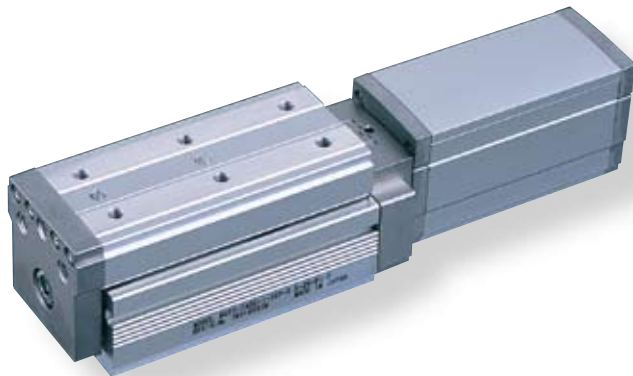
- スライダタイプ
- 細小型
- 標準型
- コントローラ一体型
- ロッドタイプ
- 細小型
- 標準型
- コントローラ一体型
- テール/アーム/フラットタイプ
- 細小型
- 標準型
- グリッパ/ローリタイプ
- リニアサーボタイプ
- クリーン対応
- 防滴対応
- コントローラ
- PMEC/AMEC
- PSEP/ASEP
- ROBO NET
- ERC2
- PCON
- ACON
- SCON
- PSEL
- ASEL
- SSEL
- XSEL
- パルスモータ
- サーボモータ (24V)
- サーボモータ (200V)
- リニアサーボモータ

RCP3-TA5C

ロボシリンダ テーブルタイプ 本体幅 55mm パルスモータ カップリング仕様

■型式項目	RCP3	-	TA5C	-	I	-	35P	-		-		-		-		-	
	シリーズ	-	タイプ	-	エンコーダ種類	-	モータ種類	-	リード	-	ストローク	-	適応コントローラ	-	ケーブル長	-	オプション
			ラインクリメンタル仕様 ※簡易アプソで使用される場合も型式は「I」になります。		35P:パルスモータ 35□サイズ		10:10mm 5: 5mm 2.5:2.5mm		25:25mm 5 100:100mm (25mmピッチ節設定)		P1:PCON RPCON PSEL P3:PMEC PSEP		N:無し P: 1m S: 3m M: 5m X□□:長さ指定				下記オプション 価格表参照

※型式項目の内容は前付 35 ページをご参照ください。



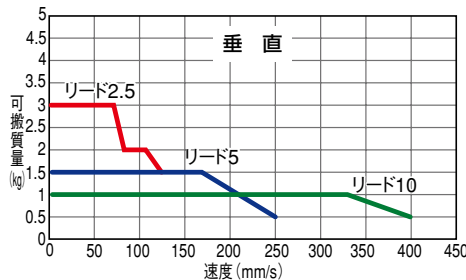
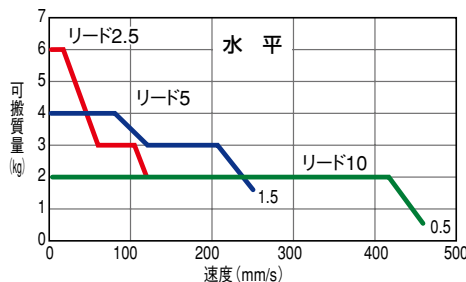
技術資料 巻末 P.5

POINT
選定上の注意

- (1) RCP3 シリーズはパルスモータを使用していますので、高速になると可搬質量が低下します。右記の速度と可搬質量の相関図にて、希望する速度の可搬質量を確認して下さい。
- (2) 水平使用と垂直使用では最高速度が異なりますのでご注意ください。
- (3) 可搬質量は加速度 0.3G (リード 2.5 と垂直使用は 0.2G) で動作させた時の値です。加速度は上記値が上限となります。

■速度と可搬質量の相関図

RCP3 シリーズは、パルスモータの特性上速度が上がると可搬質量が低下します。下記表から希望する速度と可搬質量が満たされているか確認してください。



■アクチュエータスペック

■リードと可搬質量

(注 1) 速度が上がると最大可搬質量は低下しますのでご注意ください。

型式	リード (mm)	最大可搬質量 (注 1)		最大押付力 (N) (注 2)	ストローク (mm)
		水平 (kg)	垂直 (kg)		
RCP3-TA5C-I-35P-10-①-②-③-④	10	~ 2	~ 1	34	25~100 (25mm毎)
RCP3-TA5C-I-35P-5-①-②-③-④	5	~ 4	~ 1.5	68	
RCP3-TA5C-I-35P-2.5-①-②-③-④	2.5	~ 6	~ 3	136	

記号説明 ①ストローク ②適応コントローラ ③ケーブル長 ④オプション (注 2) 押付力のグラフは巻末 66 ページをご参照下さい。

■ストロークと最高速度

ストローク リード	25 ~ 100 (25mm 毎)	
	10	465 < 400 >
5	250	
2.5	125	

(単位は mm/s)

①ストローク別価格表 (標準価格)

①ストローク (mm)	標準価格
25	—
50	—
75	—
100	—

③ケーブル長価格表 (標準価格)

種類	ケーブル記号	標準価格
標準タイプ (ロボットケーブル)	P (1m)	—
	S (3m)	—
	M (5m)	—
長さ特殊	X06 (6m) ~ X10 (10m)	—
	X11 (11m) ~ X15 (15m)	—
	X16 (16m) ~ X20 (20m)	—
	—	—

※ケーブルはモータ・エンコーダ一体型ケーブルで標準でロボットケーブル仕様となります。
※保守用のケーブルは巻末 39 ページをご参照下さい。

④オプション価格表 (標準価格)

名称	オプション記号	標準価格	標準価格
ブレーキ付き	B	→巻末 P25	—
ケーブル取出方向変更 (上側)	CJT	→巻末 P25	—
ケーブル取出方向変更 (右側)	CJR	→巻末 P25	—
ケーブル取出方向変更 (左側)	CJL	→巻末 P25	—
ケーブル取出方向変更 (下側)	CJB	→巻末 P25	—
原点逆仕様	NM	→巻末 P33	—

■アクチュエータ仕様

項目	内容
駆動方式	ボールネジ φ8mm 転造C10
繰り返し位置決め精度	±0.02mm
ロスモーション	0.1mm以下
ベース	材質:アルミ 専用アルマイト処理
静的許容モーメント	Ma:25.5N・m Mb:36.5N・m Mc:56.1N・m
動的許容モーメント (※)	Ma:6.57N・m Mb:9.32N・m Mc:14.32N・m
張り出し負荷長	負荷モーメントの範囲内
使用周囲温度・湿度	0~40℃、85%RH以下 (結露無きこと)

(※) 5,000km 走行寿命の場合です。

許容負荷モーメント方向

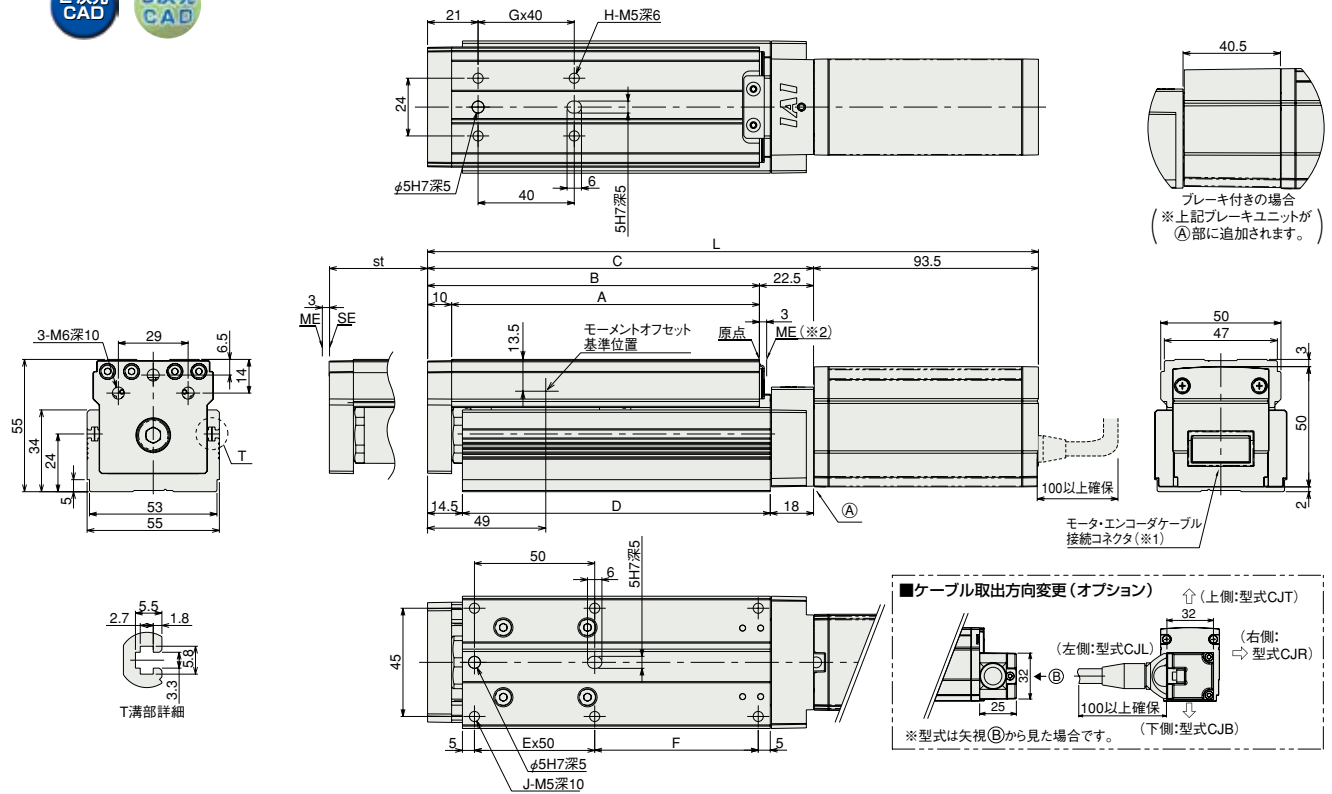


寸法図

CAD図面がホームページよりダウンロード出来ます。 www.iai-robot.co.jp

特注対応のご案内 巻末P.9

2次元 CAD 3次元 CAD



■ストローク別寸法・質量 *ブレーキ付は質量が0.3kgアップします。

ストローク	25	50	75	100	
L	ブレーキ無し	229	254	279	304
	ブレーキ付	269.5	294.5	319.5	344.5
A	103	128	153	178	
B	113	138	163	188	
C	135.5	160.5	185.5	210.5	
D	103	128	153	178	
E	1	1	2	2	
F	43	68	43	68	
G	1	1	2	2	
H	4	4	6	6	
J	6	6	8	8	
質量 (kg)	1.2	1.4	1.5	1.7	

(※1) モータ・エンコーダケーブル（一体型）を接続します。（ケーブルの詳細は巻末39ページをご参照下さい。）
 (※2) 原点復帰後はスライダがMEまで移動しますので周囲物との干渉にご注意下さい。
 ME：メカニカルエンド
 SE：ストロークエンド

②適応コントローラ

RCP3シリーズのアクチュエータは下記のコントローラで動作が可能です。ご使用になる用途に応じたタイプをご選択ください。

名称	外観	型式	特徴	最大位置決め点数	入力電源	電源容量	標準価格	参照ページ
電磁弁タイプ		PMEC-C-35PI-NP-2-①	初めての方でもすぐに使える簡単コントローラ	3点	AC100V AC200V	P481 参照	-	→ P477
		PSEP-C-35PI-NP-2-0	電磁弁と同じ信号で動作可能なシンプルコントローラ シングルソレノイド、ダブルソレノイド両方の方式に対応 簡易アプソリュートタイプは原点復帰が不要になります					→ P487
防滴電磁弁タイプ		PSEP-CW-35PI-NP-2-0						
ポジションナータイプ		PCON-C-35PI-NP-2-0	最大512点の位置決めが可能	512点	DC24V	最大2A	-	
安全カテゴリ対応ポジションナータイプ		PCON-CG-35PI-NP-2-0						
パルス列入カタイプ (差動ライドライバ仕様)		PCON-PL-35PI-NP-2-0	差動ライドライバ対応パルス列入カタイプ	(-)	DC24V	最大2A	-	→ P525
パルス列入カタイプ (オープンコレクタ仕様)		PCON-PO-35PI-NP-2-0	オープンコレクタ対応パルス列入カタイプ					
シリアル通信タイプ		PCON-SE-35PI-N-0-0	シリアル通信専用タイプ	64点				
フィールドネットワークタイプ		RPCON-35P	フィールドネットワーク専用タイプ	768点				→ P503
プログラム制御タイプ		PSEL-C-1-35PI-NP-2-0	プログラム動作が可能 最大2軸の動作が可能	1500点				→ P557

*PSELは1軸仕様の場合です。
 *①は電源電圧の種類(1:100V/2:100~240V)が入ります。

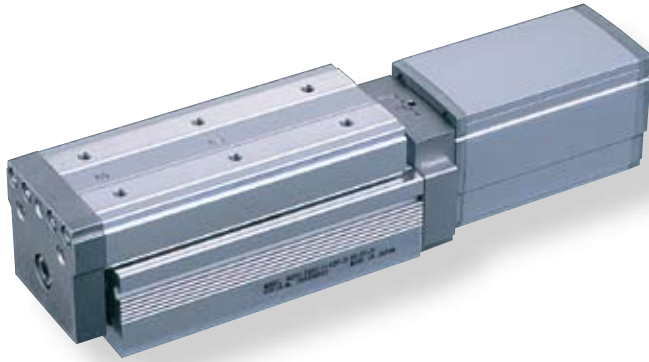
- スライダタイプ
- 細小型
- 標準型
- コントローラ一体型
- ロッドタイプ
- 細小型
- 標準型
- コントローラ一体型
- テーブル/アーム/フラットタイプ
- 細小型
- 標準型
- グリッパ/ローリタイプ
- リニアサーボタイプ
- クリーン対応
- 防滴対応
- コントローラ
- PMEC/AMEC
- PSEP/ASEP
- ROBO NET
- ERC2
- PCON
- ACON
- SCON
- PSEL
- ASEL
- SSEL
- XSEL
- パルスモータ
- サーボモータ(24V)
- サーボモータ(200V)
- リニアサーボモータ

RCP3-TA6C

ロボシリンダ テーブルタイプ 本体幅 65mm パルスモータ カップリング仕様

■型式項目	RCP3	-	TA6C	-	I	-	42P	-		-		-		-		-	
	シリーズ	-	タイプ	-	エンコーダ種類	-	モータ種類	-	リード	-	ストローク	-	適応コントローラ	-	ケーブル長	-	オプション
			ラインクリメンタル仕様 ※簡易アプソで使用される場合も型式は「I」になります。		42P:パルスモータ 42□サイズ		12:12mm 6: 6mm 3: 3mm		25:25mm ↓ 150:150mm (25mmピッチ節設定)		P1:PCON RPCON PSEL P3:PMEC PSEP		N:無し P: 1m S: 3m M: 5m X□□:長さ指定		下記オプション 価格表参照		

※型式項目の内容は前付 35 ページをご参照ください。



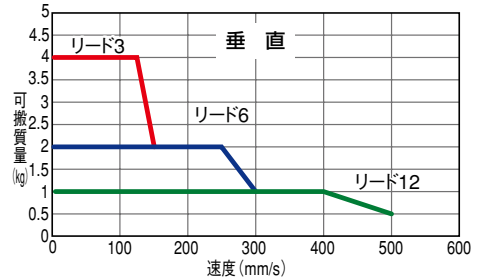
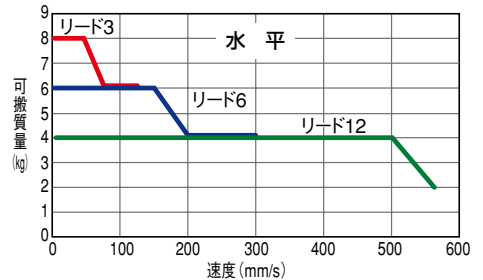
技術資料 巻末 P.5

POINT
選定上の注意

- (1) RCP3 シリーズはパルスモータを使用していますので、高速になると可搬質量が低下します。右記の速度と可搬質量の相関図にて、希望する速度の可搬質量を確認して下さい。
- (2) 水平使用と垂直使用では最高速度が異なりますのでご注意ください。
- (3) 可搬質量は加速度 0.3G (リード 3 と垂直使用は 0.2G) で動作させた時の値です。加速度は上記値が上限となります。

■速度と可搬質量の相関図

RCP3 シリーズは、パルスモータの特性上速度が上がると可搬質量が低下します。下記表から希望する速度と可搬質量が満たされているか確認してください。



アクチュエータスペック

■リードと可搬質量

(注 1) 速度が上がると最大可搬質量は低下しますのでご注意ください。

型式	リード (mm)	最大可搬質量 (注 1)		最大押付力 (N) (注 2)	ストローク (mm)
		水平 (kg)	垂直 (kg)		
RCP3-TA6C-I-42P-12-①-②-③-④	12	~ 4	~ 1	47	25~150 (25mm毎)
RCP3-TA6C-I-42P-6-①-②-③-④	6	~ 6	~ 2	95	
RCP3-TA6C-I-42P-3-①-②-③-④	3	~ 8	~ 4	189	

■ストロークと最高速度

ストローク / リード	25 ~ 150 (25mm 毎)
12	560 < 500 >
6	300
3	150

記号説明 ①ストローク ②適応コントローラ ③ケーブル長 ④オプション (注2) 押付力のグラフは巻末 66 ページをご参照下さい。

(単位は mm/s)

①ストローク別価格表 (標準価格)

①ストローク (mm)	標準価格
25	—
50	—
75	—
100	—
125	—
150	—

③ケーブル長価格表 (標準価格)

種類	ケーブル記号	標準価格
標準タイプ (ロボットケーブル)	P (1m)	—
	S (3m)	—
	M (5m)	—
長さ特殊	X06 (6m) ~ X10 (10m)	—
	X11 (11m) ~ X15 (15m)	—
	X16 (16m) ~ X20 (20m)	—
	—	—

※ケーブルはモータ・エンコーダ一体型ケーブルで標準でロボットケーブル仕様となります。

※保守用のケーブルは巻末 39 ページをご参照下さい。

④オプション価格表 (標準価格)

名称	オプション記号	標準価格	標準価格
ブレーキ付き	B	→巻末 P25	—
ケーブル取出方向変更 (上側)	CJT	→巻末 P25	—
ケーブル取出方向変更 (右側)	CJR	→巻末 P25	—
ケーブル取出方向変更 (左側)	CJL	→巻末 P25	—
ケーブル取出方向変更 (下側)	CJB	→巻末 P25	—
原点逆仕様	NM	→巻末 P33	—

アクチュエータ仕様

項目	内容
駆動方式	ボールネジ φ10mm 転造C10
繰り返し位置決め精度	±0.02mm
ロスモーション	0.1mm以下
ベース	材質:アルミ 専用アルマイト処理
静的許容モーメント	Ma:29.4N・m Mb:42.0N・m Mc:74.1N・m
動的許容モーメント (※)	Ma:7.26N・m Mb:10.3N・m Mc:18.25N・m
張り出し負荷長	負荷モーメントの範囲内
使用周囲温度・湿度	0~40℃、85%RH以下 (結露無きこと)

(※) 5,000km 走行寿命の場合です。

許容負荷モーメント方向

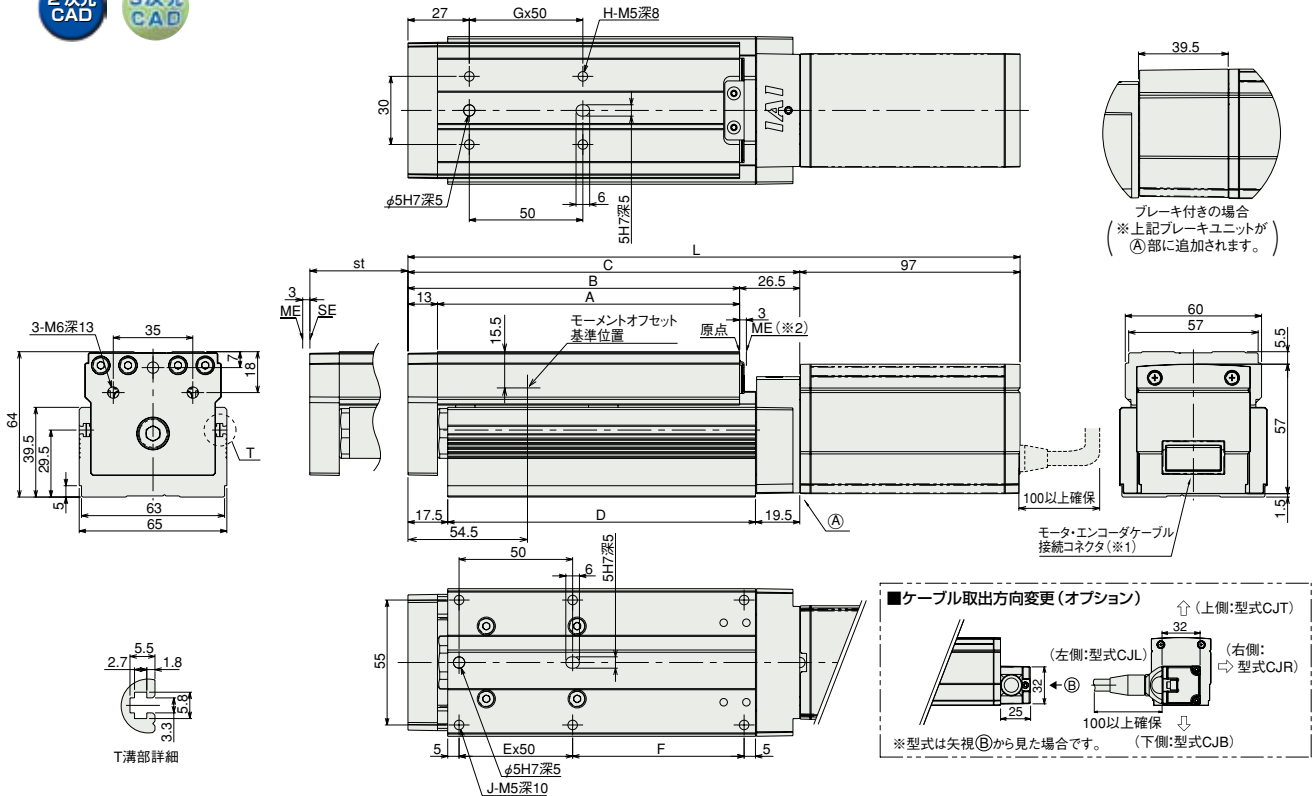


寸法図

CAD図面がホームページよりダウンロード出来ます。 www.iai-robot.co.jp



特注対応のご案内 巻末P.9



■ストローク別寸法・質量 ※ブレーキ付は質量が0.4kgアップします。

ストローク	25	50	75	100	125	150	
L	ブレーキ無し	244.5	269.5	294.5	319.5	344.5	369.5
	ブレーキ付き	284	309	334	359	384	409
A	108	133	158	183	208	233	
B	121	146	171	196	221	246	
C	147.5	172.5	197.5	222.5	247.5	272.5	
D	110.5	135.5	160.5	185.5	210.5	235.5	
E	1	1	2	2	3	3	
F	50.5	75.5	50.5	75.5	50.5	75.5	
G	1	1	2	2	3	3	
H	4	4	6	6	8	8	
J	6	6	8	8	10	10	
質量 (kg)	1.8	2	2.2	2.4	2.6	2.8	

(※1) モータ・エンコーダケーブル(一体型)を接続します。(ケーブルの詳細は巻末39ページをご参照下さい。)
 (※2) 原点復帰後はスライダがMEまで移動しますので周囲物との干渉にご注意下さい。
 ME: メカニカルエンド
 SE: ストロークエンド

②適応コントローラ

RCP3シリーズのアクチュエータは下記のコントローラで動作が可能です。ご使用になる用途に応じたタイプをご選択ください。

名称	外観	型式	特徴	最大位置決め点数	入力電源	電源容量	標準価格	参照ページ					
電磁弁タイプ		PMEC-C-42PI-NP-2-0①	初めての方でもすぐに使える簡単コントローラ	3点	AC100V AC200V	P481 参照	-	→ P477					
		PSEP-C-42PI-NP-2-0	電磁弁と同じ信号で動作可能なシンプルコントローラ シングルソレノイド、ダブルソレノイド両方の方式に対応 簡易アプソリュートタイプは原点復帰が不要になります						→ P487				
防滴電磁弁タイプ		PSEP-CW-42PI-NP-2-0		512点				DC24V	最大 2A	-			
		PCON-C-42PI-NP-2-0	最大512点の位置決めが可能										
ポジションナータイプ		PCON-CG-42PI-NP-2-0		(-)							最大 2A	-	→ P525
安全カテゴリ対応ポジションナータイプ		PCON-PL-42PI-NP-2-0	差動ラインドライバ対応 パルス列入カタイプ										
パルス列入カタイプ(差動ラインドライバ仕様)		PCON-PO-42PI-NP-2-0	オープンコレクタ対応 パルス列入カタイプ										
パルス列入カタイプ(オープンコレクタ仕様)													
シリアル通信タイプ		PCON-SE-42PI-N-0-0	シリアル通信専用タイプ	64点									
フィールドネットワークタイプ		RPCON-42P	フィールドネットワーク専用タイプ	768点			→ P503						
プログラム制御タイプ		PSEL-C-1-42PI-NP-2-0	プログラム動作が可能 最大2軸の動作が可能	1500点			→ P557						

※PSELは1軸仕様の場合です。
 ※①は電源電圧の種類(1:100V/2:100~240V)が入ります。

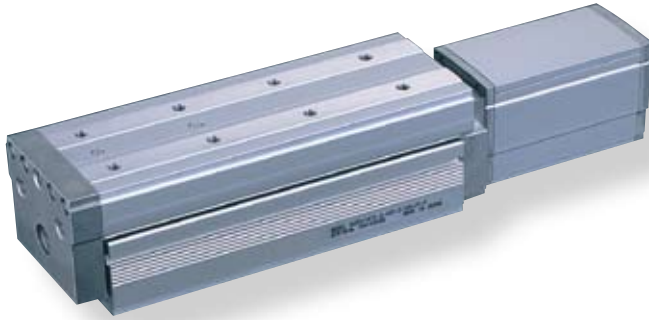
- スライダタイプ
- 細小型
- 標準型
- コントロー一体型
- ロッドタイプ
- 細小型
- 標準型
- コントロー一体型
- テール/アーム/フラットタイプ
- 細小型
- 標準型
- グリップ/ローリタイプ
- リアサーボタイプ
- クリーン対応
- 防滴対応
- コントロー
- PMEC/AMEC
- PSEP/ASEP
- ROBO NET
- ERC2
- PCON
- ACON
- SCON
- PSEL
- ASEL
- SSEL
- XSEL
- パルスモータ
- サーボモータ(24V)
- サーボモータ(200V)
- リニアサーボモータ

RCP3-TA7C

ロボシリンダ テーブルタイプ 本体幅 75mm パルスモータ カップリング仕様

■型式項目	RCP3 - TA7C - I - 42P	□	□	□	□	□	□	□
シリーズ	タイプ	エンコーダ種類	モータ種類	リード	ストローク	適応コントローラ	ケーブル長	オプション
	I:インクリメンタル仕様 ※簡易アップで使用される場合も型式は「I」になります。	42P:パルスモータ 42□サイズ	12:12mm 6: 6mm 3: 3mm	25:25mm ↓ 200:200mm (25mmピッチ節設定)	P1:PCON RPCON PSEL P3:PMEC PSEP	N:無し P: 1m S: 3m M: 5m X□□:長さ指定	下記オプション 価格表参照	

※型式項目の内容は前付 35 ページをご参照ください。

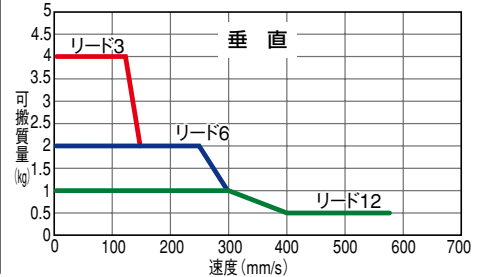
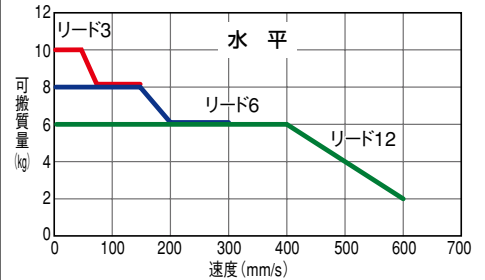


技術資料 巻末P.5

POINT
選定上の注意

- (1) RCP3 シリーズはパルスモータを使用していますので、高速になると可搬質量が低下します。下記の速度と可搬質量の相関図にて、希望する速度の可搬質量を確認して下さい。
- (2) 水平使用と垂直使用では最高速度が異なりますのでご注意ください。
- (3) 可搬質量は加速度 0.3G (リード3 と垂直使用は 0.2G) で動作させた時の値です。加速度は上記値が上限となります。

■速度と可搬質量の相関図
RCP3 シリーズは、パルスモータの特性上速度が上がると可搬質量が低下します。下記表から希望する速度と可搬質量が満たされているか確認してください。



アクチュエータスペック

型式	リード (mm)	最大可搬質量 (注1)		最大押付力 (N) (注2)	ストローク (mm)	ストロークと最高速度	
		水平 (kg)	垂直 (kg)			リード	25 ~ 200 (25mm 毎)
RCP3-TA7C-I-42P-12-①-②-③-④	12	~ 6	~ 1	47	25~200 (25mm 毎)	12	600 (580)
RCP3-TA7C-I-42P-6-①-②-③-④	6	~ 8	~ 2	95		6	300
RCP3-TA7C-I-42P-3-①-②-③-④	3	~ 10	~ 4	189		3	150

記号説明 ①ストローク ②適応コントローラ ③ケーブル長 ④オプション (注2) 押付力のグラフは巻末 66 ページをご参照下さい。 (単位は mm/s)

①ストローク別価格表 (標準価格)

①ストローク (mm)	標準価格
25	—
50	—
75	—
100	—
125	—
150	—
175	—
200	—

③ケーブル長価格表 (標準価格)

種類	ケーブル記号	標準価格
標準タイプ (ロボットケーブル)	P (1m)	—
	S (3m)	—
	M (5m)	—
長さ特殊	X06 (6m) ~ X10 (10m)	—
	X11 (11m) ~ X15 (15m)	—
	X16 (16m) ~ X20 (20m)	—
	—	—

※ケーブルはモータ・エンコーダ一体型ケーブルで標準でロボットケーブル仕様となります。
※保守用のケーブルは巻末 39 ページをご参照下さい。

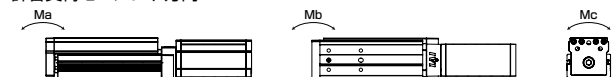
④オプション価格表 (標準価格)

名称	オプション記号	標準価格	標準価格
ブレーキ付き	B	→巻末 P25	—
ケーブル取出方向変更 (上側)	CJT	→巻末 P25	—
ケーブル取出方向変更 (右側)	CJR	→巻末 P25	—
ケーブル取出方向変更 (左側)	CJL	→巻末 P25	—
ケーブル取出方向変更 (下側)	CJB	→巻末 P25	—
原点逆仕様	NM	→巻末 P33	—

アクチュエータ仕様

項目	内容
駆動方式	ボールネジ φ10mm 転造C10
繰り返し位置決め精度	±0.02mm
ロストモーション	0.1mm以下
ベース	材質:アルミ 専用アルマイト処理
静的許容モーメント	Ma:42.6N・m Mb:60.8N・m Mc:123.2N・m
動的許容モーメント (※)	Ma:9.91N・m Mb:14.13N・m Mc:28.65N・m
張り出し負荷長	負荷モーメントの範囲内
使用周囲温度・湿度	0~40℃、85%RH以下 (結露無きこと)

(※) 5,000km 走行寿命の場合です。
許容負荷モーメント方向

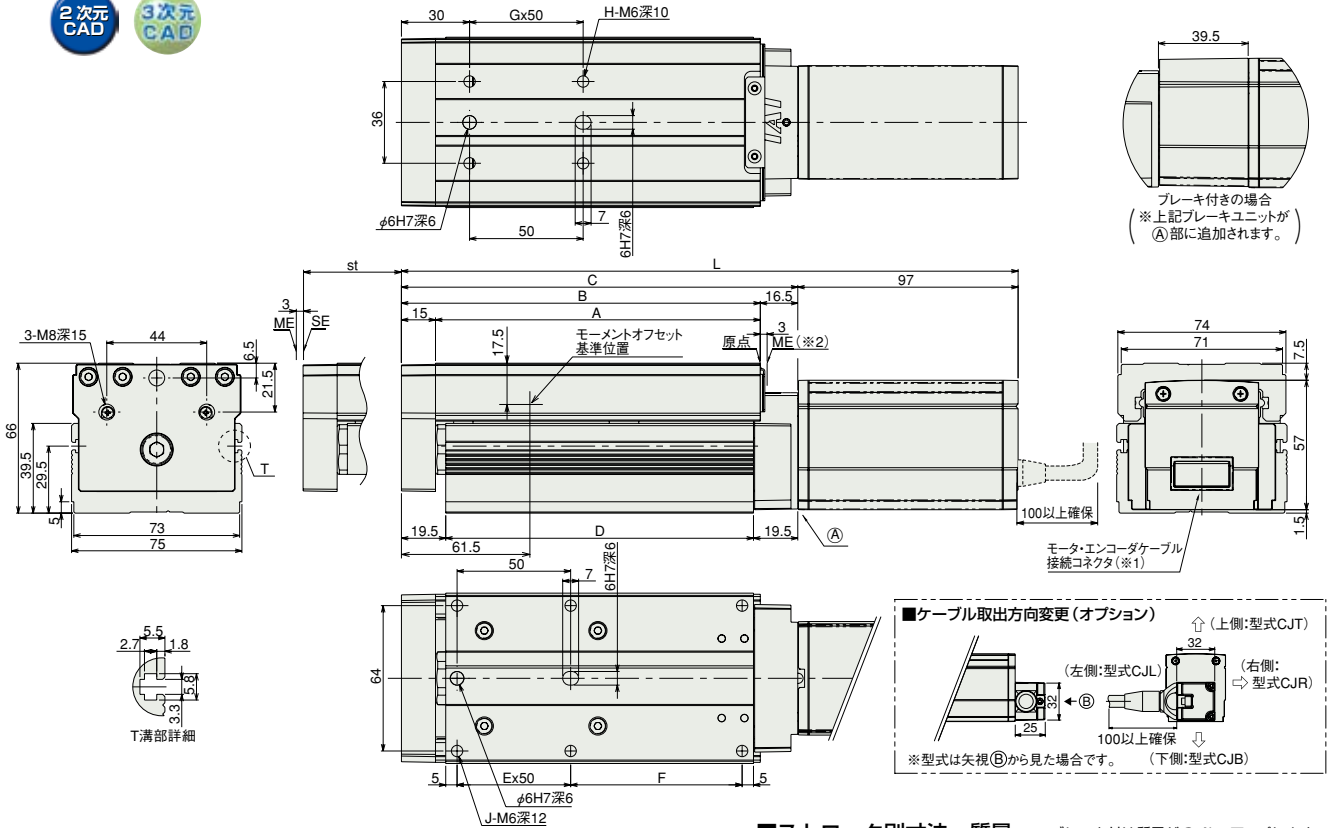


寸法図

CAD図面がホームページよりダウンロード出来ます。 www.iai-robot.co.jp



特注対応のご案内 巻末P.9



■ストローク別寸法・質量 ※ブレーキ付は質量が0.4kgアップします。

ストローク	25	50	75	100	125	150	175	200
L	ブレーキ無し	246.5	271.5	296.5	321.5	346.5	371.5	396.5
	ブレーキ付き	286	311	336	361	386	411	436
A	118	143	168	193	218	243	268	293
B	133	158	183	208	233	258	283	308
C	149.5	174.5	199.5	224.5	249.5	274.5	299.5	324.5
D	110.5	135.5	160.5	185.5	210.5	235.5	260.5	285.5
E	1	1	2	2	3	3	4	4
F	50.5	75.5	50.5	75.5	50.5	75.5	50.5	75.5
G	1	1	2	2	3	3	4	4
H	4	4	6	6	8	8	10	10
J	6	6	8	8	10	10	12	12
質量 (kg)	2.1	2.3	2.5	2.8	3	3.2	3.4	3.6

(※1) モータ・エンコーダケーブル(一体型)を接続します。(ケーブルの詳細は巻末39ページをご参照下さい。)
 (※2) 原点復帰後はスライダがMEまで移動しますので周囲物との干渉にご注意下さい。
 ME: メカニカルエンド
 SE: ストロークエンド

②適応コントローラ

RCP3シリーズのアクチュエータは下記のコントローラで動作が可能です。ご使用になる用途に応じたタイプをご選択ください。

名称	外観	型式	特徴	最大位置決め点数	入力電源	電源容量	標準価格	参照ページ
電磁弁タイプ		PMEC-C-42PI-NP-2-0①	初めての方でもすぐに使える簡単コントローラ	3点	AC100V AC200V	P481 参照	-	→ P477
		PSEP-C-42PI-NP-2-0	電磁弁と同じ信号で動作可能なシンプルコントローラ シングルソレノイド、ダブルソレノイド両方の方式に対応 簡易アプソリュートタイプは原点復帰が不要になります					→ P487
防滴電磁弁タイプ		PSEP-CW-42PI-NP-2-0						
ポジショナータイプ		PCON-C-42PI-NP-2-0	最大512点の位置決めが可能	512点	DC24V	最大2A	-	→ P525
安全カテゴリ対応ポジショナータイプ		PCON-CG-42PI-NP-2-0						
パルス列入カタイプ(差動ライドライバ仕様)		PCON-PL-42PI-NP-2-0	差動ライドライバ対応パルス列入カタイプ	(-)	DC24V	最大2A	-	→ P525
パルス列入カタイプ(オープンコレクタ仕様)		PCON-PO-42PI-NP-2-0	オープンコレクタ対応パルス列入カタイプ					
シリアル通信タイプ		PCON-SE-42PI-N-0-0	シリアル通信専用タイプ	64点				
フィールドネットワークタイプ		RPCON-42P	フィールドネットワーク専用タイプ	768点				→ P503
プログラム制御タイプ		PSEL-C-1-42PI-NP-2-0	プログラム動作が可能 最大2軸の動作が可能	1500点				→ P557

※PSELは1軸仕様の場合です。
 ※①は電源電圧の種類(1:100V/2:100~240V)が入ります。

- スライダタイプ
- 細小型
- 標準型
- コントローラ一体型
- ロッドタイプ
- 細小型
- 標準型
- コントローラ一体型
- テフルーム/フラットタイプ
- 細小型
- 標準型
- グリッパ/ローリタイプ
- リニアサーボタイプ
- クリーン対応
- 防滴対応
- コントローラ
- PMEC/AMEC
- PSEP/ASEP
- ROBO NET
- ERC2
- PCON
- ACON
- SCON
- PSEL
- ASEL
- SSEL
- XSEL
- パルスモータ
- サーボモータ(24V)
- サーボモータ(200V)
- リニアサーボモータ

RCP3-TA3R

ロボシリンダ 細小型テーブルタイプ モータユニット型折返しタイプ 本体幅 36mm パルスモータ ボールネジ仕様

■型式項目	RCP3	TA3R	I	20P					
	シリーズ	タイプ	エンコーダ種類	モータ種類	リード	ストローク	適応コントローラ	ケーブル長	オプション
			I:インクリメンタル仕様 ※簡易アプソで使用される場合も型式は「I」になります。	20P:パルスモータ 20□サイズ	6:6mm 4:4mm 2:2mm	20:20mm 5 100:100mm (10mmピッチ毎認定)	P1:PCON RPCON PSEL P3:PMEC PSEP	N:無し P:1m S:3m M:5m X□□:長さ指定	下記オプション 価格表参照 ※モータ折返し方向は ML/MRどちらかの 記号を必ずご記入下 さい。

※型式項目の内容は前付 35 ページをご参照ください。



上写真はモータ左折返し仕様 (ML) になります。

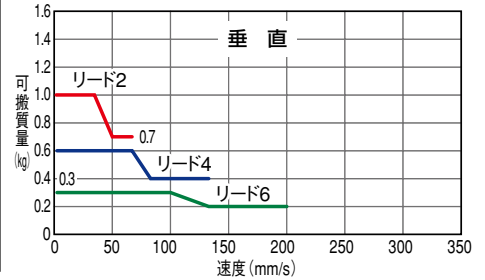
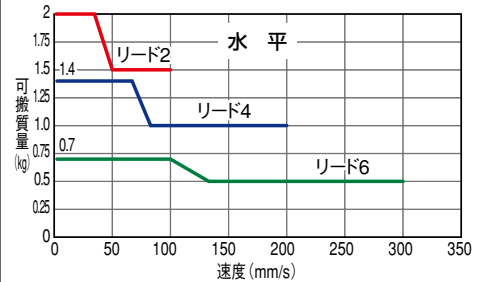
技術資料 巻末 P.5

POINT
選定上の注意

(1) 可搬質量は加速度 0.3G (リード 2 及び垂直使用は 0.2G) で動作させた時の値です。
加速度は 0.3G (リード 2 及び垂直使用は 0.2G) が上限となります。

■速度と可搬質量の相関図

RCP3 シリーズは、パルスモータの特性上速度が上がると可搬質量が低下します。下記表から希望する速度と可搬質量が満たされているか確認してください。



アクチュエータスペック

型式	送りネジ	リード (mm)	最大可搬質量 (注 1)		最大押付力 (N) (注 2)	繰返し位置決め精度 (mm)	ストローク (mm)	■ストロークと最高速度	
			水平 (kg)	垂直 (kg)				リード	20 ~ 100 (mm)
RCP3-TA3R-I-20P-6-①-②-③-④	ボールネジ	6	~ 0.7	~ 0.3	9	± 0.02 (10mm毎)	6	300 < 200 >	
RCP3-TA3R-I-20P-4-①-②-③-④		4	~ 1.4	~ 0.6	14		4	200 < 133 >	
RCP3-TA3R-I-20P-2-①-②-③-④		2	~ 2	~ 1	28		2	100 < 67 >	

注 1) 速度が上がると最大可搬は低下しますのでご注意ください。
注 2) 押付力のグラフは巻末 66 ページをご参照下さい。

記号説明 ①ストローク ②適応コントローラ ③ケーブル長 ④オプション (注 2) 押付力のグラフは巻末 66 ページをご参照下さい。 ※ < > 内は垂直使用の場合 (単位は mm/s)

①ストローク別価格表 (標準価格)

①ストローク (mm)	標準価格
20	—
30	—
40	—
50	—
60	—
70	—
80	—
90	—
100	—

③ケーブル長価格表 (標準価格)

種類	ケーブル記号	標準価格
標準タイプ (ロボットケーブル)	P (1m)	—
	S (3m)	—
	M (5m)	—
長さ特殊	X06 (6m) ~ X10 (10m)	—
	X11 (11m) ~ X15 (15m)	—
	X16 (16m) ~ X20 (20m)	—
	—	—

※ RCP3 のケーブルは標準がロボットケーブルになります。
※ 保守用のケーブルは巻末 39 ページをご参照下さい。

④オプション価格表 (標準価格)

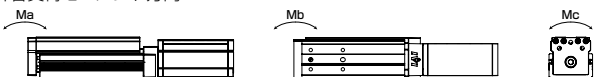
名称	オプション記号	参考頁	標準価格
ブレーキ	B	→巻末 P25	—
モータ左折返し仕様 (標準)	ML	→巻末 P33	—
モータ右折返し仕様	MR	→巻末 P33	—
原点逆仕様	NM	→巻末 P33	—

アクチュエータ仕様

項目	内容
駆動方式	ボールネジ φ6mm 転造 C10
ロストモーション	0.1mm以下
ベース	材質:アルミ 白色アルマイト処理
動的許容モーメント (注 3)	Ma:3.2N・m Mb:4.6N・m Mc:5.1N・m
使用周囲温度・湿度	0~40℃, 85%RH以下 (結露無きこと)


(注 3) 5,000km 走行寿命の場合です。

許容負荷モーメント方向



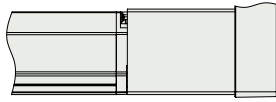
寸法図

CAD図面がホームページよりダウンロード出来ます。 www.iai-robot.co.jp

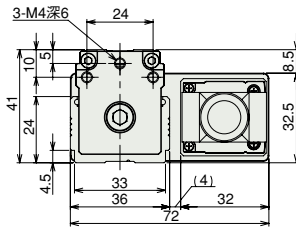
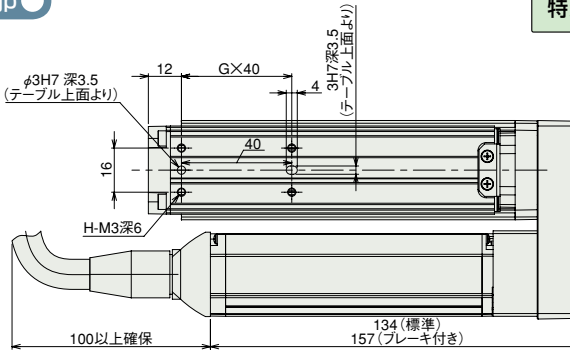
特注対応のご案内  巻末P.9



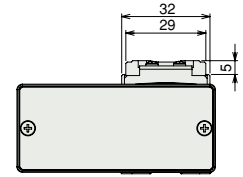
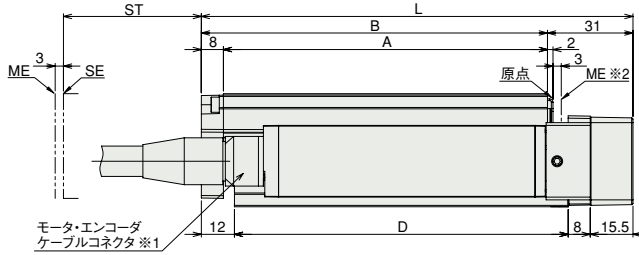
※下図はモータ左折返し仕様の図面になります。



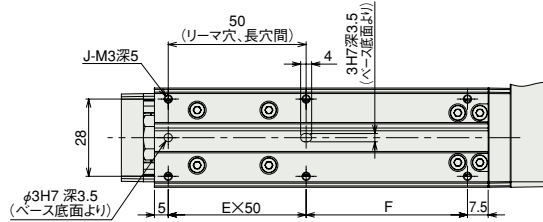
ブレーキ付きの場合
(寸法は右図参照)



モーメントのオフセット基準位置は
TA3C (P270) と同じです。



ST:ストローク
ME:メカニカルエンド
SE:ストロークエンド



- ※1 モータ・エンコーダケーブルはアクチュエータのモータカバーに直接接続されます。ケーブルの詳細は巻末 39 ページをご参照下さい。
- ※2 原点復帰時はスライダがメカエンドまで移動しますので、周辺物との干渉にご注意下さい。

■ストローク別寸法・質量 ※ブレーキ付は質量が0.1kg アップします。

ストローク	20	30	40	50	60	70	80	90	100
L	126.5	136.5	146.5	156.5	166.5	176.5	186.5	196.5	206.5
A	87.5	97.5	107.5	117.5	127.5	137.5	147.5	157.5	167.5
B	95.5	105.5	115.5	125.5	135.5	145.5	155.5	165.5	175.5
D	91	101	111	121	131	141	151	161	171
E	1	1	1	1	2	2	2	2	2
F	28.5	38.5	48.5	58.5	68.5	78.5	88.5	98.5	108.5
G	1	1	1	1	2	2	2	2	2
H	4	4	4	4	6	6	6	6	6
J	6	6	6	6	8	8	8	8	8
質量 (kg)	0.5	0.6	0.6	0.6	0.6	0.7	0.7	0.7	0.7

②適応コントローラ

RCP3 シリーズのアクチュエータは下記のコントローラで動作が可能です。ご使用になる用途に応じたタイプをご選択ください。

名称	外観	型式	特徴	最大位置決め点数	入力電源	電源容量	標準価格	参照ページ
電磁弁タイプ		PMEC-C-20PI-NP-2-0①	初めての方でもすぐに使える簡単コントローラ	3点	AC100V AC200V	P481 参照	-	→ P477
		PSEP-C-20PI-NP-2-0	電磁弁と同じ信号で動作可能なシングルソレノイド、ダブルソレノイド両方の方式に対応。簡易アプソリュートタイプは原点復帰が不要になります。					→ P487
防滴電磁弁タイプ		PSEP-CW-20PI-NP-2-0						
ポジショナータイプ		PCON-C-20PI-NP-2-0	最大 512 点の位置決めが可能	512 点	DC24V	最大 2A	-	→ P525
安全カテゴリ対応ポジショナータイプ		PCON-CG-20PI-NP-2-0						
パルス列入カタイプ (差動ライドライバ仕様)		PCON-PL-20PI-NP-2-0	差動ライドライバ対応パルス列入カタイプ	(-)	DC24V	最大 2A	-	→ P525
パルス列入カタイプ (オープンコレクタ仕様)		PCON-PO-20PI-NP-2-0	オープンコレクタ対応パルス列入カタイプ					
シリアル通信タイプ		PCON-SE-20PI-N-0-0	シリアル通信専用タイプ	64 点				
フィールドネットワークタイプ		RPCON-20P	フィールドネットワーク専用タイプ	768 点				→ P503
プログラム制御タイプ		PSEL-C-1-20PI-NP-2-0	プログラム動作が可能。最大 2 軸の動作が可能。	1500 点				→ P557

※PSEL は 1 軸仕様の場合です。
※①は電源電圧の種類 (1:100V/2:100~240V) が入ります。

- スライダタイプ
- 細小型
- 標準型
- コントローラ一体型
- ロッドタイプ
- 細小型
- 標準型
- コントローラ一体型
- テーブル/アーム/フラットタイプ
- 細小型
- 標準型
- グリッパ/ローリタイプ
- リニアサーボタイプ
- クリーン対応
- 防滴対応
- コントローラ
- PMEC / AMEC
- PSEP / ASEP
- ROBO NET
- ERC2
- PCON
- ACON
- SCON
- PSEL
- ASEL
- SSEL
- XSEL
- パルスモータ
- サーボモータ (24V)
- サーボモータ (200V)
- リニアサーボモータ

RCP3-TA4R

ロボシリンダ 細小型テーブルタイプ モータユニット型折返しタイプ 本体幅40mm パルスモータ ボールネジ仕様

■型式項目	RCP3	TA4R	I	28P					
シリーズ	タイプ	エンコーダ種類	モータ種類	リード	ストローク	適応コントローラ	ケーブル長	オプション	
		トインクリメンタル仕様 ※簡易アプソで使用される場合も型式は「I」になります。	28P:パルスモータ 28□サイズ	6:6mm 4:4mm 2:2mm	20:20mm 5 100:100mm (10mmピッチ毎認定)	P1:PCON RPCON PSEL P3:PMEC PSEP	N:無し P:1m S:3m M:5m X□:長さ指定	下記オプション 価格表参照 ※モータ折返し方向は ML/MR どちらかの 記号を必ずご記入下 さい。	

※型式項目の内容は前付 35 ページをご参照ください。



上写真は TA3R モータ左折返し仕様 (ML) になります。

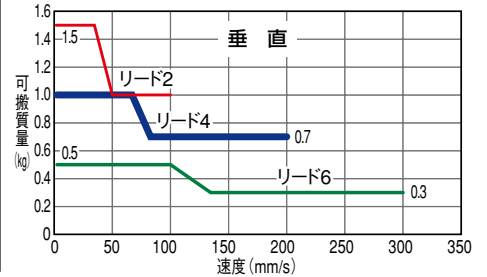
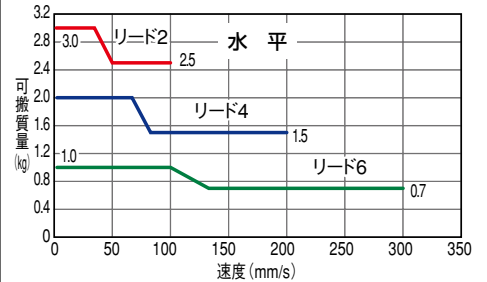
[技術資料](#) [巻末 P.5](#)



(1) 可搬質量は加速度 0.3G (リード 2 及び垂直使用は 0.2G) で動作させた時の値です。
加速度は 0.3G (リード 2 及び垂直使用は 0.2G) が上限となります。

■速度と可搬質量の相関図

RCP3 シリーズは、パルスモータの特性上速度が上がると可搬質量が低下します。下記表から希望する速度と可搬質量が満たされているか確認してください。



アクチュエータスペック

■リードと可搬質量

(注1) 速度が上がると最大可搬は低下しますのでご注意ください。

型式	送りネジ	リード (mm)	最大可搬質量 (注1)		最大押付力 (N)(注2)	繰返し位置決め精度 (mm)	ストローク (mm)
			水平 (kg)	垂直 (kg)			
RCP3-TA4R-I-28P-6-①-②-③-④	ボールネジ	6	~1	~0.5	15	±0.02 (10mm毎)	20~100 (10mm毎)
RCP3-TA4R-I-28P-4-①-②-③-④		4	~2	~1	22		
RCP3-TA4R-I-28P-2-①-②-③-④		2	~3	~1.5	44		

■ストロークと最高速度

リード	ストローク	
	20 ~ 100 (mm)	20 ~ 100 (mm)
ボールネジ	6	300
	4	200
	2	100

記号説明 ①ストローク ②適応コントローラ ③ケーブル長 ④オプション (注2) 押付力のグラフは巻末 66 ページをご参照下さい。(単位は mm/s)

①ストローク別価格表 (標準価格)

①ストローク (mm)	標準価格
20	—
30	—
40	—
50	—
60	—
70	—
80	—
90	—
100	—

③ケーブル長価格表 (標準価格)

種類	ケーブル記号	標準価格
標準タイプ (ロボットケーブル)	P (1m)	—
	S (3m)	—
	M (5m)	—
長さ特殊	X06 (6m) ~ X10 (10m)	—
	X11 (11m) ~ X15 (15m)	—
	X16 (16m) ~ X20 (20m)	—
	—	—

※ RCP3 のケーブルは標準がロボットケーブルになります。
※ 保守用のケーブルは巻末 39 ページをご参照下さい。

④オプション価格表 (標準価格)

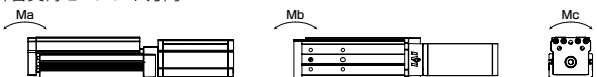
名称	オプション記号	参考頁	標準価格
ブレーキ	B	→巻末 P25	—
ケーブル取出方向変更 (上側)	CJT	→巻末 P25	—
ケーブル取出方向変更 (外側)	CJO		
ケーブル取出方向変更 (下側)	CJB		
モータ左折返し仕様 (標準)	ML	→巻末 P33	—
モータ右折返し仕様	MR	→巻末 P33	—
原点逆仕様	NM	→巻末 P33	—

アクチュエータ仕様

項目	内容
駆動方式	ボールネジ φ6mm 転造C10
ロストモーション	0.1mm以下
ベース	材質:アルミ 白色アルマイト処理
動的許容モーメント (注3)	Ma:4.2N・m Mb:6N・m Mc:8.2N・m
使用周囲温度・湿度	0~40℃、85%RH以下 (結露無きこと)

(注3) 5,000km 走行寿命の場合です。

許容負荷モーメント方向



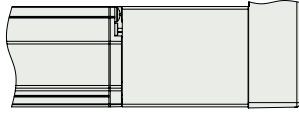
寸法図

CAD図面がホームページよりダウンロード出来ます。 www.iai-robot.co.jp

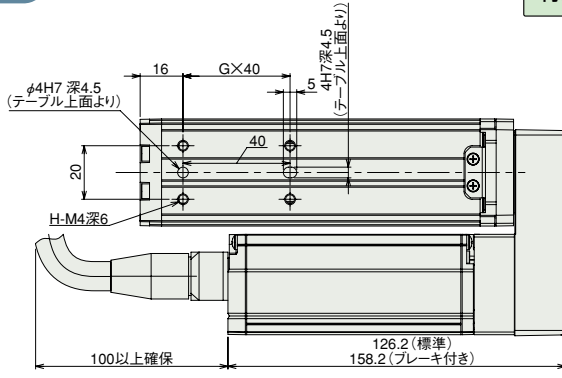
特注対応のご案内 巻末P.9



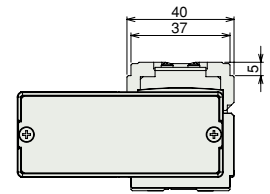
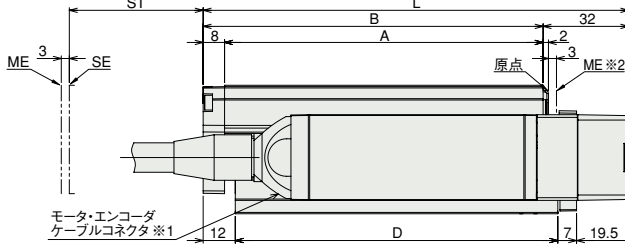
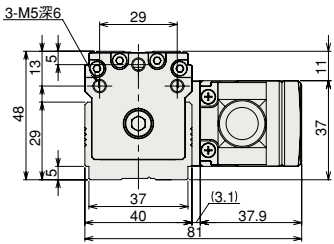
※下図はモータ左折返し仕様の図面になります。



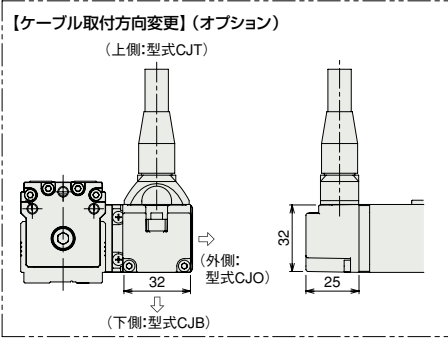
ブレーキ付きの場合
(寸法は右図参照)



モーメントのオフセット基準位置は
TA4C (P272) と同じです。



ST:ストローク
ME:メカニカルエンド
SE:ストロークエンド



- ※1 モータ・エンコーダケーブルはアクチュエータのモータカバーに直接接続されます。ケーブルの詳細は巻末 39 ページをご参照下さい。
- ※2 原点復帰時はスライダがメカエンドまで移動しますので、周辺物との干渉にご注意下さい。

■ストローク別寸法・質量 ※ブレーキ付は質量が0.2kgアップします。

ストローク	20	30	40	50	60	70	80	90	100
L	129	139	149	159	169	179	189	199	209
A	89	99	109	119	129	139	149	159	169
B	97	107	117	127	137	147	157	167	177
D	90.5	100.5	110.5	120.5	130.5	140.5	150.5	160.5	170.5
E	1	1	1	1	2	2	2	2	2
F	30.5	40.5	50.5	60.5	20.5	30.5	40.5	50.5	60.5
G	1	1	1	1	2	2	2	2	2
H	4	4	4	4	6	6	6	6	6
J	6	6	6	6	8	8	8	8	8
質量 (kg)	0.7	0.8	0.8	0.8	0.9	0.9	0.9	1.0	1.0

②適応コントローラ

RCP3 シリーズのアクチュエータは下記のコントローラで動作が可能です。ご使用になる用途に応じたタイプをご選択ください。

名称	外観	型式	特徴	最大位置決め点数	入力電源	電源容量	標準価格	参照ページ						
電磁弁タイプ		PMEC-C-28PI-NP-2-0①	初めての方でもすぐに使える簡単コントローラ	3点	AC100V AC200V	P481 参照	-	→ P477						
		PSEP-C-28PI-NP-2-0	電磁弁と同じ信号で動作可能なシンプルコントローラ シングルソレノイド、ダブルソレノイド両方の方式に対応 簡易アプソリュートタイプは原点復帰が不要になります					→ P487						
防滴電磁弁タイプ		PSEP-CW-28PI-NP-2-0												
ポジションナータイプ		PCON-C-28PI-NP-2-0	最大 512 点の位置決めが可能	512点				DC24V	最大 2A	-				
安全カテゴリ対応 ポジションナータイプ		PCON-CG-28PI-NP-2-0												
パルス列入カタイプ (送動ライドライバ仕様)		PCON-PL-28PI-NP-2-0	差動ライドライバ対応 パルス列入カタイプ	(-)										→ P525
パルス列入カタイプ (オープンコレクタ仕様)		PCON-PO-28PI-NP-2-0	オープンコレクタ対応 パルス列入カタイプ											
シリアル通信タイプ		PCON-SE-28PI-N-0-0	シリアル通信専用タイプ	64点										
フィールドネットワークタイプ		RPCON-28P	フィールドネットワーク専用タイプ	768点										→ P503
プログラム制御タイプ		PSEL-C-1-28PI-NP-2-0	プログラム動作が可能 最大 2 軸の動作が可能	1500点							→ P557			

※PSEL は 1 軸仕様の場合です。
※①は電源電圧の種類 (1:100V/2:100~240V) が入ります。

- スライダタイプ
- 細小型
- 標準型
- コントローラ一体型
- ロッドタイプ
- 細小型
- 標準型
- コントローラ一体型
- テフル/アーム/フラットタイプ
- 細小型
- 標準型
- グリッパ/ローリタイプ
- リニアサーボタイプ
- クリーン対応
- 防滴対応
- コントローラ
- PMEC/AMEC
- PSEP/ASEP
- ROBO NET
- ERC2
- PCON
- ACON
- SCON
- PSEL
- ASEL
- SSEL
- XSEL
- パルスモータ
- サーボモータ (24V)
- サーボモータ (200V)
- リニアサーボモータ

RCP3-TA5R

ロボシリンダ テーブルタイプ 本体幅 55mm パルスモータ モータ折返し仕様

■型式項目 **RCP3 - TA5R - I - 35P** - □ - □ - □ - □ - □

シリーズ タイプ エンコーダ種類 モータ種類 リード ストローク 適応コントローラ ケーブル長 オプション

I: インクリメンタル仕様
*簡易アプソで使用される場合も型式は「I」になります。

35P: パルスモータ 35□サイズ

10: 10mm
5: 5mm
2.5: 2.5mm

25: 25mm
5
100: 100mm (25mmピッチ毎設定)

P1: PCON
RPCON
PSEL
P3: PMEC
PSEP

N: 無し
P: 1m
S: 3m
M: 5m
X□: 長さ指定

下記オプション価格表参照
*モータ折返し方向は ML/MR どちらかの記号を必ずご記入下さい。

*型式項目の内容は前付 35 ページをご参照ください。



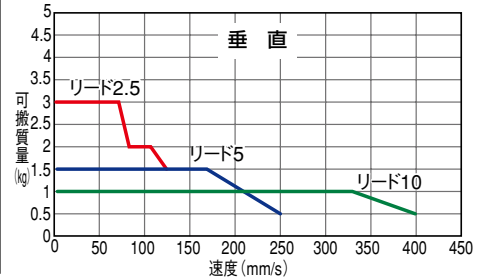
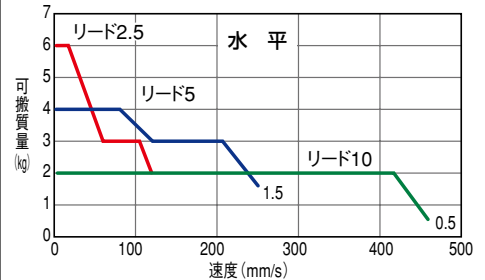
技術資料 巻末 P.5



- (1) RCP3 シリーズはパルスモータを使用していますので、高速になると可搬質量が低下します。右記の速度と可搬質量の相関図にて、希望する速度の可搬質量を確認して下さい。
- (2) 水平使用と垂直使用では最高速度が異なりますのでご注意ください。
- (3) 可搬質量は加速度 0.3G (リード 2.5 と垂直使用は 0.2G) で動作させた時の値です。加速度は上記値が上限となります。

■速度と可搬質量の相関図

RCP3 シリーズは、パルスモータの特性上速度が上がると可搬質量が低下します。下記表から希望する速度と可搬質量が満たされているか確認してください。



アクチュエータスペック

■リードと可搬質量

型式	リード (mm)	最大可搬質量		最大押付力 (N)	ストローク (mm)
		水平 (kg)	垂直 (kg)		
RCP3-TA5R-I-35P-10-①-②-③-④	10	~2	~1	34	25~100 (25mm毎)
RCP3-TA5R-I-35P-5-①-②-③-④	5	~4	~1.5	68	
RCP3-TA5R-I-35P-2.5-①-②-③-④	2.5	~6	~3	136	

記号説明 ①ストローク ②適応コントローラ ③ケーブル長 ④オプション

■ストロークと最高速度

ストローク / リード	25 ~ 100 (25mm 毎)
10	465 <400>
5	250
2.5	125

* < > 内は垂直使用の場合 (単位は mm/s)

①ストローク別価格表 (標準価格)

①ストローク (mm)	標準価格
25	—
50	—
75	—
100	—

③ケーブル長価格表 (標準価格)

種類	ケーブル記号	標準価格
標準タイプ (ロボットケーブル)	P (1m)	—
	S (3m)	—
	M (5m)	—
長さ特殊	X06 (6m) ~ X10 (10m)	—
	X11 (11m) ~ X15 (15m)	—
	X16 (16m) ~ X20 (20m)	—
		—

*ケーブルはモータ・エンコーダ一体型ケーブルで標準でロボットケーブル仕様となります。

*保守用のケーブルは巻末 39 ページをご参照下さい。

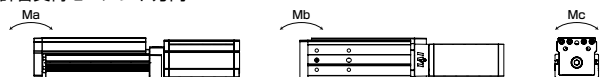
④オプション価格表 (標準価格)

名称	オプション記号	参考頁	標準価格
ブレーキ付き	B	→巻末 P25	—
ケーブル取出方向変更 (上側)	CJT	→巻末 P25	—
ケーブル取出方向変更 (外側)	CJO		
ケーブル取出方向変更 (下側)	CJB		
モータ左折返し仕様 (標準)	ML	→巻末 P33	—
モータ右折返し仕様	MR	→巻末 P33	—
原点逆仕様	NM	→巻末 P33	—

アクチュエータ仕様

項目	内容
駆動方式	ボールネジ φ8mm 転造C10
繰返し位置決め精度	±0.02mm
ロストモーション	0.1mm以下
ベース	材質:アルミ 専用アルマイト処理
静的許容負荷モーメント	Ma:25.5N·m Mb:36.5N·m Mc:56.1N·m
動的許容負荷モーメント	Ma:6.57N·m Mb:9.32N·m Mc:14.32N·m
張り出し負荷長	負荷モーメントの範囲内
使用周囲温度・湿度	0~40℃、85%RH以下 (結露無きこと)

許容負荷モーメント方向



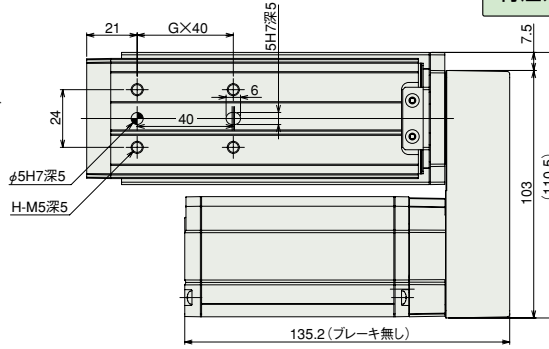
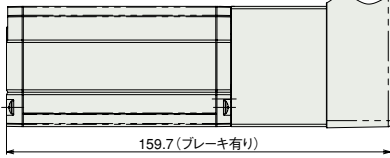
寸法図

CAD図面がホームページよりダウンロード出来ます。 www.iai-robot.co.jp

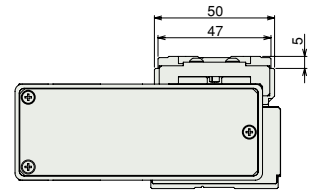
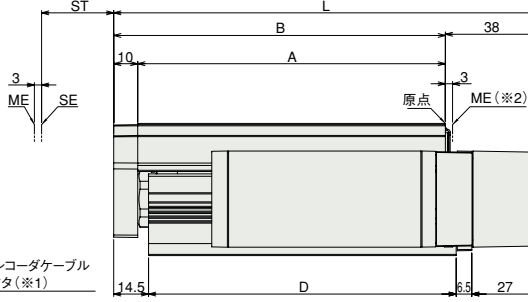
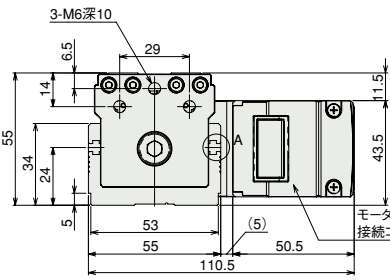


※ ブレーキ付の25ストロークの場合、モータユニットがテーブル端面より張り出しますのでご注意ください。

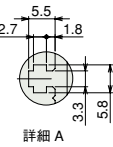
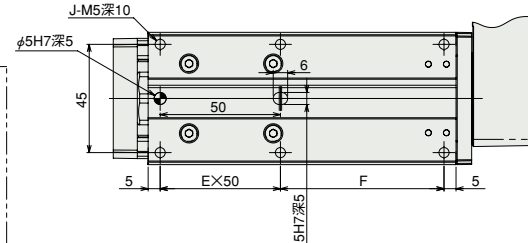
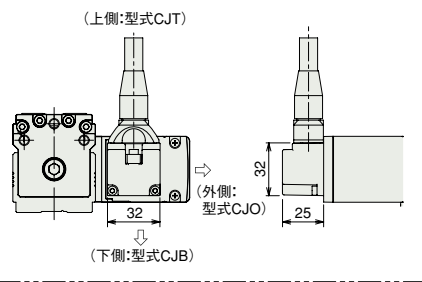
ブレーキ付の場合



特注対応のご案内 巻末P.9



【ケーブル取付方向変更】(オプション)



- (※1) モータ・エンコーダケーブルは一体型ケーブルとなります。(巻末39ページ参照)
- (※2) 原点復帰後はスライダがMEまで移動しますので周囲物との干渉にご注意下さい。
ME: メカニカルエンド
SE: ストロークエンド

■ストローク別寸法・質量 ※ブレーキ付きは質量が0.3kgアップします。

ストローク	25	50	75	100
L	151	176	201	226
A	103	128	153	178
B	113	138	163	188
D	103	128	153	178
E	1	1	2	2
F	43	68	43	68
G	1	1	2	2
H	4	4	6	6
J	6	6	8	8
質量 (kg)	1.4	1.6	1.7	1.9

②適応コントローラ

RCP3シリーズのアクチュエータは下記のコントローラで動作が可能です。ご使用になる用途に応じたタイプをご選択ください。

名称	外観	型式	特徴	最大位置決め点数	入力電源	電源容量	標準価格	参照ページ
電磁弁タイプ		PMEC-C-35PI-NP-2-0①	初めての方でもすぐに使える簡単コントローラ	3点	AC100V AC200V	P481 参照	-	→ P477
		PSEP-C-35PI-NP-2-0	電磁弁と同じ信号で動作可能なシングルソレノイド、ダブルソレノイド両方の方式に対応簡易アブソリュートタイプは原点復帰が不要になります					→ P487
防滴電磁弁タイプ		PSEP-CW-35PI-NP-2-0						
ポジショナータイプ		PCON-C-35PI-NP-2-0	最大512点の位置決めが可能	512点				
安全カテゴリ対応ポジショナータイプ		PCON-CG-35PI-NP-2-0						
パルス列入カタイプ (送動ライドライバ仕様)		PCON-PL-35PI-NP-2-0	差動ライドライバ対応パルス列入カタイプ	(-)	DC24V	最大2A		→ P525
パルス列入カタイプ (オープンコレクタ対応)		PCON-PO-35PI-NP-2-0	オープンコレクタ対応パルス列入カタイプ					
シリアル通信タイプ		PCON-SE-35PI-N-0-0	シリアル通信専用タイプ	64点				
フィールドネットワークタイプ		RPCON-35P	フィールドネットワーク専用タイプ	768点				→ P503
プログラム制御タイプ		PSEL-C-1-35PI-NP-2-0	プログラム動作が可能最大2軸の動作が可能	1500点				→ P557

※PSELは1軸仕様の場合です。
※①は電源電圧の種類(1:100V/2:100~240V)が入ります。

- スライダタイプ
- 細小型
- 標準型
- コントローラ一体型
- ロッドタイプ
- 細小型
- 標準型
- コントローラ一体型
- テーブル/アーム/フラットタイプ
- 細小型
- 標準型
- グリッパ/ローリタイプ
- リニアサーボタイプ
- クリーン対応
- 防滴対応
- コントローラ
- PMEC/AMEC
- PSEP/ASEP
- ROBO NET
- ERC2
- PCON
- ACON
- SCON
- PSEL
- ASEL
- SSEL
- XSEL
- パルスモータ
- サーボモータ(24V)
- サーボモータ(200V)
- リニアサーボモータ

RCP3-TA6R

ロボシリンダ テーブルタイプ 本体幅 65mm パルスモータ モータ折返し仕様

■型式項目 **RCP3 - TA6R - I - 42P** - □ - □ - □ - □ - □

シリーズ	タイプ	エンコーダ種類	モータ種類	リード	ストローク	適応コントローラ	ケーブル長	オプション
		I:インクリメンタル仕様 ※簡易アプソで使用する場合も型式は「I」になります。	42P:パルスモータ 42□サイズ	12:12mm 6: 6mm 3: 3mm	25:25mm ↓ 150:150mm (25mmピッチ毎認定)	P1:PCON RPCON PSEL P3:PMEC PSEP	N:無し P:1m S:3m M:5m X□□:長さ指定	下記オプション 価格表参照 ※モータ折返し方向は ML/MRどちらかの 記号を必ずご記入下さい。

※型式項目の内容は前付 35 ページをご参照ください。



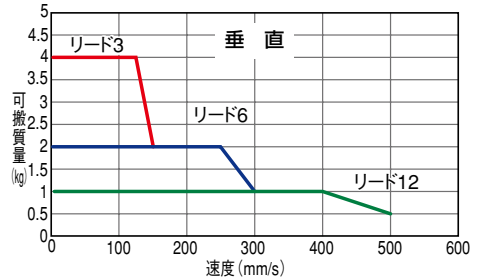
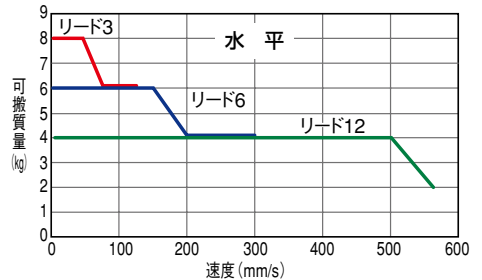
技術資料 巻末 P.5

POINT
選定上の注意

- (1) RCP3 シリーズはパルスモータを使用していますので、高速になると可搬質量が低下します。右記の速度と可搬質量の相関図にて、希望する速度の可搬質量を確認して下さい。
- (2) 水平使用と垂直使用では最高速度が異なりますのでご注意ください。
- (3) 可搬質量は加速度 0.3G (リード3と垂直使用は 0.2G) で動作させた時の値です。加速度は上記値が上限となります。

■速度と可搬質量の相関図

RCP3 シリーズは、パルスモータの特性上速度が上がると可搬質量が低下します。下記表から希望する速度と可搬質量が満たされているか確認してください。



アクチュエータスペック

■リードと可搬質量

型式	リード (mm)	最大可搬質量		最大押付力 (N)	ストローク (mm)
		水平 (kg)	垂直 (kg)		
RCP3-TA6R-I-42P-12-①-②-③-④	12	~4	~1	47	25~150 (25mm毎)
RCP3-TA6R-I-42P-6-①-②-③-④	6	~6	~2	95	
RCP3-TA6R-I-42P-3-①-②-③-④	3	~8	~4	189	

記号説明 ①ストローク ②適応コントローラ ③ケーブル長 ④オプション

■ストロークと最高速度

ストローク リード	25 ~ 150 (25mm 毎)
12	560 <500>
6	300
3	150

※ < > 内は垂直使用の場合 (単位は mm/s)

①ストローク別価格表 (標準価格)

①ストローク (mm)	標準価格
25	—
50	—
75	—
100	—
125	—
150	—

③ケーブル長価格表 (標準価格)

種類	ケーブル記号	標準価格
標準タイプ (ロボットケーブル)	P (1m)	—
	S (3m)	—
	M (5m)	—
長さ特殊	X06 (6m) ~ X10 (10m)	—
	X11 (11m) ~ X15 (15m)	—
	X16 (16m) ~ X20 (20m)	—
		—

※ケーブルはモータ・エンコーダ一体型ケーブルで標準でロボットケーブル仕様となります。

※保守用のケーブルは巻末 39 ページをご参照下さい。

④オプション価格表 (標準価格)

名称	オプション記号	参考頁	標準価格
ブレーキ付き	B	→巻末 P25	—
ケーブル取出方向変更 (上側)	CJT	→巻末 P25	—
ケーブル取出方向変更 (外側)	CJO		
ケーブル取出方向変更 (下側)	CJB		
モータ左折返し仕様 (標準)	ML	→巻末 P33	—
モータ右折返し仕様	MR	→巻末 P33	—
原点逆仕様	NM	→巻末 P33	—

アクチュエータ仕様

項目	内容
駆動方式	ボールネジ φ10mm 転造C10
繰り返し位置決め精度	±0.02mm
ロストモーション	0.1mm以下
ベース	材質:アルミ 専用アルマイト処理
静的許容負荷モーメント	Ma:29.4N·m Mb:42.0N·m Mc:74.1N·m
動的許容負荷モーメント	Ma:7.26N·m Mb:10.3N·m Mc:18.25N·m
張り出し負荷長	負荷モーメントの範囲内
使用周囲温度・湿度	0~40℃、85%RH以下 (結露無きこと)

許容負荷モーメント方向



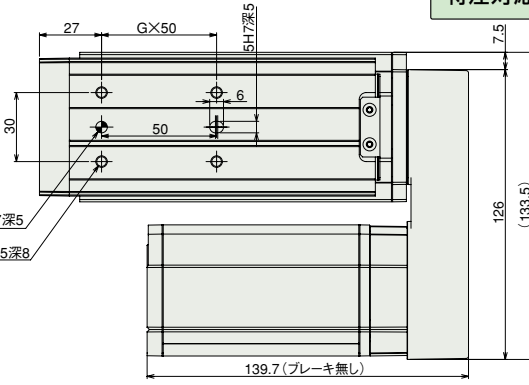
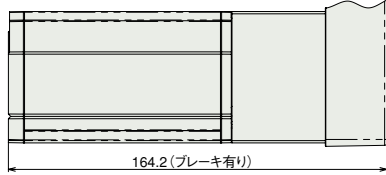
寸法図

CAD図面がホームページよりダウンロード出来ます。 www.iai-robot.co.jp

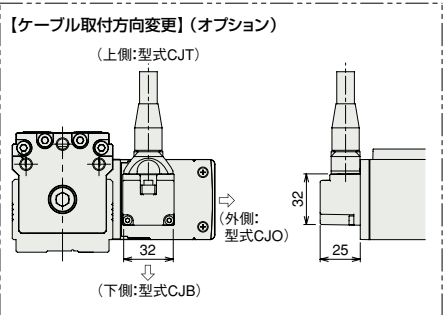
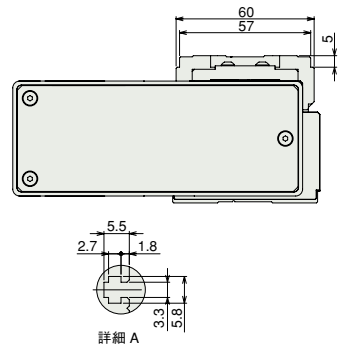
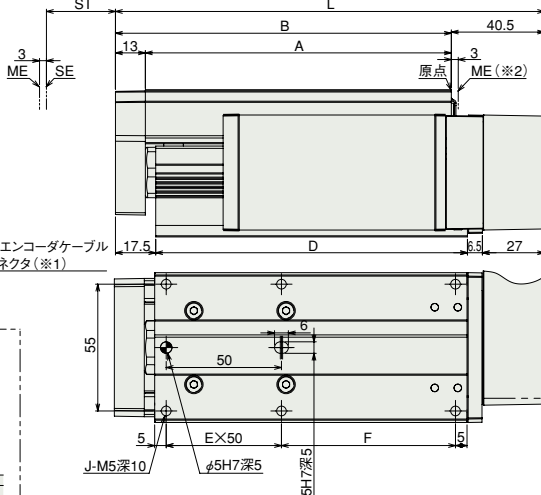
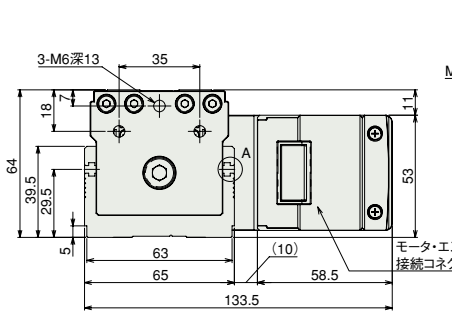


※ ブレーキ付の 25 ストロークの場合、モータユニットがテーブル端面より張り出しますご注意ください。

ブレーキ付の場合



特注対応のご案内 巻末 P.9



(※1) モータ・エンコーダケーブルは一体型ケーブルとなります。(巻末 39 ページ参照)
(※2) 原点復帰後はスライダが ME まで移動しますので周囲物との干渉にご注意下さい。
ME: メカニカルエンド
SE: ストロークエンド

■ストローク別寸法・質量 ※ブレーキ付きは質量が 0.4kg アップします。

ストローク	25	50	75	100	125	150
L	161.5	186.5	211.5	236.5	261.5	286.5
A	108	133	158	183	208	233
B	121	146	171	196	221	246
D	110.5	135.5	160.5	185.5	210.5	235.5
E	1	1	2	2	3	3
F	50.5	75.5	50.5	75.5	50.5	75.5
G	1	1	2	2	3	3
H	4	4	6	6	8	8
J	6	6	8	8	10	10
質量 (kg)	2.1	2.3	2.5	2.7	2.9	3.1

②適応コントローラ

RCP3 シリーズのアクチュエータは下記のコントローラで動作が可能です。ご使用になる用途に応じたタイプをご選択ください。

名称	外観	型式	特徴	最大位置決め点数	入力電源	電源容量	標準価格	参照ページ
電磁弁タイプ		PMEC-C-42PI-NP-2-0①	初めての方でもすぐに使える簡単コントローラ	3 点	AC100V AC200V	P481 参照	-	→ P477
		PSEP-C-42PI-NP-2-0	電磁弁と同じ信号で動作可能なシンプルコントローラ シングルソレノイド、ダブルソレノイド両方の方式に対応 簡易アプソリュートタイプは原点復帰が不要になります					→ P487
防滴電磁弁タイプ		PSEP-CW-42PI-NP-2-0						
ポジショナータイプ		PCON-C-42PI-NP-2-0	最大 512 点の位置決めが可能	512 点				
安全カテゴリ対応ポジショナータイプ		PCON-CG-42PI-NP-2-0						
パルス列入カタイプ (差動ライドライバ仕様)		PCON-PL-42PI-NP-2-0	差動ライドライバ対応パルス列入カタイプ	(-)	DC24V	最大 2A	-	→ P525
パルス列入カタイプ (オープンコレクタ仕様)		PCON-PO-42PI-NP-2-0	オープンコレクタ対応パルス列入カタイプ					
シリアル通信タイプ		PCON-SE-42PI-N-0-0	シリアル通信専用タイプ	64 点				
フィールドネットワークタイプ		RPCON-42P	フィールドネットワーク専用タイプ	768 点				→ P503
プログラム制御タイプ		PSEL-C-1-42PI-NP-2-0	プログラム動作が可能 最大 2 軸の動作が可能	1500 点				→ P557

※PSEL は 1 軸仕様の場合です。
※①は電源電圧の種類 (1:100V/2:100~240V) が入ります。

- スライダタイプ
- 細小型
- 標準型
- コントローラ一体型
- ロッドタイプ
- 細小型
- 標準型
- コントローラ一体型
- テーブル/アーム/フラットタイプ
- 細小型
- 標準型
- グリッパ/ロータタイプ
- リニアサーボタイプ
- クリーン対応
- 防滴対応
- コントローラ
- PMEC / AMEC
- PSEP / ASEP
- ROBO NET
- ERC2
- PCON
- ACON
- SCON
- PSEL
- ASEL
- SSEL
- XSEL
- パルスモータ
- サーボモータ (24V)
- サーボモータ (200V)
- リニアサーボモータ

RCP3-TA7R

ロボシリンダ テーブルタイプ 本体幅 75mm パルスモータ モータ折返し仕様

■型式項目 **RCP3 - TA7R - I - 42P** - □ - □ - □ - □ - □

シリーズ - タイプ - エンコーダ種類 - モータ種類 - リード - ストローク - 適応コントローラ - ケーブル長 - オプション

I: インクリメンタル仕様
*簡易アプソで使用する場合も型式は「I」になります。

42P: パルスモータ 42□サイズ

12: 12mm
6: 6mm
3: 3mm

25: 25mm
S: 3m
200: 200mm (25mmピッチ指定)

P1: PCON
RPCON
PSEL
P3: PMEC
PSEP

N: 無し
P: 1m
S: 3m
M: 5m
X□□: 長さ指定

下記オプション価格表参照
*モータ折返し方向はML/MRどちらかの記号を必ずご記入下さい。

*型式項目の内容は前付 35 ページをご参照ください。



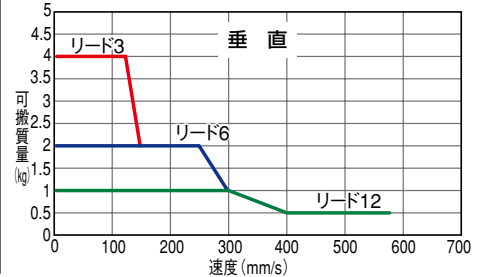
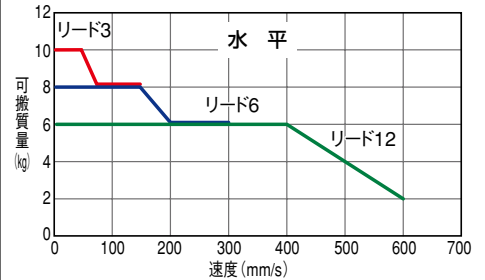
技術資料 巻末 P.5

POINT
選定上の注意

- (1) RCP3 シリーズはパルスモータを使用していますので、高速になると可搬質量が低下します。下記の速度と可搬質量の相関図にて、希望する速度の可搬質量を確認して下さい。
- (2) 水平使用と垂直使用では最高速度が異なりますのでご注意ください。
- (3) 可搬質量は加速度 0.3G (リード3と垂直使用は 0.2G) で動作させた時の値です。加速度は上記値が上限となります。

■速度と可搬質量の相関図

RCP3 シリーズは、パルスモータの特性上速度が上がると可搬質量が低下します。下記表から希望する速度と可搬質量が満たされているか確認してください。



アクチュエータスペック

■リードと可搬質量

型式	リード (mm)	最大可搬質量		最大押付力 (N)	ストローク (mm)
		水平 (kg)	垂直 (kg)		
RCP3-TA7R-I-42P-12-①-②-③-④	12	~6	~1	47	25~200 (25mm毎)
RCP3-TA7R-I-42P-6-①-②-③-④	6	~8	~2	95	
RCP3-TA7R-I-42P-3-①-②-③-④	3	~10	~4	189	

記号説明 ①ストローク ②適応コントローラ ③ケーブル長 ④オプション

■ストロークと最高速度

ストローク リード	25 ~ 200 (25mm 毎)
12	600 (580)
6	300
3	150

* < > 内は垂直使用の場合 (単位は mm/s)

①ストローク別価格表 (標準価格)

①ストローク (mm)	標準価格
25	—
50	—
75	—
100	—
125	—
150	—
175	—
200	—

③ケーブル長価格表 (標準価格)

種類	ケーブル記号	標準価格
標準タイプ (ロボットケーブル)	P (1m)	—
	S (3m)	—
	M (5m)	—
長さ特殊	X06 (6m) ~ X10 (10m)	—
	X11 (11m) ~ X15 (15m)	—
	X16 (16m) ~ X20 (20m)	—
	—	—

*ケーブルはモータ・エンコーダ一体型ケーブルで標準でロボットケーブル仕様となります。

*保守用のケーブルは巻末 39 ページをご参照下さい。

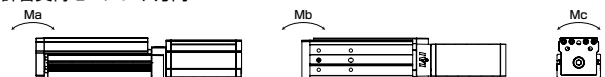
④オプション価格表 (標準価格)

名称	オプション記号	参考頁	標準価格
ブレーキ付き	B	→巻末 P25	—
ケーブル取出方向変更 (上側)	CJT	→巻末 P25	—
ケーブル取出方向変更 (外側)	CJO		
ケーブル取出方向変更 (下側)	CJB		
モータ左折返し仕様 (標準)	ML	→巻末 P33	—
モータ右折返し仕様	MR	→巻末 P33	—
原点逆仕様	NM	→巻末 P33	—

アクチュエータ仕様

項目	内容
駆動方式	ボールネジ φ10mm 転造C10
繰返し位置決め精度	±0.02mm
ロストモーション	0.1mm以下
ベース	材質:アルミ 専用アルマイト処理
静的許容負荷モーメント	Ma:42.6N・m Mb:60.8N・m Mc:132.2N・m
動的許容負荷モーメント	Ma:9.91N・m Mb:14.13N・m Mc:28.65N・m
張り出し負荷長	負荷モーメントの範囲内
使用周囲温度・湿度	0~40℃、85%RH以下 (結露無きこと)

許容負荷モーメント方向



寸法図

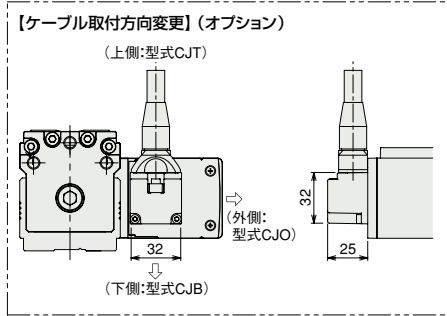
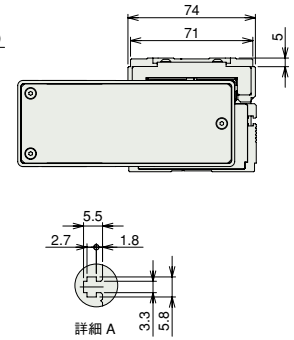
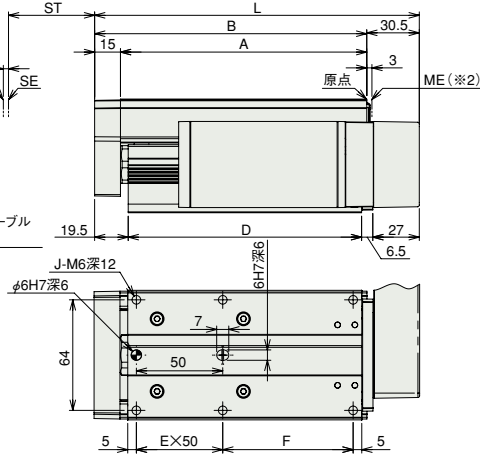
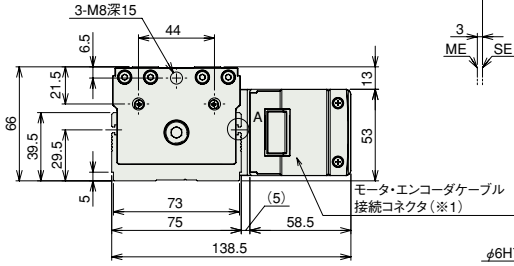
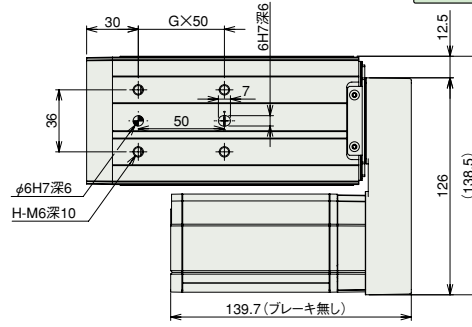
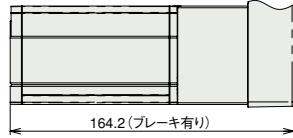
CAD図面がホームページよりダウンロード出来ます。 www.iai-robot.co.jp

特注対応のご案内 巻末P.9



※ ブレーキ付の 25 ストロークの場合、モータユニットがテーブル端面より張り出しますのでご注意ください。

ブレーキ付の場合



(※ 1) モータ・エンコーダケーブルは一体型ケーブルとなります。(巻末 39 ページ参照)
(※ 2) 原点復帰後はスライダが ME まで移動しますので周囲物との干渉にご注意下さい。
ME: メカニカルエンド
SE: ストロークエンド

■ストローク別寸法・質量

※ブレーキ付きは質量が 0.4kg アップします。

ストローク	25	50	75	100	125	150	175	200
L	163.5	188.5	213.5	238.5	263.5	288.5	313.5	338.5
A	118	143	168	193	218	243	268	293
B	133	158	183	208	233	258	283	308
D	110.5	135.5	160.5	185.5	210.5	235.5	260.5	285.5
E	1	1	2	2	3	3	4	4
F	50.5	75.5	50.5	75.5	50.5	75.5	50.5	75.5
G	1	1	2	2	3	3	4	4
H	4	4	6	6	8	8	10	10
J	6	6	8	8	10	10	12	12
質量 (kg)	2.4	2.6	2.8	3.1	3.3	3.5	3.7	3.9

②適応コントローラ

RCP3 シリーズのアクチュエータは下記のコントローラで動作が可能です。ご使用になる用途に応じたタイプをご選択ください。

名称	外観	型式	特徴	最大位置決め点数	入力電源	電源容量	標準価格	参照ページ
電磁弁タイプ		PMEC-C-42PI-NP-2-0①	初めての方でもすぐに使える簡単コントローラ	3 点	AC100V AC200V	P481 参照	-	→ P477
		PSEP-C-42PI-NP-2-0	電磁弁と同じ信号で動作可能なシンプルコントローラ シングルソレノイド、ダブルソレノイド両方の方式に対応 簡易アプソリュートタイプは原点復帰が不要になります					→ P487
防滴電磁弁タイプ		PSEP-CW-42PI-NP-2-0						
ポジションナータイプ		PCON-C-42PI-NP-2-0	最大 512 点の位置決めが可能	512 点	DC24V	最大 2A	-	
安全カテゴリ対応ポジションナータイプ		PCON-CG-42PI-NP-2-0						
パルス列入力タイプ (差動ライドライバ仕様)		PCON-PL-42PI-NP-2-0	差動ライドライバ対応パルス列入力タイプ	(-)	DC24V	最大 2A	-	→ P525
パルス列入力タイプ (オープンコレクタ仕様)		PCON-PO-42PI-NP-2-0	オープンコレクタ対応パルス列入力タイプ					
シリアル通信タイプ		PCON-SE-42PI-N-0-0	シリアル通信専用タイプ	64 点				
フィールドネットワークタイプ		RPCON-42P	フィールドネットワーク専用タイプ	768 点				→ P503
プログラム制御タイプ		PSEL-C-1-42PI-NP-2-0	プログラム動作が可能 最大 2 軸の動作が可能	1500 点				→ P557

※PSEL は 1 軸仕様の場合です。
※①は電源電圧の種類 (1:100V/2:100~240V) が入ります。

- スライダタイプ
- 細小型
- 標準型
- コントローラ一体型
- ロッドタイプ
- 細小型
- 標準型
- コントローラ一体型
- ケーブル/アーム/フラットタイプ
- 細小型
- 標準型
- グリッパ/ローリタイプ
- リニアサーボタイプ
- クリーン対応
- 防滴対応
- コントローラ
- PMEC/AMEC
- PSEP/ASEP
- ROBO NET
- ERC2
- PCON
- ACON
- SCON
- PSEL
- ASEL
- SSEL
- XSEL
- パルスモータ
- サーボモータ (24V)
- サーボモータ (200V)
- リニアサーボモータ

RCA2-TCA3N

ロボシリンダ 細小型テーブルタイプ 全長ショート型コンパクトタイプ 本体幅 32mm 24Vサーボモータ すべりネジ仕様

■型式項目 **RCA2 - TCA3N - I - 10 - [] - 30 - [] - [] - []**

シリーズ - タイプ - エンコーダ種類 - モータ種類 - リード - ストローク - 適応コントローラ - ケーブル長 - オプション

インクリメンタル仕様
※簡易アプソで使用される場合も型式は「I」になります。

10:サーボモータ 10W
4S:すべりネジ 4mm
2S:すべりネジ 2mm
1S:すべりネジ 1mm

30:30mm

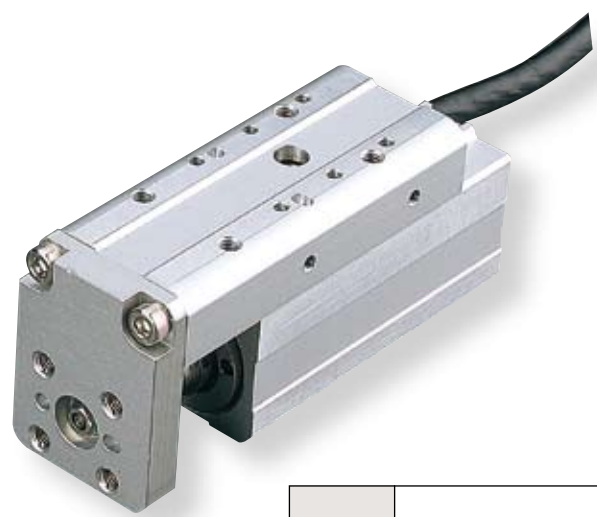
A1:ACON
RACON
ASEL
A3:AMEC
ASEP

N:無し
P:1m
S:3m
M:5m
X□□:長さ指定

K2:コネクタケーブル 取出方向変更
LA:省電力対応

※型式項目の内容は前付 35 ページをご参照ください。

省電力対応



技術資料 巻末 P.5

POINT
選定上の注意

(1) 可搬質量は加速度 0.2G で動作させた時の値です。加速度は上記値が上限となります。
(2) 当機種はすべりネジを使用していますので、その特性に適した用途でご使用下さい。(詳細は前付 P42 参照)

アクチュエータスペック

■リードと可搬質量

型式	モータ出力 (W)	送りネジ	リード (mm)	最大可搬質量		定格推力 (N)	繰返し位置決め精度 (mm)	ストローク (mm)
				水平 (kg)	垂直 (kg)			
RCA2-TCA3N-I-10-4S-30-①-②-③	10	すべりネジ	4	0.25	0.125	25.1	±0.05	30 (固定)
RCA2-TCA3N-I-10-2S-30-①-②-③			2	0.5	0.25	50.3		
RCA2-TCA3N-I-10-1S-30-①-②-③			1	1	0.5	100.5		

■ストロークと最高速度

リード	ストローク	
	4 (mm)	30 (mm)
すべりネジ	200	100
	100	50

記号説明 ① 適応コントローラ ② ケーブル長 ③ オプション (単位は mm/s)

ストローク別価格表 (標準価格)

ストローク (mm)	標準価格
30	—

② ケーブル長価格表 (標準価格)

種類	ケーブル記号	標準価格
標準タイプ (ロボットケーブル)	P (1m)	—
	S (3m)	—
	M (5m)	—
長さ特殊	X06 (6m) ~ X10 (10m)	—
	X11 (11m) ~ X15 (15m)	—
	X16 (16m) ~ X20 (20m)	—

※ RCA2 のケーブルは標準がロボットケーブルになります。
※ 保守用のケーブルは巻末 39 ページをご参照下さい。

③ オプション価格表 (標準価格)

名称	オプション記号	参考頁	標準価格
コネクタケーブル取出方向変更	K2	→巻末 P32	—
省電力対応	LA	→巻末 P32	—

アクチュエータ仕様

項目	内容
駆動方式	すべりネジ φ4mm 転造C10
ロストモーション	0.3mm以下 (初期値)
フレーム	材質:アルミ 白色アルマイト処理
動的許容モーメント (注)	Ma:9.9N・m Mb:9.9N・m Mc:3.3N・m
使用周囲温度・湿度	0~40℃、85%RH以下 (結露無きこと)
走行寿命	水平使用1000万往復 垂直使用500万往復

(注) ガイドの走行寿命を 5,000km に設定した場合です。

寸法図

CAD図面がホームページよりダウンロード出来ます。

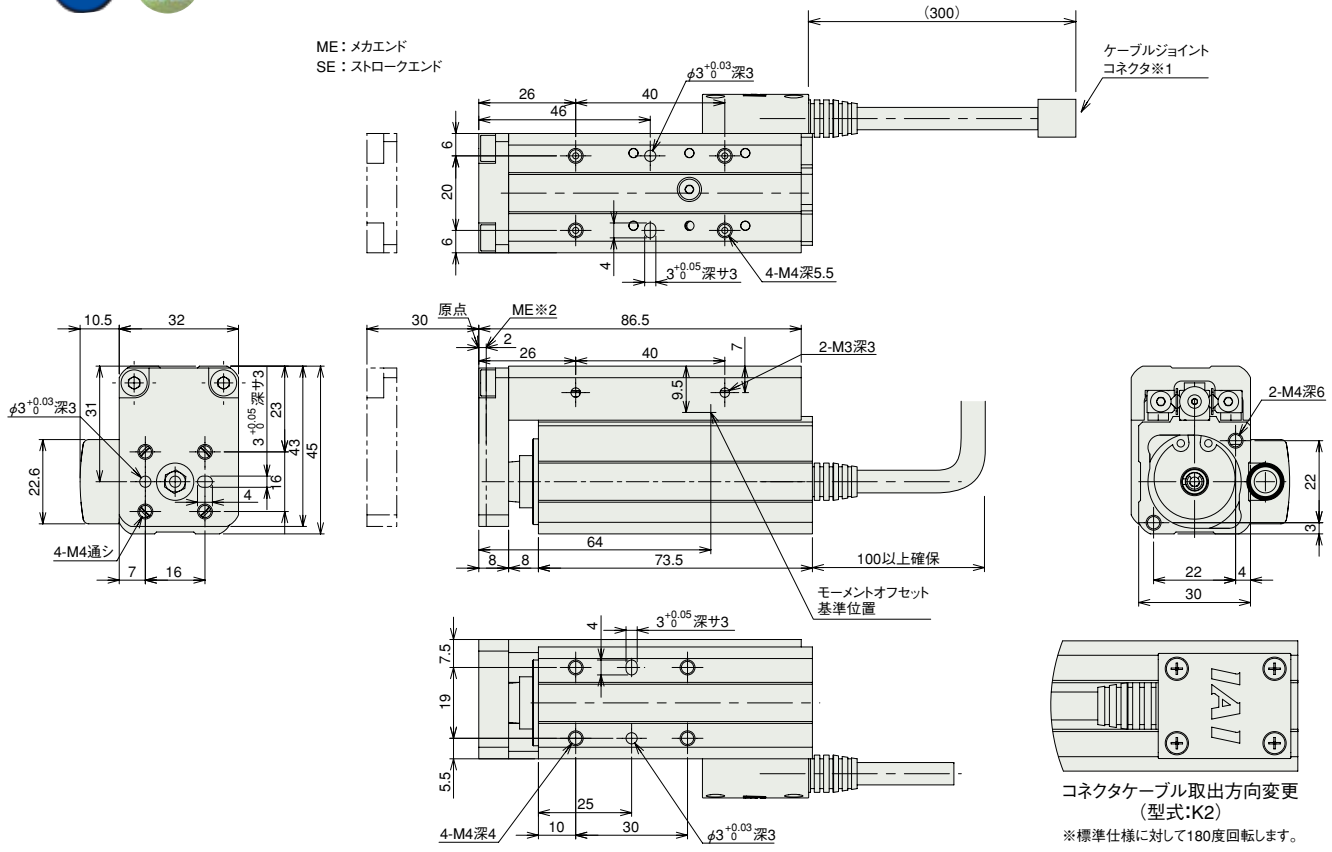
www.iai-robot.co.jp

特注対応のご案内

巻末P.9



- ※1 モータ・エンコーダケーブルを接続します。ケーブルの詳細は巻末39ページをご参照下さい。
- ※2 原点復帰時はテーブルがメカエンドまで移動しますので、周辺物との干渉にご注意下さい。



■ストローク別寸法・質量

ストローク	30
質量 (kg)	0.37

①適応コントローラ

RCA2シリーズのアクチュエータは下記のコントローラで動作が可能です。ご使用になる用途に応じたタイプをご選択ください。

名称	外観	型式	特徴	最大位置決め点数	入力電源	電源容量	標準価格	参照ページ									
電磁弁タイプ		AMEC-C-10I①-NP-2-1	初めての方でもすぐに使える簡単コントローラ	3点	AC100V	定格 2.4A	-	→ P477									
		ASEP-C-10I①-NP-2-0	電磁弁と同じ信号で動作可能なシングルコントローラ シングルソレノイド、ダブルソレノイド両方の方式に対応 簡易アブソリュートタイプは原点復帰が不要になります						→ P487								
防滴電磁弁タイプ		ASEP-CW-10I①-NP-2-0															
ポジションナータイプ		ACON-C-10I①-NP-2-0	最大512点の位置決めが可能	512点				DC24V	(標準仕様) 定格 1.3A 最大 4.4A	-	→ P535						
安全カテゴリ対応ポジションナータイプ		ACON-CG-10I①-NP-2-0															
パルス列入力タイプ (差動ライドライバ仕様)		ACON-PL-10I①-NP-2-0	差動ライドライバ対応パルス列入力タイプ	(-)								(省電力仕様) 定格 1.3A 最大 2.5A	-	→ P503			
パルス列入力タイプ (オープンコレクタ仕様)		ACON-PO-10I①-NP-2-0	オープンコレクタ対応パルス列入力タイプ														
シリアル通信タイプ		ACON-SE-10I①-N-0-0	シリアル通信専用タイプ	64点													
フィールドネットワークタイプ		RACON-10 ①	フィールドネットワーク専用タイプ	768点													
プログラム制御タイプ		ASEL-C-1-10I①-NP-2-0	プログラム動作が可能 最大2軸の動作が可能	1500点													

※ASELは1軸仕様の場合です。
※①は省電力対応を指定した場合に記号(LA)が入ります。

- スライダタイプ
- 細小型
- 標準型
- コントローラ一体型
- ロッドタイプ
- 細小型
- 標準型
- コントローラ一体型
- テーブル/アーム/フラットタイプ
- 細小型
- 標準型
- グリッパ/ロータリタイプ
- リニアサーボタイプ
- クリーン対応
- 防滴対応
- コントローラ
- PMEC/AMEC
- PSEP/ASEP
- ROBO NET
- ERC2
- PCON
- ACON
- SCON
- PSEL
- ASEL
- SSEL
- XSEL
- パルスモータ
- サーボモータ (24V)
- サーボモータ (200V)
- リニアサーボモータ

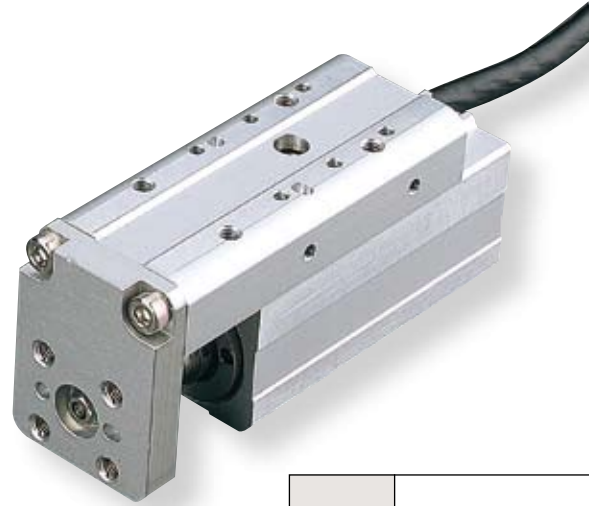
RCA2-TCA4N

ロボシリンダ 細小型テーブルタイプ 全長ショート型コンパクトタイプ 本体幅36mm 24Vサーボモータ ボールネジ仕様/すべりネジ仕様

■型式項目	RCA2	-	TCA4N	-	I	-	20	-	□	-	30	-	□	-	□	-	□
	シリーズ	-	タイプ	-	エンコーダ種類	-	モータ種類	-	リード	-	ストローク	-	適応コントローラ	-	ケーブル長	-	オプション
					トインクリメンタル仕様 ※簡易アプソで使用される場合も型番は「I」になります。		20:サーボモータ 20W		6:ボールネジ 6mm 4:ボールネジ 4mm 2:ボールネジ 2mm 6S:すべりネジ 6mm 4S:すべりネジ 4mm 2S:すべりネジ 2mm		30:30mm		A1:ACON RACON ASEL ASEP		N:無し P:1m S:3m M:5m X□□:長さ指定		K2:コネクタケーブル 取出方向変更 LA:省電力対応

※型式項目の内容は前付 35 ページをご参照ください。

省電力対応



技術資料 巻末 P.5

POINT 選定上の注意

(1) 可搬質量は加速度 0.3G (リード 2 と垂直仕様、すべりネジ仕様は 0.2G) で動作させた時の値です。加速度は上記値が上限となります。

(2) すべりネジタイプをご使用になる場合は、その特性に適した用途でご使用下さい。(詳細は前付 P42 をご参照下さい。)

アクチュエータスペック

■リードと可搬質量

型式	モータ出力 (W)	送りネジ	リード (mm)	最大可搬質量		定格推力 (N)	繰返し位置決め精度 (mm)	ストローク (mm)
				水平 (kg)	垂直 (kg)			
RCA2-TCA4N-I-20-6-30-①-②-③	20	ボールネジ	6	2	0.5	33.8	±0.02	30 (固定)
RCA2-TCA4N-I-20-4-30-①-②-③			4	3	0.75	50.7		
RCA2-TCA4N-I-20-2-30-①-②-③			2	6	1.5	101.5		
RCA2-TCA4N-I-20-6S-30-①-②-③	20	すべりネジ	6	0.25	0.125	19.9	±0.05	30 (固定)
RCA2-TCA4N-I-20-4S-30-①-②-③			4	0.5	0.25	29.8		
RCA2-TCA4N-I-20-2S-30-①-②-③			2	1	0.5	59.7		

■ストロークと最高速度

リード	ストローク	
	6 (mm)	30 (mm)
ボールネジ	6	270 < 220 >
	4	200
	2	100
すべりネジ	6	220
	4	200
	2	100

※ < > 内は垂直使用の場合 (単位は mm/s)

記号説明 ① 適応コントローラ ② ケーブル長 ③ オプション

① ストローク別価格表 (標準価格)

ストローク (mm)	標準価格	
	送りねじ	
	ボールネジ仕様	すべりネジ仕様
30	-	-

② ケーブル長価格表 (標準価格)

種類	ケーブル記号	標準価格
標準タイプ (ロボットケーブル)	P (1m)	-
	S (3m)	-
	M (5m)	-
長さ特殊	X06 (6m) ~ X10 (10m)	-
	X11 (11m) ~ X15 (15m)	-
	X16 (16m) ~ X20 (20m)	-

※ RCA2 のケーブルは標準がロボットケーブルになります。 ※ 保守用のケーブルは巻末 39 ページをご参照下さい。

③ オプション価格表 (標準価格)

名称	オプション記号	参考頁	標準価格
コネクタケーブル取出方向変更	K2	→ 巻末 P32	-
省電力対応	LA	→ 巻末 P32	-


アクチュエータ仕様

項目	内容
駆動方式	ボールネジ/すべりネジ φ6mm 転造C10
ロストモーション	ボールネジ:0.1mm以下/すべりネジ:0.3mm以下 (初期値)
フレーム	材質:アルミ 白色アルマイト処理
動的許容モーメント (注)	Ma:9.9N·m Mb:9.9N·m Mc:3.3N·m
使用周囲温度・湿度	0~40℃、85%RH以下 (結露無きこと)
走行寿命	すべりネジ仕様 水平使用1000万往復 垂直使用500万往復

(注) ガイドの走行寿命を 5,000km に設定した場合です。

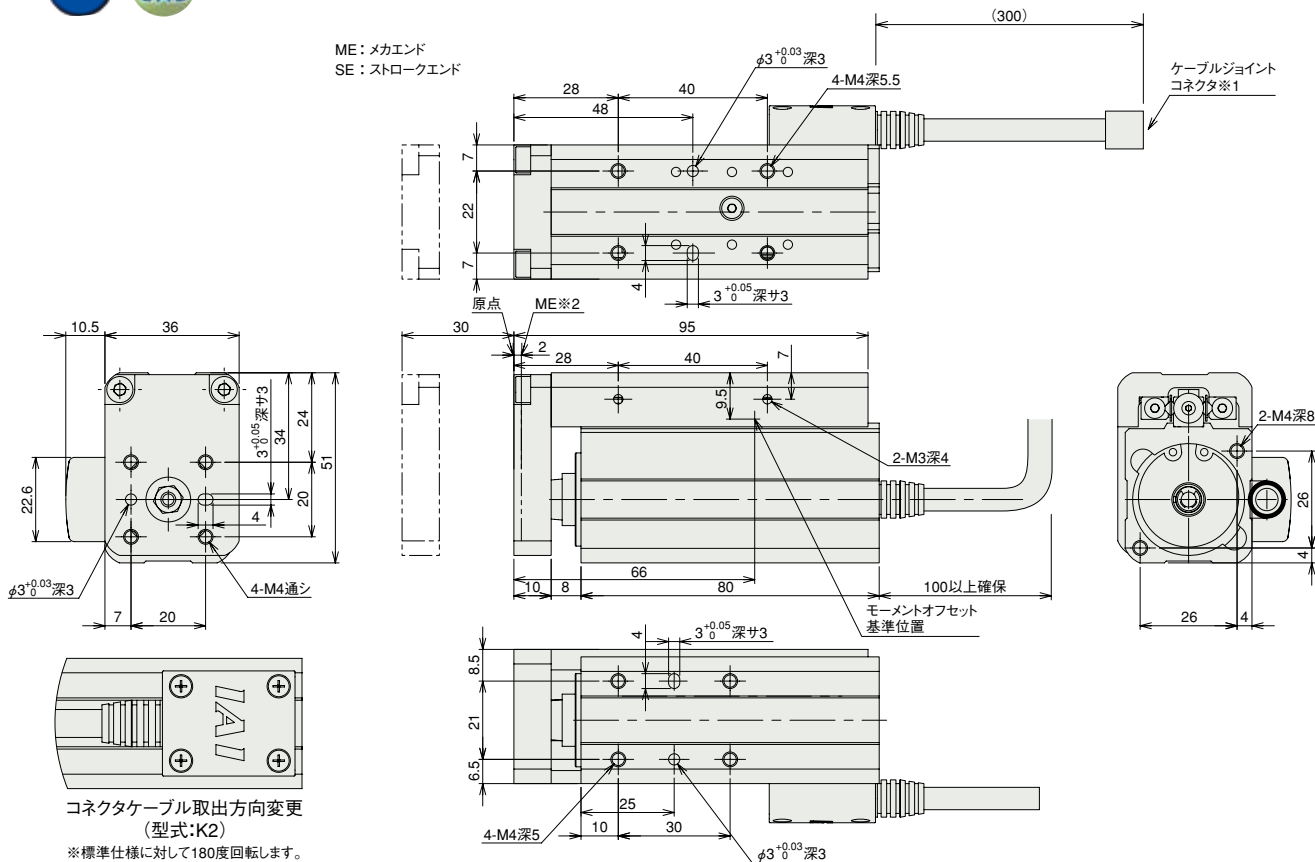
寸法図

CAD図面がホームページよりダウンロード出来ます。 www.iai-robot.co.jp

特注対応のご案内  巻末P.9



- ※1 モータ・エンコーダケーブルを接続します。ケーブルの詳細は巻末 39 ページをご参照下さい。
- ※2 原点復帰時はテーブルがメカエンドまで移動しますので、周辺物との干渉にご注意下さい。



■ストローク別寸法・質量

ストローク	30
質量 (kg)	0.48

①適応コントローラ

RCA2 シリーズのアクチュエータは下記のコントローラで動作が可能です。ご使用になる用途に応じたタイプをご選択ください。

名称	外観	型式	特徴	最大位置決め点数	入力電源	電源容量	標準価格	参照ページ
電磁弁タイプ		AMEC-C-20I①-NP-2-1	初めての方でもすぐに使える簡単コントローラ	3点	AC100V	定格 2.4A	-	→ P477
		ASEP-C-20I①-NP-2-0	電磁弁と同じ信号で動作可能なシングルソレノイド、ダブルソレノイド両方の方式に対応簡易アプソリュートタイプは原点復帰が不要になります					
防滴電磁弁タイプ		ASEP-CW-20I①-NP-2-0						
ポジションナータイプ		ACON-C-20I①-NP-2-0	最大 512 点の位置決めが可能	512点	DC24V	(標準仕様) 定格 1.3A 最大 4.4A	-	→ P535
安全カテゴリ対応ポジションナータイプ		ACON-CG-20I①-NP-2-0						
パルス列入カタイプ (差動ドライバ仕様)		ACON-PL-20I①-NP-2-0	差動ライドライバ対応パルス列入カタイプ	(-)		(省電力仕様) 定格 1.3A 最大 2.5A	-	
パルス列入カタイプ (オープンコレクタ仕様)		ACON-PO-20I①-NP-2-0	オープンコレクタ対応パルス列入カタイプ					
シリアル通信タイプ		ACON-SE-20I①-N-0-0	シリアル通信専用タイプ	64点				
フィールドネットワークタイプ		RACON-20①	フィールドネットワーク専用タイプ	768点				→ P503
プログラム制御タイプ		ASEL-C-1-20I①-NP-2-0	プログラム動作が可能最大 2 軸の動作が可能	1500点				→ P567

※ASEL は 1 軸仕様の場合です。
※①は省電力対応を指定した場合に記号 (LA) が入ります。

- スライダタイプ
- 細小型
- 標準型
- コントローラ一体型
- ロッドタイプ
- 細小型
- 標準型
- コントローラ一体型
- テーブル/アーム/フラットタイプ
- 細小型
- 標準型
- グリッパ/ローラタイプ
- リニアサーボタイプ
- クリーン対応
- 防滴対応
- コントローラ
- PMEC/AMEC
- PSEP/ASEP
- ROBO NET
- ERC2
- PCON
- ACON
- SCON
- PSEL
- ASEL
- SSEL
- XSEL
- パルスモータ
- サーボモータ (24V)
- サーボモータ (200V)
- リニアサーボモータ

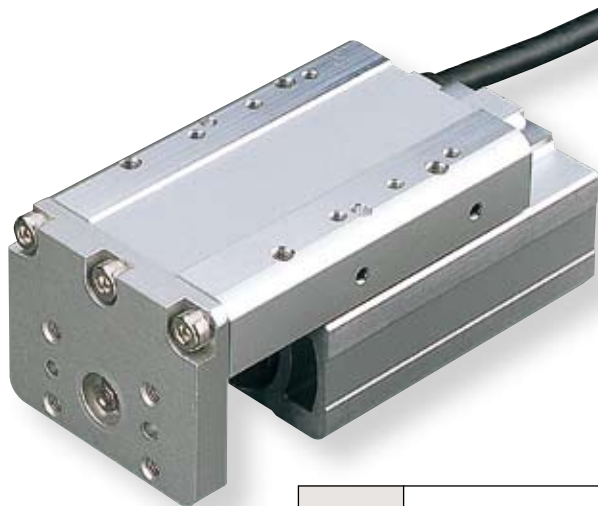
RCA2-TWA3N

ロボシリンダ 細小型テーブルタイプ 全長ショート型ワイドタイプ 本体幅50mm 24V サーボモータ すべりネジ仕様

■型式項目	RCA2	-	TWA3N	-	I	-	10	-	<input type="checkbox"/>	-	30	-	<input type="checkbox"/>	-	<input type="checkbox"/>	-	<input type="checkbox"/>
	シリーズ	-	タイプ	-	エンコーダ種類	-	モータ種類	-	リード	-	ストローク	-	適応コントローラ	-	ケーブル長	-	オプション
					トインクリメンタル仕様 ※簡易アプソで使用される場合も型式は「I」になります。		10:サーボモータ 10W		4S:すべりネジ 4mm 2S:すべりネジ 2mm 1S:すべりネジ 1mm		30:30mm		A1:ACON RACON ASEL A3:AMEC ASEP		N:無し P:1m S:3m M:5m X□□:長さ指定		K2:コネクタケーブル 取出方向変更 LA:省電力対応

※型式項目の内容は前付 35 ページをご参照ください。

省電力対応



技術資料

巻末 P.5



- (1) 可搬質量は加速度 0.2G で動作させた時の値です。加速度は上記値が上限となります。
- (2) 当機種はすべりネジを使用していますので、その特性に適した用途でご使用下さい。(詳細は前付 P42 参照)

アクチュエータスペック

■リードと可搬質量

型式	モータ出力 (W)	送りネジ	リード (mm)	最大可搬質量		定格推力 (N)	繰返し位置決め精度 (mm)	ストローク (mm)
				水平 (kg)	垂直 (kg)			
RCA2-TWA3N-I-10-4S-30-①-②-③	10	すべりネジ	4	0.25	0.125	25.1	±0.05	30 (固定)
RCA2-TWA3N-I-10-2S-30-①-②-③			2	0.5	0.25	50.3		
RCA2-TWA3N-I-10-1S-30-①-②-③			1	1	0.5	100.5		

記号説明 ① 適応コントローラ ② ケーブル長 ③ オプション

■ストロークと最高速度

リード	ストローク	
	4 (mm)	30 (mm)
すべりネジ	200	100
	50	

(単位は mm/s)

ストローク別価格表 (標準価格)

ストローク (mm)	標準価格
30	—

② ケーブル長価格表 (標準価格)

種類	ケーブル記号	標準価格
標準タイプ (ロボットケーブル)	P (1m)	—
	S (3m)	—
	M (5m)	—
長さ特殊	X06 (6m) ~ X10 (10m)	—
	X11 (11m) ~ X15 (15m)	—
	X16 (16m) ~ X20 (20m)	—

※ RCA2 のケーブルは標準がロボットケーブルになります。
※ 保守用のケーブルは巻末 39 ページをご参照下さい。

③ オプション価格表 (標準価格)

名称	オプション記号	参考頁	標準価格
コネクタケーブル取出方向変更	K2	→巻末 P32	—
省電力対応	LA	→巻末 P32	—

アクチュエータ仕様

項目	内容
駆動方式	すべりネジ φ4mm 転造C10
ロストモーション	0.3mm以下 (初期値)
フレーム	材質:アルミ 白色アルマイト処理
動的許容モーメント (注)	Ma:9.9N・m Mb:9.9N・m Mc:9.4N・m
使用周囲温度・湿度	0~40℃、85%RH以下 (結露無きこと)
走行寿命	水平使用1000万往復 垂直使用500万往復

(注) ガイドの走行寿命を 5,000km に設定した場合です。

寸法図

CAD図面がホームページよりダウンロード出来ます。

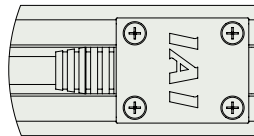
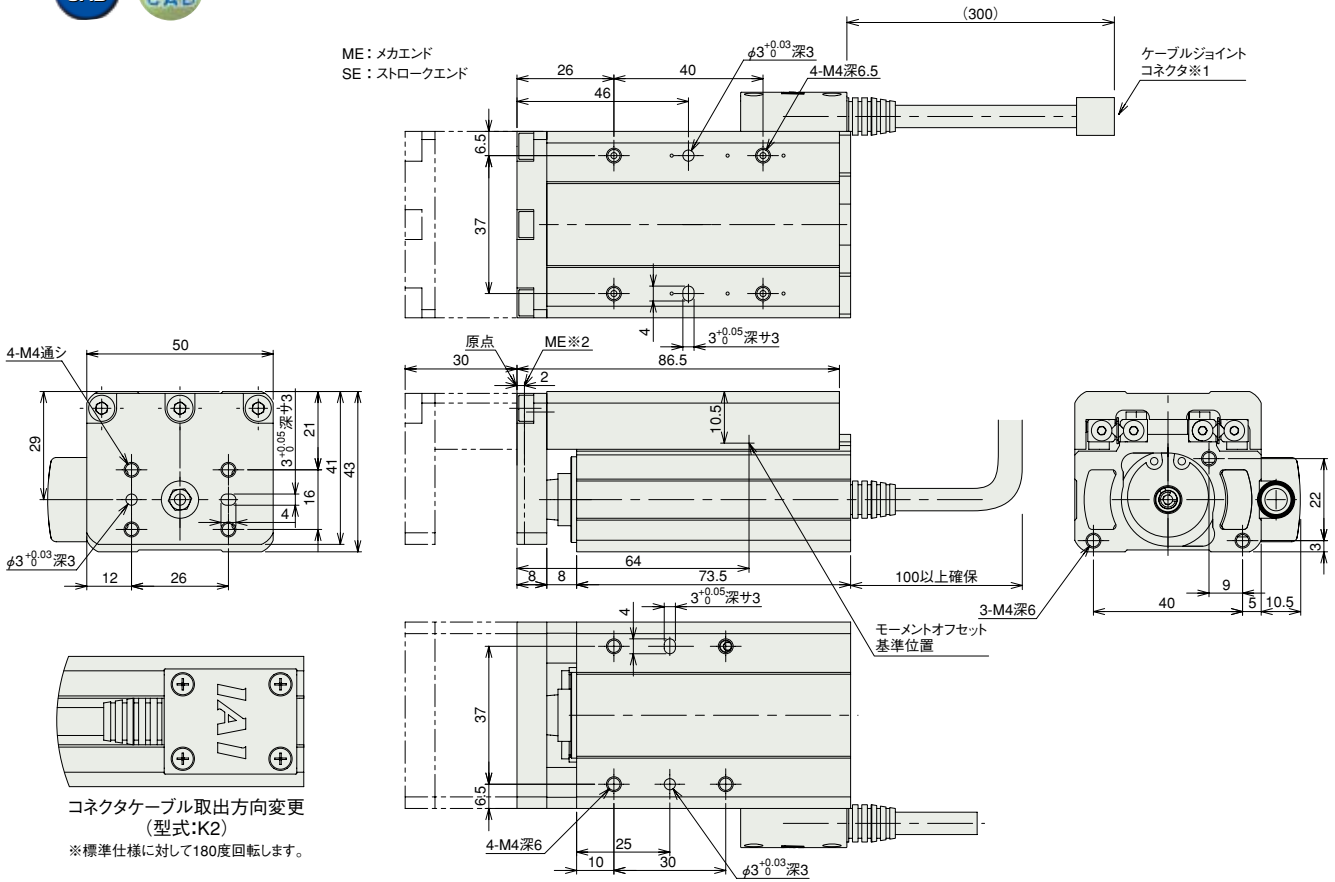
www.iai-robot.co.jp

特注対応のご案内

巻末P.9



※1 モータ・エンコーダケーブルを接続します。ケーブルの詳細は巻末39ページをご参照下さい。
※2 原点復帰時はテーブルがメカエンドまで移動しますので、周辺物との干渉にご注意下さい。



コネクタケーブル取出方向変更 (型式:K2)
※標準仕様に対して180度回転します。

■ストローク別寸法・質量

ストローク	30
質量 (kg)	0.52

①適応コントローラ

RCA2シリーズのアクチュエータは下記のコントローラで動作が可能です。ご使用になる用途に応じたタイプをご選択ください。

名称	外観	型式	特徴	最大位置決め点数	入力電源	電源容量	標準価格	参照ページ
電磁弁タイプ		AMEC-C-10I①-NP-2-1	初めての方でもすぐに使える簡単コントローラ	3点	AC100V	定格 2.4A	-	→ P477
		ASEP-C-10I①-NP-2-0	電磁弁と同じ信号で動作可能なシングルソレノイド、ダブルソレノイド両方の方式に対応。簡易アプソリュートタイプは原点復帰が不要になります。					
防滴電磁弁タイプ		ASEP-CW-10I①-NP-2-0						
ポジションナータイプ		ACON-C-10I①-NP-2-0	最大512点の位置決めが可能	512点	DC24V	(標準仕様) 定格 1.3A 最大 4.4A	-	→ P535
安全カテゴリ対応ポジションナータイプ		ACON-CG-10I①-NP-2-0						
パルス列入カタイプ (差動ライドライバ仕様)		ACON-PL-10I①-NP-2-0	差動ライドライバ対応パルス列入カタイプ	(-)		(省電力仕様) 定格 1.3A 最大 2.5A	-	
パルス列入カタイプ (オープンコレクタ仕様)		ACON-PO-10I①-NP-2-0	オープンコレクタ対応パルス列入カタイプ					
シリアル通信タイプ		ACON-SE-10I①-N-0-0	シリアル通信専用タイプ	64点				
フィールドネットワークタイプ		RACON-10 ①	フィールドネットワーク専用タイプ	768点				→ P503
プログラム制御タイプ		ASEL-C-1-10I①-NP-2-0	プログラム動作が可能。最大2軸の動作が可能。	1500点				→ P567

※ASELは1軸仕様の場合です。
※①は省電力対応を指定した場合に記号(LA)が入ります。

- スライダタイプ
- 細小型
- 標準型
- コントローラ一体型
- ロッドタイプ
- 細小型
- 標準型
- コントローラ一体型
- テーブル/アーム/フラットタイプ
- 細小型
- 標準型
- グリッパ/ロータリタイプ
- リニアサーボタイプ
- クリーン対応
- 防滴対応
- コントローラ
- PMEC/AMEC
- PSEP/ASEP
- ROBO NET
- ERC2
- PCON
- ACON
- SCON
- PSEL
- ASEL
- SSEL
- XSEL
- パルスモータ
- サーボモータ (24V)
- サーボモータ (200V)
- リニアサーボモータ

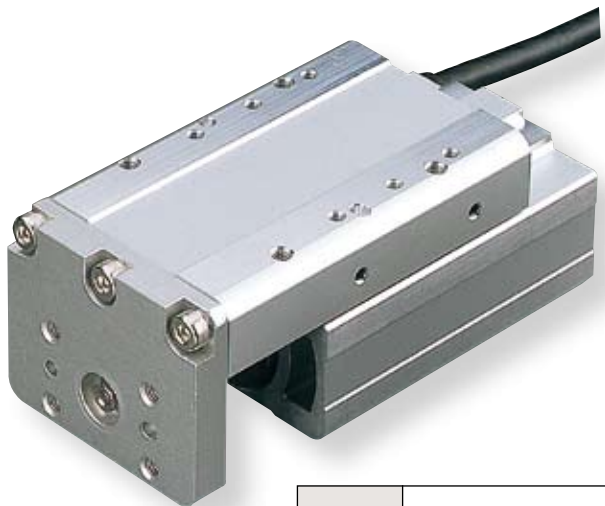
RCA2-TWA4N

ロボシリンダ 細小型テーブルタイプ 全長ショート型ワイドタイプ 本体幅58mm 24Vサーボモータ ボールネジ仕様/すべりネジ仕様

■型式項目	RCA2 - TWA4N	-	I	-	20	-	□	-	30	-	□	-	□	-	□
シリーズ	タイプ	エンコーダ種類	モータ種類	リード	ストローク	適応コントローラ	ケーブル長	オプション							
		トインクリメンタル仕様 ※簡易アプソで使用される場合も型記は「I」になります。	20:サーボモータ 20W	6:ボールネジ 6mm 4:ボールネジ 4mm 2:ボールネジ 2mm 6S:すべりネジ 6mm 4S:すべりネジ 4mm 2S:すべりネジ 2mm	30:30mm	A1:ACON RACON ASEL ASEP	N:無し P:1m S:3m M:5m X□□:長さ指定	K2:コネクタケーブル 取出方向変更 LA:省電力対応							

※型式項目の内容は前付 35 ページをご参照ください。

省電力対応



技術資料 巻末 P.5

POINT
選定上の注意

(1) 可搬質量は加速度 0.3G (リード 2 と垂直仕様、すべりネジ仕様は 0.2G) で動作させた時の値です。加速度は上記値が上限となります。
(2) すべりネジタイプをご使用になる場合は、その特性に適した用途でご使用下さい。(詳細は前付 P42 をご参照下さい。)

アクチュエータスペック

■リードと可搬質量

型式	モータ出力 (W)	送りネジ	リード (mm)	最大可搬質量		定格推力 (N)	繰返し位置決め精度 (mm)	ストローク (mm)
				水平 (kg)	垂直 (kg)			
RCA2-TWA4N-I-20-6-30-①-②-③	20	ボールネジ	6	2	0.5	33.8	±0.02	30 (固定)
RCA2-TWA4N-I-20-4-30-①-②-③			4	3	0.75	50.7		
RCA2-TWA4N-I-20-2-30-①-②-③			2	6	1.5	101.5		
RCA2-TWA4N-I-20-6S-30-①-②-③	20	すべりネジ	6	0.25	0.125	19.9	±0.05	30 (固定)
RCA2-TWA4N-I-20-4S-30-①-②-③			4	0.5	0.25	29.8		
RCA2-TWA4N-I-20-2S-30-①-②-③			2	1	0.5	59.7		

記号説明 ① 適応コントローラ ② ケーブル長 ③ オプション

■ストロークと最高速度

リード	ストローク	
	6 (mm)	30 (mm)
ボールネジ	6	270 < 220 >
	4	200
	2	100
すべりネジ	6	220
	4	200
	2	100

※ < > 内は垂直使用の場合 (単位は mm/s)

① ストローク別価格表 (標準価格)

ストローク (mm)	標準価格	
	送りねじ	
	ボールネジ仕様	すべりネジ仕様
30	-	-

② ケーブル長価格表 (標準価格)

種類	ケーブル記号	標準価格
標準タイプ (ロボットケーブル)	P (1m)	-
	S (3m)	-
	M (5m)	-
長さ特殊	X06 (6m) ~ X10 (10m)	-
	X11 (11m) ~ X15 (15m)	-
	X16 (16m) ~ X20 (20m)	-

※ RCA2 のケーブルは標準がロボットケーブルになります。
※ 保守用のケーブルは巻末 39 ページをご参照下さい。

③ オプション価格表 (標準価格)

名称	オプション記号	参考頁	標準価格
コネクタケーブル取出方向変更	K2	→巻末 P32	-
省電力対応	LA	→巻末 P32	-

アクチュエータ仕様

項目	内容
駆動方式	ボールネジ/すべりネジ φ6mm 転造C10
ロストモーション	ボールネジ:0.1mm以下/すべりネジ:0.3mm以下 (初期値)
フレーム	材質:アルミ 白色アルマイト処理
動的許容モーメント (注)	Ma:9.9N·m Mb:9.9N·m Mc:12.2N·m
使用周囲温度・湿度	0~40℃、85%RH以下 (結露無きこと)
走行寿命 すべりネジ仕様	水平使用1000万往復 垂直使用500万往復

(注) ガイドの走行寿命を 5,000km に設定した場合です。

寸法図

CAD図面がホームページよりダウンロード出来ます。

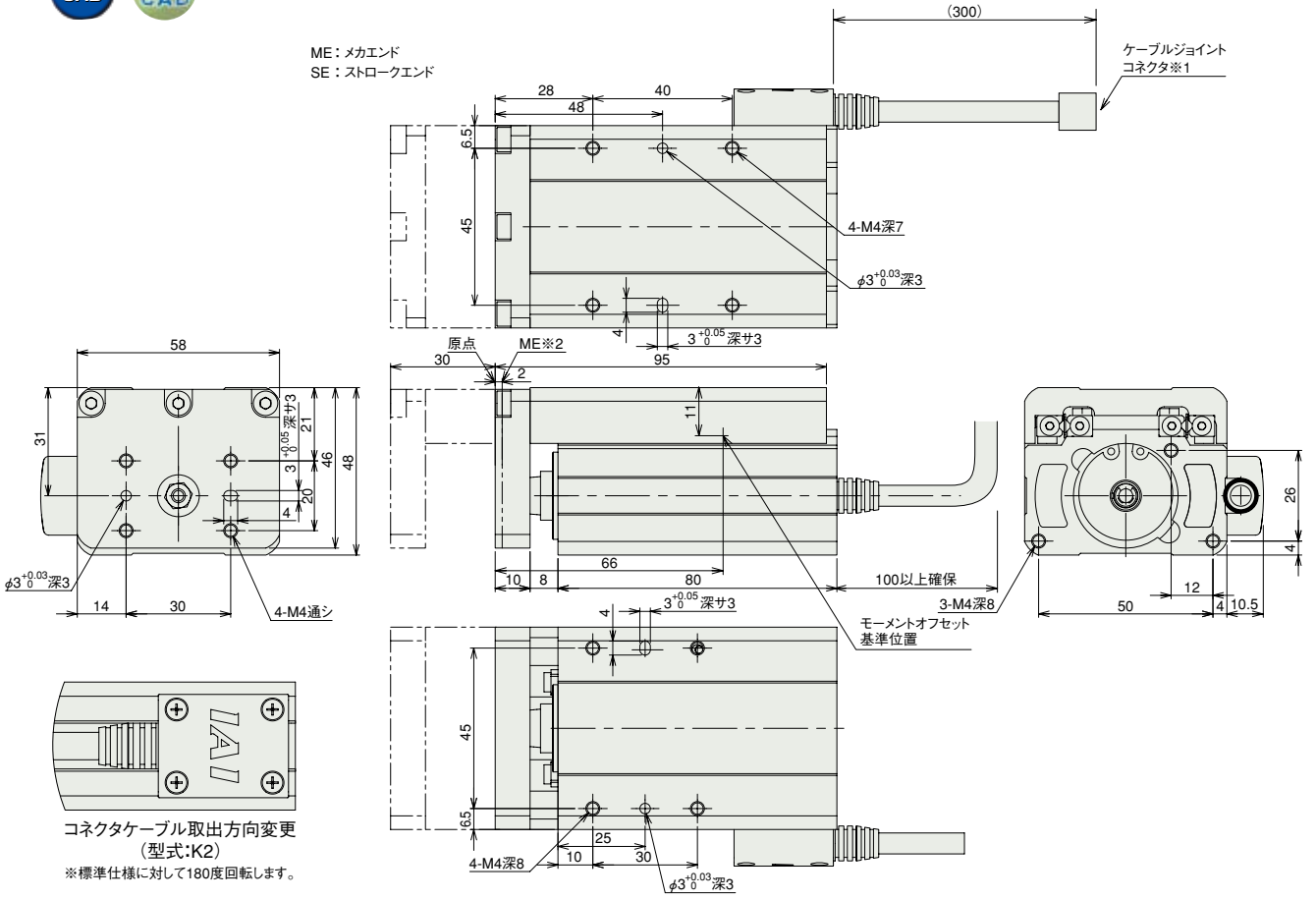
www.iai-robot.co.jp

特注対応のご案内

巻末P.9



- ※1 モータ・エンコーダケーブルを接続します。ケーブルの詳細は巻末 39 ページをご参照下さい。
- ※2 原点復帰時はテーブルがメカエンドまで移動しますので、周辺物との干渉にご注意下さい。



■ストローク別寸法・質量

ストローク	30
質量 (kg)	0.65

①適応コントローラ

RCA2シリーズのアクチュエータは下記のコントローラで動作が可能です。ご使用になる用途に応じたタイプをご選択ください。

名称	外観	型式	特徴	最大位置決め点数	入力電源	電源容量	標準価格	参照ページ				
電磁弁タイプ		AMEC-C-20I①-NP-2-1	初めての方でもすぐに使える簡単コントローラ	3点	AC100V	定格 2.4A	-	→ P477				
		ASEP-C-20I①-NP-2-0	電磁弁と同じ信号で動作可能なシングルコントローラ シングルソレノイド、ダブルソレノイド両方の方式に対応 簡易アプソリュートタイプは原点復帰が不要になります						→ P487			
防滴電磁弁タイプ		ASEP-CW-20I①-NP-2-0										
ポジションナータイプ		ACON-C-20I①-NP-2-0	最大 512 点の位置決めが可能	512点				DC24V	(標準仕様) 定格 1.3A 最大 4.4A (省電力仕様) 定格 1.3A 最大 2.5A	-	→ P535	
安全カテゴリ対応ポジションナータイプ		ACON-CG-20I①-NP-2-0										
パルス列入力タイプ (差動ラインドライバ仕様)		ACON-PL-20I①-NP-2-0	差動ラインドライバ対応パルス列入力タイプ	(-)								
パルス列入力タイプ (オープンコレクタ仕様)		ACON-PO-20I①-NP-2-0	オープンコレクタ対応パルス列入力タイプ									
シリアル通信タイプ		ACON-SE-20I①-N-0-0	シリアル通信専用タイプ	64点								
フィールドネットワークタイプ		RACON-20 ①	フィールドネットワーク専用タイプ	768点								
プログラム制御タイプ		ASEL-C-1-20I①-NP-2-0	プログラム動作が可能 最大 2 軸の動作が可能	1500点								→ P567

※ASEL は 1 軸仕様の場合です。
※①は省電力対応を指定した場合に記号 (LA) が入ります。

- スライダタイプ
- 細小型
- 標準型
- コントローラ一体型
- ロッドタイプ
- 細小型
- 標準型
- コントローラ一体型
- テーブル/アーム/フラットタイプ
- 細小型
- 標準型
- グリッパ/ロータタイプ
- リニアサーボタイプ
- クリーン対応
- 防滴対応
- コントローラ
- PMEC/AMEC
- PSEP/ASEP
- ROBO NET
- ERC2
- PCON
- ACON
- SCON
- PSEL
- ASEL
- SSEL
- XSEL
- パルスモータ
- サーボモータ (24V)
- サーボモータ (200V)
- リニアサーボモータ

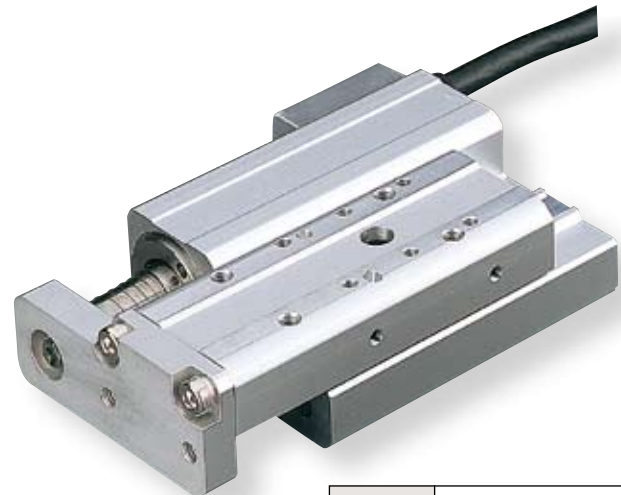
RCA2-TFA3N

ロボシリンダ 細小型テーブルタイプ 全長ショート型扁平タイプ 本体幅61mm 24Vサーボモータ すべりネジ仕様

■型式項目	RCA2	-	TFA3N	-	I	-	10	-	□	-	30	-	□	-	□	-	□
	シリーズ	-	タイプ	-	エンコーダ種類	-	モータ種類	-	リード	-	ストローク	-	適応コントローラ	-	ケーブル長	-	オプション
					I:インクリメンタル仕様 ※簡易アプソで使用される場合も型式は「I」になります。		10:サーボモータ 10W		4S:すべりネジ4mm 2S:すべりネジ2mm 1S:すべりネジ1mm		30:30mm		A1:ACON RACON ASEL A3:AMEC ASEP		N:無し P:1m S:3m M:5m X□:長さ指定		K2:コネクタケーブル 取出方向変更 LA:省電力対応

※型式項目の内容は前付 35 ページをご参照ください。

省電力対応



技術資料 巻末 P.5

POINT
選定上の注意

(1) 可搬質量は加速度 0.2G で動作させた時の値です。加速度は上記値が上限となります。
(2) 当機種はすべりネジを使用していますので、その特性に適した用途でご使用下さい。(詳細は前付 P42 参照)

アクチュエータスペック

■リードと可搬質量										■ストロークと最高速度			
型式	モータ出力 (W)	送りネジ	リード (mm)	最大可搬質量		定格推力 (N)	繰返し位置決め精度 (mm)	ストローク (mm)	ストローク				
				水平 (kg)	垂直 (kg)				リード	30 (mm)			
RCA2-TFA3N-I-10-4S-30-①-②-③	10	すべりネジ	4	0.25	0.125	25.1	±0.05	30 (固定)	4	200			
RCA2-TFA3N-I-10-2S-30-①-②-③			2	0.5	0.25	50.3			2	100			
RCA2-TFA3N-I-10-1S-30-①-②-③			1	1	0.5	100.5			1	50			

記号説明 ① 適応コントローラ ② ケーブル長 ③ オプション (単位は mm/s)

① ストローク別価格表 (標準価格)

ストローク (mm)	標準価格
30	—

② ケーブル長価格表 (標準価格)

種類	ケーブル記号	標準価格
標準タイプ (ロボットケーブル)	P (1m)	—
	S (3m)	—
	M (5m)	—
長さ特殊	X06 (6m) ~ X10 (10m)	—
	X11 (11m) ~ X15 (15m)	—
	X16 (16m) ~ X20 (20m)	—

※ RCA2 のケーブルは標準がロボットケーブルになります。
※ 保守用のケーブルは巻末 39 ページをご参照下さい。

③ オプション価格表 (標準価格)

名称	オプション記号	参考頁	標準価格
コネクタケーブル取出方向変更	K2	→巻末 P32	—
省電力対応	LA	→巻末 P32	—

アクチュエータ仕様

項目	内容
駆動方式	すべりネジ φ4mm 転造C10
ロストモーション	0.3mm以下 (初期値)
フレーム	材質:アルミ 白色アルマイト処理
動的許容モーメント (注)	Ma:9.9N・m Mb:9.9N・m Mc:3.3N・m
使用周囲温度・湿度	0~40℃、85%RH以下 (結露無きこと)
走行寿命	水平使用1000万往復 垂直使用500万往復

(注) ガイドの走行寿命を 5,000km に設定した場合です。

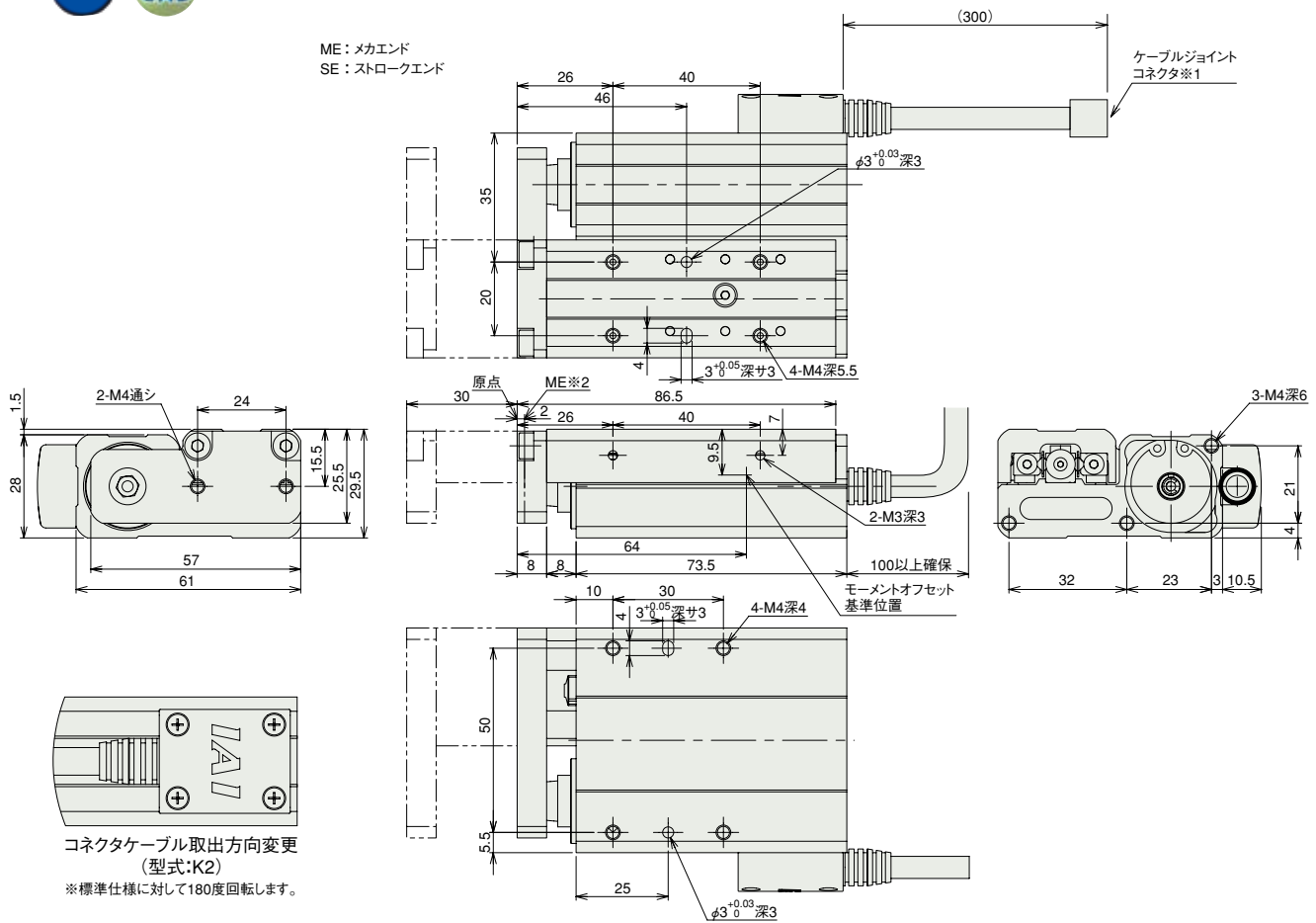
寸法図

CAD図面がホームページよりダウンロード出来ます。 www.iai-robot.co.jp

特注対応のご案内 巻末P.9



- ※1 モータ・エンコーダケーブルを接続します。ケーブルの詳細は巻末39ページをご参照下さい。
- ※2 原点復帰時はテーブルがメカエンドまで移動しますので、周辺物との干渉にご注意下さい。



■ストローク別寸法・質量

ストローク	30
質量 (kg)	0.4

①適応コントローラ

RCA2シリーズのアクチュエータは下記のコントローラで動作が可能です。ご使用になる用途に応じたタイプをご選択ください。

名称	外観	型式	特徴	最大位置決め点数	入力電源	電源容量	標準価格	参照ページ
電磁弁タイプ		AMEC-C-10I①-NP-2-1	初めての方でもすぐに使える簡単コントローラ	3点	AC100V	定格 2.4A	-	→ P477
		ASEP-C-10I①-NP-2-0	電磁弁と同じ信号で動作可能なシングルソレノイド、ダブルソレノイド両方の方式に対応。簡易アプソリュートタイプは原点復帰が不要になります。					
防滴電磁弁タイプ		ASEP-CW-10I①-NP-2-0						
ポジションナータイプ		ACON-C-10I①-NP-2-0	最大512点の位置決めが可能	512点	DC24V	(標準仕様) 定格 1.3A 最大 4.4A	-	→ P535
安全カテゴリ対応ポジションナータイプ		ACON-CG-10I①-NP-2-0						
パルス列入力タイプ (差動ライドライバ仕様)		ACON-PL-10I①-NP-2-0	差動ライドライバ対応パルス列入力タイプ	(-)		(省電力仕様) 定格 1.3A 最大 2.5A	-	
パルス列入力タイプ (オープンコレクタ仕様)		ACON-PO-10I①-NP-2-0	オープンコレクタ対応パルス列入力タイプ					
シリアル通信タイプ		ACON-SE-10I①-N-0-0	シリアル通信専用タイプ	64点			-	
フィールドネットワークタイプ		RACON-10 ①	フィールドネットワーク専用タイプ	768点			-	→ P503
プログラム制御タイプ		ASEL-C-1-10I①-NP-2-0	プログラム動作が可能。最大2軸の動作が可能。	1500点			-	→ P567

※ASELは1軸仕様の場合です。
※①は省電力対応を指定した場合に記号(LA)が入ります。

スライダタイプ

細小型

標準型

コントローラ一体型

ロッドタイプ

細小型

標準型

コントローラ一体型

テーブル/アーム/フラットタイプ

細小型

標準型

グリッパ/ローリタイプ

リニアサーボタイプ

クリーン対応

防滴対応

コントローラ

PMEC/AMEC

PSEP/ASEP

ROBO NET

ERC2

PCON

ACON

SCON

PSEL

ASEL

SSEL

XSEL

パルスモータ

サーボモータ (24V)

サーボモータ (200V)

リニアサーボモータ

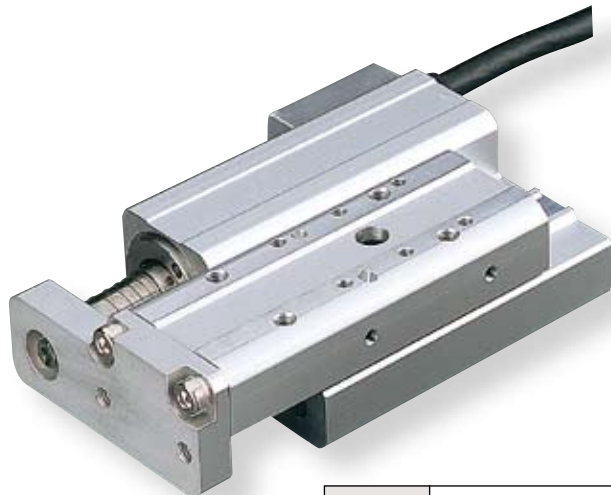
RCA2-TFA4N

ロボシリンダ 細小型テーブルタイプ 全長ショート型扁平タイプ 本体幅71mm 24Vサーボモータ ボールネジ仕様/すべりネジ仕様

■型式項目	RCA2	-	TFA4N	-	I	-	20	-	□	-	30	-	□	-	□	-	□
	シリーズ	-	タイプ	-	エンコーダ種類	-	モータ種類	-	リード	-	ストローク	-	適応コントローラ	-	ケーブル長	-	オプション
					トインクリメンタル仕様 ※簡易アプソで使用される場合も型式は「I」になります。		20:サーボモータ 20W		6:ボールネジ 6mm 4:ボールネジ 4mm 2:ボールネジ 2mm 6S:すべりネジ 6mm 4S:すべりネジ 4mm 2S:すべりネジ 2mm		30:30mm		A1:ACON RACON ASEL ASEP		N:無し P:1m S:3m M:5m X□□:長さ指定		K2:コネクタケーブル 取出方向変更 LA:省電力対応

※型式項目の内容は前付 35 ページをご参照ください。

省電力対応



技術資料 巻末 P.5

POINT
選定上の注意

(1) 可搬質量は加速度 0.3G (リード 2 と垂直仕様、すべりネジ仕様は 0.2G) で動作させた時の値です。
加速度は上記値が上限となります。

(2) すべりネジタイプをご使用になる場合は、その特性に適した用途でご使用下さい。(詳細は前付 P42 をご参照下さい。)

アクチュエータスペック

■リードと可搬質量

型式	モータ出力 (W)	送りネジ	リード (mm)	最大可搬質量		定格推力 (N)	繰返し位置決め精度 (mm)	ストローク (mm)
				水平 (kg)	垂直 (kg)			
RCA2-TFA4N-I-20-6-30-①-②-③	20	ボールネジ	6	2	0.5	33.8	±0.02	30 (固定)
RCA2-TFA4N-I-20-4-30-①-②-③			4	3	0.75	50.7		
RCA2-TFA4N-I-20-2-30-①-②-③			2	6	1.5	101.5		
RCA2-TFA4N-I-20-6S-30-①-②-③	20	すべりネジ	6	0.25	0.125	19.9	±0.05	30 (固定)
RCA2-TFA4N-I-20-4S-30-①-②-③			4	0.5	0.25	29.8		
RCA2-TFA4N-I-20-2S-30-①-②-③			2	1	0.5	59.7		

記号説明 ① 適応コントローラ ② ケーブル長 ③ オプション

■ストロークと最高速度

リード	ストローク	
	6 (mm)	30 (mm)
ボールネジ	6	270 < 220 >
	4	200
	2	100
すべりネジ	6	220
	4	200
	2	100

※ < > 内は垂直使用の場合 (単位は mm/s)

① ストローク別価格表 (標準価格)

ストローク (mm)	標準価格	
	送りねじ	
	ボールネジ仕様	すべりネジ仕様
30	-	-

② ケーブル長価格表 (標準価格)

種類	ケーブル記号	標準価格
標準タイプ (ロボットケーブル)	P (1m)	-
	S (3m)	-
	M (5m)	-
長さ特殊	X06 (6m) ~ X10 (10m)	-
	X11 (11m) ~ X15 (15m)	-
	X16 (16m) ~ X20 (20m)	-

※ RCA2 のケーブルは標準がロボットケーブルになります。
※ 保守用のケーブルは巻末 39 ページをご参照下さい。

③ オプション価格表 (標準価格)

名称	オプション記号	参考頁	標準価格
コネクタケーブル取出方向変更	K2	→巻末 P32	-
省電力対応	LA	→巻末 P32	-

アクチュエータ仕様

項目	内容
駆動方式	ボールネジ/すべりネジ φ6mm 転造C10
ロストモーション	ボールネジ:0.1mm以下/すべりネジ:0.3mm以下 (初期値)
フレーム	材質:アルミ 白色アルマイト処理
動的許容モーメント (注)	Ma:9.9N·m Mb:9.9N·m Mc:3.3N·m
使用周囲温度・湿度	0~40℃、85%RH以下 (結露無きこと)
走行寿命 すべりネジ仕様	水平使用1000万往復 垂直使用500万往復

(注) ガイドの走行寿命を 5,000km に設定した場合です。

- スライダタイプ
- 細小型
- 標準型
- コントロー一体型
- ロッドタイプ
- 細小型
- 標準型
- コントロー一体型
- テーブル/アーム/フラットタイプ
- 細小型
- 標準型
- グリッパ/ローリタイプ
- リニアサーボタイプ
- クリーン対応
- 防滴対応
- コントロー
- PMEC/AMEC
- PSEP/ASEP
- ROBO NET
- ERC2
- PCON
- ACON
- SCON
- PSEL
- ASEL
- SSEL
- XSEL
- バルスモータ
- サーボモータ(24V)
- サーボモータ(200V)
- リニアサーボモータ

寸法図

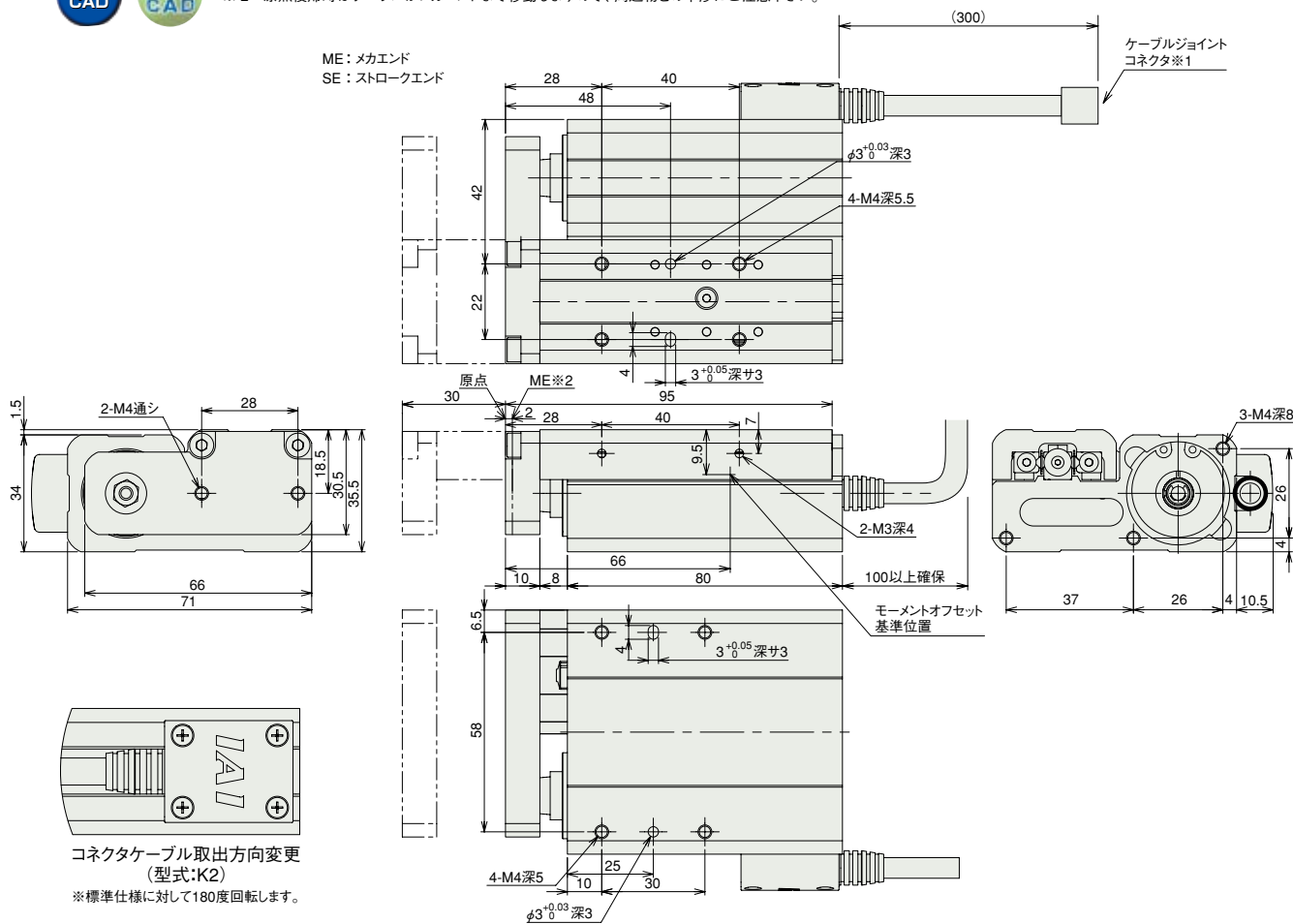
CAD図面がホームページよりダウンロード出来ます。

www.iai-robot.co.jp

特注対応のご案内 巻末P.9



- ※1 モータ・エンコーダケーブルを接続します。ケーブルの詳細は巻末 39 ページをご参照下さい。
- ※2 原点復帰時はテーブルがメカエンドまで移動しますので、周辺物との干渉にご注意下さい。



コネクタケーブル取出方向変更 (型式:K2)
※標準仕様に対して180度回転します。

■ストローク別寸法・質量

ストローク	30
質量 (kg)	0.6

①適応コントローラ

RCA2 シリーズのアクチュエータは下記のコントローラで動作が可能です。ご使用になる用途に応じたタイプをご選択ください。

名称	外観	型式	特徴	最大位置決め点数	入力電源	電源容量	標準価格	参照ページ
電磁弁タイプ		AMEC-C-20I①-NP-2-1	初めての方でもすぐに使える簡単コントローラ	3 点	AC100V	定格 2.4A	-	→ P477
		ASEP-C-20I①-NP-2-0	電磁弁と同じ信号で動作可能なシングルソレノイド、ダブルソレノイド両方の方式に対応。簡易アプソリュートタイプは原点復帰が不要になります。					
防滴電磁弁タイプ		ASEP-CW-20I①-NP-2-0						
ポジションナータイプ		ACON-C-20I①-NP-2-0	最大 512 点の位置決めが可能	512 点	DC24V	(標準仕様) 定格 1.3A 最大 4.4A	-	→ P535
安全カテゴリ対応ポジションナータイプ		ACON-CG-20I①-NP-2-0						
パルス列入カタイプ (差動ラインドライバ仕様)		ACON-PL-20I①-NP-2-0	差動ラインドライバ対応パルス列入カタイプ	(-)		(省電力仕様) 定格 1.3A 最大 2.5A	-	
パルス列入カタイプ (オープンコレクタ仕様)		ACON-PO-20I①-NP-2-0	オープンコレクタ対応パルス列入カタイプ					
シリアル通信タイプ		ACON-SE-20I①-N-0-0	シリアル通信専用タイプ	64 点				
フィールドネットワークタイプ		RACON-20 ①	フィールドネットワーク専用タイプ	768 点				→ P503
プログラム制御タイプ		ASEL-C-1-20I①-NP-2-0	プログラム動作が可能。最大 2 軸の動作が可能。	1500 点				→ P567

※ASEL は 1 軸仕様の場合です。
※①は省電力対応を指定した場合に記号 (LA) が入ります。

RCA2-TA4C

ロボシリンダ 細小型テーブルタイプ モータユニット型カップリングタイプ 本体幅40mm 24Vサーボモータ ボールネジ仕様

■型式項目	RCA2	-	TA4C	-	I	-	10	-		-		-		-		-	
	シリーズ	-	タイプ	-	エンコーダ種類	-	モータ種類	-	リード	-	ストローク	-	適応コントローラ	-	ケーブル長	-	オプション
					トインクリメンタル仕様 ※簡易アプソで使用される場合も型式は「I」になります。		10:サーボモータ 10W		6:6mm 4:4mm 2:2mm		20:20mm 5 100:100mm (10mmピッチ毎認定)		A1:ACON RACON ASEL A3:AMEC ASEP		N:無し P:1m S:3m M:5m X□□:長さ指定		下記オプション 価格表参照

※型式項目の内容は前付 35 ページをご参照ください。

省電力対応



上写真は TA3C になります。

技術資料

巻末 P.5



(1) 可搬質量は加速度 0.3G (リード 2 及び垂直使用は 0.2G) で動作させた時の値です。
加速度は 0.3G (リード 2 及び垂直使用は 0.2G) が上限となります

アクチュエータスペック

■リードと可搬質量

型式	モータ出力 (W)	送りネジ	リード (mm)	最大可搬質量		定格推力 (N)	繰返し位置決め精度 (mm)	ストローク (mm)
				水平 (kg)	垂直 (kg)			
RCA2-TA4C-I-10-6-①-②-③-④	10	ボールネジ	6	1	0.5	28	±0.02	20~100 (10mm毎)
RCA2-TA4C-I-10-4-①-②-③-④			4	2	1	43		
RCA2-TA4C-I-10-2-①-②-③-④			2	3	1.5	85		

■ストロークと最高速度

リード	ストローク	
	20~100 (10mm 毎)	20~100 (10mm 毎)
ボールネジ	6	300
	4	200
	2	100

記号説明 ①ストローク ②適応コントローラ ③ケーブル長 ④オプション (単位は mm/s)

①ストローク別価格表 (標準価格)

①ストローク (mm)	標準価格
20	—
30	—
40	—
50	—
60	—
70	—
80	—
90	—
100	—

③ケーブル長価格表 (標準価格)

種類	ケーブル記号	標準価格
標準タイプ (ロボットケーブル)	P (1m)	—
	S (3m)	—
	M (5m)	—
長さ特殊	X06 (6m) ~ X10 (10m)	—
	X11 (11m) ~ X15 (15m)	—
	X16 (16m) ~ X20 (20m)	—
		—

※ RCA2 のケーブルは標準がロボットケーブルになります。
※保守用のケーブルは巻末 39 ページをご参照下さい。

④オプション価格表 (標準価格)

名称	オプション記号	参考頁	標準価格
ブレーキ	B	→巻末 P25	—
ケーブル取出方向変更 (上側)	CJT	→巻末 P25	—
ケーブル取出方向変更 (右側)	CJR		
ケーブル取出方向変更 (左側)	CJL		
ケーブル取出方向変更 (下側)	CJB		
省電力対応	LA	→巻末 P32	—
原点逆仕様	NM	→巻末 P33	—

アクチュエータ仕様

項目	内容
駆動方式	ボールネジ φ6mm 転造C10
ロストモーション	0.1mm以下
ベース	材質:アルミ 白色アルマイト処理
動的許容モーメント (注)	Ma:4.2N・m Mb:6N・m Mc:8.2N・m
使用周囲温度・湿度	0~40℃、85%RH以下 (結露無きこと)

(注) 5,000km 走行寿命の場合です。

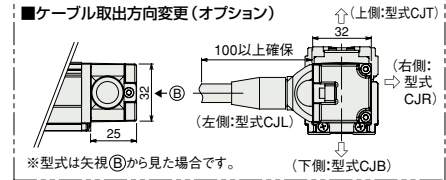
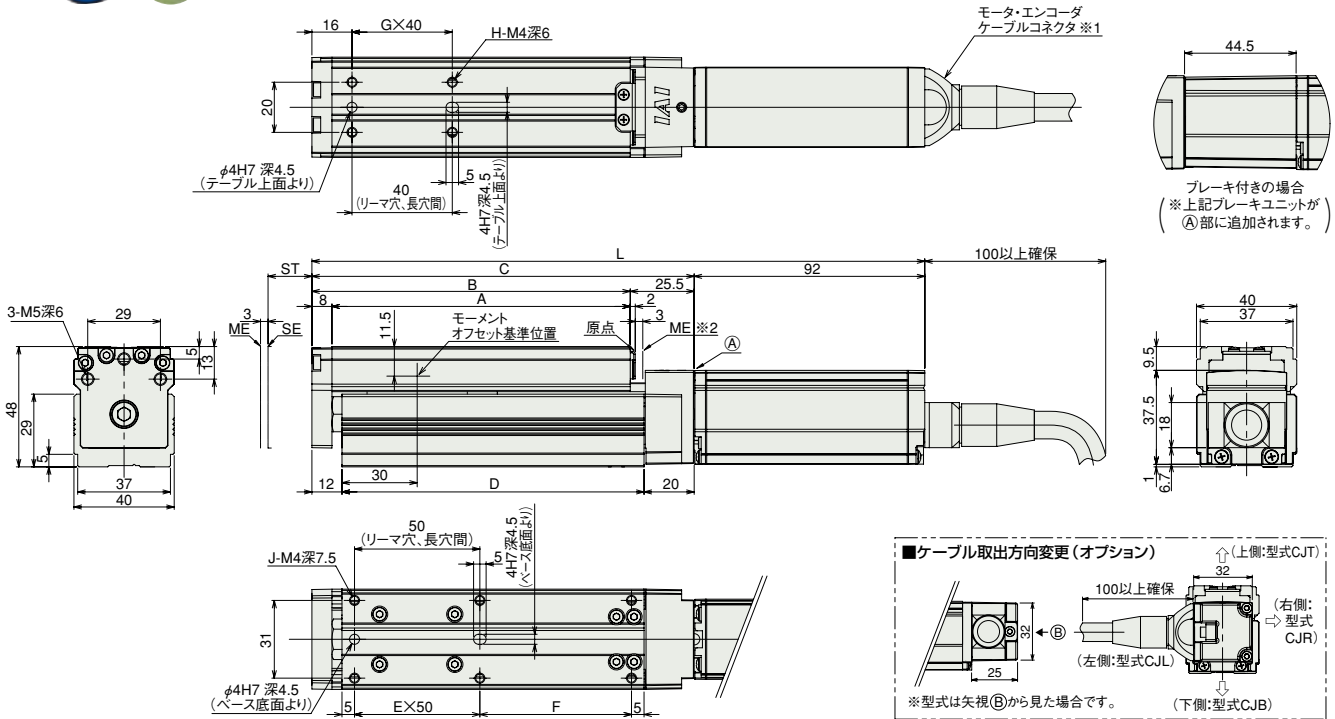
許容負荷モーメント方向



寸法図

CAD図面がホームページよりダウンロード出来ます。 www.iai-robot.co.jp

特注対応のご案内 巻末P.9



- ※1 モーター・エンコーダケーブルはアクチュエータのモーターカバーに直接接続されます。ケーブルの詳細は巻末39ページをご参照下さい。
- ※2 原点復帰時はスライダがメカエンドまで移動しますので、周辺物との干渉にご注意下さい。

ST:ストローク
ME:メカニカルエンド
SE:ストロークエンド

■ストローク別寸法・質量 ※ブレーキ付は質量が0.2kgアップします。

ストローク	20	30	40	50	60	70	80	90	100	
L	ブレーキ無し	214.5	224.5	234.5	244.5	254.5	264.5	274.5	284.5	294.5
	ブレーキ有り	259	269	279	289	299	309	319	329	339
A	89	99	109	119	129	139	149	159	169	
B	97	107	117	127	137	147	157	167	177	
C	122.5	132.5	142.5	152.5	162.5	172.5	182.5	192.5	202.5	
D	90.5	100.5	110.5	120.5	130.5	140.5	150.5	160.5	170.5	
E	1	1	1	1	2	2	2	2	2	
F	30.5	40.5	50.5	60.5	70.5	80.5	90.5	100.5	110.5	
G	1	1	1	1	2	2	2	2	2	
H	4	4	4	4	6	6	6	6	6	
J	6	6	6	6	8	8	8	8	8	
質量 (kg)	0.8	0.8	0.8	0.9	0.9	0.9	1.0	1.0	1.0	

②適応コントローラ

RCA2シリーズのアクチュエータは下記のコントローラで動作が可能です。ご使用になる用途に応じたタイプをご選択ください。

名称	外観	型式	特徴	最大位置決め点数	入力電源	電源容量	標準価格	参照ページ								
電磁弁タイプ		AMEC-C-10I①-NP-2-1	初めての方でもすぐに使える簡単コントローラ	3点	AC100V	定格 2.4A	-	→ P477								
		ASEP-C-10I①-NP-2-0	電磁弁と同じ信号で動作可能なシングルソレノイド、ダブルソレノイド両方の方式に対応簡易アブソリュートタイプは原点復帰が不要になります						→ P487							
防滴電磁弁タイプ	ASEP-CW-10I①-NP-2-0															
ポジションナータイプ		ACON-C-10I①-NP-2-0	最大512点の位置決めが可能	512点				DC24V	(標準仕様) 定格 1.3A 最大 4.4A	-	→ P535					
安全カテゴリ対応ポジションナータイプ		ACON-CG-10I①-NP-2-0														
パルス列入カタイプ (差動ラインドライバ仕様)	ACON-PL-10I①-NP-2-0	差動ラインドライバ対応パルス列入カタイプ	(-)	(-)							(省電力仕様) 定格 1.3A 最大 2.5A	-	→ P535			
パルス列入カタイプ (オープンコレクタ仕様)	ACON-PO-10I①-NP-2-0	オープンコレクタ対応パルス列入カタイプ														
シリアル通信タイプ		ACON-SE-10I①-N-0-0	シリアル通信専用タイプ	64点												
フィールドネットワークタイプ		RACON-10 ①	フィールドネットワーク専用タイプ	768点												→ P503
プログラム制御タイプ		ASEL-C-1-10I①-NP-2-0	プログラム動作が可能最大2軸の動作が可能	1500点									→ P567			

※ASELは1軸仕様の場合です。
※①は省電力対応を指定した場合に記号(LA)が入ります。

- スライダタイプ
- 細小型
- 標準型
- コントローラ一体型
- ロッドタイプ
- 細小型
- 標準型
- コントローラ一体型
- テーブル/アーム/フラットタイプ
- 細小型
- 標準型
- グリッパ/ローリタイプ
- リニアサーボタイプ
- クリーン対応
- 防滴対応
- コントローラ
- PMEC/AMEC
- PSEP/ASEP
- ROBO NET
- ERC2
- PCON
- ACON
- SCON
- PSEL
- ASEL
- SSEL
- XSEL
- パルスモータ
- サーボモータ (24V)
- サーボモータ (200V)
- リニアサーボモータ

RCA2-TA5C

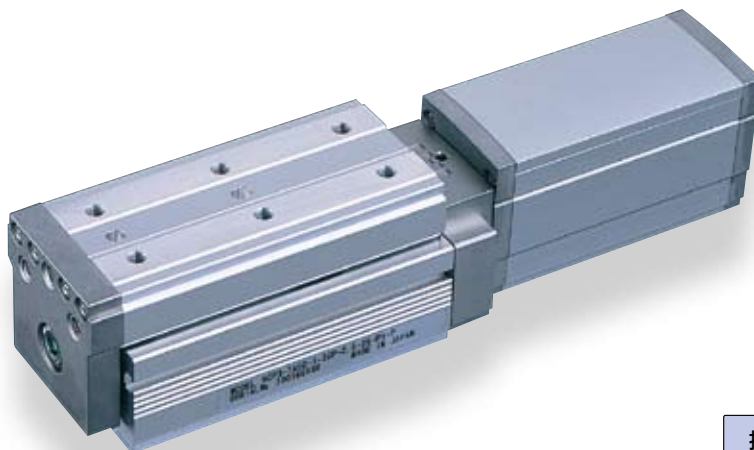
ロボシリンダ テーブルタイプ 本体幅 55mm サーボモータ カップリング仕様

■型式項目 **RCA2-TA5C-I-20** - [] - [] - [] - [] - []

シリーズ	タイプ	エンコーダ種類	モータ種類	リード	ストローク	適応コントローラ	ケーブル長	オプション
I	インクリメンタル仕様 ※簡易アプソで使用される場合も型式は「I」になります。	20:サーボモータ 20W	10:10mm 5: 5mm 2.5:2.5mm	25:25mm ↓ 100:100mm (25mmピッチ毎設定)	A1:ACON RACON ASEL A3:AMEC ASEP	N:無し P:1m S:3m M:5m X□□:長さ指定	下記オプション 価格表参照	

※型式項目の内容は前付 35 ページをご参照ください。

省電力対応



技術資料 巻末 P.5

POINT
選定の注意

- (1) 水平使用と垂直使用では最高速度が異なりますので注意下さい。
- (2) 可搬質量は加速度 0.3G (リード 2.5 と垂直使用は 0.2G) で動作させた時の値です。加速度は上記値が上限となります。

アクチュエータスペック

■リードと可搬質量

型式	モータ出力 (W)	リード (mm)	最大可搬質量		定格推力 (N)	ストローク (mm)
			水平 (kg)	垂直 (kg)		
RCA2-TA5C-I-20-10-①-②-③-④	20	10	2	1	34	25~100 (25mm毎)
RCA2-TA5C-I-20-5-①-②-③-④		5	3.5	2	68	
RCA2-TA5C-I-20-2.5-①-②-③-④		2.5	5	3	137	

記号説明 ①ストローク ②適応コントローラ ③ケーブル長 ④オプション

■ストロークと最高速度

ストローク リード	25 ~ 100 (25mm 毎)
10	465 <400>
5	250
2.5	125

※ < > 内は垂直使用の場合 (単位は mm/s)

①ストローク別価格表 (標準価格)

①ストローク (mm)	標準価格
25	—
50	—
75	—
100	—

③ケーブル長価格表 (標準価格)

種類	ケーブル記号	標準価格
標準タイプ (ロボットケーブル)	P (1m)	—
	S (3m)	—
	M (5m)	—
長さ特殊	X06 (6m) ~ X10 (10m)	—
	X11 (11m) ~ X15 (15m)	—
	X16 (16m) ~ X20 (20m)	—

※ RCA2 のケーブルは標準がロボットケーブルになります。
※保守用のケーブルは巻末 39 ページをご参照下さい。

④オプション価格表 (標準価格)

名称	オプション記号	標準価格	標準価格
ブレーキ付き	B	→巻末 P25	—
ケーブル取出方向変更 (上側)	CJT	→巻末 P25	—
ケーブル取出方向変更 (右側)	CJR	→巻末 P25	—
ケーブル取出方向変更 (左側)	CJL	→巻末 P25	—
ケーブル取出方向変更 (下側)	CJB	→巻末 P25	—
省電力対応	LA	→巻末 P32	—
原点逆仕様	NM	→巻末 P33	—

アクチュエータ仕様

項目	内容
駆動方式	ボールネジ φ8mm 転造C10
繰り返し位置決め精度	±0.02mm
ロスモーション	0.1mm以下
ベース	材質:アルミ 専用アルマイト処理
静的許容モーメント	Ma:25.5N・m Mb:36.5N・m Mc:56.1N・m
動的許容モーメント (※)	Ma:6.57N・m Mb:9.32N・m Mc:14.32N・m
張り出し負荷長	負荷モーメントの範囲内
使用周囲温度・湿度	0~40℃、85%RH以下 (結露無きこと)

(※) 5,000km 走行寿命の場合です。

許容負荷モーメント方向

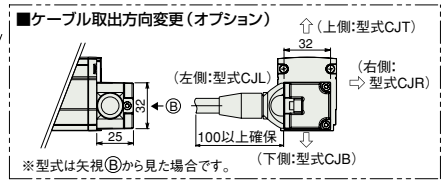
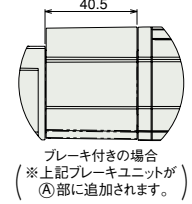
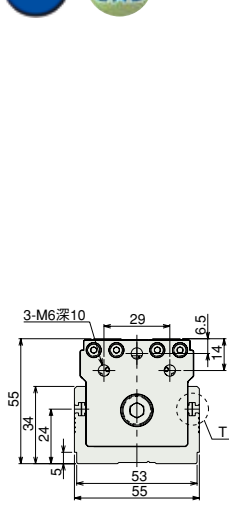


寸法図

CAD図面がホームページよりダウンロード出来ます。 www.iai-robot.co.jp

特注対応のご案内 巻末P.9

2次元 CAD 3次元 CAD



■ストローク別寸法・質量 *ブレーキ付は質量が0.3kgアップします。

ストローク	25	50	75	100	
L	ブレーキ無し	244	269	294	319
	ブレーキ付き	284.5	309.5	334.5	359.5
A	103	128	153	178	
B	113	138	163	188	
C	135.5	160.5	185.5	210.5	
D	103	128	153	178	
E	1	1	2	2	
F	43	68	43	68	
G	1	1	2	2	
H	4	4	6	6	
J	6	6	8	8	
質量 (kg)	1.2	1.4	1.5	1.7	

(※1) モータ・エンコーダケーブル(一体型)を接続します。(ケーブルの詳細は巻末39ページをご参照下さい。)
(※2) 原点復帰後はスライダがMEまで移動しますので周囲物との干渉にご注意下さい。
ME: メカニカルエンド
SE: ストロークエンド

②適応コントローラ

RCA2シリーズのアクチュエータは下記のコントローラで動作が可能です。ご使用になる用途に応じたタイプをご選択ください。

名称	外観	型式	特徴	最大位置決め点数	入力電源	電源容量	標準価格	参照ページ						
電磁弁タイプ		AMEC-C-20SI①-NP-2-1	初めての方でもすぐに使える簡単コントローラ	3点	AC100V	定格 2.4A	-	→ P477						
		ASEP-C-20SI①-NP-2-0	電磁弁と同じ信号で動作可能なシングルソレノイド、ダブルソレノイド両方の方式に対応簡易アプソリュートタイプは原点復帰が不要になります						→ P487					
防滴電磁弁タイプ		ASEP-CW-20SI①-NP-2-0												
ポジションナータイプ		ACON-C-20SI①-NP-2-0	最大512点の位置決めが可能	512点				DC24V	(標準仕様) 定格 1.3A 最大 4.4A (省電力仕様) 定格 1.3A 最大 2.5A	-	→ P535			
安全カテゴリ対応ポジションナータイプ		ACON-CG-20SI①-NP-2-0												
パルス列入カタイプ(差動ライドライバ仕様)		ACON-PL-20SI①-NP-2-0	差動ライドライバ対応パルス列入カタイプ	(-)										
パルス列入カタイプ(オープンコレクタ仕様)		ACON-PO-20SI①-NP-2-0	オープンコレクタ対応パルス列入カタイプ											
シリアル通信タイプ		ACON-SE-20SI①-N-0-0	シリアル通信専用タイプ	64点										
フィールドネットワークタイプ		RACON-20S ①	フィールドネットワーク専用タイプ	768点										→ P503
プログラム制御タイプ		ASEL-C-1-20SI①-NP-2-0	プログラム動作が可能最大2軸の動作が可能	1500点							→ P567			

※ASELは1軸仕様の場合です。
※①は省電力対応を指定した場合に記号(LA)が入ります。

- スライダタイプ
- 細小型
- 標準型
- コントローラ一体型
- ロッドタイプ
- 細小型
- 標準型
- コントローラ一体型
- テール/アーム/フラットタイプ
- 細小型
- 標準型
- グリッパ/ローリタイプ
- リニアサーボタイプ
- クリーン対応
- 防滴対応
- コントローラ
- PMEC/AMEC
- PSEP/ASEP
- ROBO NET
- ERC2
- PCON
- ACON
- SCON
- PSEL
- ASEL
- SSEL
- XSEL
- パルスモータ
- サーボモータ(24V)
- サーボモータ(200V)
- リニアサーボモータ

RCA2-TA6C

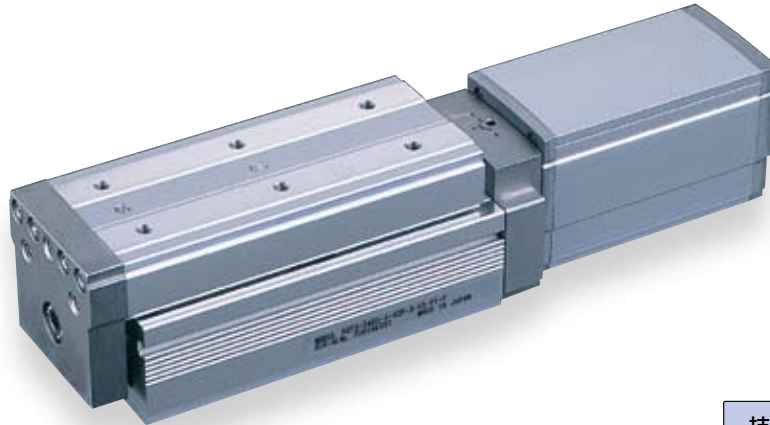
ロボシリンダ テーブルタイプ 本体幅 65mm サーボモータ カップリング仕様

■型式項目 **RCA2-TA6C-I-20** - [] - [] - [] - [] - []

シリーズ	タイプ	エンコーダ種類	モータ種類	リード	ストローク	適応コントローラ	ケーブル長	オプション
I	インクリメンタル仕様 ※簡易アプソで使用される場合も型式は「I」になります。	20	サーボモータ 20W	12:12mm 6: 6mm 3: 3mm	25:25mm ↓ 150:150mm (25mmピッチ毎設定)	A1:ACON RACON ASEL A3:AMEC ASEP	N:無し P:1m S:3m M:5m X□□:長さ指定	下記オプション 価格表参照

※型式項目の内容は前付 35 ページをご参照ください。

省電力対応



技術資料 巻末 P.5



- (1) 水平使用と垂直使用では最高速度が異なりますので注意下さい。
- (2) 可搬質量は加速度 0.3G (リード 3 と垂直使用は 0.2G) で動作させた時の値です。加速度は上記値が上限となります。

アクチュエータスペック

■リードと可搬質量

型式	モータ出力 (W)	リード (mm)	最大可搬質量		定格推力 (N)	ストローク (mm)
			水平 (kg)	垂直 (kg)		
RCA2-TA6C-I-20-12-①-②-③-④	20	12	2	0.5	17	25~150 (25mm毎)
RCA2-TA6C-I-20-6-①-②-③-④		6	4	1.5	34	
RCA2-TA6C-I-20-3-①-②-③-④		3	6	3	68	

記号説明 ①ストローク ②適応コントローラ ③ケーブル長 ④オプション

■ストロークと最高速度

ストローク リード	25 ~ 150 (25mm 毎)
	12
6	300
3	150

※ < > 内は垂直使用の場合 (単位は mm/s)

①ストローク別価格表 (標準価格)

①ストローク (mm)	標準価格
25	—
50	—
75	—
100	—
125	—
150	—

③ケーブル長価格表 (標準価格)

種類	ケーブル記号	標準価格
標準タイプ (ロボットケーブル)	P (1m)	—
	S (3m)	—
	M (5m)	—
長さ特殊	X06 (6m) ~ X10 (10m)	—
	X11 (11m) ~ X15 (15m)	—
	X16 (16m) ~ X20 (20m)	—
	—	—

※ RCA2 のケーブルは標準がロボットケーブルになります。
※ 保守用のケーブルは巻末 39 ページをご参照下さい。

④オプション価格表 (標準価格)

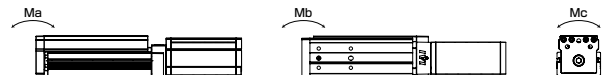
名称	オプション記号	標準価格	標準価格
ブレーキ付き	B	→巻末 P25	—
ケーブル取出方向変更 (上側)	CJT	→巻末 P25	—
ケーブル取出方向変更 (右側)	CJR	→巻末 P25	—
ケーブル取出方向変更 (左側)	CJL	→巻末 P25	—
ケーブル取出方向変更 (下側)	CJB	→巻末 P25	—
省電力対応	LA	→巻末 P32	—
原点逆仕様	NM	→巻末 P33	—

アクチュエータ仕様

項目	内容
駆動方式	ボールネジ φ10mm 転造C10
繰り返し位置決め精度	±0.02mm
ロスモーション	0.1mm以下
ベース	材質:アルミ 専用アルマイト処理
静的許容モーメント	Ma:29.4N・m Mb:42.0N・m Mc:74.1N・m
動的許容モーメント (※)	Ma:7.26N・m Mb:10.3N・m Mc:18.25N・m
張り出し負荷長	負荷モーメントの範囲内
使用周囲温度・湿度	0~40℃、85%RH以下 (結露無きこと)

(※) 5,000km 走行寿命の場合です。

許容負荷モーメント方向

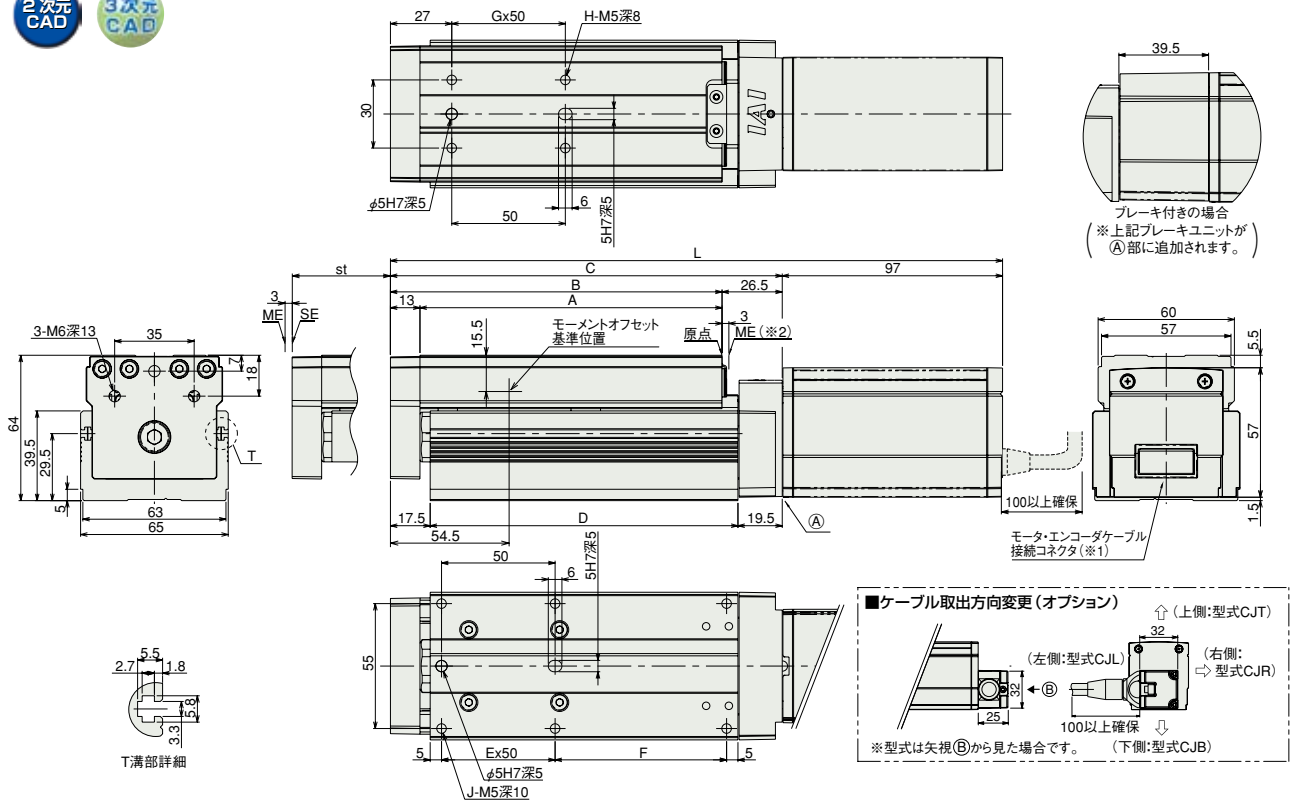


寸法図

CAD図面がホームページよりダウンロード出来ます。 www.iai-robot.co.jp

2次元 CAD 3次元 CAD

特注対応のご案内 巻末P.9



■ストローク別寸法・質量 ※ブレーキ付は質量が0.4kgアップします。

ストローク	25	50	75	100	125	150	
L	ブレーキ無し	244.5	269.5	294.5	319.5	344.5	369.5
	ブレーキ付き	284	309	334	359	384	409
A	108	133	158	183	208	233	
B	121	146	171	196	221	246	
C	147.5	172.5	197.5	222.5	247.5	272.5	
D	110.5	135.5	160.5	185.5	210.5	235.5	
E	1	1	2	2	3	3	
F	50.5	75.5	50.5	75.5	50.5	75.5	
G	1	1	2	2	3	3	
H	4	4	6	6	8	8	
J	6	6	8	8	10	10	
質量 (kg)	1.8	2	2.2	2.4	2.6	2.8	

(※1) モータ・エンコーダケーブル（一体型）を接続します。（ケーブルの詳細は巻末39ページをご参照下さい。）
 (※2) 原点復帰後はスライダがMEまで移動しますので周囲物との干渉にご注意下さい。
 ME：メカニカルエンド
 SE：ストロークエンド

②適応コントローラ

RCA2シリーズのアクチュエータは下記のコントローラで動作が可能です。ご使用になる用途に応じたタイプをご選択ください。

名称	外観	型式	特徴	最大位置決め点数	入力電源	電源容量	標準価格	参照ページ					
電磁弁タイプ		AMEC-C-20I①-NP-2-1	初めての方でもすぐに使える簡単コントローラ	3点	AC100V	定格 2.4A	-	→ P477					
		ASEP-C-20I①-NP-2-0	電磁弁と同じ信号で動作可能なシンプルコントローラ シングルソレノイド、ダブルソレノイド両方の方式に対応 簡易アプソリュートタイプは原点復帰が不要になります						→ P487				
防滴電磁弁タイプ		ASEP-CW-20I①-NP-2-0											
ポジションナータイプ		ACON-C-20I①-NP-2-0	最大512点の位置決めが可能	512点				DC24V	(標準仕様) 定格 1.3A 最大 4.4A (省電力仕様) 定格 1.3A 最大 2.5A	-	→ P535		
安全カテゴリ対応ポジションナータイプ		ACON-CG-20I①-NP-2-0											
パルス列入力タイプ (差動ライドライバ仕様)		ACON-PL-20I①-NP-2-0	差動ライドライバ対応パルス列入力タイプ	(-)									
パルス列入力タイプ (オープンコレクタ仕様)		ACON-PO-20I①-NP-2-0	オープンコレクタ対応パルス列入力タイプ										
シリアル通信タイプ		ACON-SE-20I①-N-0-0	シリアル通信専用タイプ	64点									
フィールドネットワークタイプ		RACON-20 ①	フィールドネットワーク専用タイプ	768点									→ P503
プログラム制御タイプ		ASEL-C-1-20I①-NP-2-0	プログラム動作が可能 最大2軸の動作が可能	1500点			→ P567						

※ASELは1軸仕様の場合です。
 ※①は省電力対応を指定した場合に記号(LA)が入ります。

スライダタイプ
 細小型
 標準型
 コントロー一体型
 ロッドタイプ
 細小型
 標準型
 コントロー一体型
 テール/アーム/フラットタイプ
 細小型
 標準型
 グリッパ/ローリタイプ
 リニアサーボタイプ
 クリーン対応
 防滴対応
 コントローラ
 PMEC/AMEC
 PSEP/ASEP
 ROBO NET
 ERC2
 PCON
 ACON
 SCON
 PSEL
 ASEL
 SSEL
 XSEL
 パルスモータ
 サーボモータ(24V)
 サーボモータ(200V)
 リニアサーボモータ

RCA2-TA7C

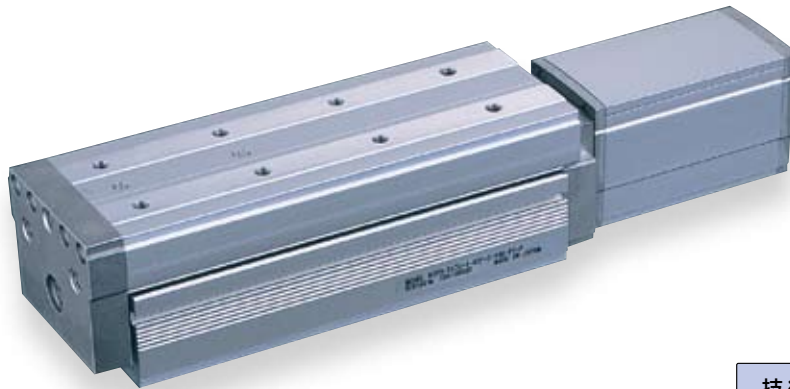
ロボシリンダ テーブルタイプ 本体幅 75mm サーボモータ カップリング仕様

■型式項目 **RCA2-TA7C-I-30** - [] - [] - [] - [] - []

シリーズ	タイプ	エンコーダ種類	モータ種類	リード	ストローク	適応コントローラ	ケーブル長	オプション
		L:インクリメンタル仕様 ※簡易アプソで使用される場合も型式は「I」になります。	30:サーボモータ 30W	12:12mm 6: 6mm 3: 3mm	25:25mm ↓ 200:200mm (25mmピッチ指定)	A1:ACON RACON ASEL A3:AMEC ASEP	N:無し P:1m S:3m M:5m X□□:長さ指定	下記オプション 価格表参照

※型式項目の内容は前付 35 ページをご参照ください。

省電力対応



技術資料 巻末 P.5



- (1) 水平使用と垂直使用では最高速度が異なりますのでご注意ください。
- (2) 可搬質量は加速度 0.3G (リード3 と垂直使用は 0.2G) で動作させた時の値です。加速度は上記値が上限となります。

アクチュエータスペック

■リードと可搬質量

型式	モータ出力 (W)	リード (mm)	最大可搬質量		定格推力 (N)	ストローク (mm)
			水平 (kg)	垂直 (kg)		
RCA2-TA7C-I-30-12-①-②-③-④	30	12	4	1	26	25~200 (25mm毎)
RCA2-TA7C-I-30-6-①-②-③-④		6	6	2.5	53	
RCA2-TA7C-I-30-3-①-②-③-④		3	8	4	105	

記号説明 ①ストローク ②適応コントローラ ③ケーブル長 ④オプション

■ストロークと最高速度

ストローク リード	25 ~ 200 (25mm 毎)
	12
6	300
3	150

※ < > 内は垂直使用の場合 (単位は mm/s)

①ストローク別価格表 (標準価格)

①ストローク (mm)	標準価格
25	—
50	—
75	—
100	—
125	—
150	—
175	—
200	—

③ケーブル長価格表 (標準価格)

種類	ケーブル記号	標準価格
標準タイプ (ロボットケーブル)	P (1m)	—
	S (3m)	—
	M (5m)	—
長さ特殊	X06 (6m) ~ X10 (10m)	—
	X11 (11m) ~ X15 (15m)	—
	X16 (16m) ~ X20 (20m)	—
	—	—

※ RCA2 のケーブルは標準がロボットケーブルになります。
※保守用のケーブルは巻末 39 ページをご参照下さい。

④オプション価格表 (標準価格)

名称	オプション記号	標準価格	標準価格
ブレーキ付き	B	→巻末 P25	—
ケーブル取出方向変更 (上側)	CJT	→巻末 P25	—
ケーブル取出方向変更 (右側)	CJR	→巻末 P25	—
ケーブル取出方向変更 (左側)	CJL	→巻末 P25	—
ケーブル取出方向変更 (下側)	CJB	→巻末 P25	—
省電力対応	LA	→巻末 P32	—
原点逆仕様	NM	→巻末 P33	—

アクチュエータ仕様

項目	内容
駆動方式	ボールネジ φ10mm 転造C10
繰り返し位置決め精度	±0.02mm
ロスモーション	0.1mm以下
ベース	材質:アルミ 専用アルマイト処理
静的許容モーメント	Ma:42.6N・m Mb:60.8N・m Mc:123.2N・m
動的許容モーメント (※)	Ma:9.91N・m Mb:14.13N・m Mc:28.65N・m
張り出し負荷長	負荷モーメントの範囲内
使用周囲温度・湿度	0~40℃、85%RH以下 (結露無きこと)

(※) 5,000km 走行寿命の場合です。

許容負荷モーメント方向

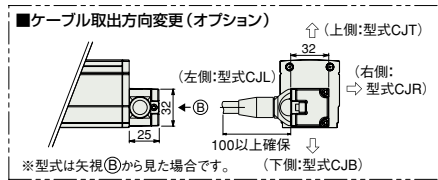
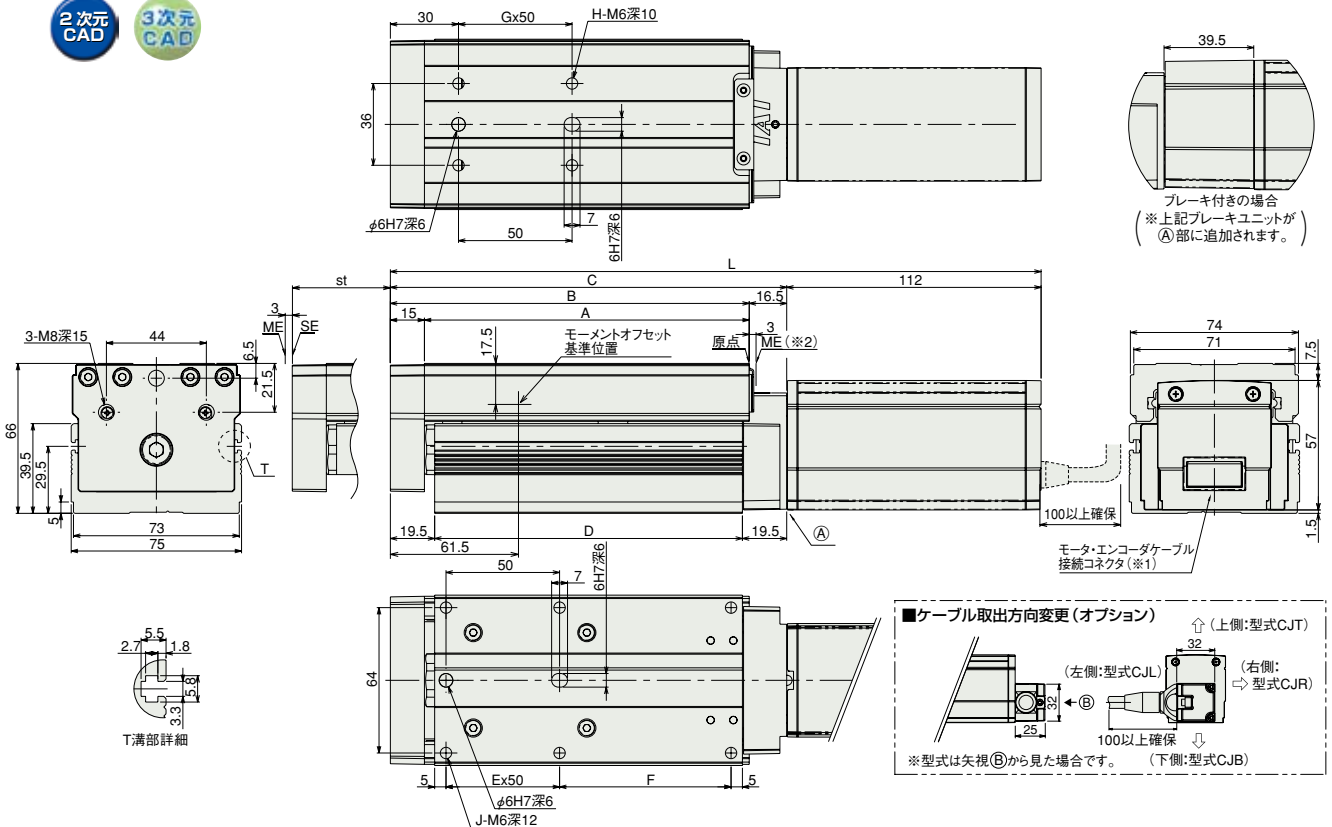


寸法図

CAD図面がホームページよりダウンロード出来ます。 www.iai-robot.co.jp



特注対応のご案内 巻末P.9



■ストローク別寸法・質量 ※ブレーキ付は質量が0.4kgアップします。

ストローク	25	50	75	100	125	150	175	200	
L	ブレーキ無し	261.5	286.5	311.5	336.5	361.5	386.5	411.5	436.5
	ブレーキ付き	301	326	351	376	401	426	451	476
A	118	143	168	193	218	243	268	293	
B	133	158	183	208	233	258	283	308	
C	149.5	174.5	199.5	224.5	249.5	274.5	299.5	324.5	
D	110.5	135.5	160.5	185.5	210.5	235.5	260.5	285.5	
E	1	1	2	2	3	3	4	4	
F	50.5	75.5	50.5	75.5	50.5	75.5	50.5	75.5	
G	1	1	2	2	3	3	4	4	
H	4	4	6	6	8	8	10	10	
J	6	6	8	8	10	10	12	12	
質量 (kg)	2.1	2.3	2.5	2.8	3	3.2	3.4	3.6	

(※1) モータ・エンコーダケーブル(一体型)を接続します。(ケーブルの詳細は巻末39ページをご参照下さい。)
 (※2) 原点復帰後はスライダがMEまで移動しますので周囲物との干渉にご注意下さい。
 ME: メカニカルエンド
 SE: ストロークエンド

②適応コントローラ

RCA2シリーズのアクチュエータは下記のコントローラで動作が可能です。ご使用になる用途に応じたタイプをご選択ください。

名称	外観	型式	特徴	最大位置決め点数	入力電源	電源容量	標準価格	参照ページ
電磁弁タイプ		AMEC-C-30I①-NP-2-1	初めての方でもすぐに使える簡単コントローラ	3点	AC100V	定格 2.4A	-	→ P477
		ASEP-C-30I①-NP-2-0	電磁弁と同じ信号で動作可能なシングルソレノイド、ダブルソレノイド両方の方式に対応。簡易アブソリュートタイプは原点復帰が不要になります。					
防滴電磁弁タイプ		ASEP-CW-30I①-NP-2-0						
ポジションナータイプ		ACON-C-30I①-NP-2-0	最大512点の位置決めが可能	512点	DC24V	(標準仕様) 定格 1.3A 最大 4.0A (省電力仕様) 定格 1.3A 最大 2.2A	-	→ P535
安全カテゴリ対応ポジションナータイプ		ACON-CG-30I①-NP-2-0						
パルス列入カタイプ (差動ライドライバ仕様)		ACON-PL-30I①-NP-2-0	差動ライドライバ対応パルス列入カタイプ	(-)	DC24V	(標準仕様) 定格 1.3A 最大 4.0A (省電力仕様) 定格 1.3A 最大 2.2A	-	→ P535
パルス列入カタイプ (オープンコレクタ仕様)		ACON-PO-30I①-NP-2-0	オープンコレクタ対応パルス列入カタイプ					
シリアル通信タイプ		ACON-SE-30I①-N-0-0	シリアル通信専用タイプ	64点				
フィールドネットワークタイプ		RACON-30 ①	フィールドネットワーク専用タイプ	768点				→ P503
プログラム制御タイプ		ASEL-C-1-30I①-NP-2-0	プログラム動作が可能。最大2軸の動作が可能。	1500点				→ P567

※ASELは1軸仕様の場合です。
 ※①は省電力対応を指定した場合に記号(LA)が入ります。

- スライダタイプ
- 細小型
- 標準型
- コントローラ一体型
- ロッドタイプ
- 細小型
- 標準型
- コントローラ一体型
- テーブル/アーム/フラットタイプ
- 細小型
- 標準型
- グリッパ/ローリタイプ
- リニアサーボタイプ
- クリーン対応
- 防滴対応
- コントローラ
- PMEC/AMEC
- PSEP/ASEP
- ROBO NET
- ERC2
- PCON
- ACON
- SCON
- PSEL
- ASEL
- SSEL
- XSEL
- パルスモータ
- サーボモータ(24V)
- サーボモータ(200V)
- リニアサーボモータ

RCA2-TA4R

ロボシリンダ 細小型テーブルタイプ モータユニット型折返しタイプ 本体幅 40mm 24V サーボモータ ボールネジ仕様

■型式項目	RCA2	TA4R	I	10					
	シリーズ	タイプ	エンコーダ種類	モータ種類	リード	ストローク	適応コントローラ	ケーブル長	オプション
			トインクリメンタル仕様 ※簡易アプソで使用される場合も型式は「I」になります。	10:サーボモータ 10W	6:6mm 4:4mm 2:2mm	20:20mm 5 100:100mm (10mmピッチ毎認定)	A1:ACON RACON ASEL A3:AMEC ASEP	N:無し P:1m S:3m M:5m X□□:長さ指定	下記オプション 価格表参照 ※モータ折返し方向は ML/MR どちらかの 記号を必ずご記入下さい。

※型式項目の内容は前付 35 ページをご参照ください。

省電力対応



上写真は TA3R モータ左折返し仕様 (ML) になります。

技術資料 巻末 P.5

POINT
選定上の注意

(1) 可搬質量は加速度 0.3G (リード 2 及び垂直使用は 0.2G) で動作させた時の値です。
加速度は 0.3G (リード 2 及び垂直使用は 0.2G) が上限となります。

アクチュエータスペック

型式	モータ出力 (W)	送りネジ	リード (mm)	最大可搬質量		定格推力 (N)	繰返し位置決め精度 (mm)	ストローク (mm)	ストロークと最高速度	
				水平 (kg)	垂直 (kg)				リード	20 ~ 100 (10mm 毎)
RCA2-TA4R-I-10-6-①-②-③-④	10	ボールネジ	6	1	0.5	28	±0.02	20~100 (10mm毎)	6	300
RCA2-TA4R-I-10-4-①-②-③-④			4	2	1	43			4	200
RCA2-TA4R-I-10-2-①-②-③-④			2	3	1.5	85			2	100

記号説明 ①ストローク ②適応コントローラ ③ケーブル長 ④オプション (単位は mm/s)

①ストローク別価格表 (標準価格)

①ストローク (mm)	標準価格
20	—
30	—
40	—
50	—
60	—
70	—
80	—
90	—
100	—

③ケーブル長価格表 (標準価格)

種類	ケーブル記号	標準価格
標準タイプ (ロボットケーブル)	P (1m)	—
	S (3m)	—
	M (5m)	—
長さ特殊	X06 (6m) ~ X10 (10m)	—
	X11 (11m) ~ X15 (15m)	—
	X16 (16m) ~ X20 (20m)	—

※ RCA2 のケーブルは標準がロボットケーブルになります。
※保守用のケーブルは巻末 39 ページをご参照下さい。

④オプション価格表 (標準価格)

名称	オプション記号	参考頁	標準価格
ブレーキ	B	→巻末 P25	—
ケーブル取出方向変更 (上側)	CJT	→巻末 P25	—
ケーブル取出方向変更 (外側)	CJO		
ケーブル取出方向変更 (下側)	CJB		
省電力対応	LA	→巻末 P32	—
モータ左折返し仕様 (標準)	ML	→巻末 P33	—
モータ右折返し仕様	MR	→巻末 P33	—
原点逆仕様	NM	→巻末 P33	—

アクチュエータ仕様

項目	内容
駆動方式	ボールネジ φ6mm 転造C10
ロストモーション	0.1mm以下
ベース	材質:アルミ 白色アルマイト処理
動的許容モーメント (注)	Ma:4.2N・m Mb:6N・m Mc:8.2N・m
使用周囲温度・湿度	0~40℃、85%RH以下 (結露無きこと)

(注) 5,000km 走行寿命の場合です。

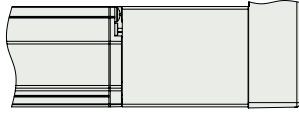
寸法図

CAD図面がホームページよりダウンロード出来ます。 www.iai-robot.co.jp

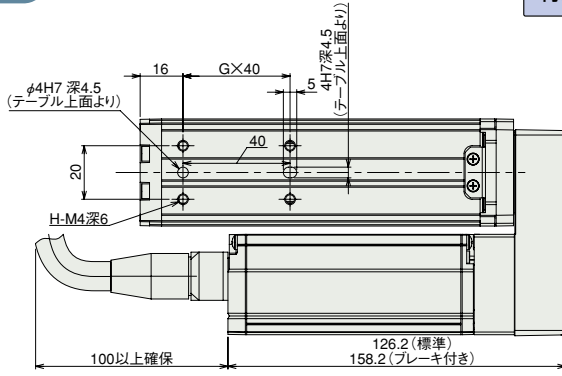
特注対応のご案内 巻末P.9



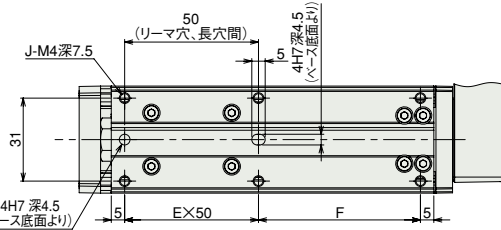
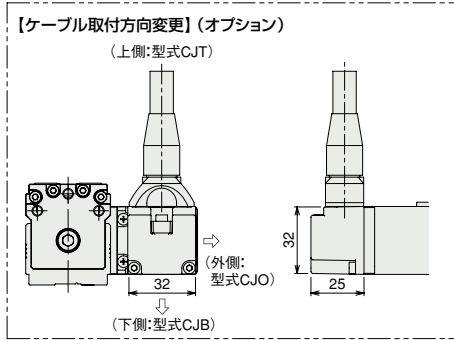
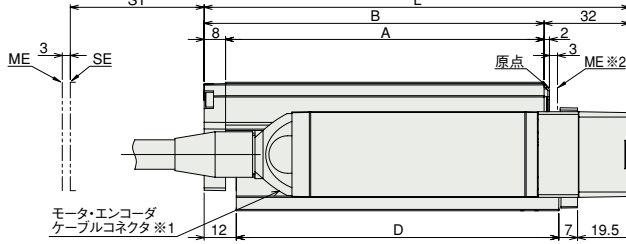
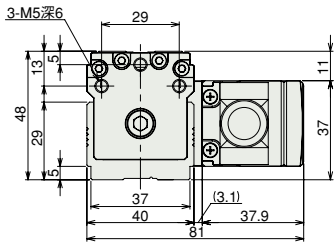
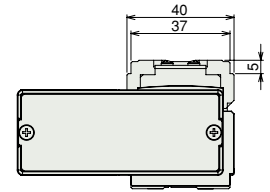
※下图はモータ左折返し仕様の図面になります。



ブレーキ付きの場合
(寸法は右図参照)



モーメントのオフセット基準位置は
TA4C (P302) と同じです。



ST:ストローク
ME:メカニカルエンド
SE:ストロークエンド

- ※1 モータ・エンコーダケーブルはアクチュエータのモータカバーに直接接続されます。ケーブルの詳細は巻末 39 ページをご参照下さい。
- ※2 原点復帰時はスライダがメカエンドまで移動しますので、周辺物との干渉にご注意下さい。

■ストローク別寸法・質量 ※ブレーキ付は質量が 0.2kg アップします。

ストローク	20	30	40	50	60	70	80	90	100
L	129	139	149	159	169	179	189	199	209
A	89	99	109	119	129	139	149	159	169
B	97	107	117	127	137	147	157	167	177
D	90.5	100.5	110.5	120.5	130.5	140.5	150.5	160.5	170.5
E	1	1	1	1	2	2	2	2	2
F	30.5	40.5	50.5	60.5	70.5	80.5	90.5	100.5	110.5
G	1	1	1	1	2	2	2	2	2
H	4	4	4	4	6	6	6	6	6
J	6	6	6	6	8	8	8	8	8
質量 (kg)	0.8	0.9	0.9	0.9	1.0	1.0	1.0	1.1	1.1

②適応コントローラ

RCA2 シリーズのアクチュエータは下記のコントローラで動作が可能です。ご使用になる用途に応じたタイプをご選択ください。

名称	外観	型式	特徴	最大位置決め点数	入力電源	電源容量	標準価格	参照ページ
電磁弁タイプ		AMEC-C-10I①-NP-2-1	初めての方でもすぐに使える簡単コントローラ	3 点	AC100V	定格 2.4A	-	→ P477
		ASEP-C-10I①-NP-2-0	電磁弁と同じ信号で動作可能なシンプルコントローラ シングルソレノイド、ダブルソレノイド両方の方式に対応 簡易アップソリュートタイプは原点復帰が不要になります					
防滴電磁弁タイプ		ASEP-CW-10I①-NP-2-0						
ポジションナータイプ		ACON-C-10I①-NP-2-0	最大 512 点の位置決めが可能	512 点	DC24V	(標準仕様) 定格 1.3A 最大 4.4A	-	→ P535
安全カテゴリ対応ポジションナータイプ		ACON-CG-10I①-NP-2-0						
パルス列入カタイプ (差動ライドライバ仕様)		ACON-PL-10I①-NP-2-0	差動ライドライバ対応パルス列入カタイプ	(-)	DC24V	(省電力仕様) 定格 1.3A 最大 2.5A	-	→ P535
パルス列入カタイプ (オープンコレクタ仕様)		ACON-PO-10I①-NP-2-0	オープンコレクタ対応パルス列入カタイプ					
シリアル通信タイプ		ACON-SE-10I①-N-0-0	シリアル通信専用タイプ	64 点				
フィールドネットワークタイプ		RACON-10 ①	フィールドネットワーク専用タイプ	768 点				→ P503
プログラム制御タイプ		ASEL-C-1-10I①-NP-2-0	プログラム動作が可能 最大 2 軸の動作が可能	1500 点				→ P567

※ASEL は 1 軸仕様の場合です。
※①は省電力対応を指定した場合に記号 (LA) が入ります。

- スライダタイプ
- 細小型
- 標準型
- コントローラ一体型
- ロッドタイプ
- 細小型
- 標準型
- コントローラ一体型
- テーパー/アーム/フラットタイプ
- 細小型
- 標準型
- グリップ/ローリタイプ
- リニアサーボタイプ
- クリーン対応
- 防滴対応
- コントローラ
- PMEC / AMEC
- PSEP / ASEP
- ROBO NET
- ERC2
- PCON
- ACON
- SCON
- PSEL
- ASEL
- SSEL
- XSEL
- パルスモータ
- サーボモータ (24V)
- サーボモータ (200V)
- リニアサーボモータ

RCA2-TA5R

ロボシリンダ テーブルタイプ 本体幅 55mm サーボモータ モータ折返し仕様

■型式項目 **RCA2-TA5R-I-20**

シリーズ	タイプ	エンコーダ種類	モータ種類	リード	ストローク	適応コントローラ	ケーブル長	オプション
I	TA5R	I:インクリメンタル仕様 ※簡易アプソで使用される場合も型式は「I」になります。	20:サーボモータ 20W	10:10mm 5: 5mm 2.5:2.5mm	25:25mm ↓ 100:100mm (25mmピッチ毎)	A1:ACON RACON ASEL A3:AMEC ASEP	N:無し P:1m S:3m M:5m X□□:長さ指定	下記オプション 価格表参照 ※モータ折返し方向は ML/MR どちらかの 記号を必ずご記入下 さい。

※型式項目の内容は前付 35 ページをご参照ください。

省電力対応



技術資料 巻末 P.5

POINT
選定上の注意

(1) 水平使用と垂直使用では最高速度が異なりますのでご注意ください。
 (2) 可搬質量は加速度 0.3G (リード 2.5 と垂直使用は 0.2G) で動作させた時の値です。
 加速度は上記値が上限となります。

アクチュエータスペック

■リードと可搬質量

型式	モータ出力 (W)	リード (mm)	最大可搬質量		定格推力 (N)	ストローク (mm)
			水平 (kg)	垂直 (kg)		
RCA2-TA5R-I-20-10-①-②-③-④	20	10	2	1	34	25~100 (25mm毎)
RCA2-TA5R-I-20-5-①-②-③-④		5	3.5	2	68	
RCA2-TA5R-I-20-2.5-①-②-③-④		2.5	5	3	137	

■ストロークと最高速度

ストローク / リード	25 ~ 100 (25mm 毎)
10	465 <400>
5	250
2.5	125

※ < > 内は垂直使用の場合 (単位は mm/s)

記号説明 ①ストローク ②適応コントローラ ③ケーブル長 ④オプション

①ストローク別価格表 (標準価格)

①ストローク (mm)	標準価格
25	—
50	—
75	—
100	—

③ケーブル長価格表 (標準価格)

種類	ケーブル記号	標準価格
標準タイプ (ロボットケーブル)	P (1m)	—
	S (3m)	—
	M (5m)	—
長さ特殊	X06 (6m) ~ X10 (10m)	—
	X11 (11m) ~ X15 (15m)	—
	X16 (16m) ~ X20 (20m)	—
	—	—

※ケーブルはモータ・エンコーダ一体型ケーブルで標準でロボットケーブル仕様となります。
 ※保守用のケーブルは巻末 39 ページをご参照下さい。

④オプション価格表 (標準価格)

名称	オプション記号	参考頁	標準価格
ブレーキ付き	B	→巻末 P25	—
ケーブル取出方向変更 (上側)	CJT	→巻末 P25	—
ケーブル取出方向変更 (外側)	CJO		
ケーブル取出方向変更 (下側)	CJB		
省電力対応	LA	→巻末 P32	—
モータ左折返し仕様 (標準)	ML	→巻末 P33	—
モータ右折返し仕様	MR	→巻末 P33	—
原点逆仕様	NM	→巻末 P33	—

アクチュエータ仕様

項目	内容
駆動方式	ボールネジ φ8mm 転造C10
繰返し位置決め精度	±0.02mm
ロストモーション	0.1mm以下
ベース	材質:アルミ 専用アルマイト処理
静的許容負荷モーメント	Ma:25.5N·m Mb:36.5N·m Mc:56.1N·m
動的許容負荷モーメント	Ma:6.57N·m Mb:9.32N·m Mc:14.32N·m
張り出し負荷長	負荷モーメントの範囲内
使用周囲温度・湿度	0~40℃、85%RH以下 (結露無きこと)

許容負荷モーメント方向



寸法図

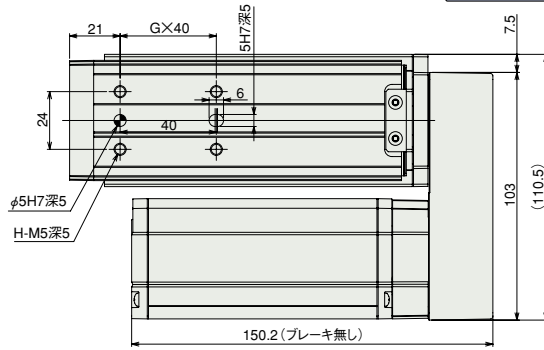
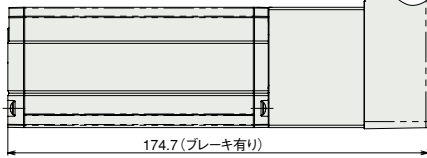
CAD図面がホームページよりダウンロード出来ます。

www.iai-robot.co.jp

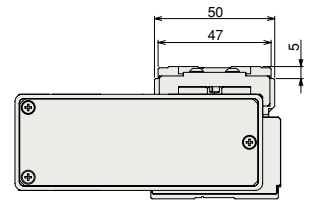
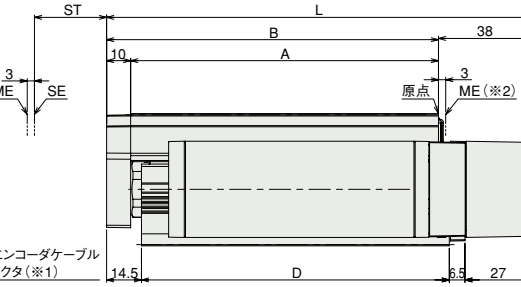
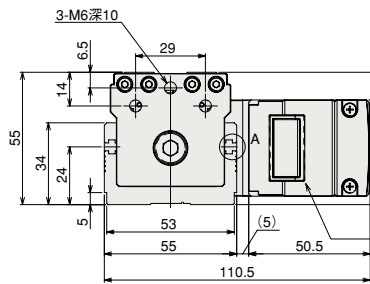


※ ブレーキ付の25ストロークの場合、モータユニットがテーブル端面より張り出しますのでご注意ください。

ブレーキ付の場合

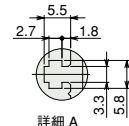
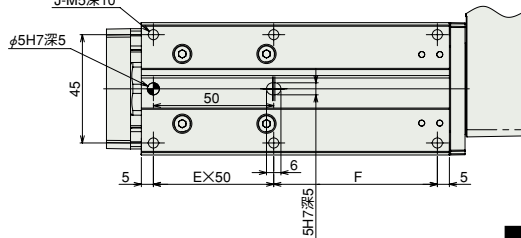
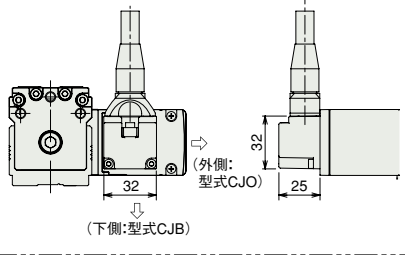


モーメントのオフセット基準位置はTA5C (P304) と同じです。



【ケーブル取付方向変更】(オプション)

(上側:型式CJT)



■ストローク別寸法・質量 ※ブレーキ付きは質量が0.3kgアップします。

ストローク	25	50	75	100
L	151	176	201	226
A	103	128	153	178
B	113	138	163	188
D	103	128	153	178
E	1	1	2	2
F	43	68	43	68
G	1	1	2	2
H	4	4	6	6
J	6	6	8	8
質量 (kg)	1.4	1.6	1.7	1.9

(※1) モータ・エンコーダケーブルは一体型ケーブルとなります。(巻末 39 ページ参照)

(※2) 原点復帰後はスライダが ME まで移動しますので周囲物との干渉にご注意下さい。

ME: メカニカルエンド

SE: ストロークエンド

②適応コントローラ

RCA2 シリーズのアクチュエータは下記のコントローラで動作が可能です。ご使用になる用途に応じたタイプをご選択ください。

名称	外観	型式	特徴	最大位置決め点数	入力電源	電源容量	標準価格	参照ページ
電磁弁タイプ		AMEC-C-20SI①-NP-2-1	初めての方でもすぐに使える簡単コントローラ	3 点	AC100V	定格 2.4A	-	→ P477
		ASEP-C-20SI①-NP-2-0	電磁弁と同じ信号で動作可能なシンプルコントローラ シングルソレノイド、ダブルソレノイド両方の方式に対応 簡易アップリケートタイプは原点復帰が不要になります					
防滴電磁弁タイプ		ASEP-CW-20SI①-NP-2-0						
ポジションナータイプ		ACON-C-20SI①-NP-2-0	最大 512 点の位置決めが可能	512 点	DC24V	(標準仕様) 定格 1.3A 最大 4.4A	-	→ P535
安全カテゴリ対応ポジションナータイプ		ACON-CG-20SI①-NP-2-0						
パルス列入カタイプ (差動ライドライバ仕様)		ACON-PL-20SI①-NP-2-0	差動ライドライバ対応パルス列入カタイプ	(-)	DC24V	(省電力仕様) 定格 1.3A 最大 2.5A	-	→ P535
パルス列入カタイプ (オープンコレクタ仕様)		ACON-PO-20SI①-NP-2-0	オープンコレクタ対応パルス列入カタイプ					
シリアル通信タイプ		ACON-SE-20SI①-N-0-0	シリアル通信専用タイプ	64 点				
フィールドネットワークタイプ		RACON-20S ①	フィールドネットワーク専用タイプ	768 点				→ P503
プログラム制御タイプ		ASEL-C-1-20SI①-NP-2-0	プログラム動作が可能 最大 2 軸の動作が可能	1500 点				→ P567

※ASEL は 1 軸仕様の場合です。

※①は省電力対応を指定した場合に記号 (LA) が入ります。

スライダタイプ

細小型

標準型

コントローラ一体型

ロッドタイプ

細小型

標準型

コントローラ一体型

テーブル/アーム/フラットタイプ

細小型

標準型

グリップ/ローリタイプ

リニアサーボタイプ

クリーン対応

防滴対応

コントローラ

PMEC/AMEC

PSEP/ASEP

ROBO NET

ERC2

PCON

ACON

SCON

PSEL

ASEL

SSEL

XSEL

パルスモータ

サーボモータ (24V)

サーボモータ (200V)

リニアサーボモータ

RCA2-TA6R

ロボシリンダ テーブルタイプ 本体幅 65mm サーボモータ モータ折返し仕様

■型式項目 **RCA2-TA6R-I-20**

シリーズ	タイプ	エンコーダ種類	モータ種類	リード	ストローク	適応コントローラ	ケーブル長	オプション
I	TA6R	I:インクリメンタル仕様 ※簡易アプソで使用される場合も型番は「I」になります。	20:サーボモータ 20W	12:12mm 6: 6mm 3: 3mm	25:25mm ↓ 150:150mm (25mmピッチ毎設定)	A1:ACON RACON ASEL A3:AMEC ASEP	N:無し P:1m S:3m M:5m X□□:長さ指定	下記オプション 価格表参照 ※モータ折返し方向は ML/MRどちらかの 記号を必ずご記入下 さい。

※型式項目の内容は前付 35 ページをご参照ください。

省電力対応



技術資料 巻末 P.5

POINT
選定上の注意

(1) 水平使用と垂直使用では最高速度が異なりますのでご注意ください。
 (2) 可搬質量は加速度 0.3G (リード 3 と垂直使用は 0.2G) で動作させた時の値です。
 加速度は上記値が上限となります。

アクチュエータスペック

■リードと可搬質量

型式	モータ出力 (W)	リード (mm)	最大可搬質量		定格推力 (N)	ストローク (mm)
			水平 (kg)	垂直 (kg)		
RCA2-TA6R-I-20-12-①-②-③-④	20	12	2	0.5	17	25~150 (25mm毎)
RCA2-TA6R-I-20-6-①-②-③-④		6	4	1.5	34	
RCA2-TA6R-I-20-3-①-②-③-④		3	6	3	68	

■ストロークと最高速度

リード	ストローク	
	25 ~ 150 (25mm 毎)	25 ~ 150 (25mm 毎)
12	560 <500>	
6	300	
3	150	

※ < > 内は垂直使用の場合 (単位は mm/s)

記号説明 ①ストローク ②適応コントローラ ③ケーブル長 ④オプション

①ストローク別価格表 (標準価格)

①ストローク (mm)	標準価格
25	—
50	—
75	—
100	—
125	—
150	—

③ケーブル長価格表 (標準価格)

種類	ケーブル記号	標準価格
標準タイプ (ロボットケーブル)	P (1m)	—
	S (3m)	—
	M (5m)	—
長さ特殊	X06 (6m) ~ X10 (10m)	—
	X11 (11m) ~ X15 (15m)	—
	X16 (16m) ~ X20 (20m)	—
	—	—

※ケーブルはモータ・エンコーダ一体型ケーブルで標準でロボットケーブル仕様となります。
 ※保守用のケーブルは巻末 39 ページをご参照下さい。

④オプション価格表 (標準価格)

名称	オプション記号	参考頁	標準価格
ブレーキ付き	B	→巻末 P25	—
ケーブル取出方向変更 (上側)	CJT	→巻末 P25	—
ケーブル取出方向変更 (外側)	CJO		
ケーブル取出方向変更 (下側)	CJB		
省電力対応	LA	→巻末 P32	—
モータ左折返し仕様 (標準)	ML	→巻末 P33	—
モータ右折返し仕様	MR	→巻末 P33	—
原点逆仕様	NM	→巻末 P33	—

アクチュエータ仕様

項目	内容
駆動方式	ボールネジ φ10mm 転造C10
繰り返し位置決め精度	±0.02mm
ロストモーション	0.1mm以下
ベース	材質:アルミ 専用アルマイト処理
静的許容負荷モーメント	Ma:29.4N·m Mb:42.0N·m Mc:74.1N·m
動的許容負荷モーメント	Ma:7.26N·m Mb:10.3N·m Mc:18.25N·m
張り出し負荷長	負荷モーメントの範囲内
使用周囲温度・湿度	0~40℃、85%RH以下 (結露無きこと)

許容負荷モーメント方向



寸法図

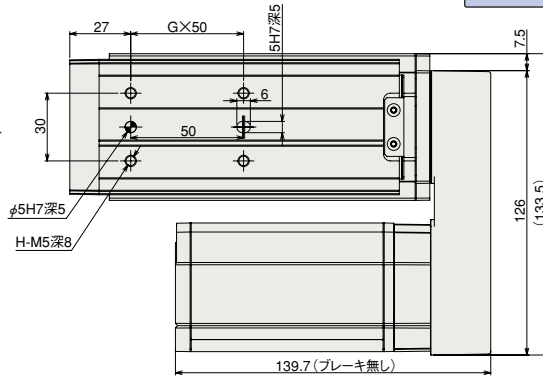
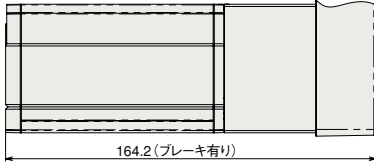
CAD図面がホームページよりダウンロード出来ます。 www.iai-robot.co.jp

特注対応のご案内 巻末P.9

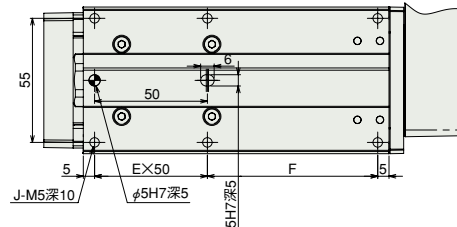
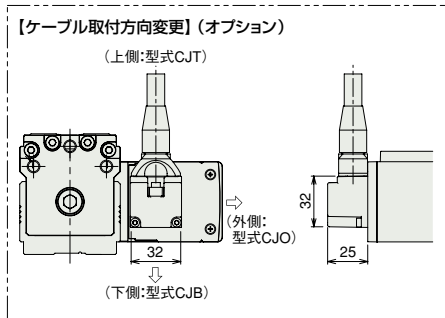
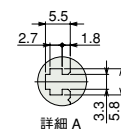
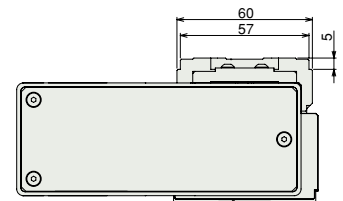
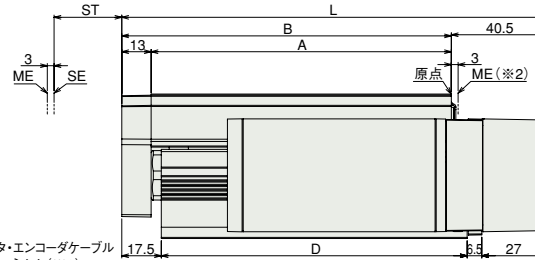
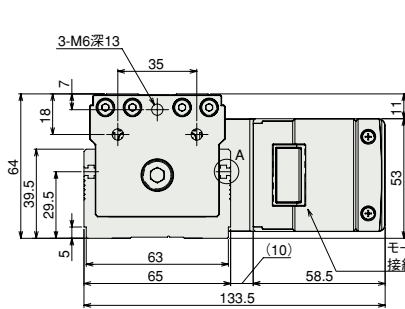


※ プレーキ付の 25 ストロークの場合、モータユニットがテーブル端面より張り出しますのでご注意ください。

プレーキ付の場合



モーメントのオフセット基準位置はTA6C (P306) と同じです。



■ストローク別寸法・質量 ※プレーキ付きは質量が0.4kgアップします。

ストローク	25	50	75	100	125	150
L	161.5	186.5	211.5	236.5	261.5	286.5
A	108	133	158	183	208	233
B	121	146	171	196	221	246
D	110.5	135.5	160.5	185.5	210.5	235.5
E	1	1	2	2	3	3
F	50.5	75.5	50.5	75.5	50.5	75.5
G	1	1	2	2	3	3
H	4	4	6	6	8	8
J	6	6	8	8	10	10
質量 (kg)	2.1	2.3	2.5	2.7	2.9	3.1

(※1) モータ・エンコーダケーブルは一体型ケーブルとなります。(巻末 39 ページ参照)
 (※2) 原点復帰後はスライダが ME まで移動しますので周囲物との干渉にご注意下さい。
 ME: メカニカルエンド
 SE: ストロークエンド

②適応コントローラ

RCA2 シリーズのアクチュエータは下記のコントローラで動作が可能です。ご使用になる用途に応じたタイプをご選択ください。

名称	外観	型式	特徴	最大位置決め点数	入力電源	電源容量	標準価格	参照ページ							
電磁弁タイプ		AMEC-C-20I①-NP-2-1	初めての方でもすぐに使える簡単コントローラ	3点	AC100V	定格 2.4A	-	→ P477							
		ASEP-C-20I①-NP-2-0	電磁弁と同じ信号で動作可能なシングルソレノイド、ダブルソレノイド両方の方式に対応。簡易アップソリュートタイプは原点復帰が不要になります。						→ P487						
防滴電磁弁タイプ		ASEP-CW-20I①-NP-2-0													
ポジションナータイプ		ACON-C-20I①-NP-2-0	最大 512 点の位置決めが可能	512点				DC24V	(標準仕様) 定格 1.3A 最大 4.4A (省電力仕様) 定格 1.3A 最大 2.5A	-	→ P535				
安全カテゴリ対応ポジションナータイプ		ACON-CG-20I①-NP-2-0													
パルス列入カタイプ (差動ライドライバ仕様)		ACON-PL-20I①-NP-2-0	差動ライドライバ対応パルス列入カタイプ	(-)											
パルス列入カタイプ (オープンコレクタ仕様)		ACON-PO-20I①-NP-2-0	オープンコレクタ対応パルス列入カタイプ												
シリアル通信タイプ		ACON-SE-20I①-N-0-0	シリアル通信専用タイプ	64点											
フィールドネットワークタイプ		RACON-20 ①	フィールドネットワーク専用タイプ	768点											→ P503
プログラム制御タイプ		ASEL-C-1-20I①-NP-2-0	プログラム動作が可能。最大 2 軸の動作が可能。	1500点								→ P567			

※ASEL は 1 軸仕様の場合です。
 ※①は省電力対応を指定した場合に記号 (LA) が入ります。

- スライダタイプ
- 細小型
- 標準型
- コントローラ一体型
- ロッドタイプ
- 細小型
- 標準型
- コントローラ一体型
- テール/アーム/フラットタイプ
- 細小型
- 標準型
- グリッパ/ローリタイプ
- リニアサーボタイプ
- クリーン対応
- 防滴対応
- コントローラ
- PMEC/AMEC
- PSEP/ASEP
- ROBO NET
- ERC2
- PCON
- ACON
- SCON
- PSEL
- ASEL
- SSEL
- XSEL
- パルスモータ
- サーボモータ (24V)
- サーボモータ (200V)
- リニアサーボモータ

RCA2-TA7R

ロボシリンダ テーブルタイプ 本体幅 75mm サーボモータ モータ折返し仕様

■型式項目 **RCA2-TA7R-I-30**

シリーズ	タイプ	エンコーダ種類	モータ種類	リード	ストローク	適応コントローラ	ケーブル長	オプション
I	TA7R	インクリメンタル仕様 ※簡易アプソで使用される場合も型番は「I」になります。	30:サーボモータ 30W	12:12mm 6: 6mm 3: 3mm	25:25mm ↓ 200:200mm (25mmピッチ毎設定)	A1:ACON RACON ASEL A3:AMEC ASEP	N:無し P:1m S:3m M:5m X□□:長さ指定	下記オプション 価格表参照 ※モータ折返し方向は ML/MRどちらかの 記号を必ずご記入下 さい。

※型式項目の内容は前付 35 ページをご参照ください。

省電力対応



技術資料 巻末 P.5

POINT
選定上の
注意

- (1) 水平使用と垂直使用では最高速度が異なりますのでご注意ください。
- (2) 可搬質量は加速度 0.3G (リード 3 と垂直使用は 0.2G) で動作させた時の値です。加速度は上記値が上限となります。

アクチュエータスペック

■リードと可搬質量

型式	モータ出力 (W)	リード (mm)	最大可搬質量		定格推力 (N)	ストローク (mm)
			水平 (kg)	垂直 (kg)		
RCA2-TA7R-I-30-12-①-②-③-④	30	12	4	1	26	25~200 (25mm毎)
RCA2-TA7R-I-30-6-①-②-③-④		6	6	2.5	53	
RCA2-TA7R-I-30-3-①-②-③-④		3	8	4	105	

■ストロークと最高速度

ストローク リード	25 ~ 200 (25mm 毎)
12	600 <580>
6	300
3	150

記号説明 ①ストローク ②適応コントローラ ③ケーブル長 ④オプション ※ < > 内は垂直使用の場合 (単位は mm/s)

①ストローク別価格表 (標準価格)

①ストローク (mm)	標準価格
25	—
50	—
75	—
100	—
125	—
150	—
175	—
200	—

③ケーブル長価格表 (標準価格)

種類	ケーブル記号	標準価格
標準タイプ (ロボットケーブル)	P (1m)	—
	S (3m)	—
	M (5m)	—
長さ特殊	X06 (6m) ~ X10 (10m)	—
	X11 (11m) ~ X15 (15m)	—
	X16 (16m) ~ X20 (20m)	—
		—

※ケーブルはモータ・エンコーダ一体型ケーブルで標準でロボットケーブル仕様となります。
※保守用のケーブルは巻末 39 ページをご参照下さい。

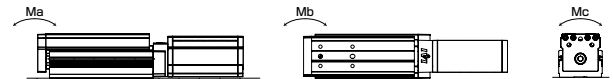
④オプション価格表 (標準価格)

名称	オプション記号	参考頁	標準価格
ブレーキ付き	B	→巻末 P25	—
ケーブル取出方向変更 (上側)	CJT	→巻末 P25	—
ケーブル取出方向変更 (外側)	CJO		
ケーブル取出方向変更 (下側)	CJB		
省電力対応	LA	→巻末 P32	—
モータ左折返し仕様 (標準)	ML	→巻末 P33	—
モータ右折返し仕様	MR	→巻末 P33	—
原点逆仕様	NM	→巻末 P33	—

アクチュエータ仕様

項目	内容
駆動方式	ボールネジ φ10mm 転造C10
繰り返し位置決め精度	±0.02mm
ロストモーション	0.1mm以下
ベース	材質:アルミ 専用アルマイト処理
静的許容負荷モーメント	Ma:42.6N・m Mb:60.8N・m Mc:132.2N・m
動的許容負荷モーメント	Ma:9.91N・m Mb:14.13N・m Mc:28.65N・m
張り出し負荷長	負荷モーメントの範囲内
使用周囲温度・湿度	0~40℃、85%RH以下 (結露無きこと)

許容負荷モーメント方向

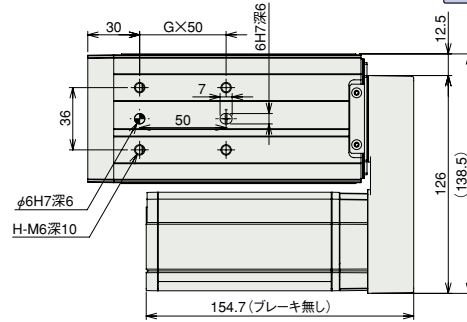
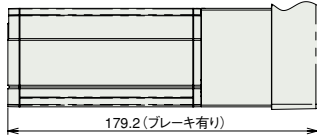


寸法図

CAD図面がホームページよりダウンロード出来ます。 www.iai-robot.co.jp

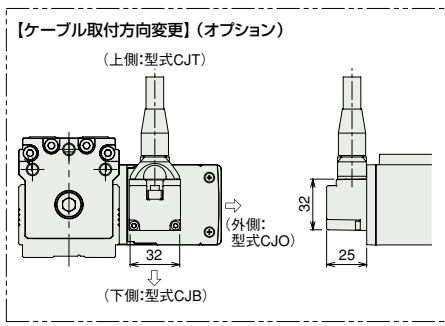
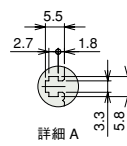
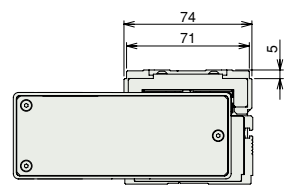
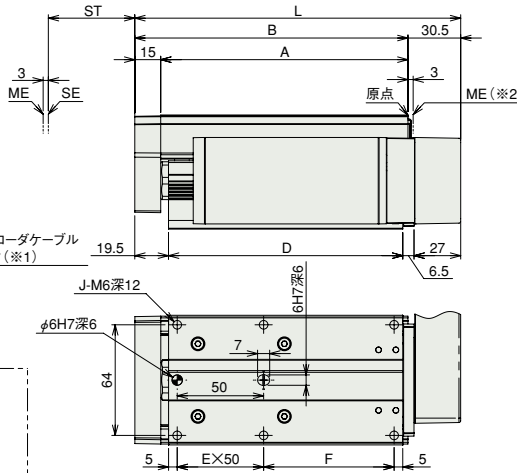
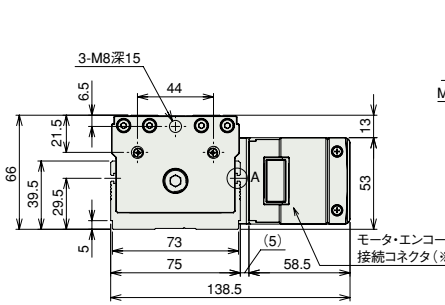


※ ブレーキ付の25ストロークの場合、モータユニットがテーブル端面より張り出しますのでご注意ください。
ブレーキ付の場合



モーメントのオフセット基準位置はTA7C (P308)と同じです。

特注対応のご案内 巻末P.9



(※1) モータ・エンコーダケーブルは一体型ケーブルとなります。(巻末39ページ参照)
(※2) 原点復帰後はスライダがMEまで移動しますので周囲物との干渉にご注意下さい。
ME: メカニカルエンド
SE: ストロークエンド

■ストローク別寸法・質量

※ブレーキ付きは質量が0.4kgアップします。

ストローク	25	50	75	100	125	150	175	200
L	163.5	188.5	213.5	238.5	263.5	288.5	313.5	338.5
A	118	143	168	193	218	243	268	293
B	133	158	183	208	233	258	283	308
D	110.5	135.5	160.5	185.5	210.5	235.5	260.5	285.5
E	1	1	2	2	3	3	4	4
F	50.5	75.5	50.5	75.5	50.5	75.5	50.5	75.5
G	1	1	2	2	3	3	4	4
H	4	4	6	6	8	8	10	10
J	6	6	8	8	10	10	12	12
質量 (kg)	2.4	2.6	2.8	3.1	3.3	3.5	3.7	3.9

②適応コントローラ

RCA2シリーズのアクチュエータは下記のコントローラで動作が可能です。ご使用になる用途に応じたタイプをご選択ください。

名称	外観	型式	特徴	最大位置決め点数	入力電源	電源容量	標準価格	参照ページ
電磁弁タイプ		AMEC-C-30I①-NP-2-1	初めての方でもすぐに使える簡単コントローラ	3点	AC100V	定格 2.4A	-	→ P477
		ASEP-C-30I①-NP-2-0	電磁弁と同じ信号で動作可能なシングルソレノイド、ダブルソレノイド両方の方式に対応簡易アップグレードタイプは原点復帰が不要になります					
防滴電磁弁タイプ		ASEP-CW-30I①-NP-2-0						
ポジションナータイプ		ACON-C-30I①-NP-2-0	最大512点の位置決めが可能	512点	DC24V	(標準仕様) 定格 1.3A 最大 4.0A	-	→ P535
安全カテゴリ対応ポジションナータイプ		ACON-CG-30I①-NP-2-0						
パルス列入カタイプ (差動ライドライバ仕様)		ACON-PL-30I①-NP-2-0	差動ライドライバ対応パルス列入カタイプ	(-)	DC24V	(省電力仕様) 定格 1.3A 最大 2.2A	-	→ P535
パルス列入カタイプ (オープンコレクタ仕様)		ACON-PO-30I①-NP-2-0	オープンコレクタ対応パルス列入カタイプ					
シリアル通信タイプ		ACON-SE-30I①-N-0-0	シリアル通信専用タイプ	64点				
フィールドネットワークタイプ		RACON-30①	フィールドネットワーク専用タイプ	768点				→ P503
プログラム制御タイプ		ASEL-C-1-30I①-NP-2-0	プログラム動作が可能最大2軸の動作が可能	1500点				→ P567

※ASELは1軸仕様の場合です。
※①は省電力対応を指定した場合に記号(LA)が入ります。

- スライダタイプ
- 細小型
- 標準型
- コントローラ一体型
- ロッドタイプ
- 細小型
- 標準型
- コントローラ一体型
- テーブル/アーム/フラットタイプ
- 細小型
- 標準型
- グリッパ/ローリタイプ
- リニアサーボタイプ
- クリーン対応
- 防滴対応
- コントローラ
- PMEC/AMEC
- PSEP/ASEP
- ROBO NET
- ERC2
- PCON
- ACON
- SCON
- PSEL
- ASEL
- SSEL
- XSEL
- パルスモータ
- サーボモータ(24V)
- サーボモータ(200V)
- リニアサーボモータ

RCA-A4R

ロボシリンダ アームタイプ 本体幅 40mm 24V サーボモータ モータ折返し仕様

■型式項目	RCA	-	A4R	-	<input type="checkbox"/>	-	20	-	<input type="checkbox"/>	-	<input type="checkbox"/>	-	<input type="checkbox"/>	-	<input type="checkbox"/>	-	<input type="checkbox"/>
	シリーズ		タイプ		エンコーダ種類		モータ種類		リード		ストローク		適応コントローラ		ケーブル長		オプション
					I:インクリメンタル 仕様		20:サーボモータ 20W		10:10mm 5:5mm		50:50mm ↓ 200:200mm (50mmピッチ毎設定)		A1:ACON RACON ASEL A3:AMEC ASEP		N:無し P:1m S:3m M:5m X□□:長さ指定 R□□:ロボットケーブル		下記オプション 価格表参照 ※モータ折返し方向は、 MB/MR/MLいずれかの 記号を必ずご記入下さい。

※型式項目の内容は前付 35 ページをご参照ください。
※アプソリュート仕様は ASEL のみ使用可能です。
簡易アプソで使用する場合はインクリメンタル仕様となります。

省電力対応



技術資料 巻末 P.5

POINT
選定上の注意

(1) ストロークが長くなると、ボールネジの危険回転数の関係から最高速度が低下します。下記アクチュエータ仕様表にて希望するストロークの最高速度の確認をして下さい。

(2) 可搬質量は加速度 0.2G で動作させた時の値です。加速度は上記が最大値となります。

アクチュエータ仕様

■リードと可搬質量						■ストロークと最高速度		
型式	モータ出力 (W)	リード (mm)	最大可搬質量		定格推力 (N)	ストローク (mm)	ストロークと最高速度	
			水平 (kg)	垂直 (kg)			リード	50 ~ 200 (50mm 毎)
RCA-A4R-①-20-10-②-③-④-B-⑤	20	10	-	2.5	39.2	50~200 (50mm 毎)	10	330
RCA-A4R-①-20-5-②-③-④-B-⑤		5	-	4.5	78.4	5	165	

記号説明 ① エンコーダ種類 ② ストローク ③ 適応コントローラ ④ ケーブル長 ⑤ オプション (単位は mm/s)

①エンコーダ種類/②ストローク別価格表 (標準価格)

②ストローク (mm)	標準価格	
	①エンコーダ種類	
	インクリメンタル	アプソリュート
50	I	A
100	-	-
150	-	-
200	-	-

④ケーブル長価格表 (標準価格)

種類	ケーブル記号	標準価格
標準タイプ	P (1m)	-
	S (3m)	-
	M (5m)	-
長さ特殊	X06 (6m) ~ X10 (10m)	-
	X11 (11m) ~ X15 (15m)	-
	X16 (16m) ~ X20 (20m)	-
	R01 (1m) ~ R03 (3m)	-
ロボットケーブル	R04 (4m) ~ R05 (5m)	-
	R06 (6m) ~ R10 (10m)	-
	R11 (11m) ~ R15 (15m)	-
	R16 (16m) ~ R20 (20m)	-
	-	-

※保守用のケーブルは巻末 39 ページをご参照下さい。

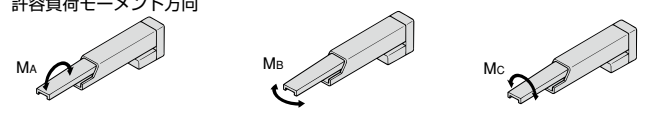
⑤オプション価格表 (標準価格)

名称	オプション記号	参考頁	標準価格
ブレーキ (標準)	B	→巻末 P25	-
省電力対応	LA	→巻末 P32	
モータ下折返し仕様	MB	→巻末 P33	
モータ右折返し仕様	MR	→巻末 P33	
モータ左折返し仕様	ML	→巻末 P33	
原点逆仕様	NM	→巻末 P33	

アクチュエータ仕様

項目	内容
駆動方式	ボールネジ φ8mm 転造C10 (ボールネジはタイミングベルトで1/2減速)
繰り返し位置決め精度	±0.02mm
ロストモーション	0.1mm以下
ベース	材質 アルミ 白色アルマイト処理
許容負荷モーメント	Ma:2.7N・m Mb:3.1N・m Mc:2.9N・m
使用周囲温度・湿度	0~40℃、85%RH以下 (結露無きこと)

許容負荷モーメント方向



寸法図

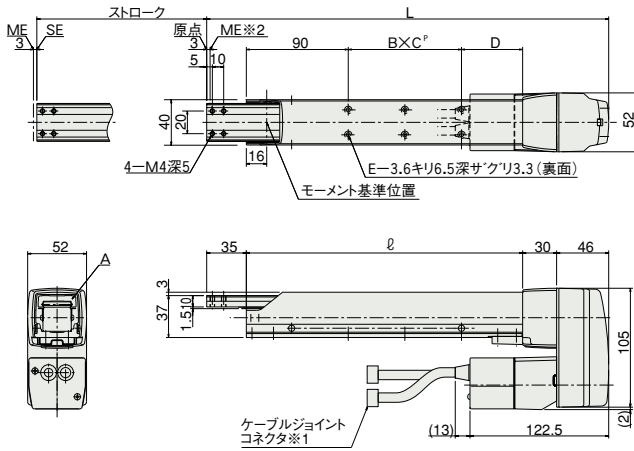
CAD図面がホームページよりダウンロード出来ます。 www.iai-robot.co.jp

特注対応のご案内 巻末P.9

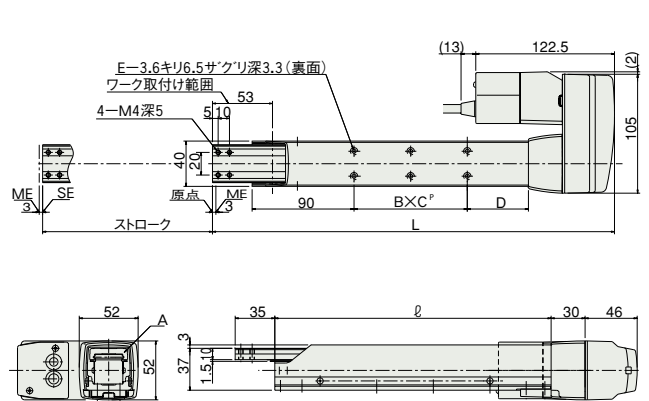


※1 モータ・エンコーダケーブルを接続します。ケーブルの詳細は巻末39ページをご参照下さい。
※2 原点復帰時はロッドがMEまで移動しますので、周囲物との干渉にご注意下さい。
ME:メカニカルエンド SE:ストロークエンド

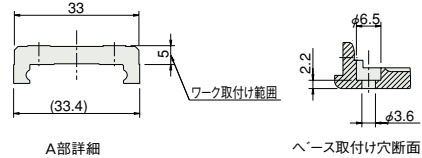
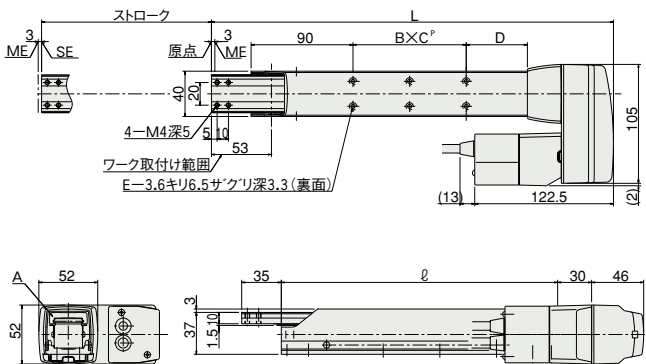
モーター下折返し(オプション記号:MB)



モーター右折返し(オプション記号:MR)



モーター左折返し(オプション記号:ML)



■ストローク別寸法・質量

ストローク	50	100	150	200
L	255	305	355	405
ℓ	144	194	244	294
B × C°	1 × 19.1 × 50.2 × 50.2 × 50.2			
D	35	54	54	104
E	4	4	6	6
質量 (kg)	1.7	1.8	2.0	2.1

③適応コントローラ

RCAシリーズのアクチュエータは下記のコントローラで動作が可能です。ご使用になる用途に応じたタイプをご選択ください。

名称	外観	型式	特徴	最大位置決め点数	入力電源	電源容量	標準価格	参照ページ
電磁弁タイプ		AMEC-C-20I⑩-NP-2-1	初めての方でもすぐに使える簡単コントローラ	3点	AC100V	定格 2.4A	-	→ P477
		ASEP-C-20I⑩-NP-2-0	電磁弁と同じ信号で動作可能なシンプルコントローラ シングルソレノイド、ダブルソレノイド両方の方式に対応 簡易アブソリュートタイプは原点復帰が不要になります					
防滴電磁弁タイプ		ASEP-CW-20I⑩-NP-2-0						
ポジションナータイプ		ACON-C-20I⑩-NP-2-0	最大512点の位置決めが可能	512点	DC24V	定格 1.3A ピーク 4.4A	-	→ P535
安全カテゴリ対応ポジションナータイプ		ACON-CG-20I⑩-NP-2-0						
パルス列入カタイプ (差動ライドライバ仕様)		ACON-PL-20I⑩-NP-2-0	差動ライドライバ対応パルス列入カタイプ	(-)	DC24V	定格 1.3A ピーク 4.4A	-	→ P535
パルス列入カタイプ (オープンコレクタ仕様)		ACON-PO-20I⑩-NP-2-0	オープンコレクタ対応パルス列入カタイプ					
シリアル通信タイプ		ACON-SE-20I⑩-N-0-0	シリアル通信専用タイプ	64点				
フィールドネットワークタイプ		RACON-20 ⑩	フィールドネットワーク専用タイプ	768点				→ P503
プログラム制御タイプ		ASEL-C-1-20⑩-NP-2-0	プログラム動作が可能 最大2軸の動作が可能	1500点				→ P567

※ASELは1軸仕様の場合です。
※⑩はエンコーダの種類 (I:インクリ/A:アブソ)が入ります。
※⑩は省電力対応を指定した場合に記号(LA)が入ります。

スライダタイプ

細小型

標準型

コントローラ一体型

ロッドタイプ

細小型

標準型

コントローラ一体型

テール/アーム/フラットタイプ

細小型

標準型

グリッパ/ローリタイプ

リニアサーボタイプ

クリーン対応

防滴対応

コントローラ

PMEC/AMEC

PSEP/ASEP

ROBO NET

ERC2

PCON

ACON

SCON

PSEL

ASEL

SSEL

XSEL

パルスモータ

サーボモータ(24V)

サーボモータ(200V)

リニアサーボモータ

RCA-A5R

ロボシリンダ アームタイプ 本体幅 52mm 24V サーボモータ モータ折返し仕様

■型式項目	RCA	-	A5R	-	<input type="checkbox"/>	-	20	-	<input type="checkbox"/>	-	<input type="checkbox"/>	-	<input type="checkbox"/>	-	<input type="checkbox"/>	-	<input type="checkbox"/>
	シリーズ	-	タイプ	-	エンコーダ種類	-	モータ種類	-	リード	-	ストローク	-	適応コントローラ	-	ケーブル長	-	オプション
					I:インクリメンタル 仕様		20:サーボモータ 20W		12:12mm 6:6mm		50:50mm ↓ 200:200mm (50mmピッチ毎設定)		A1:ACON RACON ASEL A3:AMEC ASEP		N:無し P:1m S:3m M:5m X□□:長さ指定 R□□:ロボットケーブル		下記オプション 価格表参照 ※モータ折返し方向は、 MB/MR/MLいずれかの 記号を必ずご記入下さい。

※型式項目の内容は前付 35 ページをご参照ください。

省電力対応



技術資料 巻末 P.5

POINT
選定上の注意

(1) ストロークが長くなると、ボールネジの危険回転数の関係から最高速度が低下します。下記アクチュエータスペック表にて希望するストロークの最高速度の確認をして下さい。

(2) 可搬質量は加速度 0.2G で動作させた時の値です。加速度は上記が最大値となります。

アクチュエータスペック						
■リードと可搬質量				■ストロークと最高速度		
型式	モータ出力 (W)	リード (mm)	最大可搬質量		定格推力 (N)	ストローク (mm)
			水平 (kg)	垂直 (kg)		
RCA-A5R-①-20-12-②-③-④-B-⑤	20	12	-	2	33.3	50~200 (50mm毎)
RCA-A5R-①-20-6-②-③-④-B-⑤		6	-	4		65.7
記号説明 ①エンコーダ種類 ②ストローク ③適応コントローラ ④ケーブル長 ⑤オプション (単位は mm/s)						

①エンコーダ種類/②ストローク別価格表 (標準価格)

②ストローク (mm)	標準価格	
	①エンコーダ種類	
	インクリメンタル	アブソリュート
	I	A
50	-	-
100	-	-
150	-	-
200	-	-

④ケーブル長価格表 (標準価格)

種類	ケーブル記号	標準価格
標準タイプ	P (1m)	-
	S (3m)	-
	M (5m)	-
長さ特殊	X06 (6m) ~ X10 (10m)	-
	X11 (11m) ~ X15 (15m)	-
	X16 (16m) ~ X20 (20m)	-
	R01 (1m) ~ R03 (3m)	-
ロボットケーブル	R04 (4m) ~ R05 (5m)	-
	R06 (6m) ~ R10 (10m)	-
	R11 (11m) ~ R15 (15m)	-
	R16 (16m) ~ R20 (20m)	-

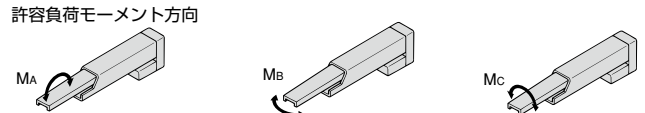
※保守用のケーブルは巻末 39 ページをご参照下さい。

⑤オプション価格表 (標準価格)

名称	オプション記号	参考頁	標準価格
ブレーキ (標準)	B	→巻末 P25	-
省電力対応	LA	→巻末 P32	
モータ下折返し仕様	MB	→巻末 P33	
モータ右折返し仕様	MR	→巻末 P33	
モータ左折返し仕様	ML	→巻末 P33	
原点逆仕様	NM	→巻末 P33	

アクチュエータ仕様

項目	内容
駆動方式	ボールネジ φ10mm 駆動C10 (ボールネジはタイミングベルトで1/2減速)
繰り返し位置決め精度	±0.02mm
ロストモーション	0.1mm以下
ベース	材質 アルミ 白色アルマイト処理
許容負荷モーメント	Ma:4.5N・m Mb:5.4N・m Mc:4.1N・m
使用周囲温度・湿度	0~40℃、85%RH以下 (結露無きこと)



寸法図

CAD図面がホームページよりダウンロード出来ます。

www.iai-robot.co.jp

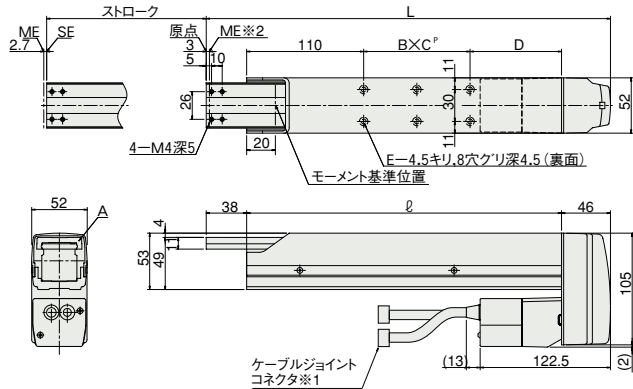
特注対応のご案内

巻末P.9

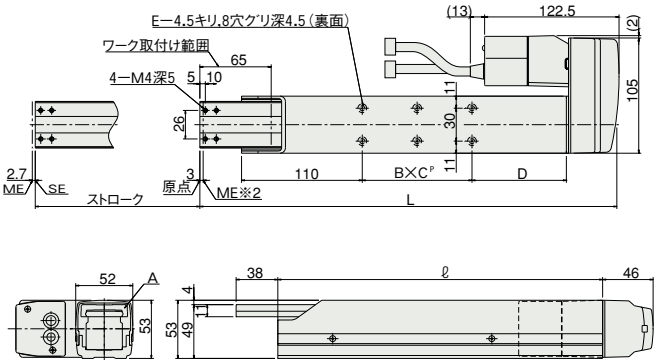


※1 モータ・エンコーダケーブルを接続します。ケーブルの詳細は巻末39ページをご参照下さい。
 ※2 原点復帰時はロッドがMEまで移動しますので、周囲物との干渉にご注意下さい。
 ME: メカニカルエンド SE: ストロークエンド

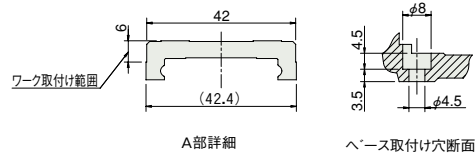
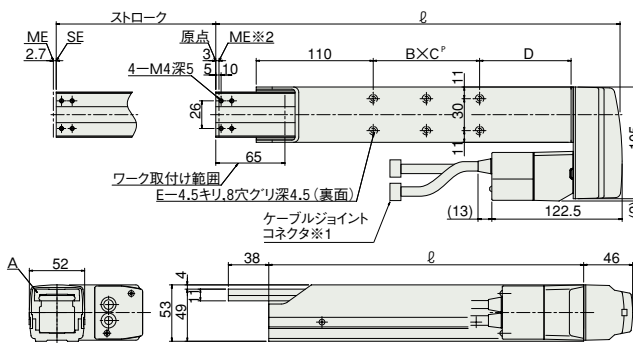
モーター下折返し(オプション記号:MB)



モーター右折返し(オプション記号:MR)



モーター左折返し(オプション記号:ML)



■ストローク別寸法・質量

ストローク	50	100	150	200
L	280	330	380	430
ℓ	196	246	296	346
B × C°	1 × 301 × 502 × 502 × 50			
D	56	86	86	136
E	4	4	6	6
質量 (kg)	2.2	2.4	2.6	2.8

ご注意 50ストロークはモーター右折返し、モーター左折返しのみの設定となります。標準仕様は50ストロークの設定がありませんので、ご注意ください。

③適応コントローラ

RCAシリーズのアクチュエータは下記のコントローラで動作が可能です。ご使用になる用途に応じたタイプをご選択ください。

名称	外観	型式	特徴	最大位置決め点数	入力電源	電源容量	標準価格	参照ページ
電磁弁タイプ		AMEC-C-20I⑩-NP-2-1	初めての方でもすぐに使える簡単コントローラ	3点	AC100V	定格 2.4A	-	→ P477
		ASEP-C-20I⑩-NP-2-0	電磁弁と同じ信号で動作可能なシンプルコントローラ シングルソレノイド、ダブルソレノイド両方の方式に対応 簡易アプソリュートタイプは原点復帰が不要になります					
防滴電磁弁タイプ		ASEP-CW-20I⑩-NP-2-0						
ポジションナータイプ		ACON-C-20I⑩-NP-2-0	最大512点の位置決めが可能	512点	DC24V	定格 1.3A ピーク 4.4A	-	→ P535
安全カテゴリ対応ポジションナータイプ		ACON-CG-20I⑩-NP-2-0						
パルス列入カタイプ (差動ライドライバ仕様)		ACON-PL-20I⑩-NP-2-0	差動ライドライバ対応パルス列入カタイプ	(-)	DC24V	定格 1.3A ピーク 4.4A	-	→ P535
パルス列入カタイプ (オープンコレクタ仕様)		ACON-PO-20I⑩-NP-2-0	オープンコレクタ対応パルス列入カタイプ					
シリアル通信タイプ		ACON-SE-20I⑩-N-0-0	シリアル通信専用タイプ	64点				
フィールドネットワークタイプ		RACON-20 ⑩	フィールドネットワーク専用タイプ	768点				→ P503
プログラム制御タイプ		ASEL-C-1-20⑩-NP-2-0	プログラム動作が可能 最大2軸の動作が可能	1500点				→ P567

※ASELは1軸仕様の場合です。
 ※⑩はエンコーダの種類 (I: インクリ/A: アブソ)が入ります。
 ※⑩は省電力対応を指定した場合に記号 (LA)が入ります。

スライダタイプ

細小型

標準型

コントローラ一体型

ロッドタイプ

細小型

標準型

コントローラ一体型

テフル/7-ム/フラットタイプ

細小型

標準型

グリッパ/ローリタイプ

リニアサーボタイプ

クリーン対応

防滴対応

コントローラ

PMEC/AMEC

PSEP/ASEP

ROBO NET

ERC2

PCON

ACON

SCON

PSEL

ASEL

SSEL

XSEL

パルスモータ

サーボモータ (24V)

サーボモータ (200V)

リニアサーボモータ

RCA-A6R

ロボシリンダ アームタイプ 本体幅 58mm 24V サーボモータ モータ折返し仕様

■型式項目	RCA	-	A6R	-	□	-	30	-	□	-	□	-	□	-	□	-	□
	シリーズ	-	タイプ	-	エンコーダ種類	-	モータ種類	-	リード	-	ストローク	-	適応コントローラ	-	ケーブル長	-	オプション
					I:インクリメンタル仕様 A:アブソリュート仕様 ※アブソリュート仕様はASELのみ使用可能です。 ※アブソリュートで使用する場合はインクリメンタル仕様となります。		30:サーボモータ 30W		12:12mm 6:6mm		50:50mm ↓ 200:200mm (50mmピッチ毎設定)		A1:ACON RACON ASEL A3:AMEC ASEP		N:無し P:1m S:3m M:5m X□□:長さ指定 R□□:ロボットケーブル		下記オプション 価格表参照 ※モータ折返し方向は、 MB/MR/MLいずれかの 記号を必ずご記入下さい。

※型式項目の内容は前付 35 ページをご参照ください。

省電力対応



技術資料 巻末 P.5

POINT
選定上の注意

(1) ストロークが長くなると、ボールネジの危険回転数の関係から最高速度が低下します。下記アクチュエータスペック表にて希望するストロークの最高速度の確認をして下さい。

(2) 可搬質量は加速度 0.2G で動作させた時の値です。加速度は上記が最大値となります。

アクチュエータスペック

■リードと可搬質量						■ストロークと最高速度		
型式	モータ出力 (W)	リード (mm)	最大可搬質量		定格推力 (N)	ストローク (mm)	ストロークと最高速度	
			水平 (kg)	垂直 (kg)			リード	50~200 (50mm 毎)
RCA-A6R-①-30-12-②-③-④-B-⑤	30	12	-	3	48.4	50~200 (50mm 毎)	12	400
RCA-A6R-①-30-6-②-③-④-B-⑤		6	-	6	96.8	6	200	

記号説明 ①エンコーダ種類 ②ストローク ③適応コントローラ ④ケーブル長 ⑤オプション (単位は mm/s)

①エンコーダ種類/②ストローク別価格表 (標準価格)

②ストローク (mm)	標準価格	
	①エンコーダ種類	
	インクリメンタル	アブソリュート
50	I	A
100	-	-
150	-	-
200	-	-

④ケーブル長価格表 (標準価格)

種類	ケーブル記号	標準価格
標準タイプ	P (1m)	-
	S (3m)	-
	M (5m)	-
長さ特殊	X06 (6m) ~ X10 (10m)	-
	X11 (11m) ~ X15 (15m)	-
	X16 (16m) ~ X20 (20m)	-
	R01 (1m) ~ R03 (3m)	-
ロボットケーブル	R04 (4m) ~ R05 (5m)	-
	R06 (6m) ~ R10 (10m)	-
	R11 (11m) ~ R15 (15m)	-
	R16 (16m) ~ R20 (20m)	-
	-	-

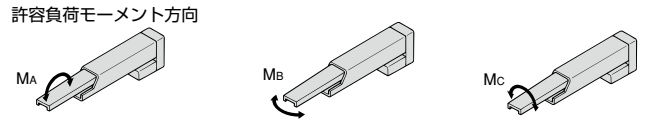
※保守用のケーブルは巻末 39 ページをご参照下さい。

⑤オプション価格表 (標準価格)

名称	オプション記号	参考頁	標準価格
ブレーキ (標準)	B	→巻末 P25	-
省電力対応	LA	→巻末 P32	
モータ下折返し仕様	MB	→巻末 P33	
モータ右折返し仕様	MR	→巻末 P33	
モータ左折返し仕様	ML	→巻末 P33	
原点逆仕様	NM	→巻末 P33	

アクチュエータ仕様

項目	内容
駆動方式	ボールネジ φ10mm 駆動C10 (ボールネジはタイミングベルトで1/2減速)
繰り返し位置決め精度	±0.02mm
ロストモーション	0.1mm以下
ベース	材質 アルミ 白色アルマイト処理
許容負荷モーメント	Ma:8.1N・m Mb:10.0N・m Mc:6.5N・m
使用周囲温度・湿度	0~40℃、85%RH以下 (結露無きこと)



寸法図

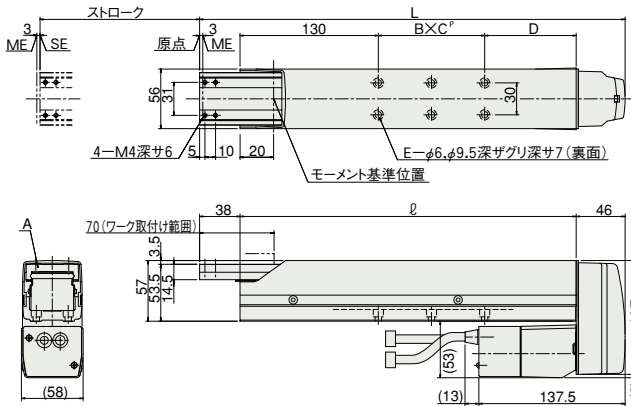
CAD図面がホームページよりダウンロード出来ます。 www.iai-robot.co.jp

特注対応のご案内 巻末P.9

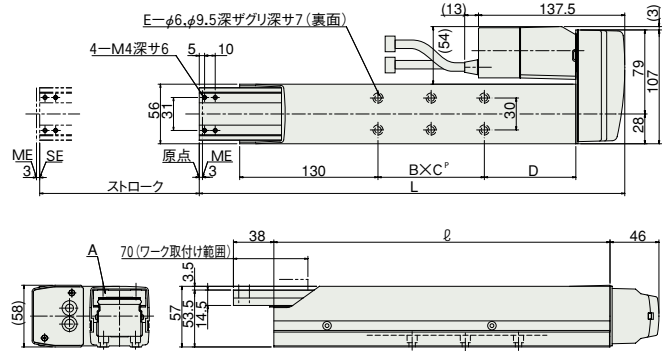


※1 モータ・エンコーダケーブルを接続します。ケーブルの詳細は巻末39ページをご参照下さい。
※2 原点復帰時はロッドがMEまで移動しますので、周囲物との干渉にご注意下さい。
ME: メカニカルエンド SE: ストロークエンド

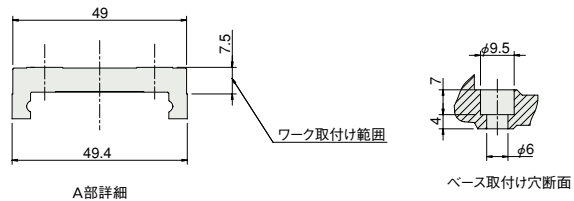
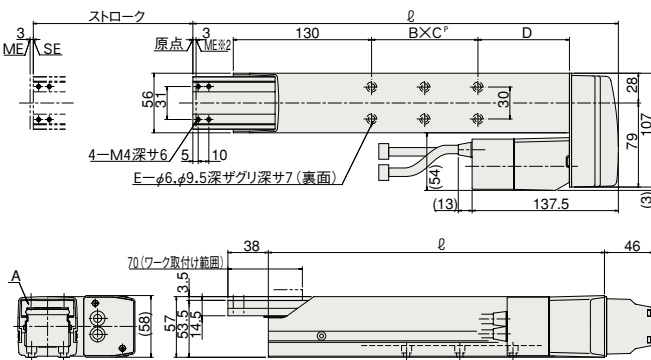
モーター下折返し(オプション記号:MB)



モーター右折返し(オプション記号:MR)



モーター左折返し(オプション記号:ML)



■ストローク別寸法・質量

ストローク	50	100	150	200
L	300	350	400	450
ℓ	216	266	316	366
B × C*	1 × 301 × 502 × 502 × 50			
D	56	86	86	136
E	4	4	6	6
質量 (kg)	3.0	3.3	3.6	3.9

ご注意 50ストロークはモーター右折返し、モーター左折返しのための設定となります。標準仕様は50ストロークの設定がありませんので、ご注意ください。

③適応コントローラ

RCAシリーズのアクチュエータは下記のコントローラで動作が可能です。ご使用になる用途に応じたタイプをご選択ください。

名称	外観	型式	特徴	最大位置決め点数	入力電源	電源容量	標準価格	参照ページ
電磁弁タイプ		AMEC-C-30I⑩-NP-2-1	初めての方でもすぐに使える簡単コントローラ	3点	AC100V	定格 2.4A	-	→ P477
		ASEP-C-30I⑩-NP-2-0	電磁弁と同じ信号で動作可能なシンプルコントローラ シングルソレノイド、ダブルソレノイド両方の方式に対応 簡易アプソリュートタイプは原点復帰が不要になります					
防滴電磁弁タイプ		ASEP-CW-30I⑩-NP-2-0						
ポジションナータイプ		ACON-C-30I⑩-NP-2-0	最大512点の位置決めが可能	512点	DC24V	定格 1.3A ピーク 4.4A	-	→ P535
安全カテゴリ対応ポジションナータイプ		ACON-CG-30I⑩-NP-2-0						
パルス列入カタイプ(差動ライドライバ仕様)		ACON-PL-30I⑩-NP-2-0	差動ライドライバ対応パルス列入カタイプ	(-)	DC24V	定格 1.3A ピーク 4.4A	-	→ P535
パルス列入カタイプ(オープンコレクタ仕様)		ACON-PO-30I⑩-NP-2-0	オープンコレクタ対応パルス列入カタイプ					
シリアル通信タイプ		ACON-SE-30I⑩-N-0-0	シリアル通信専用タイプ	64点				
フィールドネットワークタイプ		RACON-30 ⑩	フィールドネットワーク専用タイプ	768点				→ P503
プログラム制御タイプ		ASEL-C-1-30⑩-NP-2-0	プログラム動作が可能 最大2軸の動作が可能	1500点				→ P567

※ASELは1軸仕様の場合です。
※⑩はエンコーダの種類(I:インクリ/A:アプソ)が入ります。
※⑩は省電力対応を指定した場合に記号(LA)が入ります。

- スライダタイプ
- 細小型
- 標準型
- コントローラ一体型
- ロッドタイプ
- 細小型
- 標準型
- コントローラ一体型
- テール/アームフラットタイプ
- 細小型
- 標準型
- グリップ/ローリタイプ
- リニアサポタイプ
- クリーン対応
- 防滴対応
- コントローラ
- PMEC/AMEC
- PSEP/ASEP
- ROBO NET
- ERC2
- PCON
- ACON
- SCON
- PSEL
- ASEL
- SSEL
- XSEL
- パルスモータ
- サーボモータ(24V)
- サーボモータ(200V)
- リニアサーボモータ

RCS2-A4R

ロボシリンダ アームタイプ 本体幅 40mm 200V サーボモータ モータ折り返し仕様

■型式項目 **RCS2 - A4R** - - **20** - - - - -

シリーズ - タイプ - エンコーダ種類 - モータ種類 - リード - ストローク - 適応コントローラ - ケーブル長 - オプション

I:インクリメンタル仕様
A:アブソリュート仕様

20:サーボモータ 20W

10:10mm
5:5mm

50:50mm
↓
200:200mm (50mmピッチ毎設定)

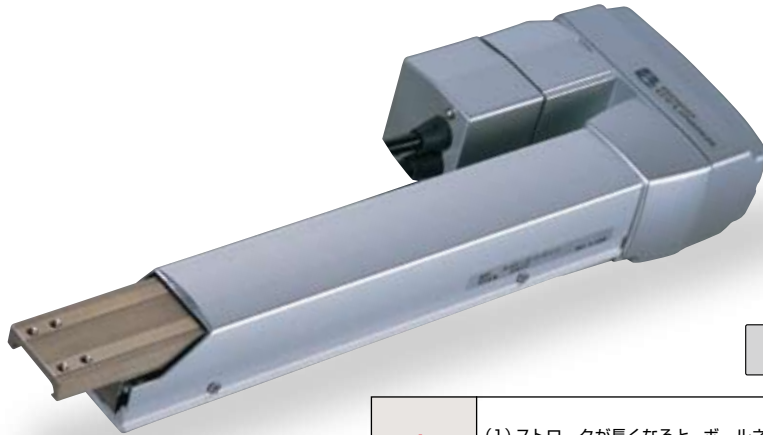
T1:XSEL-J/K
T2:SCON
SSEL
XSEL-P/Q

N:無し
P:1m
S:3m
M:5m

X□□:長さ指定
R□□:ロボットケーブル

下記オプション
価格表参照
※モータ折返し方向は、
MB/MR/MLいずれかの
記号を必ずご記入下さい。

*型式項目の内容は前付 35 ページをご参照ください。



技術資料 巻末 P.5

POINT
選定上の注意

(1) ストロークが長くなると、ボールネジの危険回転数の関係から最高速度が低下します。下記アクチュエータ仕様表にて希望するストロークの最高速度の確認をして下さい。

(2) 可搬質量は加速度 0.2G で動作させた時の値です。加速度は上記が最大値となります。

アクチュエータ仕様

■リードと可搬質量

型式	モータ出力 (W)	リード (mm)	最大可搬質量		定格推力 (N)	ストローク (mm)
			水平 (kg)	垂直 (kg)		
RCS2-A4R-①-20-10-②-③-④-B-⑤	20	10	-	2.5	39.2	50~200 (50mm毎)
RCS2-A4R-①-20-5-②-③-④-B-⑤		5	-	4.5		

記号説明 ① エンコーダ種類 ② ストローク ③ 適応コントローラ ④ ケーブル長 ⑤ オプション

■ストロークと最高速度

ストローク / リード	50 ~ 200 (50mm 毎)
10	330
5	165

(単位は mm/s)

①エンコーダ種類/②ストローク別価格表 (標準価格)

②ストローク (mm)	標準価格	
	①エンコーダ種類	
	インクリメンタル I	アブソリュート A
50	-	-
100	-	-
150	-	-
200	-	-

④ケーブル長価格表 (標準価格)

種類	ケーブル記号	標準価格
標準タイプ	P (1m)	-
	S (3m)	-
	M (5m)	-
長さ特殊	X06 (6m) ~ X10 (10m)	-
	X11 (11m) ~ X15 (15m)	-
	X16 (16m) ~ X20 (20m)	-
	R01 (1m) ~ R03 (3m)	-
ロボットケーブル	R04 (4m) ~ R05 (5m)	-
	R06 (6m) ~ R10 (10m)	-
	R11 (11m) ~ R15 (15m)	-
	R16 (16m) ~ R20 (20m)	-
	-	-

*保守用のケーブルは巻末 39 ページをご参照下さい。

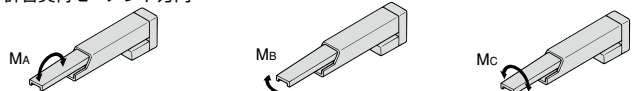
⑤オプション価格表 (標準価格)

名称	オプション記号	参考頁	標準価格
ブレーキ (標準)	B	→巻末 P25	-
モータ下折返し仕様	MB	→巻末 P33	
モータ右折返し仕様	MR	→巻末 P33	
モータ左折返し仕様	ML	→巻末 P33	
原点逆仕様	NM	→巻末 P33	

アクチュエータ仕様

項目	内容
駆動方式	ボールネジ φ8mm 駆造C10 (ボールネジはタイミングベルトで1/2減速)
繰り返し位置決め精度	±0.02mm
ロストモーション	0.1mm以下
ベース	材質 アルミ 白色アルマイト処理
許容負荷モーメント	Ma:2.7N・m Mb:3.1N・m Mc:2.9N・m
使用周囲温度・湿度	0~40℃、85%RH以下 (結露無きこと)

許容負荷モーメント方向



寸法図

CAD図面がホームページよりダウンロード出来ます。

www.iai-robot.co.jp

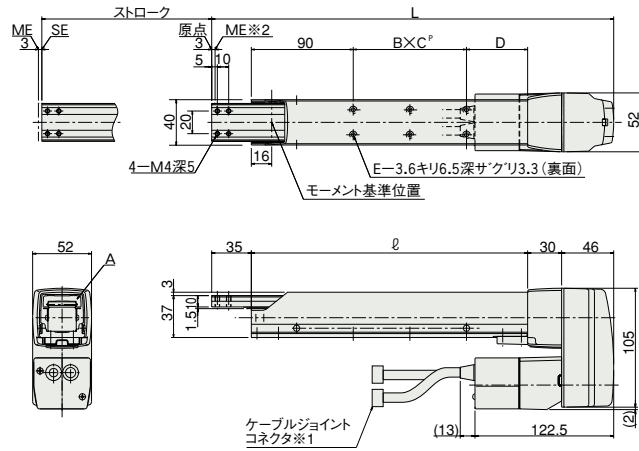
特注対応のご案内

☞ 巻末P.9

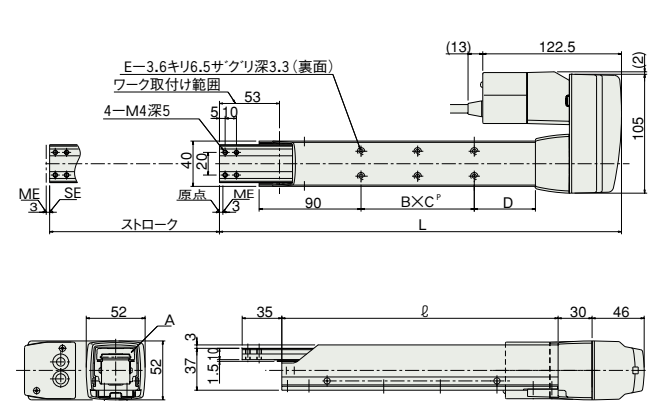


※1 モータ・エンコーダケーブルを接続します。ケーブルの詳細は巻末39ページをご参照下さい。
※2 原点復帰時はロッドがMEまで移動しますので、周囲物との干渉にご注意下さい。
ME: メカニカルエンド SE: ストロークエンド

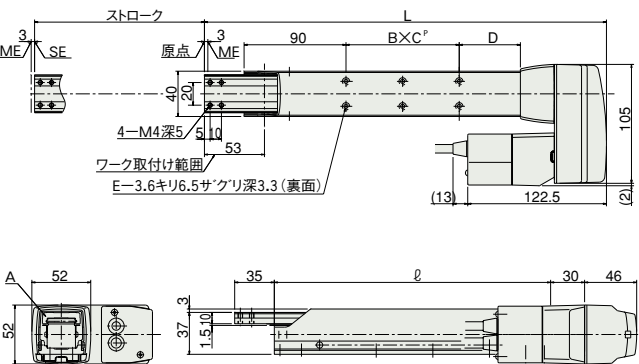
モーター下折返し(オプション記号:MB)



モーター右折返し(オプション記号:MR)



モーター左折返し(オプション記号:ML)



■ストローク別寸法・質量

ストローク	50	100	150	200
L	255	305	355	405
ℓ	144	194	244	294
B × C ^P	1 × 191 × 502 × 502 × 502			
D	35	54	54	104
E	4	4	6	6
質量 (kg)	1.7	1.8	2.0	2.1

③適応コントローラ

RCS2 シリーズのアクチュエータは下記のコントローラで動作が可能です。ご使用になる用途に応じたタイプをご選択ください。

名称	外観	型式	特徴	最大位置決め点数	入力電源	電源容量	標準価格	参照ページ
ポジションモード		SCON-CA-20①-NP-2-①	最大512点の位置決めが可能	512点	単相 AC 100V 単相 AC 200V 三相 AC 200V (XSEL-P/Qのみ)	最大 106VA ※コントローラによって異なりますので詳細は取扱説明書をご参照下さい。	-	→ P547
電磁弁モード			電磁弁と同じ制御で動作が可能	7点				
ネットワークタイプ			直接数値指定移動が可能	768点				
パルス列入力制御タイプ		SSEL-C-1-20①-NP-2-① XSEL-①-1-20①-N1-EEE-2-①	パルス列入力にて制御可能	(-)				
プログラム制御 1-2軸タイプ			プログラム動作が可能 最大2軸の動作が可能	20000点				→ P577
プログラム制御 1-6軸タイプ			プログラム動作が可能 最大6軸の動作が可能	20000点				→ P587

※SSEL、XSELは1軸仕様の場合です。
※①はエンコーダの種類 (I:インクリ/A:アプソ) が入ります。
※②は電源電圧の種類 (1:100V/2:単相200V) が入ります。
※③はXSELのタイプ名 (J/K/P/Q) が入ります。
※④は電源電圧の種類 (1:100V/2:単相200V/3:三相200V) が入ります。

RCS2-A5R

ロボシリンダ アームタイプ 本体幅 52mm 200V サーボモータ モータ折り返し仕様

■型式項目 **RCS2 - A5R** - [] - **20** - [] - [] - [] - [] - []

シリーズ - タイプ - エンコーダ種類 - モータ種類 - リード - ストローク - 適応コントローラ - ケーブル長 - オプション

I:インクリメンタル仕様
A:アブソリュート仕様

20:サーボモータ 20W

12:12mm
6:6mm

50:50mm
↓
200:200mm (50mmピッチ毎設定)

T1:XSEL-J/K
T2:SCON
SSEL
XSEL-P/Q

N:無し
P:1m
S:3m
M:5m
X□□:長さ指定
R□□:ロボットケーブル

下記オプション
価格表参照
※モータ折返し方向は、
MB/MR/MLいずれかの
記号を必ずご記入下さい。

※型式項目の内容は前付 35 ページをご参照ください。



技術資料 巻末 P.5

POINT
選定上の注意

(1) ストロークが長くなると、ボールネジの危険回転数の関係から最高速度が低下します。下記アクチュエータスペック表にて希望するストロークの最高速度の確認をして下さい。

(2) 可搬質量は加速度 0.2G で動作させた時の値です。加速度は上記が最大値となります。

アクチュエータスペック

■リードと可搬質量

型式	モータ出力 (W)	リード (mm)	最大可搬質量		定格推力 (N)	ストローク (mm)
			水平 (kg)	垂直 (kg)		
RCS2-A5R-①-20-12-②-③-④-B-⑤	20	12	-	2	33.3	50~200 (50mm毎)
RCS2-A5R-①-20-6-②-③-④-B-⑤		6	-	4		

記号説明 ① エンコーダ種類 ② ストローク ③ 適応コントローラ ④ ケーブル長 ⑤ オプション

■ストロークと最高速度

ストローク / リード	50 ~ 200 (50mm 毎)
12	400
6	200

(単位は mm/s)

①エンコーダ種類/②ストローク別価格表 (標準価格)

②ストローク (mm)	標準価格	
	①エンコーダ種類	
	I インクリメンタル	A アブソリュート
50	-	-
100	-	-
150	-	-
200	-	-

④ケーブル長価格表 (標準価格)

種類	ケーブル記号	標準価格
標準タイプ	P (1m)	-
	S (3m)	-
	M (5m)	-
長さ特殊	X06 (6m) ~ X10 (10m)	-
	X11 (11m) ~ X15 (15m)	-
	X16 (16m) ~ X20 (20m)	-
	R01 (1m) ~ R03 (3m)	-
ロボットケーブル	R04 (4m) ~ R05 (5m)	-
	R06 (6m) ~ R10 (10m)	-
	R11 (11m) ~ R15 (15m)	-
	R16 (16m) ~ R20 (20m)	-
	-	-

※保守用のケーブルは巻末 39 ページをご参照下さい。

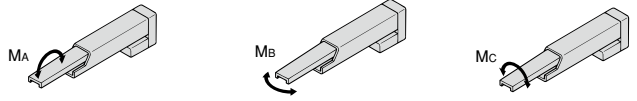
⑤オプション価格表 (標準価格)

名称	オプション記号	参考頁	標準価格
ブレーキ (標準)	B	→巻末 P25	-
モータ下折返し仕様	MB	→巻末 P33	
モータ右折返し仕様	MR	→巻末 P33	
モータ左折返し仕様	ML	→巻末 P33	
原点逆仕様	NM	→巻末 P33	

アクチュエータ仕様

項目	内容
駆動方式	ボールネジ φ10mm 駆動C10 (ボールネジはタイミングベルトで1/2減速)
繰り返し位置決め精度	±0.02mm
ロストモーション	0.1mm以下
ベース	材質 アルミ 白色アルマイト処理
許容負荷モーメント	Ma:4.5N・m Mb:5.4N・m Mc:4.1N・m
使用周囲温度・湿度	0~40℃、85%RH以下 (結露無きこと)

許容負荷モーメント方向



寸法図

CAD図面がホームページよりダウンロード出来ます。

www.iai-robot.co.jp

特注対応のご案内

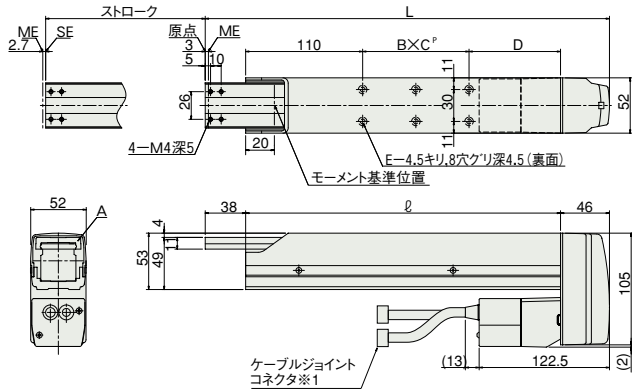
☞ 巻末P.9

2次元
CAD

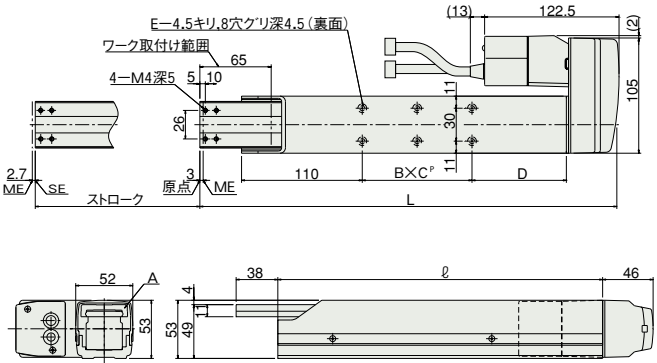
3次元
CAD

※1 モータ・エンコーダケーブルを接続します。ケーブルの詳細は巻末39ページをご参照下さい。
※2 原点復帰時はロッドがMEまで移動しますので、周囲物との干渉にご注意下さい。
ME: メカニカルエンド SE: ストロークエンド

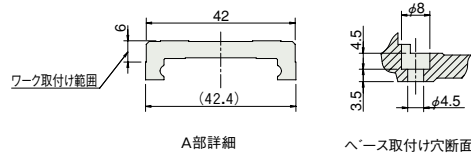
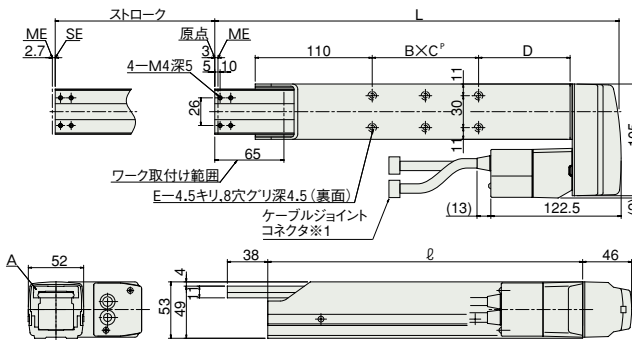
モーター下折返し(オプション記号:MB)



モーター右折返し(オプション記号:MR)



モーター左折返し(オプション記号:ML)



■ストローク別寸法・質量

ストローク	50	100	150	200
L	280	330	380	430
ℓ	196	246	296	346
B × C*	1 × 301 × 502 × 502 × 50			
D	56	86	86	136
E	4	4	6	6
質量 (kg)	2.2	2.4	2.6	2.8

ご注意 50ストロークはモーター右折返し、モーター左折返しのみでの設定となります。標準仕様は50ストロークの設定がありませんので、ご注意ください。

③適応コントローラ

RCS2 シリーズのアクチュエータは下記のコントローラで動作が可能です。ご使用になる用途に応じたタイプをご選択ください。

名称	外観	型式	特徴	最大位置決め点数	入力電源	電源容量	標準価格	参照ページ
ポジションナーモード		SCON-CA-20①-NP-2-①	最大512点の位置決めが可能	512点	単相 AC 100V 単相 AC 200V 三相 AC 200V (XSEL-P/Qのみ)	最大 106VA ※コントローラによって異なりますので詳細は取扱説明書をご参照下さい。	-	→ P547
電磁弁モード			電磁弁と同じ制御で動作が可能	7点				
ネットワークタイプ			直接数値指定移動が可能	768点				
パルス列入力制御タイプ			パルス列入力にて制御可能	(-)				
プログラム制御 1-2軸タイプ			SSEL-C-1-20①-NP-2-①	プログラム動作が可能 最大2軸の動作が可能				
プログラム制御 1-6軸タイプ	XSEL-①-1-20①-N1-EEE-2-①	プログラム動作が可能 最大6軸の動作が可能	20000点	-	→ P587			

※SSEL、XSELは1軸仕様の場合です。
※①はエンコーダの種類 (I: インクリ/A: アブソ) が入ります。
※②は電源電圧の種類 (1: 100V / 2: 単相 200V) が入ります。
※③はXSELのタイプ名 (J/K/P/Q) が入ります。
※④は電源電圧の種類 (1: 100V / 2: 単相 200V / 3: 三相 200V) が入ります。

RCS2-A6R

ロボシリンダ アームタイプ 本体幅 58mm 200V サーボモータ モータ折返し仕様

■型式項目 **RCS2 - A6R** - - **30** - - - - -

シリーズ - タイプ - エンコーダ種類 - モータ種類 - リード - ストローク - 適応コントローラ - ケーブル長 - オプション

I:インクリメンタル仕様
A:アブソリュート仕様

30: サーボモータ 30W

12:12mm
6: 6mm

50:50mm
↓
200:200mm (50mmピッチ毎設定)

T1:XSEL-J/K
T2:SCON
SSEL
XSEL-P/Q

N:無し
P:1m
S:3m
M:5m
X□□:長さ指定
R□□:ロボットケーブル

下記オプション
価格表参照
※モータ折返し方向は、
MB/MR/MLいずれかの
記号を必ずご記入下さい。

*型式項目の内容は前付 35 ページをご参照ください。



技術資料 巻末 P.5

POINT
選定上の注意

(1) ストロークが長くなると、ボールネジの危険回転数の関係から最高速度が低下します。下記アクチュエータ仕様表にて希望するストロークの最高速度の確認をして下さい。

(2) 可搬質量は加速度 0.2G で動作させた時の値です。加速度は上記が最大値となります。

- スライダタイプ
- 細小型
- 標準型
- コントローラ一体型
- ロッドタイプ
- 細小型
- 標準型
- コントローラ一体型
- テーブル/アーム/フラットタイプ
- 細小型
- 標準型
- グリップ/ロータタイプ
- リニアサーボタイプ
- クリーン対応
- 防滴対応
- コントローラ
- PMEC/AMEC
- PSEP/ASEP
- ROBO NET
- ERC2
- PCON
- ACON
- SCON
- PSEL
- ASEL
- SSEL
- XSEL
- バルスモータ
- サーボモータ (24V)
- サーボモータ (200V)
- リニアサーボモータ

■アクチュエータ仕様

型式	モータ出力 (W)	リード (mm)	最大可搬質量		定格推力 (N)	ストローク (mm)
			水平 (kg)	垂直 (kg)		
RCS2-A6R-①-30-12-②-③-④-B-⑤	30	12	-	3	48.4	50~200 (50mm毎)
RCS2-A6R-①-30-6-②-③-④-B-⑤		6	-	6		

記号説明 ①エンコーダ種類 ②ストローク ③適応コントローラ ④ケーブル長 ⑤オプション (単位は mm/s)

ストローク / リード	50 ~ 200 (50mm 毎)
12	400
6	200

①エンコーダ種類 / ②ストローク別価格表 (標準価格)

②ストローク (mm)	標準価格	
	①エンコーダ種類	
	I インクリメンタル	A アブソリュート
50	-	-
100	-	-
150	-	-
200	-	-

④ケーブル長価格表 (標準価格)

種類	ケーブル記号	標準価格
標準タイプ	P (1m)	-
	S (3m)	-
	M (5m)	-
長さ特殊	X06 (6m) ~ X10 (10m)	-
	X11 (11m) ~ X15 (15m)	-
	X16 (16m) ~ X20 (20m)	-
	R01 (1m) ~ R03 (3m)	-
ロボットケーブル	R04 (4m) ~ R05 (5m)	-
	R06 (6m) ~ R10 (10m)	-
	R11 (11m) ~ R15 (15m)	-
	R16 (16m) ~ R20 (20m)	-
	-	-

※保守用のケーブルは巻末 39 ページをご参照下さい。

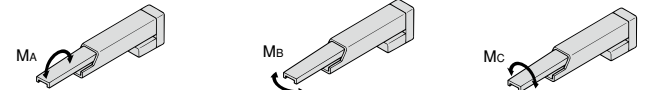
⑤オプション価格表 (標準価格)

名称	オプション記号	参考頁	標準価格
ブレーキ (標準)	B	→巻末 P25	-
モータ下折返し仕様	MB	→巻末 P33	
モータ右折返し仕様	MR	→巻末 P33	
モータ左折返し仕様	ML	→巻末 P33	
原点逆仕様	NM	→巻末 P33	

アクチュエータ仕様

項目	内容
駆動方式	ボールネジ φ10mm 軌道C10 (ボールネジはタイミングベルトで1/2減速)
繰り返し位置決め精度	±0.02mm
ロストモーション	0.1mm以下
ベース	材質 アルミ 白色アルマイト処理
許容負荷モーメント	Ma:8.1N・m Mb:10.0N・m Mc:6.5N・m
使用周囲温度・湿度	0~40℃、85%RH以下 (結露無きこと)

許容負荷モーメント方向



寸法図

CAD図面がホームページよりダウンロード出来ます。

www.iai-robot.co.jp

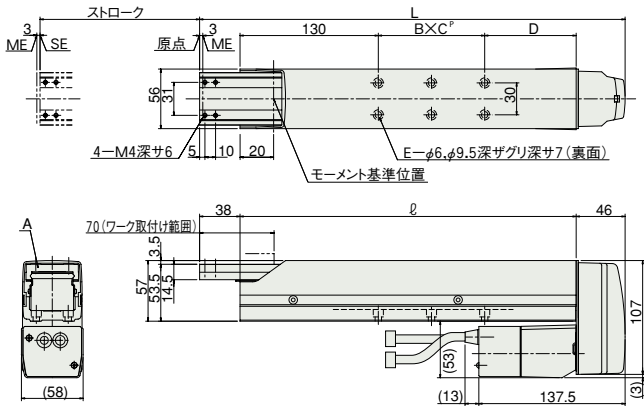
特注対応のご案内

巻末P.9

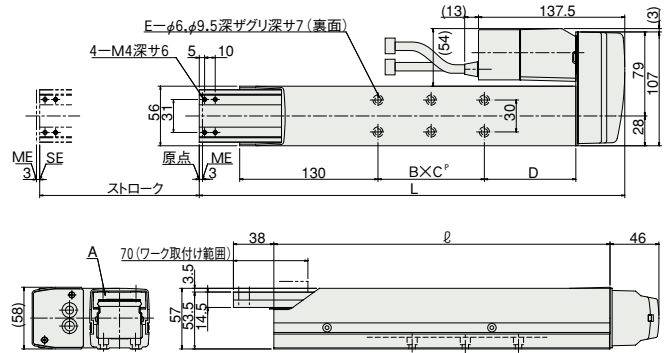


※1 モータ・エンコーダケーブルを接続します。ケーブルの詳細は巻末39ページをご参照下さい。
※2 原点復帰時はロッドがMEまで移動しますので、周囲物との干渉にご注意下さい。
ME:メカニカルエンド SE:ストロークエンド

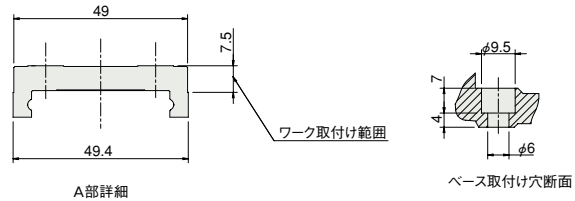
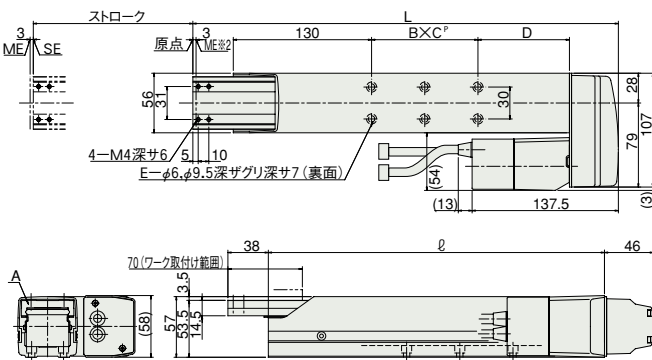
モーター下折返し(オプション記号:MB)



モーター右折返し(オプション記号:MR)



モーター左折返し(オプション記号:ML)



■ストローク別寸法・質量

ストローク	50	100	150	200
L	300	350	400	450
ℓ	216	266	316	366
B×C*	1×301×502×502×50			
D	56	86	86	136
E	4	4	6	6
質量(kg)	3.0	3.3	3.6	3.9

ご注意 50ストロークはモーター右折返し、モーター左折返しのみでの設定となります。標準仕様は50ストロークの設定がありませんので、ご注意ください。

③適応コントローラ

RCS2シリーズのアクチュエータは下記のコントローラで動作が可能です。ご使用になる用途に応じたタイプをご選択ください。

名称	外観	型式	特徴	最大位置決め点数	入力電源	電源容量	標準価格	参照ページ
ポジションモード		SCON-CA-30D①-NP-2-②	最大512点の位置決めが可能	512点	単相 AC 100V 単相 AC 200V 三相 AC 200V (XSEL-P/Qのみ)	最大 126VA ※コントローラによって異なりますので詳細は取扱説明書をご参照下さい。	-	→ P547
電磁弁モード			電磁弁と同じ制御で動作が可能	7点				
ネットワークタイプ			直接数値指定移動が可能	768点				
パルス列入力制御タイプ			パルス列入力にて制御可能	(-)				
プログラム制御 1-2軸タイプ			SSEL-C-1-30D①-NP-2-②	プログラム動作が可能 最大2軸の動作が可能				
プログラム制御 1-6軸タイプ	XSEL-③-1-30D①-N1-EEE-2-④	プログラム動作が可能 最大6軸の動作が可能	20000点	-	→ P587			

※SSEL、XSELは1軸仕様の場合です。
※①はエンコーダの種類 (I:インクリ/A:アプソ) が入ります。
※②は電源電圧の種類 (1:100V/2:単相200V) が入ります。
※③はXSELのタイプ名 (J/K/P/Q) が入ります。
※④は電源電圧の種類 (1:100V/2:単相200V/3:三相200V) が入ります。

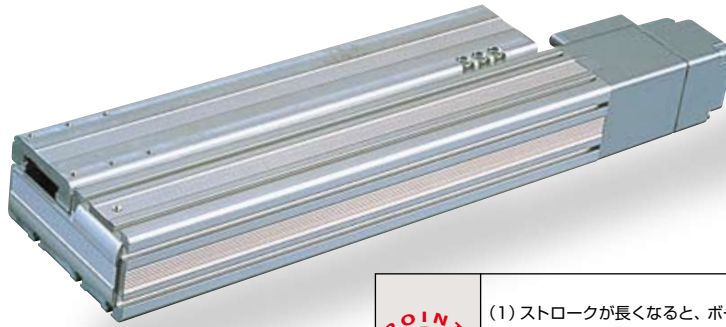
RCS2-F5D

ロボシリンダ フラットタイプ 本体幅 55mm 200Vサーボモータ モータビルドイン(直結)仕様

■型式項目 **RCS2 - F5D**

シリーズ	タイプ	エンコーダ種類	モータ種類	リード	ストローク	適応コントローラ	ケーブル長	オプション
I:インクリメンタル仕様 A:アブソリュート仕様	60:サーボモータ60W 100:サーボモータ100W	16:16mm 8:8mm 4:4mm	50:50mm 300:300mm(50mmピッチ毎設定)	T1:XSEL-J/K T2:SCON SSEL XSEL-P/Q	N:無し P:1m S:3m M:5m X□□:長さ指定 R□□:ロボットケーブル	B:ブレーキ NM:原点逆仕様		

※型式項目の内容は前付 35 ページをご参照ください。



技術資料 巻末P.5



- (1) ストロークが長くなると、ボールネジの危険回転数の関係から最高速度が低下します。下記アクチュエータ仕様表にて希望するストロークの最高速度の確認をして下さい。
- (2) 可搬質量は加速度 0.3G (リード 4 は 0.2G) で動作させた時の値です。加速度は上記が最大値となります。

アクチュエータ仕様

■リードと可搬質量

型式	モータ出力 (W)	リード (mm)	最大可搬質量		定格推力 (N)	ストローク (mm)
			水平 (kg)	垂直 (kg)		
RCS2-F5D-①-60-16-②-③-④-⑤	60	16	巻末 P88 参照	2.0	63.8	50~300 (50mm 毎)
RCS2-F5D-①-60-8-②-③-④-⑤		8		5.0	127.5	
RCS2-F5D-①-60-4-②-③-④-⑤		4		11.5	255.1	
RCS2-F5D-①-100-16-②-③-④-⑤	100	16		3.5	105.8	
RCS2-F5D-①-100-8-②-③-④-⑤		8		9.0	212.7	
RCS2-F5D-①-100-4-②-③-④-⑤		4		18.0	424.3	

■ストロークと最高速度

ストローク / リード	50 ~ 300 (50mm 毎)
16	800
8	400
4	200

(単位は mm/s)

記号説明 ①エンコーダ種類 ②ストローク ③適応コントローラ ④ケーブル長 ⑤オプション

①エンコーダ種類/②ストローク別価格表 (標準価格)

②ストローク (mm)	標準価格			
	①エンコーダ種類			
	インクリメンタル		アブソリュート	
	モータ W 数		モータ W 数	
	60W	100W	60W	100W
50	—	—	—	—
100	—	—	—	—
150	—	—	—	—
200	—	—	—	—
250	—	—	—	—
300	—	—	—	—

④ケーブル長価格表 (標準価格)

種類	ケーブル記号	標準価格
標準タイプ	P (1m)	—
	S (3m)	—
	M (5m)	—
長さ特殊	X06 (6m) ~ X10 (10m)	—
	X11 (11m) ~ X15 (15m)	—
	X16 (16m) ~ X20 (20m)	—
	R01 (1m) ~ R03 (3m)	—
ロボットケーブル	R04 (4m) ~ R05 (5m)	—
	R06 (6m) ~ R10 (10m)	—
	R11 (11m) ~ R15 (15m)	—
	R16 (16m) ~ R20 (20m)	—
	—	—

※保守用のケーブルは巻末 39 ページをご参照下さい。

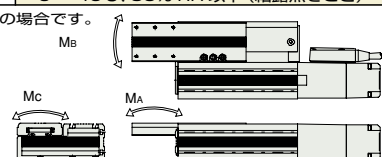
⑤オプション価格表 (標準価格)

名称	オプション記号	参考頁	標準価格
ブレーキ	B	→巻末 P25	—
原点逆仕様	NM	→巻末 P33	—

アクチュエータ仕様

項目	内容
駆動方式	ボールネジ φ12mm 転造 C10
繰り返し位置決め精度	±0.02mm
ロストモーション	0.05mm 以下
ベース	材質 アルミ 白色アルマイト処理
動的許容モーメント(*)	Ma: 4.5N·m Mb: 5.4N·m Mc: 4.1N·m
使用周囲温度・湿度	0 ~ 40°C, 85% RH 以下 (結露無きこと)

(*) 5,000km 走行寿命の場合です。許容負荷モーメント方向



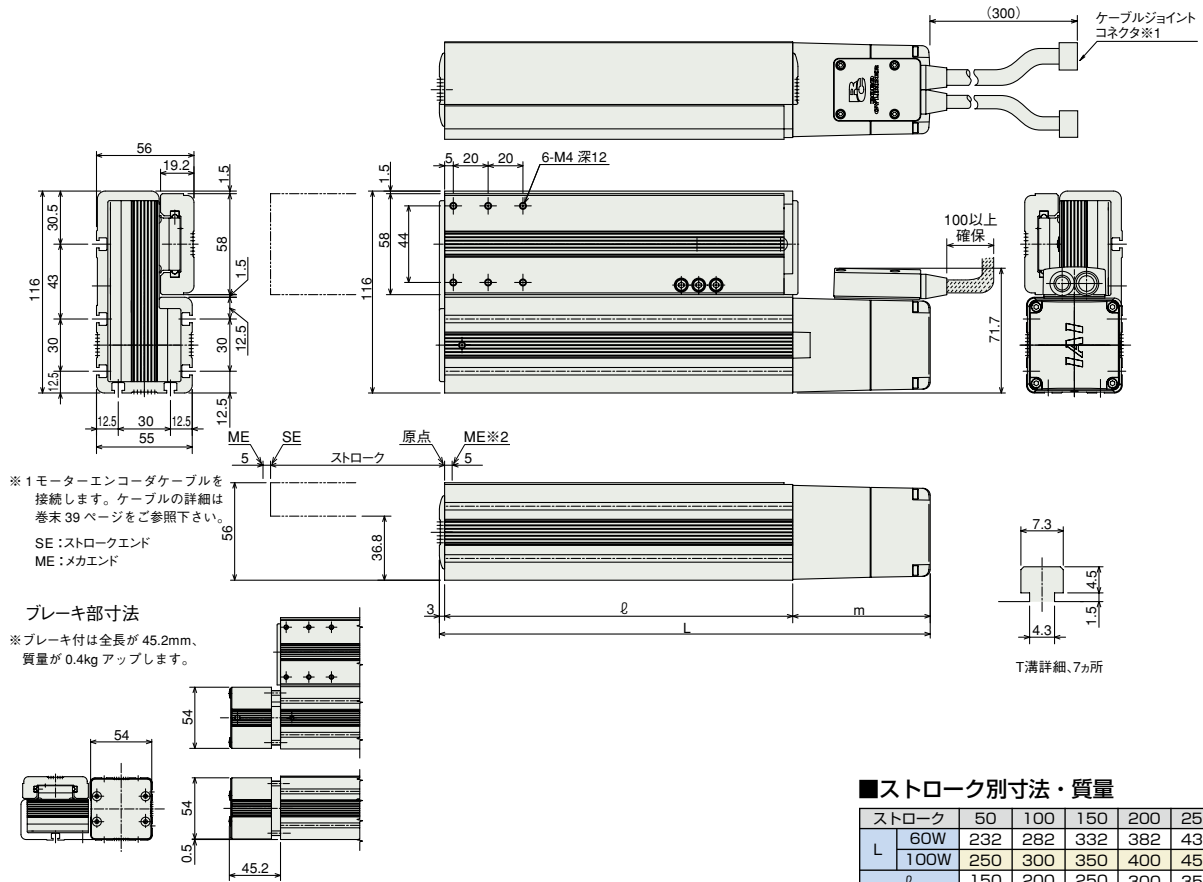
寸法図

CAD図面がホームページよりダウンロード出来ます。



※原点方向を変更するには返却調整が必要ですのでご注意ください。

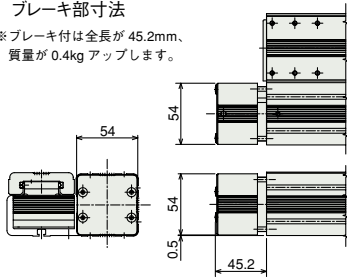
特注対応のご案内 巻末P.9



※1 モーターエンコーダケーブルを接続します。ケーブルの詳細は巻末39ページをご参照下さい。
SE:ストロークエンド
ME:メカエンド

ブレーキ部寸法

※ブレーキ付は全長が45.2mm、質量が0.4kgアップします。



■ストローク別寸法・質量

ストローク	50	100	150	200	250	300
L	60W	232	282	332	382	432
	100W	250	300	350	400	450
l	60W	150	200	250	300	350
	100W					
m	60W	79				
	100W	97				
質量 (kg)	60W	2.1	2.5	3	3.4	3.9
	100W	2.3	2.7	3.2	3.6	4.1

③適応コントローラ

RCS2 シリーズのアクチュエータは下記のコントローラで動作が可能です。ご使用になる用途に応じたタイプをご選択ください。

名称	外観	型式	特徴	最大位置決め点数	入力電源	電源容量	標準価格	参照ページ
ポジションモード		SCON-CA-60①-NP-2-① SCON-CA-100①-NP-2-①	最大512点の位置決めが可能	512点	単相 AC 100V 単相 AC 200V 三相 AC 200V (XSEL-P/Qのみ)	最大 314VA ※コントローラによって異なりますので詳細は取扱説明書をご参照下さい。	-	→ P547
電磁弁モード			電磁弁と同じ制御で動作が可能	7点				
ネットワークタイプ			直接数値指定移動が可能	768点				
パルス列入力制御タイプ			パルス列入力にて制御可能	(-)				
プログラム制御 1-2軸タイプ		SSEL-C-1-60①-NP-2-① SSEL-C-1-100①-NP-2-①	プログラム動作が可能 最大2軸の動作が可能	20000点			-	→ P577
プログラム制御 1-6軸タイプ		XSEL-①-1-60①-N1-EEE-2-① XSEL-①-1-100①-N1-EEE-2-①	プログラム動作が可能 最大6軸の動作が可能	20000点			-	→ P587

※SSEL、XSELは1軸仕様の場合です。
※①はエンコーダの種類 (I:インクリ/A:アプソ) が入ります。
※②は電源電圧の種類 (1:100V/2:単相200V) が入ります。
※③はXSELのタイプ名 (J/K/P/Q) が入ります。
※④は電源電圧の種類 (1:100V/2:単相200V/3:三相200V) が入ります。

- スライダタイプ
- 細小型
- 標準型
- コントローラ一体型
- ロッドタイプ
- 細小型
- 標準型
- コントローラ一体型
- テーブル/アーム/フラットタイプ
- 細小型
- 標準型
- グリッパ/ロータタイプ
- リニアサーボタイプ
- クリーン対応
- 防滴対応
- コントローラ
- PMEC/AMEC
- PSEP/ASEP
- ROBO NET
- ERC2
- PCON
- ACON
- SCON
- PSEL
- ASEL
- SSEL
- XSEL
- パルスモータ
- サーボモータ (24V)
- サーボモータ (200V)
- リニアサーボモータ