

超小型電動アクチュエーター

目次

TX



contents

特長	421p
型式項目、注意事項	422p

TX



システム構成	426p
コントローラオプション	427p
コントローラ仕様	428p

掲載ページ

TX	超小型電動アクチュエータ	スライダタイプ	幅24mm	TX-20	423 p
			幅32mm	TX-28	424 p
			幅39mm	TX-35	425 p

商品ガイド

IA単軸
ロボット

リアサーボ
アクチュエータ

クリーンルーム
対応

防滴対応

IA直交
ロボット

テーブルトップ
タイプ

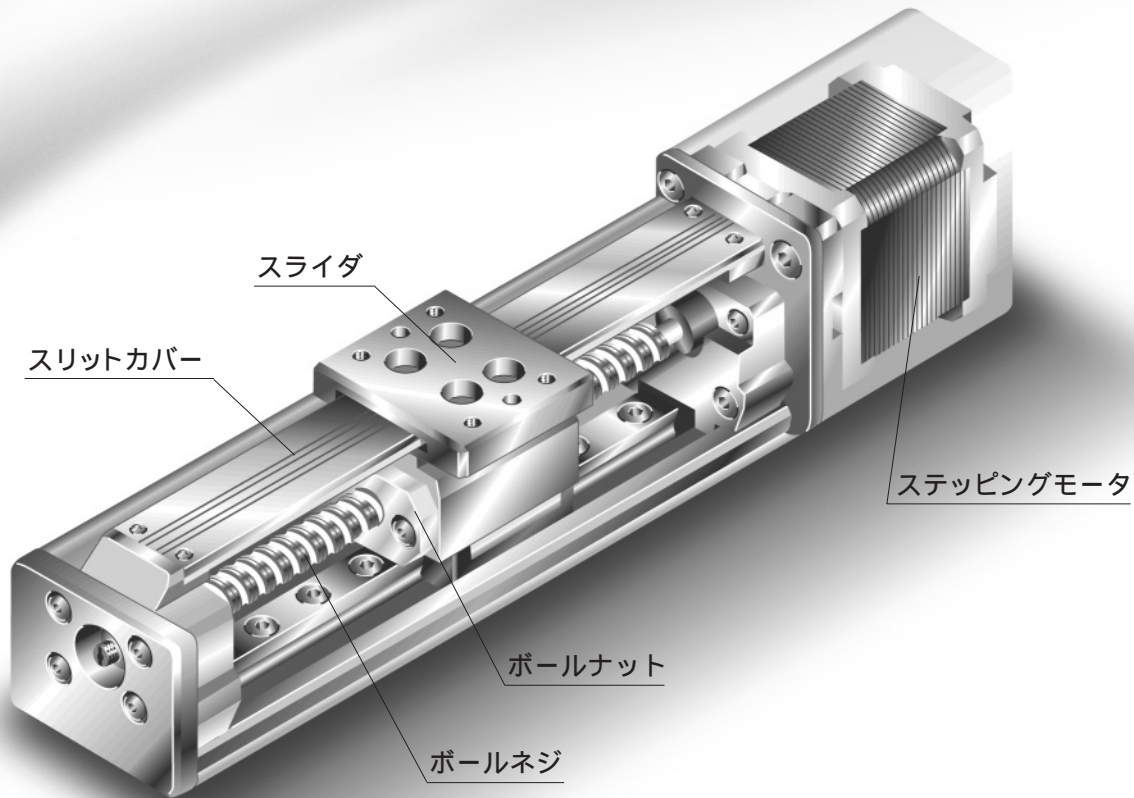
EXスカラ
ロボット

超小型電動
アクチュエータ

コントローラ

インテグレーション

超小型電動アクチュエータ 特長



特長

ボールネジとリニアガイドによりモーメント負荷も受けることができ、高精度の位置決めが可能です。
 リーズナブルな価格でコストパフォーマンスに優れています。
 15ポジションの多点位置決めが可能です。
 ポジションごとに3段階の速度設定ができます。
 ジョグボックス又はパソコンソフトを使い、ポジション入力するだけの簡単操作です。

用途

エアーの使用できない環境で、エアシリンダの代わりとして
 取付スペースが限られた装置内でのアクチュエータとして
 精密部品用小型XYテーブルとして
 パーツフィーダの切出し機構に
 小型部品のピックアップアンドプレイスに

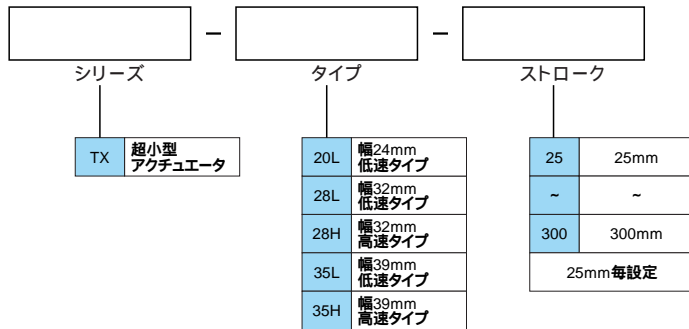
TX

主な使用例

<p>異形部品の供給</p> <p>いくつかのパーツフィーダから異形の部品を供給します。多点の位置決めには非常に有効です。</p>	<p>検査等の垂直軸として</p> <p>検査機や測定用のヘッドを取付。省スペースでローコストな多点位置決めが可能です。</p>	<p>ガントリーでXYとして使用</p> <p>パレタイザー、ネジ締め機、ディスプレイによるポッティング作業に。非常にコンパクトなXYガントリーが構成できます。</p>	<p>インクジェットプリンターヘッドの送り</p> <p>ステッピングモータの速度特性の良さを生かし、一定速での移動に使用します。</p>
--	---	---	--

型式

【TXシリーズ】



使用上の注意

速度

各ポジションごと3段階の設定が可能です。

ストローク

各シリーズごと25又は50mm刻みでご用意しています。フルストロークで使用できます。

繰り返し位置決精度

位置の再現性の精度です。

最大推力

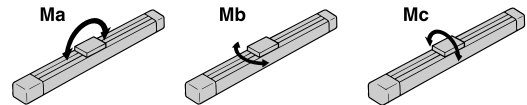
速度によって推力は変動します。最大推力の出る速度で運転した場合の値になります。

可搬質量

スライダ上に等分布荷重とした場合での値です。搬送質量が仕様値を超えない様ご注意ください。偏荷重の場合負荷モーメント、張出負荷長も併せて考慮願います。

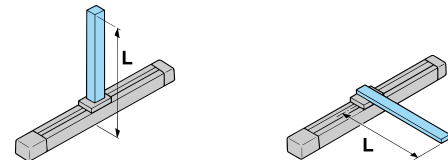
負荷モーメント

Ma、Mb、Mc各負荷モーメント値内でご使用下さい。



張出負荷長

取付物の重心が張出長の1/2の場合の値です。Ma、Mb、Mcのいずれかの方向に取付物が張出す場合はこの値の範囲内でご使用下さい。



可搬質量

スライダ上に等分布荷重とした場合での値です。搬送質量が仕様値を超えない様ご注意ください。偏荷重の場合負荷モーメント、張出負荷長も併せて考慮願います。

ご使用時の注意点

- ご使用の前に「TX取扱説明書」を良くお読み頂き、正しくお使い下さい。
- 爆発性、引火ガス性、腐食性の雰囲気、水のかかる場所、可燃物のそばでは使用しないで下さい。
- 移動、接続、点検等の作業は電源を切ってから行って下さい。
- 接地は取扱説明書の記載に沿った方法で必ず取って頂いてからご使用下さい。
- TXアクチュエータではステッピングモータを用いており、負荷の大きさによっては停止時、及び運転中に脱調する場合があります。カタログの仕様数値以内で選定頂き、確実に負荷を駆動できる事を確認後ご使用下さい。
- モータ部は運転状況によって著しく温度が上がります。放熱を考慮した取付をして下さい。
- 出荷時、コントローラには対応するアクチュエータ機種に合せたパラメータ値が設定されており、組合せは決まっています。対応機種であることを確認頂き接続して下さい。
- アクチュエータは専用コントローラとの組合せでご使用下さい。アクチュエータを単独でご使用された場合、性能についてはメーカー保証外となりますのでご了承下さい。
- コントローラはモータ駆動用に高周波のチョッピング回路を有しています。そのため、計測器や受信機などの微弱信号を扱う機器に影響を与える可能性があります。計測器や受信機など同一の装置で使用されるには、問題が発生する場合がありますので、ご相談下さい。
- 垂直方向で使用された場合電源切の状態ですライダが落下することがあります。使用上支障のある時は、お客様にて外部ブレーキ等の対策を講じて下さい。

商品ガイド

ロボット
IA単軸

リニアサーボ
アクチュエータ

クリーンルーム
対応

防滴対応

ロボット
IA直交

テーブルトップ
タイプ

エクスカー
ロボット

超小型電動
アクチュエータ

コントローラ

インテグレーション

TX

TX-20

超小型電動アクチュエータ スライダタイプ 本体幅24mm
パルスモータ ストレート形状



型式項目	TX	-	20L	-	50
	シリーズ		タイプ		ストローク
	TX:超小型 アクチュエータ		20L:本体幅24mm 低速タイプ		25:25mm 50:50mm

型式項目の内容は422ページをご参照下さい。

型式/スペック

型式	エンコーダ種類	リード (mm)	ストローク 25mm単位(mm)	最高速度 (mm/s)	可搬質量(注1・2)		推力(N) (注3)	繰り返し 位置決め精度(mm)	原点復帰 精度(mm)
					水平(kg)	垂直(kg)			
TX-20L-□	(未搭載)	2	25・50	50	0.5	0.25	25	±0.02	±0.02

上記型式の□はストロークが入ります。

オプション

名称	型式	参照頁	備考
モータロボットケーブル	CB-TX-MA050-RB	P426	ケーブル長さ5m
センサユニット(50ストローク用)	TXS-002	下図参照	
センサユニット(25ストローク用)	TXS-003	下図参照	
スライダスペーサ	TXA-101	下図参照	

共通仕様

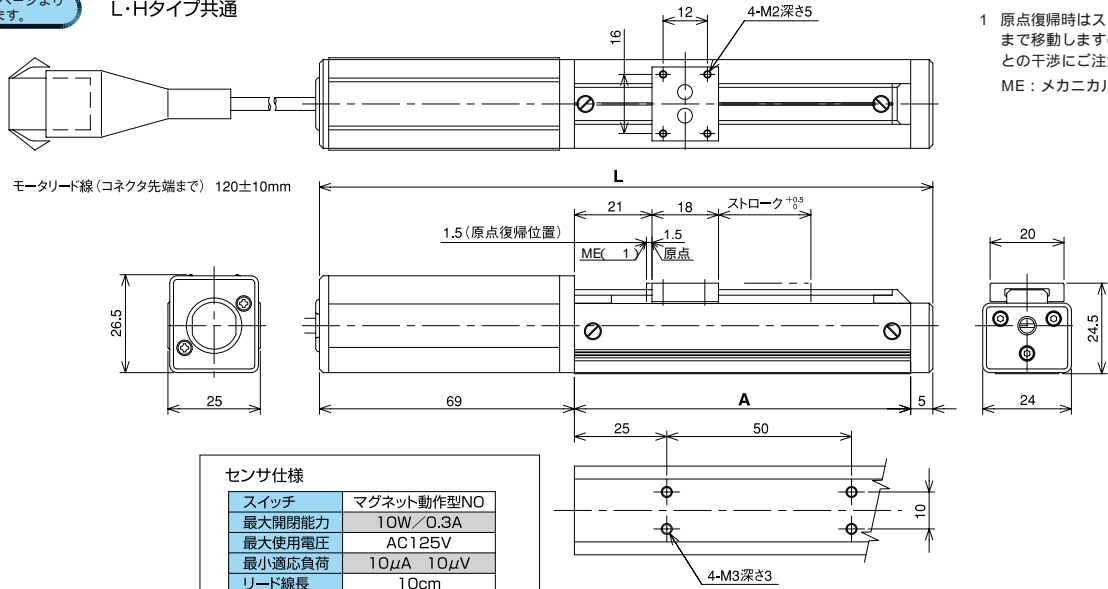
ボールスクリュー	6mm 転造
バックラッシュ	0.05mm以下
ガイド	リニアガイド
許容負荷モーメント(注4)	Ma:0.11N・m Mb:0.12N・m Mc:0.14N・m
張り出し負荷長(注5)	Ma方向40mm以下 Mb・Mc方向12mm以下
ベース	専用アルミ押し出し材(A6NO1S-T5相当) 白色アルマイト処理
使用周囲温度・湿度	0~40℃、85%RH以下(結露無きこと)

寸法図

CAD図面がホームページよりダウンロード出来ます。

L・Hタイプ共通

2次元
CAD



1 原点復帰時はスライダがMEまで移動しますので、周辺物との干渉にご注意下さい。
ME:メカニカルエンド

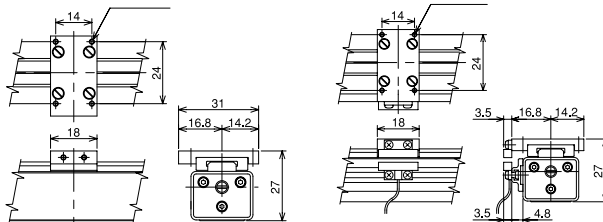
センサ仕様

スイッチ	マグネット動作型NO
最大開閉能力	10W/0.3A
最大使用電圧	AC125V
最小適応負荷	10μA 10μV
リード線長	10cm

オプション

スライダスペーサ(型式TXA-101)

センサユニット(型式TXS-002/003)



(注)センサユニットのドッグ取り付け板を流用したものです。

(注)センサユニットを装着した場合、スライダ高さやワーク取り付け穴が変わります。

ストローク(mm)	25	50
L	165	190
A	91	116
軸重量(kg)	0.20	0.23

適応コントローラ仕様

適応 コントローラ	最大制御 軸数	接続可能 エンコーダ種類	操作方法	電源電圧	掲載頁
TX-C1	1軸	-	ポジショナー	DC24V	P427



ご注意

- (注1) 加速度が、最大速度までの加速時間で0.1secの時の値です。
- (注2) スライダ上の荷重は等分布荷重とします。ワーク取り付けの際は負荷モーメントを考慮して下さい。
本体フレームは確実に、平滑で強固なベースに固定して下さい。
- (注3) 推力が最大になった時のネジ軸芯での発生値です。
- (注4) 負荷モーメントの方向はP422参照。
- (注5) 取り付けワークの重心は張り出し長の1/2の場合です。

TX-28

超小型電動アクチュエータ スライダタイプ 本体幅32mm
パルスモータ ストレート形状



型式項目	TX	-	<input type="checkbox"/>	-	100
シリーズ	TX:超小型 アクチュエータ	タイプ	28L:本体幅32mm 低速タイプ 28H:本体幅32mm 高速タイプ	ストローク	25:25mm 50:50mm 75:75mm 100:100mm

型式項目の内容は422ページをご参照下さい。

型式/スペック

型式	エンコーダ種類	リード (mm)	ストローク 25mm単位(mm)	最高速度 (mm/s)	可搬質量(注1・2)		推力(N) (注3)	繰り返し 位置決め精度(mm)	原点復帰 精度(mm)
					水平(kg)	垂直(kg)			
TX-28L- <input type="checkbox"/>	(未搭載)	2	25・50・75・100	50	1.5	0.7	65	±0.02	±0.02
TX-28H- <input type="checkbox"/>		6		150	0.6	0.3	22	±0.05	±0.06

上記型式のはストロークが入ります。

オプション

名称	型式	参照頁	備考
モータロボットケーブル	CB-TX-MA050-RB	P426	ケーブル長さ5m
センサユニット	TXS-001	下図参照	
スライダスペーサ	TXA-201	下図参照	

共通仕様

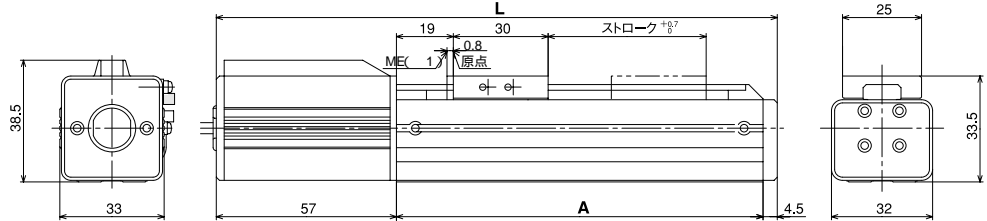
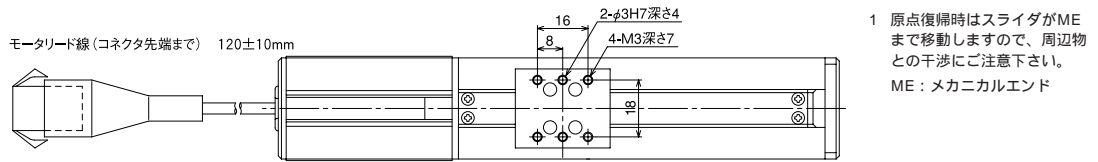
ボールスクリュー	6mm 転造
バックラッシュ	0.05mm以下
ガイド	リニアガイド
許容負荷モーメント(注4)	Ma:0.25N・m Mb:0.25N・m Mc:0.5N・m
張り出し負荷長(注5)	Ma方向60mm以下 Mb・Mc方向50mm以下
ベース	専用アルミ押し出し材(A6N01S-T5相当) 白色アルマイト処理
使用周囲温度・湿度	0~40、85%RH以下(結露無きこと)

寸法図

CAD図面がホームページよりダウンロード出来ます。

2次元
CAD

L・Hタイプ共通

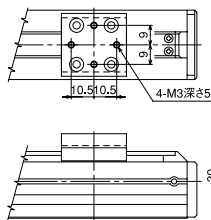


センサ仕様

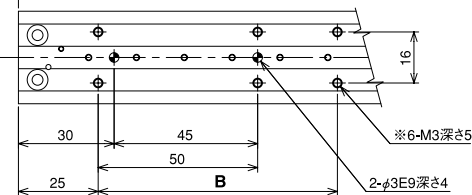
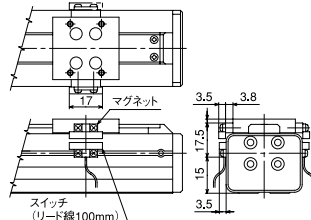
スイッチ	マグネット動作型NO
最大開閉能力	10W/0.3A
最大使用電圧	AC125V
最小適応負荷	10μA 10μV
リード線長	10cm

オプション

スライダスペーサ(型式TXA-201)



センサユニット(型式TXS-001)



ストローク(mm)	25	50	75	100
L	152.5	177.5	202.5	227.5
A	91	116	141	156
B	50	50	75	100
軸重量(kg)	0.36	0.38	0.41	0.44

25・50stのフレーム取り付けM3タップは4カ所になります。

適応コントローラ仕様

適応コントローラ	最大制御軸数	接続可能エンコーダ種類	操作方法	電源電圧	掲載頁
TX-C1	1軸	-	ポジショナー	DC24V	P427



ご注意

- (注1) 加速度が、最大速度までの加速時間で0.1secの時の値です。
- (注2) スライダ上の荷重は等分布荷重とします。ワーク取り付けの際は負荷モーメントを考慮して下さい。
本体フレームは確実に、平滑で強固なベースに固定して下さい。
- (注3) 推力が最大になった時のネジ軸芯での発生値です。
- (注4) 負荷モーメントの方向はP422参照。
- (注5) 取り付けワークの重心は張り出し長の1/2の場合です。

TX-35

超小型電動アクチュエータ スライドタイプ 本体幅39mm
パルスモータ ストレート形状



型式項目	TX	-	<input type="checkbox"/>	-	100
シリーズ	TX超小型 アクチュエータ	タイプ	35L:本体幅39mm 低速タイプ 35H:本体幅39mm 高速タイプ	ストローク	50:50mm 75:75mm 100:100mm 125:125mm 150:150mm 200:200mm 250:250mm 300:300mm

型式項目の内容は422ページをご参照下さい。

型式/スペック

型式	エンコーダ種類	リード (mm)	ストローク 25mm単位(mm)	最高速度 (mm/s)	可搬質量(注1・2)		推力(N) (注3)	繰り返し 位置決め精度(mm)	原点復帰 精度(mm)
					水平(kg)	垂直(kg)			
TX-35L-□	(未搭載)	2	50・75・100・125	50	3.0	1.5	158	±0.02	±0.02
TX-35H-□		6	150・200・250・300	150	1.5	0.7	53	±0.05	±0.06

上記型式の□はストロークが入ります。

オプション

名称	型式	参照頁	備考
モーターロボットケーブル	CB-TX-MA050-RB	P426	ケーブル長さ5m
センサユニット	TXS-001	下図参照	
スライダスペーサ	TXA-301	下図参照	

共通仕様

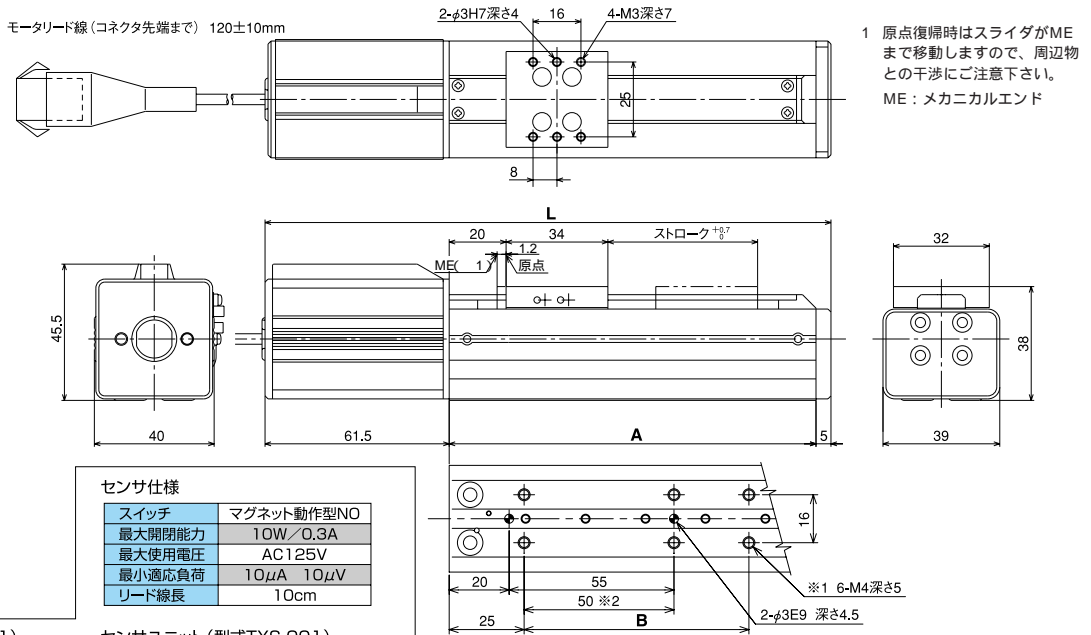
ボールスクリュー	6mm 転造
バックラッシュ	0.05mm以下
ガイド	リニアガイド
許容負荷モーメント(注4)	Ma:0.5N・m Mb:0.5N・m Mc:1.0N・m
張り出し負荷長(注5)	Ma方向75mm以下 Mb・Mc方向60mm以下
ベース	専用アルミ押し出し材(A6NO1S-T5相当) 白色アルマイト処理
使用周囲温度・湿度	0~40℃、85%RH以下(結露無きこと)

寸法図

CAD図面がホームページよりダウンロード出来ます。

2次元
CAD

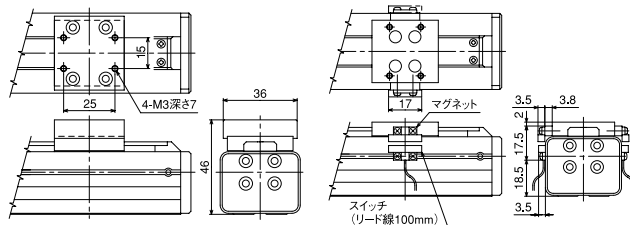
L・Hタイプ共通



オプション

スライダスペーサ(型式TXA-301)

センサユニット(型式TXS-001)



ストローク(mm)	50	75	100	125	150	200	250	300
L	189	214	239	264	289	339	389	439
A	122.5	147.5	172.5	197.5	222.5	272.5	322.5	372.5
B	50	75	100	125	150	200	125x2P	150x2P
軸重量(kg)	0.55	0.58	0.62	0.67	0.71	0.80	0.88	0.96

- 50stのフレーム取り付けM4タップは4カ所になります。250、300ストロークは6-M4深さ3になります。
- 250、300ストロークの場合、この位置にタップはありません。

適応コントローラ仕様

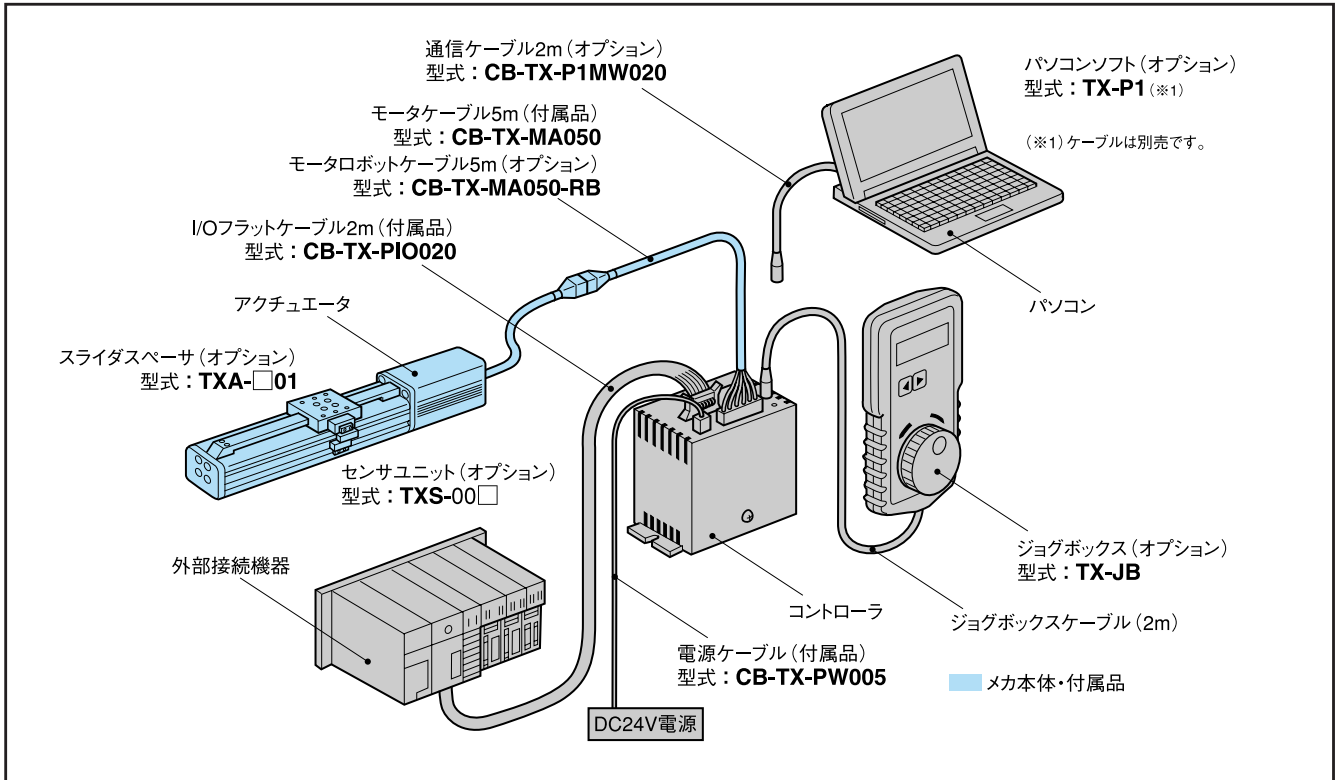
適応 コントローラ	最大制御 軸数	接続可能 エンコーダ種類	操作方法	電源電圧	掲載頁
TX-C1	1軸	-	ポジショナー	DC24V	P427



ご注意

- (注1) 加速度が、最大速度までの加速時間で0.1secの時の値です。
- (注2) スライダ上の荷重は等分布荷重とします。ワーク取り付けの際は負荷モーメントを考慮して下さい。
本体フレームは確実に、平滑で強固なベースに固定して下さい。
- (注3) 推力が最大になった時のネジ軸芯での発生値です。
- (注4) 負荷モーメントの方向はP422参照。
- (注5) 取り付けワークの重心は張り出し長の1/2の場合です。

超小型電動アクチュエータ システム構成図



超小型電動アクチュエータ 本体オプション

製品名	内容	型式	備考	備考頁
モーターロボットケーブル	耐屈曲性に優れたケーブルです。	CB-TX-MA050-RB	ケーブル長5m	-
センサユニット	スライダが設定位置に到達したことを直接検知したい場合にご使用下さい。	TXS-001	TX-28/35用	P424、P425
		TXS-002	TX-20 50ストローク用	P423
		TXS-003	TX-20 25ストローク用	P423
スライダスペーサ	スライダをモーターカバーより高くする為のスペーサです。	TXA-101	TX-20用	P423
		TXA-201	TX-28用	P424
		TXA-301	TX-35用	P425

商品ガイド

ロボット

リニアサーボ
アクチュエータ

クリーンルーム
対応

防滴対応

ロボット
直交

テーブルトップ
タイプ

エクスカラ
ロボット

超小型電動
アクチュエータ

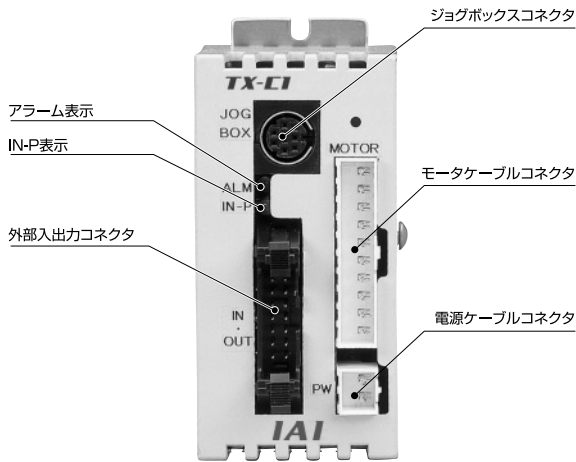
コントローラ

オプション

TX

超小型コントローラ 仕様・オプション

TX-C1 TX単軸用コントローラ



型式

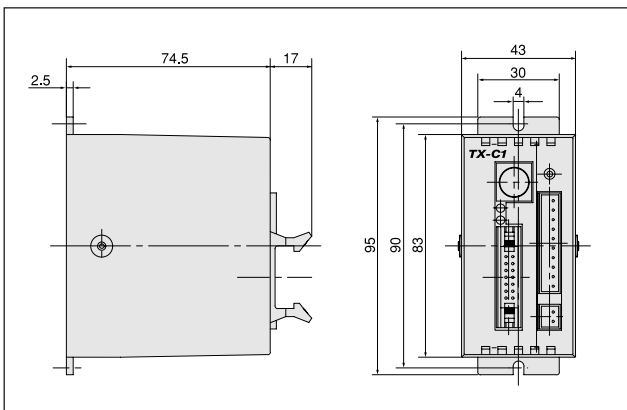
TX-C1

付属品

電源ケーブル 0.5m I/Oフラットケーブル 2m

仕様

電源電圧	DC24V ± 5%
電源容量	最大 2.0A
使用周囲温度湿度	温度0~40 湿度85%RH以下 結露なきこと
使用場所	屋内で直射日光が当たらない場所
使用周囲雰囲気	腐食性ガス・オイルミスト・引火性ガス・塵埃のないこと
質量	185g
位置制御	オープンループ
位置決めポイント	15点
記憶装置	EEPROM
外部入出力(DC24V)	専用入力7点 専用出力4点
データ入力方式	専用ジョグボックス(ジョグティーチング) パソコンソフト(数値入力)
通信機能	EIA RS232C準拠 非同期全二重



TX-JB

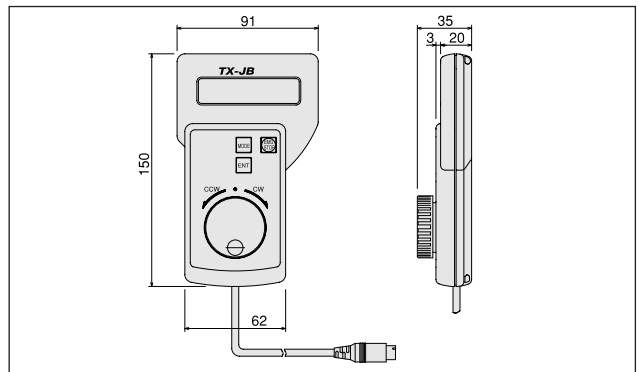


特長

ハンディタイプで作業現場での位置調整に便利です。

仕様

表示	16×2 LCD表示
スイッチ	7個
ティーチング操作	ジョグダイヤルによるティーチング mm単位での設定可
ケーブル長	2m
使用周囲温度湿度	温度0~40 湿度85%RH以下 結露なきこと
使用雰囲気	腐食性ガス・オイルミスト・引火性ガス・塵埃のなきこと
質量	200g



TX-P1 パソコンソフト



機能説明

データ編集
選択、連続移動
モニター機能

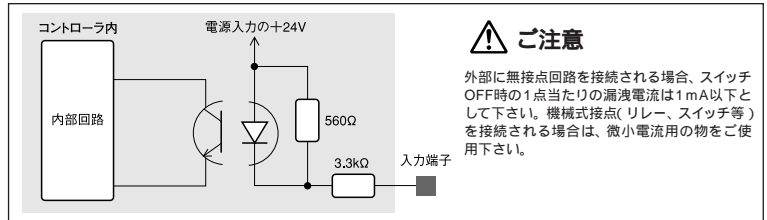
対応するパソコン機種
Windows95、Windows98、
Windows2000が動作する機種
・IBM PC、およびPC/AT互換機
(DOS/V)

CPU&メモリ
intel Pentium 100MHz以上および同等の互換品
使用可能メモリ 32MB(64MB以上を推奨)
対応OS
本ソフトの動作が確認されているOSは以下の通りです。
Windows95
Windows98
Windows2000
ただし、コンピュータの機種によっては正常に動作しないことがあります。
ハードディスク空き容量
空き容量10MB以上
ディスプレイ
解像度1024×768以上
カラー256色以上
パソコン接続ケーブル(CB-TX-P1MW020)は別売です。

外部入力仕様

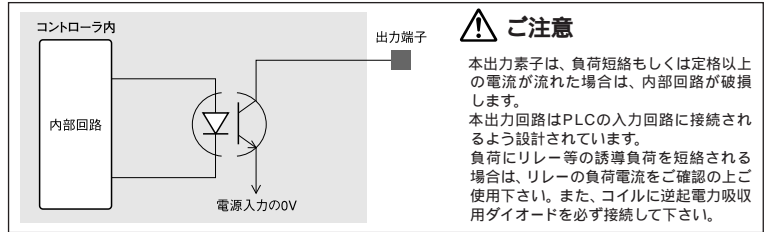
項目	仕様
入力点数	7点
入力電圧	DC24V
入力電流	7mA
絶縁方式	フォトカプラ絶縁
適応接続先	PLCの出力(シンクタイプトランジスタ出力)

内部回路構成



外部出力仕様

項目	仕様
出力点数	4点
定格負荷電圧	DC24V
最大負荷電流	20mA/1点
漏れ電流	0.1mA以下
絶縁方式	フォトカプラ絶縁
適応接続先	PLCの入力(シンクタイプ)



外部インターフェイス

項目	ピンNo.	信号名	名称	機能
入力	1A	EMG	非常停止	非常停止入力信号。(b接点)
	1B	P 1	位置選択1	ポジションNo.1を選択します。
	2A	P 2	位置選択2	ポジションNo.2を選択します。
	2B	P 4	位置選択4	ポジションNo.4を選択します。
	3A	P 8	位置選択8	ポジションNo.8を選択します。
	3B	STB	動作指令	P1～P8の入力を読み込み、位置決め動作を行います。
	4A	STOP	動作中止	動作中、STOP入力が入力された時点で、減速停止します。(b接点)
	4B		未使用	
出力	5A	ALM	アラーム	非常停止、自己診断エラー発生で出力します。(b接点)
	5B	IN_P	位置決め完了	位置決め完了時に出力します。(原点復帰後もON)動作中はOFFになります。
	6A	OUT 1	出力1	位置データに1又は3が設定されていた場合位置決め完了時に出力します。次の動作開始でOFFになります。
	6B	OUT 2	出力2	位置データに2又は3が設定されていた場合位置決め完了時に出力します。次の動作開始でOFFになります。
	7A		未使用	
	7B		未使用	

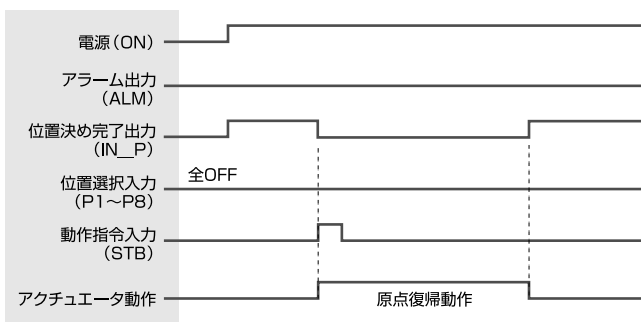
動作タイミングチャート

原点復帰

位置選択入力全てOFFの時、動作指令入力ONにて原点復帰動作を開始します。

【動作】

- 原点LSがONするまで後退し、ONで停止します。
- 原点LSがOFFまで低速で前進し、OFFで停止します。
- 原点LSがONまで後退し、ONで停止します。
- オフセット値まで低速で前進します。

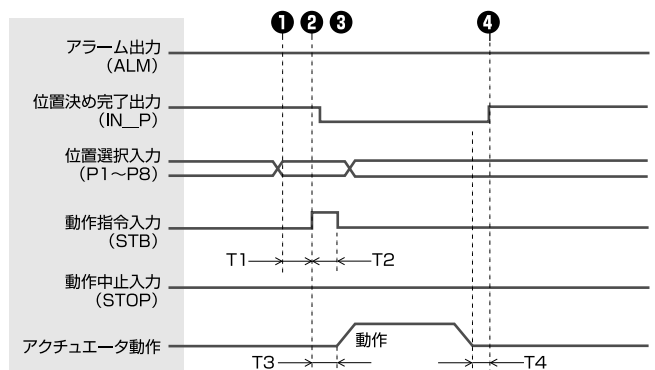


注) 動作指令入力 <STB> は、位置決め完了出力がONするまで出力するが、30msec以上のパルスで入力してください。
動作中止入力 <STOP> がONしている時は、動作指令入力 <STB> をONしても動作しません。

位置決め動作

位置決め動作の手順

- 位置選択を入力します。
- 動作指令入力をONします。
- 位置決め完了出力がOFFし、移動を開始します。
- 移動完了後、位置決め完了出力がONします。
- 又、出力が設定されている時はその出力もONします。



注) 動作中止入力 <STOP> がONしている時は、動作指令入力をONしても動作しません。

記号	内容	時間
T1	位置選択確定から動作指令入力までの時間	最小 20msec
T2	動作指令入力 最小入力時間	最小 30msec
T3	動作指令入力ONからアクチュエータが動作するまでの時間	最大 50msec
T4	アクチュエータ動作完了から位置決め完了出力がONするまでの時間	最大 10msec



⚠️ ご注意
位置決め動作を行う際、原点復帰が完了していない場合は、まず原点復帰動作を行ったあと位置決め動作を行います。

各設定の詳細

移動位置

移動位置は、原点からの絶対値がパルス数で設定されます。この数値はジョグボックス、又は、パソコン入力ソフトにより設定します。

タイプ	20L	28L	28H	35L	35H
1パルスあたりの移動量 (mm)	0.005	0.005	0.015	0.005	0.015

ジョグボックスは、ジョグダイヤルによる入力、パソコンソフトは、数値による入力。

速度

速度は、移動時の速度で、3種類から選択する方法で設定されます。

設定値	段階	パルス量	速度 (mm/sec)	
			20L、28L、35L	28H、35H
1	低速	2.5 kpps	12.5	37.5
2	中速	5 kpps	25	75
3	高速	10 kpps	50	150

加減速

加減速は、移動時の加速及び減速で、3種類から選択する方法で設定されます。又、加速と減速は同じ値になります。

設定値	内容	
1	低加減速	400msec
2	中加減速	200msec
3	高加減速	100msec

加減速はアクチュエータの最高速度までの加速(減速)にかかる時間です。

出力

出力は、移動完了時に出力1.2をONするためのもので、出力無し、OUT1、OUT2から選択する方法で設定されます。

設定	出力無し	設定	OUT1 ON	設定	OUT2 ON	設定	OUT1,2 両方 ON
0		1		2		3	

位置データの概要

位置データは、15種類登録でき、1~Fの位置No.で管理されます。

位置データには、下表のように移動位置、速度、加減速、出力を設定します。

入力の欄のP1、P2、P4、P8で位置No.の選択に使用します。

<例> 入力P1、P4へ入力すると位置No.5のデータを呼び出し、300mmの位置へ速度2、加減速2で移動し移動完了時に出力1をONします。

位置No. (POS)	入 力(0:OFF 1:ON)				移動位置 (mm)	速度 (VEL)	加減速 (ACC)	出力 (OUT)
	P1	P2	P4	P8				
1	1	0	0	0	0	1	1	1
2	0	1	0	0	100	1	1	2
3	1	1	0	0	0	1	1	1
4	0	0	1	0	250	1	1	2
5	1	0	1	0	300	2	2	1
6	0	1	1	0	220	2	2	2
7	1	1	1	0	0	1	2	1
8	0	0	0	1	150	2	2	2
9	1	0	0	1	100	1	3	1
A	0	1	0	1	300	2	3	2
B	1	1	0	1	0	1	3	1
C	0	0	1	1	200	2	3	2
D	1	0	1	1	0	3	1	1
E	0	1	1	1	110	3	1	2
F	1	1	1	1	0	3	1	3

位置をパルスで計算するとき

位置や速度をパルス数で計算したい場合は、距離(mm)や速度(mm/sec)を以下のように置き換えができます。

$$\text{距離(mm)} = \frac{\text{ネジリード} \times \text{移動パルス数}}{400} \quad \text{速度(mm/sec)} = \frac{\text{ネジリード} \times \text{パルス速度(PPS)}}{400}$$

