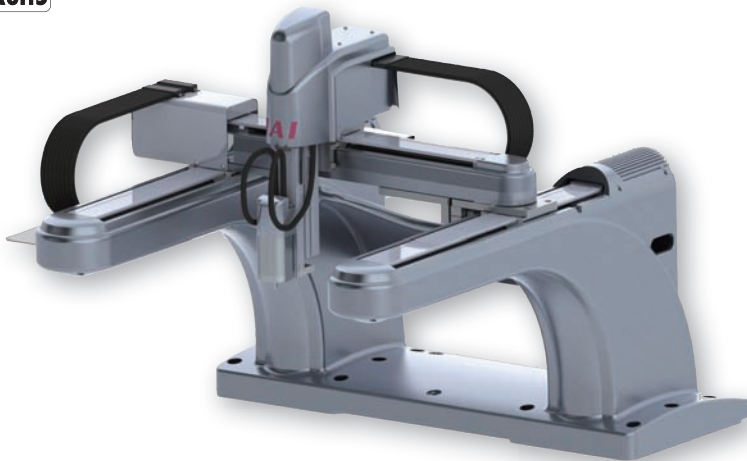


# CT4-G1RT-A-40-40-30-10B-36L-T2-□ 高速直交型ロボット 直交4軸回転軸付仕様

型式項目	<b>CT4</b>	<b>-</b>	<b>G1RT</b>	<b>-</b>	<b>A</b>	<b>-</b>	<b>40</b>	<b>-</b>	<b>40</b>	<b>-</b>	<b>30</b>	<b>-</b>	<b>10B</b>	<b>-</b>	<b>36L</b>	<b>-</b>	<b>T2</b>	<b>-</b>	□
シリーズ	タイプ	エンコーダ種類	X1軸ストローク	X2軸ストローク	Y軸ストローク	Z軸ストローク	R軸動作範囲	コントローラ	ケーブル長										
CT4: 高速直交型ロボット	G1RT: ガントリ4軸回転軸付タイプ	A: アプソリュート	40: 400mm	40: 400mm	30: 300mm	10B: 100mm ブレーキ付き	36L: 360度 リミットスイッチ付	T2: XSEL-PCT XSEL-QCT	3L: 3m 5L: 5m □L: 長さ指定										

RoHS



X軸 400mm  
Y軸 300mm  
Z軸 100mm  
R軸 360度



(注1) ストロークは型式中ではcm(センチメートル)表記となります。R軸動作範囲は10度単位の表記となります。  
(注2) ケーブル長は、本体コネクタ接続部からコントローラまでの長さです。標準は3mか5mですが、それ以外の長さもm単位で対応可能です。最長30mまで対応可能です。

スペック

型式		CT4-G1RT-A-40-40-30-10B-36L-T2-□L				
		X1(マスター)軸	X2(スレーブ)軸	Y軸	Z軸	R軸
各軸仕様	軸タイプ	スライダ	スライダ	スライダ	テーブル	回転軸
	ストローク (mm)	400	400	300	100	360度
	最大速度 (mm/sec)	2,500	2,500	2,500	833	4500度/s
組合せ仕様	構造	直交4軸 (X軸シンクロ動作)+回転軸				
	自由度	4				
	稼働領域 X-Y-Z(mm)-R(度)	400-300-100-360				
	位置決め再現性 (mm)	X方向: ±0.02、Y方向: ±0.02、Z方向: ±0.02、R方向: ±0.025度				
	ロストモーション (mm)	X方向: 0.05以下、Y方向: 0.05以下、Z方向: -、R方向: -				
	可搬質量 (kg)	0.5				
	走行寿命 (km)	X/Y: 20,000、Z: 5,000 (90%残存確率)				
	R軸許容負荷イナーシャ (kg・cm <sup>2</sup> )	2				
	R軸許容モーメント (N・m)	1.2				
	設置姿勢	水平設置限定				
周囲温度・湿度	温度: 0~40℃、湿度: 20~85%RH以下 (結露無きこと)					

構造

項目	X1(マスター)軸	X2(スレーブ)軸	Y軸	Z軸	R軸
モータ	ACサーボモータ (200V)				
原点検出	アプソリュート				
駆動方式	ボールねじ+カップリング				モータ出力軸一体
ブレーキ	設定なし	設定なし	設定なし	標準装備	設定なし
C型フレーム	アルミ鋳物				
本体質量	83.0kg				

本体標準価格

タイプ	標準価格
CT4-G1RT-A	-

ケーブル長価格表 (標準価格)

種類	ケーブル記号	標準価格
標準タイプ	3L (3m)	-
	5L (5m)	-
長さ特殊	6L (6m) ~10L (10m)	-
	11L (11m) ~15L (15m)	-
	16L (16m) ~20L (20m)	-
	21L (21m) ~25L (25m)	-
	26L (26m) ~30L (30m)	-

動的許容モーメント (R 軸)

回転軸許容モーメント 1.2N・m

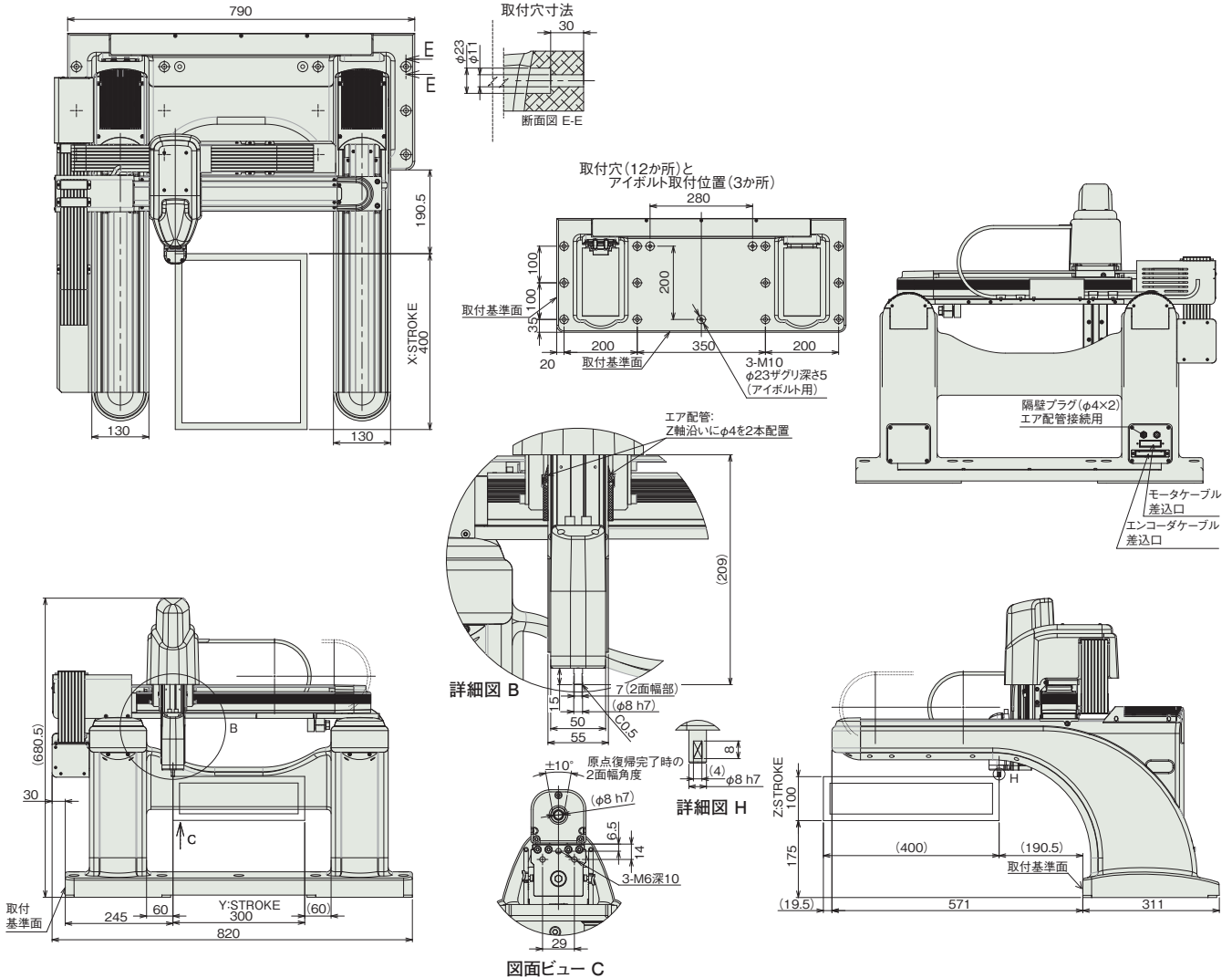


【選定上の注意】

取付けたツールのケーブルやエア配管も、引き回し方により、回転軸の負荷となります。取付けるツールの慣性モーメントは、ケーブルなどの負荷も考慮し、許容値を超えないようにしてください。また、ケーブルやエア配管が負荷とならないよう固定にも注意してください。

寸法図

CAD図面がホームページよりダウンロード出来ます。  
www.iai-robot.co.jp



- A スライダータイプ
- B ロッドタイプ
- C テーブル・アームフラット
- D グリッパ・ロータリ
- E リニアサーボ
- F その他
- G 直交ロボット
- H テーブルトップ
- J スカラロボット
- K クリーン仕様
- L 防塵・防滴仕様
- M コントローラ

CT4

IK2

IK3

ICS(P)B2

ICS(P)A2

ICS(P)B3

ICS(P)A3

ICS(P)A4

ICSPA6

適応コントローラ

CT4 シリーズのアクチュエータは下記のコントローラで動作が可能です。ご使用になる用途に応じたタイプをご選択ください。

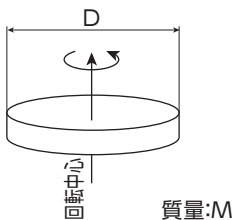
名称	外観	型式	最大接続可能軸数	最大位置決め点数	入力電源	標準価格	参照ページ
プログラム制御タイプ		XSEL-①-5-400A-400A-400A-60AB-60AL-N1-EEE-2-3	6	20000 点	三相 AC200 ~ 230V	-	→ M-255

※XSEL 5軸仕様の場合(CT4のみの動作は5軸仕様となります) ※①XSELのタイプ名(PCT/QCT)

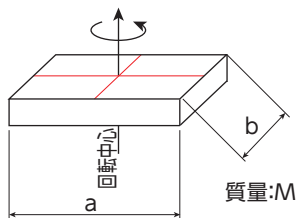
【回転軸で動作可能なワークの目安】

下記の負荷イナーシャ計算式にて、ワークが許容負荷イナーシャ (2kg・cm<sup>2</sup>) 以下かをご確認ください。

$$J = 1/8 \times M \times D^2$$



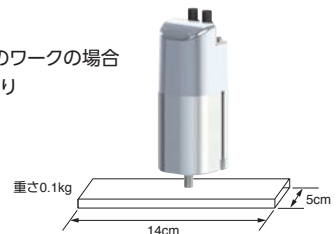
$$J = 1/12 \times M \times (a^2 + b^2)$$



<動作可能なワーク例>

重さ0.1kg、幅5cm、長さ14cmのワークの場合  
 $1/12 \times 0.1 \times (14^2 + 5^2) \approx 1.8$  となり  
 動作可能となります。

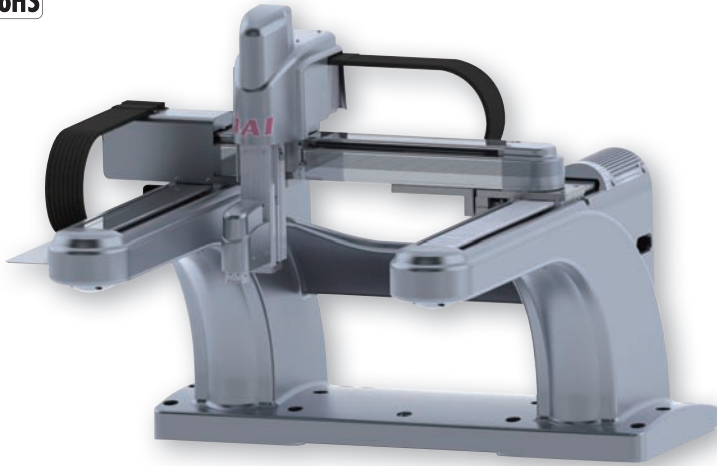
※回転軸先端のワーク重心が  
 回転軸の出力軸からオフセット  
 しないようご注意ください。



# CT4-G1PR-A-40-40-30-10B-36-T2-□ 高速直交型ロボット 直交4軸ピック&ロータリ仕様

■型式項目	<b>CT4</b>	—	<b>G1PR</b>	—	<b>A</b>	—	<b>40</b>	—	<b>40</b>	—	<b>30</b>	—	<b>10B</b>	—	<b>36</b>	—	<b>T2</b>	—	□
	シリーズ	—	タイプ	—	エンコーダ種類	—	X1軸ストローク	—	X2軸ストローク	—	Y軸ストローク	—	Z軸ストローク	—	PR軸動作範囲	—	適応コントローラ	—	ケーブル長
	CT4: 高速直交型ロボット		G1PR: ガントリ4軸ピック&ロータリタイプ		A: アブソリュート		40: 400mm		40: 400mm		30: 300mm		10B: 100mm ブレーキ付き		36: 360度		T2: XSEL-PCT XSEL-QCT		3L: 3m 5L: 5m □L: 長さ指定

RoHS



X軸	400mm
Y軸	300mm
Z軸	100mm
PR軸 回転	360度
PR軸 ストローク	2mm (片側)

**POINT**  
選定上の注意

(注1) ストロークは型式中ではcm(センチメートル)表記となります。R軸動作範囲は10度単位の表記となります。

(注2) ケーブル長は、本体コネクタ接続部からコントローラまでの長さです。標準は3mか5mですが、それ以外の長さもm単位で対応可能です。最長30mまで対応可能です。

スペック

型 式		CT4-G1PR-A-40-40-30-10B-36-T2-□L				
軸仕様		X1(マスター)軸	X2(スレーブ)軸	Y軸	Z軸	PR軸
軸タイプ	スライダ	スライダ	スライダ	スライダ	テーブル	ピック&ロータリ軸
ストローク	(mm)	400	400	300	100	360度
最大速度	(mm/sec)	2,500	2,500	2,500	833	4,500度/s
構造		直交4軸 (X軸シンクロ動作)+ピック&ロータリ軸				
最大把持力(注1)	(N)	—				
開閉時間	(sec)	—				
自由度		4				
稼働領域	X-Y-Z-P(mm)-R(度)	400-300-100-2 (片側)-360				
位置決め再現性	(mm)	X方向: ±0.02、Y方向: ±0.02、Z方向: ±0.02、R方向: ±0.025度				
ロストモーション	(mm)	X方向: 0.05以下、Y方向: 0.05以下、Z方向: -、R方向: 0.1度以下				
可搬質量	(kg)	0.1				
走行寿命	(km)	X/Y: 20,000、Z: 5,000 (90%残存確率)				
R軸許容負荷イナーシャ	(kg·cm <sup>2</sup> )	0.4				
R軸許容モーメント	(N·m)	1.2				
設置姿勢		水平設置限定				
周囲温度・湿度		温度: 0~40℃、湿度: 20~85%RH以下 (結露無きこと)				

構造

項 目	X1(マスター)軸	X2(スレーブ)軸	Y軸	Z軸	PR軸
モータ	ACサーボモータ(200V)				
原点検出	アブソリュート				
駆動方式	ボールねじ+カップリング				把持: スリノイド+リンク機構 回転: モータ+タイミングベルト
ブレーキ	設定なし	設定なし	設定なし	標準装備	設定なし
C型フレーム	アルミ鋳物				
本体質量	83.0kg				

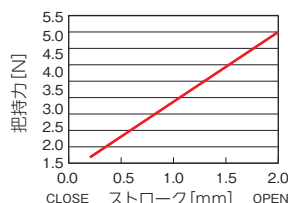
(注1) 把持力はスライド上面(把持位置0mm、オーバーハング量0mm)における両スライド把持力の合計値を示します。  
(注2) 参考値です。

■ 把持に関する注意事項

【ストロークと把持力の相関図】

把持機構にはバネを使用しているため、ストローク(開度)により、把持力は変化します。

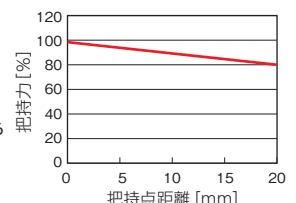
※このグラフの数値は片側の計測値です。両側の場合は、2倍した値になります。



【把持点距離と把持力について】

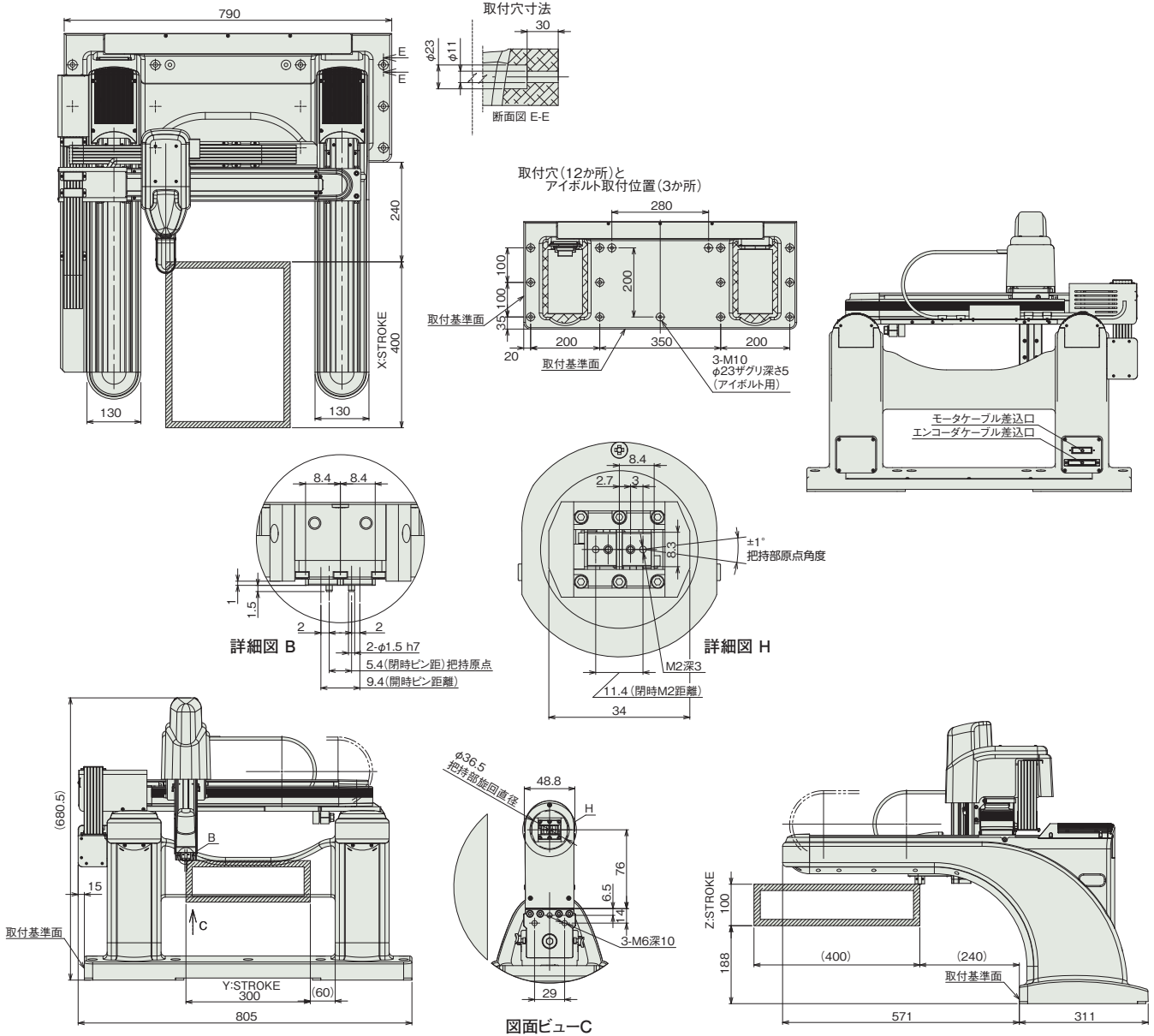
把持点距離により把持力が変化しますので、ご注意ください。

1. グラフは最大把持力を100%とした時の把持点距離による把持力を示しています。
2. 把持点距離はフィンガアタッチメント取付面から把持点までの縦方向距離を示します。
3. 把持力は個体差によりバラツキがあります。あくまでも目安としてご使用ください。



寸法図

CAD図面がホームページよりダウンロード出来ます。  
www.iai-robot.co.jp



- A スライダータイプ
- B ロッドタイプ
- C テーブル・アームフラット
- D グリッパ・ロータリ
- E リニアサーボ
- F その他
- G 直交ロボット
- H テーブルトップ
- J スカラロボット
- K クリーン仕様
- L 防塵・防滴仕様
- M コントローラ

CT4

IK2

IK3

ICS(P)B2  
ICS(P)A2

ICS(P)B3  
ICS(P)A3

ICS(P)A4

ICSPA6

適応コントローラ

CT4シリーズのアクチュエータは下記のコントローラで動作が可能です。ご使用になる用途に応じたタイプをご選択ください。

名称	外観	型式	最大接続可能軸数	最大位置決め点数	入力電源	標準価格	参照ページ
プログラム制御タイプ		XSEL-①-5-400A-400A-400A-60AB-12APAR-N1-EEE-2-3	6	20000点	三相 AC200~230V	-	→ M-255

※XSEL 5軸仕様の場合(CT4のみの動作は5軸仕様となります) ※①XSELのタイプ名(PCT/QCT)

【ピック&ロータリ軸の運転条件】

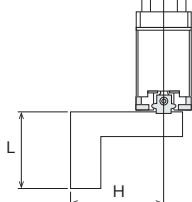
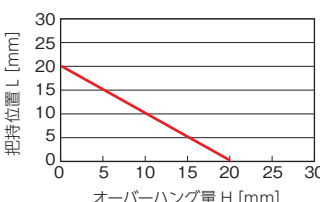
実際に搬送できるワークの質量は、フィンガアタッチメント(爪)とワークの材質による摩擦係数により異なります。選定時は、取扱説明書「ピック&ロータリ軸の運転条件」をご確認ください。

【運転時デューティについて】

コントローラの周囲温度が25℃を超える場合は、把持の開閉動作にデューティの制限があります。詳細は取扱説明書をご参照ください。

【許容張り出し量】

把持位置L、オーバーハング量Hはグラフの使用範囲内で設定してください。範囲外で使用した場合、ガイド寿命を著しく低下させる恐れがあります。

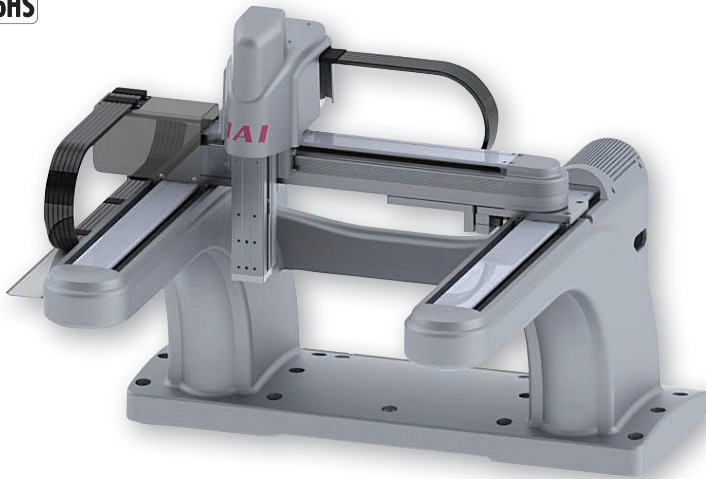


# CT4-G1-A-40-40-30-10B-T2-□

高速直交型ロボット  
直交4軸仕様

■型式項目	<b>CT4</b>	—	<b>G1</b>	—	<b>A</b>	—	<b>40</b>	—	<b>40</b>	—	<b>30</b>	—	<b>10B</b>	—	<b>T2</b>	—	□	—	□
	シリーズ	—	タイプ	—	エンコーダ種類	—	X1軸ストローク	—	X2軸ストローク	—	Y軸ストローク	—	Z軸ストローク	—	適応コントローラ	—	ケーブル長	—	オプション
	CT4: 高速直交型ロボット		G1: ガントリ4軸タイプ		A: アブソリュート		40: 400mm		40: 400mm		30: 300mm		10B: 100mm ブレーキ付き		T2: XSEL-PCT XSEL-QCT		3L: 3m 5L: 5m		□L: 長さ指定
																			未記入: なし AC: エア配管付仕様

RoHS



X軸 400mm  
Y軸 300mm  
Z軸 100mm



(注1) ストロークは型式中ではcm(センチメートル)表記となります。  
(注2) ケーブル長は、本体コネクタ接続部からコントローラまでの長さです。標準は3mか5mですが、それ以外の長さもm単位で対応可能です。最長30mまで対応可能です。

スペック

型式		CT4-G1-A-40-40-30-10B-T2-□L			
		X1(マスター)軸	X2(スレーブ)軸	Y軸	Z軸
各軸仕様	軸タイプ	スライダ	スライダ	スライダ	テーブル
	ストローク (mm)	400	400	300	100
	最大速度 (mm/sec)	2,500	2,500	2,500	833
組合せ仕様	構造	直交4軸 (X軸シンクロ動作)			
	自由度	3			
	稼働領域 X-Y-Z (mm)	400-300-100			
	位置決め再現性 (mm)	X方向: ±0.02, Y方向: ±0.02, Z方向: ±0.02			
	ロストモーション (mm)	X方向: 0.05以下, Y方向: 0.05以下, Z方向: -			
	可搬質量 (kg)	1			
	走行寿命 (km)	X/Y: 20,000, Z: 5,000 (90%残存確率)			
	動的許容モーメント(注1) (N・m)	Ma=6.4, Mb=9.2, Mc=14.2 (5,000km走行寿命の場合)			
	張出し負荷長(注1) (mm)	X方向: 50, Y方向: 50, Z方向: 50			
	設置姿勢	水平設置限定			
周囲温度・湿度		温度: 0~40℃、湿度: 20~85%RH以下 (結露無きこと)			

(注1) Z軸先端取付部における場合です。

構造

項目	X1(マスター)軸	X2(スレーブ)軸	Y軸	Z軸
モータ	ACサーボモータ(200V)			
原点検出	アブソリュート			
駆動方式	ボールねじ+カップリング			
ブレーキ	設定なし	設定なし	設定なし	標準装備
C型フレーム	アルミ鋳物			
本体質量	82.0kg			

本体標準価格

タイプ	標準価格
CT4-G1-A	-

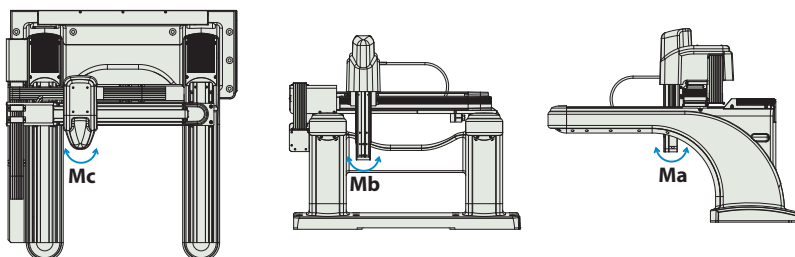
ケーブル長価格表 (標準価格)

種類	ケーブル記号	標準価格
標準タイプ	3L (3m)	-
	5L (5m)	-
長さ特殊	6L (6m) ~10L (10m)	-
	11L (11m) ~15L (15m)	-
	16L (16m) ~20L (20m)	-
	21L (21m) ~25L (25m)	-
	26L (26m) ~30L (30m)	-

オプション価格表 (標準価格)

名称	型式	参照頁	標準価格
エア配管付仕様	AC	→G-449	-

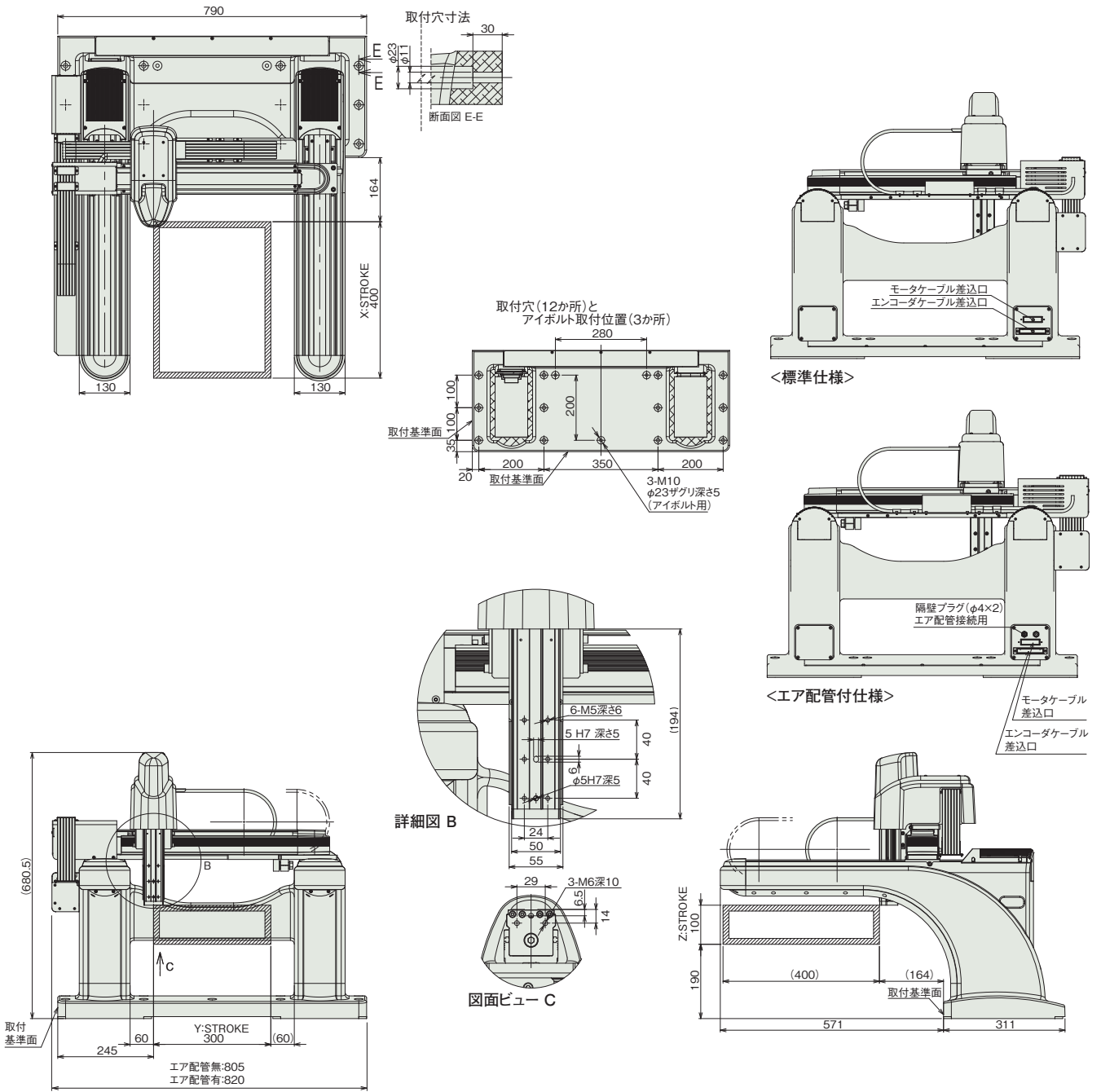
動的許容モーメント (Z軸)





寸法図

CAD図面がホームページよりダウンロード出来ます。  
www.iai-robot.co.jp



- A スライダータイプ
- B ロッドタイプ
- C テーブル・アームフラット
- D グリッパ・ロータリ
- E リニアサーボ
- F その他
- G 直交ロボット
- H テーブルトップ
- J スカラロボット
- K クリーン仕様
- L 防塵・防滴仕様
- M コントローラ

CT4

IK2

IK3

ICS(P)B2  
ICS(P)A2

ICS(P)B3  
ICS(P)A3

ICS(P)A4

ICSPA6

適応コントローラ

CT4 シリーズのアクチュエータは下記のコントローラで動作が可能です。ご使用になる用途に応じたタイプをご選択ください。

名称	外観	型式	最大接続可能軸数	最大位置決め点数	入力電源	標準価格	参照ページ
プログラム制御タイプ		XSEL-①-4-400A-400A-400A-60AB-N1-EEE-2-3	6	20000 点	三相 AC200 ~ 230V	—	→ M-255

※XSEL 4軸仕様の場合(CT4のみの動作は4軸仕様となります) ※①XSELのタイプ名(PCT/QCT)

【動的許容モーメントの算出について】

CT4については、X軸/Y軸は20,000km 走行寿命、Z軸は5,000km 走行寿命(いずれも残存確率90%)の条件にて動的許容モーメントを算出しています。