

グリッパタイプ / ロータリタイプ / その他

グリッパタイプ / ロータリタイプ / その他 オプション

ケーブル取出し方向

型式 **A0 / A1**

説明 アクチュエータケーブルの取出し方向を、側面取出し、底面取出しの2種類から選択出来ます。

アクチュエータケーブル1m仕様(RCP4-GR□専用)

型式 **AC1**

説明 アクチュエータケーブルの長さは標準が200mmですが、オプションで1000mmに変更できます。

本体前面(反モータ側)組み付け穴=タップ穴仕様(RCP4-ST4525E用)

型式 **AHT**

説明 標準では、本体の取付け穴がザグリの通し穴となっています。このザグリの通し穴をタップ穴に変更するオプションです。

ブレーキ

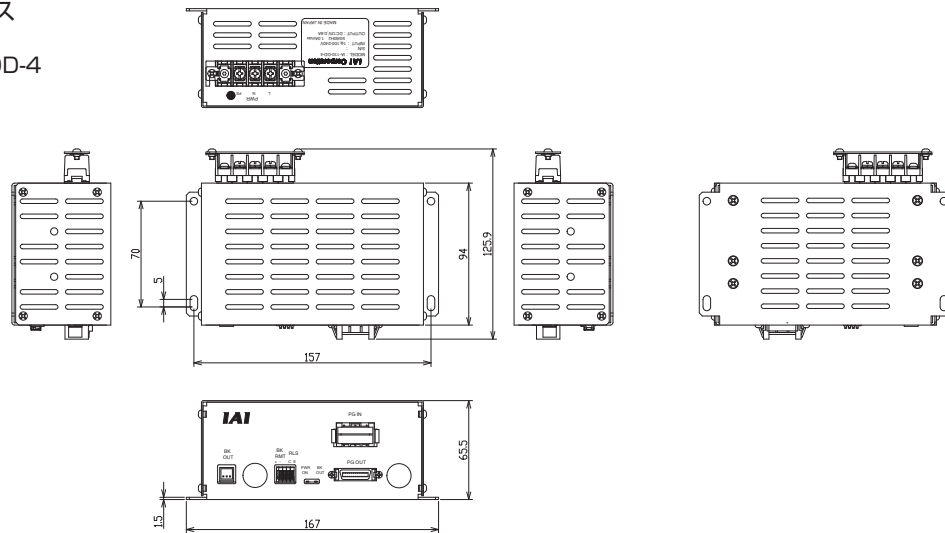
型式 **B / BE / BL / BR**

説明 アクチュエータを垂直で使用する場合に、電源OFF又はサーボOFF時にスライダが落下して取り付け物等を破損しない為の保持機構です。

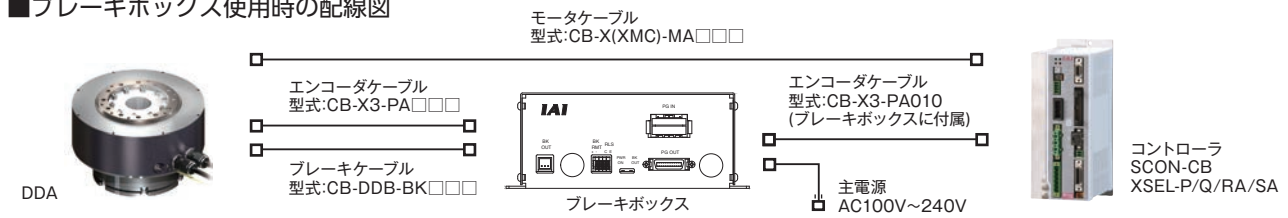
DDA用ブレーキボックス DDAはブレーキ付の場合にブレーキボックスの接続が必要です。

■ブレーキボックス

単品型式: IA-110-DD-4



■ブレーキボックス使用時の配線図



CE対応

型式 **CE**

説明 1-359ページCEマーク対応表をご参照ください。標準でCEに対応していない機種で、CE対応が必要な場合は本オプションをご指定ください。

ケーブル取出し方向変更

型式 **CJT / CJR / CJL / CJB**

説明 アクチュエータ本体に装着するモータ・エンコーダケーブルの取付方向を上下左右に変更することが出来ます。

保護カバー仕様(ストップシリンダ)

型式 **CO**

説明 ロッドが下がったときに指などを挟まないようにするための保護カバーです。

軸先端Dカット仕様(RCP4-ST4525E用)

型式 **DCT / DCL / DCR / DCB**

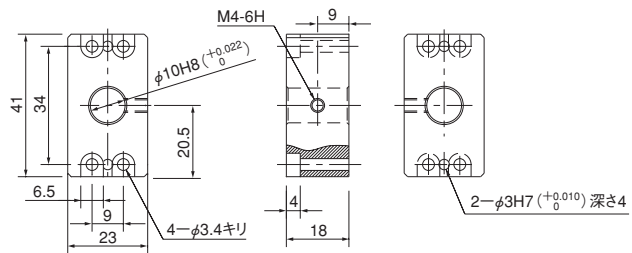
説明 軸先端Dカット面の方向が変更できるオプションです。変更方向は、DCT(前面)、DCL(左面)、DCR(右面)、DCB(背面)の4種類です。

フランジブラケット

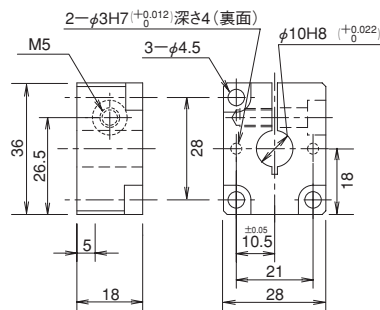
型式 **FB**

説明 グリッパ本体を固定するためのブラケットです。

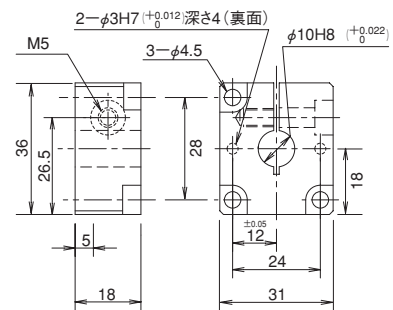
GRSS/GRLS用
単品型式
RCP2-FB-GRSS



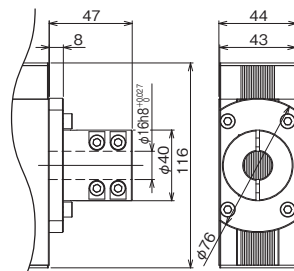
GRS用
単品型式
RCP2-FB-GRS



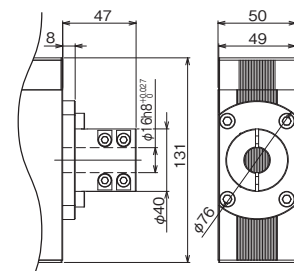
GRM用
単品型式
RCP2-FB-GRM



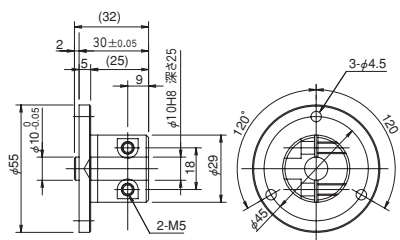
GRHM用
単品型式
RCP2-FB-GRHM



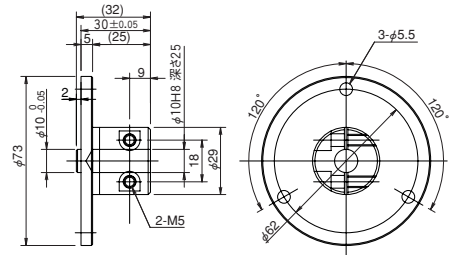
GRHB用
単品型式
RCP2-FB-GRHB



GR3LS/GR3SS用
単品型式 RCP2-FB-GR3S



GR3LM/GR3SM用
単品型式 RCP2-FB-GR3M



サーボプレス

グリッパタイプ / ロータリタイプ

その他

グリッパタイプ / ロータリタイプ / その他

サーボプレス

グリッパタイプ・ロータリタイプ

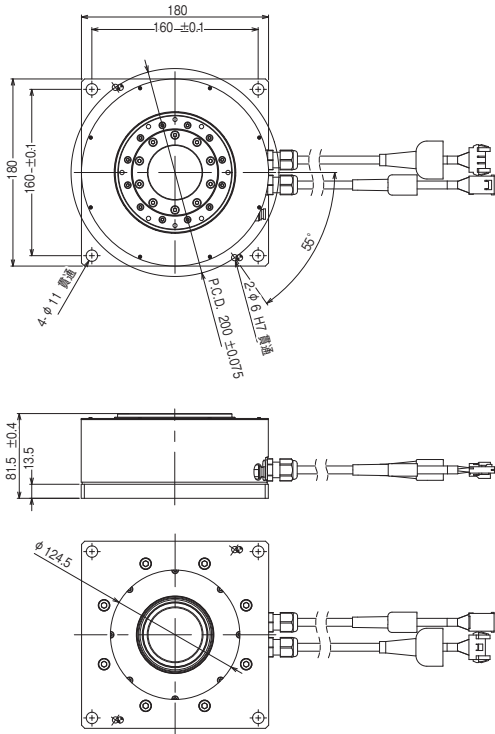
その他

フランジ

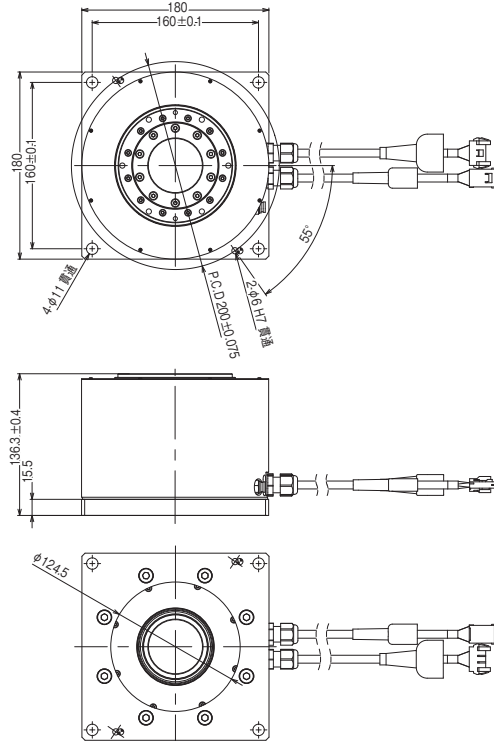
型式 **FL**

説明 本体上面よりボルトで固定するための金具です。

DDA-LT18C
単品型式 DDA-FL-LT18



DDA-LH18C
単品型式 DDA-FL-LH18



キー溝付仕様

型式 **K**

説明 回転軸の出力シャフトに位置決め用のキー溝加工を行います。

リミットスイッチ

型式 **L**

説明 原点復帰を実行した際、押し当て方式はメカエンドに押し当たってから反転し原点を確定しますが、その反転のきっかけをセンサで行なうためのオプションです。(但しロータリタイプは全機種標準設定となります。)

原点逆仕様

型式 **NM**

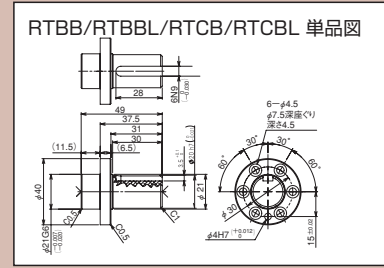
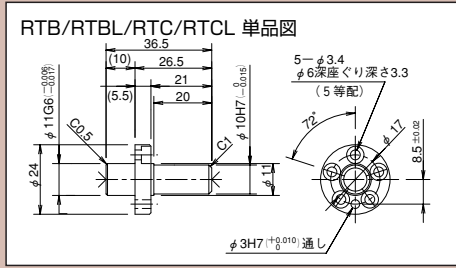
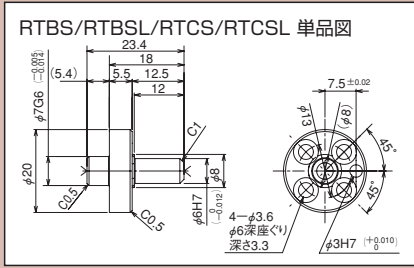
説明 通常原点位置は、モータ側に設定されていますが、装置のレイアウト等によって逆側にしたい場合は、オプションで原点方向を逆側に設定することが出来ます。(原点位置は工場出荷時に調整して出荷されているため、納品後に原点方向を変更したい場合は弊社に返却して頂き調整が必要となりますのでご注意ください)

グリッパタイプ / ロータリタイプ / その他

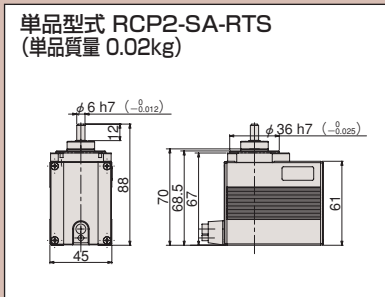
シャフトアダプタ

型式 **SA**

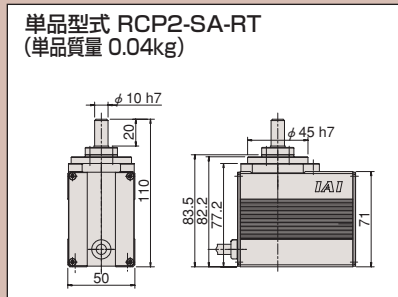
説明 ロータリの回転部に治具等を取り付けるためのアダプタです。



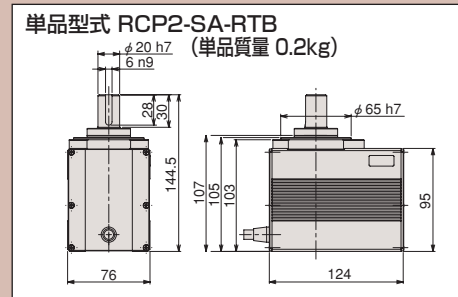
RCP2-RTBS / RTBSL 組合せ図



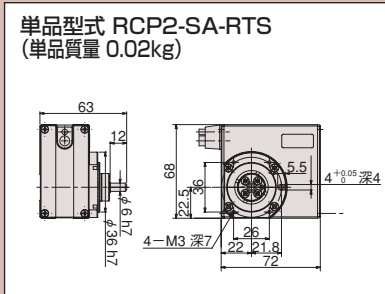
RCP2-RTB / RTBL 組合せ図



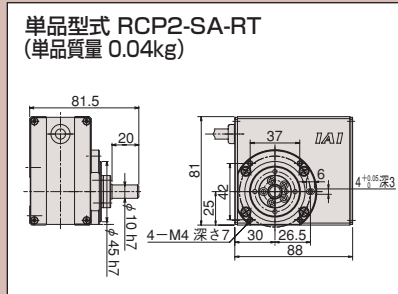
RCP2-RTBB / RTBBL 組合せ図



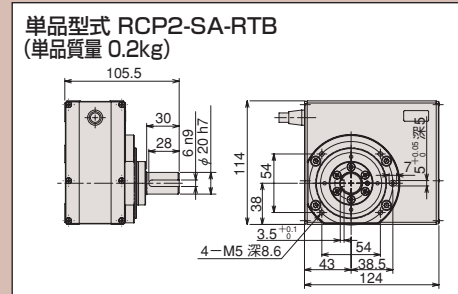
RCP2-RTCS / RTCSL 組合せ図



RCP2-RTC / RTCL 組合せ図



RCP2-RTCB / RTCBL 組合せ図



サーボプレス

グリッパタイプ / ロータリタイプ

その他

グリッパタイプ / ロータリタイプ / その他

サーボプレス

グリッパタイプ・ロータリタイプ

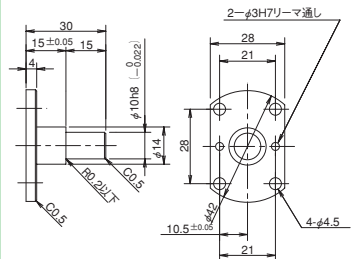
その他

シャフトブラケット

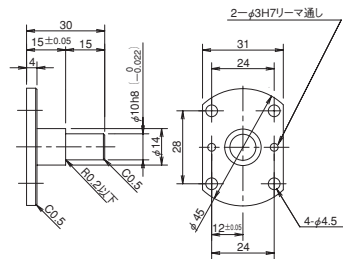
型式 **SB**

説明 グリッパ本体を取り付けるための固定金具です。

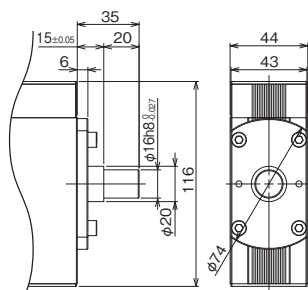
RCP2-GRS用 単品型式 RCP2-SB-GRS



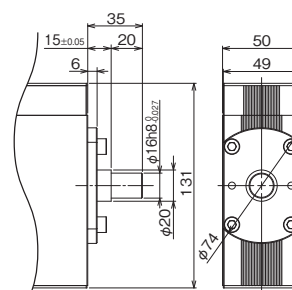
RCP2-GRM用 単品型式 RCP2-SB-GRM



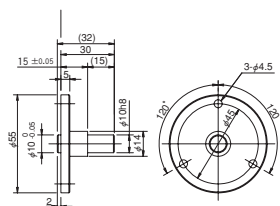
GRHM用
単品型式
RCP2-SB-GRHM



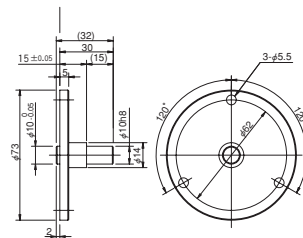
GRHB用
単品型式
RCP2-SB-GRHB



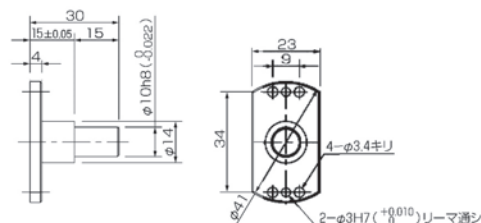
GR3LS/GR3SS用 単品型式 RCP2-SB-GR3S



GR3LM/GR3SM用 単品型式 RCP2-SB-GR3M



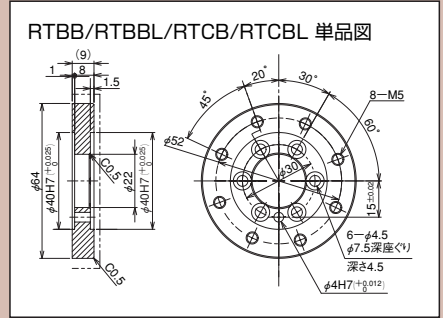
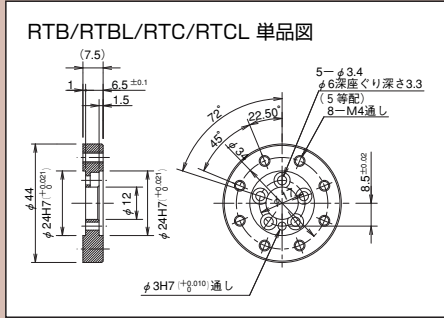
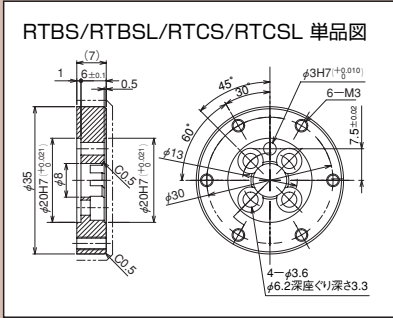
RCP2-GRSS/GRLS用 単品型式 RCP2-SB-GRSS



テーブルアダプタ

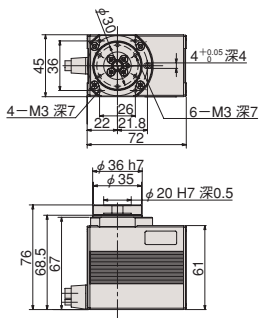
型式 TA

説明 ロータリタイプの回転部に治具等を取り付けるためのアダプタです。



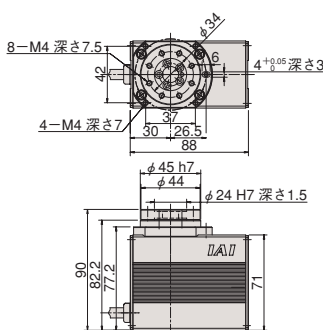
RCP2-RTBS / RTBSL 組合せ図

単品型式 RCP2-TA-RTS
(単品質量 0.02kg)



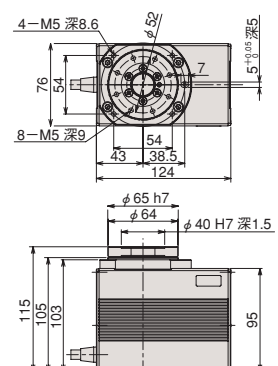
RCP2-RTB / RTBL 組合せ図

単品型式 RCP2-TA-RT
(単品質量 0.03kg)



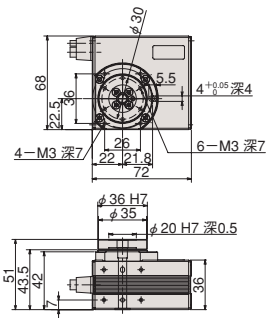
RCP2-RTBB / RTBBL 組合せ図

単品型式 RCP2-TA-RTB
(単品質量 0.06kg)



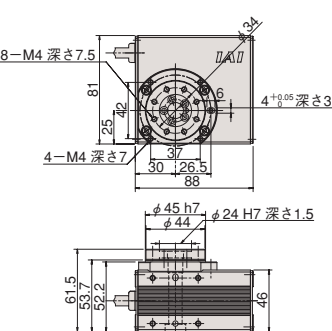
RCP2-RTCS / RTCSL 組合せ図

単品型式 RCP2-TA-RTS
(単品質量 0.02kg)



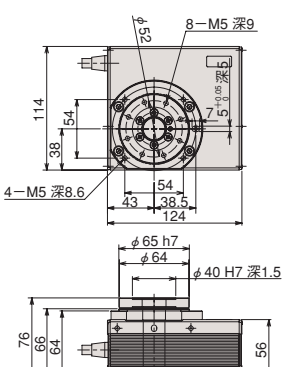
RCP2-RTC / RTCL 組合せ図

単品型式 RCP2-TA-RT
(単品質量 0.03kg)



RCP2-RTCB / RTCBL 組合せ図

単品型式 RCP2-TA-RTB
(単品質量 0.06kg)



サーボプレス
グリッパタイプ・
ロータリタイプ・
その他