

保守部品

アクチュエーター・コントローラー 接続ケーブル型式一覧表		1-291
アクチュエーターケーブル ロボットケーブル対応一覧表		1-298
メンテナンス部品概略図/ メンテナンス部品型式リスト	(1) EC S6,S7,R6,R7	1-299
	(2) WU S,M	1-302
	(3) RCP6 (CR) SA4,SA6,SA7,SA8,WSA10,WSA12,WSA14,WSA16 RA4,RA6,RA7,RA8,WRA10,WRA12,WRA14,WRA16 RRA4,RRA6,RRA7,RRA8,TA4,TA6,TA7	1-303
	(4) RCP6S (CR) SA4,SA6,SA7,SA8,WSA10,WSA12,WSA14,WSA16 RA4,RA6,RA7,RA8,WRA10,WRA12,WRA14,WRA16 RRA4,RRA6,RRA7,RRA8,TA4,TA6,TA7	1-305
	(5) RCP6 (S) W RA4,RA6,RA7,RA8,RRA4,RRA6,RRA7,RRA8, WRA10,WRA12,WRA14,WRA16	1-307
	(6) RCP5 (CR) SA4,SA6,SA7,RA4,RA6,RA7,RA8,RA10	1-311
	(7) RCP5/RCP5W BA4,BA6,BA7,RA6,RA7,RA8,RA10	1-313
	(8) RCP4 (CR) SA3,SA5,SA6,SA7,RA3,RA5,RA6	1-315
	(9) RCP4W SA5,SA6,SA7,RA6,RA7	1-317
	(10) RCS4 SA4,SA6,SA7,SA8,WSA10,WSA12,WSA14,WSA16 RA4,RA6,RA7,RA8,WRA10,WRA12,WRA14,WRA16 RRA4,RRA6,RRA7,RRA8,TA4,TA6,TA7	1-319
	(11) RCS3 RA4R,RA6R,RA7R,RA8R,RA10R	1-321
	(12) ISB (CR) / ISDB (CR)	1-323
	(13) IF	1-325
	(14) FS	1-326
	(15) IXP 35/45,55/65	1-327

シリーズ別
メンテナンス部品リスト

	(1) RCP系シリーズ RCP6(CR),RCP6S(CR),RCP5(CR) RCP4,RCP4CR,RCP3,RCP2,RCP2CR	
	①交換用ステンレスシート	1-329
	②交換用モーター	1-330
	③交換用ベルト	1-334
	(2) ERC系シリーズ ERC3,ERC2,ERC	
	①交換用ステンレスシート	1-335
	②交換用モーター	1-336
	(3) RCA/RCL系シリーズ RCA2,RCA,RCACR,RCL	
	①交換用ステンレスシート	1-337
	②交換用モーター	1-338
	③交換用ベルト	1-339
	(4) RCS系シリーズ RCS3,RCS3CR,RCS2,RCS2CR	
	①交換用ステンレスシート	1-340
	②交換用モーター	1-341
	③交換用ベルト	1-345
	④ロードセルユニット	1-345
	(5) IS系シリーズ IS(P)B,IS(P)A,IS(P)DB,IS(P)DBCR,ISD,IS(P)DA IS(P)DACR,SSPA,SSPDACR	
	①交換用ステンレスシート	1-346
	②交換用モーター	1-346
	③交換用中間サポート部品	1-347
	(6) LSA系シリーズ LSA,LSAS	
①交換用ステンレスシート	1-348	
②交換用ベア内ケーブルASSY	1-348	
(7) NSシリーズ NS		
①交換用中間サポート部品	1-349	
②交換用ベア内ケーブル	1-349	
(8) NewIKシリーズ (RCP6組合せ) IK2,IK3,IK4		
①交換用ベア内ケーブルASSY	1-350	
(9) IXPシリーズ 35/45,55/65		
①交換用モーター	1-352	
②交換用ベルト	1-352	
③IXP取付用RCP4-GRS□□接続中継ケーブル	1-352	
コントローラー メンテナンス部品リスト	①交換用バッテリー	1-353
	②交換用ファン	1-355

アクチュエーター・コントローラー接続ケーブル型式一覧表

縦軸のアクチュエーターと横軸のコントローラーを接続するケーブルの型式が表に記載されています。
 ケーブルの配線内容、寸法等は、型式の下に記載されている詳細ページまたは取扱説明書をご覧ください。
 接続アクチュエーターによっては、ロボットケーブルのみの設定となります。

接続アクチュエーター		ケーブル種類	接続コントローラー			
			PMEC/PSEP	MSEP/MCON	PCON-CA/CB/CGB/ CYB/PLB/POB	
RCP6 RCP6CR RCP6W	SA8/WSA16 RA8/RR8 WRA16	モーターエンコーダー 一体型ケーブル	-	-	-	
		モーターエンコーダー 一体型ロボットケーブル	-	-	-	
	上記以外の 機種	モーターエンコーダー 一体型ケーブル	-	CB-CAN-MPA□□□□ (→6-57ページ参照)	CB-CAN-MPA□□□□ (→6-71,83ページ参照)	
モーターエンコーダー 一体型ロボットケーブル		-	CB-CAN-MPA□□□□-RB (→6-57ページ参照)	CB-CAN-MPA□□□□-RB (→6-71,83ページ参照)		
RCP5 RCP5CR RCP5W	RA8/RA10 RA7C高推力タイプ (注1)	モーターエンコーダー 一体型ケーブル	-	-	-	
		モーターエンコーダー 一体型ロボットケーブル	-	-	-	
	上記以外の 機種	モーターエンコーダー 一体型ケーブル	-	CB-CAN-MPA□□□□ (→6-57ページ参照)	CB-CAN-MPA□□□□ (→6-71,83ページ参照)	
モーターエンコーダー 一体型ロボットケーブル		-	CB-CAN-MPA□□□□-RB (→6-57ページ参照)	CB-CAN-MPA□□□□-RB (→6-71,83ページ参照)		
RCP4 RCP4CR (注2)	SA3/RA3 RCP4グリッパータイプ RCP4ストッパーシリンダー	モーターエンコーダー 一体型ケーブル	-	CB-CAN-MPA□□□□ (→6-57ページ参照)	CB-CAN-MPA□□□□ (→6-71,83ページ参照)	
		モーターエンコーダー 一体型ロボットケーブル	-	CB-CAN-MPA□□□□-RB (→6-57ページ参照)	CB-CAN-MPA□□□□-RB (→6-71,83ページ参照)	
	上記以外の 機種	モーターエンコーダー 一体型ケーブル	-	CB-CA-MPA□□□□ (→6-57ページ参照)	CB-CA-MPA□□□□ (→6-72,84ページ参照)	
モーターエンコーダー 一体型ロボットケーブル		-	CB-CA-MPA□□□□-RB (→6-57ページ参照)	CB-CA-MPA□□□□-RB (→6-72,84ページ参照)		
RCP4W (注1)		モーターエンコーダー 一体型ケーブル	-	CB-CA-MPA□□□□ (→6-57ページ参照)	CB-CA-MPA□□□□ (→6-72,84ページ参照)	
		モーターエンコーダー 一体型ロボットケーブル	-	CB-CA-MPA□□□□-RB (→6-57ページ参照)	CB-CA-MPA□□□□-RB (→6-72,84ページ参照)	
RCP3		モーターエンコーダー 一体型ロボットケーブル	CB-APSEP-MPA□□□□	CB-APSEP-MPA□□□□ (→6-58ページ参照)	CB-APSEP-MPA□□□□ (→6-72,84ページ参照)	
RCP2	RTBS/RTBSL RTCS/RTCSL	モーターエンコーダー 一体型ロボットケーブル	CB-RPSEP-MPA□□□□	CB-RPSEP-MPA□□□□ (→6-58ページ参照)	CB-RPSEP-MPA□□□□ (→6-73,84ページ参照)	
RCP2CR RCP2W	GRS/GRM GR3SS/GR3SM RT□	モーターエンコーダー 一体型ケーブル	CB-CAN-MPA□□□□	CB-CAN-MPA□□□□ (→6-57ページ参照)	CB-CAN-MPA□□□□ (→6-71,83ページ参照)	
		モーターエンコーダー 一体型ロボットケーブル	CB-CAN-MPA□□□□-RB	CB-CAN-MPA□□□□-RB (→6-57ページ参照)	CB-CAN-MPA□□□□-RB (→6-71,83ページ参照)	
RCP2 RCP2CR RCP2W	GRSS/GRSL/GRST GRHM/GRHB SRA4R/SRGS4R SRGD4R	モーターエンコーダー 一体型ロボットケーブル	CB-APSEP-MPA□□□□	CB-APSEP-MPA□□□□ (→6-58ページ参照)	CB-APSEP-MPA□□□□ (→6-72,84ページ参照)	
			-	-	-	
	上記以外の 機種	モーターエンコーダー 一体型ケーブル	-	-	-	
		モーターエンコーダー 一体型ロボットケーブル	-	-	-	
		モーターケーブル	-	-	-	
		エンコーダーケーブル	-	-		
		エンコーダー ロボットケーブル	-	-		
		モーターエンコーダー 一体型ロボットケーブル	CB-PSEP-MPA□□□□	CB-PSEP-MPA□□□□ (→6-58ページ参照)	CB-PSEP-MPA□□□□ (→6-73,84ページ参照)	
IXP	3N□/4N□ 3C□/4C□	モーターエンコーダー 一体型ケーブル	-	-	-	
		モーターエンコーダー 一体型ロボットケーブル	-	-	-	
WU	S M	モーターエンコーダー 一体型ケーブル	-	-	-	
		モーターエンコーダー 一体型ロボットケーブル	-	-	-	

(注1)RCP4W/RCP5Wは、RA7C高推力タイプのみコントローラーがPCON-CFA/CFB/CGFB/MSEL-PCFになります。
 それ以外のタイプのコントローラーはPCON-CA/CB/CGBIになります。
 (注2)RCP4は、RA6C高推力タイプのみコントローラーがPCON-CFA/CFB/CGF/M-SELになります。
 それ以外のタイプのコントローラーはPCON-CA/CB/CGBIになります。

接続コントローラー					
PCON-C/CG/CY/ PL/PO/SE・PSEL	PCON-CFA/CFB/CGFB	MSEL-PC	MSEL-PCF	RCM-P6PC	
-	CB-CFA3-MPA□□□□ (→6-71ページ参照)	-	CB-CFA3-MPA□□□□ (→6-215ページ参照)	-	
-	CB-CFA3-MPA□□□□-RB (→6-71ページ参照)	-	CB-CFA3-MPA□□□□-RB (→6-215ページ参照)	-	
-	-	CB-CAN-MPA□□□□ (→6-213ページ参照)	-	CB-ADPC-MPA□□□□ (→6-36ページ参照)	
-	-	CB-CAN-MPA□□□□-RB (→6-213ページ参照)	-	CB-ADPC-MPA□□□□-RB (→6-36ページ参照)	
-	CB-CFA3-MPA□□□□ (→6-71ページ参照)	-	CB-CFA3-MPA□□□□ (→6-215ページ参照)	-	
-	CB-CFA3-MPA□□□□-RB (→6-71ページ参照)	-	CB-CFA3-MPA□□□□-RB (→6-215ページ参照)	-	
-	-	CB-CAN-MPA□□□□ (→6-213ページ参照)	-	CB-ADPC-MPA□□□□ (→6-36ページ参照)	
-	-	CB-CAN-MPA□□□□-RB (→6-213ページ参照)	-	CB-ADPC-MPA□□□□-RB (→6-36ページ参照)	
-	-	CB-CAN-MPA□□□□ (→6-213ページ参照)	-	CB-ADPC-MPA□□□□ (→6-36ページ参照)	
-	-	CB-CAN-MPA□□□□-RB (→6-213ページ参照)	-	CB-ADPC-MPA□□□□-RB (→6-36ページ参照)	
-	CB-CFA2-MPA□□□□ (→6-72ページ参照)	CB-CA-MPA□□□□ (→6-214ページ参照)	CB-CFA2-MPA□□□□ (→6-215ページ参照)	CB-CA-MPA□□□□ +変換ユニット(RCM-CV-APCS) +CB-ADPC-MPA□□□□ (→6-36ページ参照)	
-	CB-CFA2-MPA□□□□-RB (→6-72ページ参照)	CB-CA-MPA□□□□-RB (→6-214ページ参照)	CB-CFA2-MPA□□□□-RB (→6-215ページ参照)	CB-CA-MPA□□□□-RB +変換ユニット(RCM-CV-APCS) +CB-ADPC-MPA□□□□-RB (→6-36ページ参照)	
-	CB-CFA2-MPA□□□□ (→6-72ページ参照)	CB-CA-MPA□□□□ (→6-214ページ参照)	CB-CFA2-MPA□□□□ (→6-215ページ参照)	CB-CA-MPA□□□□ +変換ユニット(RCM-CV-APCS) +CB-ADPC-MPA□□□□ (→6-36ページ参照)	
-	CB-CFA2-MPA□□□□-RB (→6-72ページ参照)	CB-CA-MPA□□□□-RB (→6-214ページ参照)	CB-CFA2-MPA□□□□-RB (→6-215ページ参照)	CB-CA-MPA□□□□-RB +変換ユニット(RCM-CV-APCS) +CB-ADPC-MPA□□□□-RB (→6-36ページ参照)	
CB-PCS-MPA□□□□ (→6-180ページ参照)	-	CB-APSEP-MPA□□□□ (→6-214ページ参照)	-	CB-APSEP-MPA□□□□ +変換ユニット(RCM-CV-APCS) +CB-ADPC-MPA□□□□-RB (→6-36ページ参照)	
CB-PCS-MPA□□□□ (→6-180ページ参照)	-	CB-RPSEP-MPA□□□□ (→6-214ページ参照)	-	CB-RPSEP-MPA□□□□ +変換ユニット(RCM-CV-APCS) +CB-ADPC-MPA□□□□-RB (→6-36ページ参照)	
-	-	CB-CAN-MPA□□□□ (→6-213ページ参照)	-	CB-ADPC-MPA□□□□ (→6-36ページ参照)	
CB-PCS2-MPA□□□□ (→6-180ページ参照)	-	CB-CAN-MPA□□□□-RB (→6-213ページ参照)	-	CB-ADPC-MPA□□□□-RB (→6-36ページ参照)	
CB-PCS-MPA□□□□ (→6-180ページ参照)	-	CB-APSEP-MPA□□□□ (→6-214ページ参照)	-	CB-APSEP-MPA□□□□ +変換ユニット(RCM-CV-APCS) +CB-ADPC-MPA□□□□-RB (→6-36ページ参照)	
-	CB-CFA-MPA□□□□ (→6-72ページ参照)	-	CB-CFA-MPA□□□□ (→6-215ページ参照)	-	
-	CB-CFA-MPA□□□□-RB (→6-72ページ参照)	-	CB-CFA-MPA□□□□-RB (→6-215ページ参照)	-	
CB-RCP2-MA□□□□ (→6-180ページ参照)	-	-	-	-	
CB-RCP2-PB□□□□ (→6-180ページ参照)	-	-	-	-	
CB-RCP2-PB□□□□-RB (→6-180ページ参照)	-	-	-	-	
-	-	CB-PSEP-MPA□□□□ (→6-214ページ参照)	-	CB-PSEP-MPA□□□□ +変換ユニット(RCM-CV-APCS) +CB-ADPC-MPA□□□□-RB (→6-36ページ参照)	
-	-	CB-CAN-MPA□□□□ (→6-213ページ参照)	-	-	
-	-	CB-CAN-MPA□□□□-RB (→6-213ページ参照)	-	-	
-	-	CB-CAN-MPA□□□□ (→6-213ページ参照)	-	-	
-	-	CB-CAN-MPA□□□□-RB (→6-213ページ参照)	-	-	

アクチュエーター・コントローラー接続ケーブル型式一覧表

縦軸のアクチュエーターと横軸のコントローラーを接続するケーブルの型式が表に記載されています。
 ケーブルの配線内容、寸法等は、型式の下に記載されている詳細ページまたは取扱説明書をご覧ください。
 接続アクチュエーターによっては、ロボットケーブルのみの設定となります。

接続アクチュエーター		ケーブル種類	接続コントローラー			
			AMEC/ASEP	DSEP	MSEP/MCON	
RCA2 RCA2W		モーターエンコーダー 一体型ロボットケーブル	CB-APSEP-MPA□□□	-	CB-APSEP-MPA□□□ (→6-58ページ参照)	
RCA RCACR RCAW	SRA4R SRGS4R SRGD4R	モーターエンコーダー 一体型ロボットケーブル	CB-APSEP-MPA□□□	-	CB-APSEP-MPA□□□ (→6-58ページ参照)	
	上記以外の 機種	モーターケーブル	-	-	-	
		エンコーダーケーブル	-	-	-	
		エンコーダー ロボットケーブル	-	-	-	
	モーターエンコーダー 一体型ロボットケーブル	CB-ASEP2-MPA□□□	-	CB-ASEP2-MPA□□□ (→6-58ページ参照)		
RCD	RA1DA	適応コントローラー D3 モーターエンコーダー 一体型ケーブル	-	CB-CA-MPA□□□	CB-CA-MPA□□□ (→6-57ページ参照)	
		モーターエンコーダー 一体型ロボットケーブル	-	CB-CA-MPA□□□-RB	CB-CA-MPA□□□-RB (→6-57ページ参照)	
	適応コントローラー D5	モーターエンコーダー 一体型ケーブル	-	CB-CAN-MPA□□□	CB-CAN-MPA□□□ (→6-57ページ参照)	
		モーターエンコーダー 一体型ロボットケーブル	-	CB-CAN-MPA□□□-RB	CB-CAN-MPA□□□-RB (→6-57ページ参照)	
	GRSNA	モーターエンコーダー 一体型ケーブル	-	CB-CAN-MPA□□□	CB-CAN-MPA□□□ (→6-57ページ参照)	
		モーターエンコーダー 一体型ロボットケーブル	-	CB-CAN-MPA□□□-RB	CB-CAN-MPA□□□-RB (→6-57ページ参照)	
RCL		モーターエンコーダー 一体型ロボットケーブル	CB-APSEP-MPA□□□	-	CB-APSEP-MPA□□□ (→6-58ページ参照)	

接続コントローラー					
	ACON-CA/CB/CGB/ CYB/PLB/POB	ACON-C/CG/CY/ PL/PO/SE-ASEL	DCON-CA/CB/CGB/ CYB/PLB/POB	RCM-P6AC	RCM-P6DC
	CB-APSEP-MPA□□□□ (→6-96、107ページ参照)	CB-ACS-MPA□□□□ (→6-190ページ参照)	-	CB-APSEP-MPA□□□□ +変換ユニット(RCM-CV-APCS) +CB-ADPC-MPA□□□□-RB (→6-36ページ参照)	-
	CB-APSEP-MPA□□□□ (→6-96、107ページ参照)	CB-ACS-MPA□□□□ (→6-190ページ参照)	-	CB-APSEP-MPA□□□□ +変換ユニット(RCM-CV-APCS) +CB-ADPC-MPA□□□□-RB (→6-36ページ参照)	-
	-	CB-ACS-MA□□□□ (→6-190ページ参照)	-	-	-
	-	CB-ACS-PA□□□□ (→6-190ページ参照)	-	-	-
	-	CB-ACS-PA□□□□-RB (→6-190ページ参照)	-	-	-
	CB-ASEP2-MPA□□□□ (→6-96、107ページ参照)	-	-	CB-ASEP2-MPA□□□□ +変換ユニット(RCM-CV-APCS) +CB-ADPC-MPA□□□□-RB (→6-36ページ参照)	-
	-	-	CB-CA-MPA□□□□	-	CB-ADPC-MPA□□□□ (→6-36ページ参照)
	-	-	CB-CA-MPA□□□□-RB	-	CB-ADPC-MPA□□□□-RB (→6-36ページ参照)
	-	-	CB-CAN-MPA□□□□ (→6-96、107ページ参照)	-	CB-ADPC-MPA□□□□ (→6-36ページ参照)
	-	-	CB-CAN-MPA□□□□-RB (→6-96、107ページ参照)	-	CB-ADPC-MPA□□□□-RB (→6-36ページ参照)
	-	-	CB-CAN-MPA□□□□ (→6-96、107ページ参照)	-	CB-ADPC-MPA□□□□ (→6-36ページ参照)
	-	-	CB-CAN-MPA□□□□-RB (→6-96、107ページ参照)	-	CB-ADPC-MPA□□□□-RB (→6-36ページ参照)
	CB-APSEP-MPA□□□□ (→6-96ページ参照)	CB-ACS-MPA□□□□ (→6-190ページ参照)	-	-	-

アクチュエーター・コントローラー接続ケーブル型式一覧表

縦軸のアクチュエーターと横軸のコントローラーを接続するケーブルの型式が表に記載されています。
 ケーブルの配線内容、寸法等は、型式の下に記載されている詳細ページまたは取扱説明書をご覧ください。
 接続アクチュエーターによっては、ロボットケーブルのみの設定となります。

シリーズ	タイプ	モーターケーブル	モーターロボットケーブル	XSEL-J/K		SCON/SSEL/XSEL-P/Q/R/S/RA/SA MSCON (※接続不可の機種があります。)			
				エンコーダーケーブル	エンコーダーロボットケーブル	エンコーダーケーブル	エンコーダーロボットケーブル		
RCS4(CR)		CB-RCC-MA□□□□ (→6-120,144,158,169,201,247ページ参照)	CB-RCC-MA□□□□-RB (→6-120,144,158,169,201,247ページ参照)	-	-	-	CB-X1-PA□□□□ (→6-122,159,170,202,249ページ参照)		
RCS3 RCS3P	RA15R/RA20R	-	CB-RCS3-MA□□□□-RB (→6-136ページ参照)	-	-	-	CB-RCS3-PLA□□□□-RB (→6-135ページ参照)		
	RA4R/RA6R/ RA7R /RA8R/RA10R			-	-	CB-RCS2-PLDA□□□□ (→6-135ページ参照)	CB-RCS2-PLDA□□□□-RB (→6-135ページ参照)		
	CTZ5C CT8C			-	-	-	CB-X1-PA□□□□ (→6-122,170,249 ページ参照)		
	上記以外の 機種			CB-RCBC-PA□□□□	CB-RCBC-PA□□□□-RB	CB-RCS2-PA□□□□ (→6-121,158, 169,201,247ページ参照)	CB-X3-PA□□□□ (→6-121,158, 169,201,247ページ参照)		
RCS3CR RCS3PCR RCS2 RCS2CR RCS2W	RTC□L			-	-	-	-	CB-RCS2-PLA□□□□ (→6-122,158, 169,201,248 ページ参照)	CB-X2-PLA□□□□ (→6-122,158, 169,201,248 ページ参照)
	RT6	CB-RCBC-PA□□□□ CB-X-LC□□□□ (注3) (リミットスイッチ付仕様)	CB-RCBC-PA□□□□-RB CB-X-LC□□□□ (注3) (リミットスイッチ付仕様)	CB-RCS2-PLA□□□□ (→6-122,158, 169,201,248 ページ参照)	CB-X3-PA□□□□ (→6-121,158, 169,201,247ページ参照)				
	上記以外の 機種	CB-RCBC-PA□□□□	CB-RCBC-PA□□□□-RB	CB-RCS2-PA□□□□ (→6-121,158, 169,201,247ページ参照)	CB-X3-PA□□□□ (→6-121,158, 169,201,247ページ参照)				
	HS オプション 選択時	-	CB-RCBC-PLA□□□□						
RCS2	RA13R (注2) (注4)	ブレーキ無	CB-RCC-MA□□□□ (→6-120,144,158, 169,201,247 ページ参照)	CB-RCC-MA□□□□-RB (→6-120,144,158, 169,201,247 ページ参照)	-	-	CB-RCS2-PLA□□□□ (→6-122,158, 169,201,248 ページ参照)	CB-X2-PLA□□□□ (→6-122,158, 169,201,248 ページ参照)	
		ロードセル無					ブレーキ付 (ブレーキ ボックス付)	【アクチュエーター～ ブレーキボックス】 CB-RCS2-PLA□□□□ (→6-122,158, 169,201,248 ページ参照)	【アクチュエーター～ ブレーキボックス】 CB-X2-PLA□□□□ (→6-122,158, 169,201,248 ページ参照)
		ブレーキ付 (ブレーキ ボックス無)					【ブレーキボックス～ コントローラー】 CB-RCS2-PLA□□□□ (→6-122,158, 169,201,248 ページ参照)	【ブレーキボックス～ コントローラー】 CB-X2-PLA□□□□ (→6-122,158, 169,201,248 ページ参照)	
	ブレーキ無	【アクチュエーター～ ブレーキボックス】 CB-RCS2-PLA□□□□ (→6-122,158, 169,201,248 ページ参照)					【アクチュエーター～ ブレーキボックス】 CB-X2-PLA□□□□ (→6-122,158, 169,201,248 ページ参照)		
	ロードセル付 ※1	ブレーキ付 (ブレーキ ボックス付)					CB-RCS2-PLLA□□□□ (→6-136ページ参照)	CB-RCS2-PLLA□□□□-RB (→6-136ページ参照)	
	ブレーキ付 (ブレーキ ボックス無) ※2	【アクチュエーター～ ブレーキボックス】 CB-RCS2-PLA□□□□ (→6-122,158, 169,201,248 ページ参照)					【アクチュエーター～ ブレーキボックス】 CB-X2-PLA□□□□ (→6-122,158, 169,201,248 ページ参照)	【ブレーキボックス～ コントローラー】 CB-RCS2-PLLA□□□□-RB (→6-136ページ参照)	【ロードセル～ コントローラー】 CB-LDC-CTL□□□□-JY
	ブレーキ付 (ブレーキ ボックス無)	【アクチュエーター～ ブレーキボックス】 CB-RCS2-PLA□□□□ (→6-122,158, 169,201,248 ページ参照)	【アクチュエーター～ ブレーキボックス】 CB-X2-PLA□□□□ (→6-122,158, 169,201,248 ページ参照)						

※1 ロードセル付アクチュエーターには、CB-LDC-CTL□□□□(ベア内ケーブル)が付属されます。
 ※2 CB-RCS2-PLLA□□□□(ブレーキボックス～コントローラー間)、CB-LDC-CTL□□□□-JY(ロードセル～コントローラー間)が別途必要になります。

- (注1) アクチュエーターオプションC/CL/L/LL/LM/LLMを選択した場合、エンコーダーケーブルに加えてリミットスイッチケーブル(型式: CB-X-LC□□□)が必要になります。
 (注2) リミットスイッチ付のアクチュエーターを動作する場合は、リミットスイッチ付仕様のケーブルになります。(リミットスイッチの配線を内蔵しています。)
 (注3) RCS2-RT6をXSEL-J/Kで動作する場合は、モーターケーブル、エンコーダーケーブルの他にリミットスイッチケーブル(型式: CB-X-LC□□□)が必要になります。
 (注4) RCS2-RA13RIは、MSCONでは動作出来ません。

シリーズ	タイプ	モーター ロボットケーブル	XSEL-J/K		SCON/SSEL/XSEL-P/Q/R/S/RA/SA MSCON(※接続不可の機種があります。)		
			エンコーダー ロボットケーブル	エンコーダー ケーブル	エンコーダー ロボットケーブル		
ISB ISPB	SXM/SXL MXM/MXL MXMX LXM/LXL LXMX/LXUWX	CB-X-MA□□□ (→6-121, 145, 159, 170, 201, 248ページ参照)	CB-X-PA□□□ (標準仕様)	CB-X-LC□□□(注1) (リミットスイッチ付仕様) (→取扱説明書参照)	CB-X1-PA□□□ (標準仕様) (→6-122, 159, 170, 202, 249ページ参照) ※バッテリーレスアブソ仕様で ケーブル長が20mを超え30m以下の場合は CB-X1-PA□□□-AWG24 (→6-122, 159, 249ページ参照)		
ISDB ISPDB	S M MX L LX				CB-X1-PLA□□□(注2) (リミットスイッチ付仕様) (→6-122, 160, 170, 202, 249ページ参照) ※バッテリーレスアブソ仕様で ケーブル長が20mを超え30m以下の場合は CB-X1-PLA□□□-AWG24 (→6-122, 160, 249ページ参照)		
SSPA	SXM/MXM/LXM				CB-X1-PA□□□ (標準仕様) (→6-122, 159, 170, 202, 249ページ参照)		
ISA ISPA	SXM/SYM/SZM MXM/MYM/MZM MXMX LXM/LYM/LZM LXMX/LXUWX WXM				CB-X1-PA□□□ (標準仕様) (→6-122, 159, 170, 202, 249ページ参照)		
	WXM (600W) WXM (750W)				CB-X1-PLA□□□(注2) (リミットスイッチ付仕様) (→6-122, 160, 170, 202, 249ページ参照)		
ISDA ISPDA	S M MX L LX				CB-X1-PLA□□□(注2) (リミットスイッチ付仕様) (→6-122, 160, 170, 202, 249ページ参照)		
IF	SA MA						
FS	NM/WM LM/HM						
RS	RS-30/60						
ZR	S M				インクリメンタル仕様	CB-X3-PA□□□ (標準仕様) (→6-121, 158, 169, 201, 247ページ参照)	
					アブソリュート仕様	CB-X2-PLA□□□(注2) (リミットスイッチ付仕様) (→6-122, 135, 158, 169, 201, 248ページ参照)	
DD DDCR DDW DDA DDACR	T18□/LT18□				CB-XMC-MA□□□ (→6-120, 144, 248ページ)	Z軸: CB-X1-PA□□□ (→6-249ページ参照) R軸: CB-X1-PLA□□□(注2) (→6-249ページ参照)	
	H18□/LH18□					Z軸/Y軸: CB-X1-PA□□□ (→6-249ページ参照)	
			CB-X3-PA□□□ (標準仕様) (→6-121, 158, 169, 201, 247ページ参照)				

アクチュエーター・コントローラー接続ケーブル型式一覧表

(注1) エンコーダーケーブルに加えてリミットスイッチケーブル(型式：CB-X-LC□□□)が必要になります。
 (注2) リミットスイッチ付のアクチュエーターを動作する場合は、リミットスイッチ付仕様のケーブルになります。(リミットスイッチの配線を内蔵しています。)

シリーズ	タイプ		モーター ロボットケーブル	XSEL-J/K	SCON/SSEL/XSEL-P/Q/R/S/RA/SA MSCON (※接続不可の機種があります。)	
				エンコーダー ロボットケーブル	エンコーダー ロボットケーブル	
LSA	シャフト タイプ	S6SS S6SM S8SS S8SM S8HS S8HM S10SS S10SM S10HS S10HM	CB-X-MA□□□ (→6-121, 201, 248ページ参照)	-	CB-X3-PA□□□ (→6-121, 201, 247ページ参照)	
		小型 タイプ				H8SS H8SM H8HS H8HM
		扁平 タイプ				L15SS L15SM
	中型 タイプ	N10SS N10SM N15SS N15SM N15HS N15HM N19SS N19SM				
		大型 タイプ	W21SS W21SM W21HS W21HM		CB-X2-PLA□□□ (注2) (リミットスイッチ付仕様) (→6-122, 145, 158, 169, 201, 248 ページ参照)	
LSAS	中型 タイプ	N10SS N10SM N15SS N15SM N15HS N15HM	CB-X-MA□□□ (→6-121, 201, 248ページ参照)	CB-X1-PA□□□ (標準仕様) (→6-122, 145, 159, 170, 202, 249 ページ参照)		
CT4	G1		CB-CT4-MA□□□ (→取扱説明書参照)	-	CB-CT4-PA□□□ (→取扱説明書参照)	
	G1RT		CB-CT4R-MA□□□ (→取扱説明書参照)		CB-CT4R-PA□□□ (→取扱説明書参照)	
	G1PR		CB-CT4R-MA□□□ (→取扱説明書参照)		CB-CT4PR-PA□□□ (→取扱説明書参照)	
ISDCR ISPDCR	S M MX L LX		CB-X-MA□□□ (→6-121, 201, 248ページ参照)	CB-X-PA□□□ (標準仕様) CB-X-LC□□□ (注1) (リミットスイッチ付仕様) (→取扱説明書参照)	CB-X1-PA□□□ (標準仕様) (→6-122, 145, 159, 170, 202, 249 ページ参照)	
ISPDCR	W (600W) W (750W) WX (600W) WX (750W)	CB-X1-PLA□□□ (注2) (リミットスイッチ付仕様) (→6-122, 145, 159, 170, 202 ページ参照)				
ISDACR ISPDACR	S M MX L LX W (600W) W (750W) WX (600W) WX (750W)	ISDBCR・ISPDBCR(バッテリーレス仕様)で、 21m以上30m以下の場合				
ISDBCR ISPDBCR	S M MX L LX	CB-X1-PA□□□-AWG24 (標準仕様) (→6-122, 145, 159, 249ページ参照)				
SSPDACR	S M L	CB-X1-PLA□□□-AWG24 (リミットスイッチ付仕様) (→6-122, 146, 160, 249ページ参照)				
ISWA ISPWA	S M L	CB-XEU-MA□□□ (→6-123, 159, 170, 202, 250 ページ参照)			CB-X-PA□□□-WC (防滴仕様) (→取扱説明書参照)	CB-X1-PA□□□-WC (防滴仕様) (→6-123, 146, 160, 170, 202, 250 ページ参照)

アクチュエーターケーブル ロボットケーブル対応一覧表

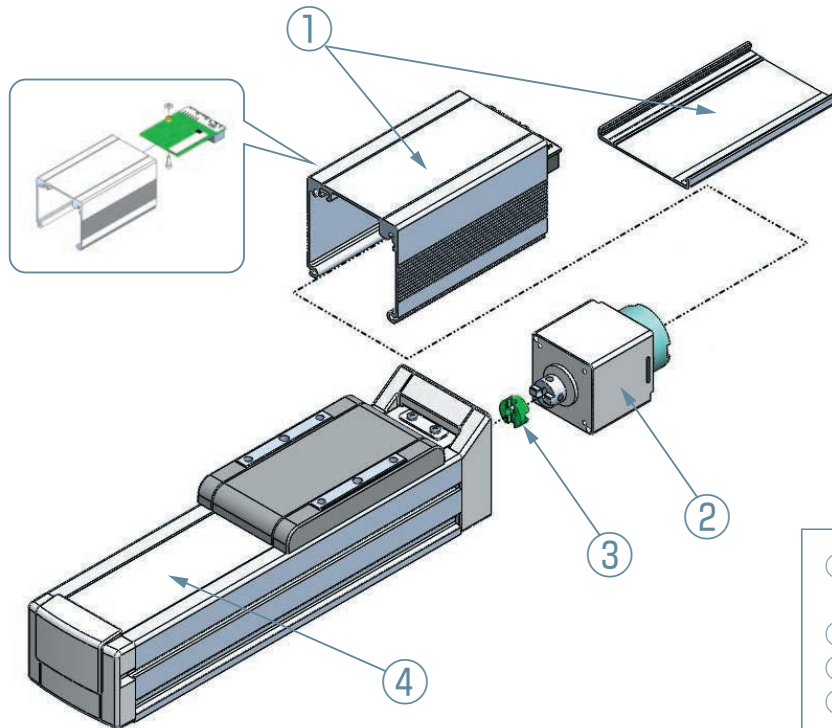
アクチュエーターケーブルがロボットケーブル対応か非ロボットケーブル対応かを以下の表に記載しています。
 ジョイント式は、アクチュエーターケーブルがなく、モーター・エンコーダーケーブルを直接アクチュエーターに接続する様式になります。

ロボットケーブル対応 ○…対応 ×…非対応 ……ジョイント式によりアクチュエーターケーブル無し

機種		ロボットケーブル対応	機種		ロボットケーブル対応	機種		ロボットケーブル対応
ISA	S,M,L	×	RCP2	SA5,6,7	×	RCS2	RA4	×
	W	×		SS7,8	×		RA5	○
ISB	S,M,L	○		HS8	×		RA13R	×
ISDA	S,M,L	×	BA6,7	×	SRA7BD		○	
ISDB	S,M,L	○	RCP3	SA2	○	**5N	○	
SSPA	S,M,L	○		SA3,4,5,6	—	RCS3	RA4,6,7,8,10	○
NS	S,M,L	○	RCP4	SA3	—	RCP3	TA3,4	—
IF	SA,MA	×		SA5,6,7	×	TA5,6,7	—	
FS	NM,NO	×	RCP5	SA4,6,7	—	RCP6	TA4,6,7	—
	WM,W0	×		BA4,6,7	—	RCS3	CTZ5C	○
	LM,HM,LO	×	RCP6(CR)	SA4,6,7,8	—	RCA	A4,5,6	×
RS	30,60	○		WSA10,12,14,16	—	RCA2	TA4,5,6,7	—
ZR	S,M	×	ERC2	SA6,7	○	**3N,4N(すべりねじ)	○	
ISDACR	S,M,L	×	ERC3	SA5,7	—	**3N,4N(ボールねじ)	○	
	S,M,L(ESD)	×	RCA	SA4,5,6	×	RCS2	A4,5,6	×
	W	×		SS4,5,6	×	F5D	○	
ISDBCR	S,M,L	○	RCA2	SA3,4,5,6	—	RCP2	GRSS,GRLS	×
SSPACR	S,M,L	○	RCS2	SA4,5,6,7	×		GRS,GRM	×
ISWA	S,M,L	×		SS7,8	×		GRST	○
LSA	S6,S8,S10	○	RCS3	SA8	×		GR3L,GR3S	×
	H8	○		SS8	×	GRHM,GRHB	—	
	L15	○		CT8	○	GRSML,GRSLL,GRSWL	○	
	N10,N15,N19	○	RCS4	全機種	○	GRLM,GRL,GRLL,GRLLW	○	
	W21S	○	RCP2CR	SA5,6,7	×	RCD	GRSNA	×
	W21H	○		SS7,8	×	RCS2	GR8	×
LSAS	N10,N15	○	HS8	×	RCP2CR	GRSS,GRLS	×	
TT	A,C	—	RCP4CR	SA5,6,7	×	GRS,GRM	×	
TTA	A,C	—	RCP5CR	SA4,6,7	—	GR3L,GR3S	×	
IX	NNN1*05(小型)	×	RCACR	SA3,4,5,6	×	RCP2W	GRSS,GRLS	×
	NNN****	×	RCS2CR	SA4,5,6,7	×	GRS,GRM	×	
	NNN1****(超大型)	—		SS7,8	×	GR3L,GR3S	×	
	NSN****	×	SA8	×	RT*S(小型)	×		
	TNN****	×	RCS3CR	SS8	×	RT*(中型)	○	
	HNN****	×	RCP2	RA2	×	RT*B(大型)	○	
	NNC****	×		RA3	×	RCS2	RT6,7	×
	NNW****	×		RA4,6	×	中空ロータリ	×	
	NNN1***H	×		RA8	×	DD	*18	○
	NNN****H	×		RA10	×	DDA	*18	○
	NSN****H	×		SRA4R	○	RT*S(小型)	○	
	TNN****H	×	RA2(すべりねじ)	○	RT*(中型)	○		
	HNN****H	×	RA2(ボールねじ)	○	RT*B(大型)	○		
	NNC****H	×	RA3	—	DDCR	*18	○	
	NNW****H	×	RA5,6	×	DDACR	*18	○	
	IXP	3N****,4N****	—	RCP5	RA4,6,7,8,10	—	RT*S(小型)	○
WU	S,M	○	RCP6	RA4,6,7,8	—	RT*(中型)	○	
				RRA4,6,7,8	—	RT*B(大型)	○	
			WRA10,12,14,16	—	DDW	*18	○	
			ERC2	RA6,7	○	RCP2W	SA16	×
			ERC3	RA4,6	—		RA4,6	×
			RCA	RA3,4	×	RA10	×	
				SRA4R	○	SA5,6,7	○	
			RCA2	R*3N,4N(すべりねじ)	○	RA6,7	○	
				R*3N,4N(ボールねじ)	○	RCP5W	RA8,10	○
			RA2	×	RCAW	RA3,4	×	
			RCP6	GRT7	○	RCS2W	RA4	×
			RCP6(S)W	全機種	○	CT4	G1	—
			RCA2CR/W	細小型	○	RCD	RA1D	×
			RCS2CR/W	細小型	○	RCP4	ST68,615	×
							ST4525	—

EC メンテナンス部品概略図

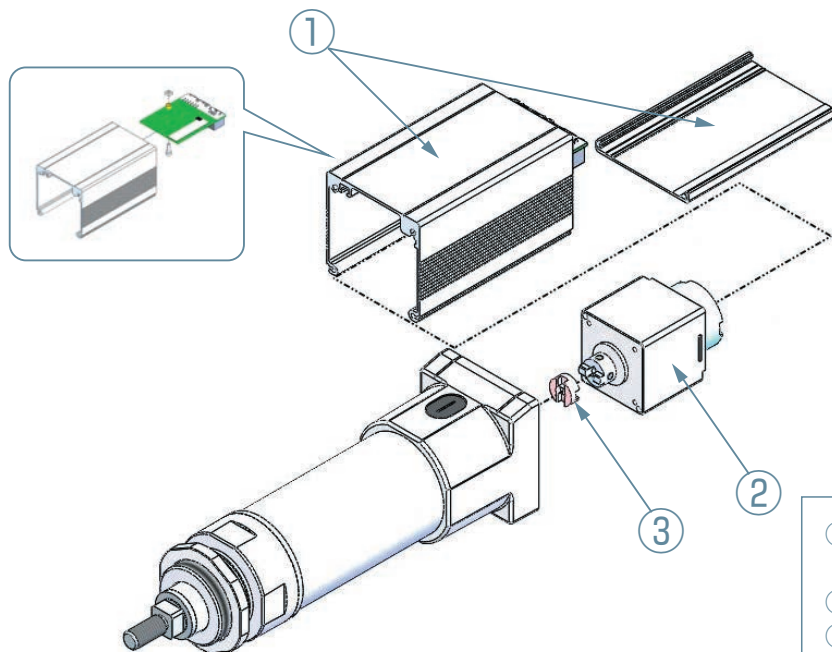
スライダタイプ (S6/S7)



- ①モーターカバーAssy
(コントローラー基板含む)
- ②モーターユニット
- ③カップリングスペーサー
- ④ステンレスシート

※モーターカバーAssy、モーターユニットにボルト類は添付されません。

ロッドタイプ (R6/R7)



- ①モーターカバーAssy
(コントローラー基板含む)
- ②モーターユニット
- ③カップリングスペーサー

※モーターユニットにボルト類は添付されません。

EC メンテナンス部品型式リスト

スライダタイプ (S6/S7)

① モーターカバーAssy(コントローラー基板)

タイプ		型式	
S6用	標準	I/O:NPN	MWB-EC-SR6
		I/O:PNP	MWB-EC-SR6-P
	ブレーキ	I/O:NPN	MWB-EC-SR6-B
		I/O:PNP	MWB-EC-SR6-B-P
S7用	標準	I/O:NPN	MWB-EC-SR7
		I/O:PNP	MWB-EC-SR7-P
	ブレーキ	I/O:NPN	MWB-EC-SR7-B
		I/O:PNP	MWB-EC-SR7-B-P

② モーターユニット

タイプ		型式	
S6用	インクリ	標準	EC-MUSR6
		ブレーキ	EC-MUSR6-B
	バッテリーレス アブソ	標準	EC-MUSR6-WA
		ブレーキ	EC-MUSR6-WA-B
S7用	インクリ	標準	EC-MUS7
		ブレーキ	EC-MUS7-B
	バッテリーレス アブソ	標準	EC-MUS7-WA
		ブレーキ	EC-MUS7-WA-B

①-2 電源2系統用モーターカバーAssy(コントローラー基板)

タイプ		型式	
S6用	標準	I/O:NPN	MWB-EC-SR6-TMD2
		I/O:PNP	MWB-EC-SR6-P-TMD2
	ブレーキ	I/O:NPN	MWB-EC-SR6-B-TMD2
		I/O:PNP	MWB-EC-SR6-B-P-TMD2
S7用	標準	I/O:NPN	MWB-EC-SR7-TMD2
		I/O:PNP	MWB-EC-SR7-P-TMD2
	ブレーキ	I/O:NPN	MWB-EC-SR7-B-TMD2
		I/O:PNP	MWB-EC-SR7-B-P-TMD2

③ カップリングスペーサー

タイプ	型式
S6用	CPG-EC-SR6
S7用	CPG-EC-SR7

④ ステンレスシート

タイプ	型式
S6用	ST-EC-S6-000
S7用	ST-EC-S7-000

※000はストローク

ロッドタイプ (R6/R7)

① モーターカバーAssy(コントローラー基板)

タイプ		型式	
R6用	標準	I/O:NPN	MWB-EC-SR6
		I/O:PNP	MWB-EC-SR6-P
	ブレーキ	I/O:NPN	MWB-EC-SR6-B
		I/O:PNP	MWB-EC-SR6-B-P
R7用	標準	I/O:NPN	MWB-EC-SR7
		I/O:PNP	MWB-EC-SR7-P
	ブレーキ	I/O:NPN	MWB-EC-SR7-B
		I/O:PNP	MWB-EC-SR7-B-P

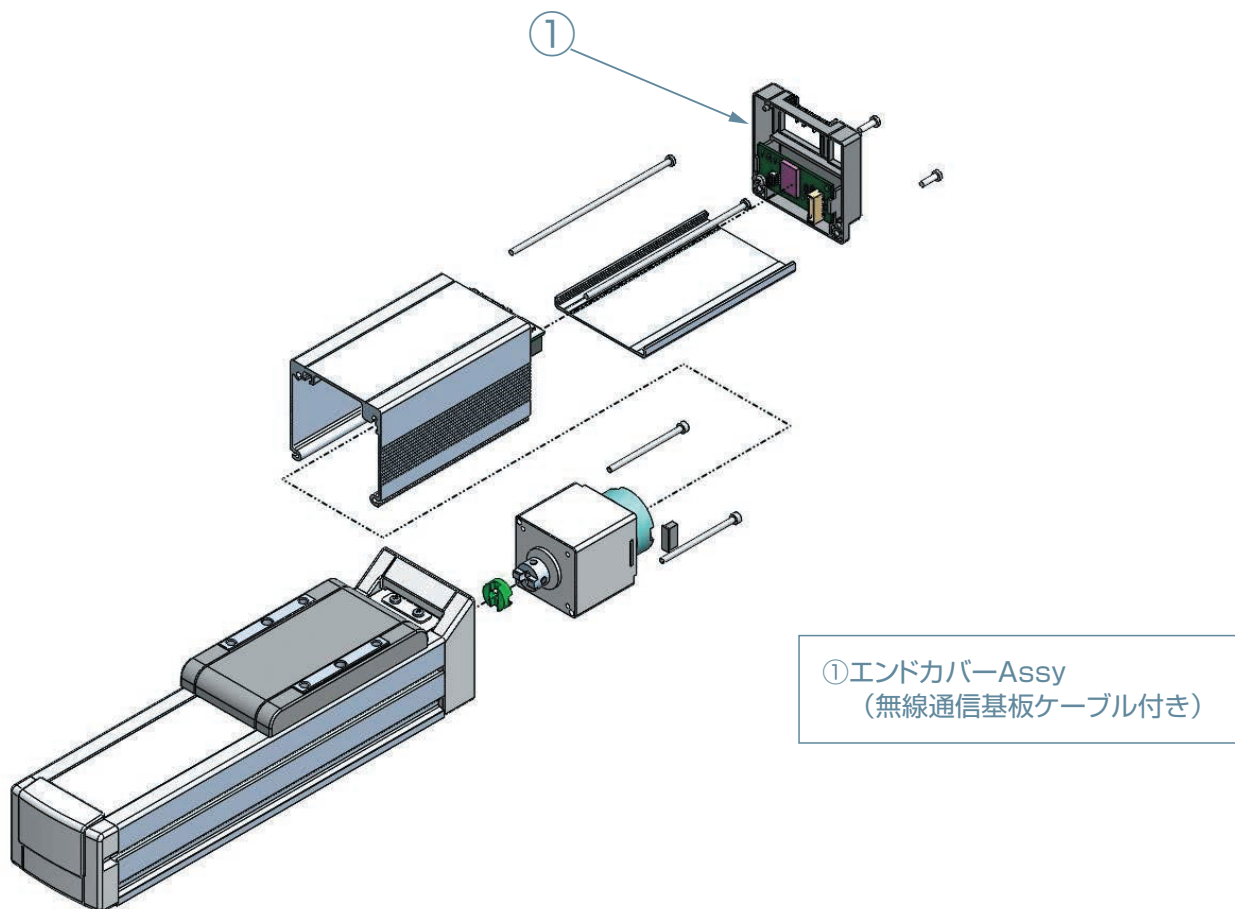
② モーターユニット

タイプ		型式	
R6用	インクリ	標準	EC-MUSR6
		ブレーキ	EC-MUSR6-B
	バッテリーレス アブソ	標準	EC-MUSR6-WA
		ブレーキ	EC-MUSR6-WA-B
R7用	インクリ	標準	EC-MUR7
		ブレーキ	EC-MUR7-B
	バッテリーレス アブソ	標準	EC-MUR7-WA
		ブレーキ	EC-MUR7-WA-B

③ カップリングスペーサー

タイプ	型式
R6用	CPG-EC-SR6
R7用	CPG-EC-SR7

EC(無線)メンテナンス部品概略図

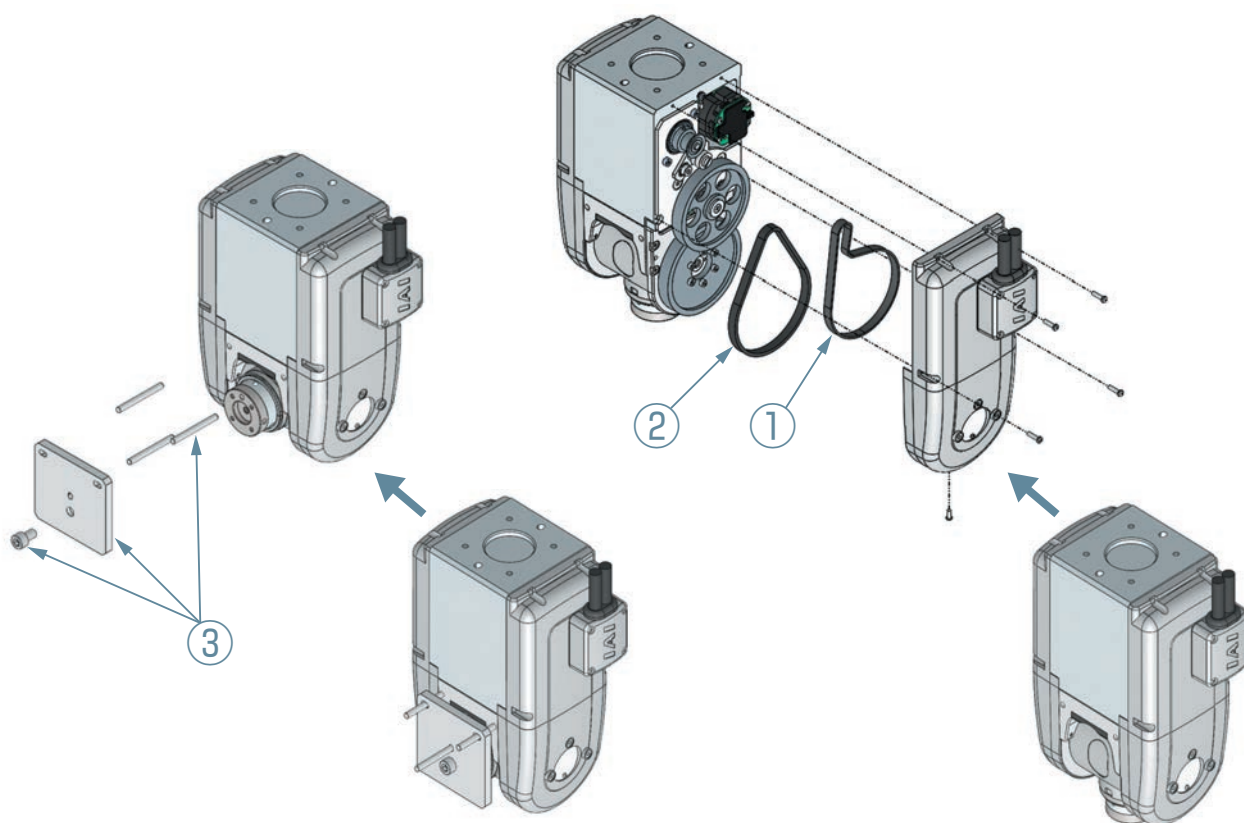


EC(無線)メンテナンス部品型式リスト

① エンドカバーAssy (無線通信基板ケーブル付き)

タイプ	型式
S6/R6用	EWB-EC-SR6
S7/R7用	EWB-EC-SR7

WU(手首ユニット) メンテナンス部品概略図



- ① タイミングベルト
- ② タイミングベルト
- ③ アブソリセット治具

WU(手首ユニット) メンテナンス部品型式リスト

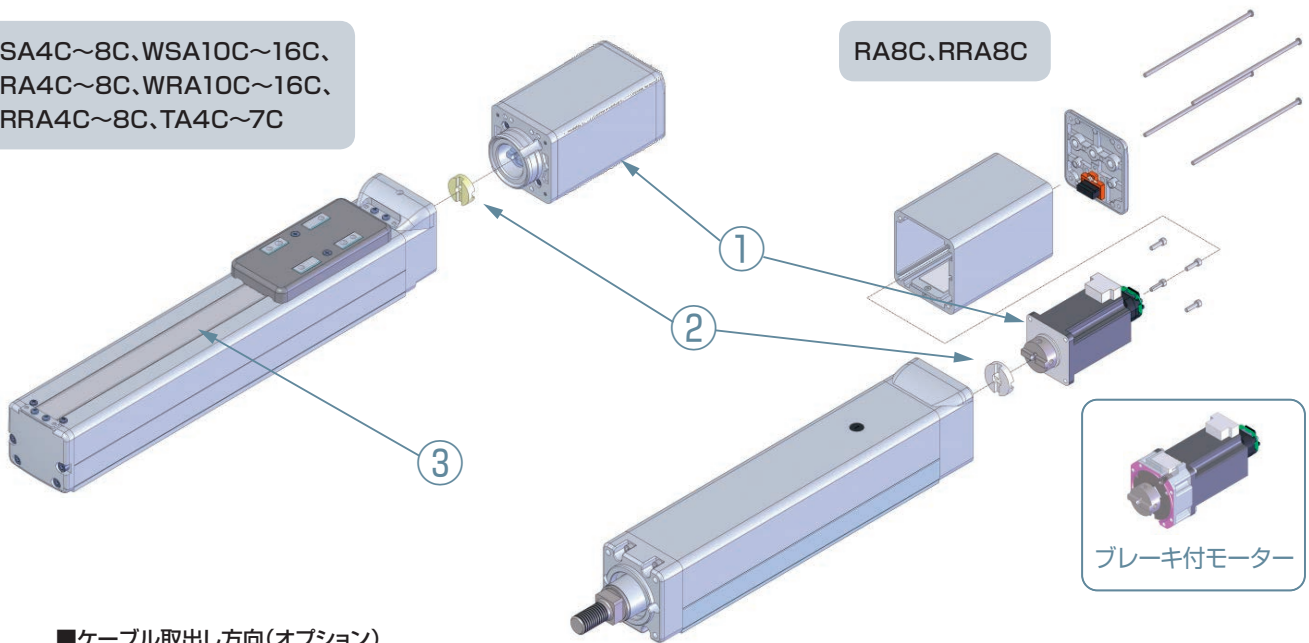
表中のNO.は概略図内のNO.に相等いたします。

NO.	部品名称	タイプ	型式
①	タイミングベルト	WU-S	TB-WU-S1
		WU-M	TB-WU-M1
②	タイミングベルト	WU-S	交換不可
		WU-M	
③	アブソリセット治具	WU-S	JG-WUS
		WU-M	JG-WUM

RCP6 メンテナンス部品概略図

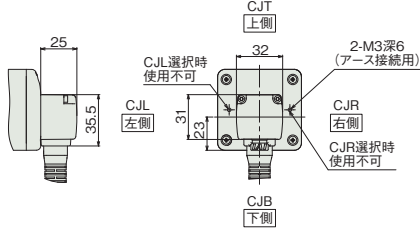
モーターストレートタイプ

SA4C~8C, WSA10C~16C,
RA4C~8C, WRA10C~16C,
RRA4C~8C, TA4C~7C

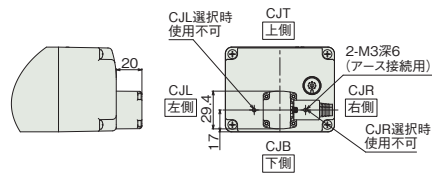


■ケーブル取出し方向(オプション)

(モーターストレートタイプ)

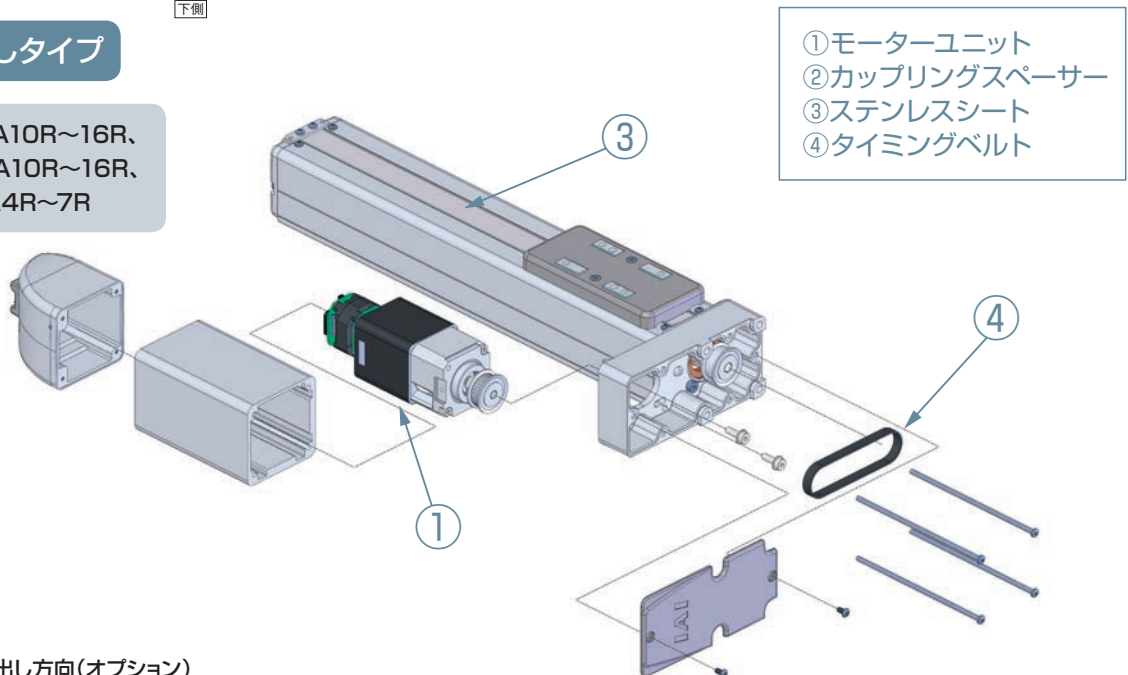


◆SA8, RA8, RRA8, WSA16, WRA16



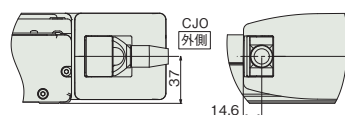
モーター折返しタイプ

SA4R~8R, WSA10R~16R,
RA4R~8R, WRA10R~16R,
RRA4R~8R, TA4R~7R

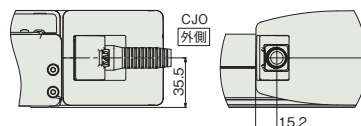


■ケーブル取出し方向(オプション)

(モーター折返しタイプ)



◆SA8, RA8, RRA8, WSA16, WRA16



RCP6 メンテナンス部品型式リスト

表中のNO.は概略図内のNO.に相等いたします。

NO.	部品名称	SA4C	SA6C	SA7C	SA8C
①	モーターユニット ※1	M1	M2	M3	M4
②	カップリングスペーサー	CPG-RCP6-S	CPG-RCP6-S	CPG-RCP6-M	CPG-RCP6-L
③	ステンレスシート ※2	ST-6A4-(ストローク)	ST-6A6-(ストローク)	ST-6A7-(ストローク)	ST-6A8-(ストローク)

NO.	部品名称	SA4R	SA6R	SA7R	SA8R
①	モーターユニット ※1	M5	M6	M7	M8
③	ステンレスシート ※2	ST-6A4-(ストローク)	ST-6A6-(ストローク)	ST-6A7-(ストローク)	ST-6A8-(ストローク)
④	タイミングベルト	TB-RCP6-STRA4R	TB-RCP6-STRA6R	TB-RCP6-STRA7R	TB-RCP6-SA8R

NO.	部品名称	WSA10C	WSA12C	WSA14C	WSA16C
①	モーターユニット ※1	M9	M10	M11	M12
②	カップリングスペーサー	CPG-RCP6-S	CPG-RCP6-S	CPG-RCP6-M	CPG-RCP6-L
③	ステンレスシート ※2	ST-6WA10-(ストローク)	ST-6WA12-(ストローク)	ST-6WA14-(ストローク)	ST-6WA16-(ストローク)

NO.	部品名称	WSA10R	WSA12R	WSA14R	WSA16R
①	モーターユニット ※1	M5	M6	M7	M19
③	ステンレスシート ※2	ST-6WA10-(ストローク)	ST-6WA12-(ストローク)	ST-6WA14-(ストローク)	ST-6WA16-(ストローク)
④	タイミングベルト	TB-RCP6-WSRA10R	TB-RCP6-WSRA12R	TB-RCP6-WSRA14R	TB-RCP6-WSRA16R

NO.	部品名称	RA4C	RA6C	RA7C	RA8C
①	モーターユニット ※1	M1	M2	M13	M14
②	カップリングスペーサー	CPG-RCP6-S	CPG-RCP6-S	CPG-RCP6-M	CPG-RCP6-L

NO.	部品名称	RA4R	RA6R	RA7R	RA8R
①	モーターユニット ※1	M5	M6	M15	M16
④	タイミングベルト	TB-RCP6-STRA4R	TB-RCP6-STRA6R	TB-RCP6-STRA7R	TB-RCP6-RA8R

NO.	部品名称	WRA10C	WRA12C	WRA14C	WRA16C
①	モーターユニット ※1	M9	M10	M17	M18
②	カップリングスペーサー	CPG-RCP6-S	CPG-RCP6-S	CPG-RCP6-M	CPG-RCP6-L

NO.	部品名称	WRA10R	WRA12R	WRA14R	WRA16R
①	モーターユニット ※1	M5	M6	M15	M16
④	タイミングベルト	TB-RCP6-WSRA10R	TB-RCP6-WSRA12R	TB-RCP6-WSRA14R	TB-RCP6-WSRA16R

NO.	部品名称	RRA4C	RRA6C	RRA7C	RRA8C
①	モーターユニット ※1	M1	M2	M13	M14
②	カップリングスペーサー	CPG-RCP6-S	CPG-RCP6-S	CPG-RCP6-M	CPG-RCP6-L

NO.	部品名称	RRA4R	RRA6R	RRA7R	RRA8R
①	モーターユニット ※1	M5	M6	M15	M16
④	タイミングベルト	TB-RCP6-STRA4R	TB-RCP6-STRA6R	TB-RCP6-STRA7R	TB-RCP6-RA8R

NO.	部品名称	TA4C	TA6C	TA7C
①	モーターユニット ※1	M1	M2	M3
②	カップリングスペーサー	CPG-RCP6-S	CPG-RCP6-S	CPG-RCP6-M

NO.	部品名称	TA4R	TA6R	TA7R
①	モーターユニット ※1	M5	M6	M7
④	タイミングベルト	TB-RCP6-STRA4R	TB-RCP6-STRA6R	TB-RCP6-STRA7R

(注)上記部品は、クリーン仕様 (RCP6CR/RCP6SCR) も共通

※1 モーターユニット型式について

【型式構成】 基本型式 + (※ブレーキ指定) - (※ケーブル取出し方向) - (その他) ()内選択 ※オプション設定時選択

タイプ NO.	基本型式	ブレーキ	ケーブル取出し方向オプション選択時		その他
			ケーブル取出し方向	その他	
			ストレート	折返し	
M1	RCP6-MUSRTA4C	B	CJT / CJR CJL / CJB	※3	未記入 (ストレート/カップリング付) PU (モーター折返し/プーリー付き)
M2	RCP6-MUSRTA6C				
M3	RCP6-MUSTA7C				
M4	RCP6-MUSA8C				
M5	RCP6-MUSRTA4WSRA10R ※3				
M6	RCP6-MUSRTA6WSRA12R ※3				
M7	RCP6-MUSTA7WSA14R ※3				
M8	RCP6-MUSA8R ※3				
M9	RCP6-MUWSRA10C				
M10	RCP6-MUWSRA12C				
M11	RCP6-MUWSA14C				
M12	RCP6-MUWSA16C				
M13	RCP6-MURA7C				
M14	RCP6-MURA8C ※3				
M15	RCP6-MURA7WRA14R ※3				
M16	RCP6-MURA8WRA16R ※3				
M17	RCP6-MUWRA14C				
M18	RCP6-MUWRA16C				
M19	RCP6-MUWSA16R ※3				

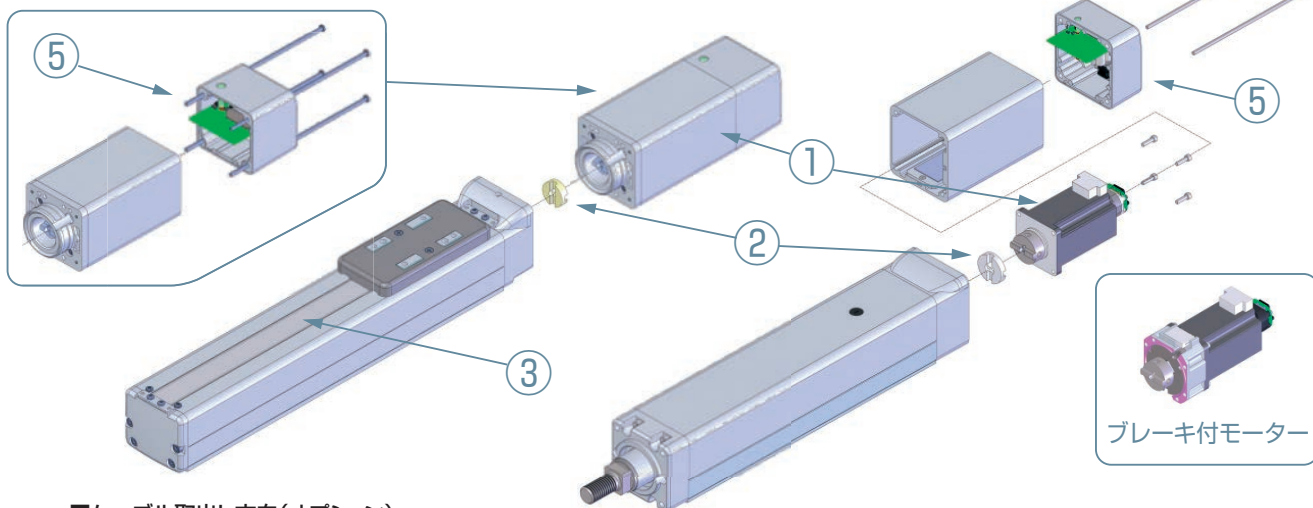
※2 ストローク表記について
アクチュエーター型式内のストローク
数値をそのまま使用します。
※3 モーターユニットについて
モーター単体となるため、「取出し方向
オプション選択時」の型式は不要です。

RCP6S メンテナンス部品概略図

モーターストレートタイプ

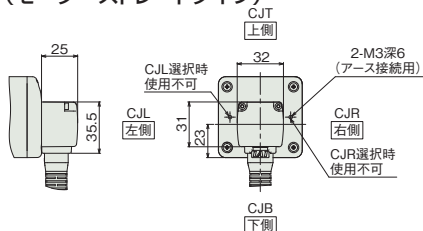
SA4C~8C, WSA10C~16C, RA4C~8C,
WRA10C~16C, RRA4C~8C, TA4C~7C

RA8C, RRA8C

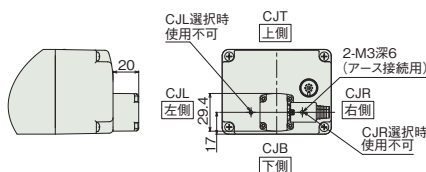


■ケーブル取出し方向(オプション)

(モーターストレートタイプ)



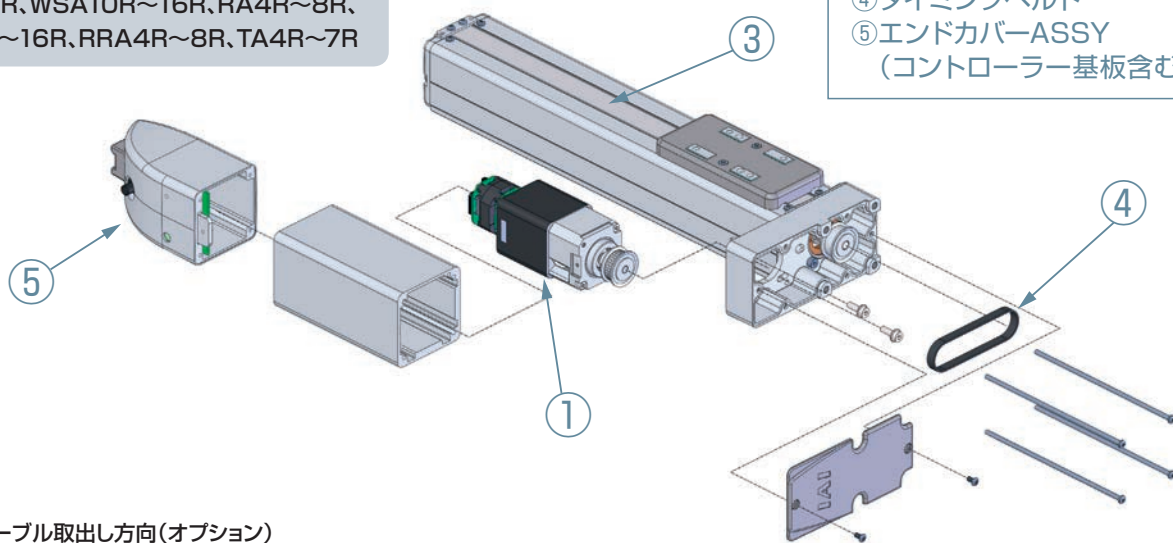
◆SA8, RA8, RRA8, WSA16, WRA16



モーター折返しタイプ

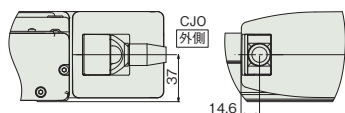
SA4R~8R, WSA10R~16R, RA4R~8R,
WRA10R~16R, RRA4R~8R, TA4R~7R

- ① モーターユニット
- ② カップリングスペーサー
- ③ ステンレスシート
- ④ タイミングベルト
- ⑤ エンドカバーASSY (コントローラー基板含む)

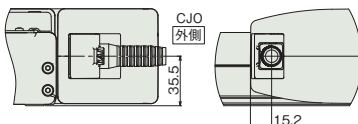


■ケーブル取出し方向(オプション)

(モーター折返しタイプ)



◆SA8, RA8, RRA8, WSA16, WRA16



RCP6S メンテナンス部品型式リスト

表中のNO.は概略図内のNO.に相等いたします。

NO.	部品名称	SA4C	SA6C	SA7C	SA8C
①	モーターユニット ※1	M1	M2	M3	M4
②	カップリングスベアサー	CPG-RCP6-S	CPG-RCP6-S	CPG-RCP6-M	CPG-RCP6-L
③	ステンレスシート ※2	ST-6A4-(ストローク)	ST-6A6-(ストローク)	ST-6A7-(ストローク)	ST-6A8-(ストローク)
⑤	エンドカバー-ASSY ※4	EWB-RCP6S-SRTA4C(-CJ□)	EWB-RCP6S-SRTA6C(-CJ□)	EWB-RCP6S-SRTA7C(-CJ□)	EWB-RCP6S-SA8C(-CJ□)

NO.	部品名称	SA4R	SA6R	SA7R	SA8R
①	モーターユニット ※1	M5	M6	M7	M8
③	ステンレスシート ※2	ST-6A4-(ストローク)	ST-6A6-(ストローク)	ST-6A7-(ストローク)	ST-6A8-(ストローク)
④	タイミングベルト	TB-RCP6-STRA4R	TB-RCP6-STRA6R	TB-RCP6-STRA7R	TB-RCP6-SA8R
⑤	エンドカバー-ASSY ※4	EWB-RCP6S-SRTA4WSRA10R(-CJO)	EWB-RCP6S-SRTA6R(-CJO)	EWB-RCP6S-SRTA7R(-CJO)	EWB-RCP6S-SA8R(-CJO)

NO.	部品名称	WSA10C	WSA12C	WSA14C	WSA16C
①	モーターユニット ※1	M9	M10	M11	M12
②	カップリングスベアサー	CPG-RCP6-S	CPG-RCP6-S	CPG-RCP6-M	CPG-RCP6-L
③	ステンレスシート ※2	ST-6WA10-(ストローク)	ST-6WA12-(ストローク)	ST-6WA14-(ストローク)	ST-6WA16-(ストローク)
⑤	エンドカバー-ASSY ※4	EWB-RCP6S-WSRA10C(-CJ□)	EWB-RCP6S-WSRA12C(-CJ□)	EWB-RCP6S-WSRA14C(-CJ□)	EWB-RCP6S-WSRA16C(-CJ□)

NO.	部品名称	WSA10R	WSA12R	WSA14R	WSA16R
①	モーターユニット ※1	M5	M6	M7	M19
③	ステンレスシート ※2	ST-6WA10-(ストローク)	ST-6WA12-(ストローク)	ST-6WA14-(ストローク)	ST-6WA16-(ストローク)
④	タイミングベルト	TB-RCP6-WSRA10R	TB-RCP6-WSRA12R	TB-RCP6-WSRA14R	TB-RCP6-WSRA16R
⑤	エンドカバー-ASSY ※4	EWB-RCP6S-SRTA4WSRA10R(-CJO)	EWB-RCP6S-WSRA12R(-CJO)	EWB-RCP6S-WSRA14R(-CJO)	EWB-RCP6S-WSRA16R(-CJO)

NO.	部品名称	RA4C	RA6C	RA7C	RA8C
①	モーターユニット ※1	M1	M2	M13	M14
②	カップリングスベアサー	CPG-RCP6-S	CPG-RCP6-S	CPG-RCP6-M	CPG-RCP6-L
⑤	エンドカバー-ASSY ※4	EWB-RCP6S-SRTA4C(-CJ□)	EWB-RCP6S-SRTA6C(-CJ□)	EWB-RCP6S-SRTA7C(-CJ□)	EWB-RCP6S-RA8C(-CJ□)

NO.	部品名称	RA4R	RA6R	RA7R	RA8R
①	モーターユニット ※1	M5	M6	M15	M16
④	タイミングベルト	TB-RCP6-STRA4R	TB-RCP6-STRA6R	TB-RCP6-STRA7R	TB-RCP6-RA8R
⑤	エンドカバー-ASSY ※4	EWB-RCP6S-SRTA4WSRA10R(-CJO)	EWB-RCP6S-RA6R(-CJO)	EWB-RCP6S-RA7R(-CJO)	EWB-RCP6S-RA8R(-CJO)

NO.	部品名称	WRA10C	WRA12C	WRA14C	WRA16C
①	モーターユニット ※1	M9	M10	M17	M18
②	カップリングスベアサー	CPG-RCP6-S	CPG-RCP6-S	CPG-RCP6-M	CPG-RCP6-L
⑤	エンドカバー-ASSY ※4	EWB-RCP6S-WSRA10C(-CJ□)	EWB-RCP6S-WSRA12C(-CJ□)	EWB-RCP6S-WSRA14C(-CJ□)	EWB-RCP6S-WSRA16C(-CJ□)

NO.	部品名称	WRA10R	WRA12R	WRA14R	WRA16R
①	モーターユニット ※1	M5	M6	M15	M16
④	タイミングベルト	TB-RCP6-WSRA10R	TB-RCP6-WSRA12R	TB-RCP6-WSRA14R	TB-RCP6-WSRA16R
⑤	エンドカバー-ASSY ※4	EWB-RCP6S-SRTA4WSRA10R(-CJO)	EWB-RCP6S-WSRA12R(-CJO)	EWB-RCP6S-WSRA14R(-CJO)	EWB-RCP6S-WSRA16R(-CJO)

NO.	部品名称	RRA4C	RRA6C	RRA7C	RRA8C
①	モーターユニット ※1	M1	M2	M13	M14
②	カップリングスベアサー	CPG-RCP6-S	CPG-RCP6-S	CPG-RCP6-M	CPG-RCP6-L
⑤	エンドカバー-ASSY ※4	EWB-RCP6S-SRTA4C(-CJ□)	EWB-RCP6S-SRTA6C(-CJ□)	EWB-RCP6S-SRTA7C(-CJ□)	EWB-RCP6S-RA8C(-CJ□)

NO.	部品名称	RRA4R	RRA6R	RRA7R	RRA8R
①	モーターユニット ※1	M5	M6	M15	M16
④	タイミングベルト	TB-RCP6-STRA4R	TB-RCP6-STRA6R	TB-RCP6-STRA7R	TB-RCP6-RA8R
⑤	エンドカバー-ASSY ※4	EWB-RCP6S-SRTA4WSRA10R(-CJO)	EWB-RCP6S-SRTA6R(-CJO)	EWB-RCP6S-SRTA7R(-CJO)	EWB-RCP6S-RA8R(-CJO)

NO.	部品名称	TA4C	TA6C	TA7C
①	モーターユニット ※1	M1	M2	M3
②	カップリングスベアサー	CPG-RCP6-S	CPG-RCP6-S	CPG-RCP6-M
⑤	エンドカバー-ASSY ※4	EWB-RCP6S-SRTA4C(-CJ□)	EWB-RCP6S-SRTA6C(-CJ□)	EWB-RCP6S-SRTA7C(-CJ□)

NO.	部品名称	TA4R	TA6R	TA7R
①	モーターユニット ※1	M5	M6	M7
④	タイミングベルト	TB-RCP6-STRA4R	TB-RCP6-STRA6R	TB-RCP6-STRA7R
⑤	エンドカバー-ASSY ※4	EWB-RCP6S-SRTA4WSRA10R(-CJO)	EWB-RCP6S-SRTA6R(-CJO)	EWB-RCP6S-SRTA7R(-CJO)

(注) 上記部品は、クリーン仕様 (RCP6CR/RCP6SCR) も共通

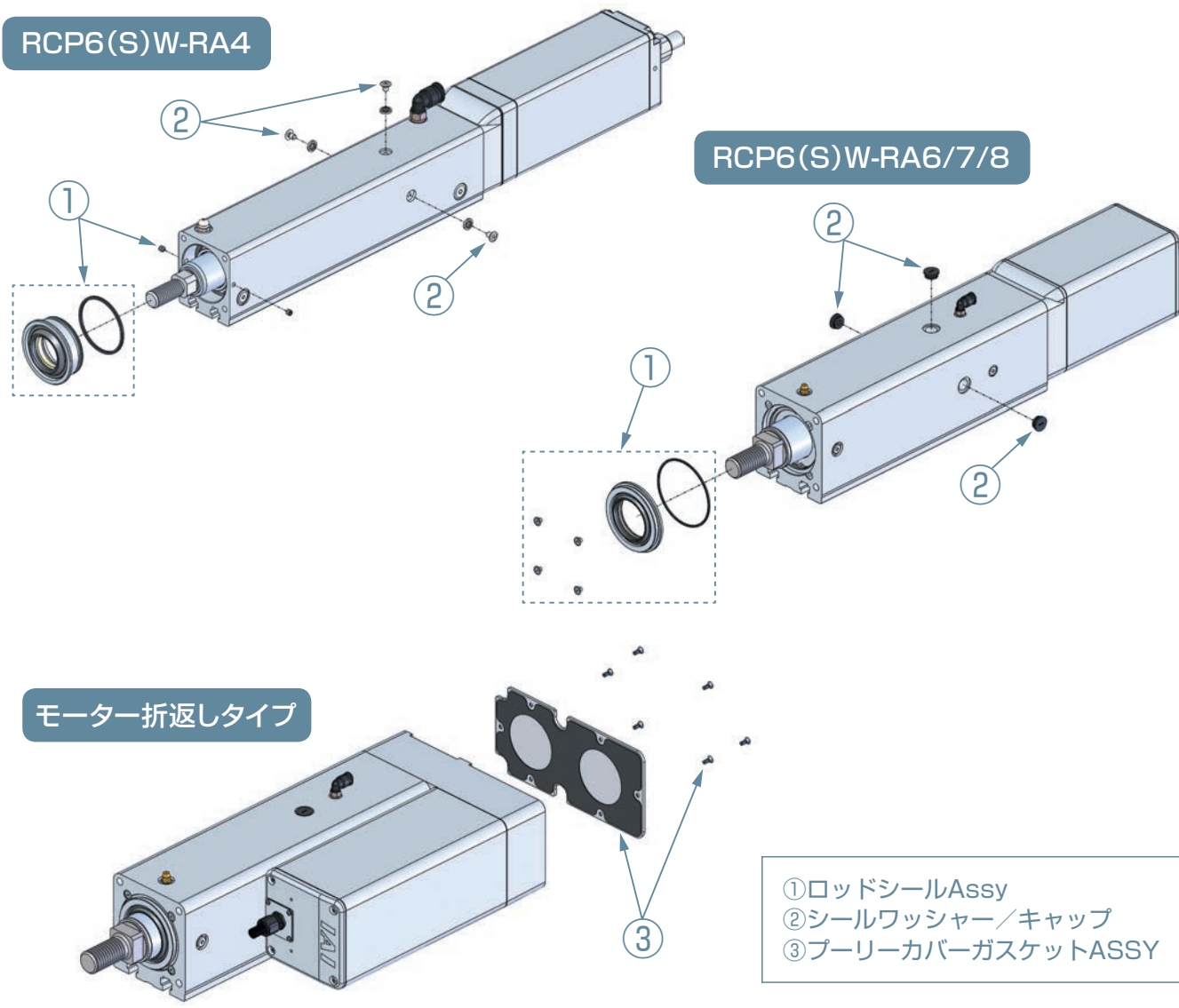
※1 モーターユニット型式について

【型式構成】 基本型式 + (※ブレーキ指定) - (※ケーブル取出し方向) - (その他) ()内選択 ※オプション設定時選択

タイプ NO.	基本型式	ブレーキ	ケーブル取出し方向オプション選択時		その他
			ケーブル取出し方向		
			ストレート	折返し	
M1	RCP6S-MUSRTA4C ※4	B	CJT / CJR CJL / CJB	※3	未記入 (ストレート/カップリング付) PU (モーター折返し/プーリー付き)
M2	RCP6S-MUSRTA6C ※4				
M3	RCP6S-MUSTA7C ※4				
M4	RCP6S-MUSA8C ※4				
M5	RCP6-MUSRTA4WSRA10R ※3				
M6	RCP6-MUSRTA6WSRA12R ※3				
M7	RCP6-MUSTA7WSA14R ※3				
M8	RCP6-MUSA8R ※3				
M9	RCP6S-MUWSRA10C ※4				
M10	RCP6S-MUWSRA12C ※4				
M11	RCP6S-MUWSA14C ※4				
M12	RCP6S-MUWSA16C ※4				
M13	RCP6S-MURA7C ※4				
M14	RCP6-MURA8C ※3				
M15	RCP6-MURA7WRA14R ※3				
M16	RCP6-MURA8WRA16R ※3				
M17	RCP6S-MUWRA14C ※4				
M18	RCP6S-MUWRA16C ※4				
M19	RCP6-MUWSA16R ※3				

※2 ストローク表記について
アクチュエーター型式内のストローク
数値をそのまま使用します。
※3 モーターユニットについて
モーター単体となるため、「取出し方向
オプション選択時」の型式は不要です。
※4 コントローラー基板を含むメンテナ
ンスパーツについて
ご注文およびご使用時には、取付けられ
るアクチュエーター用のパラメーター
の設定が必要となります。

RCP6(S)W-RA メンテナンス部品概略図



RCP6(S)W-RA メンテナンス部品型式リスト

表中のNO.は概略図内のNO.に相等いたします。

防滴 ロッドタイプ(RCP6(S)W-RA4C/RA4R)

NO.	部品名称	RCP6W-RA4(C/R)	RCP6SW-RA4(C/R)
①	ロッドシールAssy	RCP6W-SLA-RA4	
②	シールワッシャー	RCP6W-SLW-RA4	
③	プーリーカバーガasketASSY	RCP6W-PCA-RA4R	RCP6SW-PCA-RA4R

IP65の性能確保のため、モーター及びベルトの交換が必要な場合は弊社までご連絡ください。

上記型式で手配される数量は1個となります。

②についてはタイプによって1台分の数量が異なります。

RA4C:3個 RA4R:2個

防滴 ロッドタイプ(RCP6(S)W-RA6/RA7/RA8)

NO.	部品名称	RA6(C/R)	RA7(C/R)	RA8(C/R)
①	ロッドシールAssy	RCP6W-SLA-RA6	RCP6W-SLA-RA7	RCP6W-SLA-RA8
②	キャップ	RCP5W-CS-RA		
③	プーリーカバーガasketASSY	RCP6W-PCA-RA6R	RCP6W-PCA-RA7R	RCP6W-PCA-RA8R

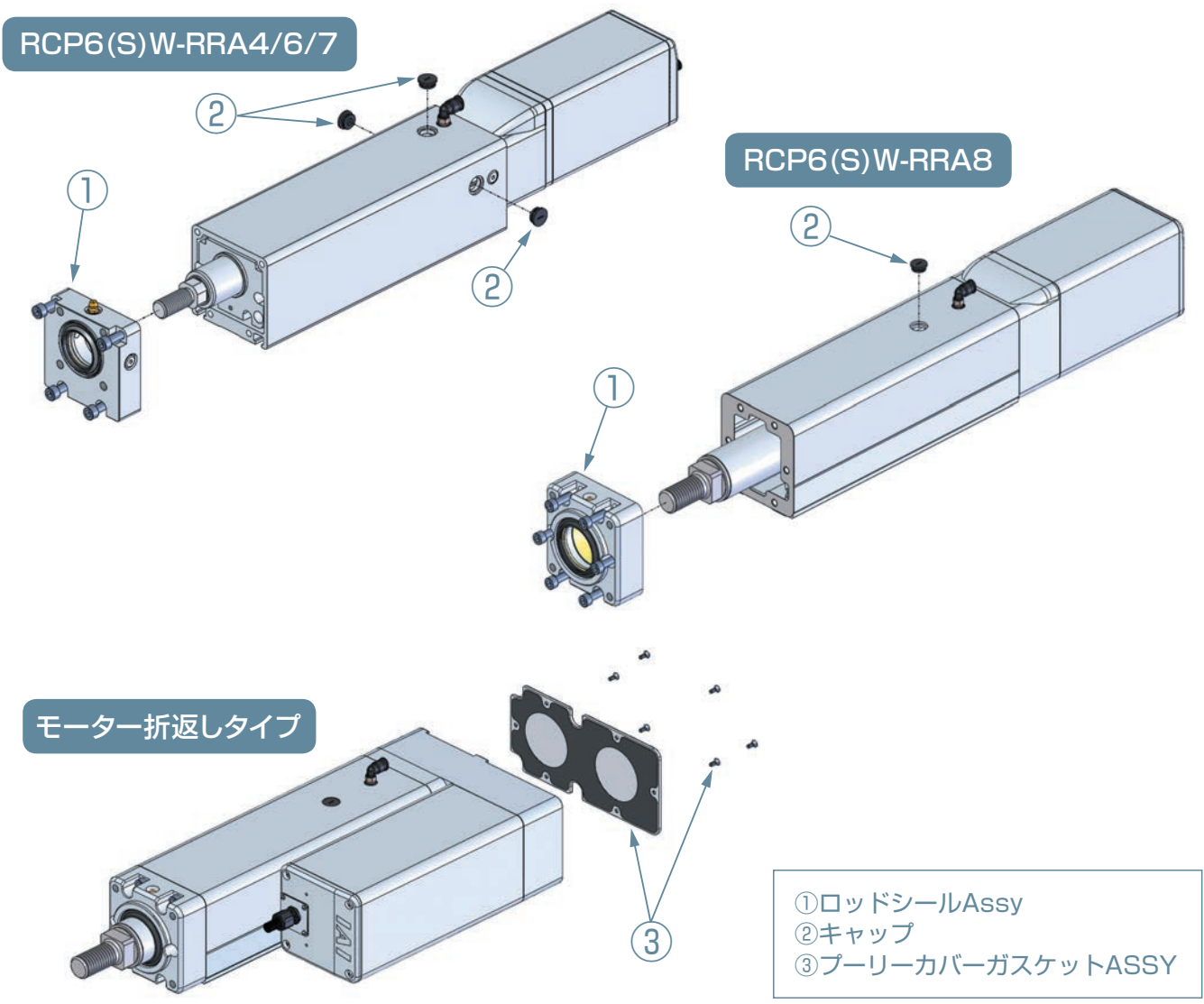
IP65の性能確保のため、モーター及びベルトの交換が必要な場合は弊社までご連絡ください。

上記型式で手配される数量は1個となります。

②についてはタイプによって1台分の数量が異なります。

RA6C/7C/8C:3個 RA6R/7R/8R:2個

RCP6(S)W-RRA メンテナンス部品概略図



RCP6(S)W-RRA メンテナンス部品型式リスト

表中のNO.は概略図内のNO.に相等いたします。

防滴 ロッドタイプ(RCP6(S)W-RRA4/RRA6/RRA7/RRA8)

NO.	部品名称	RCP6W-RRA4(C/R)	RCP6SW-RRA4(C/R)	RRA6(C/R)	RRA7(C/R)	RRA8(C/R)
①	ロッドシールAssy	RCP6W-FBA-RRA4		RCP6W-FBA-RRA6	RCP6W-FBA-RRA7	RCP6W-FBA-RRA8
②	キャップ	RCP6W-CS-RRA4		RCP5W-CS-RA		
③	プーリーカバーガスケットASSY	RCP6W-PCA-RA4R	RCP6SW-PCA-RA4R	RCP6W-PCA-RA6R	RCP6W-PCA-RA7R	RCP6W-PCA-RA8R

IP65の性能確保のため、モーター及びベルトの交換が必要な場合は弊社までご連絡ください。

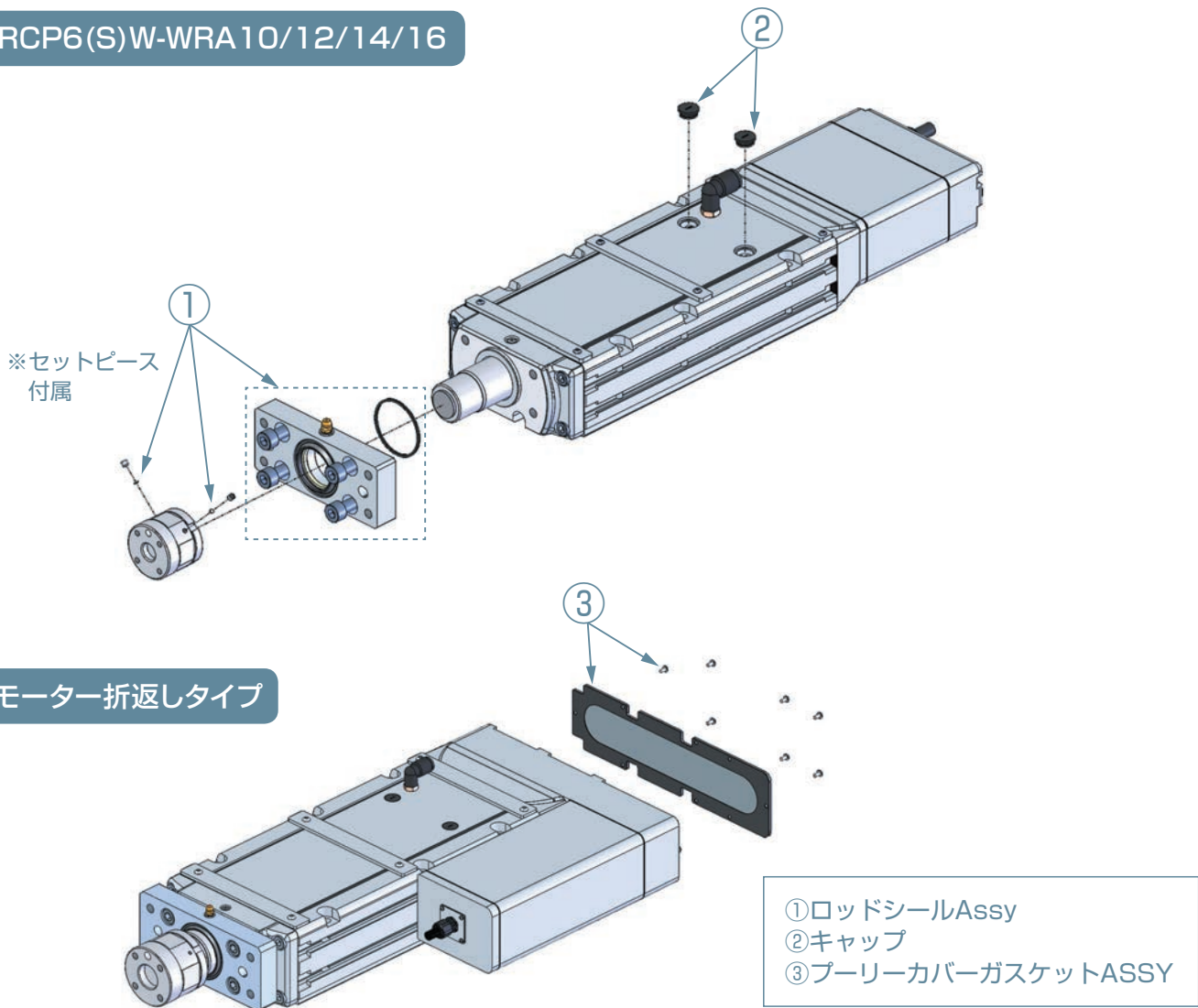
上記型式で手配される数量は1個となります。

②についてはタイプによって1台分の数量が異なります。

RRA4C/6C/7C:3個 RRA4R/6R/7R:2個 RRA8C/RRA8R:1個

RCP6(S)W-WRA メンテナンス部品概略図

RCP6(S)W-WRA10/12/14/16



RCP6(S)W-WRA メンテナンス部品型式リスト

表中のNO.は概略図内のNO.に相等いたします。

防滴 ロッドタイプ(RCP6(S)W-WRA10/WRA12/WRA14/WRA16)

NO.	部品名称	RCP6W- WRA10(C/R)	RCP6SW- WRA10(C/R)	WRA12(C/R)	WRA14(C/R)	WRA16(C/R)
①	ロッドシールAssy	RCP6W-FBA-WRA10		RCP6W-FBA- WRA12	RCP6W-FBA- WRA14	RCP6W-FBA- WRA16
②	キャップ	RCP5W-CS-RA				
③	プーリーカバー ガスケットASSY	RCP6W-PCA- WRA10R	RCP6SW-PCA- WRA10R	RCP6W-PCA- WRA12R	RCP6W-PCA- WRA14R	RCP6W-PCA- WRA16R

IP65の性能確保のため、モーター及びベルトの交換が必要な場合は弊社までご連絡ください。

上記型式で手配される数量は1個となります。

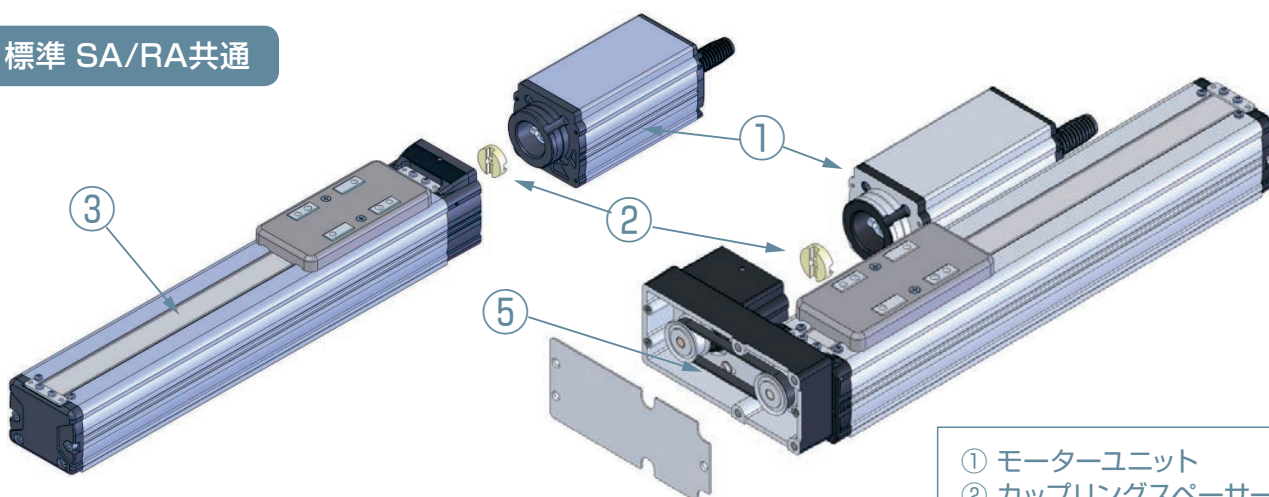
②については1台分の数量が下記になります
WRA10/WRA12/WRA14/WRA16:2個

MEMO

Horizontal dotted lines for writing.

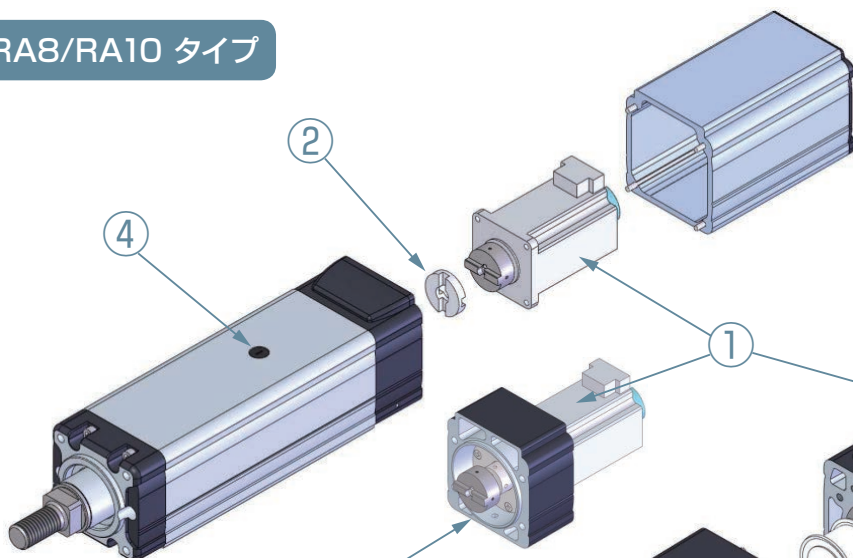
RCP5 メンテナンス部品概略図

標準 SA/RA 共通



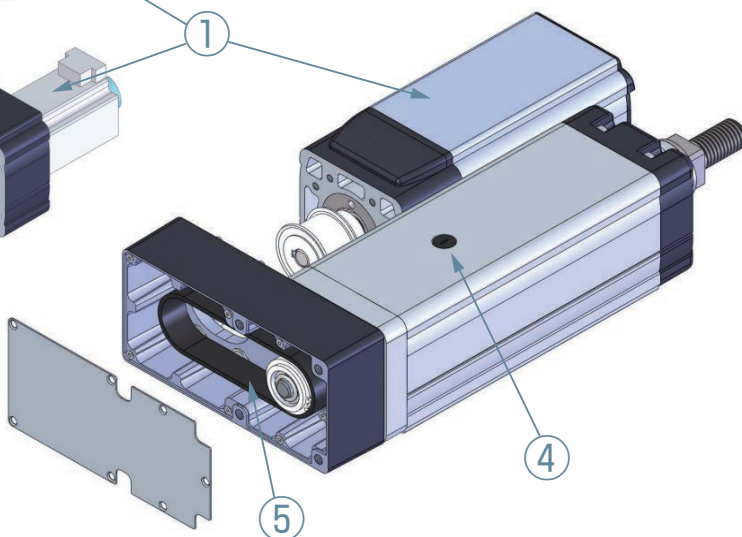
- ① モーターユニット
- ② カップリングスペーサー
- ③ ステンレスシート
- ④ キャップ
- ⑤ タイミングベルト

RA8/RA10 タイプ



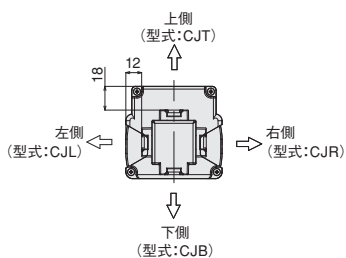
ブレーキ付
モーターユニット

RA8R/RA10R タイプ

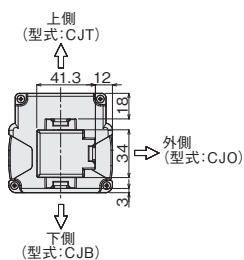


■ケーブル取出し方向(オプション)

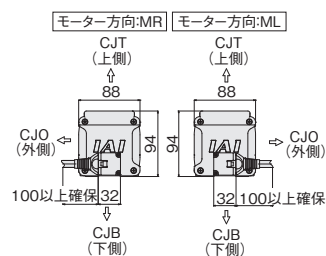
(SA4C~SA7C, RA4C~RA7C)



(SA4R~SA7R, RA4R~RA7R)



(RA8R, RA10R)



RCP5 メンテナンス部品型式リスト

表中のNO.は概略図内のNO.に相等いたします。

スライダタイプ(RCP5(CR)-SA)

NO.	部品名称	SA4C	SA6C	SA7C
①	モーターユニット ※1	I	II	III
②	カップリングスペーサー	CPG-RCP5-SA46		CPG-RCP5-SA7
③	ステンレスシート ※2	ST-5A4-(ストローク)	ST-5A6-(ストローク)	ST-5A7-(ストローク)

NO.	部品名称	SA4R	SA6R	SA7R
①	モーターユニット ※1	I	II	III
②	カップリングスペーサー	CPG-RCP5-SA46		CPG-RCP5-SA7
③	ステンレスシート ※2	ST-5A4-(ストローク)	ST-5A6-(ストローク)	ST-5A7-(ストローク)
⑤	タイミングベルト	TB-RCP5-SA4R	TB-RCP5-SA6R	TB-RCP5-SA7R

ロッドタイプ(RCP5-RA)

NO.	部品名称	RA4C	RA6C	RA7C
①	モーターユニット ※1	I	II	IV
②	カップリングスペーサー	CPG-RCP5-RA46		CPG-RCP5-RA7

NO.	部品名称	RA4R	RA6R	RA7R
①	モーターユニット ※1	I	II	IV
②	カップリングスペーサー	CPG-RCP5-RA46		CPG-RCP5-RA7
⑤	タイミングベルト	TB-RCP5-RA4R	TB-RCP5-RA6R	TB-RCP5-RA7R

NO.	部品名称	RA8C	RA10C
①	モーターユニット ※1	V	VI
②	カップリングスペーサー	CPG-RCP5-RA810	
④	キャップ	RCP5-CS-RA810	

NO.	部品名称	RA8R	RA10R
①	モーターユニット ※1	V	VI
④	キャップ	RCP5-CS-RA810	
⑤	タイミングベルト	TB-RCP5-RA8R	TB-RCP5-RA10R

※1 モーターユニット型式

【型式構成】 基本型式 + (※ブレーキ指定) - (※ケーブル取出し方向) - (モーター取付け方向) - (PU)
 ()内選択、< >内RA8R/RA10Rのみ選択 ※オプション設定時選択

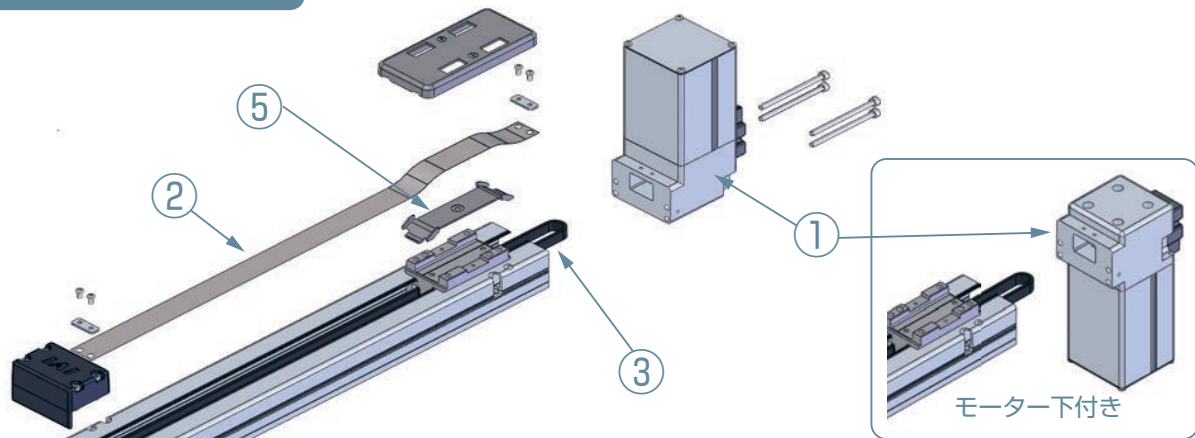
タイプ NO.	基本型式	ブレーキ	ケーブル取出し方向オプション 選択時		モーター取付け 方向	備考
			ケーブル取出し方向			
			ストレート	モーター折返し		
I	RCP5-MUSRA4A	B	CJT/CJL CJR/CJB	CJT/CJB/ CJO	未記入 (ストレート)	未記入 (ストレート/カップリング付)
II	RCP5-MUSRA6A					
III	RCP5-MUSA7A					
IV	RCP5-MURA7A				ML/MR (モーター折返し)	PU (プーリー付き)
V	RCP5-MURA8A					
VI	RCP5-MURA10A					

※2 ステンレスシートのストローク表記

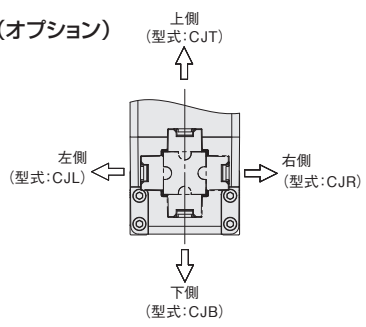
アクチュエーター型式内のストローク数値をそのまま使用します。

RCP5 メンテナンス部品概略図

ベルトタイプ RCP5-BA

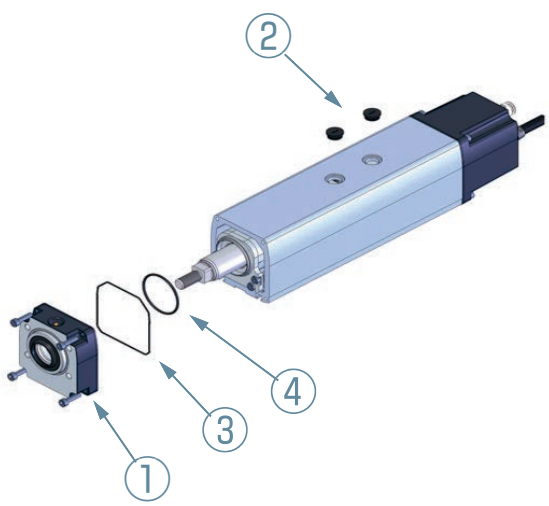


■ケーブル取出し方向(オプション)

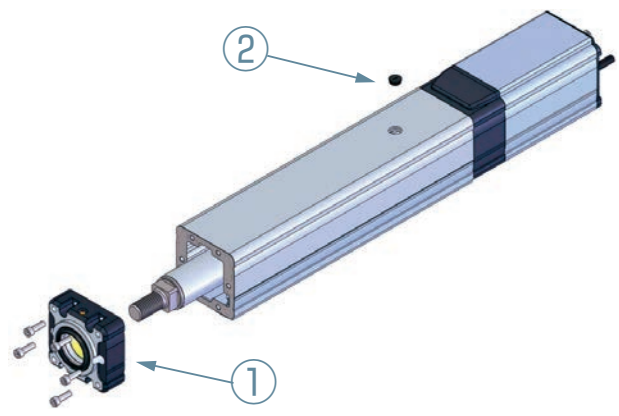


- ①モーターユニット
- ②ステンレスシート
- ③ロングベルト
- ④プーリーASSY
- ⑤シートスライダー

防滴 ロッドタイプ RCP5W-RA6/RA7



防滴 ロッドタイプ RCP5W-RA8/RA10



- ①フロントブラケットASSY
- ②キャップ
- ③Oリング (RCP5W-OR1-□)
- ④Oリング (RCP5W-OR2-□)

RCP5 メンテナンス部品型式リスト

ベルトタイプ RCP5-BA

表中のNO.は概略図内のNO.に相等いたします。

NO.	部品名称	BA4	BA6	BA7
①	モーターユニット ※1	I	II	III
②	ステンレスシート ※2	ST-5BA4-(ストローク)	ST-5BA6-(ストローク)	ST-5BA7-(ストローク)
③	ロングベルト	LB-RCP5-BA4-(ストローク)	LB-RCP5-BA6-(ストローク)	LB-RCP5-BA7-(ストローク)
④	プーリーASSY	PLY-RCP5-BA4	PLY-RCP5-BA6	PLY-RCP5-BA7
⑤	シートスライダ	SHS-RCP5-BA4	SHS-RCP5-BA6	SHS-RCP5-BA7

※1 モーターユニット型式

【型式構成】 基本型式 + (※ブレーキ指定) – (ケーブル取出し方向) – (モーター取付け方向) – PU
()内選択 ※オプション設定時選択

タイプ NO.	基本型式	ブレーキ	ケーブル取出し方向	モーター取付け方向	備考
I	RCP5-MUBA4A	未記入 (ブレーキなし) B (ブレーキ付き)	CJT/CJL CJR/CJB	未記入 (モーター上付き) U (モーター下付き)	PU (プーリー付き)
II	RCP5-MUBA6A				
III	RCP5-MUBA7A				

※2 ステンレスシートのストローク表記

アクチュエーター型式内のストローク数値をそのまま使用します。

防滴 ロッドタイプ RCP5W-RA6/RA7

表中のNO.は概略図内のNO.に相等いたします。

NO.	部品名称	RA6C	RA7C
①	フロントブラケットASSY	RCP5W-FBA-RA6	RCP5W-FBA-RA7
②	キャップ	RCP5W-CS-RA	
③	O リング	RCP5W-OR1-RA6	RCP5W-OR1-RA7
④	O リング	RCP5W-OR2-RA6	RCP5W-OR2-RA7

上記型式で手配される数量は、1台分となります。
IP67の性能確保のため、モーター及びその周辺パッキン類の交換が必要な場合は当社までご連絡ください。

防滴 ロッドタイプ RCP5W-RA8/RA10

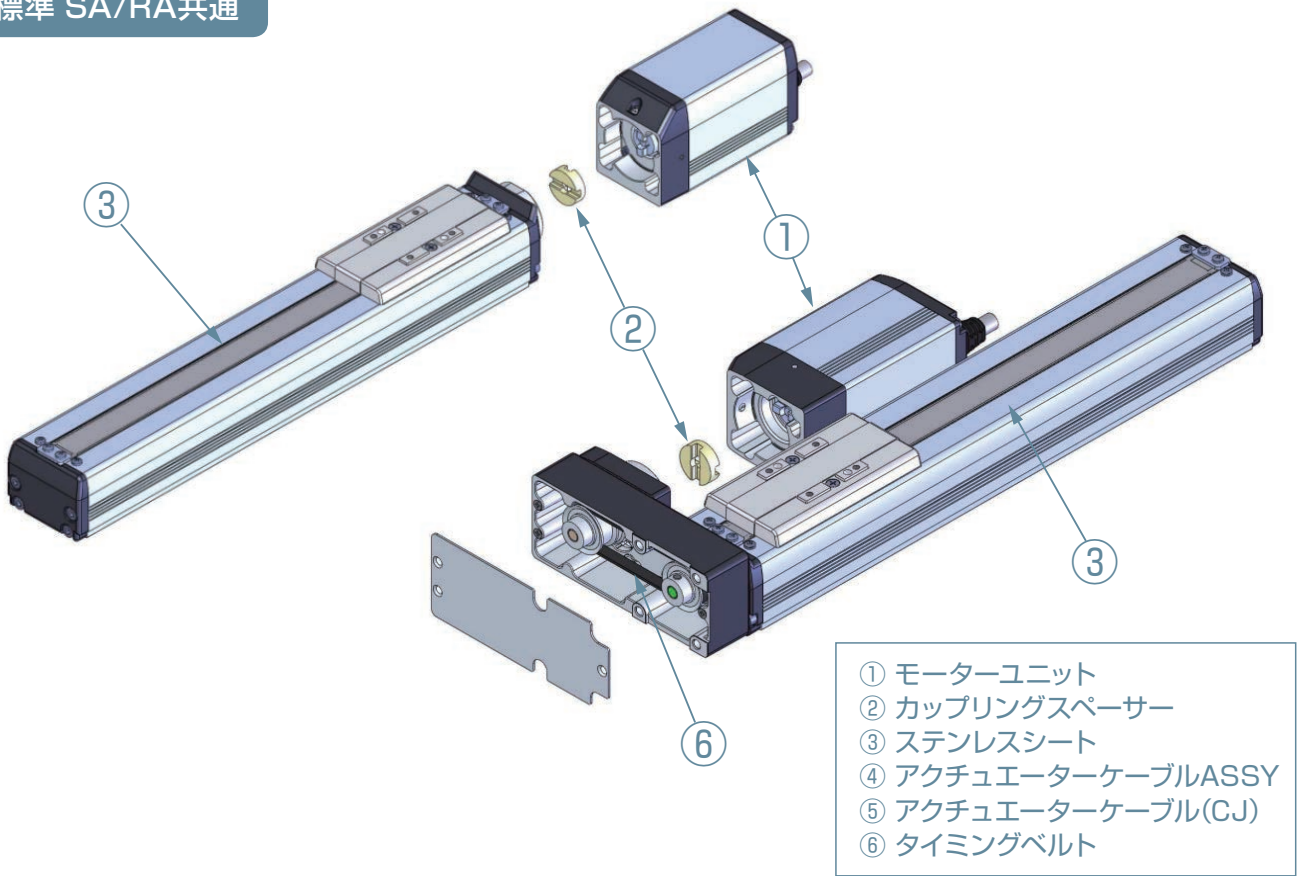
表中のNO.は概略図内のNO.に相等いたします。

NO.	部品名称	RA8C	RA10C
①	フロントブラケットASSY	RCP5W-FBA-RA8	RCP5W-FBA-RA10
②	キャップ	RCP5W-CS-RA	

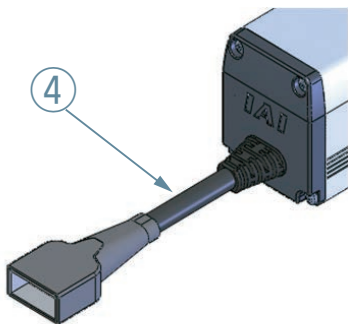
上記型式で手配される数量は、1台分となります。
IP67の性能確保のため、モーター及びその周辺パッキン類の交換が必要な場合は当社までご連絡ください。

RCP4 メンテナンス部品概略図

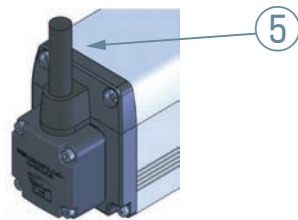
標準 SA/RA共通



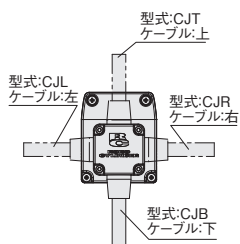
【標準仕様】



【ケーブル取出し方向】（オプション）

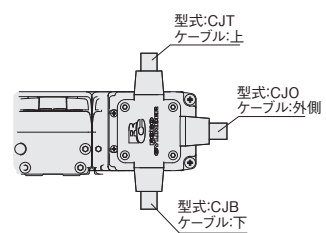


ストレートタイプ



※アクチュエーター後方（モーター側）から見た場合です。

モーター折返しタイプ



※アクチュエーター前方から見た場合です。

RCP4 メンテナンス部品型式リスト

表中のNO.は概略図内のNO.に相等いたします。

スライダタイプ(RCP4(CR)-SA)

NO.	部品名称	SA3(C/R)	SA5(C/R)	SA6(C/R)	SA7(C/R)
①	モーターユニット ※1	SA3C: I SA3R: I	SA5C: V SA5R: III	SA6C: V SA6R: III	SA7C: VI SA7R: VI
②	カップリングスペーサー	CPG-RCP4-SA3	CPG-RCP4-SA56		CPG-RCP4-SA7
③	ステンレスシート ※2	ST-4A3 -(ストローク)	ST-4A5 -(ストローク)	ST-4A6 -(ストローク)	ST-4A7 -(ストローク)
④	アクチュエーターケーブルASSY	/	CB-RCP4-SA56-MPA-AS		CB-RCP4-SA7- MPA-AS
⑤	アクチュエーターケーブル(CJ)		CB-RCP4-SA567-MPA-ASCJ		
⑥	タイミングベルト	TB-RCP4-SA3R	TB-RCP4-SA5R	TB-RCP4-SA6R	TB-RCP4-SA7R

ロッドタイプ(RCP4-RA)

NO.	部品名称	RA3(C/R)	RA5(C/R)	RA6(C/R)
①	モーターユニット ※1	RA3C: II RA3R: II	RA5C: III RA5R: III 高推力: VII	RA6C: IV RA6R: IV 高推力: VIII
②	カップリングスペーサー	CPG-RCP4-RA3	CPG-RCP4-RA5	CPG-RCP4-RA6
④	アクチュエーターケーブルASSY	/	CB-RCP4-RA5- MPA-AS	RA6C: CB-RCP4-RA6C-MPA-AS RA6R: CB-RCP4-RA6R-MPA-AS 高推力: CB-RCP4-RA6F-MPA-AS
⑤	アクチュエーターケーブル(CJ)		CB-RCP4-RA5- MPA-ASCJ	CB-RCP4-RA6CR-MPA-ASCJ 高推力: CB-RCP4-RA6S-MPA-ASCJ
⑥	タイミングベルト	TB-RCP4-RA3R	TB-RCP4-RA5R	TB-RCP4-RA6R

※1 モーターユニット型式

【型式構成】 基本型式 + (※ブレーキ指定) + (※ケーブル取出し方向指定) + (※原点確認センサ) + (モーター取付け方向)
()内選択 ※オプション設定時選択

タイプ NO.	基本型式	ブレーキ	ケーブル取出し方向オプション選択時		原点確認センサー	モーター 取付け方向
			ケーブル取出し方向			
			ストレート	モーター折返し		
I	RCP4-MUSA3	B	-		HSL/HSR ※3	
II	RCP4-MURA3		-		HS	
III	RCP4-MURA5		CJT/CJL CJR/CJB	CJT/CJB/CJO	-	未記入 (ストレート) ML/MR (モーター折返し)
IV	RCP4-MURA6					
V	RCP4-MUSA56					
VI	RCP4-MUSA7					
VII	RCP4-MURA5S					
VIII	RCP4-MURA6S					

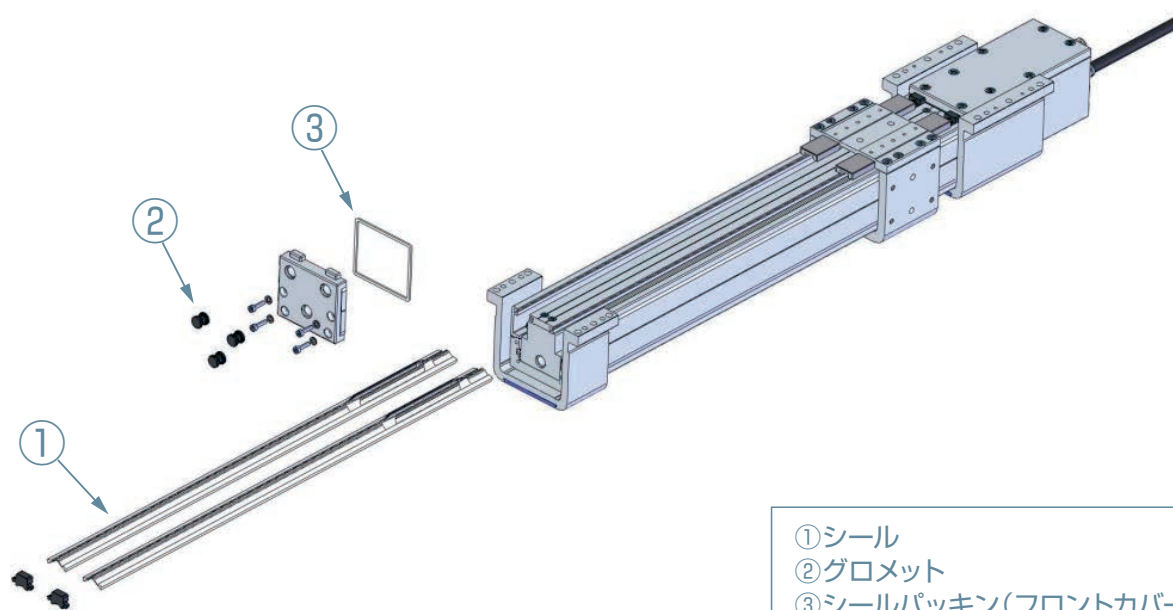
※2 ストローク表記

アクチュエーター型式内のストローク数値をそのまま使用します。

※3 SA3Rについて、モータの折返し方向がMLの際は「HSR」、モータの折返し方向がMRの際は「HSL」を選択してください。

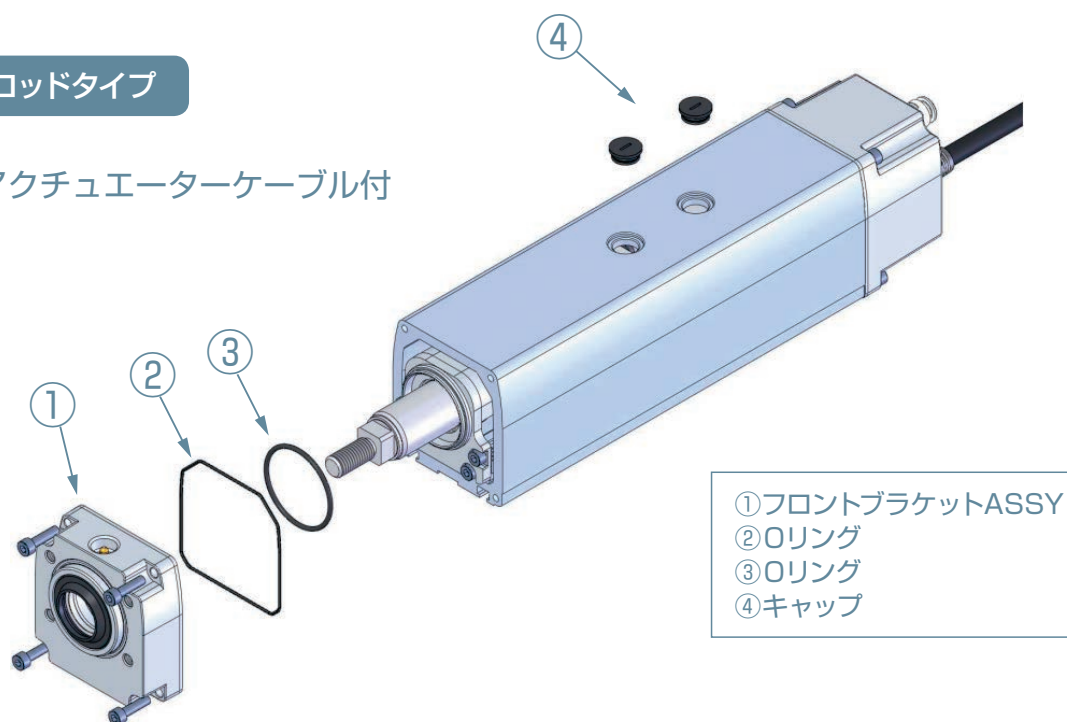
RCP4W メンテナンス部品概略図

防滴 スライダータイプ



防滴 ロッドタイプ

アクチュエーターケーブル付



RCP4W メンテナンス部品型式リスト

防滴 スライダータイプ(RCP4W-SA)

表中のNO.は概略図内のNO.に相等いたします。

NO.	部品名称	SA5C	SA6C	SA7C
①	シール[4ヶ/台] ※1	SLE-RCP4W-SA5 -(ストローク)	SLE-RCP4W-SA6 -(ストローク)	SLE-RCP4W-SA7 -(ストローク)
②	グロメット[3ヶ/台]	GRT-RCP4W-SA567		
③	シールパッキン (フロントカバー)	PKF-RCP4W-SA5	PKF-RCP4W-SA6	PKF-RCP4W-SA7

上記型式で手配される数量は、1台分となります。

IP67の性能確保のため、モーター及びその周辺パッキン類の交換が必要な場合は弊社までご連絡ください。

※1 ストローク表記について
アクチュエーター型式内のストローク数値をそのまま使用します。

防滴 ロッドタイプ(RCP4W-RA)

表中のNO.は概略図内のNO.に相等いたします。

NO.	部品名称	RA6C	RA7C
①	フロントブラケットASSY	RCP4W-FBA-RA6	RCP4W-FBA-RA7
②	O リング	RCP4W-OR1-RA6	RCP4W-OR1-RA7
③	O リング	RCP4W-OR2-RA6	RCP4W-OR2-RA7
④	キャップ	RCP4W-CS-RA	

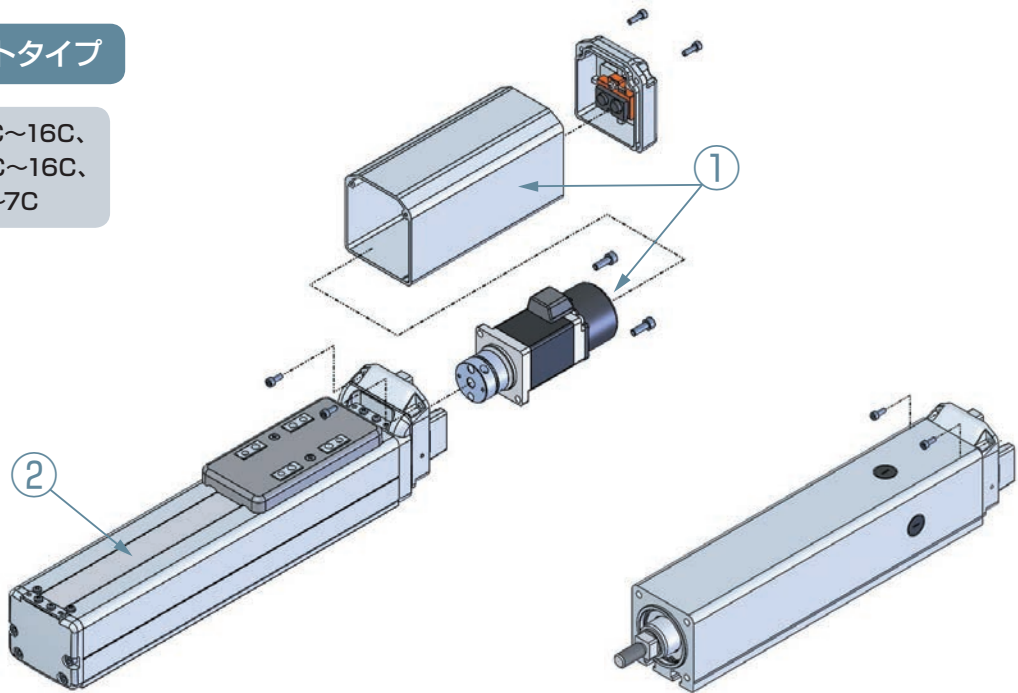
上記型式で手配される数量は、1台分となります。

IP67の性能確保のため、モーター及びその周辺パッキン類の交換が必要な場合は弊社までご連絡ください。

RCS4 メンテナンス部品概略図

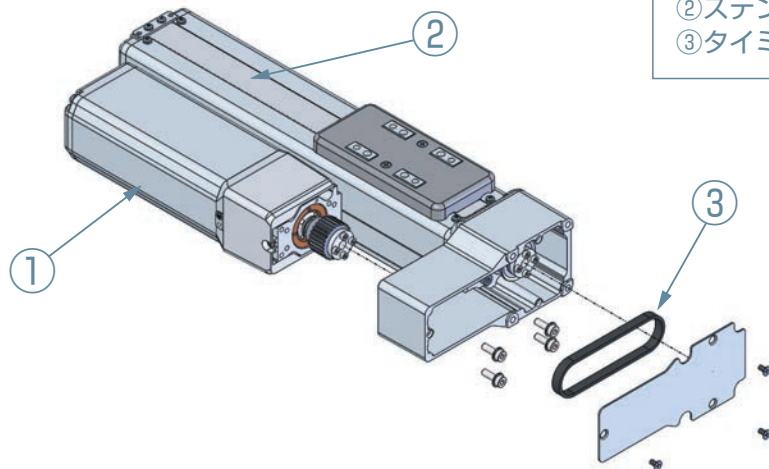
モーターストレートタイプ

SA4C~8C, WSA10C~16C,
RA4C~8C, WRA10C~16C,
RRA4C~8C, TA4C~7C



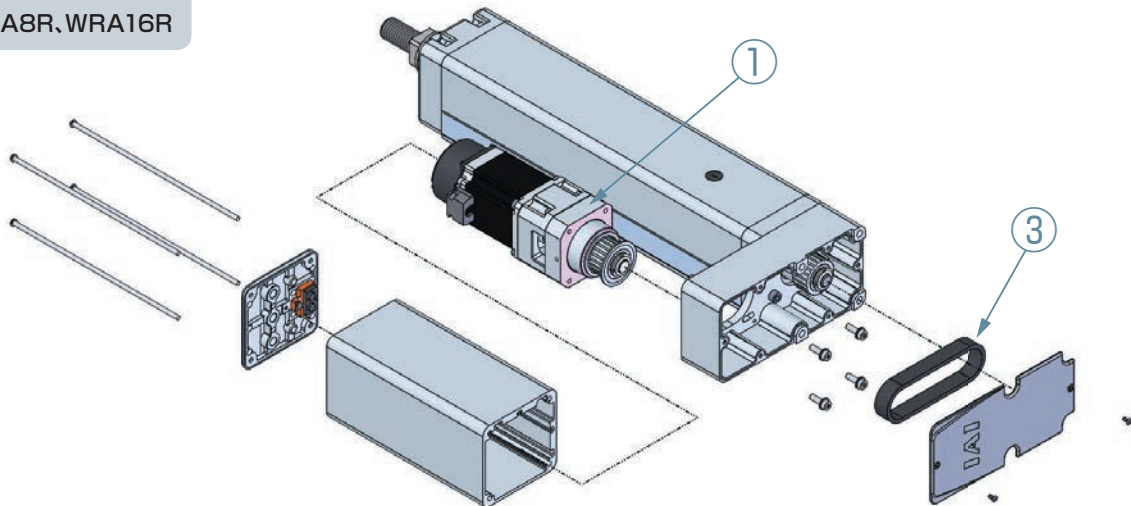
モーター折返しタイプ

SA4R~8R, WSA10R~14R,
RA4R~7R, WRA10R~14R,
RRA4R~8R, TA4R~7R



- ①モーターユニット
- ②ステンレスシート
- ③タイミングベルト

RA8R, WSA16R,
RRA8R, WRA16R



RCS4 メンテナンス部品型式リスト (※モーターユニット、カップリングスベアサ、ステンレスシートは、RCS4CRも共通)

表中のNO.は概略図内のNO.に相等いたします。

NO.	部品名称	SA4C	SA6C	SA7C	SA8C
①	モーターユニット ※1	M1	M2	M3	M4
②	ステンレスシート ※2	ST-6A4-(ストローク)	ST-6A6-(ストローク)	ST-6A7-(ストローク)	ST-6A8-(ストローク)

NO.	部品名称	SA4R	SA6R	SA7R	SA8R
①	モーターユニット ※1	M9	M10	M11	M12
②	ステンレスシート ※2	ST-6A4-(ストローク)	ST-6A6-(ストローク)	ST-6A7-(ストローク)	ST-6A8-(ストローク)
③	タイミングベルト	TB-RCS4-STRA4R	TB-RCS4-STRA6R	TB-RCS4-STRA7R	TB-RCS4-SA8R

NO.	部品名称	WSA10C	WSA12C	WSA14C	WSA16C
①	モーターユニット ※1	M5	M6	M7	M8
②	ステンレスシート ※2	ST-6WA10-(ストローク)	ST-6WA12-(ストローク)	ST-6WA14-(ストローク)	ST-6WA16-(ストローク)

NO.	部品名称	WSA10R	WSA12R	WSA14R	WSA16R
①	モーターユニット ※1	M9	M10	M11	M13
②	ステンレスシート ※2	ST-6WA10-(ストローク)	ST-6WA12-(ストローク)	ST-6WA14-(ストローク)	ST-6WA16-(ストローク)
③	タイミングベルト	TB-RCS4-WSRA10R	TB-RCS4-WSRA12R	TB-RCS4-WSRA14R	TB-RCP6-WSRA16R

NO.	部品名称	RA4C	RA6C	RA7C	RA8C
①	モーターユニット ※1	M1	M2	M3	M4

NO.	部品名称	RA4R	RA6R	RA7R	RA8R
①	モーターユニット ※1	M9	M10	M11	M13
③	タイミングベルト	TB-RCS4-STRA4R	TB-RCS4-STRA6R	TB-RCS4-STRA7R	TB-RCS4-RA8R

NO.	部品名称	WRA10C	WRA12C	WRA14C	WRA16C
①	モーターユニット ※1	M5	M6	M7	M8

NO.	部品名称	WRA10R	WRA12R	WRA14R	WRA16R
①	モーターユニット ※1	M9	M10	M11	M13
③	タイミングベルト	TB-RCS4-WSRA10R	TB-RCS4-WSRA12R	TB-RCS4-WSRA14R	TB-RCP6-WSRA16R

NO.	部品名称	RRA4C	RRA6C	RRA7C	RRA8C
①	モーターユニット ※1	M1	M2	M3	M4

NO.	部品名称	RRA4R	RRA6R	RRA7R	RRA8R
①	モーターユニット ※1	M9	M10	M11	M13
③	タイミングベルト	TB-RCS4-STRA4R	TB-RCS4-STRA6R	TB-RCS4-STRA7R	TB-RCS4-RA8R

NO.	部品名称	TA4C	TA6C	TA7C
①	モーターユニット ※1	M1	M2	M3

NO.	部品名称	TA4R	TA6R	TA7R
①	モーターユニット ※1	M9	M10	M11
③	タイミングベルト	TB-RCS4-STRA4R	TB-RCS4-STRA6R	TB-RCS4-STRA7R

(注)上記部品は、クリーン仕様(RCP6CR/RCP6SCR)も共通

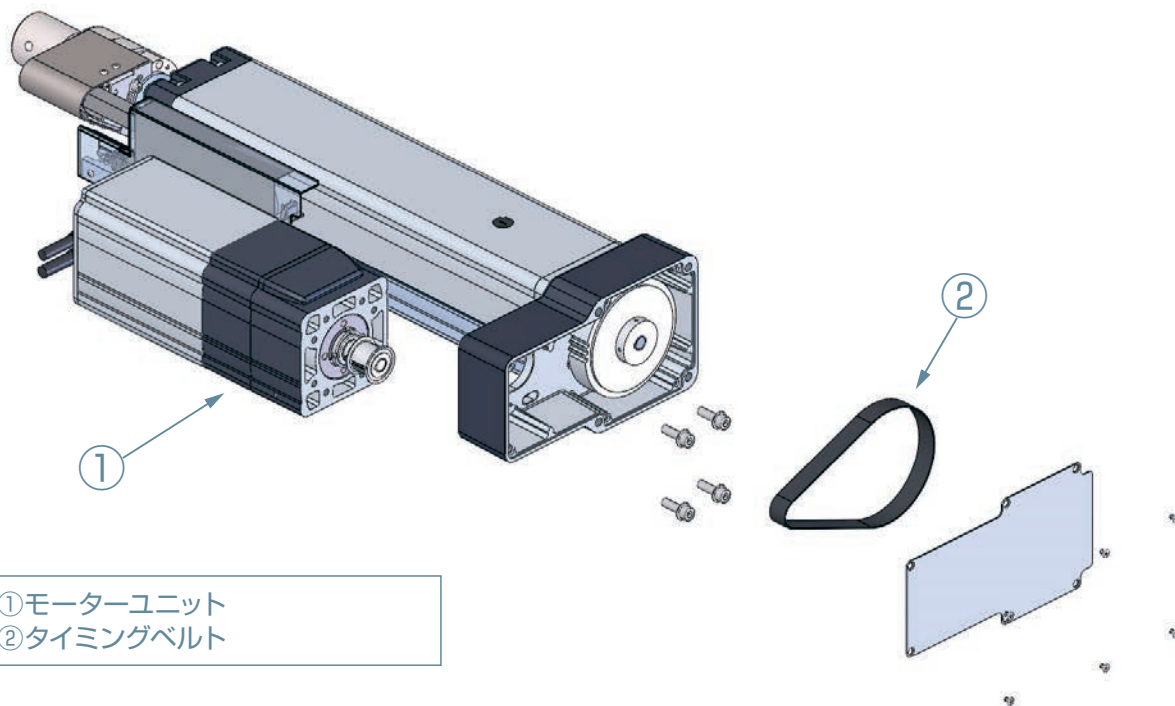
※1 モーターユニット型式について

【型式構成】 基本型式 + (※ブレーキ指定) - (※ケーブル取出し方向) - (モーター折返し方向) - (その他) ()内選択 ※オプション設定時選択

タイプNO.	基本型式	ブレーキ	ケーブル取出し方向オプション選択時		モーター取付け方向	その他
			ケーブル取出し方向	ストレート		
M1	RCS4-MUSRTA4C	B	CJT/CJB/CJO	ML/MR ※3	PU	PU
M2	RCS4-MUSRTA6C					
M3	RCS4-MUSRTA7C					
M4	RCS4-MUSRA8C					
M5	RCS4-MUWSRA10C					
M6	RCS4-MUWSRA12C					
M7	RCS4-MUWSRA14C					
M8	RCS4-MUWSRA16C					
M9	RCS4-MUSRTA4WSRA10R					
M10	RCS4-MUSRTA6WSRA12R					
M11	RCS4-MUSRTA7WSRA14R					
M12	RCS4-MUSA8R					
M13	RCS4-MURA8WSRA16R					

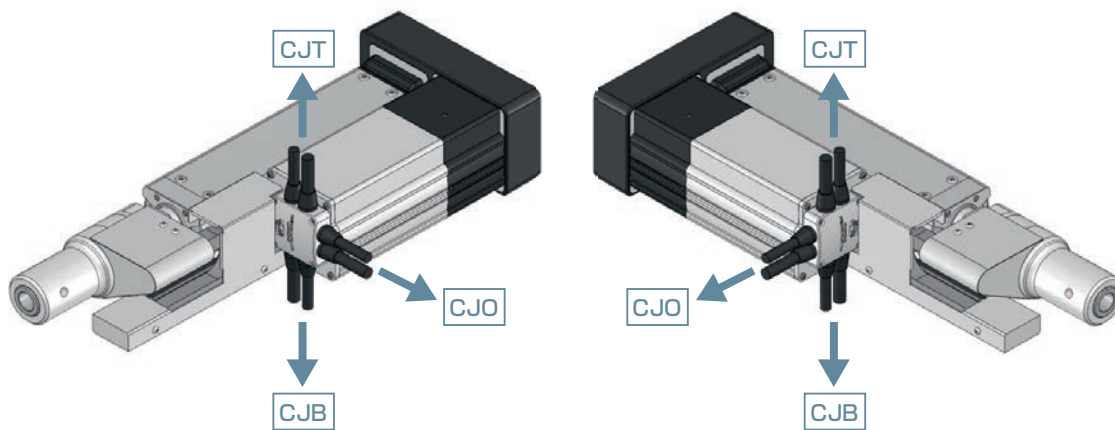
※2 ストローク表記について
アクチュエーター型式内のストローク
数値をそのまま使用します。
※3 ML/MRは必ず指定してください。

RCS3 (サーボプレス) メンテナンス部品概略図

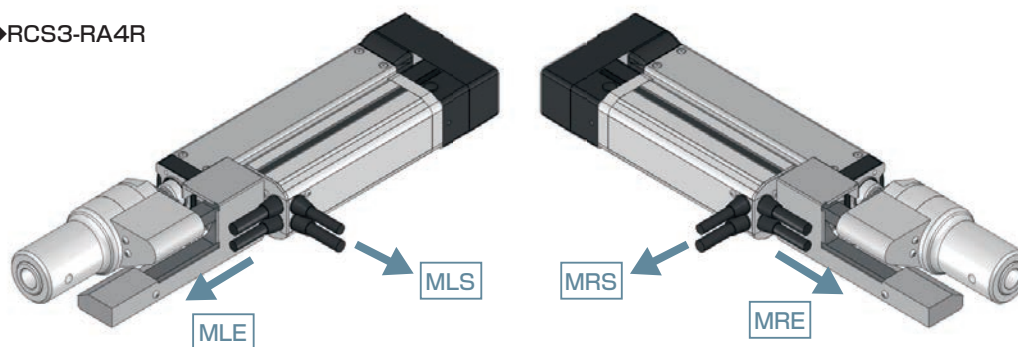


■ケーブル取出し方向

◆RCS3-RA6R/RA7R/RA8R/RA10R



◆RCS3-RA4R



RCS3 (サーボプレス) メンテナンス部品型式リスト

表中のNO.は概略図内のNO.に相等いたします。

①モーターユニット

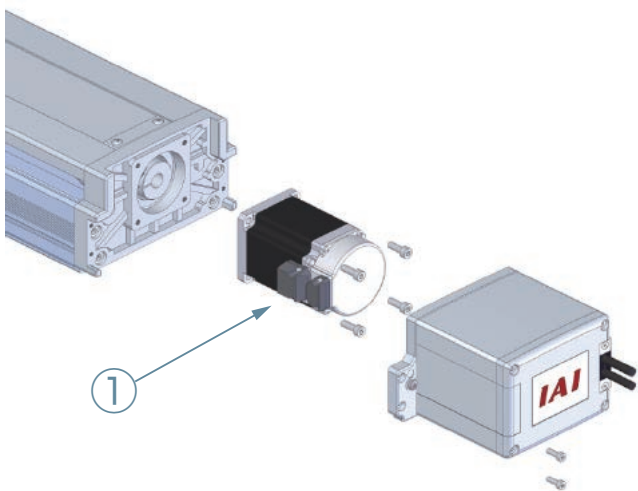
本体型式	モーターW数	エンコーダタイプ	ケーブル取出し方向	①モーターユニット ※アクチュエーターケーブル付		備考
				ブレーキなし	ブレーキ付き	
RA4R	30W	アブソ	背面出し	RCS3-MU4R-30-TA-□E-PU	RCS3-MU4R-30-TA-B-□E-PU	※□の中には モーター折返し方向(ML/MR)が入ります。 ※CE対応について RA6R~RA10Rまで標準でCE対応しています。RA4RにてCE対応が必要な場合は、モーターユニット型式の末尾に「-CE」を追加してください。
			側面出し	RCS3-MU4R-30-TA-□S-PU	RCS3-MU4R-30-TA-B-□S-PU	
		インクリ	背面出し	RCS3-MU4R-30-TC-□E-PU	RCS3-MU4R-30-TC-B-□E-PU	
			側面出し	RCS3-MU4R-30-TC-□S-PU	RCS3-MU4R-30-TC-B-□S-PU	
		バッテリーレスアブソ	背面出し	RCS3-MU4R-30-WA-□E-PU	RCS3-MU4R-30-WA-B-□E-PU	
			側面出し	RCS3-MU4R-30-WA-□S-PU	RCS3-MU4R-30-WA-B-□S-PU	
RA6R	60W	アブソ	上側出し	RCS3-MU6R-60-TA-CJT-□-PU	RCS3-MU6R-60-TA-B-CJT-□-PU	
			外側出し	RCS3-MU6R-60-TA-CJO-□-PU	RCS3-MU6R-60-TA-B-CJO-□-PU	
			下側出し	RCS3-MU6R-60-TA-CJB-□-PU	RCS3-MU6R-60-TA-B-CJB-□-PU	
		インクリ	上側出し	RCS3-MU6R-60-TA-CJT-□-PU	RCS3-MU6R-60-TA-B-CJT-□-PU	
			外側出し	RCS3-MU6R-60-TA-CJO-□-PU	RCS3-MU6R-60-TA-B-CJO-□-PU	
			下側出し	RCS3-MU6R-60-TA-CJB-□-PU	RCS3-MU6R-60-TA-B-CJB-□-PU	
		バッテリーレスアブソ	上側出し	RCS3-MU6R-60-WA-CJT-□-PU	RCS3-MU6R-60-WA-B-CJT-□-PU	
			外側出し	RCS3-MU6R-60-WA-CJO-□-PU	RCS3-MU6R-60-WA-B-CJO-□-PU	
			下側出し	RCS3-MU6R-60-WA-CJB-□-PU	RCS3-MU6R-60-WA-B-CJB-□-PU	
RA7R	100W	アブソ	上側出し	RCS3-MU7R-100-TA-CJT-□-PU	RCS3-MU7R-100-TA-B-CJT-□-PU	
			外側出し	RCS3-MU7R-100-TA-CJO-□-PU	RCS3-MU7R-100-TA-B-CJO-□-PU	
			下側出し	RCS3-MU7R-100-TA-CJB-□-PU	RCS3-MU7R-100-TA-B-CJB-□-PU	
		インクリ	上側出し	RCS3-MU7R-100-TA-CJT-□-PU	RCS3-MU7R-100-TA-B-CJT-□-PU	
			外側出し	RCS3-MU7R-100-TA-CJO-□-PU	RCS3-MU7R-100-TA-B-CJO-□-PU	
			下側出し	RCS3-MU7R-100-TA-CJB-□-PU	RCS3-MU7R-100-TA-B-CJB-□-PU	
		バッテリーレスアブソ	上側出し	RCS3-MU7R-100-WA-CJT-□-PU	RCS3-MU7R-100-WA-B-CJT-□-PU	
			外側出し	RCS3-MU7R-100-WA-CJO-□-PU	RCS3-MU7R-100-WA-B-CJO-□-PU	
			下側出し	RCS3-MU7R-100-WA-CJB-□-PU	RCS3-MU7R-100-WA-B-CJB-□-PU	
RA8R	200W	アブソ	上側出し	RCS3-MU8R-200-TA-CJT-□-PU	RCS3-MU8R-200-TA-B-CJT-□-PU	
			外側出し	RCS3-MU8R-200-TA-CJO-□-PU	RCS3-MU8R-200-TA-B-CJO-□-PU	
			下側出し	RCS3-MU8R-200-TA-CJB-□-PU	RCS3-MU8R-200-TA-B-CJB-□-PU	
		インクリ	上側出し	RCS3-MU8R-200-TA-CJT-□-PU	RCS3-MU8R-200-TA-B-CJT-□-PU	
			外側出し	RCS3-MU8R-200-TA-CJO-□-PU	RCS3-MU8R-200-TA-B-CJO-□-PU	
			下側出し	RCS3-MU8R-200-TA-CJB-□-PU	RCS3-MU8R-200-TA-B-CJB-□-PU	
		バッテリーレスアブソ	上側出し	RCS3-MU8R-200-WA-CJT-□-PU	RCS3-MU8R-200-WA-B-CJT-□-PU	
			外側出し	RCS3-MU8R-200-WA-CJO-□-PU	RCS3-MU8R-200-WA-B-CJO-□-PU	
			下側出し	RCS3-MU8R-200-WA-CJB-□-PU	RCS3-MU8R-200-WA-B-CJB-□-PU	
RA10R	400W	アブソ	上側出し	RCS3-MU10R-400-TA-CJT-□-PU	RCS3-MU10R-400-TA-B-CJT-□-PU	
			外側出し	RCS3-MU10R-400-TA-CJO-□-PU	RCS3-MU10R-400-TA-B-CJO-□-PU	
			下側出し	RCS3-MU10R-400-TA-CJB-□-PU	RCS3-MU10R-400-TA-B-CJB-□-PU	
		インクリ	上側出し	RCS3-MU10R-400-TA-CJT-□-PU	RCS3-MU10R-400-TA-B-CJT-□-PU	
			外側出し	RCS3-MU10R-400-TA-CJO-□-PU	RCS3-MU10R-400-TA-B-CJO-□-PU	
			下側出し	RCS3-MU10R-400-TA-CJB-□-PU	RCS3-MU10R-400-TA-B-CJB-□-PU	
		バッテリーレスアブソ	上側出し	RCS3-MU10R-400-WA-CJT-□-PU	RCS3-MU10R-400-WA-B-CJT-□-PU	
			外側出し	RCS3-MU10R-400-WA-CJO-□-PU	RCS3-MU10R-400-WA-B-CJO-□-PU	
			下側出し	RCS3-MU10R-400-WA-CJB-□-PU	RCS3-MU10R-400-WA-B-CJB-□-PU	

②タイミングベルト

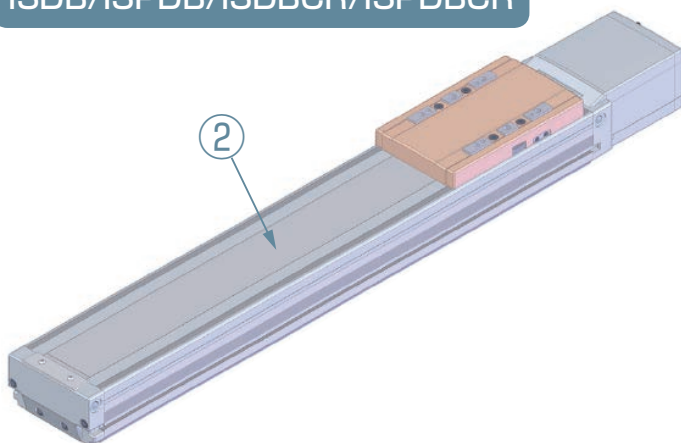
本体型式	タイミングベルト
RA4R	TB-RCS3-RA4R
RA6R	TB-RCS3-RA6R
RA7R	TB-RCS3-RA7R
RA8R	TB-RCS3-RA8R
RA10R	TB-RCS3-RA10R

※RCS3-RA15R、RCS3-RA20R、RCS2-RA13Rにつきましては、特殊工具が必要な事と安全上の理由からお客様作業によるモーター交換、ベルト交換を推奨しておりません。交換が必要な場合は、弊社までご連絡ください。

ISB/ISDB メンテナンス部品概略図

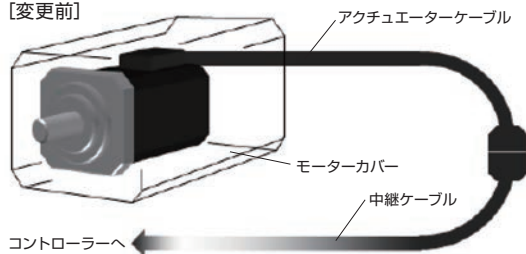


ISDB/ISPDB/ISDBCR/ISPDBCR

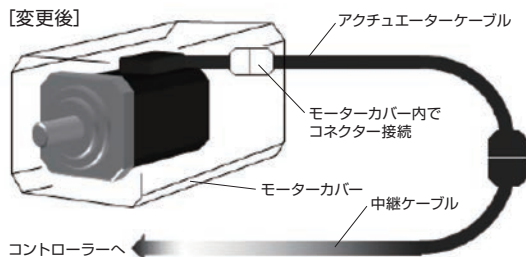


ISB/ISDBシリーズ 保守用モーターをご購入のお客様へ
メンテナンス性向上を目的にモーターの配線形態を変更しました。
交換に際しての互換性は確保しております。何卒ご了承ください。

【変更前】

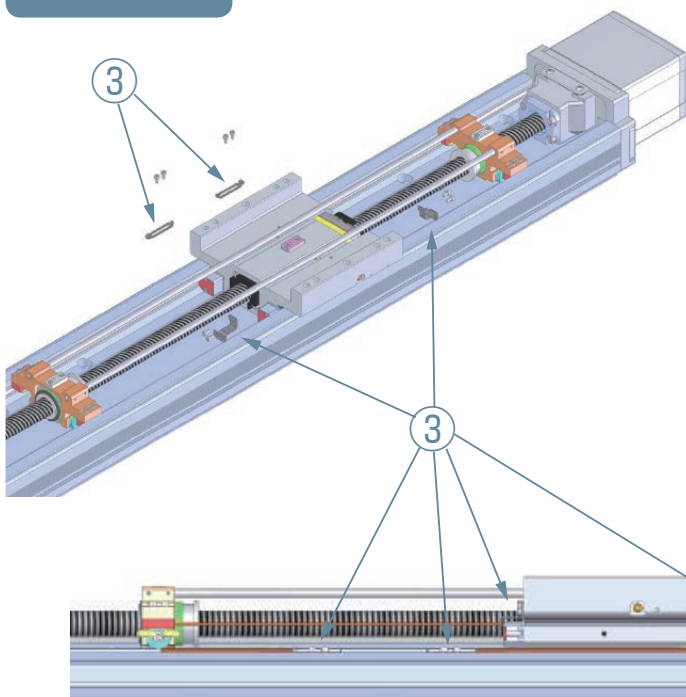


【変更後】

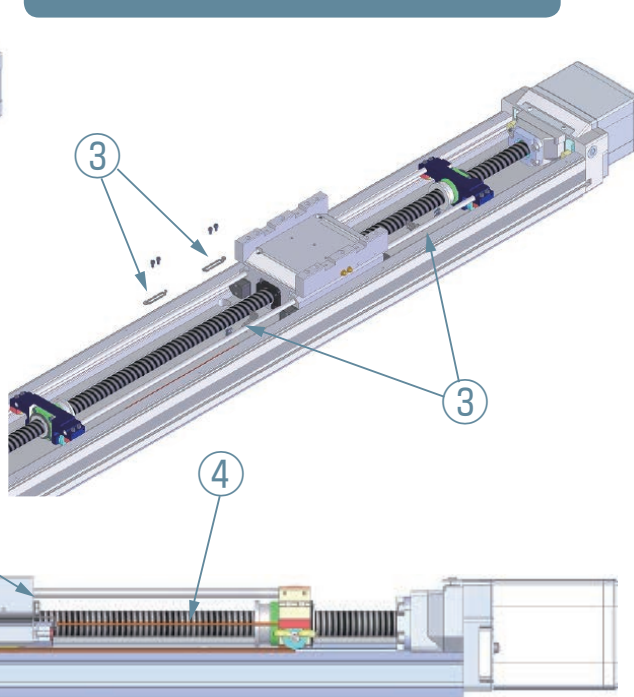


- ① モーターユニット
- ② ステンレスシート
- ③ サポートフック式
- ④ テンションワイヤ

ISB/ISPB



ISDB/ISPDB/ISDBCR/ISPDBCR



ISB/ISDB メンテナンス部品型式リスト

表中のNO.は概略図内のNO.に相等いたします。

本体型式	モーターW数	エンコーダタイプ	ケーブル取出し方向	①モーターユニット ※アクチュエーターケーブル付	
				ブレーキなし	ブレーキ付き
ISB/ISPB - SXM/SXL ISDB/ISPDB/ISDBCR/ ISPDBCR - S	60	バッテリーレス アブソ	A1E, A1S	M-ISB-TMA060-WA-CO-A1	M-ISB-TMA060-WA-B-CO-A1
			A3E, A3S	M-ISB-TMA060-WA-CO-A3	M-ISB-TMA060-WA-B-CO-A3
		アブソ	A1E, A1S	M-ISB-TMA060-TA-CO-A1	M-ISB-TMA060U-TA-B-CO-A1
			A3E, A3S	M-ISB-TMA060-TA-CO-A3	M-ISB-TMA060U-TA-B-CO-A3
		インクリ	A1E, A1S	M-ISB-TMA060-TC-CO-A1	M-ISB-TMA060U-TC-B-CO-A1
			A3E, A3S	M-ISB-TMA060-TC-CO-A3	M-ISB-TMA060U-TC-B-CO-A3
ISB/ISPB - MXM/MXL/ MXMX ISDB/ISPDB/ISDBCR/ ISPDBCR - M/MX	100	バッテリーレス アブソ	A1E, A1S	M-ISB-TMA100S-WA-CO-A1	M-ISB-TMA100S-WA-B-CO-A1
			A3E, A3S	M-ISB-TMA100S-WA-CO-A3	M-ISB-TMA100S-WA-B-CO-A3
		アブソ	A1E, A1S	M-ISB-TMA100-WA-CO-A1	M-ISB-TMA100-WA-B-CO-A1
			A3E, A3S	M-ISB-TMA100-WA-CO-A3	M-ISB-TMA100-WA-B-CO-A3
		インクリ	A1E, A1S	M-ISB-TMA100-TA-CO-A1	M-ISB-TMA100U-TA-B-CO-A1
			A3E, A3S	M-ISB-TMA100-TA-CO-A3	M-ISB-TMA100U-TA-B-CO-A3
ISB/ISPB - LXM/LXL/ LXMX/LXUWX ISDB/ISPDB/ISDBCR/ ISPDBCR - L/LX	200	バッテリーレス アブソ	A1E, A1S	M-ISB-TMA200-WA-CO1-A1	M-ISB-TMA200-WA-B-CO1-A1
			A3E, A3S	M-ISB-TMA200-WA-CO1-A3	M-ISB-TMA200-WA-B-CO1-A3
		アブソ	A1E, A1S	M-ISB-TMA200-TA-CO1-A1	M-ISB-TMA200U-TA-B-CO1-A1
			A3E, A3S	M-ISB-TMA200-TA-CO1-A3	M-ISB-TMA200U-TA-B-CO1-A3
		インクリ	A1E, A1S	M-ISB-TMA200-TC-CO1-A1	M-ISB-TMA200U-TC-B-CO1-A1
			A3E, A3S	M-ISB-TMA200-TC-CO1-A3	M-ISB-TMA200U-TC-B-CO1-A3
ISB/ISPB - LXM/LXL/ LXMX/LXUWX ISDB/ISPDB/ISDBCR/ ISPDBCR - L/LX	400	バッテリーレス アブソ	A1E, A1S	M-ISB-TMA400M-WA-CO-A1	M-ISB-TMA400M-WA-B-CO-A1
			A3E, A3S	M-ISB-TMA400M-WA-CO-A3	M-ISB-TMA400M-WA-B-CO-A3
		アブソ	A1E, A1S	M-ISB-TMA200-WA-CO2-A1	M-ISB-TMA200-WA-B-CO2-A1
			A3E, A3S	M-ISB-TMA200-WA-CO2-A3	M-ISB-TMA200-WA-B-CO2-A3
		インクリ	A1E, A1S	M-ISB-TMA200-TA-CO2-A1	M-ISB-TMA200U-TA-B-CO2-A1
			A3E, A3S	M-ISB-TMA200-TA-CO2-A3	M-ISB-TMA200U-TA-B-CO2-A3
ISB/ISPB - LXM/LXL/ LXMX/LXUWX ISDB/ISPDB/ISDBCR/ ISPDBCR - L/LX	400	バッテリーレス アブソ	A1E, A1S	M-ISB-TMA400-WA-CO-A1	M-ISB-TMA400-WA-B-CO-A1
			A3E, A3S	M-ISB-TMA400-WA-CO-A3	M-ISB-TMA400-WA-B-CO-A3
		アブソ	A1E, A1S	M-ISB-TMA400-TA-CO-A1	M-ISB-TMA400U-TA-B-CO-A1
			A3E, A3S	M-ISB-TMA400-TA-CO-A3	M-ISB-TMA400U-TA-B-CO-A3
		インクリ	A1E, A1S	M-ISB-TMA400-TC-CO-A1	M-ISB-TMA400U-TC-B-CO-A1
			A3E, A3S	M-ISB-TMA400-TC-CO-A3	M-ISB-TMA400U-TC-B-CO-A3

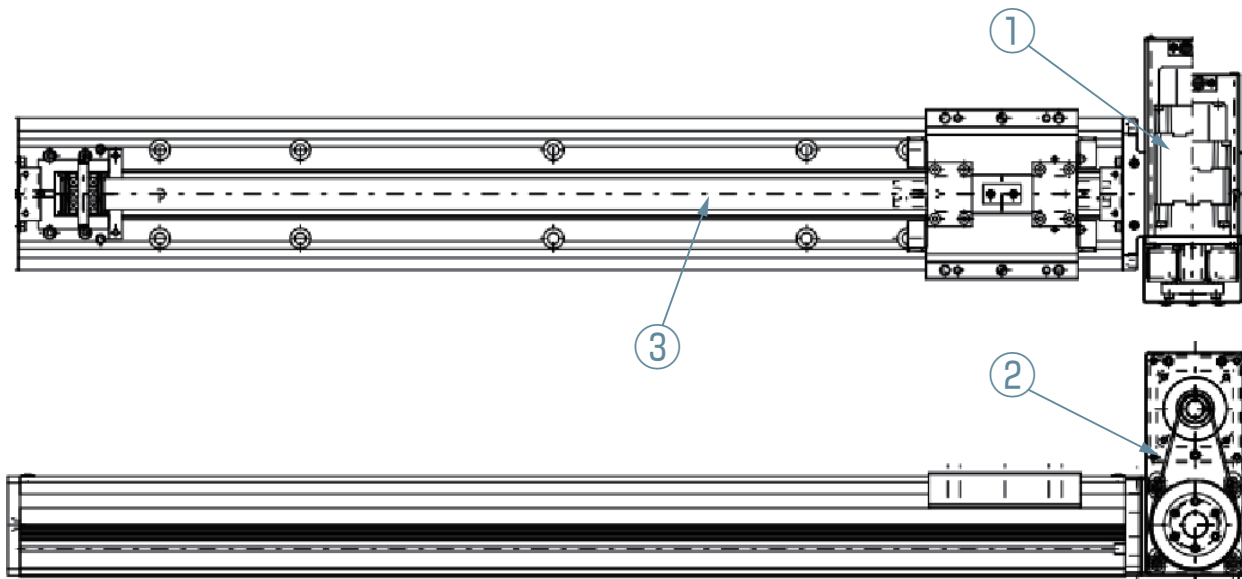
シリーズ	タイプ	②ステンレスシート ※1
ISDB/ISPDB	S	ST-SB1-(ストローク)
	M	ST-MB1-(ストローク)
	MX	ST-MXB1-(ストローク)
	L	ST-LB1-(ストローク)
	LX	ST-LXB1-(ストローク)
ISDBCR/ISPDBCR	S	ST-SB2-(ストローク)
	M	ST-MB2-(ストローク)
	MX	ST-MXB2-(ストローク)
	L	ST-LB2-(ストローク)
	LX	ST-LXB2-(ストローク)

シリーズ	タイプ	中間サポート部品	
		③サポートフック一式 (1台分: スライダー及びベース取付け各2ヶ)	④テンションワイヤ ※1 (1台分: 2本)
ISB/ISPB	MXMX	WF-1	WR-MXMB-(ストローク)
	LXMX		WR-LXMB-(ストローク)
	LXUWX		WR-LXUB-(ストローク)
ISDB/ISPDB	MX	WF-4	WR-MXB1-(ストローク)
	LX	WF-7	WR-LXB1-(ストローク)
ISDBCR/ISPDBCR	MX	WF-4	WR-MXB1-(ストローク)
	LX	WF-7	WR-LXB1-(ストローク)

※1 ストローク表記について
アクチュエーター型式内のストローク数値をそのまま使用します。

IF メンテナンス部品概略図／メンテナンス部品型式リスト

IF



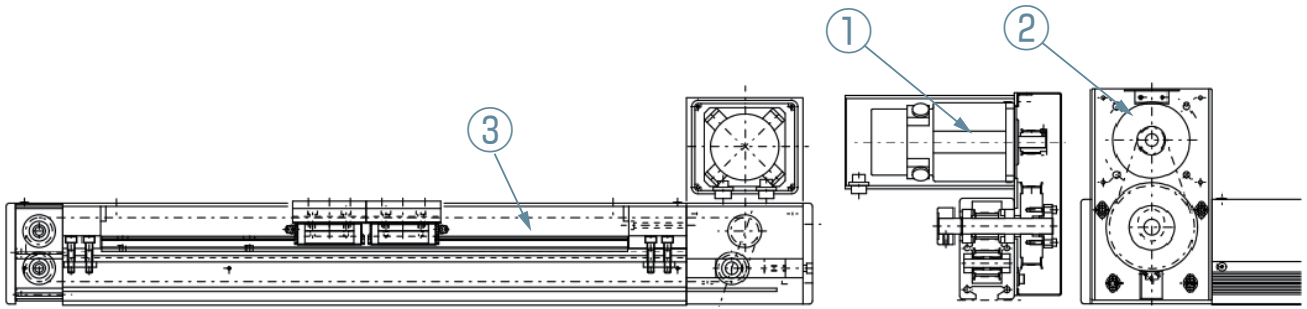
- ① モーターユニット
- ② タイミングベルト
- ③ ロングベルト

表中のNO.は概略図内のNO.に相等いたします。

本体型式	モーターW数	エンコーダタイプ	①モーターユニット (プーリー付き)	②タイミングベルト	③ロングベルト ※1
IF-SA□□	60	アブソ	M-IF-IAA060-TA-PU	TB-IF-SA	LB-IF-SA-(ストローク)
		インクリ	M-IF-IAA060-TC-PU		
	100	アブソ	M-IF-IAA100-TA-PU		
		インクリ	M-IF-IAA100-TC-PU		
IF-MA□□	200	アブソ	M-IF-IAA200-TA-PU	TB-IF-MA	LB-IF-MA-(ストローク)
		インクリ	M-IF-IAA200-TC-PU		
	400	アブソ	M-IF-IAA400-TA-PU		
		インクリ	M-IF-IAA400-TC-PU		

FS メンテナンス部品概略図／メンテナンス部品型式リスト

FS



- ① モーターユニット
- ② タイミングベルト
- ③ ロングベルト

表中のNO.は概略図内のNO.に相等いたします。

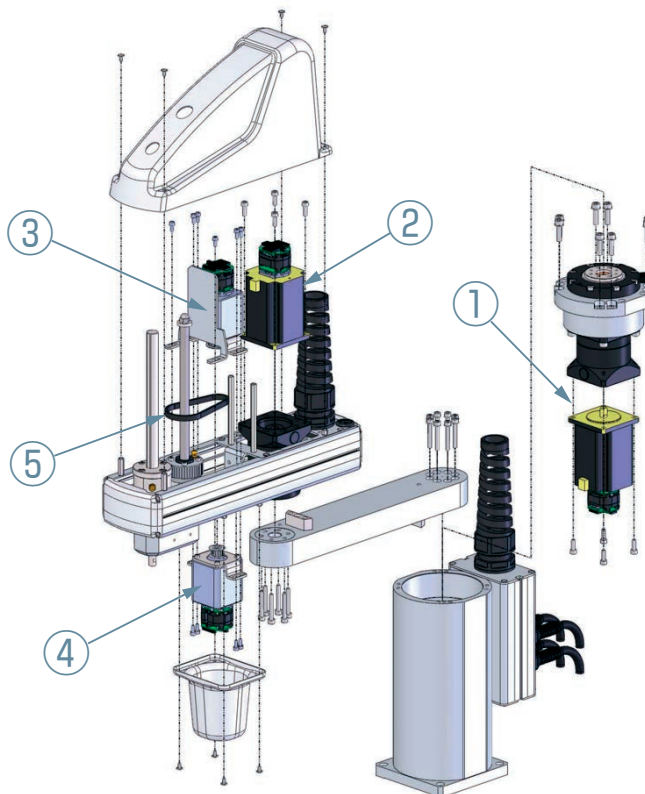
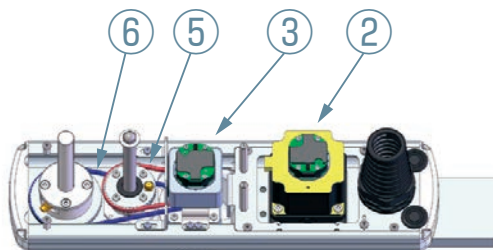
本体型式	モーター W数	エンコーダー タイプ	①モーターユニット (プーリー付き)	②タイミングベルト	③ロングベルト ※1 ※D2選択時末尾に「-D2」を付加する
FS-□□NM	60	アブソ	M-FN-IAA060-TA-PU	TB-FS-NM-(W数) TB-FS-NM-(W数)-U ※2	LB-FS-□□NM-(ストローク)
		インクリ	M-FN-IAA060-TC-PU		
	100	アブソ	M-FN-IAA100-TA-PU		
		インクリ	M-FN-IAA100-TC-PU		
FS-□□WM	100	アブソ	M-FW-IAA100-TA-PU	TB-FS-WM TB-FS-WM-U ※2	LB-FS-□□WM-(ストローク)
		インクリ	M-FW-IAA100-TC-PU		
	200	アブソ	M-FW-IAA200-TA-PU		
		インクリ	M-FW-IAA200-TC-PU		
FS-□□LM	400	アブソ	M-FL-IAA400-TA-PU	TB-FS-LM	LB-FS-□□LM-(ストローク)
FS-□□HM		インクリ	M-FL-IAA400-TC-PU	TB-FS-HM	LB-FS-□□HM-(ストローク)

※1 ストローク表記について
アクチュエーター型式内のストローク数値をそのまま使用します。

※2 U(モーター下付き)選択時

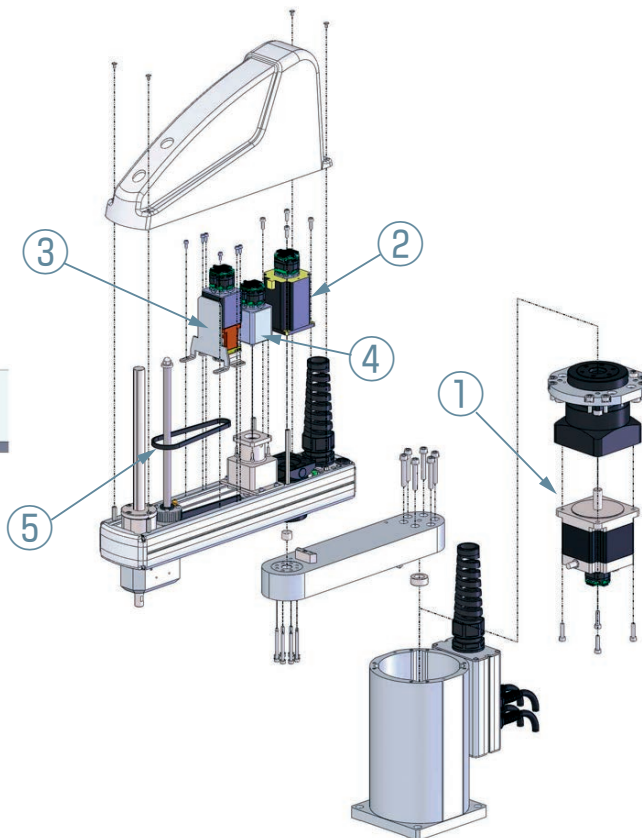
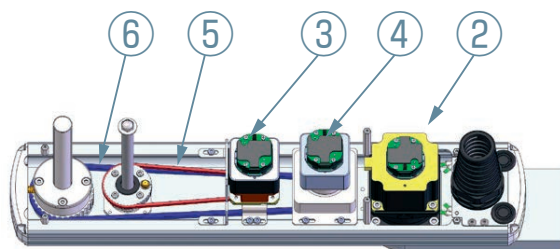
IXP メンテナンス部品概略図

IXP-□N35/45



- ① 第1軸目モーターユニット
- ② 第2軸目モーターユニット
- ③ 第3軸目モーターユニット
- ④ 第4軸目モーターユニット
- ⑤ タイミングベルト(上下軸用)
- ⑥ タイミングベルト(回転軸用)

IXP-□N55/65



IXP メンテナンス部品型式リスト

表中のNO.は概略図内のNO.に相等いたします。

本体型式	モータ 軸NO.	型式	備考
IXP-□N35/45	1軸目	M-IXP-N35-1	
	2軸目	M-IXP-N35-2	
	3軸目(ブレーキ無)	M-IXP-N35-3-PU	金具、プーリー付き
	4軸目	M-IXP-N35-4-PU	金具、プーリー付き
IXP-□N55/65	1軸目	M-IXP-N55-1	
	2軸目	M-IXP-N55-2	
	3軸目(ブレーキ無)	M-IXP-N55-3-PU	金具、プーリー付き、ブレーキなし
	3軸目(ブレーキ有)	M-IXP-N55-3-B-PU	金具、プーリー付き、ブレーキ付き
	4軸目	M-IXP-N55-4-PU	金具、プーリー付き

本体型式	⑤タイミングベルト(上下軸用)	⑥タイミングベルト(回転軸用)
IXP-□N35/45	TB-IXP-N35-3	TB-IXP-N35-4
IXP-□N55/65	TB-IXP-N55-3	TB-IXP-N55-4

※クリーン仕様、防塵防滴仕様は、当社までご連絡ください。

RCPシリーズ メンテナンス部品型式リスト

(1) 交換用ステンレスシート

シリーズ	タイプ		ステンレスシート型式 ※1
RCP6(CR) RCP6S(CR)	SA4C	SA4R	ST-6A4-(ストローク)
	SA6C	SA6R	ST-6A6-(ストローク)
	SA7C	SA7R	ST-6A7-(ストローク)
	SA8C	SA8R	ST-6A8-(ストローク)
	WSA10C	WSA10R	ST-6WA10-(ストローク)
	WSA12C	WSA12R	ST-6WA12-(ストローク)
	WSA14C	WSA14R	ST-6WA14-(ストローク)
	WSA16C	WSA16R	ST-6WA16-(ストローク)
RCP5(CR)	SA4C	SA4R	ST-5A4-(ストローク)
	SA6C	SA6R	ST-5A6-(ストローク)
	SA7C	SA7R	ST-5A7-(ストローク)
	BA4		ST-5BA4-(ストローク)
	BA6		ST-5BA6-(ストローク)
	BA7		ST-5BA7-(ストローク)
RCP4	SA3C	SA3R	ST-4A3-(ストローク)
	SA5C	SA5R	ST-4A5-(ストローク)
	SA6C	SA6R	ST-4A6-(ストローク)
	SA7C	SA7R	ST-4A7-(ストローク)
RCP4CR	SA3C		ST-4A3-(ストローク)
	SA5C		ST-4A5-(ストローク)
	SA6C		ST-4A6-(ストローク)
	SA7C		ST-4A7-(ストローク)
RCP3	SA3C	SA3R	ST-3A3-(ストローク)
	SA4C	SA4R	ST-3A4-(ストローク)
	SA5C	SA5R	ST-3A5-(ストローク)
	SA6C	SA6R	ST-3A6-(ストローク)
RCP2	SA5C	SA5R	ST-2A5-(ストローク)
	SA6C	SA6R	ST-2A6-(ストローク)
	SA7C	SA7R	ST-2A7-(ストローク)
	SS7C(シングルスライダー)	SS7R(シングルスライダー)	ST-SS1-(ストローク)
	SS7C(ダブルスライダー)	SS7R(ダブルスライダー)	ST-SS1D-(ストローク)
	SS8C/HS8C (シングルスライダー)	SS8R/HS8R (シングルスライダー)	ST-SM1-(ストローク)
	SS8C/HS8C (ダブルスライダー)	SS8R/HS8R (ダブルスライダー)	ST-SM1D-(ストローク)
RCP2CR	SA5C		ST-2A5-(ストローク)
	SA6C		ST-2A6-(ストローク)
	SA7C		ST-2A7-(ストローク)
	SS7C(シングルスライダー)		ST-SS2-(ストローク)
	SS7C(ダブルスライダー)		ST-SS2D-(ストローク)
	SS8C/HS8C (シングルスライダー)		ST-SM2-(ストローク)
	SS8C/HS8C (ダブルスライダー)		ST-SM2D-(ストローク)

※1 ストローク表記について
アクチュエーター型式内のストローク数値をそのまま使用します。

(2) 交換用モーター

シリーズ	タイプ		ケーブル 取出し 方向	モーター型式		カップ リング 付	ブレー キ付	備考	
	サイズ	エンコーダー		ブレーキなし	ブレーキ付き				
RCP6 (CR)	SA4C	バッテリー レス アプン	上側仕様 右側仕様 左側仕様 下側仕様	RCP6-MUSRTA4C-△	RCP6-MUSRTA4C-B-△	○		モーターユニット型式 ※モーターユニットは モーターカバーが セットになります。 ※△の中にはケーブル 取出し方向 (未記入:標準 CJT:上側仕様 CJR:右側仕様 CJL:左側仕様 CJB:下側仕様) いずれかが入ります。	
	SA6C			RCP6-MUSRTA6C-△	RCP6-MUSRTA6C-B-△	○			
	SA7C			RCP6-MUSTA7C-△	RCP6-MUSTA7C-B-△	○			
	SA8C			RCP6-MUSA8C-△	RCP6-MUSA8C-B-△	○			
	SA4R		外側仕様	RCP6-MUSRTA4WSRA10R-PU	RCP6-MUSRTA4WSRA10R-B-PU		○		
	SA6R			RCP6-MUSRTA6WSRA12R-PU	RCP6-MUSRTA6WSRA12R-B-PU		○		
	SA7R			RCP6-MUSTA7WSA14R-PU	RCP6-MUSTA7WSA14R-B-PU		○		
	SA8R			RCP6-MUSA8R-PU	RCP6-MUSA8R-B-PU		○		
	WSA10C		上側仕様 右側仕様 左側仕様 下側仕様	RCP6-MUWSRA10C-△	RCP6-MUWSRA10C-B-△	○			
	WSA12C			RCP6-MUWSRA12C-△	RCP6-MUWSRA12C-B-△	○			
	WSA14C			RCP6-MUWSA14C-△	RCP6-MUWSA14C-B-△	○			
	WSA16C			RCP6-MUWSA16C-△	RCP6-MUWSA16C-B-△	○			
	WSA10R		外側仕様	RCP6-MUSRTA4WSRA10R-PU	RCP6-MUSRTA4WSRA10R-B-PU		○		
	WSA12R			RCP6-MUSRTA6WSRA12R-PU	RCP6-MUSRTA6WSRA12R-B-PU		○		
	WSA14R			RCP6-MUSTA7WSA14R-PU	RCP6-MUSTA7WSA14R-B-PU		○		
	WSA16R			RCP6-MUWSA16R-PU	RCP6-MUWSA16R-B-PU		○		
	RA4C		上側仕様 右側仕様 左側仕様 下側仕様	RCP6-MUSRTA4C-△	RCP6-MUSRTA4C-B-△	○			
	RA6C			RCP6-MUSRTA6C-△	RCP6-MUSRTA6C-B-△	○			
	RA7C			RCP6-MURA7C-△	RCP6-MURA7C-B-△	○			
	RA8C			RCP6-MURA8C	RCP6-MURA8C-B	○			
	RA4R		外側仕様	RCP6-MUSRTA4WSRA10R-PU	RCP6-MUSRTA4WSRA10R-B-PU		○		
	RA6R			RCP6-MUSRTA6WSRA12R-PU	RCP6-MUSRTA6WSRA12R-B-PU		○		
	RA7R			RCP6-MURA7WRA14R-PU	RCP6-MURA7WRA14R-B-PU		○		
	RA8R			RCP6-MURA8WRA16R-PU	RCP6-MURA8WRA16R-B-PU		○		
	WRA10C		上側仕様 右側仕様 左側仕様 下側仕様	RCP6-MUWSRA10C-△	RCP6-MUWSRA10C-B-△	○			
	WRA12C			RCP6-MUWSRA12C-△	RCP6-MUWSRA12C-B-△	○			
	WRA14C			RCP6-MUWRA14C-△	RCP6-MUWRA14C-B-△	○			
	WRA16C			RCP6-MUWRA16C-△	RCP6-MUWRA16C-B-△	○			
	WRA10R		外側仕様	RCP6-MUSRTA4WSRA10R-PU	RCP6-MUSRTA4WSRA10R-B-PU		○		
	WRA12R			RCP6-MUSRTA6WSRA12R-PU	RCP6-MUSRTA6WSRA12R-B-PU		○		
	WRA14R			RCP6-MURA7WRA14R-PU	RCP6-MURA7WRA14R-B-PU		○		
	WRA16R			RCP6-MURA8WRA16R-PU	RCP6-MURA8WRA16R-B-PU		○		
	RRA4C		上側仕様 右側仕様 左側仕様 下側仕様	RCP6-MUSRTA4C-△	RCP6-MUSRTA4C-B-△	○			
	RRA6C			RCP6-MUSRTA6C-△	RCP6-MUSRTA6C-B-△	○			
	RRA7C			RCP6-MURA7C-△	RCP6-MURA7C-B-△	○			
	RRA8C			RCP6-MURA8C	RCP6-MURA8C-B	○			
	RRA4R		外側仕様	RCP6-MUSRTA4WSRA10R-PU	RCP6-MUSRTA4WSRA10R-B-PU		○		
	RRA6R			RCP6-MUSRTA6WSRA12R-PU	RCP6-MUSRTA6WSRA12R-B-PU		○		
	RRA7R			RCP6-MURA7WRA14R-PU	RCP6-MURA7WRA14R-B-PU		○		
	RRA8R			RCP6-MURA8WRA16R-PU	RCP6-MURA8WRA16R-B-PU		○		
	TA4C		上側仕様 右側仕様 左側仕様 下側仕様	RCP6-MUSRTA4C-△	RCP6-MUSRTA4C-B-△	○			
	TA6C			RCP6-MUSRTA6C-△	RCP6-MUSRTA6C-B-△	○			
TA7C	RCP6-MUSTA7C-△	RCP6-MUSTA7C-B-△		○					
TA4R	外側仕様	RCP6-MUSRTA4WSRA10R-PU		RCP6-MUSRTA4WSRA10R-B-PU		○			
TA6R		RCP6-MUSRTA6WSRA12R-PU	RCP6-MUSRTA6WSRA12R-B-PU		○				
TA7R		RCP6-MUSTA7WSA14R-PU	RCP6-MUSTA7WSA14R-B-PU		○				

RCPシリーズ メンテナンス部品型式リスト

(2) 交換用モーター

シリーズ	タイプ		ケーブル 取出し 方向	モーター型式		カップ リング 付	ブレーキ 付	備考
	サイズ	エンコーダー		ブレーキなし	ブレーキ付き			
RCP6S(CR)	SA4C	バッテリー レス アプソ	上側仕様 右側仕様 左側仕様 下側仕様	RCP6S-MUSRTA4C-△	RCP6S-MUSRTA4C-B-△	○		モーターユニット型式 ※モーターユニットは モーターカバーが セットになります。 ※△の中にはケーブル 取出し方向 (未記入:標準 CJT:上側仕様 CJR:右側仕様 CJL:左側仕様 CJB:下側仕様) いずれかが入ります。
	SA6C			RCP6S-MUSRTA6C-△	RCP6S-MUSRTA6C-B-△	○		
	SA7C			RCP6S-MUSTA7C-△	RCP6S-MUSTA7C-B-△	○		
	SA8C			RCP6S-MUSA8C-△	RCP6S-MUSA8C-B-△	○		
	SA4R		外側仕様	RCP6-MUSRTA4WSRA10R-PU	RCP6-MUSRTA4WSRA10R-B-PU		○	
	SA6R			RCP6-MUSRTA6WSRA12R-PU	RCP6-MUSRTA6WSRA12R-B-PU		○	
	SA7R			RCP6-MUSTA7WSA14R-PU	RCP6-MUSTA7WSA14R-B-PU		○	
	SA8R			RCP6-MUSA8R-PU	RCP6-MUSA8R-B-PU		○	
	WSA10C		上側仕様 右側仕様 左側仕様 下側仕様	RCP6S-MUWSRA10C-△	RCP6S-MUWSRA10C-B-△	○		
	WSA12C			RCP6S-MUWSRA12C-△	RCP6S-MUWSRA12C-B-△	○		
	WSA14C			RCP6S-MUWSA14C-△	RCP6S-MUWSA14C-B-△	○		
	WSA16C			RCP6S-MUWSA16C-△	RCP6S-MUWSA16C-B-△	○		
	WSA10R		外側仕様	RCP6-MUSRTA4WSRA10R-PU	RCP6-MUSRTA4WSRA10R-B-PU		○	
	WSA12R			RCP6-MUSRTA6WSRA12R-PU	RCP6-MUSRTA6WSRA12R-B-PU		○	
	WSA14R			RCP6-MUSTA7WSA14R-PU	RCP6-MUSTA7WSA14R-B-PU		○	
	WSA16R			RCP6-MUWSA16R-PU	RCP6-MUWSA16R-B-PU		○	
	RA4C		上側仕様 右側仕様 左側仕様 下側仕様	RCP6S-MUSRTA4C-△	RCP6S-MUSRTA4C-B-△	○		
	RA6C			RCP6S-MUSRTA6C-△	RCP6S-MUSRTA6C-B-△	○		
	RA7C			RCP6S-MURA7C-△	RCP6S-MURA7C-B-△	○		
	RA8C			RCP6-MURA8C	RCP6-MURA8C-B	○		
	RA4R		外側仕様	RCP6-MUSRTA4WSRA10R-PU	RCP6-MUSRTA4WSRA10R-B-PU		○	
	RA6R			RCP6-MUSRTA6WSRA12R-PU	RCP6-MUSRTA6WSRA12R-B-PU		○	
	RA7R			RCP6-MURA7WRA14R-PU	RCP6-MURA7WRA14R-B-PU		○	
	RA8R			RCP6-MURA8WRA16R-PU	RCP6-MURA8WRA16R-B-PU		○	
	WRA10C		上側仕様 右側仕様 左側仕様 下側仕様	RCP6S-MUWSRA10C-△	RCP6S-MUWSRA10C-B-△	○		
	WRA12C			RCP6S-MUWSRA12C-△	RCP6S-MUWSRA12C-B-△	○		
	WRA14C			RCP6S-MUWRA14C-△	RCP6S-MUWRA14C-B-△	○		
	WRA16C			RCP6S-MUWRA16C-△	RCP6S-MUWRA16C-B-△	○		
	WRA10R		外側仕様	RCP6-MUSRTA4WSRA10R-PU	RCP6-MUSRTA4WSRA10R-B-PU		○	
	WRA12R			RCP6-MUSRTA6WSRA12R-PU	RCP6-MUSRTA6WSRA12R-B-PU		○	
	WRA14R			RCP6-MURA7WRA14R-PU	RCP6-MURA7WRA14R-B-PU		○	
	WRA16R			RCP6-MURA8WRA16R-PU	RCP6-MURA8WRA16R-B-PU		○	
	RRA4C		上側仕様 右側仕様 左側仕様 下側仕様	RCP6S-MUSRTA4C-△	RCP6S-MUSRTA4C-B-△	○		
	RRA6C			RCP6S-MUSRTA6C-△	RCP6S-MUSRTA6C-B-△	○		
	RRA7C			RCP6S-MURA7C-△	RCP6S-MURA7C-B-△	○		
	RRA8C			RCP6-MURA8C	RCP6-MURA8C-B	○		
	RRA4R		外側仕様	RCP6-MUSRTA4WSRA10R-PU	RCP6-MUSRTA4WSRA10R-B-PU		○	
	RRA6R			RCP6-MUSRTA6WSRA12R-PU	RCP6-MUSRTA6WSRA12R-B-PU		○	
	RRA7R			RCP6-MURA7WRA14R-PU	RCP6-MURA7WRA14R-B-PU		○	
	RRA8R			RCP6-MURA8WRA16R-PU	RCP6-MURA8WRA16R-B-PU		○	
	TA4C		上側仕様 右側仕様 左側仕様 下側仕様	RCP6S-MUSRTA4C-△	RCP6S-MUSRTA4C-B-△	○		
	TA6C			RCP6S-MUSRTA6C-△	RCP6S-MUSRTA6C-B-△	○		
TA7C	RCP6S-MUSTA7C-△	RCP6S-MUSTA7C-B-△		○				
TA4R	外側仕様	RCP6-MUSRTA4WSRA10R-PU	RCP6-MUSRTA4WSRA10R-B-PU		○			
TA6R		RCP6-MUSRTA6WSRA12R-PU	RCP6-MUSRTA6WSRA12R-B-PU		○			
TA7R		RCP6-MUSTA7WSA14R-PU	RCP6-MUSTA7WSA14R-B-PU		○			

(2) 交換用モーター

シリーズ	タイプ		ケーブル 取出し 方向	モーター型式		カップ リング付	ブリー 付	備考
	サイズ	エンコーダー		ブレーキなし	ブレーキ付き			
RCP5 (CR)	SA4C	バッテリーレス アプソ	上側仕様 右側仕様 左側仕様 下側仕様	RCP5-MUSRA4A-△	RCP5-MUSRA4A-B-△	○		モーターユニット型式 ※モーターユニットは モーターカバーが セットになります。 ※△の中にはケーブ ル取出し方向 (未記入標準 CJT:上側仕様 CJR:右側仕様 CJL:左側仕様 CJB:下側仕様 CJO:外側仕様) いずれかが入ります。 ※□の中にはモーター (折返し方向 ML:左折返し仕様 MR:右折返し仕様) が入ります。
	SA6C			RCP5-MUSRA6A-△	RCP5-MUSRA6A-B-△	○		
	SA7C			RCP5-MUSA7A-△	RCP5-MUSA7A-B-△	○		
	SA4R		RCP5-MUSRA4A-△-□	RCP5-MUSRA4A-B-△-□	○			
	SA6R		RCP5-MUSRA6A-△-□	RCP5-MUSRA6A-B-△-□	○			
	SA7R		RCP5-MUSA7A-△-□	RCP5-MUSA7A-B-△-□	○			
	RA4C		RCP5-MUSRA4A-△	RCP5-MUSRA4A-B-△	○			
	RA6C		RCP5-MUSRA6A-△	RCP5-MUSRA6A-B-△	○			
	RA7C		RCP5-MURA7A-△	RCP5-MURA7A-B-△	○			
	RA8C		-	RCP5-MURA8A	RCP5-MURA8A-B	○		
	RA10C		-	RCP5-MURA10A	RCP5-MURA10A-B	○		
	RA4R		RCP5-MUSRA4A-△-□	RCP5-MUSRA4A-B-△-□	○			
	RA6R		RCP5-MUSRA6A-△-□	RCP5-MUSRA6A-B-△-□	○			
	RA7R		RCP5-MURA7A-△-□	RCP5-MURA7A-B-△-□	○			
	RA8R		RCP5-MURA8A-△-□-PU	RCP5-MURA8A-B-△-□-PU	○			
	RA10R		RCP5-MURA10A-△-□-PU	RCP5-MURA10A-B-△-□-PU	○			
	BA4		RCP5-MUBA4A-▲-PU	RCP5-MUBA4A-B-▲-PU	○			
	BA4U		RCP5-MUBA4A-▲-U-PU	RCP5-MUBA4A-B-▲-U-PU	○			
	BA6		RCP5-MUBA6A-▲-PU	RCP5-MUBA6A-B-▲-PU	○			
	BA6U		RCP5-MUBA6A-▲-U-PU	RCP5-MUBA6A-B-▲-U-PU	○			
BA7	RCP5-MUBA7A-▲-PU	RCP5-MUBA7A-B-▲-PU	○					
BA7U	RCP5-MUBA7A-▲-U-PU	RCP5-MUBA7A-B-▲-U-PU	○					
RCP4	SA3C	インクリ	-	RCP4-MUSA3-○	RCP4-MUSA3-B-○	○		モーターユニット型式 ※モーターユニットは モーターカバーが セットになります。 ※△の中にはケーブ ル取出し方向 (未記入標準 CJT:上側仕様 CJR:右側仕様 CJL:左側仕様 CJB:下側仕様 CJO:外側仕様) いずれかが入ります。 ※□の中にはモーター (折返し方向 ML:左折返し仕様 MR:右折返し仕様) が入ります。 ※○の中にはSA3 用の原点確認セン サー(HSL: 原点 確認センサー_左 側、HSR: 原点 確認センサー_右 側) が入ります。 なお、SA3Rの場 合、モーター折返 し方向により原点 確認センサの向き が固定(ML=HSR、 MR=HSL)と なります。 ※●の中にはRA3用 の原点確認センサ (HS)が入ります。
	SA5C		上側仕様 右側仕様 左側仕様 下側仕様	RCP4-MUSA56-△	RCP4-MUSA56-B-△	○		
	SA6C		RCP4-MUSA56-△	RCP4-MUSA56-B-△	○			
	SA7C		RCP4-MUSA7-△	RCP4-MUSA7-B-△	○			
	SA3R		-	RCP4-MUSA3-○-□	RCP4-MUSA3-B-○-□	○		
	SA5R		上側仕様 下側仕様 外側仕様	RCP4-MURA5-△-□	RCP4-MURA5-B-△-□	○		
	SA6R		RCP4-MURA5-△-□	RCP4-MURA5-B-△-□	○			
	SA7R		RCP4-MUSA7-△-□	RCP4-MUSA7-B-△-□	○			
	RA3C		-	RCP4-MURA3-●	RCP4-MURA3-B-●	○		
	RA5C		上側仕様 右側仕様 左側仕様 下側仕様	RCP4-MURA5-△	RCP4-MURA5-B-△	○		
	RA5C 高推力仕様		-	RCP4-MURA5S-B-△	RCP4-MURA5S-B-△	○		
	RA6C		RCP4-MURA6-△	RCP4-MURA6-B-△	○			
	RA6C 高推力仕様		-	RCP4-MURA6S-B-△	RCP4-MURA6S-B-△	○		
	RA3R		-	RCP4-MURA3-●-□	RCP4-MURA3-B-●-□	○		
	RA5R		上側仕様 下側仕様 外側仕様	RCP4-MURA5-△-□	RCP4-MURA5-B-△-□	○		
RA6R	RCP4-MURA6-△-□	RCP4-MURA6-B-△-□	○					
RCP4CR	SA3C	インクリ	-	RCP4-MUSA3-○	RCP4-MUSA3-B-○	○		
	SA5C		上側仕様 右側仕様 左側仕様 下側仕様	RCP4-MUSA56-△	RCP4-MUSA56-B-△	○		
	SA6C		RCP4-MUSA56-△	RCP4-MUSA56-B-△	○			
	SA7C		RCP4-MUSA7-△	RCP4-MUSA7-B-△	○			

RCPシリーズ メンテナンス部品型式リスト

(2) 交換用モーター

シリーズ	タイプ		ケーブル 取だし 方向	モーター型式		カップ リング 付	ブリー 付	備考
	サイズ	エンコーダー		ブレーキなし	ブレーキ付き			
RCP3	SA2AC	インクリ	-	RCP3-MU00A	-	○		モーターユニット型式 ※モーターユニットは モーターカバーが セットになります。 ※△の中にはケーブル 取だし方向 (未記入:標準 CJT:上側仕様 CJR:右側仕様 CJL:左側仕様 CJB:下側仕様 CJO:外側仕様) いずれかが入ります。 ※□の中にはモーター (折返し方向 ML:左折返し仕様 MR:右折返し仕様) が入ります。
	SA2BC		-	RCP3-MU00A	-	○		
	SA3C		上側仕様	RCP3-MU1A-△	RCP3-MU1A-B-△	○		
	SA4C		右側仕様	RCP3-MU2A-△	RCP3-MU2A-B-△	○		
	SA5C		左側仕様	RCP3-MU3A-△	RCP3-MU3A-B-△	○		
	SA6C		下側仕様	RCP3-MU3A-△	RCP3-MU3A-B-△	○		
	SA2AR		-	RCP3-MU00B	-		○	
	SA2BR		-	RCP3-MU00B	-		○	
	SA3R		上側仕様	RCP3-MU1B-△-□	RCP3-MU1B-B-△-□		○	
	SA4R		右側仕様	RCP3-MU2B-△-□	RCP3-MU2B-B-△-□		○	
	SA5R		左側仕様	RCP3-MU3B-△-□	RCP3-MU3B-B-△-□		○	
	SA6R		下側仕様	RCP3-MU3B-△-□	RCP3-MU3B-B-△-□		○	
	RA2AC		-	RCP3-MU00A	RCP3-MU00A-B	○		
	RA2AC 高推力モータ		-	RCP3-MU00SA	RCP3-MU00SA-B	○		
	RA2BC		-	RCP3-MU00A	RCP3-MU00A-B	○		
	RA2BC 高推力モータ		-	RCP3-MU00SA	RCP3-MU00SA-B	○		
	RA2AR		-	RCP3-MU00B	RCP3-MU00B-B		○	
	RA2AR 高推力モータ		-	RCP3-MU00SB	RCP3-MU00SB-B		○	
	RA2BR		-	RCP3-MU00B	RCP3-MU00B-B		○	
	RA2BR 高推力モータ		-	RCP3-MU00SB	RCP3-MU00SB-B		○	
	TA3C		-	RCP3-MU0A	RCP3-MU0A-B	○		
	TA4C		上側仕様	RCP3-MU1A-△	RCP3-MU1A-B-△	○		
	TA5C		右側仕様	RCP3-MU2A-△	RCP3-MU2A-B-△	○		
	TA6C		左側仕様	RCP3-MU3A-△	RCP3-MU3A-B-△	○		
	TA7C		下側仕様	RCP3-MU3A-△	RCP3-MU3A-B-△	○		
	TA3R		-	RCP3-MU0B	RCP3-MU0B-B		○	
	TA4R		上側仕様	RCP3-MU1B-△-□	RCP3-MU1B-B-△-□		○	
	TA5R		右側仕様	RCP3-MU2B-△-□	RCP3-MU2B-B-△-□		○	
	TA6R		左側仕様	RCP3-MU3B-△-□	RCP3-MU3B-B-△-□		○	
	TA7R		下側仕様	RCP3-MU3B-△-□	RCP3-MU3B-B-△-□		○	
RCP2(CR)	SA5C	インクリ	-	M-P2SA5C-IAP42N-MB-CO		○		モーター単体型式 ※□の中にはモーター (折返し方向 ML:左折返し仕様 MR:右折返し仕様) が入ります。
	SA6C		-	M-P2SA6C-IAP42N-MB-CO		○		
	SA7C		-	M-P2SA7C-IAP56N-MB-CO		○		
	SS7C		-	M-P2SS7C-IAP42N-MB-CO		○		
	SS8C		-	M-P2SS8C-IAP56N-MB-CO		○		
	HS8C		-	M-P2HS8C-IAP56N-MB-CO		○		
	SA5R		-	M-P2SA5R-IAP42N-MB-PU			○	
	SA6R		-	M-P2SA6R-IAP42N-MB-PU			○	
	SA7R		-	M-P2SA7R-IAP56U-MB-PU			○	
	SS7R		-	M-P2SS7R-IAP42U-MB-□-PU			○	
	SS8R		-	M-P2SS8R-IAP56U-MB-□-PU			○	
	HS8R		-	M-P2HSMR-IAP56U-MB-□-PU			○	
	BA6		-	M-P2BA6-IAP42-MB-PU			○	
	BA6U		-	M-P2BA6U-IAP42U-MB				
	BA7		-	M-P2BA7-IAP42-MB-PU			○	
	BA7U		-	M-P2BA7U-IAP42U-MB				
	RA2C		-	M-P2R2C-IAP20-MB-PU			○	
	RA3C		-	M-P2R3C-IAP28-MB-CO			○	
	RGD3C		-	M-P2R4C-IAP42-MB-CO			○	
	RA4C		-	M-P2R6C-IAP56-MB-CO			○	
	RGS4C		-	M-P2R8C-IAP60-MB-CO	M-P2R8C-IAP60U-MB-B-CO	○		
	RGD4C		-	M-P2R8C-IAP60-MB-CO	M-P2R8C-IAP60U-MB-B-CO	○		
	RA6C		-	M-P2R10C-IAP86-MB-CO	M-P2R10C-IAP86U-MB-B-CO	○		
	RGS6C		-	M-P2R10C-IAP86-MB-CO	M-P2R10C-IAP86U-MB-B-CO	○		
	RGD6C		-	M-P2R10C-IAP86-MB-CO	M-P2R10C-IAP86U-MB-B-CO	○		
	RA8C		-	M-P2R10C-IAP86-MB-CO	M-P2R10C-IAP86U-MB-B-CO	○		
	RA10C		-	M-P2R10C-IAP86-MB-CO	M-P2R10C-IAP86U-MB-B-CO	○		
SRA4R	-	当社までご連絡ください。				○		
SRGS4R	-	当社までご連絡ください。				○		
SRGD4R	-	当社までご連絡ください。				○		
RA8R	-	M-P2R8R-IAP60U-MB-PU	M-P2R8R-IAP60U-MB-B-PU			○		

(3) 交換用ベルト

シリーズ	タイプ	タイミングベルト型式	ロングベルト型式 ※1	備考
RCP6 RCP6S	SA4R	TB-RCP6-STRA4R	—	
	SA6R	TB-RCP6-STRA6R	—	
	SA7R	TB-RCP6-STRA7R	—	
	SA8R	TB-RCP6-SA8R	—	
	WSA10R	TB-RCP6-WSRA10R	—	
	WSA12R	TB-RCP6-WSRA12R	—	
	WSA14R	TB-RCP6-WSRA14R	—	
	WSA16R	TB-RCP6-WSRA16R	—	
	RA4R	TB-RCP6-STRA4R	—	
	RA6R	TB-RCP6-STRA6R	—	
	RA7R	TB-RCP6-RA7R	—	
	RA8R	TB-RCP6-RA8R	—	
	WRA10R	TB-RCP6-WSRA10R	—	
	WRA12R	TB-RCP6-WSRA12R	—	
	WRA14R	TB-RCP6-WSRA14R	—	
	WRA16R	TB-RCP6-WSRA16R	—	
	RRA4R	TB-RCP6-STRA4R	—	
	RRA6R	TB-RCP6-STRA6R	—	
	RRA7R	TB-RCP6-STRA7R	—	
	RRA8R	TB-RCP6-RA8R	—	
TA4R	TB-RCP6-STRA4R	—		
TA6R	TB-RCP6-STRA6R	—		
TA7R	TB-RCP6-STRA7R	—		
RCP5	SA4R	TB-RCP5-SA4R	—	
	SA6R	TB-RCP5-SA6R	—	
	SA7R	TB-RCP5-SA7R	—	
	RA4R	TB-RAC5-RA4R	—	
	RA6R	TB-RCP5-RA6R	—	
	RA7R	TB-RCP5-RA7R	—	
	RA8R	TB-RCP5-RA8R	—	
	RA10R	TB-RCP5-RA10R	—	
BA4	—	LB-RCP5-BA4-(ストローク)		
BA6	—	LB-RCP5-BA6-(ストローク)		
BA7	—	LB-RCP5-BA7-(ストローク)		
RCP4	SA3R	TB-RCP4-SA3R	—	
	SA5R	TB-RCP4-SA5R	—	
	SA6R	TB-RCP4-SA6R	—	
	SA7R	TB-RCP4-SA7R	—	
	RA3R	TB-RCP4-RA3R	—	
	RA5R	TB-RCP4-RA5R	—	
RA6R	TB-RCP4-RA6R	—		
RCP3	SA2AR	TB-RCP3-SA2AR	—	
	SA2BR	TB-RCP3-SA2BR	—	
	SA3R	TB-RCP3-SA3R	—	
	SA4R	TB-RCP3-SA4R	—	
	SA5R	TB-RCP3-SA5R	—	
	SA6R	TB-RCP3-SA6R	—	
	RA2AR	TB-RCP3-RA2AR	—	
	RA2BR	TB-RCP3-RA2BR	—	
	TA3R	TB-RCP3-TA3R	—	
	TA4R	TB-RCP3-TA4R	—	
	TA5R	TB-RCP3-TA5R	—	
	TA6R	TB-RCP3-TA6R	—	
TA7R	TB-RCP3-TA7R	—		
RCP2	SA5R	TB-RCP2-SA5R	—	
	SA6R	TB-RCP2-SA6R	—	
	SA7R	TB-RCP2-SA7R	—	
	SS7R	TB-RCP2-SS7R	—	
	SS8R	TB-RCP2-SS8R	—	
	HS8R	TB-RCP2-HS8R	—	
	BA6	—	LB-RCP2-BA6-(ストローク)	
	BA7	—	LB-RCP2-BA7-(ストローク)	
	SRA4R SRGS4R SRGD4R	TB-RCP2-SRA4R	—	
	RA8R	TB-RCP2-RA8R	—	

※1 ストローク表記について
アクチュエーター型式内のストローク数値をそのまま使用します。

ERCシリーズ メンテナンス部品型式リスト

(1) 交換用ステンレスシート

シリーズ	タイプ	ステンレスシート型式 ※1
ERC3D ERC3CR	SA5C	ST-4A5-(ストローク)
	SA7C	ST-4A7-(ストローク)

※1 ストローク表記について
アクチュエーター型式内のストローク数値をそのまま使用します。

(2) 交換用モーター

シリーズ	タイプ				モーター型式		カップリング付	
	サイズ	エンコーダー	I/O種類	コントローラ種類	ブレーキなし	ブレーキ付き		
ERC3 ERC3D ERC3CR	SA5C	インクリ	NP	CN	ERC3-MUSA51-NP-CN	ERC3-MUSA51-NP-CN-B	○	
				MC	ERC3-MUSA51-NP-MC	ERC3-MUSA51-NP-MC-B	○	
			PN	CN	ERC3-MUSA51-PN-CN	ERC3-MUSA51-PN-CN-B	○	
				MC	ERC3-MUSA51-PN-MC	ERC3-MUSA51-PN-MC-B	○	
			SE	CN	ERC3-MUSA51-SE-CN	ERC3-MUSA51-SE-CN-B	○	
				MC	ERC3-MUSA51-SE-MC	ERC3-MUSA51-SE-MC-B	○	
		PLN	CN	ERC3-MUSA51-PLN-CN	ERC3-MUSA51-PLN-CN-B	○		
			PLP	CN	ERC3-MUSA51-PLP-CN	ERC3-MUSA51-PLP-CN-B	○	
		簡易アプソ	SE	CN	ERC3-MUSA5A-SE-CN	ERC3-MUSA5A-SE-CN-B	○	
				MC	ERC3-MUSA5A-SE-MC	ERC3-MUSA5A-SE-MC-B	○	
		SA7C	インクリ	NP	CN	ERC3-MUSA71-NP-CN	ERC3-MUSA71-NP-CN-B	○
					MC	ERC3-MUSA71-NP-MC	ERC3-MUSA71-NP-MC-B	○
	PN			CN	ERC3-MUSA71-PN-CN	ERC3-MUSA71-PN-CN-B	○	
				MC	ERC3-MUSA71-PN-MC	ERC3-MUSA71-PN-MC-B	○	
	SE			CN	ERC3-MUSA71-SE-CN	ERC3-MUSA71-SE-CN-B	○	
				MC	ERC3-MUSA71-SE-MC	ERC3-MUSA71-SE-MC-B	○	
	PLN		CN	ERC3-MUSA71-PLN-CN	ERC3-MUSA71-PLN-CN-B	○		
			PLP	CN	ERC3-MUSA71-PLP-CN	ERC3-MUSA71-PLP-CN-B	○	
	簡易アプソ		SE	CN	ERC3-MUSA7A-SE-CN	ERC3-MUSA7A-SE-CN-B	○	
				MC	ERC3-MUSA7A-SE-MC	ERC3-MUSA7A-SE-MC-B	○	

(2) 交換用モーター

シリーズ	タイプ				モーター型式		カップリング付	
	サイズ	エンコーダー	I/O種類	コントローラ種類	ブレーキなし	ブレーキ付き		
ERC3	RA4C	インクリ	NP	CN	ERC3-MURA4I-NP-CN	ERC3-MURA4I-NP-CN-B	○	
				MC	ERC3-MURA4I-NP-MC	ERC3-MURA4I-NP-MC-B	○	
			PN	CN	ERC3-MURA4I-PN-CN	ERC3-MURA4I-PN-CN-B	○	
				MC	ERC3-MURA4I-PN-MC	ERC3-MURA4I-PN-MC-B	○	
			SE	CN	ERC3-MURA4I-SE-CN	ERC3-MURA4I-SE-CN-B	○	
				MC	ERC3-MURA4I-SE-MC	ERC3-MURA4I-SE-MC-B	○	
		PLN	CN	ERC3-MURA4I-PLN-CN	ERC3-MURA4I-PLN-CN-B	○		
			PLP	CN	ERC3-MURA4I-PLP-CN	ERC3-MURA4I-PLP-CN-B	○	
		簡易アブソ	SE	CN	ERC3-MURA4A-SE-CN	ERC3-MURA4A-SE-CN-B	○	
				MC	ERC3-MURA4A-SE-MC	ERC3-MURA4A-SE-MC-B	○	
		RA6C	インクリ	NP	CN	ERC3-MURA6I-NP-CN	ERC3-MURA6I-NP-CN-B	○
					MC	ERC3-MURA6I-NP-MC	ERC3-MURA6I-NP-MC-B	○
	PN			CN	ERC3-MURA6I-PN-CN	ERC3-MURA6I-PN-CN-B	○	
				MC	ERC3-MURA6I-PN-MC	ERC3-MURA6I-PN-MC-B	○	
	SE			CN	ERC3-MURA6I-SE-CN	ERC3-MURA6I-SE-CN-B	○	
				MC	ERC3-MURA6I-SE-MC	ERC3-MURA6I-SE-MC-B	○	
	PLN	CN	ERC3-MURA6I-PLN-CN	ERC3-MURA6I-PLN-CN-B	○			
		PLP	CN	ERC3-MURA6I-PLP-CN	ERC3-MURA6I-PLP-CN-B	○		
簡易アブソ	SE		CN	ERC3-MURA6A-SE-CN	ERC3-MURA6A-SE-CN-B	○		
		MC	ERC3-MURA6A-SE-MC	ERC3-MURA6A-SE-MC-B	○			

シリーズ	タイプ			モーター型式		カップリング付
	サイズ	エンコーダー	I/O種類	ブレーキなし	ブレーキ付き	
ERC2	SA6C	インクリ	NP	ERC2-MU6A	ERC2-MU6A-BS	○
			PN	ERC2-MU6PN	ERC2-MU6PN-BS	○
			SE	ERC2-MU6SE	ERC2-MU6SE-BS	○
	SA7C	インクリ	NP	ERC2-MU7A	ERC2-MU7A-BS	○
			PN	ERC2-MU7PN	ERC2-MU7PN-BS	○
			SE	ERC2-MU7SE	ERC2-MU7SE-BS	○
	RA6C RGS6C RGD6C	インクリ	NP	ERC2-MU6A	ERC2-MU6A-BR	○
			PN	ERC2-MU6PN	ERC2-MU6PN-BR	○
			SE	ERC2-MU6SE	ERC2-MU6SE-BR	○
	RA7C RGS7C RGD7C	インクリ	NP	ERC2-MU7A	ERC2-MU7A-BR	○
			PN	ERC2-MU7PN	ERC2-MU7PN-BR	○
			SE	ERC2-MU7SE	ERC2-MU7SE-BR	○
ERC	SA6	インクリ	標準	ERC-MU6A	ERC-MU6A-BS	○
			EN	ERC-MU6EN	ERC-MU6EN-BS	○
			EP	ERC-MU6EP	ERC-MU6EP-BS	○
	SA7	インクリ	標準	ERC-MU7A	ERC-MU7A-BS	○
			EN	ERC-MU7EN	ERC-MU7EN-BS	○
			EP	ERC-MU7EP	ERC-MU7EP-BS	○
	RA54	インクリ	標準	ERC-MU6A	ERC-MU6A-BR	○
			EN	ERC-MU6EN	ERC-MU6EN-BR	○
			EP	ERC-MU6EP	ERC-MU6EP-BR	○
	RA64	インクリ	標準	ERC-MU7A	ERC-MU7A-BR	○
			EN	ERC-MU7EN	ERC-MU7EN-BR	○
			EP	ERC-MU7EP	ERC-MU7EP-BR	○

RCA/RCLシリーズ メンテナンス部品型式リスト

(1) 交換用ステンレスシート

シリーズ	タイプ			ステンレスシート型式 ※1
RCA2	SA3C	SA3R		ST-3A3-(ストローク)
	SA4C	SA4R		ST-3A4-(ストローク)
	SA5C	SA5R		ST-3A5-(ストローク)
	SA6C	SA6R		ST-3A6-(ストローク)
RCA	SA4C	SA4D	SA4R	ST-SA4-(ストローク)
	SA5C	SA5D	SA5R	ST-SA5-(ストローク)
	SA6C	SA6D	SA6R	ST-SA6-(ストローク)
	SS4D			ST-SS4-(ストローク)
	SS5D			ST-SS5-(ストローク)
	SS6D			ST-SS6-(ストローク)
RCACR	SA4C			ST-SA4-(ストローク)
	SA5C	SA5D		ST-SA5-(ストローク)
	SA6C	SA6D		ST-SA6-(ストローク)
RCL	SA1L			ST-SA1L-(ストローク)
	SA2L			ST-SA2L-(ストローク)
	SA3L			ST-SA3L-(ストローク)
	SA4L			ST-SA4L-(ストローク)
	SA5L			ST-SA5L-(ストローク)
	SA6L			ST-SA6L-(ストローク)
	SM4L			ST-SM4L-(ストローク)
	SM5L			ST-SM5L-(ストローク)
	SM6L			ST-SM6L-(ストローク)

※1 ストローク表記について
アクチュエーター型式内のストローク数値をそのまま使用します。

(2) 交換用モーター

シリーズ	タイプ		ケーブル 取出し 方向	モーター型式		カップ リング 付	プーリー 付	備考
	サイズ	エン コーダー		ブレーキなし	ブレーキ付き			
RCA2	SA2AC	インクリ	-	RCA2-MU00A	-	○		モーターユニット型式 ※モーターユニットは モーターカバーが セットになります。 ※□の中にはモーター (折返し方向 ML:左折返し仕様 MR:右折返し仕様) が入ります。 ※△の中にはモーター (折返し方向 ML:左折返し仕様 MR:右折返し仕様 MT:上折返し仕様) が入ります。
	SA3C	インクリ	-	RCA2-MU1A	RCA2-MU1A-B	○		
			上側仕様	RCA2-MU1A-CJT	RCA2-MU1A-B-CJT	○		
			右側仕様	RCA2-MU1A-CJR	RCA2-MU1A-B-CJR	○		
			左側仕様	RCA2-MU1A-CJL	RCA2-MU1A-B-CJL	○		
	SA4C	インクリ	下側仕様	RCA2-MU1A-CJB	RCA2-MU1A-B-CJB	○		
			-	RCA2-MU2A	RCA2-MU2A-B	○		
			上側仕様	RCA2-MU2A-CJT	RCA2-MU2A-B-CJT	○		
			右側仕様	RCA2-MU2A-CJR	RCA2-MU2A-B-CJR	○		
	SA5C	インクリ	左側仕様	RCA2-MU2A-CJL	RCA2-MU2A-B-CJL	○		
			下側仕様	RCA2-MU2A-CJB	RCA2-MU2A-B-CJB	○		
			-	RCA2-MU3A	RCA2-MU3A-B	○		
			上側仕様	RCA2-MU3A-CJT	RCA2-MU3A-B-CJT	○		
	SA6C	インクリ	右側仕様	RCA2-MU3A-CJR	RCA2-MU3A-B-CJR	○		
			左側仕様	RCA2-MU3A-CJL	RCA2-MU3A-B-CJL	○		
			下側仕様	RCA2-MU3A-CJB	RCA2-MU3A-B-CJB	○		
			-	RCA2-MU4A	RCA2-MU4A-B	○		
	SA2AR	インクリ	上側仕様	RCA2-MU4A-CJT	RCA2-MU4A-B-CJT	○		
			右側仕様	RCA2-MU4A-CJR	RCA2-MU4A-B-CJR	○		
			左側仕様	RCA2-MU4A-CJL	RCA2-MU4A-B-CJL	○		
			下側仕様	RCA2-MU4A-CJB	RCA2-MU4A-B-CJB	○		
	SA3R	インクリ	-	RCA2-MU00B-□	-		○	
			-	RCA2-MU1B-□	RCA2-MU1B-B-□		○	
			上側仕様	RCA2-MU1B-CJT-□	RCA2-MU1B-B-CJT-□		○	
			外側仕様	RCA2-MU1B-CJO-□	RCA2-MU1B-B-CJO-□		○	
	SA4R	インクリ	下側仕様	RCA2-MU1B-CJB-□	RCA2-MU1B-B-CJB-□		○	
			-	RCA2-MU2B-□	RCA2-MU2B-B-□		○	
			上側仕様	RCA2-MU2B-CJT-□	RCA2-MU2B-B-CJT-□		○	
			外側仕様	RCA2-MU2B-CJO-□	RCA2-MU2B-B-CJO-□		○	
	SA5R	インクリ	下側仕様	RCA2-MU2B-CJB-□	RCA2-MU2B-B-CJB-□		○	
			-	RCA2-MU3B-□	RCA2-MU3B-B-□		○	
			上側仕様	RCA2-MU3B-CJT-□	RCA2-MU3B-B-CJT-□		○	
			外側仕様	RCA2-MU3B-CJO-□	RCA2-MU3B-B-CJO-□		○	
	SA6R	インクリ	下側仕様	RCA2-MU3B-CJB-□	RCA2-MU3B-B-CJB-□		○	
			-	RCA2-MU4B-□	RCA2-MU4B-B-□		○	
			上側仕様	RCA2-MU4B-CJT-□	RCA2-MU4B-B-CJT-□		○	
			外側仕様	RCA2-MU4B-CJO-□	RCA2-MU4B-B-CJO-□		○	
	RA2AC	インクリ	-	RCA2-MU4B-CJB-□	RCA2-MU4B-B-CJB-□		○	
	RA2AR	インクリ	-	RCA2-MU00A	-	○		
	TA4C	インクリ	-	RCA2-MU00B-△	-		○	
			-	RCA2-MU1A	RCA2-MU1A-B	○		
			上側仕様	RCA2-MU1A-CJT	RCA2-MU1A-B-CJT	○		
			右側仕様	RCA2-MU1A-CJR	RCA2-MU1A-B-CJR	○		
	TA5C	インクリ	左側仕様	RCA2-MU1A-CJL	RCA2-MU1A-B-CJL	○		
			下側仕様	RCA2-MU1A-CJB	RCA2-MU1A-B-CJB	○		
			-	RCA2-MU2A	RCA2-MU2A-B	○		
			上側仕様	RCA2-MU2A-CJT	RCA2-MU2A-B-CJT	○		
	TA6C	インクリ	右側仕様	RCA2-MU2A-CJR	RCA2-MU2A-B-CJR	○		
左側仕様			RCA2-MU2A-CJL	RCA2-MU2A-B-CJL	○			
下側仕様			RCA2-MU2A-CJB	RCA2-MU2A-B-CJB	○			
-			RCA2-MU3A	RCA2-MU3A-B	○			
TA7C	インクリ	上側仕様	RCA2-MU3A-CJT	RCA2-MU3A-B-CJT	○			
		右側仕様	RCA2-MU3A-CJR	RCA2-MU3A-B-CJR	○			
		左側仕様	RCA2-MU3A-CJL	RCA2-MU3A-B-CJL	○			
		下側仕様	RCA2-MU3A-CJB	RCA2-MU3A-B-CJB	○			
TA4R	インクリ	-	RCA2-MU4A	RCA2-MU4A-B	○			
		上側仕様	RCA2-MU4A-CJT	RCA2-MU4A-B-CJT	○			
		右側仕様	RCA2-MU4A-CJR	RCA2-MU4A-B-CJR	○			
		左側仕様	RCA2-MU4A-CJL	RCA2-MU4A-B-CJL	○			
TA5R	インクリ	下側仕様	RCA2-MU4A-CJB	RCA2-MU4A-B-CJB	○			
		-	RCA2-MU1B-□	RCA2-MU1B-B-□		○		
		上側仕様	RCA2-MU1B-CJT-□	RCA2-MU1B-B-CJT-□		○		
		外側仕様	RCA2-MU1B-CJO-□	RCA2-MU1B-B-CJO-□		○		
TA6R	インクリ	下側仕様	RCA2-MU1B-CJB-□	RCA2-MU1B-B-CJB-□		○		
		-	RCA2-MU2B-□	RCA2-MU2B-B-□		○		
		上側仕様	RCA2-MU2B-CJT-□	RCA2-MU2B-B-CJT-□		○		
		外側仕様	RCA2-MU2B-CJO-□	RCA2-MU2B-B-CJO-□		○		
TA7R	インクリ	下側仕様	RCA2-MU2B-CJB-□	RCA2-MU2B-B-CJB-□		○		
		-	RCA2-MU3B-□	RCA2-MU3B-B-□		○		
		上側仕様	RCA2-MU3B-CJT-□	RCA2-MU3B-B-CJT-□		○		
		外側仕様	RCA2-MU3B-CJO-□	RCA2-MU3B-B-CJO-□		○		
TA7R	インクリ	下側仕様	RCA2-MU3B-CJB-□	RCA2-MU3B-B-CJB-□		○		
		-	RCA2-MU4B-□	RCA2-MU4B-B-□		○		
		上側仕様	RCA2-MU4B-CJT-□	RCA2-MU4B-B-CJT-□		○		
		外側仕様	RCA2-MU4B-CJO-□	RCA2-MU4B-B-CJO-□		○		
TA7R	インクリ	下側仕様	RCA2-MU4B-CJB-□	RCA2-MU4B-B-CJB-□		○		

RCA/RCLシリーズ メンテナンス部品型式リスト

(2) 交換用モーター

シリーズ	タイプ		原点確認 センサー	モーター型式		カップ リング 付	ブリー 付	備考			
	サイズ	エンコーダー		ブレイキなし	ブレイキ付き						
RCA	SA4C	バッテリーレスアブソ アブソ	アクチュ エーター 本体に 装着の為 関係なし	M-ASA4C-IAA020-WA-CO	M-ASA4C-IAA020-WA-B-CO	○		モーター 単体型式			
		インクリ		M-ASA4C-IAA020-TA-CO	M-ASA4C-IAA020-TA-B-CO	○					
		インクリ		M-ASA4C-IAA020-OB-CO	M-ASA4C-IAA020-OB-B-CO	○					
	SA5C	バッテリーレスアブソ アブソ		M-ASA5C-IAA020-WA-CO	M-ASA5C-IAA020-WA-B-CO	○					
		インクリ		M-ASA5C-IAA020-TA-CO	M-ASA5C-IAA020-TA-B-CO	○					
		インクリ		M-ASA5C-IAA020-OB-CO	M-ASA5C-IAA020-OB-B-CO	○					
	SA6C	バッテリーレスアブソ アブソ		M-ASA6C-IAA030-WA-CO	M-ASA6C-IAA030-WA-B-CO	○					
		インクリ		M-ASA6C-IAA030-TA-CO	M-ASA6C-IAA030-TA-B-CO	○					
		インクリ		M-ASA6C-IAA030-OB-CO	M-ASA6C-IAA030-OB-B-CO	○					
	SA4R	バッテリーレスアブソ アブソ		M-ASA4R-IAA020-WA-PU	M-ASA4R-IAA020-WA-B-PU		○				
		インクリ		M-ASA4R-IAA020-TA-PU	M-ASA4R-IAA020-TA-B-PU		○				
		インクリ		M-ASA4R-IAA020-OB-PU	M-ASA4R-IAA020-OB-B-PU		○				
	SA5R	バッテリーレスアブソ アブソ		M-ASA5R-IAA020-WA-PU	M-ASA5R-IAA020-WA-B-PU		○				
		インクリ		M-ASA5R-IAA020-TA-PU	M-ASA5R-IAA020-TA-B-PU		○				
		インクリ		M-ASA5R-IAA020-OB-PU	M-ASA5R-IAA020-OB-B-PU		○				
	SA6R	バッテリーレスアブソ アブソ		M-ASA6R-IAA030-WA-PU	M-ASA6R-IAA030-WA-B-PU		○				
		インクリ		M-ASA6R-IAA030-TA-PU	M-ASA6R-IAA030-TA-B-PU		○				
		インクリ		M-ASA6R-IAA030-OB-PU	M-ASA6R-IAA030-OB-B-PU		○				
	RCA	RA3C RGS3C RGD3C		インクリ	センサなし	M-ARA3C-IAA020S-OB-CO	M-ARA3C-IAA020S-OB-B-CO		○		
					センサ付き	M-ARA3C-IAA020S-OB-CO-HS	M-ARA3C-IAA020S-OB-B-CO-HS		○		
		RA4C RGS4C RGD4C		20W	アブソ	センサなし	M-ARA4C-IAA020-TA-CO		M-ARA4C-IAA020-TA-B-CO	○	
					インクリ	センサ付き	M-ARA4C-IAA020-TA-CO-HS		M-ARA4C-IAA020-TA-B-CO-HS	○	
					インクリ	センサなし	M-ARA4C-IAA020-OB-CO		M-ARA4C-IAA020-OB-B-CO	○	
				30W	アブソ	センサ付き	M-ARA4C-IAA020-OB-CO-HS		M-ARA4C-IAA020-OB-B-CO-HS	○	
					インクリ	センサなし	M-ARA4C-IAA030-TA-CO		M-ARA4C-IAA030-TA-B-CO	○	
					インクリ	センサ付き	M-ARA4C-IAA030-TA-CO-HS		M-ARA4C-IAA030-TA-B-CO-HS	○	
		RA3R RGD3R		インクリ	センサなし	M-ARA3R-IAA020S-OB-PU	M-ARA3R-IAA020S-OB-B-PU			○	
					センサ付き	M-ARA3R-IAA020S-OB-HS-PU	M-ARA3R-IAA020S-OB-B-HS-PU			○	
		RA4R RGD4R		20W	アブソ	センサなし	M-ARA4R-IAA020-TA-PU		M-ARA4R-IAA020-TA-B-PU		○
					インクリ	センサ付き	M-ARA4R-IAA020-TA-HS-PU		M-ARA4R-IAA020-TA-B-HS-PU		○
インクリ	センサなし		M-ARA4R-IAA020-OB-PU		M-ARA4R-IAA020-OB-B-PU		○				
30W	アブソ		センサ付き	M-ARA4R-IAA020-OB-HS-PU	M-ARA4R-IAA020-OB-B-HS-PU		○				
	インクリ		センサなし	M-ARA4R-IAA030-TA-PU	M-ARA4R-IAA030-TA-B-PU		○				
	インクリ		センサ付き	M-ARA4R-IAA030-TA-HS-PU	M-ARA4R-IAA030-TA-B-HS-PU		○				
RCA	SRA4R SRGS4R SRGD4R	インクリ	センサなし	M-ASR4R-IAA020-OB-PU	M-ASR4R-IAA020-OB-B-PU		○				
			センサ付き	M-ARA4R-IAA020-TA-PU	M-ARA4R-IAA020-TA-B-PU		○				
	A4R	アブソ	センサなし	M-AA4R-IAA020U-TA-PU	-		○				
	A5R	インクリ	センサ付き	M-AA4R-IAA020U-OB-PU	-		○				
	A5R	アブソ	センサなし	M-AA5R-IAA020U-TA-PU	-		○				
	A6R	インクリ	センサ付き	M-AA5R-IAA020U-OB-PU	-		○				
RCA	RA3C	インクリ	センサなし	M-AWRA3C-IAA020S-OB-CO	M-AWRA3C-IAA020S-OB-B-CO	○					
			センサ付き	M-AWRA3C-IAA020S-OB-CO-HS	M-AWRA3C-IAA020S-OB-B-CO-HS	○					
	RA4C	20W	アブソ	センサなし	M-ARA4C-IAA020-TA-CO	M-ARA4C-IAA020-TA-B-CO	○				
			インクリ	センサ付き	M-ARA4C-IAA020-TA-CO-HS	M-ARA4C-IAA020-TA-B-CO-HS	○				
			インクリ	センサなし	M-ARA4C-IAA020-OB-CO	M-ARA4C-IAA020-OB-B-CO	○				
		30W	アブソ	センサ付き	M-ARA4C-IAA020-OB-CO-HS	M-ARA4C-IAA020-OB-B-CO-HS	○				
インクリ			センサなし	M-ARA4C-IAA030-TA-CO	M-ARA4C-IAA030-TA-B-CO	○					
インクリ			センサ付き	M-ARA4C-IAA030-TA-CO-HS	M-ARA4C-IAA030-TA-B-CO-HS	○					
RCA	RA3R	インクリ	センサなし	M-AWRA3R-IAA020S-OB-PU	M-AWRA3R-IAA020S-OB-B-PU		○				
			センサ付き	M-AWRA3R-IAA020S-OB-HS-PU	M-AWRA3R-IAA020S-OB-B-HS-PU		○				
	RA4R	20W	アブソ	センサなし	M-AWRA4R-IAA020-TA-PU	M-AWRA4R-IAA020-TA-B-PU		○			
			インクリ	センサ付き	M-AWRA4R-IAA020-TA-HS-PU	M-AWRA4R-IAA020-TA-B-HS-PU		○			
		30W	アブソ	センサなし	M-AWRA4R-IAA020-OB-PU	M-AWRA4R-IAA020-OB-B-PU		○			
			インクリ	センサ付き	M-AWRA4R-IAA020-OB-HS-PU	M-AWRA4R-IAA020-OB-B-HS-PU		○			

(3) 交換用ベルト

シリーズ	タイプ	タイミングベルト型式	備考
RCA2	SA2AR	TB-RCA2-SA2AR	
	SA3R	TB-RCA2-SA3R	
	SA4R	TB-RCA2-SA4R	
	SA5R	TB-RCA2-SA5R	
	SA6R	TB-RCA2-SA6R	
	RA2AR	TB-RCA2-RA2AR	
	TA4R	TB-RCA2-TA4R	
	TA5R	TB-RCA2-TA5R	
	TA6R	TB-RCA2-TA6R	
	TA7R	TB-RCA2-TA7R	

シリーズ	タイプ	タイミングベルト型式	備考
RCA	SA4R	TB-RCA-SA4R	
	SA5R	TB-RCA-SA5R	
	SA6R	TB-RCA-SA6R	
	RA3R/RGD3R	TB-RCA-RA3R	
	RA4R/RGD4R	TB-RCA-RA4R	
	SRA4R/SRGS4R/SRGD4R	TB-RCA-SRA4R	
	A4R	TB-RCA-A4R	
	A5R	TB-RCA-A5R	

RCSシリーズ メンテナンス部品型式リスト

(1) 交換用ステンレスシート

シリーズ	タイプ			ステンレスシート型式 ※1
RCS3	SS8C		SS8R	ST-SS8-(ストローク)
RCS3CR	SA8C			ST-SA8-(ストローク)
	SS8C			ST-SS8-(ストローク)
RCS2	SA4C	SA4D	SA4R	ST-SA4-(ストローク)
	SA5C	SA5D	SA5R	ST-SA5-(ストローク)
	SA6C	SA6D	SA6R	ST-SA6-(ストローク)
	SA7C		SA7R	ST-SA7-(ストローク)
	SS7C(シングルスライダ)		SS7R(シングルスライダ)	ST-SS1-(ストローク)
	SS7C(ダブルスライダ)		SS7R(ダブルスライダ)	ST-SS1D-(ストローク)
	SS8C(シングルスライダ)		SS8R(シングルスライダ)	ST-SM1-(ストローク)
	SS8C(ダブルスライダ)		SS8R(ダブルスライダ)	ST-SM1D-(ストローク)
RCS2CR	SA4C			ST-SA4-(ストローク)
	SA5C	SA5D		ST-SA5-(ストローク)
	SA6C	SA6D		ST-SA6-(ストローク)
	SA7C			ST-SA7-(ストローク)
	SS7C(シングルスライダ)			ST-SS2-(ストローク)
	SS7C(ダブルスライダ)			ST-SS2D-(ストローク)
	SS8C(シングルスライダ)			ST-SM2-(ストローク)
	SS8C(ダブルスライダ)			ST-SM2D-(ストローク)

※1 ストローク表記について
 アクチュエーター型式内のストローク数値をそのまま使用します。

RCSシリーズ メンテナンス部品型式リスト

(2) 交換用モーター

シリーズ	タイプ			ケーブル 取出し 方向	モーター型式		カップ リング 付	ブレー キ付	備考		
	サイズ	モーター W数	エン コーダー		ブレーキなし	ブレーキ付き					
RCS3(P)	CT8C	400W	アブソ	-	M-S3CT8C-TMA400-TA-CO	-	○		モーターユニット型式 ※モーターユニットは モーターカバーが セットになります。 ※□の中にはモー ター折返し方向 (ML:左折返し仕様 MR:右折返し仕様) が入ります。 注1:インクリとアブソ は共通のエンコーダー を使用。 注:CE対応は 末尾に「-CE」を 記載してください。 (RCS3-CT8C/ CTZ5C/RA6R/ RA7R/RA8R/ RA10Rは標準対応)		
	CTZ5C	50W	アブソ	-	-	M-S3CTZ5C-TMA050-TA-B-CO	○				
	SA8C SS8C	100W	バッテリー レス アブソ	左背面出し	RCS3-MU8C-100-WA-A1E-CO	RCS3-MU8C-100-WA-A1E-B-CO	○				
				左側面出し	RCS3-MU8C-100-WA-A1S-CO	RCS3-MU8C-100-WA-A1S-B-CO	○				
				右背面出し	RCS3-MU8C-100-WA-A3E-CO	RCS3-MU8C-100-WA-A3E-B-CO	○				
				右側面出し	RCS3-MU8C-100-WA-A3S-CO	RCS3-MU8C-100-WA-A3S-B-CO	○				
			アブソ	左背面出し	RCS3-MU8C-100-NA-A1E-CO	RCS3-MU8C-100-NA-A1E-B-CO	○				
				左側面出し	RCS3-MU8C-100-NA-A1S-CO	RCS3-MU8C-100-NA-A1S-B-CO	○				
				右背面出し	RCS3-MU8C-100-NA-A3E-CO	RCS3-MU8C-100-NA-A3E-B-CO	○				
				右側面出し	RCS3-MU8C-100-NA-A3S-CO	RCS3-MU8C-100-NA-A3S-B-CO	○				
			インクリ	左背面出し	RCS3-MU8C-100-TC-A1E-CO	RCS3-MU8C-100-TC-A1E-B-CO	○				
				左側面出し	RCS3-MU8C-100-TC-A1S-CO	RCS3-MU8C-100-TC-A1S-B-CO	○				
				右背面出し	RCS3-MU8C-100-TC-A3E-CO	RCS3-MU8C-100-TC-A3E-B-CO	○				
				右側面出し	RCS3-MU8C-100-TC-A3S-CO	RCS3-MU8C-100-TC-A3S-B-CO	○				
	150W	バッテリー レス アブソ	左背面出し	RCS3-MU8C-150-WA-A1E-CO	RCS3-MU8C-150-WA-A1E-B-CO	○					
			左側面出し	RCS3-MU8C-150-WA-A1S-CO	RCS3-MU8C-150-WA-A1S-B-CO	○					
			右背面出し	RCS3-MU8C-150-WA-A3E-CO	RCS3-MU8C-150-WA-A3E-B-CO	○					
			右側面出し	RCS3-MU8C-150-WA-A3S-CO	RCS3-MU8C-150-WA-A3S-B-CO	○					
		アブソ	左背面出し	RCS3-MU8C-150-NA-A1E-CO	RCS3-MU8C-150-NA-A1E-B-CO	○					
			左側面出し	RCS3-MU8C-150-NA-A1S-CO	RCS3-MU8C-150-NA-A1S-B-CO	○					
			右背面出し	RCS3-MU8C-150-NA-A3E-CO	RCS3-MU8C-150-NA-A3E-B-CO	○					
			右側面出し	RCS3-MU8C-150-NA-A3S-CO	RCS3-MU8C-150-NA-A3S-B-CO	○					
		インクリ	左背面出し	RCS3-MU8C-150-TC-A1E-CO	RCS3-MU8C-150-TC-A1E-B-CO	○					
			左側面出し	RCS3-MU8C-150-TC-A1S-CO	RCS3-MU8C-150-TC-A1S-B-CO	○					
			右背面出し	RCS3-MU8C-150-TC-A3E-CO	RCS3-MU8C-150-TC-A3E-B-CO	○					
			右側面出し	RCS3-MU8C-150-TC-A3S-CO	RCS3-MU8C-150-TC-A3S-B-CO	○					
	SA8R SS8R	100W	バッテリー レス アブソ	背面出し	RCS3-MU8R-100-WA-□E-PU	RCS3-MU8R-100-WA-B-□E-PU	○				
				側面出し	RCS3-MU8R-100-WA-□S-PU	RCS3-MU8R-100-WA-B-□S-PU	○				
			アブソ	背面出し	RCS3-MU8R-100-NA-□E-PU	RCS3-MU8R-100-NA-B-□E-PU	○				
				側面出し	RCS3-MU8R-100-NA-□S-PU	RCS3-MU8R-100-NA-B-□S-PU	○				
		150W	バッテリー レス アブソ	背面出し	RCS3-MU8R-150-WA-□E-PU	RCS3-MU8R-150-WA-B-□E-PU	○				
				側面出し	RCS3-MU8R-150-WA-□S-PU	RCS3-MU8R-150-WA-B-□S-PU	○				
			アブソ	背面出し	RCS3-MU8R-150-NA-□E-PU	RCS3-MU8R-150-NA-B-□E-PU	○				
				側面出し	RCS3-MU8R-150-NA-□S-PU	RCS3-MU8R-150-NA-B-□S-PU	○				
		インクリ	背面出し	RCS3-MU8R-150-TC-□E-PU	RCS3-MU8R-150-TC-B-□E-PU	○					
			側面出し	RCS3-MU8R-150-TC-□S-PU	RCS3-MU8R-150-TC-B-□S-PU	○					
			RA4R	30W	アブソ	背面出し	RCS3-MU4R-30-TA-□E-PU	RCS3-MU4R-30-TA-B-□E-PU		○	
						側面出し	RCS3-MU4R-30-TA-□S-PU	RCS3-MU4R-30-TA-B-□S-PU		○	
	インクリ	背面出し			RCS3-MU4R-30-TC-□E-PU	RCS3-MU4R-30-TC-B-□E-PU	○				
		側面出し			RCS3-MU4R-30-TC-□S-PU	RCS3-MU4R-30-TC-B-□S-PU	○				
	RA6R	60W	アブソ (注1)	上側出し	RCS3-MU6R-60-TA-CJT-□-PU	RCS3-MU6R-60-TA-B-CJT-□-PU	○				
				外側出し	RCS3-MU6R-60-TA-CJO-□-PU	RCS3-MU6R-60-TA-B-CJO-□-PU	○				
			インクリ (注1)	下側出し	RCS3-MU6R-60-TA-CJB-□-PU	RCS3-MU6R-60-TA-B-CJB-□-PU	○				
				上側出し	RCS3-MU6R-60-TA-CJT-□-PU	RCS3-MU6R-60-TA-B-CJT-□-PU	○				
	RA7R	100W	アブソ (注1)	外側出し	RCS3-MU7R-100-TA-CJO-□-PU	RCS3-MU7R-100-TA-B-CJO-□-PU	○				
				下側出し	RCS3-MU7R-100-TA-CJB-□-PU	RCS3-MU7R-100-TA-B-CJB-□-PU	○				
			インクリ (注1)	上側出し	RCS3-MU7R-100-TA-CJT-□-PU	RCS3-MU7R-100-TA-B-CJT-□-PU	○				
				外側出し	RCS3-MU7R-100-TA-CJO-□-PU	RCS3-MU7R-100-TA-B-CJO-□-PU	○				
	RA8R	200W	アブソ (注1)	下側出し	RCS3-MU8R-200-TA-CJB-□-PU	RCS3-MU8R-200-TA-B-CJB-□-PU	○				
				上側出し	RCS3-MU8R-200-TA-CJT-□-PU	RCS3-MU8R-200-TA-B-CJT-□-PU	○				
インクリ (注1)			外側出し	RCS3-MU8R-200-TA-CJO-□-PU	RCS3-MU8R-200-TA-B-CJO-□-PU	○					
			下側出し	RCS3-MU8R-200-TA-CJB-□-PU	RCS3-MU8R-200-TA-B-CJB-□-PU	○					
RA10R	400W	アブソ (注1)	上側出し	RCS3-MU10R-400-TA-CJT-□-PU	RCS3-MU10R-400-TA-B-CJT-□-PU	○					
			外側出し	RCS3-MU10R-400-TA-CJO-□-PU	RCS3-MU10R-400-TA-B-CJO-□-PU	○					
		インクリ (注1)	下側出し	RCS3-MU10R-400-TA-CJB-□-PU	RCS3-MU10R-400-TA-B-CJB-□-PU	○					
			上側出し	RCS3-MU10R-400-TA-CJT-□-PU	RCS3-MU10R-400-TA-B-CJT-□-PU	○					

(2) 交換用モーター

シリーズ	タイプ			ケーブル 取出し 方向	モーター型式		カップ リング 付	ブリー 付	備考
	サイズ	モーター W数	エン コーダー		ブレーキなし	ブレーキ付き			
RCS3(P)CR	SA8C SS8C	100W	バッテ リ レ ス ア プ ン	左背面出し	RCS3CR-MU8C-100-WA-A1E-CO	RCS3CR-MU8C-100-WA-A1E-B-CO	○		モーターユニット型式 ※モーターユニットは モーターカバーが セットになります。
				左側面出し	RCS3CR-MU8C-100-WA-A1S-CO	RCS3CR-MU8C-100-WA-A1S-B-CO	○		
				右背面出し	RCS3CR-MU8C-100-WA-A3E-CO	RCS3CR-MU8C-100-WA-A3E-B-CO	○		
				右側面出し	RCS3CR-MU8C-100-WA-A3S-CO	RCS3CR-MU8C-100-WA-A3S-B-CO	○		
				左背面出し 吸引用継手 L字仕様	RCS3CR-MU8C-100-WA-A1E- CO-VL	RCS3CR-MU8C-100-WA-A1E-B- CO-VL	○		
				左側面出し 吸引用継手 L字仕様	RCS3CR-MU8C-100-WA-A1S- CO-VL	RCS3CR-MU8C-100-WA-A1S-B- CO-VL	○		
				右背面出し 吸引用継手 L字仕様	RCS3CR-MU8C-100-WA-A3E- CO-VL	RCS3CR-MU8C-100-WA-A3E-B- CO-VL	○		
				右側面出し 吸引用継手 L字仕様	RCS3CR-MU8C-100-WA-A3S- CO-VL	RCS3CR-MU8C-100-WA-A3S-B- CO-VL	○		
			ア プ ン	左背面出し	RCS3CR-MU8C-100-NA-A1E-CO	RCS3CR-MU8C-100-NA-A1E-B-CO	○		
				左側面出し	RCS3CR-MU8C-100-NA-A1S-CO	RCS3CR-MU8C-100-NA-A1S-B-CO	○		
				右背面出し	RCS3CR-MU8C-100-NA-A3E-CO	RCS3CR-MU8C-100-NA-A3E-B-CO	○		
				右側面出し	RCS3CR-MU8C-100-NA-A3S-CO	RCS3CR-MU8C-100-NA-A3S-B-CO	○		
				左背面出し 吸引用継手 L字仕様	RCS3CR-MU8C-100-NA-A1E- CO-VL	RCS3CR-MU8C-100-NA-A1E-B- CO-VL	○		
				左側面出し 吸引用継手 L字仕様	RCS3CR-MU8C-100-NA-A1S- CO-VL	RCS3CR-MU8C-100-NA-A1S-B- CO-VL	○		
				右背面出し 吸引用継手 L字仕様	RCS3CR-MU8C-100-NA-A3E- CO-VL	RCS3CR-MU8C-100-NA-A3E-B- CO-VL	○		
				右側面出し 吸引用継手 L字仕様	RCS3CR-MU8C-100-NA-A3S- CO-VL	RCS3CR-MU8C-100-NA-A3S-B- CO-VL	○		
			インク リ	左背面出し	RCS3CR-MU8C-100-TC-A1E-CO	RCS3CR-MU8C-100-TC-A1E-B-CO	○		
				左側面出し	RCS3CR-MU8C-100-TC-A1S-CO	RCS3CR-MU8C-100-TC-A1S-B-CO	○		
				右背面出し	RCS3CR-MU8C-100-TC-A3E-CO	RCS3CR-MU8C-100-TC-A3E-B-CO	○		
				右側面出し	RCS3CR-MU8C-100-TC-A3S-CO	RCS3CR-MU8C-100-TC-A3S-B-CO	○		
				左背面出し 吸引用継手 L字仕様	RCS3CR-MU8C-100-TC-A1E- CO-VL	RCS3CR-MU8C-100-TC-A1E-B- CO-VL	○		
				左側面出し 吸引用継手 L字仕様	RCS3CR-MU8C-100-TC-A1S- CO-VL	RCS3CR-MU8C-100-TC-A1S-B- CO-VL	○		
				右背面出し 吸引用継手 L字仕様	RCS3CR-MU8C-100-TC-A3E- CO-VL	RCS3CR-MU8C-100-TC-A3E-B- CO-VL	○		
				右側面出し 吸引用継手 L字仕様	RCS3CR-MU8C-100-TC-A3S- CO-VL	RCS3CR-MU8C-100-TC-A3S-B- CO-VL	○		

RCSシリーズ メンテナンス部品型式リスト

(2) 交換用モーター

シリーズ	タイプ			ケーブル 取出し 方向	モーター型式		カップ リング 付	ブレー キ付	備考
	サイズ	モーター W数	エン コーダー		ブレーキなし	ブレーキ付き			
RCS3CR	SA8C SS8C	150W	バッテリー レス アブソ	左背面出し	RCS3CR-MU8C-150-WA-A1E-CO	RCS3CR-MU8C-150-WA-A1E-B-CO	○		モーターユニット型式 ※モーターユニットは モーターカバーが セットになります。
				左側面出し	RCS3CR-MU8C-150-WA-A1S-CO	RCS3CR-MU8C-150-WA-A1S-B-CO	○		
				右背面出し	RCS3CR-MU8C-150-WA-A3E-CO	RCS3CR-MU8C-150-WA-A3E-B-CO	○		
				右側面出し	RCS3CR-MU8C-150-WA-A3S-CO	RCS3CR-MU8C-150-WA-A3S-B-CO	○		
				左背面出し 吸引用継手 L字仕様	RCS3CR-MU8C-150-WA-A1E-CO-VL	RCS3CR-MU8C-150-WA-A1E-B-CO-VL	○		
				左側面出し 吸引用継手 L字仕様	RCS3CR-MU8C-150-WA-A1S-CO-VL	RCS3CR-MU8C-150-WA-A1S-B-CO-VL	○		
				右背面出し 吸引用継手 L字仕様	RCS3CR-MU8C-150-WA-A3E-CO-VL	RCS3CR-MU8C-150-WA-A3E-B-CO-VL	○		
				右側面出し 吸引用継手 L字仕様	RCS3CR-MU8C-150-WA-A3S-CO-VL	RCS3CR-MU8C-150-WA-A3S-B-CO-VL	○		
			アブソ	左背面出し	RCS3CR-MU8C-150-NA-A1E-CO	RCS3CR-MU8C-150-NA-A1E-B-CO	○		
				左側面出し	RCS3CR-MU8C-150-NA-A1S-CO	RCS3CR-MU8C-150-NA-A1S-B-CO	○		
				右背面出し	RCS3CR-MU8C-150-NA-A3E-CO	RCS3CR-MU8C-150-NA-A3E-B-CO	○		
				右側面出し	RCS3CR-MU8C-150-NA-A3S-CO	RCS3CR-MU8C-150-NA-A3S-B-CO	○		
				左背面出し 吸引用継手 L字仕様	RCS3CR-MU8C-150-NA-A1E-CO-VL	RCS3CR-MU8C-150-NA-A1E-B-CO-VL	○		
				左側面出し 吸引用継手 L字仕様	RCS3CR-MU8C-150-NA-A1S-CO-VL	RCS3CR-MU8C-150-NA-A1S-B-CO-VL	○		
				右背面出し 吸引用継手 L字仕様	RCS3CR-MU8C-150-NA-A3E-CO-VL	RCS3CR-MU8C-150-NA-A3E-B-CO-VL	○		
				右側面出し 吸引用継手 L字仕様	RCS3CR-MU8C-150-NA-A3S-CO-VL	RCS3CR-MU8C-150-NA-A3S-B-CO-VL	○		
			インクリ	左背面出し	RCS3CR-MU8C-150-TC-A1E-CO	RCS3CR-MU8C-150-TC-A1E-B-CO	○		
				左側面出し	RCS3CR-MU8C-150-TC-A1S-CO	RCS3CR-MU8C-150-TC-A1S-B-CO	○		
				右背面出し	RCS3CR-MU8C-150-TC-A3E-CO	RCS3CR-MU8C-150-TC-A3E-B-CO	○		
				右側面出し	RCS3CR-MU8C-150-TC-A3S-CO	RCS3CR-MU8C-150-TC-A3S-B-CO	○		
				左背面出し 吸引用継手 L字仕様	RCS3CR-MU8C-150-TC-A1E-CO-VL	RCS3CR-MU8C-150-TC-A1E-B-CO-VL	○		
				左側面出し 吸引用継手 L字仕様	RCS3CR-MU8C-150-TC-A1S-CO-VL	RCS3CR-MU8C-150-TC-A1S-B-CO-VL	○		
				右背面出し 吸引用継手 L字仕様	RCS3CR-MU8C-150-TC-A3E-CO-VL	RCS3CR-MU8C-150-TC-A3E-B-CO-VL	○		
				右側面出し 吸引用継手 L字仕様	RCS3CR-MU8C-150-TC-A3S-CO-VL	RCS3CR-MU8C-150-TC-A3S-B-CO-VL	○		

(2) 交換用モーター

シリーズ	タイプ			原点確認 センサー	モーター型式		カップ リング 付	ブレーキ 付	備考
	サイズ	モーター W数	エン コーダー		ブレーキなし	ブレーキ付き			
RCS2 RCS2CR	SA4C	20W	バッテリーレスアブソ	-	M-S2SA4C-IAA020U-WA-CO	M-S2SA4C-IAA020U-WA-B-CO	○		
			アブソ	-	M-S2SA4C-IAA020U-TA-CO	M-S2SA4C-IAA020U-TA-B-CO	○		
	インクリ		-	M-S2SA4C-IAA020U-TC-CO	M-S2SA4C-IAA020U-TC-B-CO	○			
	バッテリーレスアブソ		-	M-S2SA5C-IAA020U-WA-CO	M-S2SA5C-IAA020U-WA-B-CO	○			
	アブソ		-	M-S2SA5C-IAA020U-TA-CO	M-S2SA5C-IAA020U-TA-B-CO	○			
	インクリ		-	M-S2SA5C-IAA020U-TC-CO	M-S2SA5C-IAA020U-TC-B-CO	○			
	SA5C	30W	バッテリーレスアブソ	-	M-S2SA6C-IAA030U-WA-CO	M-S2SA6C-IAA030U-WA-B-CO	○		
			アブソ	-	M-S2SA6C-IAA030U-TA-CO	M-S2SA6C-IAA030U-TA-B-CO	○		
	インクリ		-	M-S2SA6C-IAA030U-TC-CO	M-S2SA6C-IAA030U-TC-B-CO	○			
	バッテリーレスアブソ		-	M-S2SA7C-IAA060U-WA-CO	M-S2SA7C-IAA060U-WA-B-CO	○			
	アブソ		-	M-S2SA7C-IAA060U-TA-CO	M-S2SA7C-IAA060U-TA-B-CO	○			
	インクリ		-	M-S2SA7C-IAA060U-TC-CO	M-S2SA7C-IAA060U-TC-B-CO	○			
	SA6C	60W	バッテリーレスアブソ	-	M-S2SS7C-IAA060U-WA-CO	M-S2SS7C-IAA060U-WA-B-CO	○		
			アブソ	-	M-S2SS7C-IAA060U-TA-CO	M-S2SS7C-IAA060U-TA-B-CO	○		
インクリ	-		M-S2SS7C-IAA060U-TC-CO	M-S2SS7C-IAA060U-TC-B-CO	○				
バッテリーレスアブソ	-		M-S2SS8C-IAA100-NA-CO1	M-S2SS8C-IAA100-NA-BT-CO1	○				
アブソ	-		M-S2SS8C-IAA100-TC-CO1	M-S2SS8C-IAA100-TC-BT-CO1	○				
インクリ	-		M-S2SS8C-IAA150-NA-CO1	M-S2SS8C-IAA150-NA-BT-CO1	○				
SA7C	100W	バッテリーレスアブソ	-	M-S2SS8C-IAA150-TC-CO1	M-S2SS8C-IAA150-TC-BT-CO1	○			
		アブソ	-	M-S2SS8C-IAA100-NA-CO1	M-S2SS8C-IAA100-NA-BT-CO1	○			
インクリ		-	M-S2SS8C-IAA100-TC-CO1	M-S2SS8C-IAA100-TC-BT-CO1	○				
バッテリーレスアブソ		-	M-S2SS8C-IAA150-NA-CO1	M-S2SS8C-IAA150-NA-BT-CO1	○				
アブソ		-	M-S2SS8C-IAA150-TC-CO1	M-S2SS8C-IAA150-TC-BT-CO1	○				
インクリ		-	M-S2SS8C-IAA150-TC-CO1	M-S2SS8C-IAA150-TC-BT-CO1	○				
SS7C	150W	バッテリーレスアブソ	-	M-S2SA4R-IAA020U-WA-PU	M-S2SA4R-IAA020U-WA-B-PU	○			
		アブソ	-	M-S2SA4R-IAA020U-TA-PU	M-S2SA4R-IAA020U-TA-B-PU	○			
インクリ		-	M-S2SA4R-IAA020U-TC-PU	M-S2SA4R-IAA020U-TC-B-PU	○				
バッテリーレスアブソ		-	M-S2SA5R-IAA020U-WA-PU	M-S2SA5R-IAA020U-WA-B-PU	○				
アブソ		-	M-S2SA5R-IAA020U-TA-PU	M-S2SA5R-IAA020U-TA-B-PU	○				
インクリ		-	M-S2SA5R-IAA020U-TC-PU	M-S2SA5R-IAA020U-TC-B-PU	○				
SA5R	30W	バッテリーレスアブソ	-	M-S2SA6R-IAA030U-WA-PU	M-S2SA6R-IAA030U-WA-B-PU	○			
		アブソ	-	M-S2SA6R-IAA030U-TA-PU	M-S2SA6R-IAA030U-TA-B-PU	○			
インクリ		-	M-S2SA6R-IAA030U-TC-PU	M-S2SA6R-IAA030U-TC-B-PU	○				
バッテリーレスアブソ		-	M-S2SA7R-IAA060U-WA-PU	M-S2SA7R-IAA060U-WA-B-PU	○				
アブソ		-	M-S2SA7R-IAA060U-TA-PU	M-S2SA7R-IAA060U-TA-B-PU	○				
インクリ		-	M-S2SA7R-IAA060U-TC-PU	M-S2SA7R-IAA060U-TC-B-PU	○				
SA6R	60W	バッテリーレスアブソ	-	M-S2SS7R-IAA060-NA-PU	M-S2SS7R-IAA060-NA-BT-PU	○			
		アブソ	-	M-S2SS7R-IAA060-NA-PU	M-S2SS7R-IAA060-NA-BT-PU	○			
インクリ		-	M-S2SS7R-IAA060-TC-PU	M-S2SS7R-IAA060-TC-BT-PU	○				
バッテリーレスアブソ		-	M-S2SS8R-IAA100-NA-PU	M-S2SS8R-IAA100-NA-BT-PU	○				
アブソ		-	M-S2SS8R-IAA100-TC-PU	M-S2SS8R-IAA100-TC-BT-PU	○				
インクリ		-	M-S2SS8R-IAA150-NA-PU	M-S2SS8R-IAA150-NA-BT-PU	○				
SA7R	100W	バッテリーレスアブソ	-	M-S2SS8R-IAA150-TC-PU	M-S2SS8R-IAA150-TC-BT-PU	○			
		アブソ	-	M-S2SS8R-IAA100-NA-PU	M-S2SS8R-IAA100-NA-BT-PU	○			
インクリ		-	M-S2SS8R-IAA100-TC-PU	M-S2SS8R-IAA100-TC-BT-PU	○				
バッテリーレスアブソ		-	M-S2SS8R-IAA150-NA-PU	M-S2SS8R-IAA150-NA-BT-PU	○				
アブソ		-	M-S2SS8R-IAA150-TC-PU	M-S2SS8R-IAA150-TC-BT-PU	○				
インクリ		-	M-S2SS8R-IAA150-TC-PU	M-S2SS8R-IAA150-TC-BT-PU	○				
SS7R	150W	バッテリーレスアブソ	-	M-S2RA4C-IAA020-TA-CO	M-S2RA4C-IAA020-TA-B-CO	○			
		アブソ	-	M-S2RA4C-IAA020-TA-CO-HS	M-S2RA4C-IAA020-TA-B-CO-HS	○			
インクリ		-	M-S2RA4C-IAA020-TC-CO	M-S2RA4C-IAA020-TC-B-CO	○				
センサー無し		-	M-S2RA4C-IAA020-TC-CO-HS	M-S2RA4C-IAA020-TC-B-CO-HS	○				
センサー付き		-	M-S2RA4C-IAA030-TA-CO	M-S2RA4C-IAA030-TA-B-CO	○				
センサー無し		-	M-S2RA4C-IAA030-TA-CO-HS	M-S2RA4C-IAA030-TA-B-CO-HS	○				
RA4C RGS4C RGD4C	30W	センサー付き	-	M-S2RA4C-IAA030-TC-CO	M-S2RA4C-IAA030-TC-B-CO	○			
		センサー無し	-	M-S2RA4C-IAA030-TC-CO-HS	M-S2RA4C-IAA030-TC-B-CO-HS	○			
センサー無し		-	M-S2RA5C-IAA060-WA-CO	M-S2RA5C-IAA060-WA-BT-CO	○				
センサー付き		-	M-S2RA5C-IAA060-NA-CO	M-S2RA5C-IAA060-NA-BT-CO	○				
センサー無し		-	M-S2RA5C-IAA060-TC-CO	M-S2RA5C-IAA060-TC-BT-CO	○				
センサー付き		-	M-S2RA5C-IAA100-WA-CO	M-S2RA5C-IAA100-WA-BT-CO	○				
RA5C RGS5C RGD5C	60W	センサー無し	-	M-S2RA5C-IAA100-NA-CO	M-S2RA5C-IAA100-NA-BT-CO	○			
		センサー付き	-	M-S2RA5C-IAA100-TC-CO	M-S2RA5C-IAA100-TC-BT-CO	○			
センサー無し		-	M-S2RA4R-IAA020-TA-PU	M-S2RA4R-IAA020-TA-B-PU	○				
センサー付き		-	M-S2RA4R-IAA020-TA-HS-PU	M-S2RA4R-IAA020-TA-B-HS-PU	○				
センサー無し		-	M-S2RA4R-IAA020-TC-PU	M-S2RA4R-IAA020-TC-B-PU	○				
センサー付き		-	M-S2RA4R-IAA020-TC-HS-PU	M-S2RA4R-IAA020-TC-B-HS-PU	○				
RA4R RGD4R	30W	センサー無し	-	M-S2RA4R-IAA030-TA-PU	M-S2RA4R-IAA030-TA-B-PU	○			
		センサー付き	-	M-S2RA4R-IAA030-TA-HS-PU	M-S2RA4R-IAA030-TA-B-HS-PU	○			
センサー無し		-	M-S2RA4R-IAA030-TC-PU	M-S2RA4R-IAA030-TC-B-PU	○				
センサー付き		-	M-S2RA4R-IAA030-TC-HS-PU	M-S2RA4R-IAA030-TC-B-HS-PU	○				
センサー無し		-	M-S2RA5R-IAA060-WA-PU	M-S2RA5R-IAA060-WA-BT-PU	○				
センサー付き		-	M-S2RA5R-IAA060-NA-PU	M-S2RA5R-IAA060-NA-BT-PU	○				
RA5R	60W	センサー無し	-	M-S2RA5R-IAA060-TC-PU	M-S2RA5R-IAA060-TC-BT-PU	○			
		センサー付き	-	M-S2RA5R-IAA060-TC-PU	M-S2RA5R-IAA060-TC-BT-PU	○			
センサー無し		-	M-S2A4R-IAA020U-TA-PU	-	○				
センサー付き		-	M-S2A4R-IAA020U-TC-PU	-	○				
センサー無し		-	M-S2A5R-IAA020U-TA-PU	-	○				
センサー付き		-	M-S2A5R-IAA020U-TC-PU	-	○				
A4R	20W	アブソ	-	M-S2A6R-IAA030U-TA-PU	-	○			
インクリ		-	M-S2A6R-IAA030U-TC-PU	-	○				
A5R	30W	アブソ	-	-	-	○			
インクリ		-	-	-	○				

BS: ブレーキ配線仕様
※ブレーキユニット
本体は含まれません。

BT: エンコーダー部に
ブレーキ付きデータ
入力のみ
※ブレーキユニット
本体は含まれません。

BS: ブレーキ配線仕様
※ブレーキユニット
本体は含まれません。

BT: エンコーダー部に
ブレーキ付きデータ
入力のみ
※ブレーキユニット
本体は含まれません。

BT: エンコーダー部に
ブレーキ付きデータ
入力のみ
※ブレーキユニット
本体は含まれません。

BT: エンコーダー部に
ブレーキ付きデータ
入力のみ
※ブレーキユニット
本体は含まれません。

RCSシリーズ メンテナンス部品型式リスト

(2) 交換用モーター

シリーズ	タイプ			原点確認 センサー	モーター型式		カップ リング 付	ブレー キ付	備考
	サイズ	モーター W数	エン コーダー		ブレーキなし	ブレーキ付き			
RCS2W	RA4C	20W	アブソ	センサーなし	M-S2WRA4C-IAA020-TA-CO	M-S2WRA4C-IAA020-TA-B-CO	○		
				センサー付き	M-S2WRA4C-IAA020-TA-CO-HS	M-S2WRA4C-IAA020-TA-B-CO-HS	○		
		インクリ	センサーなし	M-S2WRA4C-IAA020-TC-CO	M-S2WRA4C-IAA020-TC-B-CO	○			
			センサー付き	M-S2WRA4C-IAA020-TC-CO-HS	M-S2WRA4C-IAA020-TC-B-CO-HS	○			
		30W	アブソ	センサーなし	M-S2WRA4C-IAA030-TA-CO	M-S2WRA4C-IAA030-TA-B-CO	○		
				センサー付き	M-S2WRA4C-IAA030-TA-CO-HS	M-S2WRA4C-IAA030-TA-B-CO-HS	○		
	インクリ	センサーなし	M-S2WRA4C-IAA030-TC-CO	M-S2WRA4C-IAA030-TC-B-CO	○				
		センサー付き	M-S2WRA4C-IAA030-TC-CO-HS	M-S2WRA4C-IAA030-TC-B-CO-HS	○				
	RA4R	20W	アブソ	センサーなし	M-S2WRA4R-IAA020-TA-PU	M-S2WRA4R-IAA020-TA-B-PU		○	
				センサー付き	M-S2WRA4R-IAA020-TA-HS-PU	M-S2WRA4R-IAA020-TA-B-HS-PU		○	
		インクリ	センサーなし	M-S2WRA4R-IAA020-TC-PU	M-S2WRA4R-IAA020-TC-B-PU		○		
			センサー付き	M-S2WRA4R-IAA020-TC-HS-PU	M-S2WRA4R-IAA020-TC-B-HS-PU		○		
		30W	アブソ	センサーなし	M-S2WRA4R-IAA030-TA-PU	M-S2WRA4R-IAA030-TA-B-PU		○	
				センサー付き	M-S2WRA4R-IAA030-TA-HS-PU	M-S2WRA4R-IAA030-TA-B-HS-PU		○	
	インクリ	センサーなし	M-S2WRA4R-IAA030-TC-PU	M-S2WRA4R-IAA030-TC-B-PU		○			
		センサー付き	M-S2WRA4R-IAA030-TC-HS-PU	M-S2WRA4R-IAA030-TC-B-HS-PU		○			

(3) 交換用ベルト

シリーズ	タイプ	タイミングベルト型式	備考
RCS3	SA8R	TB-RCS3-SA8R	
	SS8R	TB-RCS3-SS8R	
	RA4R	TB-RCS3-RA4R	
	RA6R	TB-RCS3-RA6R	
	RA7R	TB-RCS3-RA7R	
	RA8R	TB-RCS3-RA8R	
	RA10R	TB-RCS3-RA10R	
RCS2	SA4R	TB-RCS2-SA4R	
	SA5R	TB-RCS2-SA5R	
	SA6R	TB-RCS2-SA6R	
	SA7R	TB-RCS2-SA7R	
	SS7R	TB-RCS2-SS7R	
	SS8R	TB-RCS2-SS8R	
	RA4R	TB-RCS2-RA4R	
	RA5R	TB-RCS2-RA5R	
	A4R	TB-RCS2-A4R	
	A5R	TB-RCS2-A5R	
A6R	TB-RCS2-A6R		

(4) ロードセルユニット

シリーズ	タイプ	ロードセル型式	備考
RCS3	RA4R	VLC-200N-291-FR	フレーム、フランジ付き
	RA6R	VLC-600N-291-FR	フレーム、フランジ付き
	RA7R	VLC-2KN-271-FR	フレーム、フランジ付き
	RA8R	VLC-2KN-271-FR	フレーム、フランジ付き
	RA10R	VLC-6KN-082B2-FR	フレーム、フランジ付き
	RA15R	VLC-50KN-338-FR	フレーム付き
	RA20R	VLC-50KN-338-FR	フレーム付き
RCS2	RA13R	VLC-20KN-082-FR	フレーム、フランジ付き

(注)ロードセルユニットの交換を目的とする場合に限り、販売します。

IS系シリーズ メンテナンス部品型式リスト

(1) 交換用ステンレスシート

シリーズ	タイプ	ステンレスシート型式 ※1
ISD	S	ST-S1-(ストローク)
	M	ST-M1-(ストローク)
	MX	ST-MX1-(ストローク)
	L	ST-L1-(ストローク)
	LX	ST-LX1-(ストローク)
ISDA/ ISPDA	S	ST-SA1-(ストローク)
	M	ST-MA1-(ストローク)
	MX	ST-MXA1-(ストローク)
	L	ST-LA1-(ストローク)
	LX	ST-LXA1-(ストローク)
ISDB/ ISPDB	S	ST-SB1-(ストローク)
	M	ST-MB1-(ストローク)
	MX	ST-MXB1-(ストローク)
	L	ST-LB1-(ストローク)
	LX	ST-LXB1-(ストローク)
ISDCR/ ISPCR	S	ST-S2-(ストローク)
	M	ST-M2-(ストローク)
	MX	ST-MX2-(ストローク)
	L	ST-L2-(ストローク)
	LX	ST-LX2-(ストローク)

シリーズ	タイプ	ステンレスシート型式 ※1
ISPCR	W(600W)	ST-W1-(ストローク)
	W(750W)	ST-W2-(ストローク)
	WX(600W)	ST-WX1-(ストローク)
	WX(750W)	ST-WX2-(ストローク)
ISDACR/ ISPDACR	S	ST-SA2-(ストローク)
	M	ST-MA2-(ストローク)
	MX	ST-MXA2-(ストローク)
	L	ST-LA2-(ストローク)
	LX	ST-LXA2-(ストローク)
	W(600W)	ST-WA1-(ストローク)
	W(750W)	ST-WA2-(ストローク)
	WX(600W)	ST-WXA1-(ストローク)
	WX(750W)	ST-WXA2-(ストローク)
	S	ST-SB2-(ストローク)
	M	ST-MB2-(ストローク)
ISDBCR/ ISPBCR	MX	ST-MXB2-(ストローク)
	L	ST-LB2-(ストローク)
	LX	ST-LXB2-(ストローク)
	S	ST-SB3-(ストローク)
SSPDACR	M	ST-MB3-(ストローク)
	L	ST-LB3-(ストローク)

※1 ストローク表記について
アクチュエーター型式内のストローク数値をそのまま使用します。

(2) 交換用モーター

シリーズ	タイプ			ケーブル 取出し方向	モーター型式		カップ リング付	備考
	サイズ	モーターW数	エンコーダー		ブレイキなし	ブレイキ付き		
ISB ISPB ISDB ISPDB ISBCR ISPBCR	S	60	バッテリーレスアブソ (リード36以外)	A1E, A1S	M-ISB-TMA060-WA-CO-A1	M-ISB-TMA060-WA-B-CO-A1	○	
			A3E, A3S	M-ISB-TMA060-WA-CO-A3	M-ISB-TMA060-WA-B-CO-A3	○		
			アブソ (リード36以外)	A1E, A1S	M-ISB-TMA060-TA-CO-A1	M-ISB-TMA060U-TA-B-CO-A1	○	
			A3E, A3S	M-ISB-TMA060-TA-CO-A3	M-ISB-TMA060U-TA-B-CO-A3	○		
			インクリ (リード36以外)	A1E, A1S	M-ISB-TMA060-TC-CO-A1	M-ISB-TMA060U-TC-B-CO-A1	○	
			A3E, A3S	M-ISB-TMA060-TC-CO-A3	M-ISB-TMA060U-TC-B-CO-A3	○		
	M	100	バッテリーレスアブソ (リード48以外)	A1E, A1S	M-ISB-TMA100-WA-CO-A1	M-ISB-TMA100-WA-B-CO-A1	○	
			A3E, A3S	M-ISB-TMA100-WA-CO-A3	M-ISB-TMA100-WA-B-CO-A3	○		
			アブソ (リード48以外)	A1E, A1S	M-ISB-TMA100-TA-CO-A1	M-ISB-TMA100U-TA-B-CO-A1	○	
			A3E, A3S	M-ISB-TMA100-TA-CO-A3	M-ISB-TMA100U-TA-B-CO-A3	○		
			インクリ (リード48以外)	A1E, A1S	M-ISB-TMA100-TC-CO-A1	M-ISB-TMA100U-TC-B-CO-A1	○	
			A3E, A3S	M-ISB-TMA100-TC-CO-A3	M-ISB-TMA100U-TC-B-CO-A3	○		
		200	バッテリーレスアブソ (リード48以外)	A1E, A1S	M-ISB-TMA200-WA-CO1-A1	M-ISB-TMA200-WA-B-CO1-A1	○	
			A3E, A3S	M-ISB-TMA200-WA-CO1-A3	M-ISB-TMA200U-WA-B-CO1-A3	○		
			アブソ (リード48以外)	A1E, A1S	M-ISB-TMA200-TA-CO1-A1	M-ISB-TMA200U-TA-B-CO1-A1	○	
			A3E, A3S	M-ISB-TMA200-TA-CO1-A3	M-ISB-TMA200U-TA-B-CO1-A3	○		
			インクリ (リード48以外)	A1E, A1S	M-ISB-TMA200-TC-CO1-A1	M-ISB-TMA200U-TC-B-CO1-A1	○	
			A3E, A3S	M-ISB-TMA200-TC-CO1-A3	M-ISB-TMA200U-TC-B-CO1-A3	○		
	L	400	バッテリーレスアブソ (リード48)	A1E, A1S	M-ISB-TMA400M-WA-CO-A1	M-ISB-TMA400M-WA-B-CO-A1	○	
			A3E, A3S	M-ISB-TMA400M-WA-CO-A3	M-ISB-TMA400M-WA-B-CO-A3	○		
			アブソ	A1E, A1S	M-ISB-TMA200-WA-CO2-A1	M-ISB-TMA200U-WA-B-CO2-A1	○	
			A3E, A3S	M-ISB-TMA200-WA-CO2-A3	M-ISB-TMA200U-WA-B-CO2-A3	○		
			インクリ	A1E, A1S	M-ISB-TMA200-TA-CO2-A1	M-ISB-TMA200U-TA-B-CO2-A1	○	
			A3E, A3S	M-ISB-TMA200-TA-CO2-A3	M-ISB-TMA200U-TA-B-CO2-A3	○		
200		バッテリーレスアブソ	A1E, A1S	M-ISB-TMA400-WA-CO-A1	M-ISB-TMA400-WA-B-CO-A1	○		
		A3E, A3S	M-ISB-TMA400-WA-CO-A3	M-ISB-TMA400-WA-B-CO-A3	○			
		アブソ	A1E, A1S	M-ISB-TMA400-TA-CO-A1	M-ISB-TMA400U-TA-B-CO-A1	○		
		A3E, A3S	M-ISB-TMA400-TA-CO-A3	M-ISB-TMA400U-TA-B-CO-A3	○			
		インクリ	A1E, A1S	M-ISB-TMA400-TC-CO-A1	M-ISB-TMA400U-TC-B-CO-A1	○		
		A3E, A3S	M-ISB-TMA400-TC-CO-A3	M-ISB-TMA400U-TC-B-CO-A3	○			
SSPA SSPDACR	S	200	アブソ	A1E, A1S	M-SSPA-TMA200-TA-CO-A1	M-SSPA-TMA200U-TA-B-CO-A1	○	
			A3E, A3S	M-SSPA-TMA200-TA-CO-A3	M-SSPA-TMA200U-TA-B-CO-A3	○		
			インクリ	A1E, A1S	M-SSPA-TMA200-TC-CO-A1	M-SSPA-TMA200U-TC-B-CO-A1	○	
			A3E, A3S	M-SSPA-TMA200-TC-CO-A3	M-SSPA-TMA200U-TC-B-CO-A3	○		
	M	400	アブソ	A1E, A1S	M-SSPA-TMA400-TA-CO-A1	M-SSPA-TMA400U-TA-B-CO-A1	○	
			A3E, A3S	M-SSPA-TMA400-TA-CO-A3	M-SSPA-TMA400U-TA-B-CO-A3	○		
			インクリ	A1E, A1S	M-SSPA-TMA400-TC-CO-A1	M-SSPA-TMA400U-TC-B-CO-A1	○	
			A3E, A3S	M-SSPA-TMA400-TC-CO-A3	M-SSPA-TMA400U-TC-B-CO-A3	○		
	L	750	アブソ	A1E, A1S	M-SSPA-TMA750-TA-CO-A1	M-SSPA-TMA750U-TA-B-CO-A1	○	
			A3E, A3S	M-SSPA-TMA750-TA-CO-A3	M-SSPA-TMA750U-TA-B-CO-A3	○		
			インクリ	A1E, A1S	M-SSPA-TMA750-TC-CO-A1	M-SSPA-TMA750U-TC-B-CO-A1	○	
			A3E, A3S	M-SSPA-TMA750-TC-CO-A3	M-SSPA-TMA750U-TC-B-CO-A3	○		

IS系シリーズ メンテナンス部品型式リスト

(2) 交換用モーター

シリーズ	タイプ		モーター型式				カップ リング 付	備考
	サイズ	モーター W数	エン コーダー	ブレーキなし		ブレーキ付き		
ISA ISPA	S	60	アブソ	M-ISA-IAA060-TA-CO	M-ISA-IAA060-TA-BT-CO	○		
			インクリ	M-ISA-IAA060-TC-CO	M-ISA-IAA060-TC-BT-CO	○		
	M	100	アブソ	M-ISA-IAA100-TA-CO	M-ISA-IAA100-TA-BT-CO	○		
			インクリ	M-ISA-IAA100-TC-CO	M-ISA-IAA100-TC-BT-CO	○		
		200	アブソ	M-ISA-IAA200M-TA-CO	M-ISA-IAA200M-TA-BT-CO	○		
			インクリ	M-ISA-IAA200M-TC-CO	M-ISA-IAA200M-TC-BT-CO	○		
	L	200	アブソ	M-ISA-IAA200L-TA-CO	M-ISA-IAA200L-TA-BT-CO	○		
			インクリ	M-ISA-IAA200L-TC-CO	M-ISA-IAA200L-TC-BT-CO	○		
	W	400	アブソ	M-ISA-IAA400-TA-CO	M-ISA-IAA400-TA-BT-CO	○		
			インクリ	M-ISA-IAA400-TC-CO	M-ISA-IAA400-TC-BT-CO	○		
		600	アブソ	M-ISA-IAA600-TA-CO	M-ISA-IAA600-TA-BT-CO	○		
			インクリ	M-ISA-IAA600-TC-CO	M-ISA-IAA600-TC-BT-CO	○		
アブソ			M-ISA-IAA750-TA-CO	M-ISA-IAA750-TA-BT-CO	○			
インクリ	M-ISA-IAA750-TC-CO	M-ISA-IAA750-TC-BT-CO	○					
ISDA ISPDACR	S	60	アブソ	M-ISDA-IAA060-TA-CO	M-ISDA-IAA060-TA-BT-CO	○		
			インクリ	M-ISDA-IAA060-TC-CO	M-ISDA-IAA060-TC-BT-CO	○		
	M	100	アブソ	M-ISDA-IAA100-TA-CO	M-ISDA-IAA100-TA-BT-CO	○		
			インクリ	M-ISDA-IAA100-TC-CO	M-ISDA-IAA100-TC-BT-CO	○		
		200	アブソ	M-ISDA-IAA200M-TA-CO	M-ISDA-IAA200M-TA-BT-CO	○		
			インクリ	M-ISDA-IAA200M-TC-CO	M-ISDA-IAA200M-TC-BT-CO	○		
	L	200	アブソ	M-ISDA-IAA200L-TA-CO	M-ISDA-IAA200L-TA-BT-CO	○		
			インクリ	M-ISDA-IAA200L-TC-CO	M-ISDA-IAA200L-TC-BT-CO	○		
	W	400	アブソ	M-ISDA-IAA400-TA-CO	M-ISDA-IAA400-TA-BT-CO	○		
			インクリ	M-ISDA-IAA400-TC-CO	M-ISDA-IAA400-TC-BT-CO	○		
		600	アブソ	M-ISDA-IAA600-TA-CO	M-ISDA-IAA600-TA-BT-CO	○		
			インクリ	M-ISDA-IAA600-TC-CO	M-ISDA-IAA600-TC-BT-CO	○		
		750	アブソ	M-ISDA-IAA750-TA-CO	M-ISDA-IAA750-TA-BT-CO	○		
			インクリ	M-ISDA-IAA750-TC-CO	M-ISDA-IAA750-TC-BT-CO	○		

(3) 中間サポート部品

シリーズ	タイプ	中間サポート部品	
		サポートフック型式 (1台分：スライダ及びベース取付け各2ヶ)	テンションワイヤ型式 ※1 (1台分：2本)
IS	MXMX	WF-1	WR-ISMX-(ストローク)
	LXMX	WF-2	WR-ISLX-(ストローク)
	LXUWX		WR-ISUWX-(ストローク)
ISP	WXMX(600W)	WF-3	WR-WXMX1-(ストローク)
	WXMX(750W)		WR-WXMX2-(ストローク)
ISB/ISPB	MXMX	WF-1	WR-MXMB-(ストローク)
	LXMX		WR-LXMB-(ストローク)
	LXUWX		WR-LXUB-(ストローク)
ISA/ISPA	MXMX	WF-2	WR-MXMA-(ストローク)
	LXMX		WR-LXMA-(ストローク)
	LXUWX		WR-LXUA-(ストローク)
	WXMX(600W)	WF-3	WR-WXMA1-(ストローク)
	WXMX(750W)		WR-WXMA2-(ストローク)
ISD	MX	WF-1	WR-MX1-(ストローク)
	LX	WF-2	WR-LX1-(ストローク)
ISDA/ISPDA	MX	WF-1	WR-MXA1-(ストローク)
	LX	WF-2	WR-LXA1-(ストローク)
ISDB/ISPDB	MX	WF-4	WR-MXB1-(ストローク)
	LX	WF-7	WR-LXB1-(ストローク)
ISDCR/ISPDACR	MX	WF-1	WR-MX1-(ストローク)
	LX	WF-2	WR-LX1-(ストローク)
ISPDACR	WX(600W)	WF-3	WR-WX1-(ストローク)
	WX(750W)		WR-WX2-(ストローク)
ISDACR/ISPDACR	MX	WF-1	WR-MXA1-(ストローク)
	LX	WF-2	WR-LXA1-(ストローク)
	WX(600W)	WF-3	WR-WXA1-(ストローク)
	WX(750W)		WR-WXA2-(ストローク)
ISDBCRCR/ISPDACRCR	MX	WF-4	WR-MXB1-(ストローク)
	LX	WF-7	WR-LXB1-(ストローク)

※1 ストローク表記について
アクチュエーター型式内のストローク数値をそのまま使用します。

LSA系シリーズ メンテナンス部品型式リスト

(1) 交換用ステンレスシート・ベア内ケーブルASSY

シリーズ	タイプ	ステンレスシート型式 ※2	ベア内ケーブルASSY型式 ※1、※2	ケーブル外形(mm)	
LSA	シャフト タイプ	S6SS	ST-S6SS(-ストローク)	CB-LSAS6SS-AST(ストローク)	モーターケーブル：φ5.7 エンコーダーケーブル：φ 7.2
		S6SM	ST-S6SM(-ストローク)	CB-LSAS6SM-AST(ストローク)	
		S8SS	ST-S8SS(-ストローク)	CB-LSAS8SS-AST(ストローク)	モーターケーブル：φ5.7 エンコーダーケーブル：φ 7.2
		S8SM	ST-S8SM(-ストローク)	CB-LSAS8SM-AST(ストローク)	
		S8HS	ST-S8HS(-ストローク)	CB-LSAS8HS-AST(ストローク)	モーターケーブル：φ5.7 エンコーダーケーブル：φ 7.2
		S8HM	ST-S8HM(-ストローク)	CB-LSAS8HM-AST(ストローク)	
		S10SS	ST-S10SS(-ストローク)	CB-LSAS10SS-AST(ストローク)	モーターケーブル：φ5.7 エンコーダーケーブル：φ 7.2
		S10SM	ST-S10SM(-ストローク)	CB-LSAS10SM-AST(ストローク)	
		S10HS	ST-S10HS(-ストローク)	CB-LSAS10HS-AST(ストローク)	モーターケーブル：φ5.7 エンコーダーケーブル：φ 7.2
		S10HM	ST-S10HM(-ストローク)	CB-LSAS10HM-AST(ストローク)	
	小型 タイプ	H8SS	ST-H8SS(-ストローク)	CB-LSAH8SS-AST(ストローク)	モーターケーブル：φ5.7 エンコーダーケーブル：φ 7.2
		H8SM	ST-H8SM(-ストローク)	CB-LSAH8SM-AST(ストローク)	
		H8HS	ST-H8HS(-ストローク)	CB-LSAH8HS-AST(ストローク)	モーターケーブル：φ5.7 エンコーダーケーブル：φ 7.2
		H8HM	ST-H8HM(-ストローク)	CB-LSAH8HM-AST(ストローク)	
	扁平 タイプ	L15SS	設定なし	CB-LSAL15SS-AST(ストローク)	モーターケーブル：φ5.7 エンコーダーケーブル：φ 7.2
		L15SM		CB-LSAL15SM-AST(ストローク)	
	中型 タイプ	N10SS	ST-N10SS(-ストローク)	CB-LSAN10SS-AST(ストローク)	モーターケーブル：φ5.7 エンコーダーケーブル：φ 5.5
		N10SM	ST-N10SM(-ストローク)	CB-LSAN10SM-AST(ストローク)	
		N15SS	ST-N15SS(-ストローク)	CB-LSAN15SS-AST(ストローク)	モーターケーブル：φ5.7 エンコーダーケーブル：φ 5.5
		N15SM	ST-N15SM(-ストローク)	CB-LSAN15SM-AST(ストローク)	
		N15HS	ST-N15HS(-ストローク)	CB-LSAN15HS-AST(ストローク)	
		N15HM	ST-N15HM(-ストローク)	CB-LSAN15HM-AST(ストローク)	
		N19SS	ST-N19SS(-ストローク)	CB-LSAN19SS-AST(ストローク)	モーターケーブル：φ5.7 エンコーダーケーブル：φ 7.2
		N19SM	ST-N19SM(-ストローク)	CB-LSAN19SM-AST(ストローク)	
大型 タイプ	W21SS	ST-W21SS(-ストローク)	CB-LSAW21SS-AST(ストローク)	モーターケーブル：φ8.4 エンコーダーケーブル：φ 8.2	
	W21SM	ST-W21SM(-ストローク)	CB-LSAW21SM-AST(ストローク)		
	W21HS	ST-W21HS(-ストローク)	CB-LSAW21HS-AST(ストローク)	モーターケーブル：φ8.4 エンコーダーケーブル：φ 8.2	
	W21HM	ST-W21HM(-ストローク)	CB-LSAW21HM-AST(ストローク)		
LSAS	中型 タイプ	N10SS	ST-N10SS(-ストローク)	CB-LSASN10SS-AST(ストローク)	モーターケーブル：φ5.7 エンコーダーケーブル：φ 5.5
		N10SM	ST-N10SM(-ストローク)	CB-LSASN10SM-AST(ストローク)	
		N15SS	ST-N15SS(-ストローク)	CB-LSASN15SS-AST(ストローク)	モーターケーブル：φ5.7 エンコーダーケーブル：φ 5.5
		N15SM	ST-N15SM(-ストローク)	CB-LSASN15SM-AST(ストローク)	
		N15HS	ST-N15HS(-ストローク)	CB-LSASN15HS-AST(ストローク)	
		N15HM	ST-N15HM(-ストローク)	CB-LSASN15HM-AST(ストローク)	

※1 全て1スライダ分ケーブルとなります。

※2 ストローク表記について
アクチュエーター型式内のストローク数値をそのまま使用します。

NS系シリーズ メンテナンス部品型式リスト

(1) 中間サポート部品

シリーズ	タイプ	中間サポート部品	
		サポートフック式型式 (1台分：スライダ及びベース取付け各2ヶ)	テンションワイヤ型式 ※3 (1台分：2本)
NS	MXMXS	WF-5	WR-NMX-(ストローク)
	LXMXS	WF-6	WR-NLX-(ストローク)

(2) 交換用ベア内ケーブル

シリーズ	タイプ	ベア内ケーブルASSY型式 ※2、※3	ケーブル外形(mm)	
NS	小型タイプ	SXMS	CB-SXMS-AST(ストローク)	モーターケーブル：φ5.7 エンコーダーケーブル：φ8.2
		SXMM	CB-SXMM-AST(ストローク)	
		SZMS	CB-SZMS-AST(ストローク)	
		SZMM	CB-SZMM-AST(ストローク)	
	中型タイプ	MXMS	CB-MXMS-AST(ストローク)	モーターケーブル：φ7.6 エンコーダーケーブル：φ6.7
		MXMM	CB-MXMM-AST(ストローク)	
		MXMXS	CB-MXMXS-AST(ストローク)	
		MZMS	CB-MZMS-AST(ストローク)	
		MZMM	CB-MZMM-AST(ストローク)	
	大型タイプ	LXMS	CB-LXMS-AST(ストローク)	モーターケーブル：φ7.6 エンコーダーケーブル：φ6.7
		LXMM	CB-LXMM-AST(ストローク)	
		LXMXS	CB-LXMXS-AST(ストローク)	
		LZMS	CB-LZMS-AST(ストローク)	
		LZMM	CB-LZMM-AST(ストローク)	
	大型タイプ (オプション：LS) ※1	LXMS	CB-LXMS-AST(ストローク)-LS	モーターケーブル：φ7.6 エンコーダーケーブル：φ8.2
		LXMM	CB-LXMM-AST(ストローク)-LS	
		LXMXS	CB-LXMXS-AST(ストローク)-LS	
		LZMS	CB-LZMS-AST(ストローク)-LS	
		LZMM	CB-LZMM-AST(ストローク)-LS	
	大型タイプ (オプション：ET) ※1	LXMS	CB-LXMS-AST(ストローク)-ET	モーターケーブル：φ7.6 エンコーダーケーブル：φ6.7
LXMM		CB-LXMM-AST(ストローク)-ET		
LXMXS		CB-LXMXS-AST(ストローク)-ET		
LZMS		CB-LZMS-AST(ストローク)-ET		
LZMM		CB-LZMM-AST(ストローク)-ET		
大型タイプ (オプション：LS、ET) ※1	LXMS	CB-LXMS-AST(ストローク)-LS-ET	モーターケーブル：φ7.6 エンコーダーケーブル：φ8.2	
	LXMM	CB-LXMM-AST(ストローク)-LS-ET		
	LXMXS	CB-LXMXS-AST(ストローク)-LS-ET		
	LZMS	CB-LZMS-AST(ストローク)-LS-ET		
	LZMM	CB-LZMM-AST(ストローク)-LS-ET		

※1 LS … リミットセンサー仕様 ET … 拡張ケーブルベア仕様
 ※2 全て1スライダ分のケーブルとなります。
 ※3 ストローク表記について
 アクチュエーター型式内のストローク数値をそのまま使用します。

NewIKシリーズ(RCP6組合せ)メンテナンス部品型式リスト

(1) 交換用ベア内ケーブルASSY

シリーズ	タイプ	ベア取付け軸	ベア内ケーブルASSY型式	備考	
				X軸ストローク	Y軸ストローク
IK2	P6XBB1	Y軸用(1軸-2軸間)	CB-P6XBB1Y-AST(X軸ストローク)	50~1100	-
	P6XBB2	Y軸用(1軸-2軸間)	CB-P6XBB2Y-AST(X軸ストローク)	50~1100	-
	P6XBB3	Y軸用(1軸-2軸間)	CB-P6XBB3Y-AST(X軸ストローク)	50~1100	-
	P6XBC1	Y軸用(1軸-2軸間)	CB-P6XBC1Y-AST(X軸ストローク)	50~800	-
	P6XBC2	Y軸用(1軸-2軸間)	CB-P6XBC2Y-AST(X軸ストローク)	50~800	-
	P6XBC3	Y軸用(1軸-2軸間)	CB-P6XBC3Y-AST(X軸ストローク)	50~800	-
	P6XBD1	Y軸用(1軸-2軸間)	CB-P6XBD1Y-AST(X軸ストローク)	50~800	-
	P6XBD2	Y軸用(1軸-2軸間)	CB-P6XBD2Y-AST(X軸ストローク)	50~800	-
	P6XBD3	Y軸用(1軸-2軸間)	CB-P6XBD3Y-AST(X軸ストローク)	50~800	-
	P6XBE1	Y軸用(1軸-2軸間)	CB-P6XBE1Y-AST(X軸ストローク)	50~1100	-
	P6XBE2	Y軸用(1軸-2軸間)	CB-P6XBE2Y-AST(X軸ストローク)	50~1100	-
	P6XBE3	Y軸用(1軸-2軸間)	CB-P6XBE3Y-AST(X軸ストローク)	50~1100	-
	P6XBF1	Y軸用(1軸-2軸間)	CB-P6XBF1Y-AST(X軸ストローク)	50~800	-
	P6XBF2	Y軸用(1軸-2軸間)	CB-P6XBF2Y-AST(X軸ストローク)	50~800	-
	P6XBF3	Y軸用(1軸-2軸間)	CB-P6XBF3Y-AST(X軸ストローク)	50~800	-
IK2	P6YBB1	Z軸用(1軸-2軸間)	CB-P6YBB1Z-AST(Y軸ストローク)	50~1100	-
	P6YBB2	Z軸用(1軸-2軸間)	CB-P6YBB2Z-AST(Y軸ストローク)	50~1100	-
	P6YBB3	Z軸用(1軸-2軸間)	CB-P6YBB3Z-AST(Y軸ストローク)	50~1100	-
	P6YBC1	Z軸用(1軸-2軸間)	CB-P6YBC1Z-AST(Y軸ストローク)	50~800	-
	P6YBC2	Z軸用(1軸-2軸間)	CB-P6YBC2Z-AST(Y軸ストローク)	50~800	-
	P6YBC3	Z軸用(1軸-2軸間)	CB-P6YBC3Z-AST(Y軸ストローク)	50~800	-
	P6YBD1	Z軸用(1軸-2軸間)	CB-P6YBD1Z-AST(Y軸ストローク)	50~800	-
	P6YBD2	Z軸用(1軸-2軸間)	CB-P6YBD2Z-AST(Y軸ストローク)	50~800	-
	P6YBD3	Z軸用(1軸-2軸間)	CB-P6YBD3Z-AST(Y軸ストローク)	50~800	-
	P6YBG1	Z軸用(1軸-2軸間)	CB-P6YBG1Z-AST(Y軸ストローク)	50~1100	-
	P6YBG2	Z軸用(1軸-2軸間)	CB-P6YBG2Z-AST(Y軸ストローク)	50~1100	-
	P6YBG3	Z軸用(1軸-2軸間)	CB-P6YBG3Z-AST(Y軸ストローク)	50~1100	-
	P6YBH1	Z軸用(1軸-2軸間)	CB-P6YBH1Z-AST(Y軸ストローク)	50~800	-
	P6YBH2	Z軸用(1軸-2軸間)	CB-P6YBH2Z-AST(Y軸ストローク)	50~800	-
	P6YBH3	Z軸用(1軸-2軸間)	CB-P6YBH3Z-AST(Y軸ストローク)	50~800	-
	P6YBI1	Z軸用(1軸-2軸間)	CB-P6YBI1Z-AST(Y軸ストローク)	50~800	-
	P6YBI2	Z軸用(1軸-2軸間)	CB-P6YBI2Z-AST(Y軸ストローク)	50~800	-
	P6YBI3	Z軸用(1軸-2軸間)	CB-P6YBI3Z-AST(Y軸ストローク)	50~800	-
IK3	P6BBB1	Y軸用(1軸-2軸間)	CB-P6BBB1Y-AST(X軸ストローク)	50~1100	-
		Z軸用(1軸-2軸-3軸間)	CB-P6BBB1Z-AST(X軸ストローク)-(Y軸ストローク)	50~1100	50~250(HSL)、 50~400(HSL以外)
	P6BBB2	Y軸用(1軸-2軸間)	CB-P6BBB2Y-AST(X軸ストローク)	50~1100	-
		Z軸用(1軸-2軸-3軸間)	CB-P6BBB2Z-AST(X軸ストローク)-(Y軸ストローク)	50~1100	50~250(HSL)、 50~400(HSL以外)
	P6BBB3	Y軸用(1軸-2軸間)	CB-P6BBB3Y-AST(X軸ストローク)	50~1100	-
		Z軸用(1軸-2軸-3軸間)	CB-P6BBB3Z-AST(X軸ストローク)-(Y軸ストローク)	50~1100	50~250(HSL)、 50~400(HSL以外)
	P6BBC1	Y軸用(1軸-2軸間)	CB-P6BBC1Y-AST(X軸ストローク)	50~800	-
		Z軸用(1軸-2軸-3軸間)	CB-P6BBC1Z-AST(X軸ストローク)-(Y軸ストローク)	50~800	50~250(HHL)、 50~400(HHL以外)
	P6BBC2	Y軸用(1軸-2軸間)	CB-P6BBC2Y-AST(X軸ストローク)	50~800	-
		Z軸用(1軸-2軸-3軸間)	CB-P6BBC2Z-AST(X軸ストローク)-(Y軸ストローク)	50~800	50~250(HHL)、 50~400(HHL以外)
	P6BBC3	Y軸用(1軸-2軸間)	CB-P6BBC3Y-AST(X軸ストローク)	50~800	-
		Z軸用(1軸-2軸-3軸間)	CB-P6BBC3Z-AST(X軸ストローク)-(Y軸ストローク)	50~800	50~250(HHL)、 50~400(HHL以外)

NewIKシリーズ (RCP6組合せ) メンテナンス部品型式リスト

(1) 交換用ベア内ケーブルASSY

シリーズ	タイプ	ベア取付け軸	ベア内ケーブルASSY型式	備考	
				X軸ストローク	Y軸ストローク
IK3	P6BBE1	Y軸用(1軸-2軸間)	CB-P6BBE1Y-AST(X軸ストローク)	50~1100	—
		Z軸用(1軸-2軸-3軸間)	CB-P6BBE1Z-AST(X軸ストローク)-(Y軸ストローク)	50~1100	50~500
	P6BBE2	Y軸用(1軸-2軸間)	CB-P6BBE2Y-AST(X軸ストローク)	50~1100	—
		Z軸用(1軸-2軸-3軸間)	CB-P6BBE2Z-AST(X軸ストローク)-(Y軸ストローク)	50~1100	50~500
	P6BBE3	Y軸用(1軸-2軸間)	CB-P6BBE3Y-AST(X軸ストローク)	50~1100	—
		Z軸用(1軸-2軸-3軸間)	CB-P6BBE3Z-AST(X軸ストローク)-(Y軸ストローク)	50~1100	50~500
	P6BBF1	Y軸用(1軸-2軸間)	CB-P6BBF1Y-AST(X軸ストローク)	50~800	—
		Z軸用(1軸-2軸-3軸間)	CB-P6BBF1Z-AST(X軸ストローク)-(Y軸ストローク)	50~800	50~400
	P6BBF2	Y軸用(1軸-2軸間)	CB-P6BBF2Y-AST(X軸ストローク)	50~800	—
		Z軸用(1軸-2軸-3軸間)	CB-P6BBF2Z-AST(X軸ストローク)-(Y軸ストローク)	50~800	50~400
	P6BBF3	Y軸用(1軸-2軸間)	CB-P6BBF3Y-AST(X軸ストローク)	50~800	—
		Z軸用(1軸-2軸-3軸間)	CB-P6BBF3Z-AST(X軸ストローク)-(Y軸ストローク)	50~800	50~400
	P6BBG1	Y軸用(1軸-2軸間)	CB-P6BBG1Y-AST(X軸ストローク)	50~1100	—
		Z軸用(1軸-2軸-3軸間)	CB-P6BBG1Z-AST(X軸ストローク)-(Y軸ストローク)	50~1100	50~250
	P6BBG2	Y軸用(1軸-2軸間)	CB-P6BBG2Y-AST(X軸ストローク)	50~1100	—
		Z軸用(1軸-2軸-3軸間)	CB-P6BBG2Z-AST(X軸ストローク)-(Y軸ストローク)	50~1100	50~250
	P6BBG3	Y軸用(1軸-2軸間)	CB-P6BBG3Y-AST(X軸ストローク)	50~1100	—
		Z軸用(1軸-2軸-3軸間)	CB-P6BBG3Z-AST(X軸ストローク)-(Y軸ストローク)	50~1100	50~250
	P6BBH1	Y軸用(1軸-2軸間)	CB-P6BBH1Y-AST(X軸ストローク)	50~800	—
		Z軸用(1軸-2軸-3軸間)	CB-P6BBH1Z-AST(X軸ストローク)-(Y軸ストローク)	50~800	50~200
P6BBH2	Y軸用(1軸-2軸間)	CB-P6BBH2Y-AST(X軸ストローク)	50~800	—	
	Z軸用(1軸-2軸-3軸間)	CB-P6BBH2Z-AST(X軸ストローク)-(Y軸ストローク)	50~800	50~200	
P6BBH3	Y軸用(1軸-2軸間)	CB-P6BBH3Y-AST(X軸ストローク)	50~800	—	
	Z軸用(1軸-2軸-3軸間)	CB-P6BBH3Z-AST(X軸ストローク)-(Y軸ストローク)	50~800	50~200	
IK4	P6BBB1	Y軸用(1軸-2軸間)	CB-P6BBB1Y-AST(X軸ストローク)	50~1100	—
		ZR軸用(1軸-2軸-Z軸間)	CB-P6BBB1Z-AST(X軸ストローク)-(Y軸ストローク)	50~1100	50~300
		ZR軸用(1軸-2軸-R軸間)	CB-P6BBB1R-AST(X軸ストローク)-(Y軸ストローク)	50~1100	50~300
	P6BBB2	Y軸用(1軸-2軸間)	CB-P6BBB2Y-AST(X軸ストローク)	50~1100	—
		ZR軸用(1軸-2軸-Z軸間)	CB-P6BBB2Z-AST(X軸ストローク)-(Y軸ストローク)	50~1100	50~300
		ZR軸用(1軸-2軸-R軸間)	CB-P6BBB2R-AST(X軸ストローク)-(Y軸ストローク)	50~1100	50~300
	P6BBB3	Y軸用(1軸-2軸間)	CB-P6BBB3Y-AST(X軸ストローク)	50~1100	—
		ZR軸用(1軸-2軸-Z軸間)	CB-P6BBB3Z-AST(X軸ストローク)-(Y軸ストローク)	50~1100	50~300
		ZR軸用(1軸-2軸-R軸間)	CB-P6BBB3R-AST(X軸ストローク)-(Y軸ストローク)	50~1100	50~300
	P6BBF1	Y軸用(1軸-2軸間)	CB-P6BBF1Y-AST(X軸ストローク)	50~800	—
		ZR軸用(1軸-2軸-Z軸間)	CB-P6BBF1Z-AST(X軸ストローク)-(Y軸ストローク)	50~800	50~400
		ZR軸用(1軸-2軸-R軸間)	CB-P6BBF1R-AST(X軸ストローク)-(Y軸ストローク)	50~800	50~400
	P6BBF2	Y軸用(1軸-2軸間)	CB-P6BBF2Y-AST(X軸ストローク)	50~800	—
		ZR軸用(1軸-2軸-Z軸間)	CB-P6BBF2Z-AST(X軸ストローク)-(Y軸ストローク)	50~800	50~400
		ZR軸用(1軸-2軸-R軸間)	CB-P6BBF2R-AST(X軸ストローク)-(Y軸ストローク)	50~800	50~400
	P6BBF3	Y軸用(1軸-2軸間)	CB-P6BBF3Y-AST(X軸ストローク)	50~800	—
		ZR軸用(1軸-2軸-Z軸間)	CB-P6BBF3Z-AST(X軸ストローク)-(Y軸ストローク)	50~800	50~400
		ZR軸用(1軸-2軸-R軸間)	CB-P6BBF3R-AST(X軸ストローク)-(Y軸ストローク)	50~800	50~400

IXPシリーズ メンテナンス部品型式リスト

(1) 交換用モーター

本体型式	モーター 軸NO.	型式	備考
IXP-□N35/45	1軸目	M-IXP-N35-1	
	2軸目	M-IXP-N35-2	
	3軸目(ブレーキ無)	M-IXP-N35-3-PU	金具、プーリー付き
	4軸目	M-IXP-N35-4-PU	金具、プーリー付き
IXP-□N55/65	1軸目	M-IXP-N55-1	
	2軸目	M-IXP-N55-2	
	3軸目(ブレーキ無)	M-IXP-N55-3-PU	金具、プーリー付き、ブレーキなし
	3軸目(ブレーキ有)	M-IXP-N55-3-B-PU	金具、プーリー付き、ブレーキ付き
	4軸目	M-IXP-N55-4-PU	金具、プーリー付き

※□N18/25、クリーン仕様、防塵防滴仕様は、当社までご連絡ください。

(2) 交換用ベルト

本体型式	タイミングベルト(上下軸用)	タイミングベルト(回転軸用)
IXP-□N35/45	TB-IXP-N35-3	TB-IXP-N35-4
IXP-□N55/65	TB-IXP-N55-3	TB-IXP-N55-4

※□N18/25、クリーン仕様、防塵防滴仕様は、当社までご連絡ください。

(3) IXP取付用RCP4-GRS□□接続中継ケーブル

本体型式	ケーブル型式
IXP-3N25	CB-IXP2-AT006-AS
IXP-3N35/45/55/65	CB-IXP-AT008-AS

メンテナンス部品リスト

(1) 交換用バッテリー

シリーズ/タイプ	バッテリー種別	型式	取付	方式	バッテリー寿命	充電時間	備考
SEL-E/G	システムメモリー	3/V80H	基板実装	充電式	6～10年	100時間	フル充電時：メモリー約60日間保持
	アプソバッテリー	—	—	—	—	—	—
DS-S-C1	システムメモリー	3/V80H	基板実装	充電式	6年	72時間	フル充電時：メモリー約60日間保持
	アプソバッテリー	—	—	—	—	—	—
RCS-C	システムメモリー	—	—	—	—	—	—
	アプソバッテリー	AB-1	コネクター接続	放電式	20000時間	—	通電時間0%の場合
RCP-C	システムメモリー	—	—	—	—	—	—
	アプソバッテリー	AB-2	コネクター接続	充電式	4年	48時間	フル充電時：メモリー約250時間保持
RCP2-C	システムメモリー	—	—	—	—	—	—
	アプソバッテリー	AB-4	コネクター接続	充電式	3年	48時間	フル充電時：メモリー約250時間保持
E-CON	システムメモリー	—	—	—	—	—	—
	アプソバッテリー	AB-1	コネクター接続	放電式	20000時間	—	通電時間0%の場合
SCON-C/CA/CB/LC	システムメモリー	—	—	—	—	—	—
	アプソバッテリー	AB-5	コネクター接続	放電式	2年	—	通電時間0%の場合
XSEL-J/K	システムメモリー	CR2032	バッテリーフォルダ接続	放電式	1年半	—	通電時間0%の場合
	アプソバッテリー	IA-XAB-BT	コネクター接続	放電式	1年	—	通電時間0%の場合
XSEL-P/Q	システムメモリー	CR2032	バッテリーフォルダ接続	放電式	1年半	—	通電時間0%の場合
	アプソバッテリー	AB-5	コネクター接続	放電式	2年	—	通電時間0%の場合
XSEL-R/S/RA/SA	システムメモリー	—	—	—	—	—	—
	アプソバッテリー	AB-5	コネクター接続	放電式	2年	—	通電時間0%の場合
PSEL	システムメモリー	AB-5	コネクター接続	放電式	5年	—	通電時間0%の場合
	アプソバッテリー	AB-7	コネクター接続	充電式	3年	72時間	フル充電時：メモリー約5～20日間保持
ASEL	システムメモリー	AB-5	コネクター接続	放電式	5年	—	通電時間0%の場合
	アプソバッテリー (アプソリュート仕様)	AB-5	コネクター接続	放電式	2年	—	通電時間0%の場合
	アプソバッテリー (簡易アプソリュート仕様)	AB-7	コネクター接続	充電式	3年	72時間	フル充電時：メモリー約5～20日間保持
SSEL	システムメモリー	AB-5	コネクター接続	放電式	5年	—	通電時間0%の場合
	アプソバッテリー	AB-5	コネクター接続	放電式	2年	—	通電時間0%の場合
MSEL	アプソバッテリー	AB-7	コネクター接続	充電式	3年	72時間	フル充電時：メモリー約5～20日間保持
MSEP/MCON	システムメモリー	—	—	—	—	—	—
	アプソバッテリー	AB-7	コネクター接続	充電式	3年	72時間	フル充電時：メモリー約5～20日間保持
MSCON	システムメモリー	—	—	—	—	—	—
	アプソバッテリー	AB-5	コネクター接続	放電式	2年	—	通電時間0%の場合
PCON-C/CY/SE	システムメモリー	—	—	—	—	—	—
	アプソバッテリー	AB-7	コネクター接続	充電式	3年	72時間	フル充電時：メモリー約5～20日間保持
ACON-C/CY/SE	システムメモリー	—	—	—	—	—	—
	アプソバッテリー	AB-7	コネクター接続	充電式	3年	72時間	フル充電時：メモリー約5～20日間保持
PCON-CA/CB (バルス列は除く)	システムメモリー	—	—	—	—	—	—
	アプソバッテリー	AB-7	コネクター接続	充電式	3年	72時間	フル充電時：メモリー約5～20日間保持
ACON-CA/CB DCON-CB (バルス列は除く)	システムメモリー	—	—	—	—	—	—
	アプソバッテリー (アプソリュート仕様)	AB-5	コネクター接続	放電式	2年	—	通電時間0%の場合
	アプソバッテリー (簡易アプソリュート仕様)	AB-7	コネクター接続	充電式	3年	72時間	フル充電時：メモリー約5～20日間保持
スカラ (IX-12/15/18)	システムメモリー	—	—	—	—	—	—
	アプソバッテリー	AB-6	コネクター接続	放電式	3年	—	通電時間0%の場合
スカラ (IX-12/15/18以外)	システムメモリー	—	—	—	—	—	—
	アプソバッテリー	AB-3	コネクター接続	放電式	3年	—	通電時間0%の場合
TB-03	駆動バッテリー	AB-7	コネクター接続	充電式	サイクル 耐久性 300回	3時間 (ACアダプター 接続時)	—

■ AB-1



■ AB-2



■ AB-3



■ AB-4



■ AB-5



■ AB-6



■ AB-7



■ IA-XAB-BT



■ CR2032



■ 3/V80H

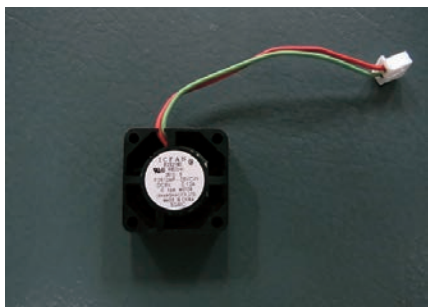


メンテナンス部品リスト

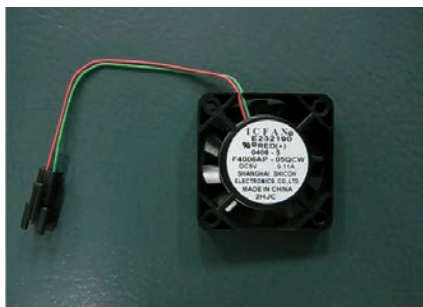
(2) 交換用ファン

シリーズ/タイプ	型式	取付	備考
SEL-E/G	2510-5L	コネクタ接続	CPUユニット内
	0406-5V	コネクタ接続	サーボユニット内
	0410-5V	コネクタ接続	1ユニットタイプ
RCP2-CF	MGA4024YB-A10 (CON)	コネクタ接続	
E-CON	F412R-24MB (ECON)	基板実装	
SCON-C/CA (400W 以上)	MGA4024LB-O10	コネクタ接続	
SCON-CB/LC (400 ~ 750W)	MGT4024LB-O10	コネクタ接続	
SCON-CB/LC (3000 ~ 3300W)	MGT6024HB-O10 (SCON-CB)	コネクタ接続	
SCON-CAL	SCON-FU	専用ユニット	
XSEL-J/K	F412R-24MB (XSEL)	コネクタ接続	
XSEL-P/Q	MGA4024YB-A10 (SEL)	コネクタ接続	
XSEL-R/S/RA/SA	MGT4024YB-O10 (XSEL)	コネクタ接続	
SSEL	MGA4024YB-A10 (SEL)	コネクタ接続	
MSEL	MGT4024YB-O10 (MSEL)	コネクタ接続	
MSEP/MCON	MSEP-FU	専用ユニット	
MSCON	MGT4024YB-O10 (MSCON)	コネクタ接続	
RACON・RPCON	D03X-O5TM	コネクタ接続	
PCON-CF	MGA4024YB-A10 (CON)	コネクタ接続	
PCON-CFA	PCON-FU	専用ユニット	
MEC	MGT6024HB-O10 (MEC)	コネクタ接続	
TT	MGA4024YB-A10 (SEL)	コネクタ接続	
TTA	MGT4024YB-O10 (TTA)	コネクタ接続	

■ 2510-5L



■ 0406-5V



■ 0410-5V



■ MGA4024YB-A10(CON)



■ F412R-24MB(ECON)



■ MGA4024LB-010



■ F412R-24MB(XSEL)



■ MGA4024YB-A10(SEL)



■ MGT4024YB-010



■ MSEP-FU



■ D03X-05TM



■ MGT3005ZB-010



■ MGT6024HB-010(MEC)



■ MGT4024LB-010



■ MGT6024HB-010 (SCON-CB)



技術資料／その他

技術資料 (アイエイアイ製品)

許容モーメントについて	1-359
走行寿命について	1-360
ロッドタイプ ガイド併用時の注意点	1-362
スライダタイプ ガイド併用時の注意点	1-364
単軸ロボットの構造・動作原理／ボールネジの精度	1-366
中間サポート機構(特許取得)について／ ロボットのフィードバック制御の種類	1-367
保護構造について	1-368
ダブルスライダー動的許容モーメント・張出し負荷長	1-369
安全カテゴリー対応タイプについて	1-373
アクチュエーター取付方法	1-375
アクチュエーター取付姿勢	1-379
IFシリーズモーター取付姿勢	1-383
RCP4W-SAの設置姿勢	1-384
設置の注意点(DD・DDA・DDW・RCS3-CT8C・CT4)	1-385
細小型ロッドタイプ回り止め取付方法	1-387
RCD ロッドタイプ取付方法／EC サイドブロックの固定方法	1-388
RCP6W 外装構成品 各部の材質	1-389
サイクルタイム計算ソフト	1-395
特別仕様品について	1-397
海外規格について	1-399
RoHS指令／CEマーク／UL規格対応表	1-401
SEL言語入門	1-409
サンプルプログラム① リベット止め装置	1-413
サンプルプログラム② パレタイズ装置	1-415
用語説明	1-417
押付け動作について	1-427
力制御機能	1-428
押付け力と電流制限値の相関図	1-431
デューティーについて	1-447
オフボードチューニング機能	1-451
速度・加速度別可搬質量表	1-457
ガイド付タイプ資料	1-509
ラジアルシリンダー許容負荷質量選定資料	1-519
グリッパー選定方法	1-529
ロータリー選定方法	1-535
DDモーター選定方法	1-540
RSシリーズ選定方法	1-542
手首ユニット(WU) 選定方法・選定例	1-543
スカラロボット IX 加減速度設定の目安	1-549
パワーコンスカラ IXP 加減速度設定の目安	1-552

技術資料（一般）	国際単位系 SI	1-553
	幾何公差の図示方法	1-555
	加工寸法の普通許容差	1-558
	量記号・単位記号 化学元素の名称及び記号	1-559
	金属材料の性質／体積・重量の計算方法	1-560
	断面の断面二次モーメント、その他計算方法	1-561
	はめあい選択の基礎	1-562
	多く用いられるはめあいの穴の寸法許容差	1-563
	表面粗さ	1-567
	製図一面の肌の図示方法	1-568
	メートル並目ねじ	1-569
	メートル細目ねじ	1-570
	ユニファイ並目ねじ／細目ねじ	1-571
	管用平行ねじ	1-572
	管用テーパねじ	1-573
	硬さ換算表	1-574
	六角穴付きボルト	1-575
	六角穴付き止めねじ	1-577
	六角ボルト	1-578
	六角ナット	1-579
	割りピン	1-580
	C形止め輪	1-581
	スプリングピン／E形止め輪	1-583
	ばねの計算	1-584
	キー及びキー溝	1-585
	表面処理	1-587
	機械材料	1-589
	たわみ量計算式	1-590
	プラスチックの分類と特徴	1-591
	材料－鉄鋼	1-593
	材料－ステンレス鋼	1-595
	材料－アルミニウム合金	1-597
	材料－樹脂／ゴム	1-599
電線について	1-601	
生産中止機種と後継機種	生産中止機種と後継機種	1-603
サポート体制	SELプログラム支援サービスFAXシート	1-607
	見積もり・問い合わせFAXシート	1-608
	充実のサポート体制	1-609
	国内ネットワーク	1-611
	海外販売拠点	1-613
索引（カタログ掲載製品一覧）	アルファベット順	1-615
	五十音順	1-625

許容モーメントについて

単軸アクチュエーターの許容モーメントは、内蔵されたリニアガイドの負荷能力を表しており、以下に示す静的許容モーメントと動的許容モーメントの2種類があります。

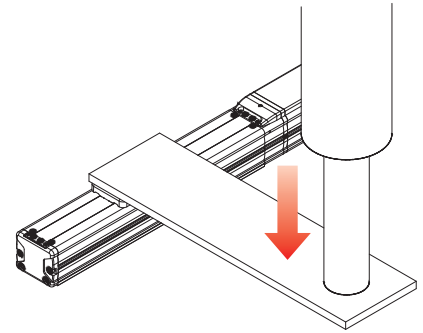
静的許容モーメント

静的許容モーメントは、破損に対する指標であり、静止状態の単軸アクチュエーターに付加することができる最大のモーメントを表します。

当指標は、内蔵しているリニアガイドの軌道面に圧痕が残る条件(基本静定格荷重)および使用部品の強度に基づいて算出しています。当指標を超えたモーメントが作用すると、動作不良、破損の恐れがあります。

当社の静的許容モーメントは、部品の強度を考慮しているため、基本静定格荷重のみから算出したモーメント(静定格モーメント)と対等に比較することはできません。部品の強度は、解析や試験によって検証しており、許容値以内であれば、製品を安全にご使用頂くことができます。

ただし、製品への過度な振動・衝撃は避けて下さい。



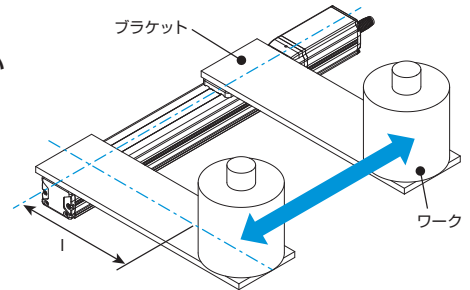
動的許容モーメント

動的許容モーメントは、寿命に対する指標であり、単軸アクチュエーターの走行寿命が基準定格寿命となるモーメントを表します。当社では、ロボシリンダーの基準定格寿命を5,000 km、単軸ロボットの基準定格寿命を10,000 kmと定めています(一部機種を除く)。

当指標は、内蔵しているリニアガイドの軌道面が疲労によって剥離する条件(基本動定格荷重)に基づいて算出しています。当指標を超えたモーメントが作用すると、寿命が基準値を下回る恐れがあります。

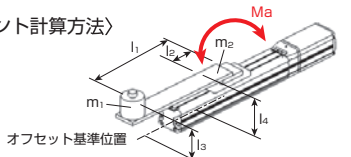
当社の動的許容モーメントは、運転条件による寿命の低下を考慮しているため(標準荷重係数)、基本動定格荷重のみから算出したモーメント(動定格モーメント)と対等に比較することはできません。通常の使用環境下においては、平易な計算式で寿命を計算することができます。

また、単軸アクチュエーターに作用するモーメントは、Ma(ピッチング)、Mb(ヨーイング)、Mc(ローリング)の3方向があり、それぞれの方向について許容モーメントを算出しています。

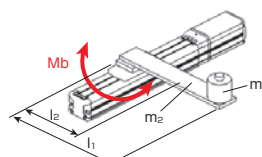


作用するモーメント $M = m \times l$
 m : 負荷質量(ワークとブラケットを含めた質量)
 l : 負荷長さ(ワークとブラケットを含めた重心までの長さ)

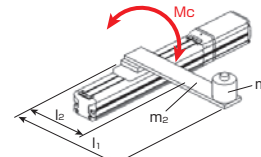
〈モーメント計算方法〉



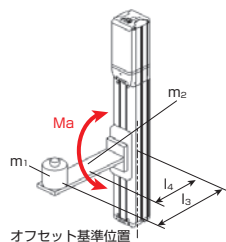
$$Ma = (m_1 \times 9.8 \times l_1 / 1000) + (m_2 \times 9.8 \times l_2 / 1000) + a \{ (m_1 \times 9.8 \times l_3 / 1000) + (m_2 \times 9.8 \times l_4 / 1000) \}$$



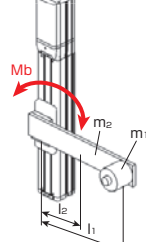
$$Mb = a \{ (m_1 \times 9.8 \times l_1 / 1000) + (m_2 \times 9.8 \times l_2 / 1000) \}$$



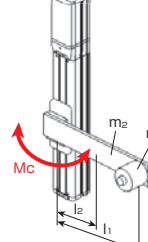
$$Mc = (m_1 \times 9.8 \times l_1 / 1000) + (m_2 \times 9.8 \times l_2 / 1000)$$



$$Ma = (m_1 \times 9.8 \times l_1 / 1000) + (m_2 \times 9.8 \times l_2 / 1000) + a \{ (m_1 \times 9.8 \times l_3 / 1000) + (m_2 \times 9.8 \times l_4 / 1000) \}$$



$$Mb = (m_1 \times 9.8 \times l_1 / 1000) + (m_2 \times 9.8 \times l_2 / 1000) + a \{ (m_1 \times 9.8 \times l_1 / 1000) + (m_2 \times 9.8 \times l_2 / 1000) \}$$



- a : 加速度(G)
- m₁ : ワークの質量(kg)
- m₂ : ブラケットの質量(kg)
- l₁ : スライダー中心からワーク重心までの距離(mm)
- l₂ : スライダー中心からブラケット重心までの距離(mm)
- l₃ : オフセット基準位置からワーク重心までの距離(mm)
- l₄ : オフセット基準位置からブラケット重心までの距離(mm)

走行寿命について

リニアガイドの走行寿命は、一群の製品を同じ条件で個々に運転したとき、90%がフレーキング(軌道面の剥離)を生じることなく到達できる総走行距離を表します。走行寿命の計算方法は、次のとおりです。

走行寿命の計算方法

リニアガイドの走行寿命は、機種ごとに定められた動的許容モーメントを用いて、次式によって計算することができます。

$$L = \left(\frac{C_M}{M} \right)^3 \cdot URL$$

L: 走行寿命(km), C_M : 動的許容モーメント(N·m),
M: 作用するモーメント(N·m), URL: 基準定格寿命(km)

振動や取付状態によって寿命が低下する恐れのあるアプリケーションにおいては、次式によって走行寿命を計算します。

$$L = \left(\frac{C_M}{M} \cdot \frac{f_{ws}}{f_w} \cdot \frac{1}{f_\alpha} \right)^3 \cdot URL$$

L: 走行寿命(km), C_M : 動的許容モーメント(N·m), M: 作用するモーメント(N·m),
 f_{ws} : 標準荷重係数, f_w : 荷重係数, f_α : 取付係数, URL: 基準定格寿命(km)

荷重係数 f_w は、運転条件による寿命の低下を考慮するための係数です。標準荷重係数 f_{ws} は、機種ごとに定めた荷重係数の標準値です。同係数は原則として1.2 ですが、1.2 以外の場合は該当機種の仕様を示しています。取付係数 f_α は、アクチュエーターの取付状態による寿命の低下を考慮するための係数です。

荷重係数

運転条件	荷重係数 f_w	加減速度の目安
振動・衝撃が小さい、ゆっくりした運転	1.0~1.5	1.0G以下
中程度の振動・衝撃がある、急制動・急加速	1.5~2.0	1.0G~2.0G
大きな振動・衝撃がある急激な加減速を伴う運転	2.0~3.0	2.0G以上

取付係数

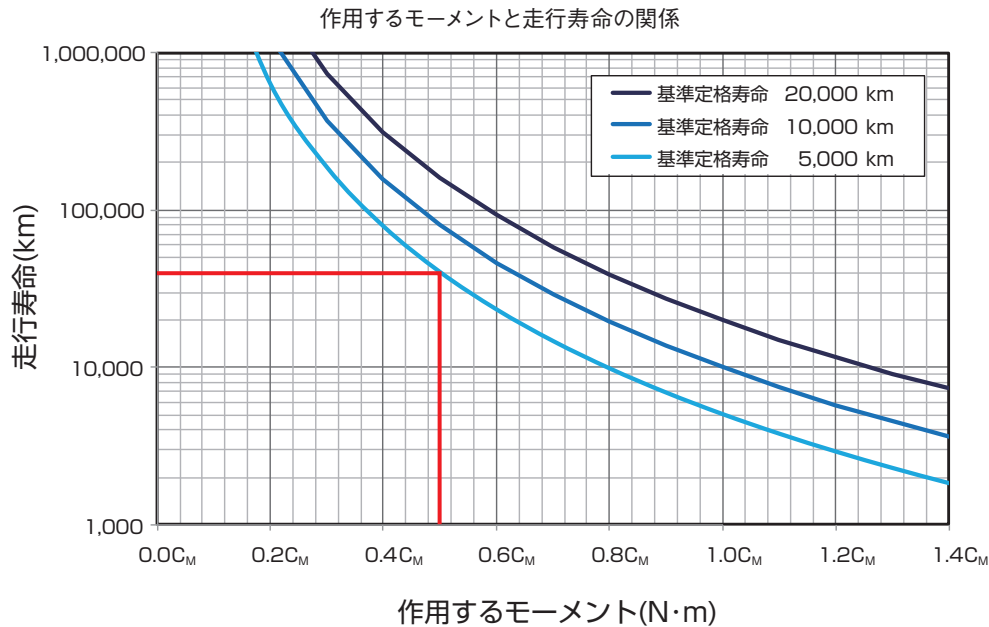
取付状態	全面固定	両端固定	局部固定
取付係数 F_α	1.0	1.2	1.5

※ 原則として、着座面に設けられたタップ穴(座グリ穴)は全て使用し固定して下さい。

※ 製品全長にわたり着座する場合でも、固定ボルトの位置によって、取付係数は1.2 または1.5 を採用して下さい。

走行寿命について

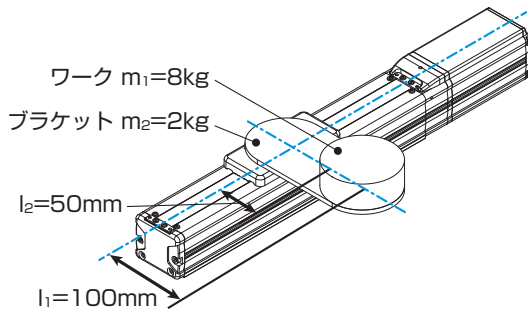
前式より、走行寿命は作用するモーメントに依存することがわかります。軽負荷の場合は、走行寿命は基準定格寿命よりも長くなります。例えば、基準定格寿命5,000 km の機種に0.5C_M(動的許容モーメントの半分)のモーメントが作用する場合、下図より、走行寿命は40,000 km となり、基準定格寿命の8 倍となることがわかります。



※f_{ws} = f_w および f_α = 1.0が前提であり、C_Mは動的許容モーメントを表します。

走行寿命の計算例

以下の使用条件を例として、走行寿命の計算例を示します。



機種	RCP5-SA6C-WA-42P-6
設置状態	水平設置
取付状態	全面固定
コントローラー	パワーコン仕様
加減速度	0.5G

m₁ : ワークの質量 l₁ : ワークの重心までの長さ
m₂ : ブラケットの質量 l₂ : ブラケットの重心までの長さ

アクチュエーターに作用するモーメントは、Mc 方向が支配的であることから、Mc 方向に作用するモーメントを用いて計算します。Mc 方向に作用するモーメントは、次のとおり計算されます。

$$M = \left(m_1 \times 9.8 \times \frac{l_1}{1,000} \right) + \left(m_2 \times 9.8 \times \frac{l_2}{1,000} \right) = \left(8 \times 9.8 \times \frac{100}{1,000} \right) + \left(2 \times 9.8 \times \frac{50}{1,000} \right) = 8.82 \text{ N} \cdot \text{m}$$

加減速度が0.5 G であることから、荷重係数を1.25 とします。取付状態が全面固定であることから、取付係数を1.0 とします。当機種において、Mc 方向の動的許容モーメントは24.6 N・m、基準定格寿命は5,000 km、標準荷重係数は1.2 であることから、走行寿命は次のとおり計算されます。

$$L = \left(\frac{C_M}{M} \cdot \frac{f_{ws}}{f_w} \cdot \frac{1}{f_\alpha} \right)^3 \cdot \text{URL} = \left(\frac{24.6 \text{ N} \cdot \text{m}}{8.82 \text{ N} \cdot \text{m}} \times \frac{1.2}{1.25} \times \frac{1}{1} \right)^3 \times 5,000 \text{ km} = 95,980 \text{ km}$$

したがって、上記の使用条件における走行寿命は95,980 km であることがわかります。

ロッドタイプ ガイド併用時の注意点

ロッドタイプアクチュエーターは、大きく分類すると『ラジアルシリンダータイプ』と、『回り止めロッドタイプ』に分かれます。タイプにより、ラジアル荷重への対応/外付けガイド併用時の注意点が異なりますので、下記に示します。

『ラジアルシリンダータイプ』

- ・本体内部にボール循環型リニアガイド機構を内蔵
外付けガイド無しで、ラジアル荷重の負荷が可能
(対象機種)
- ・RCP4(W)-RA □ ・RCS4-RRA □
- ・RCP5(W)-RA □
- ・RCP6(W)-RRA □

ラジアル荷重

ラジアル荷重 < 許容ラジアル荷重
外付けガイド不要!!

ラジアル荷重 > 許容ラジアル荷重
外付けガイド併用

『回り止めロッドタイプ』

- ・本体内部に回り止めを内蔵
ラジアル荷重がかかる場合は、外付けガイド併用
(対象機種)
- ・EC-R □ ・RCA-RA □
- ・RCP6(W)-RA □ ・RCS4-RA □
- ・RCP3-RA □ ・RCS2-RA □
- ・RCP2-RA10 ・RCD-RA1DA

ラジアル荷重

外付けガイド併用

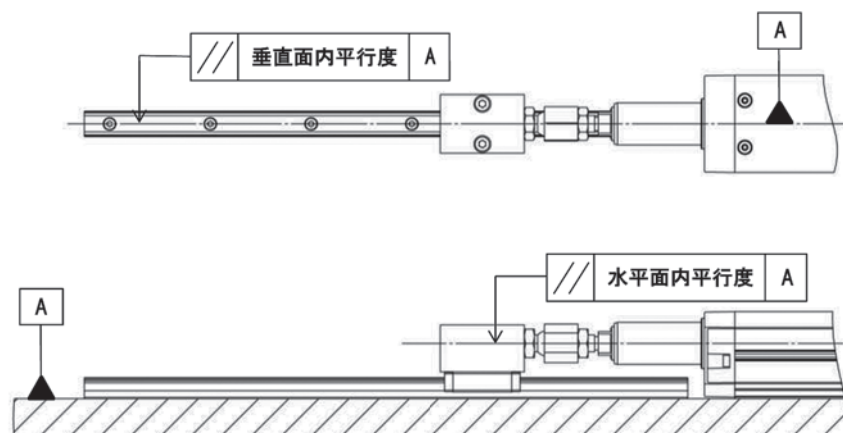
【ロッドタイプアクチュエーターに外付けガイドを併用する場合の注意点】

・アクチュエーター、外付けガイドの平行度について

外付けガイドを併用する場合、アクチュエーターと外付けガイドの平行度(水平面内、垂直面内)にズレが生じると、動作不良やアクチュエーターの早期破損に繋がります。

ガイド取り付け時に調整を行い、アクチュエーターとガイドの芯出しを行います。調整後、ストローク全域にわたり、摺動抵抗が一定であることを確認します。

摺動抵抗は、コントローラーの電流モニタ機能にて電流値が一定であることで確認することができます。



ロッドタイプ ガイド併用時の注意点

・外付けガイドとの固定方法について

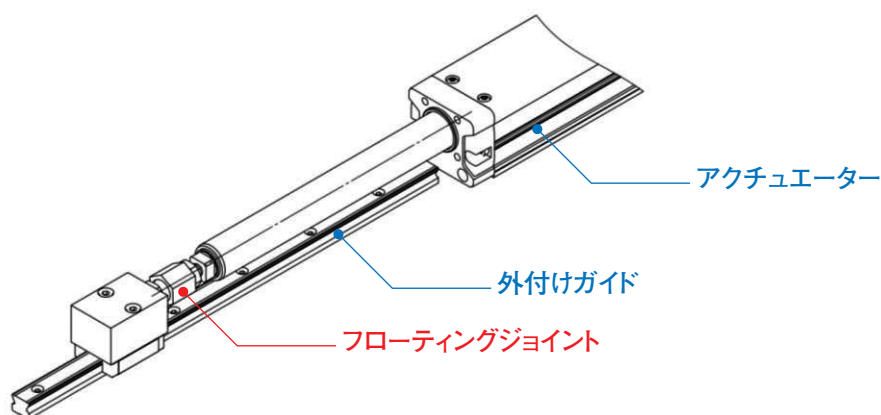
外付けガイドとの固定方法は、タイプにより異なります。

ガイドとアクチュエーターの平行度を調整できていたとしても、誤った固定方法ではアクチュエーターの早期破損を招く危険性がありますので、ご注意願います。

『ラジアルシリンダータイプ』

ラジアルシリンダータイプの場合、外付けガイドとの固定には、【フローティングジョイント】を用いた固定を推奨いたします。フローティングジョイントは、内蔵ガイドと外付けガイドの平行度のズレを吸収し、調整が容易となります。

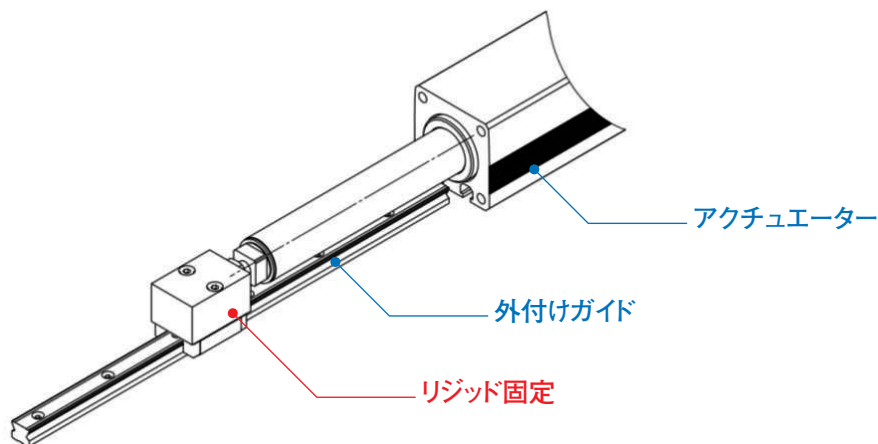
【リジッド固定】では、内蔵ガイドと外付けガイドの平行度調整が困難となり、微小な平行度のズレでもガイドに負荷がかかり、早期破損を招く危険性があります。



『回り止めロッドタイプ』

回り止めロッドタイプの場合、外付けガイドとの固定には、【リジッド固定】を推奨いたします。回り止めロッドタイプは、ロッド回転方向の力を受けることができないため、ロッド回転方向を規制することが必要となります。

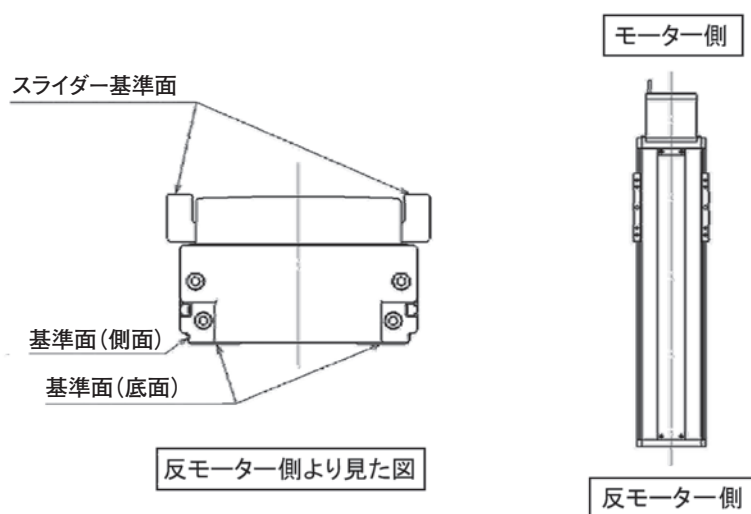
【フローティングジョイント】では、ロッド回転方向が規制されないため、アクチュエーター動作時に回り止めへロッド回転方向の力が加わり、回り止めの早期摩耗を引き起こす可能性があります。(回転方向が規制されるフローティングジョイントであれば問題ありません。)



スライダタイプガイド併用時の注意点

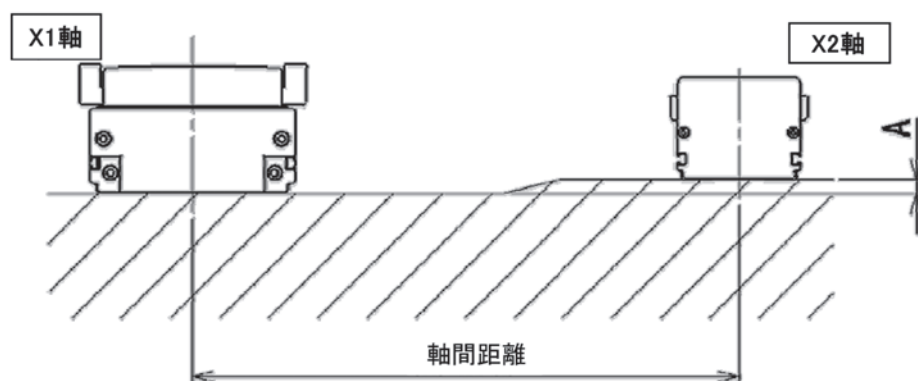
X軸の設置基準面

アクチュエーターを設置する際は以下基準面を使用して取り付けてください。



X1軸とX2軸の取付面高さ

X1軸とX2軸の取付け面高さの差(下図A寸法)は、軸間距離500mmあたり、「0.05mm以下」としてください。

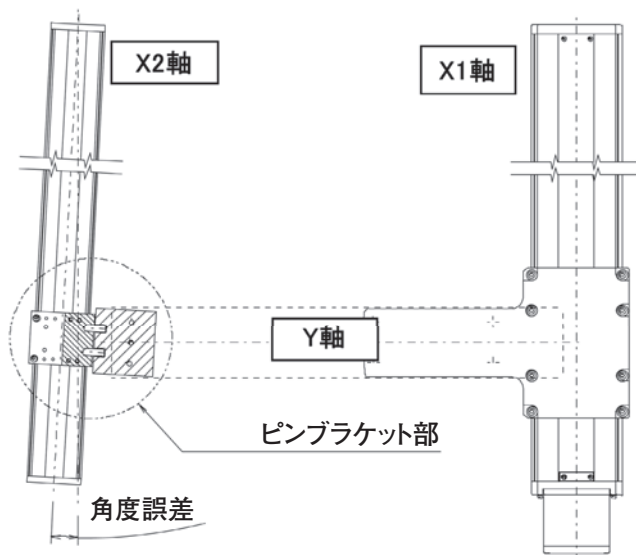


スライダタイプ ガイド併用時の注意点

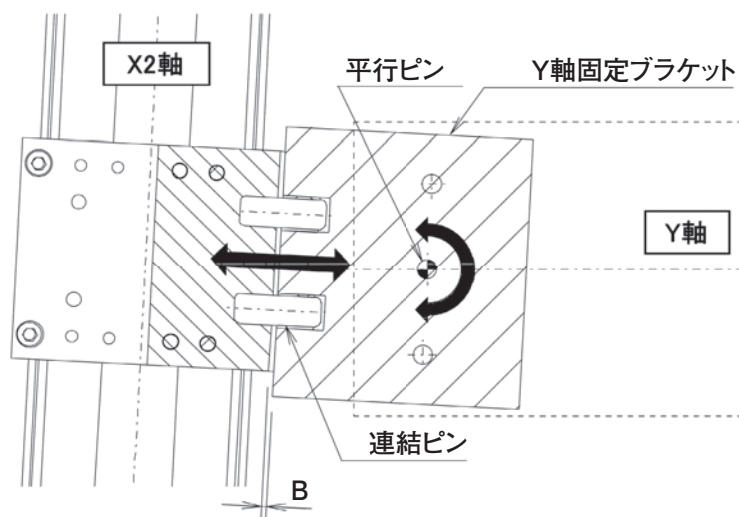
X1軸とX2軸の取付け平行度

X2軸とY軸の連結は、ピンブラケット構造(※1)とし、X1軸とX2軸のベース取付け平行度は、ピンブラケット部詳細のB寸法がストローク全域にわたり「 $2\pm 1\text{mm}$ 以内」になるようにしてください。

《ガントリ組合せ 上面図》



《ピンブラケット部詳細》



※1ピンブラケット構造

X1軸とX2軸の平行度誤差を吸収する構造です。

- X1軸とY軸はリジッドに固定。
- Y固定ブラケットは平行ピン1本でY軸先端と位置決めされ、回転方向に調整可能にする事でX1軸とX2軸の角度誤差を吸収。
- Y軸とX2軸は連結ピン2本で連結され、軸方向にスライド可能にする事でX1軸スライダとX2軸スライダの距離変動を吸収。

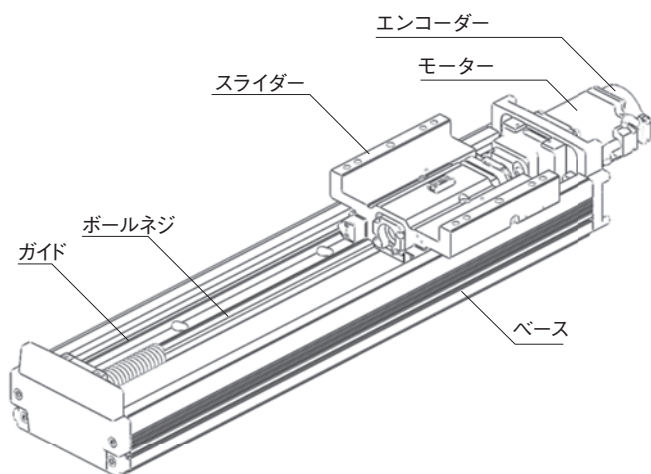
単軸ロボットの構造・動作原理

アクチュエーターは、基本的に下図のような構造になっています。

モーターが回転するとボールネジが回転し、スライダが移動します。

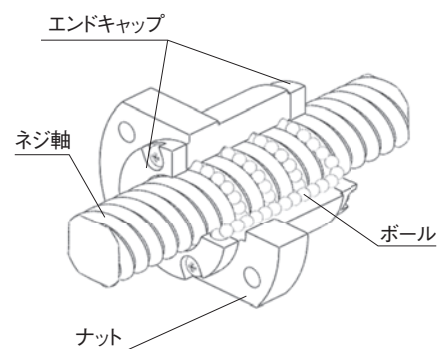
エンコーダーにより、移動量と速度を検出し、

モーター（ボールネジ）の回転を制御することによって、位置決めを行います。



■ ボールネジ

ボールネジは、下図のようにネジとスライダがボールで接触しているため、ベアリングのように摩擦抵抗の少ない回転が可能です。



ボールネジの精度

弊社の、ボールネジのリード精度は、JIS規格 (JIS B 1192) の精度等級C5,C10相当です。

C10の精度は、300mmに対する代表移動量誤差 (下図参照) が $\pm 210\mu\text{m}$ と規定されています。

C5の精度 (代表移動量誤差と変動の許容値) は、以下のようになります。

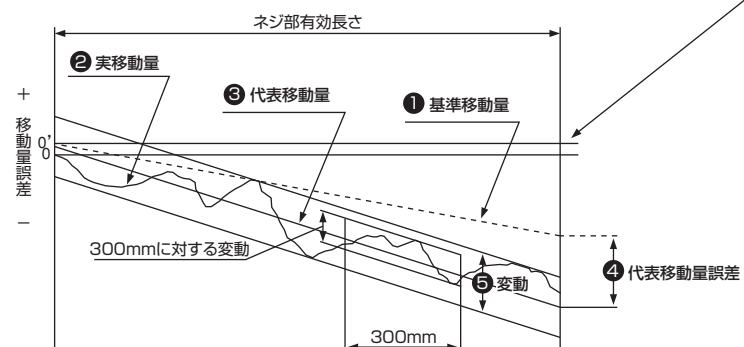
ご注意 下記表の数字は参考値で、絶対位置決め精度を保証するものではありません。

■ 代表移動量誤差

項目		単位: μm	
ネジ部有効長さ (mm)		代表移動量誤差	変動
を超え	以下		
—	315	23	18
315	400	25	20
400	500	27	20
500	630	30	23
630	800	35	25
800	1000	40	27
1000	1250	46	30
1250	1600	54	35
1600	2000	65	40
2000	2500	77	46
2500	3150	93	54

■ 用語の説明

呼び移動量
(公差の無いリードに従って
任意の回転をした時の軸方向移動量)



- ① 基準移動量 : 基準リード (公差の無いリード) に従って任意の回転数で回転したときの軸方向移動量。
- ② 実移動量 : 実際の軸方向移動量の測定値。
- ③ 代表移動量 : 実移動量の傾向を代表する直線。実移動量を示す曲線から最小二乗法によって求める。
- ④ 代表移動量誤差 : 代表移動量と基準移動量の差。
- ⑤ 変動 : 代表移動量線に平行な2本の直線で挟んだ実移動量曲線の最大幅。

中間サポート機構 (特許取得) について

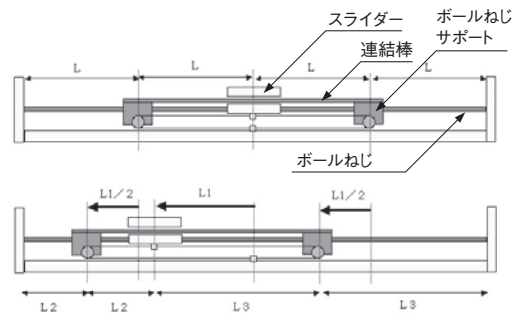
中間サポート機構は、スライダと連動して動くボールネジサポート機構を追加することで、ロングストロークの場合のボールネジの振れを抑え、危険回転数の帯域をアップさせロングストロークタイプの最高速度を大幅に向上させた画期的な機構です。

中間サポート機構の構造は、スライダを貫通した連結棒(ストロークの半分の長さ)で固定されたボールネジサポートがワイヤーを介して右図のように固定されています。

ワイヤーの一端はベースのストローク中央部に固定され、ボールネジサポートの滑車を介してスライダに固定されています。

この機構によりスライダの移動量の1/2だけボールネジサポートが移動し、ボールネジサポートは常にスライダとストロークエンドの中間位置でボールネジをサポートする形となり、結果ボールネジの振れを抑えることができます。

中間サポート設定機種
ISB/ISPB-MXMX/LXMX/LXUWX
ISA/ISPA-MXMX/LXMX/LXUWX/WXMX
ISDB/ISPDB-MX/LX
NS-MXMXS/LXMXS



注意: 中間サポート機構は上記のような構造上、水平設置を原則としています。本体を横立てにしたり垂直で使用すると、ワイヤーがはずれる場合がありますので水平設置以外の設置はしないで下さい。

ロボットのフィードバック制御の種類

ロボットが指令したとおりに動いているかどうかを確認し、ずれている場合にはそれを補正する動作を指令することをフィードバック制御といい、これにはいくつかの方式があります。

アイエイアイの単軸ロボット/ロボシリンダー/スカラロボット/直交ロボットはセミクローズドループ制御を行っています。これは、一般的なサーボ制御の方式で、アクチュエーターの動きをエンコーダーで捉えフィードバックしています。これに対してオープンループ制御、フルクローズドループ制御は以下のような特長があります。

オープンループ制御

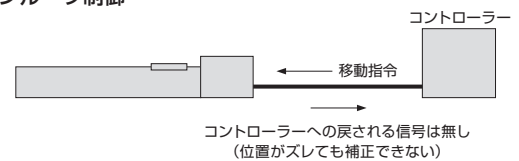
一般的なステッピングモーターの方式でエンコーダーが無い分安価ですが、フィードバック制御ではないため動作指令と動きにズレが生じた場合、補正ができません。

フルクローズドループ制御

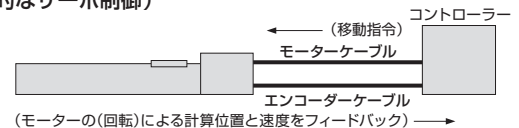
スライダの絶対位置を計測してフィードバックするためスライダの位置が正確に分かります。(セミクローズドループの場合は、アクチュエーターの精度誤差によりエンコーダーからフィードバックされる位置情報と実際のアクチュエーターの位置に規定内の誤差が生じます)

フィードバックの種類

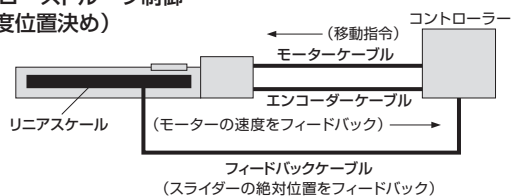
■ オープンループ制御



■ セミクローズドループ制御 (一般的なサーボ制御)



■ フルクローズドループ制御 (高精度位置決め)



保護構造について

保護構造とは、水や人体および固形異物からの保護の度合いのことです。

IEC (International Electrotechnical Commission)、

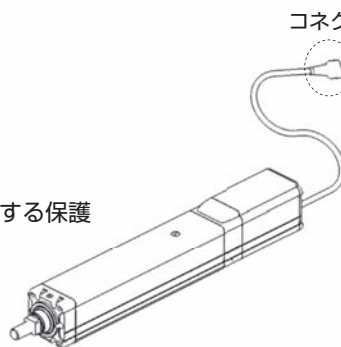
JIS (日本工業規格) およびJEMA (日本電機工業会) の規格に基づいて以下のように表示してあります。

IEC規格

IP

第2示性数字
水の浸入に対する保護

第1示性数字
人体および固形異物に対する保護



コネクター

ここから水が浸入しないこと。

ご注意

保護構造はケーブルまで含んで規定されていますが、ケーブル末端コネクターは防滴処理されていませんので、保護構造の対象とはなりません。従って、ケーブル末端から水が浸入する恐れがある使用方法は避けてください。

■ 第1示性数字で示す保護の程度

第1示性数字	内容
0	無保護のもの。
1	人の手などが内部の充電部に接触しない (φ50mm)。 φ50
2	指先などが内部の充電部に接触しない (φ12mm)。 φ12
3	直径または厚さ2.5mmを超える工具、ワイヤなどの固形物が侵入しない。 厚さ2.5
4	直径または厚さ1.0mmを超える工具、ワイヤなどの固形物が侵入しない。 厚さ1.0
5	動作に影響を及ぼす以上の粉じんが内部に侵入しない。
6	粉じんが内部に侵入しない。(完全に防止する)

■ 第2示性数字で示す保護の程度

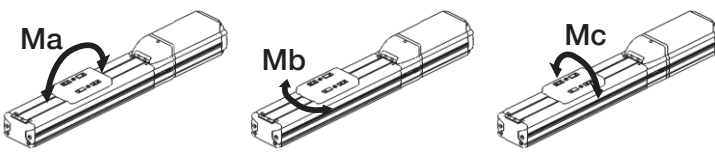
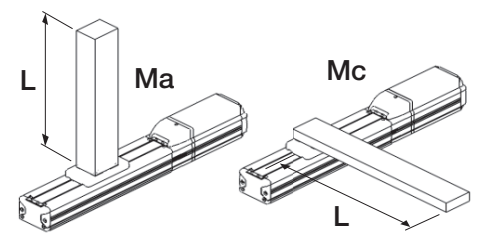
第2示性数字	JIS規格	内容
0		無保護のもの。
1	防滴Ⅰ形	鉛直から落ちてくる水滴によって有害な影響を受けない。
2	防滴Ⅱ形	鉛直から15°の範囲で落ちてくる水滴によって有害な影響を受けない。15°
3	防雨形	鉛直から60°の範囲で落ちてくる水滴によって有害な影響を受けない。60°
4	防沫形	いかなる方向からの水の飛沫を受けても有害な影響を受けない。
5	防噴流形	いかなる方向からの水の直接噴流を受けても有害な影響を受けない。
6	耐水形	いかなる方向からの水の直接噴流を受けても内部に水が入らない。
7	防浸形	定められた条件で水中に没しても内部に水が入らない。
8	水中形	指定圧力の水中に常時没して使用できる。

ダブルスライダー動的許容モーメント・張出し負荷長

下記の機種はオプションでダブルスライダー（フリースライダー1個追加）を選択出来ます。

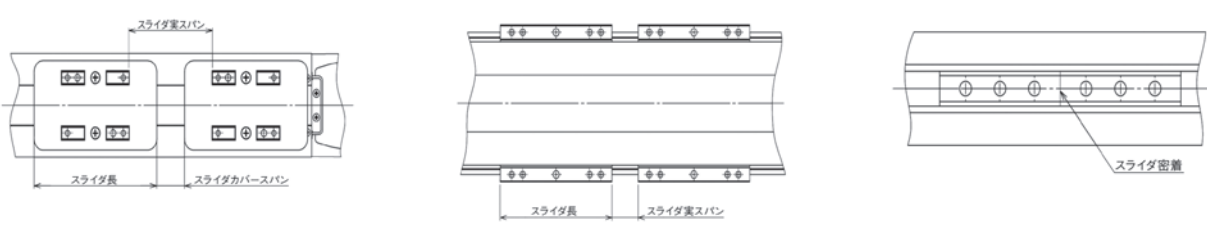
動的許容モーメント及び張出し負荷長は、2つのスライダー間のスパンによって変化します。

代表例は以下の通りですので参考にして下さい。

動的許容モーメント方向図	張出し負荷長図
<p>■動的許容モーメントは基準定格寿命を想定した数値です。 モーメント仕様値を越えて使用した場合は、ガイドの寿命が低下しますのでご注意ください。</p> <p>モーメント方向</p> 	<p>■各機種の張出し許容値を超えて使用した場合、振動が発生する場合がありますので、必ず許容値内でご使用下さい。</p> 

ダブルスライダー図

●スライダーカバーあり ●スライダーカバーなし ●FSシリーズ



【ダブルスライダー仕様表】

シリーズ名	タイプ名	基準定格寿命 (km)	動的許容モーメント					張出し負荷長 (mm)	クリーン仕様最高速度 (mm/sec)	クリーン仕様吸引量 (Nℓ/min)	スライダー質量 (kg)	スライダー長 (mm)	ダブルスライダー時最小有効ストローク (mm)
			スライダー実スパン	スライダーカバースパン	Ma 方向 (N・m)	Mb 方向 (N・m)	Mc 方向 (N・m)						
RCP4	SA5C(R)	5000	60	6	52.6	75.2	24.1	450	-	-	0.6	94	50
RCP4CR	SA5C	5000	60	10	52.6	75.2	24.1	450	1000	80	0.6	90	50
RCA	SA5C(R)	5000	60	6	52.6	75.2	24.1	450	-	-	0.6	94	50
	SA6C(R)		90	35	106	152	40.0	660	-	-	1	115	
RCACR	SA5C	5000	60	10	52.6	75.2	24.1	450	1000	85	0.6	90	50
	SA6C		90	35	106	152	40.0	660	1000	90	1	115	
RCS3(P)	SA8C(R)	10000	72		174	249	103	1140	-	-	1.5	78	50
	SS8C(R)		110	30	342	342	148	1350	-	-	2.5	170	
RCS3(P)CR	SA8C	10000	84	18	174	249	103	1140	1000	200	1.5	132	50
	SS8C		110	30	342	342	148	1350	1000	165	2.5	170	
RCS2	SA5C(R)	5000	60	6	52.6	75.2	24.1	450	-	-	0.6	94	50
	SA6C(R)		90	35	106	152	40.0	660	-	-	1	115	
	SA7C(R)		90	24	187	268	92.1	690	-	-	1	126	
RCS2CR	SA5C	5000	60	10	52.6	75.2	24.1	450	1000	85	0.6	90	50
	SA6C		90	35	106	152	40.0	660	1000	90	1	115	
	SA7C		90	22	187	268	92.1	690	800	110	1	128	

【ダブルスライダー仕様表】

シリーズ名	タイプ名	動的許容モーメント						張出し負荷長 (mm)	クリーン仕様 最高速度 (mm/sec)	クリーン仕様 吸引量 (Nℓ/min)	スライダー 質量 (kg)	スライダー 長 (mm)	ダブル スライダー時 最小有効 ストローク (mm)	
		基準定格 寿命 (km)	スライダースパン (mm)		Ma 方向 (N・m)	Mb 方向 (N・m)	Mc 方向 (N・m)							Ma 方向 Mb・Mc 方向
			スライダー 実スパン	スライダー カバースパン										
ISB ISPB	SXM	10000	最小 30	—	140	200	125	1050	—	—	1.5	90	100	
			最大 90	—	228	325	125	1350	—	—				
	SXL		最小 30	—	188	269	145	1250	—	—		110	130	
			最大 90	—	286	409	145	1550	—	—				
	MXM	10000	最小 35	—	332	475	307	1375	—	—	2.5	120	100	
			最大 120	—	561	801	307	1800	—	—				
			MXL	最小 35	—	481	687	368	1675	—		—	150	120
	最大 120			—	743	1060	368	2100	—	—				
	LXM	10000	最小 35	—	481	687	473	1675	—	—	3.5	150	100	
			最大 150	—	845	1210	473	2250	—	—				
LXL			最小 35	—	616	880	532	1975	—	—		180	120	
	最大 150		—	1010	1450	532	2550	—	—					
ISA ISPA	WXM	10000	最小 35	—	616	880	739	1975	—	—	4	180	100	
			最大 180	—	1130	1610	739	2700	—	—				
IS(P)DB IS(P)DBCR IS(P)DBCR-ESD	S	10000	110	46	259	370	125	1050	960	110	1.5	154	100	
	M		最小 80	6	448	640	307	1375	1000	180	2.5	194	100	
			最大 120	46	561	801	307	1800						
	L		最小 100	26	678	968	473	1675	1000	200	3.5	224	100	
IS(P)DACR	W	10000	最小 90	30	683	976	678	2050	1000	100	4.0	220	100	
			最大 160	100	922	1320	678	2250						
IF-SA-60 IF-SA-100		10000	最小 45	—	160	229	125	1125	—	—	1.5	90	100	
			最大 60	—	182	260	125	1200	—	—				
IF-MA-200 IF-MA-400		10000	最小 55	—	382	546	307	1475	—	—	2.5	120	100	
			最大 80	—	448	640	307	1600	—	—				
FS-12NM FS-12NO		20000	スライダ 密着時	—	20.5	18.6	9.1	500	—	—	—	60	—	
			—	—										
FS-12WM FS-12WO		20000	スライダ 密着時	—	27.4	25.4	11.7	600	—	—	—	70	—	
			—	—										
FS-12LM FS-12LO FS12HM		20000	スライダ 密着時	—	51.9	47	25.4	750	—	—	—	85	—	
			—	—										
			—	—										

■ダブルスライダー使用時の注意点

- (1) ダブルスライダーオプションを指定した場合は、型式のストロークからスライダー長+スライダー実スパン(スライダーカバー
スパン)を引いた長さが実際に動作可能なストロークになります。手配時は必要なストロークに以下の長さを足した
ストロークで手配をください。また「必要なストローク」はダブルスライダー仕様の最小有効ストローク設定以上として下さい。

NO.	アクチュエーター形状	手配ストローク長
①	スライダーカバーがある機種	「必要なストローク」+「スライダーカバースパン」+「スライダー長」の長さ以上
②	スライダーカバーが無い機種	「必要なストローク」+「スライダー実スパン」+「スライダー長」の長さ以上

例① RCP4-SA5C(スライダーカバーがある機種)

必要なストローク:200mm スライダーカバースパン:6mm スライダー長:94mm の場合
 $200\text{mm} + 6\text{mm} + 94\text{mm} = 300\text{mm}$ 以上を設定

例② RCS3-SA8C(スライダーカバーが無い機種)

必要なストローク:200mm スライダー実スパン:72mm スライダー長:78mm の場合
 $200\text{mm} + 72\text{mm} + 78\text{mm} = 350\text{mm}$ 以上を設定

- (2) ダブルスライダーの可搬質量は、カタログ仕様値から、追加するスライダー質量を差し引いた値が最大値となります。
 ただし、FSに関しては、考慮する必要はありません。
- (3) 最高速度はストロークによっては設定できませんのでご注意願います。
- (4) クリーン(CR)タイプのダブルスライダー仕様について吸引量は配管抵抗の影響は含まれておりません。
 配管抵抗は配管長さ、配管径に起因し、流量を損失させますのでご注意願います。

ダブルスライダー動的許容モーメント・張出し負荷長

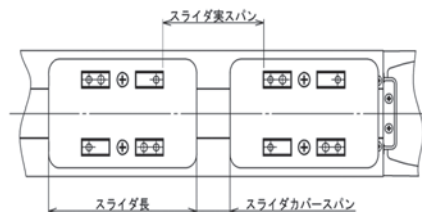
【RCP6(CR)ダブルスライダー仕様表】

シリーズ名	タイプ名	リード (mm)	動的許容モーメント						張出し負荷長 (mm)	クリーン仕様 吸引量 (Nℓ/min)	※1 搬送質量補整値 A (kg)	※1 搬送質量補整値 B (kg)	※1 搬送質量補整速度 (mm/s)	スライダー長 (mm)	ダブルスライダー時 最小有効ストローク (mm)
			基準定格寿命 (km)	スライダースパン (mm)		Ma 方向 (N・m)	Mb 方向 (N・m)	Mc 方向 (N・m)							
RCP6(S)	SA4C(R)	10	5000	60	24	44.6	63.6	15.7	420	-	0.6	2	350	76	50
		5											215		
		2.5											105		
	SA6C(R)	12	5000	90	40	106	152	40	630	-	1.2	2	320	110	50
		6											280		
		3											140		
	SA7C(R)	16	5000	70	20	285	285	145	810	-	1.7	5	280	130	50
		8											140		
		4											70		
	SA8C(R)	20	5000	120	35	565	565	237	1200	-	7 (※2)	-	-	165	50
		10											-		
		5											-		
RCP6(S)CR	SA4C	10	5000	60	24	44.6	63.6	15.7	420	60	0.6	2	350	76	50
		5											30		
		2.5											20		
	SA6C	12	5000	90	40	106	152	40	630	110	1.2	2	320	110	50
		6											60		
		3											35		
	SA7C	16	5000	70	20	285	285	145	810	100	1.7	5	280	130	50
		8											50		
		4											40		
	SA8C	20	5000	120	35	565	565	237	1200	170	7 (※2)	-	-	165	50
		10											90		
		5											40		

【ダブルスライダー選択不可一覧】

シリーズ名	タイプ名	リード (mm)	ダブルスライダー 選択不可	
			水平設置	垂直設置
RCP6(S)	SA4C(R)	16	×	×
		10		×
	SA6C(R)	20	×	×
		12		×
	SA7C(R)	24	×	×
		16		×
SA8C(R)	30	×	×	
	20		×	
RCP6(S)CR	SA4C	16	×	×
		10		×
	SA6C	20	×	×
		12		×
	SA7C	24	×	×
		16		×
SA8C	30	×	×	
	20		×	

【ダブルスライダー スパン図】



※1 ダブルスライダー仕様(RCP6(CR)-SA8以外)では、搬送質量補整速度までは、標準仕様の搬送質量より、搬送質量補整重量Aを引いた値が、搬送質量仕様値となります。搬送質量補整速度を超える速度で動作する場合は、標準仕様の搬送質量より、搬送質量補整重量Bを引いた値が、搬送質量仕様値となります。また、最高速度は呼びストローク(シングルスライダーの場合のストローク)の仕様値を参照ください。

※2 RCP6(CR)-SA8のダブルスライダー仕様では、全速度域で標準仕様の搬送質量より、搬送質量補整重量Aを引いた値が、搬送質量仕様値となります。また、最高速度は呼びストローク(シングルスライダーの場合のストローク)の仕様値を参照ください。

注・上記仕様表と「速度・加速度別可搬質量表」(1-457ページ)でダブルスライダー可搬質量を算出してください。算出した可搬質量から最高速度をご確認ください。(詳細は取扱説明書参照)
 ・リードによってはダブルスライダーの選択ができません。「ダブルスライダー選択不可一覧」をご確認ください。
 ・ダブルスライダー仕様と原点逆仕様を同時に選択した場合、お客様にて駆動スライダーとフリースライダーを連結した後、必ず原点復帰動作を行ってください。

【RCS4 (CR) ダブルスライダー仕様表】

シリーズ名	タイプ名	リード (mm)	動的許容モーメント						張出し 負荷長 (mm)	クリーン 仕様 吸引量 (Nℓ/min)	※ 搬送質量 補整値 (kg)	スライダー 長 (mm)	ダブル スライダー時 最小有効 ストローク (mm)
			基準定格 寿命 (km)	スライダー スパン (mm)		Ma方向 (N·m)	Mb方向 (N·m)	Mc方向 (N·m)					
				スライダー 実 スパン	スライダー カバ スパン								
RCS4	SA4C(R)	16	5000	60	24	44.6	63.6	15.7	420	-	1	76	50
		10											
		5											
		2.5											
	SA6C(R)	20	5000	90	40	106	152	40	630	-	2	110	50
		12											
		6											
		3											
	SA7C(R)	24	5000	70	20	285	285	145	810	-	2	130	50
		16											
		8											
		4											
SA8C(R)	30	5000	120	35	565	565	237	1200	-	2.5	165	50	
	20												
	10												
	5												
RCS4CR	SA4C	10	5000	60	24	44.6	63.6	15.7	420	60	1	76	50
		5								30			
		2.5								20			
	SA6C	12	5000	90	40	106	152	40	630	110	2	110	50
		6								60			
		3								35			
	SA7C	16	5000	70	20	285	285	145	810	100	2	130	50
		8								50			
		4								40			
SA8C	10	5000	120	35	565	565	237	1200	120	2.5	165	50	
	5								50				

※ ダブルスライダー仕様では、標準仕様の搬送質量より、搬送質量補整値を引いた値が、搬送質量仕様値となります。

(注)表に記載されていないリードは、ダブルスライダーの設定がありません。

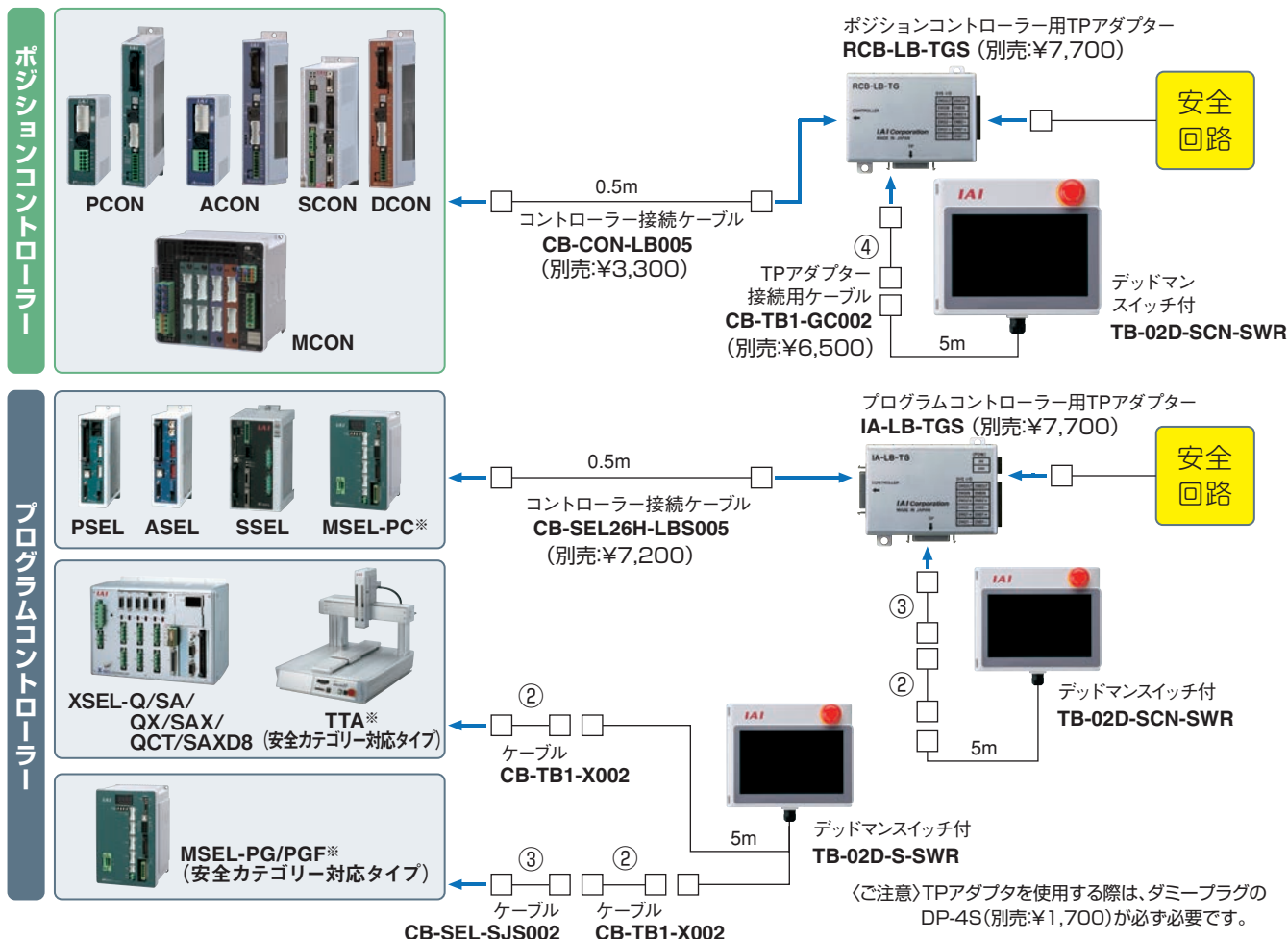
安全カテゴリー対応タイプについて

<各コントローラの安全カテゴリーへの対応について>

安全カテゴリー (ISO13849-1) に対応したシステム構成を行う場合には、タッチパネルティーチングボックス (TB-02D) と TP アダプター (RCB-LB-TGS) を使用してください。システム I/O コネクタの配線を変更することで、安全カテゴリー B~4 (一部 B~3) まで対応できます。

コントローラ種類	安全カテゴリー	ISO規格
MCON-C/CG/LC/LCG	B~4	ISO13849-1
PCON-CB/CGB/CFB/CGFB	B~4	
ACON-CB/CGB	B~4	
DCON-CB/CGB	B~4	
SCON-CB/CGB/CAL/CGAL/LC/LCG	B~4	
PSEL-CS	B~4	
ASEL-CS	B~4	
SSEL-CS	B~4	
MSEL-PG/PGF	B~3	
XSEL-Q/SA/QX/SAX/QCT/SAXD8	B~4	
TTA	B~3	

■安全カテゴリーへの対応は、以下の構成になります。安全カテゴリー B~4* まで対応可能。 ※MSEL、TTAはカテゴリー3まで



MEMO

A series of horizontal dotted lines for writing.

アクチュエーター取付方法

アクチュエーターは機種によって、取付方法が異なります。下記表にて、機種毎の取付方法について標記します。

※オプションを使用しての取り付けにつきましては、各製品ページを参照ください。

分類	シリーズ	タイプ	ベース底面の ネジ穴固定	ベース上面の 貫通穴(座グリ) 固定	Tスロット 固定	モーター部 固定	ロッド先端 固定	本体側面 固定
スライダ タイプ	EC	S6/S7	—	—	○	—	—	—
	RCP6(S)	SA4/SA6/SA7	○	○	—	○	—	—
		SA8	○	—	—	○	—	—
		WSA	—	○	—	○	—	—
	RCP5	SA	○	○	—	○	—	—
		BA	—	○	—	—	—	—
	RCP4	SA	○	○	—	○	—	—
	RCP3	SA	○	—	—	—	—	—
	RCA2	SA	○	—	—	—	—	—
	RCA	SA4/SA5	○	△(※1)	—	—	—	—
		SA6	○	—	—	—	—	—
	RCS4	SA4/SA6/SA7	○	○	—	○	—	—
		SA8	○	—	—	○	—	—
		WSA	—	○	—	○	—	—
	RCS3/RCS3P	SA8/SS8	○	—	—	—	—	—
		CT8	○	—	—	—	—	—
	RCS2	SA4/SA5	○	△(※1)	—	—	—	—
		SA6	○	—	—	—	—	—
		SA7	○	○	—	—	—	—
	ISB/ISPB	SXM/SXL/ MXM/MXL/ LXM/LXL	○	○	—	—	—	—
MXMX/LXMX/ LXUWX		—	○	—	—	—	—	
SSPA	S/M/L	○	○	—	—	—	—	
ISA	WXM	○	—	—	—	—	—	
	WXM	○	—	—	—	—	—	
ISDB>IDPDB	S/M/L	○	—	—	—	—	—	
	MX/LX	○	—	—	—	—	—	
NS	全機種	—	○	—	—	—	—	
IF	SA/MA	—	○	—	—	—	—	
FS	全機種	—	—	○	—	—	—	
ロッド タイプ	EC	R6/R7	—	—	—	—	○	—
	RCP6(S)	RA	—	—	○	○	○	—
		RRA	○	○	—	○	○	—
		WRA	—	—	○(側面)	○	○	—
	RCP5	RA4/RA6/RA7	○	○(※2)	—	○	○	—
		RA8/RA10	○	—	—	○	○	—
	RCP4	RA	○	○	—	○	○	—
	RCP3	RA2	○	—	—	—	—	—
	RCP2	RA2	○	—	—	—	○	—
		RA3/RA8	○	—	—	○	○	—
		RA10	○	—	—	—	○	—
		SR	○※	—	—	—	○	—
	RCD	RA	—	—	—	1-388	—	—
	RCA2	RN/RP	—	—	—	1-387	—	—
		GS/GD	—	—	—	—	—	○(4面)
		SD	—	—	—	—	—	○(3面)
	RCA	RA	—	—	—	—	○	—
		RGD	—	—	—	—	—	○
		SRA/SRGD/ SRGS	—	—	—	○	○	—
	RCP6(S)	RA	—	—	○	○	○	—
		RRA	○	○	—	○	○	—
		WRA	—	○	○(側面)	○	○	—
	RCS2	RA4	—	—	—	○	○	—
		RA5	—	—	○	—	○	—
		RN/RP	—	—	—	1-387	—	—
		GS/GD	—	—	—	—	—	○(4面)
		SD	—	—	—	—	—	○(3面)
RGS/RGD		—	—	—	—	○	—	
SRA/SRGD/ SRGS		—	—	—	○	○	—	
テーブル タイプ	RCP6(S)	TA	○	○	—	○	—	
	RCP3	TA	○	—	—	—	—	
	RCA2	TA/TCA/TWA/ TFA	○	—	—	—	—	
	RCS4	TA	○	○	—	○	—	
	RCS3	CTZ5C	○	—	—	—	—	
	RCS2	TCA/TWA/TFA	○	—	—	—	—	

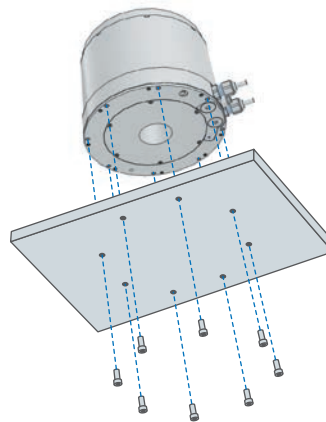
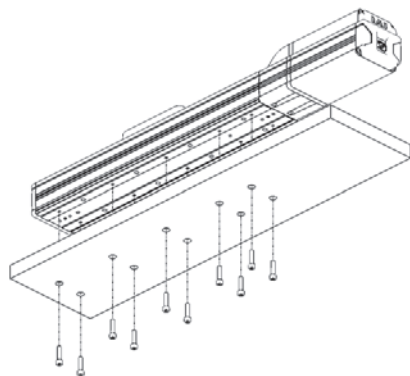
分類	シリーズ	タイプ	ベース底面の ネジ穴固定	ベース上面の 貫通穴(座グリ) 固定	Tスロット 固定	モーター部 固定	ロッド先端 固定	本体側面 固定
リニア	LSA	S6/S8/S10	○	—	—	—	—	—
		N10/N15	○	—	—	—	—	—
	LSAS	W21	○	○	—	—	—	—
サーボ プレス	RCS3	RA4/RA6/RA7	○	○	—	○	○	—
		R8/R10	○	—	—	—	○	—
	RCS2	RA15/RA20	—	—	—	—	○	—
グリッパ	RCP6	RA13	○	—	—	—	○	—
	RCP4	GR7T	—	—	○	—	—	—
	RCP2	GR	○	—	—	—	—	○
	RCD	GR	○	—	—	—	—	○
	RCS2	GRSNA	○	○	—	—	—	—
ロータリー	RCP2	GR8	—	—	○	—	—	—
		RT	○	—	—	—	○	○(2面)
	RCS2	RTC	○	—	—	—	○	○
ダイレクト ドライブ モーター	DDA	RT6	○	—	—	—	○	—
	DD	LT/LH	—	○	—	—	—	—
回転	RS	—	—	—	—	1-378	—	—
ストップ シリンダー	RCP4	ST	△(オプション)	○	—	—	—	—
垂直/回転	ZR	—	—	—	—	1-378	—	—
クリーン	RCP6CR(S)	S/M	—	—	—	—	—	—
		SA	○	○	—	—	—	—
	RCP5CR	WSA	—	○	—	—	—	—
	RCP4CR	SA	○	○	—	—	—	—
	RCP2CR	GR	○	—	—	—	—	○
		RT	○	—	—	—	—	○
	RCACR	SA	○	—	—	—	—	—
	RCS4CR	SA	○	○	—	—	—	—
		WSA	—	○	—	—	—	—
	RCS3CR	SA/SS	○	—	—	—	—	—
	RCS2CR	SA/SS	○	—	—	—	—	—
	DDACR	LT/LH	○	—	—	—	—	—
ISDBCR/ ISPDACR	S/M/L	○	—	—	—	—	—	
	W	○	—	—	—	—	—	
SSPDACR	S/M/L	○	—	—	—	—	—	
	W	○	—	—	—	—	—	
防塵・防滴	RCP6W	RA	—	—	○	—	○	—
		RRA	○(RRA8のみ)	—	○	—	○	—
		WRA	—	○	○(側面)	—	—	—
	RCP5W	RA6/RA7	○	—	—	○	—	○
		RA8/RA10	○	—	—	—	—	○
	RCP4W	SA(1-384)	○(オプション使用)	○(オプション使用)	—	—	—	—
		RA	○	—	○	—	○	—
	RCP2W	SA16	—	○	—	—	—	—
		RA4/RA6	○	—	○	—	—	○
		RA10	○	—	—	—	—	○
		GR	○	—	—	—	—	○
	RCA2W	RT	○	—	—	—	—	○
		RN/RP	—	—	—	—	1-387	—
		GS/GD	—	—	—	—	—	○(4面)
	RCAW	SD	—	—	—	—	—	○(3面)
		RA	—	—	—	○	—	—
	RCS2W	RN/RP	—	—	—	—	1-387	—
GS/GD		—	—	—	—	—	○(4面)	
ISWA/ISPWA	SD	—	—	—	—	—	○(3面)	
	S/M/L	○	—	—	—	—	—	

(※1) SA4は200mmストローク以下、SA5は300mmストローク以下に限ります。

(※2) RA4のロッドに一番近い取付け穴2箇所は、取付けに使用できません。

アクチュエーター取付方法

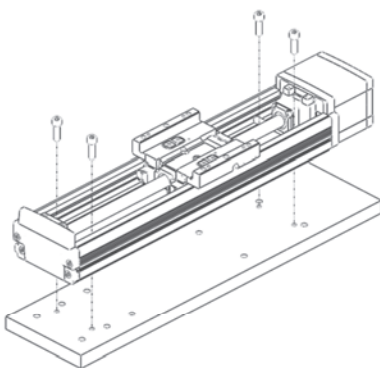
ベース底面のネジ穴固定



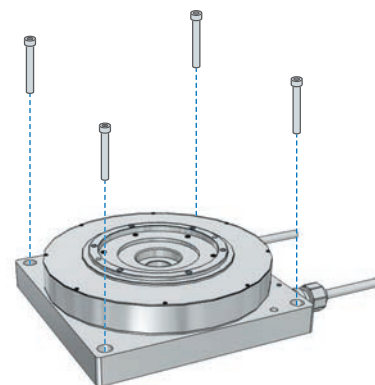
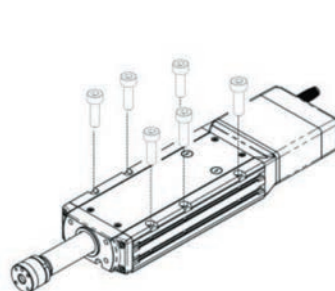
※ねじ穴の大きさは製品ページの寸法図をご確認ください。

ベース上面の貫通穴(座グリ)固定

カバーを外して上面から取付

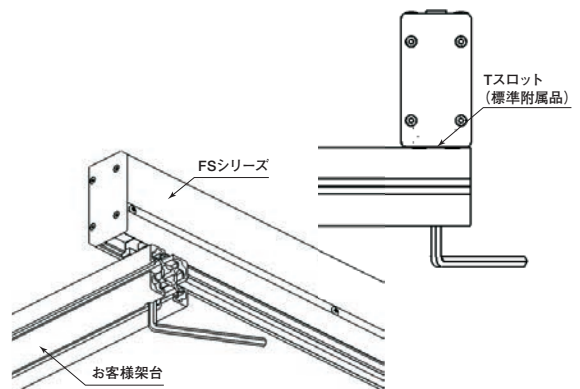
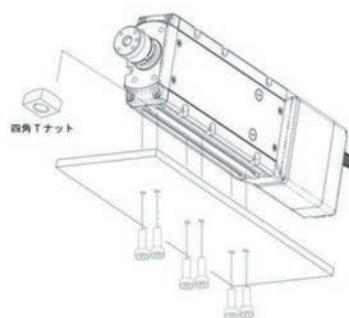
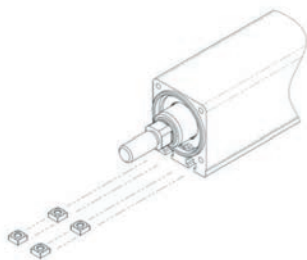


カバーを外さずに上面から取付



※ねじ穴の大きさは製品ページの寸法図をご確認ください。

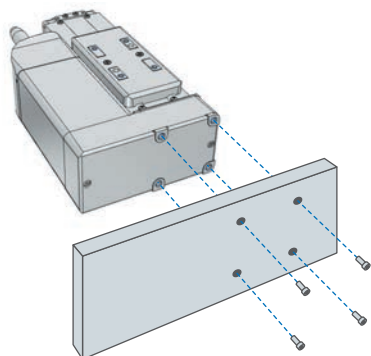
Tスロット固定



※Tスロットの大きさは製品ページの寸法図をご確認ください。

モーター部固定

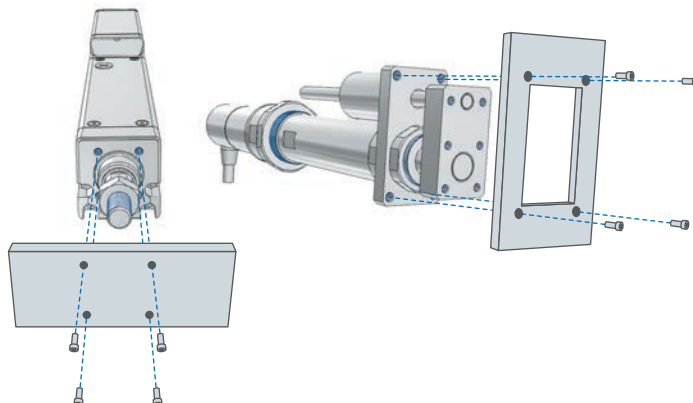
モーター折返しの場合、ブラケット部のタップ穴を使用して取付が可能です。



※ねじ穴の大きさは製品ページの寸法図をご確認ください。

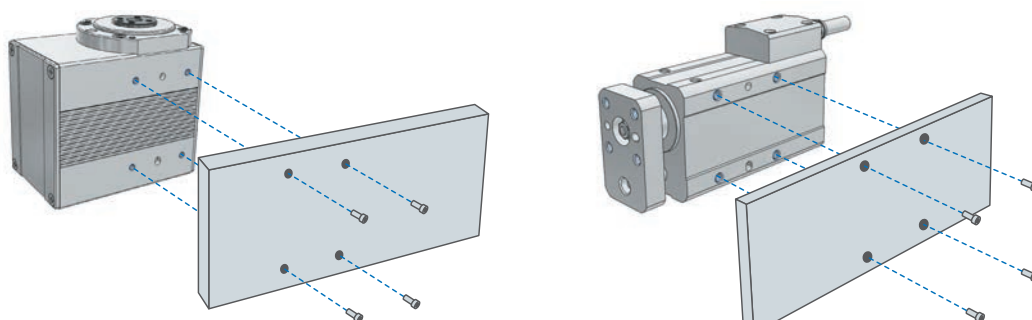
ロッド先端固定

ロッド先端のフロントブラケット部のタップ穴を使用して取付が可能です。



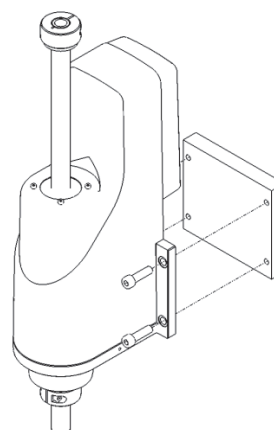
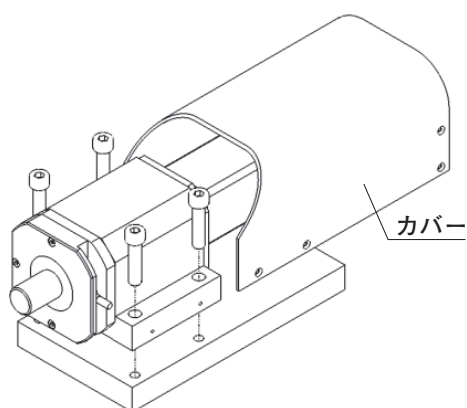
本体側面固定

アクチュエーターサイド側取り付けが可能です。



※ねじ穴の大きさは製品ページの寸法図をご確認ください。

本体背面固定



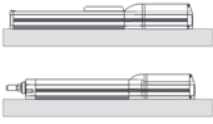
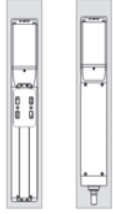


※貫通穴の大きさは製品ページの寸法図をご確認ください。

アクチュエーター取付姿勢

アクチュエーターは機種によって使用出来ない取付姿勢や注意が必要な取付姿勢が存在します。

下記表にて機種毎の取付姿勢の内容を確認の上ご使用いただきます様をお願いします。

○:設置可能 △:日常点検必須 ×:設置不可

			取付姿勢			
						
分類	シリーズ	タイプ	水平平置き設置	垂直設置 (※1)	横立て設置	天吊り設置
スライダタイプ	EC	S6/S7	○	○	△(※2)	△(※2)
	RCP6(S)	SA/WSA	○	○	△(※2)	△(※2)
	RCP5	SA	○	○	△(※2)	△(※2)
		BA	○	×	△(※2)(※3) (ストローク1000mm以下設置可能)	△(※2)(※3) (ストローク1000mm以下設置可能)
	RCP4	SA	○	○	△(※2)	△(※2)
	RCP3	SA2	○	×	×	×
		SA3	○	○	○	△(※2)
	RCA2	SA4/SA5/SA6	○	○	△(※2)	△(※2)
		SA3	○	○	○	△(※2)
	RCA	SA	○	○	△(※2)	△(※2)
	RCS4	SA/WSA	○	○	△(※2)	△(※2)
	RCS3	SA	○	○	○(※4)	○(※4)
		SS	○	○	△(※2)	△(※2)
		CT8	○	×	×	○
	RCS2	SA4	○	○	○	△(※2)
		SA5/SA6/SA7	○	○	△(※2)	△(※2)
	ISB/ISPB	SXM/SXL/MXM/ MXL/LXM/LXL	○	○	○(※6)	○(※7)
		MXMX/LXMX/ LXUWX	○	×	×	△(※7) (ストローク1300mm未満設置可能)
	SSPA	S/M/L	○	○	○(※6)	○(※7)
	ISA	WXM	○	○	○(※6)	△(※7) (ストローク1300mm未満設置可能)
		WXM	○	×	×	△(※7) (ストローク1300mm未満設置可能)
	ISDB/ IDPDB	S/M/L	○	○	△(※2)	△(※2)
		MX/LX	○	×	×	×
NS	SXMX/SXMM/ MXMS/MXMM/ LXMS/LXMM	○	×	×	○(※8) (ストローク1600mm以下設置可能)	
	SZMS/SZMM/ MZMS/MZMM/ LZMS/LZMM	×	○	×	×	
	MXMXS/LXMXS	○	×	×	×	
IF	SA/MA	○	×	×	○(※7)	
FS	全機種	○	×	×	○(※10)	
ロッドタイプ	EC	R6/R7	○	○	○	○
	RCP6(S)	RA/RRA/WRA	○	○	○	○
	RCP5	RA	○	○	○	○
	RCP4	RA(※11)	○	○	○	○
	RCP3	RA2	○	○	○	○
	RCP2	RA/SR	○	○	○	○
	RCD	RA	○	○	○	○
	RCA2	RN/RP/GS/GD	○	○	○	○
		SD	○	○(※13)	○	○
	RCA	RA/RFS/RGS/ RGD/SRA/ SRGS/SRGD	○	○	○	○
	RCS4	RA/RRA/WRA	○	○	○	○
	RCS3	RA15/RA20 (ロードセル無し)	○	○	○	○
	RCS2	RA/RN/RP/GS/ GD/SR/RG	○	○	○	○
		SD	○	○(※14)	○	○

○:設置可能 △:日常点検必須 ×:設置不可

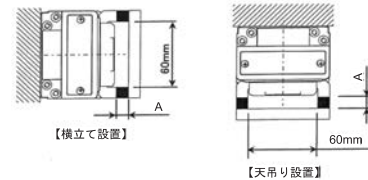
分類	シリーズ	タイプ	水平平置き設置	垂直設置 (※1)	横立て設置	天吊り設置
テーブルタイプ	RCP6(S)	TA(※15)	○	○	○	○
	RCP3	TA	○	○	○	○
	RCA2	TA/TCS/TWA/TFA	○	○	○	○
	RCS4	TA	○	○	○	○
	RCS3	CTZ5C	○	○	×	×
リニア	LSA	TCA/TWA/TFA	○	○	○	○
		S6/S8/S10	○	×	○	×
		N10/N15	○	×	×	×
	LSAS	W21	○	×	×	×
サーボプレス	RCS3	RA4/RA6/RA7/R8/R10	○	○	○	×
		RA15/RA20	○	○	×	×
グリッパー	RCS2	RA13	○	○	○	○
	RCP4	GR	○	○	○	○
	RCP2	GR	○	○	○	○
	RCD	GRSNA	○	○	○	○
	RCS2	GR8	○	○	○	○
ロータリー	RCP2	RT	○	○	○	○
	RCS2	RTC	○	○	○	×
ダイレクトドライブモーター	DDA	LT/LH	○	○	○	○
	DD	LT/LH	○	○	○	○
回転	RS		○	○	○	○
ストッパー	RCP4	ST	×	○(ロッド上向き限定)	×	×
垂直/回転	ZR	S/M	×	○(1-382参照)	×	×
クリーン	RCP6CR(S)	SA/WSA	○	○	△(※2)(※9)	△(※2)(※9)
	RCP5CR	SA	○	○	△(※2)(※9)	△(※2)(※9)
	RCP4CR	SA	○	○	△(※2)(※9)	△(※2)(※9)
	RCP2CR	GR	○	○	○	○
		RT	○	○	○	○
	RCACR	SA	○	○	△(※2)(※9)	△(※2)(※9)
	RCA2CR	RN/RP/GS/GD	○	○	○	○
		SD	○	○(※14)	○	○
	RCS4CR	SA/WSA	○	○	△(※2)(※9)	△(※2)(※9)
	RCS3CR	SA/SS	○	○	△(※2)(※9)	△(※2)(※9)
	RCS2CR	SA/SS	○	○	△(※2)(※9)	△(※2)(※9)
	DDACR	LT/LH	○	○	○	○
	RCS2CR	RN/RP/GS/GD	○	○	○	○
		SD	○	○(※14)	○	○
	ISDBCR/ISPDACR	S/M/L	○	○	△(※2) (ストローク400mm未満設置可能)	△(※2) (ストローク400mm未満設置可能)
MX/LX		○	×	×	×	
SSPDACR	S/M/L	○	○	×	×	
ISDACR/ISPDACR	W	○	○	△(※2) (ストローク400mm未満設置可能)	△(※2) (ストローク400mm未満設置可能)	
	WX	○	×	×	×	
防塵・防滴	RCP6W	GRT7	○	○	○	○
	RCP5W	RA	○	○	○	○
	RCP4W	SA	○	×	○(※5)	○(※5)
		RA(※11)	○	○	○	○
	RCP2W	SA16	○	×	×	×
		RA	○	○	○	○
		GR	○	○	○	○
	RCA2W	RT	○	○	○	○
		RN/RP/GS/GD	○	○	○	○
	RCAW	SD	○	○(※13)	○	○
		RA	○	○	○	○
	RCS2W	RN/RP/GS/GD/RA	○	○	○	○
SD(※12)		○	○(※14)	○	○	
ISWA/ISPWA	S/M/L	○	×	×	×	
DDW	LH	○	○	○	×	

アクチュエーター取付姿勢について

取付姿勢の注意事項

- (※1) 垂直設置の場合、出来るだけモータが上側になる様に設置して下さい。
モータを下側にして取付けた場合、通常運転では問題ありませんが、長期間停止した時グリースが分離して基油がモーターユニットに流れ込み、ごく稀に不具合が発生する可能性があります。
- (※2) 横立て、天吊り姿勢での取り付けは可能ですが、その場合ステンレスシートにたるみやずれが生じる可能性があります。そのまま使用を続けるとステンレスシートの破断などの不具合が発生しますので、日常点検を行い、たるみやずれが生じている場合には、ステンレスシートの調整を行って下さい。
- (※3) RCP5ベルトタイプの横立て／天吊り設置は、オプション対応です。
また、水平／天吊り仕様を横立てに設置することはできません。同様に、横立て仕様を水平／天吊りで設置することはできません。傾けての設置や、垂直での設置では動作不良の原因となりますので、そのような姿勢で設置しないでください。
- (※4) RCS3-SA8C／SA8Rを横立て／天吊り設置で使用した場合、スクリーカバーがたわんでスライダ取付け物と干渉する恐れがあります。そのためスライダ着座面ワークの間を下記表のとおり離してご使用下さい。

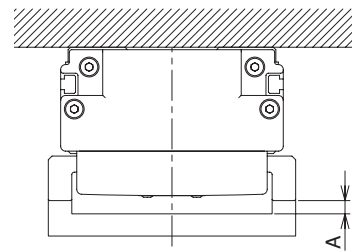
ストローク	スライダ着座面とワーク距離
400mm以上、800mm未満	5mm 以上
800mm以上、1100mm未満	7mm 以上
1100mm以上(特注対応)	10mm 以上



- (※5) RCP4Wスライダタイプを横立て設置または天吊り設置で使用する場合は、オプションの取付けブラケットが必要です。標準の取付けブラケットで天吊り、横立て設置をした場合は、防滴性能が保証出来ませんので、必ずオプションブラケットをご使用下さい。オプションブラケットを装着した場合の取付姿勢は、1-384ページをご参照下さい。
- (※6) アクチュエーター側面の開口部から、グリースから分離した油分が垂れる可能性があります。また、アクチュエーター側面の開口部に、装置内等から落下した部品などが入る可能性があります。必要に応じて、保護部品を取り付けてご使用下さい。
- (※7) スクリーカバー付タイプのアクチュエーターを天吊り設置することにより、スクリーカバーが撓み、ワークと干渉する恐れがありますので、取付けるワークをスライダ着座面より離して取り付けして下さい。

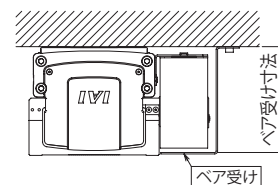
スライダ着座面からの距離Aは、以下のようになります。

シリーズ	ストローク	距離A
ISB/ISPB ISA/ISPA	600mm以上、1000mm未満	5mm以上
	1000mm以上、1300mm以下	10mm以上
SSPA	800mm以上、1500mm以下	5mm以上
IF	900mm以上、1400mm未満	5mm以上
	1400mm以上、2100mm未満	10mm以上
	2100mm以上、2400mm未満	15mm以上
	2400mm以上、2500mm以下	20mm以上



- (※8) NSシリーズを天吊りにした場合、ケーブルベアが垂れ破損の可能性があります。但しケーブルベアの受けを設置して頂ければ天吊り設置可能となります。LXMS、LXMMの標準ケーブルベア仕様は、ケーブルの配線ボックスがケーブルベア面より上に張り出している為、天吊り設置は不可となります。LXMS、LXMMを天吊りで使用される場合は拡張ケーブルベア仕様をご使用下さい。

タイプ	ベア受け寸法 (単位:mm)
SXMS、SXMM	89
MXMS、MXMM	109
LXMS、LXMM(拡張ベアOP)	155



- (※9) 横立て設置、天吊り設置は、ステンレスシートにたるみやずれが発生すると、クリーン度クラス10を維持できない場合があります。日常点検を行い、たるみやずれが生じている場合は、ステンレスシートの調整を行ってください。

(※10) オプション「ステンレスシート仕様(D1/D2)」を選択した場合には、天吊り設定ができませんのでご注意ください。

(※11) モーター種類42SP、56SPは、垂直設置専用機種です。

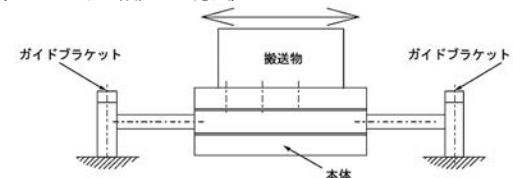
(※12) スライドユニット型の取付けは、本体を設置する方法とガイドブラケットを設置する方法の二つがあります。(ブラケット設置の場合は、可搬質量が1.5kg減ります。)

(※13) スライドユニット型の取付けは、本体を設置する方法とガイドブラケットを設置する方法の二つがあります。ブラケットを設置する方法では、垂直設置はできませんのでご注意ください。

(※14) スライドユニット型リード10は垂直設置はできません。

(※15) 折返しブラケット取付穴を使用する場合、設置状態、動作条件によっては外力、曲げモーメント、振動により部品の損傷や動作不良が発生する恐れがありますので、支持台等でベースフレーム本体を固定して下さい。

〈ブラケットを設置する方法〉

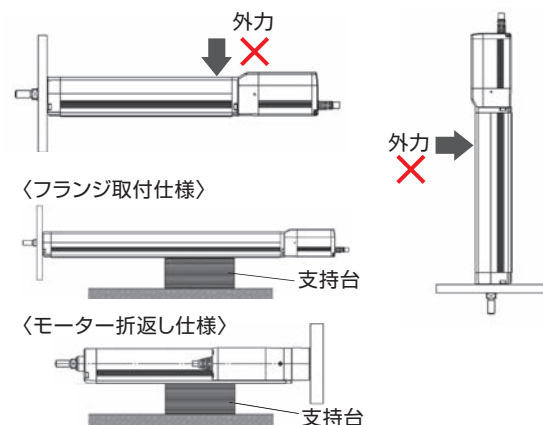


〈ロッドタイプ取付時の注意点〉

フロントハウジング取付、フランジ(オプション)取付の場合には、本体部に外力がかからないようにして下さい。(外力により動作不良や部品破損が生じる恐れがあります)

本体部に外力がかかる場合や本体を直交ロボット等と組み合わせて使用する場合は、本体ベース部の取付穴を使用して本体を固定して下さい。

水平設置の正面取付時および背面取付時には、支持台を設けて下さい。動作条件・設置周辺の状態によっては振動の発生によりアクチュエーター本体の破損を招く恐れがあります。本体部に外力がかかる場合や本体を直交ロボット等と組み合わせて使用する場合は、本体ベース部の取付穴を使用して本体を固定してください。



〈RCS3 ロッドタイプ取付時の注意点〉

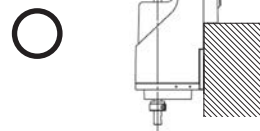
お客様のワーク取付部がロードセル本体となります。ロードセル本体にラジアル荷重及びモーメント荷重が加わらない様、外部にガイド等を設けて下さい。

折返しブラケット取付穴を使用する場合、設置状態、動作条件によっては外力、曲げモーメント、振動により破損する恐れがありますので、支持台等で本体を固定して下さい。

〈ZRの取付け姿勢について〉

ZRシリーズは、垂直下向き設置のみ使用することができます。

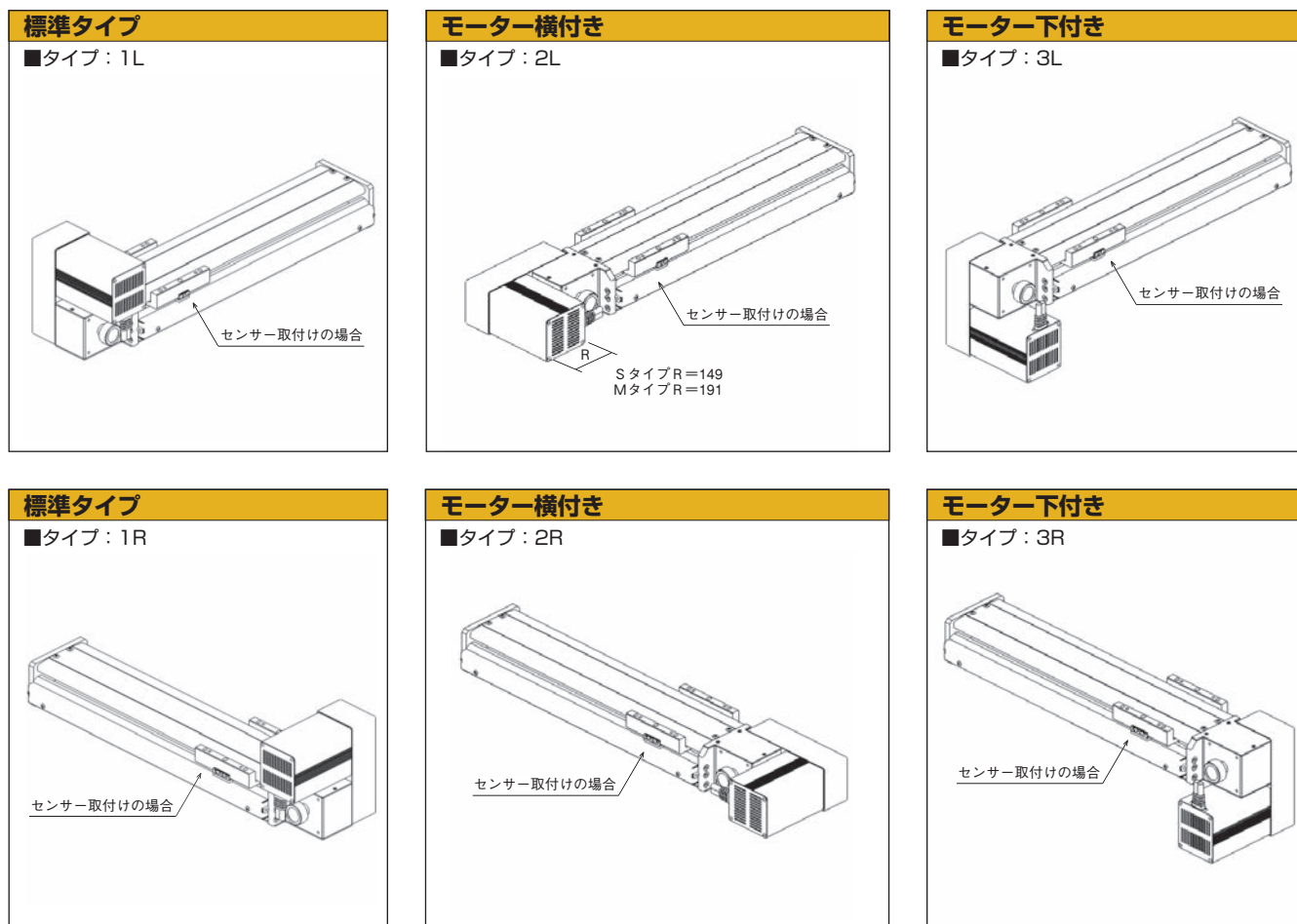
〔垂直下向き設置〕



IFシリーズ モーター取付姿勢

モーター、減速器の位置はアクチュエーターの設置状態により、下図に示す様に6種類のタイプに変更可能です。これにより、設置環境に合わせたモーター位置の変更が可能です。尚モーター横付き、モーター下付きの場合、モーターの位置はスライダより低くなりますのでワーク干渉の心配はありません。

又、オプションでクリープセンサ(C)、原点リミットスイッチ(L)を付ける場合、モーター取付方向がLの場合は標準(モーター側から見て右側、記号 C、L)、Rの場合は勝手違い(モーター側から見て左側、記号 CL、LL)となります。



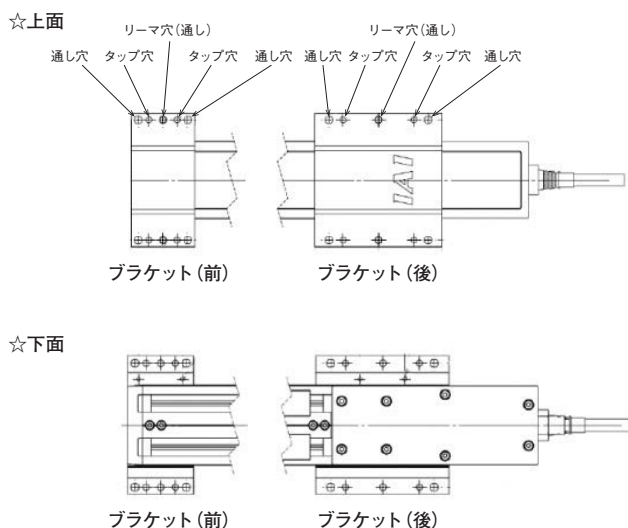
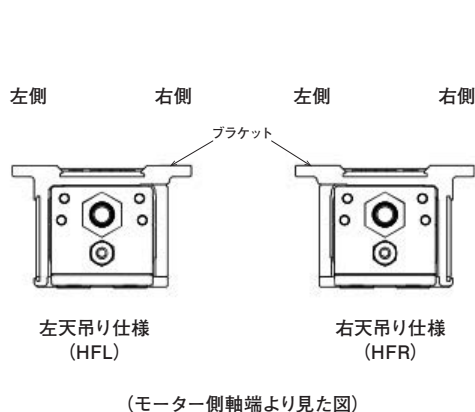
RCP4W-SAの設置姿勢

オプションの天吊り取付(型式HFL/HFR)を選択した場合の図となります。

オプションの天吊り取付(型式HFL/HFR)を選択した場合や、横壁取付(型式TFL/TFR)を選択した場合の、アクチュエーター本体の向きは水平方向となります。
設置姿勢につきましては以下をご参照ください。

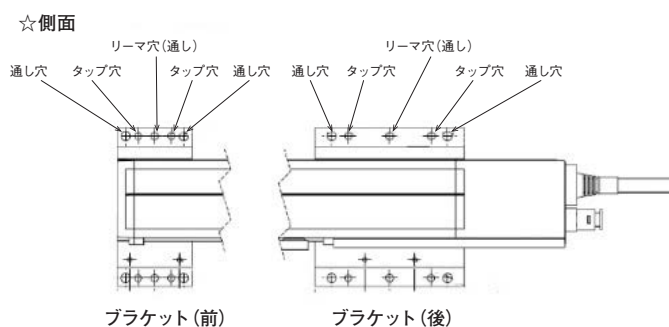
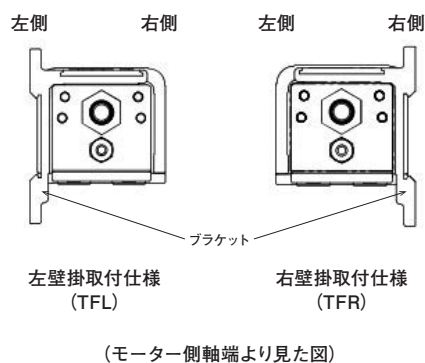
RCP4W-SA 天吊り仕様

オプション天吊り取付(型式HFL/HFR)のブラケットを使用して取付ます。



RCP4W-SA 壁取付仕様

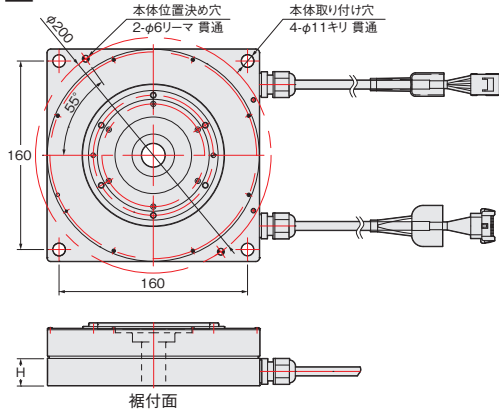
オプション横壁取付(型式TFL/TFR)のブラケットを使用して取付ます。



設置の注意点 (DD・DDA・DDW・RCS3-CT8C・CT4)

ダイレクトドライブモーター

■DD

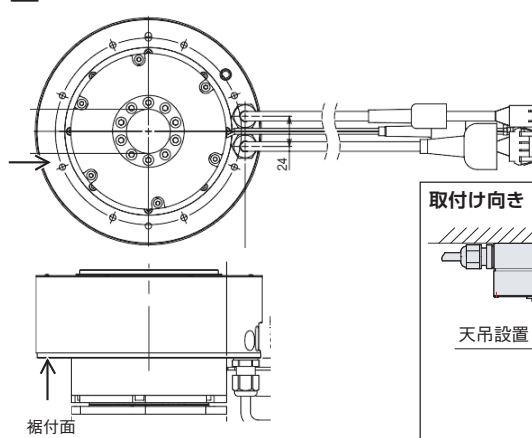


据付面高さ(H寸法)

	T18	LT18	H18	LH18
H寸法	23	33	31	31

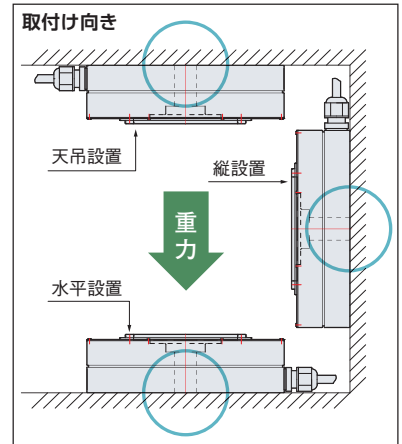
(注) 本製品は400×400×10tのアルミ板と同等の放熱特性を持つ取付け面に取付けて使用してください。これにより放熱性が悪い条件の設置をする場合は弊社にご相談ください。

■DDA・DDW



※ブレーキ付及びケーブル下取出しの場合、逃がし穴が必要です。

(注) 本製品は450×450×12tのアルミ板と同等の放熱特性を持つ取付け面に取付けて使用してください。これにより放熱性が悪い条件の設置をする場合は弊社にご相談ください。



■RCS3-CT8C

ロボシリンダー高速タイプを設置する架台は、十分剛性のある架台を用意し、ロボシリンダーの動作によって架台が動かないように設置して下さい。

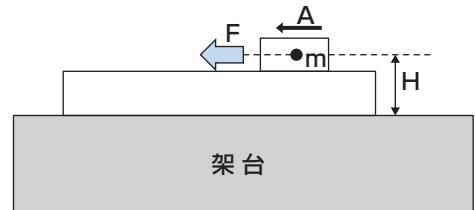
- ロボシリンダー動作時の反力は、可動部の質量と、加速度によって決まります。

反力: $F=mA$ m : 可動部質量 A : 加速度

- 架台には、上記の反力と重心位置までの高さHによるモーメント負荷が加わります。

モーメント負荷: $M=FH=mAH$ H : 架台から可動部重心までの距離

この負荷モーメントに対する剛性を考慮して下さい。



■CT4

■設置用架台について

- 取付け面は機械加工面か、それに準じる精度を持つ平面とし、その平面度は0.05mm/m以内としてください。
- 架台はロボットを水平に取り付けられる構造としてください。
- ロボットを据え付ける架台は大きな反力を受けます。下表に、1kg積載時の各軸が最大速度、最大加速度で移動した場合の瞬時最大反力(目安)を示します。十分剛性のある架台を用意してください。アンカーボルトなどで床等に固定し、ロボットの動作によってCT4本体が動かないように設置してください。
- 架台の固有振動数が75Hz以上となるようにしてください。

軸	反力
X軸	660N
Y軸	235N
Z軸	85N

■設置架台の例

右は、設置架台の例です。例を参考に設置架台を製作してください。

取付ボルトは、架台材質により下表の六角穴ボルトを使用してください。ISO-10.9以上の高強度ボルトを使用して下さい。

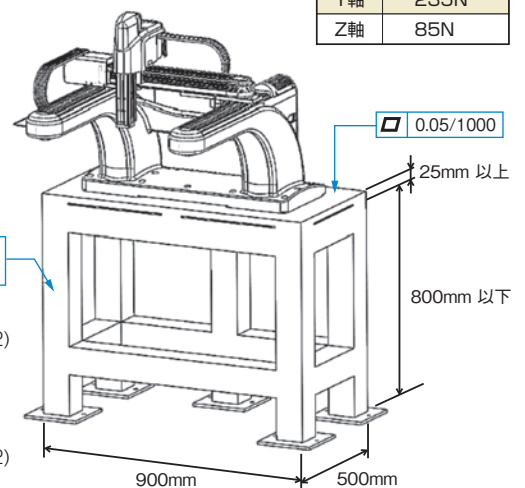
□100×100mm×t6.0mm (角形鋼材)

<架台材質が鋼の場合>

使用ボルト: M10×40 (有効ハメ合い長さ10以上)、使用ワッシャー: M10(10.5×18×2)
締付けトルク: 60N・m

<架台材質がアルミの場合>

使用ボルト: M10×50 (有効ハメ合い長さ20以上)、使用ワッシャー: M10(10.5×18×2)
締付けトルク: 60N・m



指定のボルトを使用してください。ボルト長の選定には注意して下さい。指定外のボルトや不適切な長さのボルトを使用した場合、タップ穴の破損や取付け強度不足となり、異音・振動発生、故障及び寿命低下の原因となるばかりでなく、CT4本体が移動し、CT4本体およびワークを含む周辺部の破損や死亡または重傷などの重大事故を引き起こす危険があります。

MEMO

Horizontal dotted lines for writing content.

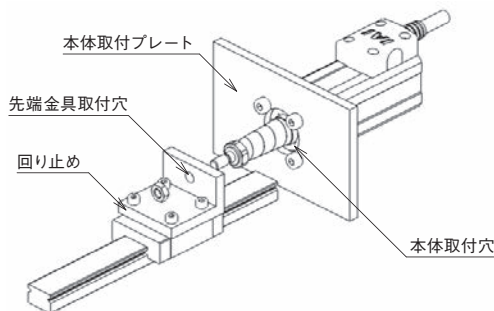
細小型ロッドタイプ回り止め取付方法

■細小型ロボシリンダーロッドタイプ回り止め

下記の機種は本体内部にボールねじの回り止めがありませんので、ご使用時は必ず外部に回り止めを設置してください。回り止めを設置する際は、下記の設置条件に基いて設置をお願いします。尚、回り止めが設置されていない状態で運転した場合、ボールねじが空転してロッドが前後しない、また、エンコーダーの回転数と実際の移動距離の整合性が取れず、位置ずれに繋がる可能性がございます。

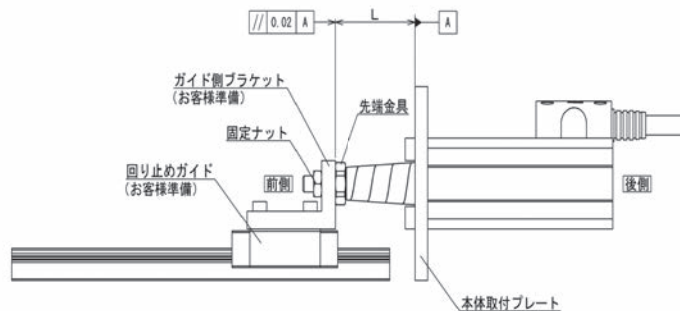
対象機種 RCA2-RN3NA、RN4NA、RP3NA、RP4NA、RCA2CR/W-RN3NB、RN4NB、RP3NB、RP4NB、RCS2-RN5N、RP5N、RCS2CR/W-RN5NB、RP5NB

取付イメージ

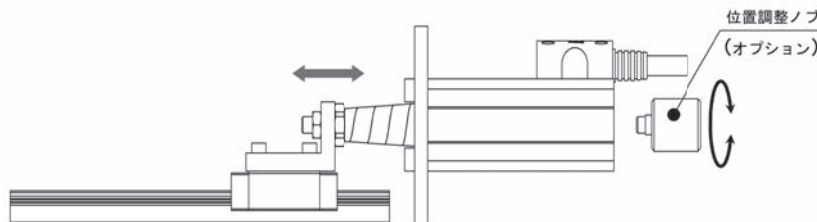


フローティングジョイントを用いてアクチュエーターロッド先端と回り止めを連結しないで下さい。ネジ軸に偏芯によるラジアル荷重が加わり、アクチュエーターの誤動作や早期破損につながります。

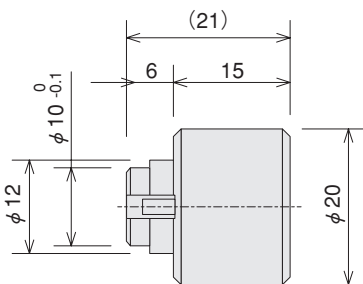
設置方法、条件 本体固定プレートの本体取付け穴と、ガイド側ブラケットの先端金具取付穴の同軸度は、0.05mm以内にして下さい。また平行度は0.02mm以内にして下さい。



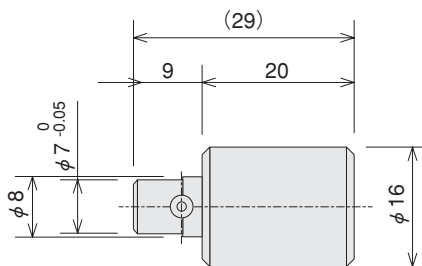
アクチュエーターのロッド部を移動させる場合は、オプションの位置調整ノブをご使用下さい。



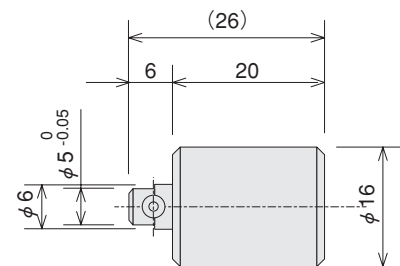
〈位置調整ノブ〉



5シリーズ用
型式：RCS2-AK-R5



4シリーズ用
型式：RCA2-AK-R4

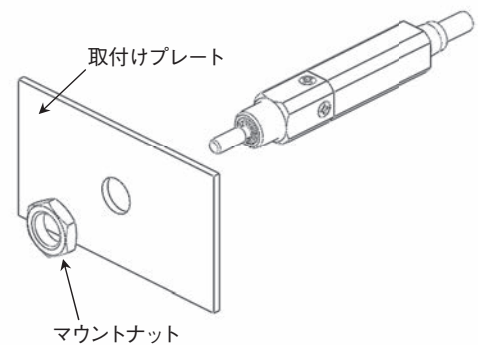


3シリーズ用
型式：RCA2-AK-R3

RCD ロッドタイプ取付方法

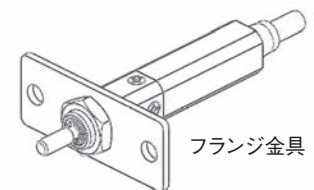
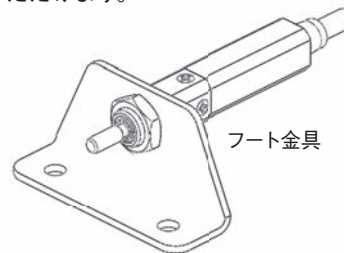
■RCDシリーズ 本体取付方法

- ・ 設置金具は十分な剛性を有する構造とし、また、0.3Gを超える振動が伝わらないようにしてください。
- ・ 保守作業が出来るようなスペースを設けてください。
本体を厚さ1~3mm程度の平滑なプレートの貫通穴(φ10)にはめ込んで固定します。設置姿勢は水平設置、垂直設置のいずれも可能です。
- ・ 本体の雄ねじ部(M10×1.0)の根元は公差h8ですので、インローとしてご利用ください。
- ・ 付属のマウントナット等で締結する場合の最大締付けトルクは9.0N・mとしてください。これ以上のトルクで締付けると破損の生じる恐れがあります。



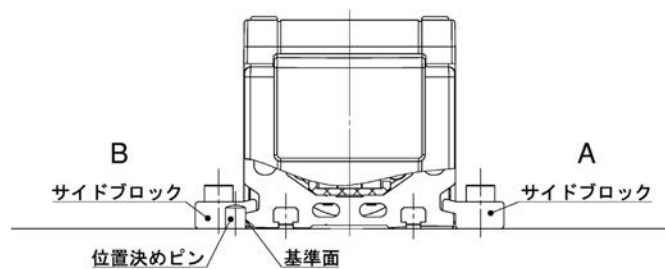
フット金具、フランジ金具は、次の様な汎用製品をご利用いただけます。

フット金具、フランジ金具につきましては、メーカーに直接お問い合わせください。



EC サイドブロックの固定方法

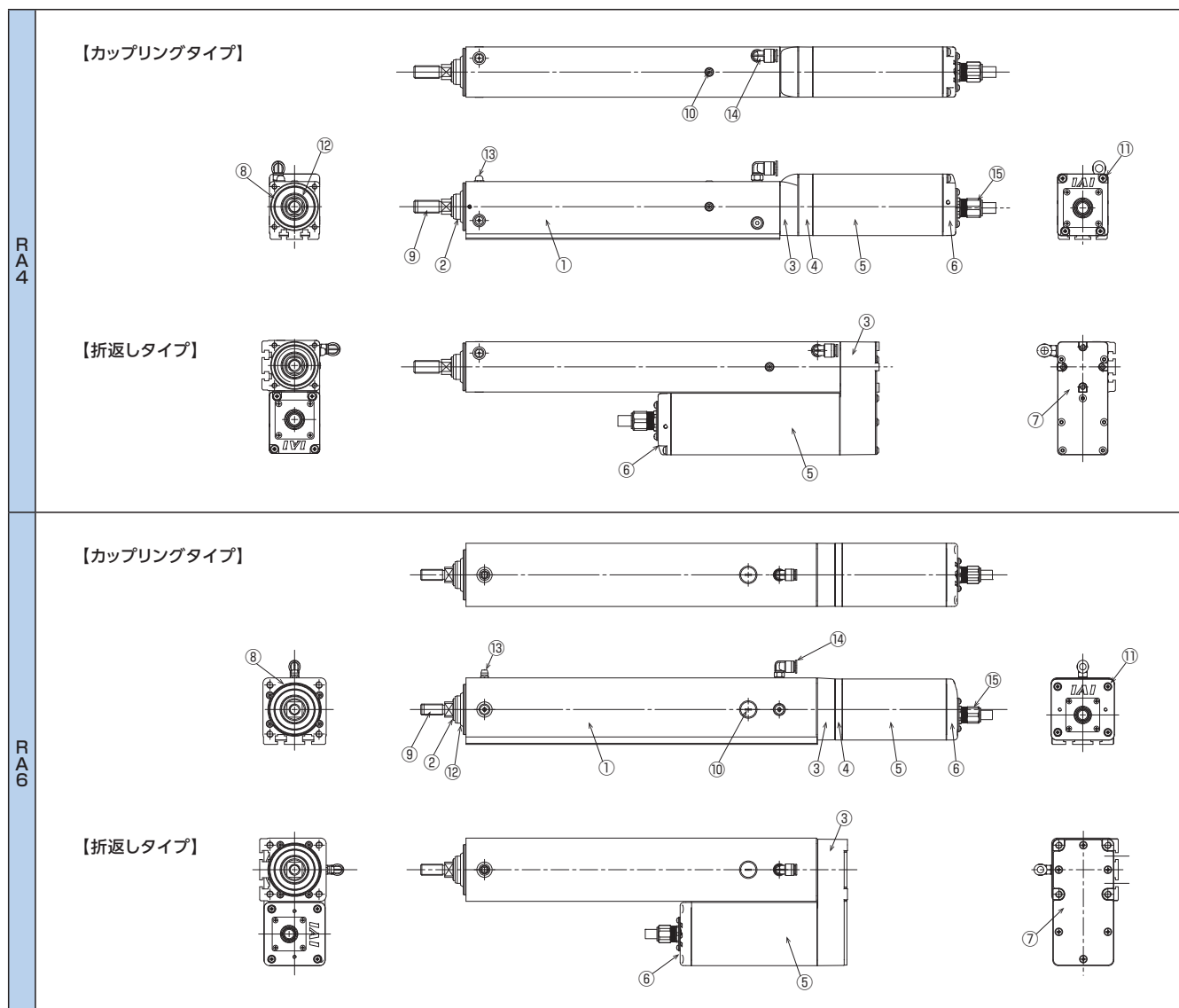
- ・ サイドブロック(フット金具:FT)での固定は、幅方向の位置が定まらないため、位置決めピンなどをご使用ください。取り付けの手順は、
 - ①位置決めピン等に基準面を押し当てます。
 - ②押し当てた状態で反対側のサイドブロックAを固定します。
 - ③最後にピン側のサイドブロックBを固定して下さい。
- ※上に記載の手順以外で取付けした場合、締結力が十分得られない場合がありますので、ご注意ください。



RCP6W 外装構成品 各部の材質

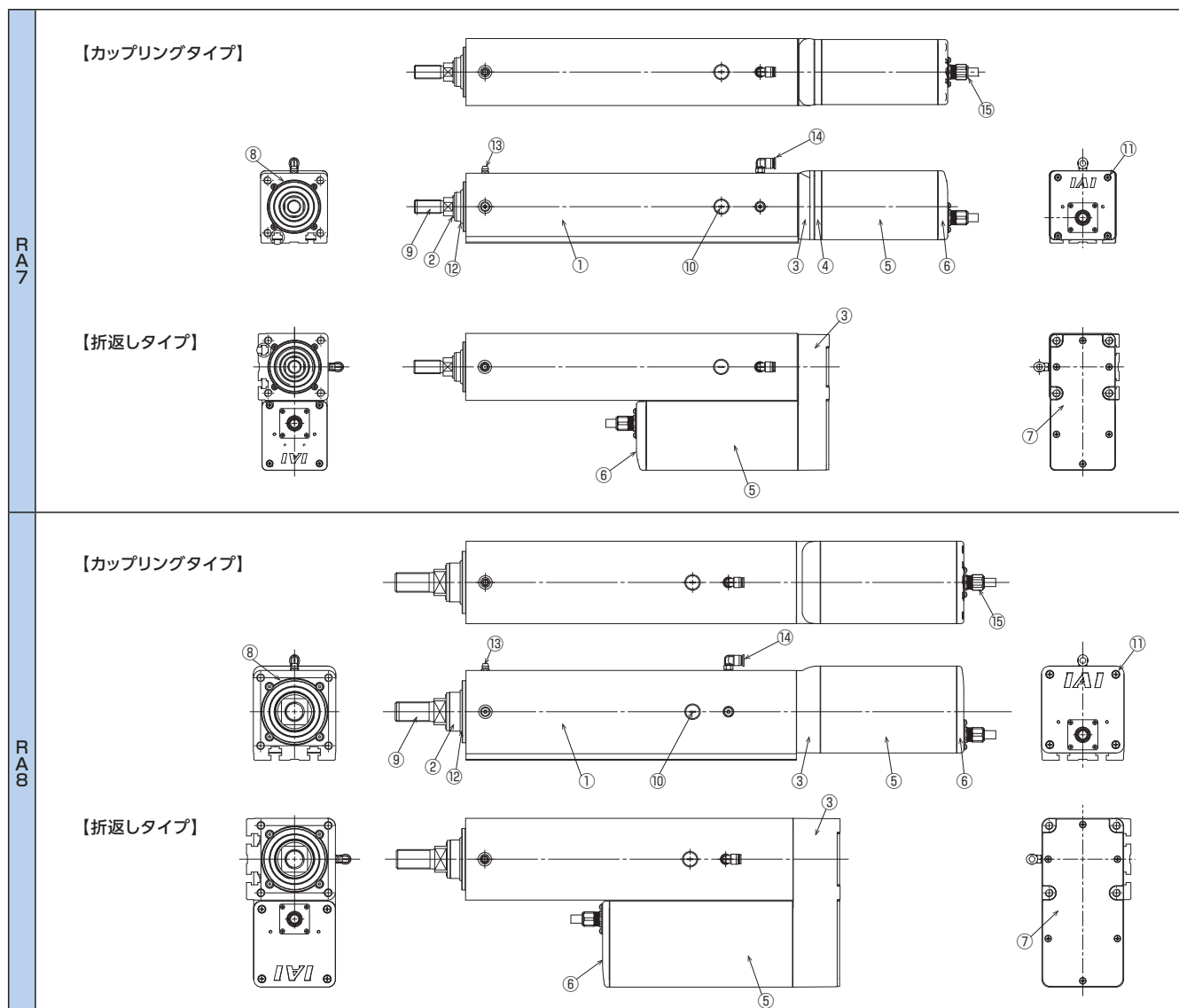
■ RCP6W-RA4

名称		材質	処理	仕上げ	RA4C	RA4R	
外装構成品	①本体フレーム	アルミ押出材	白色アルマイト		○	○	
	②ロッド	アルミ引抜材	硬質アルマイト	バフ研磨仕上げ	○	○	
	③リアブラケット	アルミダイカスト	意匠面塗装		○	○	
	④モーターブラケット	アルミダイカスト	意匠面塗装		○		
	⑤モーターカバー	アルミ押出材	白色アルマイト		○	○	
	⑥エンドカバー	アルミダイカスト	意匠面塗装		○	○	
	⑦ブリーカカバー	ステンレス鋼				○	
	⑧ロッドシールハウジングIP	アルミニウム	白色アルマイト		○	○	
	⑨先端金具	ステンレス鋼			○	○	
	⑩キャップ	ステンレス鋼			○	○	
	⑪外装部のボルト、ねじ	ステンレス鋼			○	○	
	⑫ダストシール	ゴム(NBR)			○	○	
	⑬グリースニップル	黄銅(C3604)	無電解ニッケルめっき		○	○	
	⑭吸排気ポート	ケーブルグランド	樹脂(PBT,POM)、 黄銅 ニッケルメッキ処理			○	○
		ケーブルシース	塩化ビニル(PVC)			○	○
六角ナット	ステンレス鋼			○	○		
四角ナット	ステンレス鋼			○	○		
各部ガスケット	ゴム(NBR)			○	○		



■ RCP6W-RA6/RA7/RA8

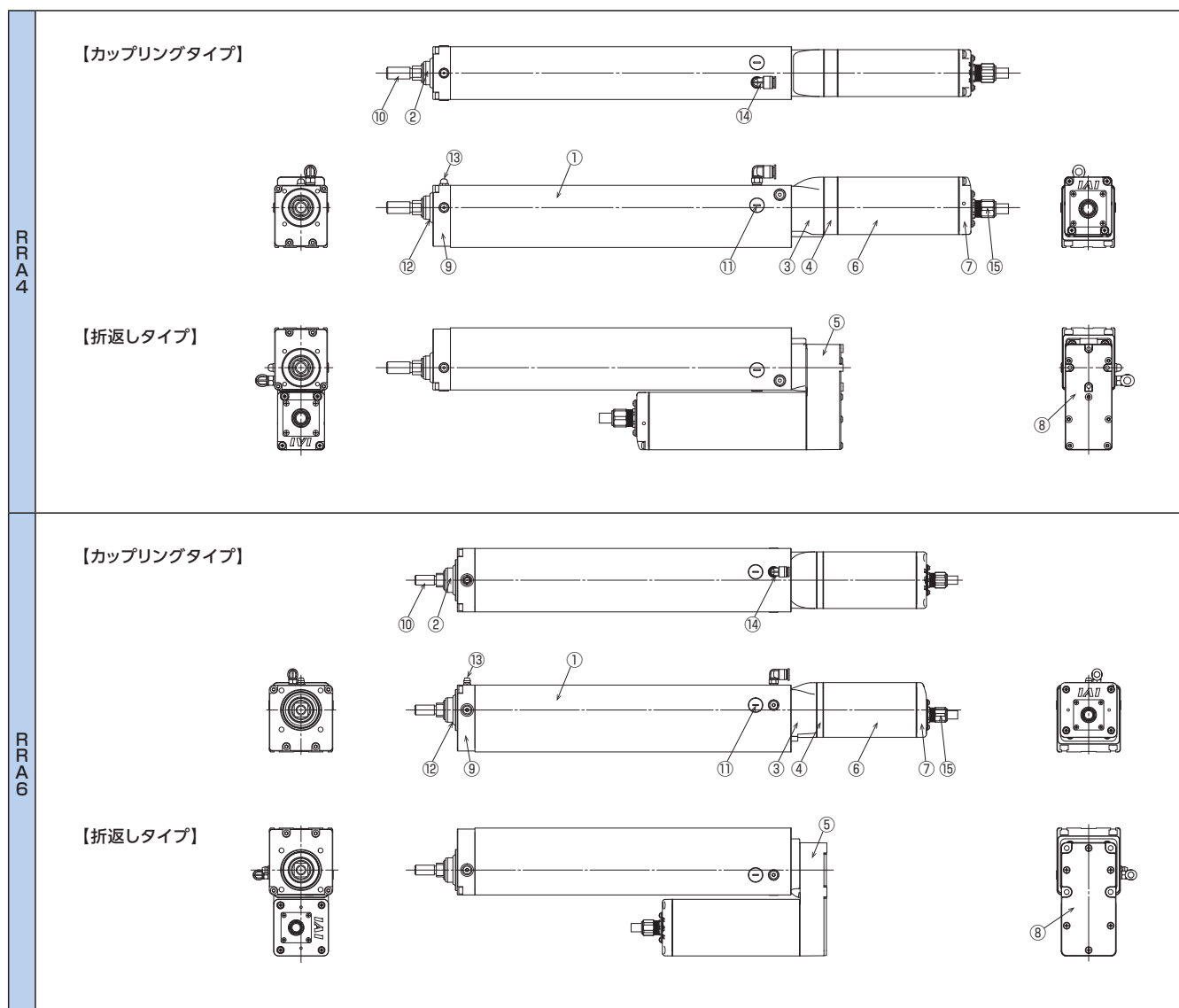
名称		材質	処理	仕上げ	RA6C	RA6R	RA7C	RA7R	RA8C	RA8R
外 装 構 成 品	①本体フレーム	アルミ押出材	白色アルマイト		○	○	○	○	○	○
	②ロッド	アルミ引抜材	硬質アルマイト	バフ研磨仕上げ	○	○	○	○	○	○
	③リアブラケット	アルミダイカスト	意匠面塗装		○	○	○	○	○	○
	④モーターブラケット	アルミダイカスト	意匠面塗装		○		○			
	⑤モーターカバー	アルミ押出材	白色アルマイト		○	○	○	○	○	○
	⑥エンドカバー	アルミダイカスト	意匠面塗装		○	○	○	○	○	○
	⑦ブリーカバー	ステンレス鋼				○		○		○
	⑧ロッドシールハウジングIP	アルミニウム	白色アルマイト		○	○	○	○	○	○
	⑨先端金具	ステンレス鋼				○	○	○	○	○
	⑩キャップ	ゴム(NBR)			○	○	○	○	○	○
	⑪外装部のボルト、ねじ	ステンレス鋼			○	○	○	○	○	○
	⑫ダストシール	ゴム(NBR)			○	○	○	○	○	○
	⑬グリースニップル	黄銅(C3604)	無電解ニッケルめっき		○	○	○	○	○	○
	⑭吸排気ポート	樹脂(PBT,POM)、 黄銅 ニッケルメッキ処理			○	○	○	○	○	○
⑮アクチュエーター ケーブル	ケーブル グランド	ゴム(NBR)、樹脂(PBT)、 黄銅 ニッケルメッキ処理			○	○	○	○	○	○
	ケーブル シース	塩化ビニル(PVC)			○	○	○	○	○	○
六角ナット	ステンレス鋼			○	○	○	○	○	○	
四角ナット	ステンレス鋼			○	○	○	○	○	○	
各部ガasket	ゴム(NBR)			○	○	○	○	○	○	



RCP6W 外装構成成品 各部の材質

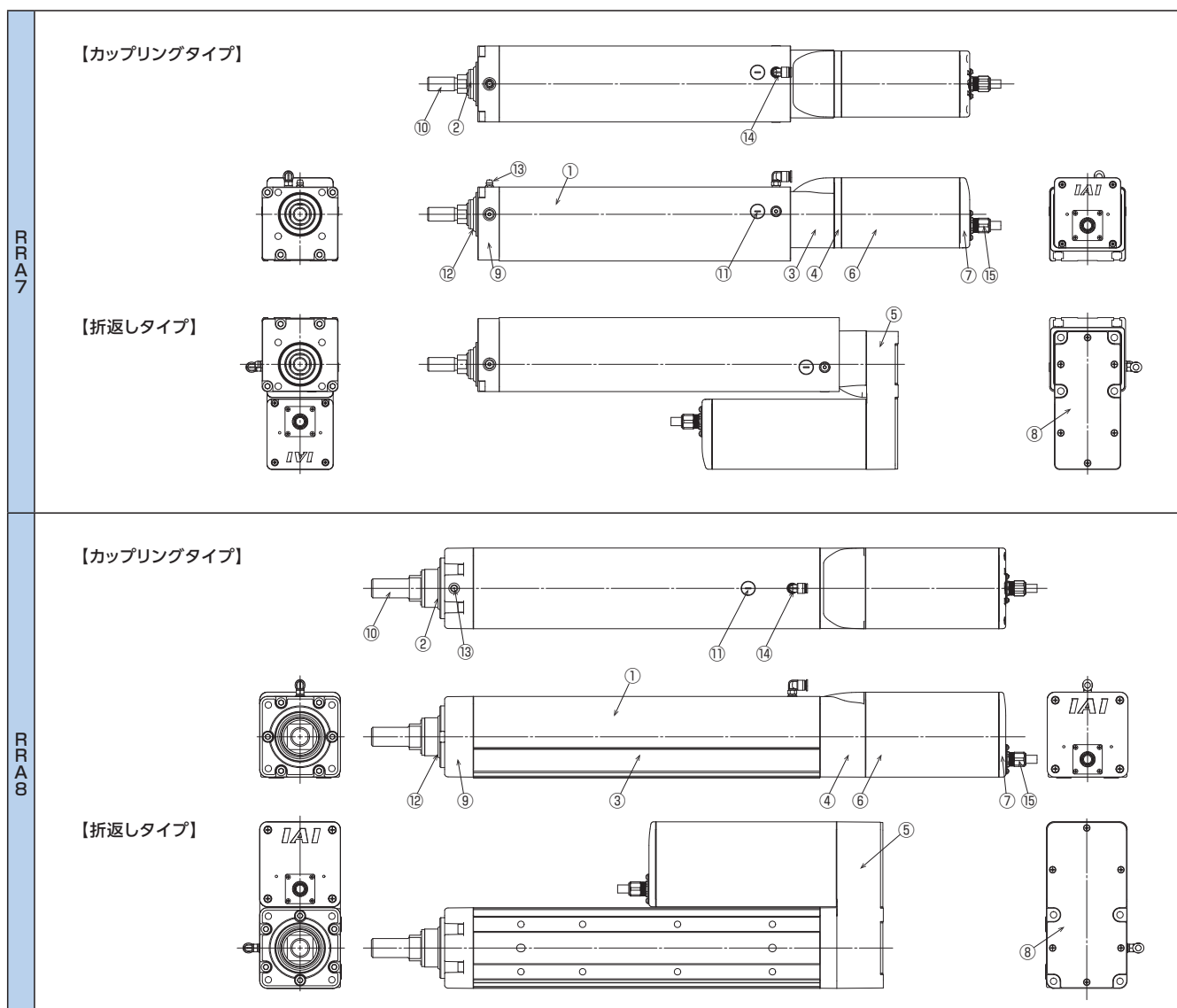
■ RCP6W-RRA4 / RRA6 / RRA7

名称		材質	処理	仕上げ	RRA4C	RRA4R	RRA6C	RRA6R	RRA7C	RRA7R
外装構成成品	①フレーム	アルミ押出材	白色アルマイト		○	○	○	○	○	○
	②ロッド	アルミ引抜材	硬質アルマイト	バフ研磨仕上げ	○	○	○	○	○	○
	③リアブラケット	アルミダイカスト	意匠面塗装		○	○	○	○	○	○
	④モーターブラケット	アルミダイカスト	意匠面塗装		○		○		○	
	⑤リバースブラケット	アルミダイカスト	意匠面塗装			○		○		○
	⑥モーターカバー	アルミ押出材	白色アルマイト		○	○	○	○	○	○
	⑦エンドカバー	アルミダイカスト	意匠面塗装		○	○	○	○	○	○
	⑧ブリーカバー	ステンレス鋼				○		○		○
	⑨フロントブラケットIP	アルミニウム	白色アルマイト		○	○	○	○	○	○
	⑩ロッド先端金具	ステンレス鋼			○	○	○	○	○	○
	⑪ホールキャップ(給油口)	ゴム(NBR)			○	○	○	○	○	○
	⑫ダストシール	ゴム(NBR)			○	○	○	○	○	○
	⑬グリースニップル	黄銅(C3604)	無電解ニッケルめっき		○	○	○	○	○	○
	⑭吸排気ポート	樹脂(PBT,POM)、 黄銅 ニッケルメッキ処理			○	○	○	○	○	○
⑮アクチュエーターケーブル	ケーブル グランド	ゴム(NBR)、樹脂(PBT)、 黄銅 ニッケルメッキ処理			○	○	○	○	○	○
	ケーブル シース	塩化ビニル(PVC)			○	○	○	○	○	○
外装部のボルト、ねじ		ステンレス鋼			○	○	○	○	○	○
六角ナット		ステンレス鋼			○	○	○	○	○	○
四角ナット		ステンレス鋼			○	○	○	○	○	○
各部ガスケット		ゴム(NBR)			○	○	○	○	○	○



■ RCP6W-RRAB

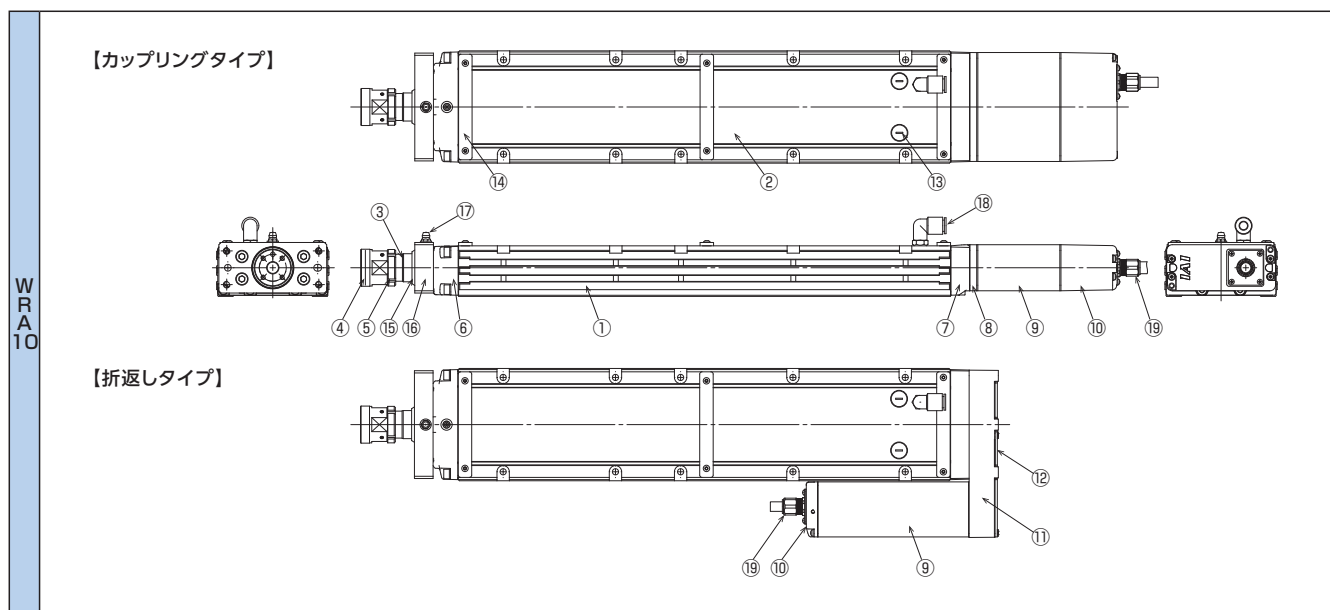
名称		材質	処理	仕上げ	RRAB	RRAB8
外装構成部品	①フレーム	アルミ押出材	白色アルマイト		○	○
	②ロッド	アルミ引抜材	硬質アルマイト	バフ研磨仕上げ	○	○
	③ベース	アルミ押出材	白色アルマイト		○	○
	④リアブラケット	アルミダイカスト	意匠面塗装		○	○
	⑤リバースブラケット	アルミダイカスト	意匠面塗装		○	○
	⑥モーターカバー	アルミ押出材	白色アルマイト		○	○
	⑦エンドカバー	アルミダイカスト	意匠面塗装		○	○
	⑧ブリーカバー	ステンレス鋼			○	○
	⑨フロントブラケットIP	アルミダイカスト	意匠面塗装		○	○
	⑩ロッド先端金具	ステンレス鋼			○	○
	⑪ホールキャップ(給油口)	ゴム(NBR)			○	○
	⑫ダストシール	ゴム(NBR)			○	○
	⑬グリースニップル	黄銅(C3604)	無電解ニッケルめっき		○	○
	⑭吸排気ポート	樹脂(PBT,POM)、 黄銅 ニッケルメッキ処理			○	○
	⑮アクチュエーターケーブル	ケーブル グランド	ゴム(NBR)、樹脂(PBT)、 黄銅 ニッケルメッキ処理			○
ケーブル シース		塩化ビニル(PVC)			○	○
外装部のボルト、ねじ		ステンレス鋼			○	○
六角ナット		ステンレス鋼			○	○
各部ガスケット		ゴム(NBR)			○	○



RCP6W 外装構成成品 各部の材質

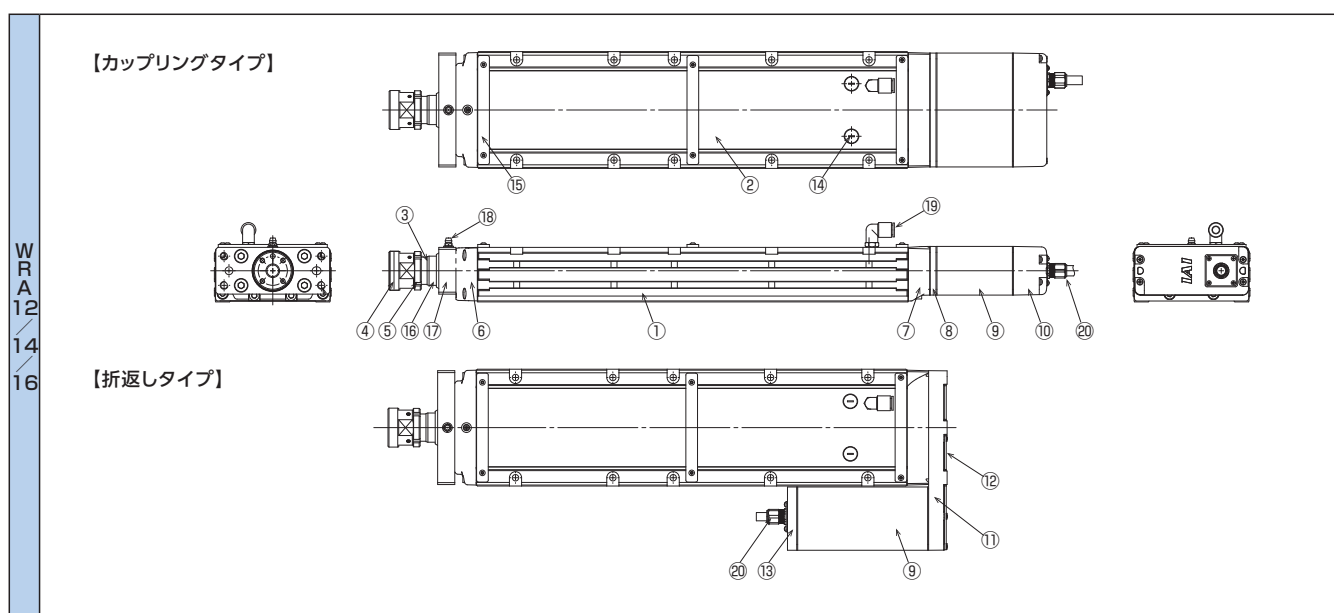
■ RCP6W-WRA10

名称		材質	処理	仕上げ	WRA10C	WRA10R
外装構成成品	①ベース	アルミ押出材	白色アルマイト		○	○
	②フレームカバー	アルミ押出材	白色アルマイト		○	○
	③ロッド	ステンレス鋼管	硬質クロムメッキ	バフ研磨仕上げ	○	○
	④先端金具	ステンレス鋼			○	○
	⑤ロックナット	ステンレス鋼			○	○
	⑥フロントブラケット	アルミダイカスト	意匠面塗装		○	○
	⑦リアブラケット	アルミダイカスト	意匠面塗装		○	○
	⑧モーターブラケット	アルミダイカスト	意匠面塗装		○	
	⑨モーターカバー	アルミ押出材	白色アルマイト		○	○
	⑩モーターエンドカバー	アルミダイカスト	意匠面塗装		○	○
	⑪リバースブラケット	アルミダイカスト	意匠面塗装			○
	⑫プーリカバー	ステンレス鋼				○
	⑬キャップ	ゴム(NBR)			○	○
	⑭フレームカバー押え	アルミニウム	白色アルマイト		○	○
	⑮ダストシール	ゴム(NBR)			○	○
	⑯ダストシールハウジング	アルミニウム	白色アルマイト		○	○
	⑰グリースニップル	黄銅(C3604)	無電解ニッケルめっき		○	○
⑱吸排気ポート	樹脂(PBT)、 黄銅 ニッケルメッキ処理			○	○	
⑲ アクチュエーターケーブル	ケーブル グランド	ゴム(NBR)、樹脂(PBT)、 黄銅 ニッケルメッキ処理			○	○
	ケーブル シース	塩化ビニル(PVC)			○	○
外装部のボルト、ねじ		ステンレス鋼			○	○
各部ガスケット		ゴム(NBR)			○	○



■ RCP6W-WRA12/WRA14/WRA16

名称		材質	処理	仕上げ	WRA12C	WRA12R	WRA14C	WRA14R	WRA16C	WRA16R
外 装 構 成 品	①ベース	アルミ押出材	白色アルマイト		○	○	○	○	○	○
	②フレームカバー	アルミ押出材	白色アルマイト		○	○	○	○	○	○
	③ロッド	ステンレス鋼管	硬質クロムメッキ	バフ研磨仕上げ	○	○	○	○	○	○
	④先端金具	ステンレス鋼			○	○	○	○	○	○
	⑤ロックナット	ステンレス鋼			○	○	○	○	○	○
	⑥フロントブラケット	アルミダイカスト	意匠面塗装		○	○	○	○	○	○
	⑦リアブラケット	アルミダイカスト	意匠面塗装		○	○	○	○	○	○
	⑧モーターブラケット	アルミダイカスト	意匠面塗装		○	○	○	○	○	○
	⑨モーターカバー	アルミ押出材	白色アルマイト		○	○	○	○	○	○
	⑩モーターエンドカバー(カップリング)	アルミダイカスト	意匠面塗装		○	○	○	○	○	○
	⑪リバースブラケット	アルミダイカスト	意匠面塗装		○	○	○	○	○	○
	⑫プーリカバー	ステンレス鋼			○	○	○	○	○	○
	⑬モーターエンドカバー(折り返し)	アルミニウム	白色アルマイト		○	○	○	○	○	○
	⑭キャップ	ゴム(NBR)			○	○	○	○	○	○
	⑮フレームカバー押え	アルミニウム	白色アルマイト		○	○	○	○	○	○
	⑯ダストシール	ゴム(NBR)			○	○	○	○	○	○
	⑰ダストシールハウジング	アルミニウム	白色アルマイト		○	○	○	○	○	○
	⑱グリースニップル	黄銅(C3604)	無電解ニッケルめっき		○	○	○	○	○	○
	⑲吸排気ポート	樹脂(PBT)、 黄銅 ニッケルメッキ処理			○	○	○	○	○	○
	⑳アクチュエーター ケーブル	ケーブル グランド	ゴム(NBR)、樹脂(PBT)、 黄銅 ニッケルメッキ処理			○	○	○	○	○
ケーブル シース		塩化ビニル(PVC)			○	○	○	○	○	○
外装部のボルト、ねじ		ステンレス鋼			○	○	○	○	○	○
各部ガスケット		ゴム(NBR)			○	○	○	○	○	○



サイクルタイム計算ソフト

アクチュエーターの位置決め時間(サイクルタイム)を確認したい場合は、サイクルタイム計算ソフト(無料)をご使用下さい。
 サイクルタイム計算ソフトは機種毎に、搬送質量や加減速度に応じた最大値が自動で表示されますので
 運転条件に応じた最短の位置決め時間が簡単に算出出来ます。

速度・加減速度・移動距離から単軸ロボットの位置決め時間(サイクルタイム)を自動で算出します。
 以下の<a>~<e>で使用する製品を選択してください。<1>~<5>に使用する時の運転条件を入力してください。
 「最速運転設定」ボタンを押すと、移動距離と搬送負荷から、速度と加減速度を設定します。

①	<a> シリーズ	ISB
	 型式	ISB-SXM-60
	<c> リード	4 mm
	<d> ストローク	100 mm
	<e> 設置姿勢	水平

②	<1> 移動距離[mm]	100
	<2> 搬送質量[kg]	77.000
	<3> 速度[mm/s]	240
	<4> 加速度[G]	0.10
	<5> 減速度[G]	0.10
	<6> 位置決め幅 [mm]	0.10

最速運転設定

● 計算結果

位置決め時間 [s]	0.741
------------	-------

※位置決め幅に到達するまでの時間を表します。

- ① サイクルタイムを算出するアクチュエーターの仕様と設置姿勢を入力して下さい。
- ② ①で入力した機種の最大搬送質量、速度、加速度、減速度の最大値が表示されますので、その範囲内で実際に使用する条件を入力して下さい。
- ③ ①と②で入力した条件での位置決め時間が表示されます。

ご注意

・サイクルタイム計算ソフトの搬送質量と加速度/減速度の関係は、機種(シリーズ/タイプ)別のデータに基づいて計算されますので、サイクルタイムを算出する場合は実際にご使用になる機種に対応したソフトをご使用下さい。

サイクルタイム計算ソフトはアクチュエーターのタイプ毎にファイルに分かれています。
ご使用のアクチュエーターに対応したソフト(ファイル)を選択してご使用下さい。

ファイル名		対応アクチュエーターシリーズ(タイプ)
単軸ロボット/ ロボシリンダー I		ISA(ISPA)/ISDACR(ISPDACR)/ISWA(ISPWA) NS/IF/FS/RS LSA RCS3(CT8/RA) RCS2(SS, RA, SR, RGS, RGD, A, F, RT)
単軸ロボット/ ロボシリンダー II	オフボード チューニング 対応	ISB(ISPB)/ISDB(ISPDB)/ISDBCR(ISPDBCR) SSPA(SSPDACR) RCS4(RCS4CR) RCS3(RCS3CR) RCS2(RCS2CR)
	オフボード チューニング 未対応	
ロボシリンダー (24Vサーボ)	オフボード チューニング 対応	RCA
	オフボード チューニング 未対応	RCA2 RCA
ロボシリンダー (パルスモーター) I		RCP3 RCP2/RCP2CR/RCP2W
ロボシリンダー (パルスモーター) II	高出力有効	RCP6(RCP6S) RCP5/RCP5W RCP4/RCP4W
	高出力無効	
エレシリンダー		EC

上記サイクルタイム計算ソフトは、弊社ホームページから入手することが出来ます。

■ホームページ



IAIホームページURL www.iai-robot.co.jp/download/

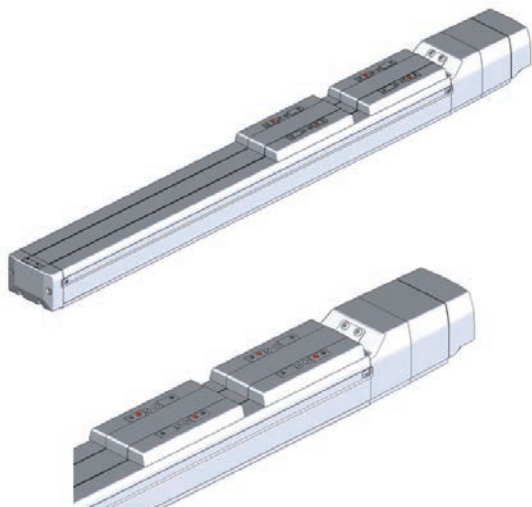
特別仕様品について

アイエイアイではカタログに掲載している標準品以外にも、各種特別仕様品の対応をおこなっています。
ご希望の商品がない場合には、お気軽に弊社営業所、またはお客様センターエイト(裏表紙参照)にお問い合わせください。

特別仕様品事例

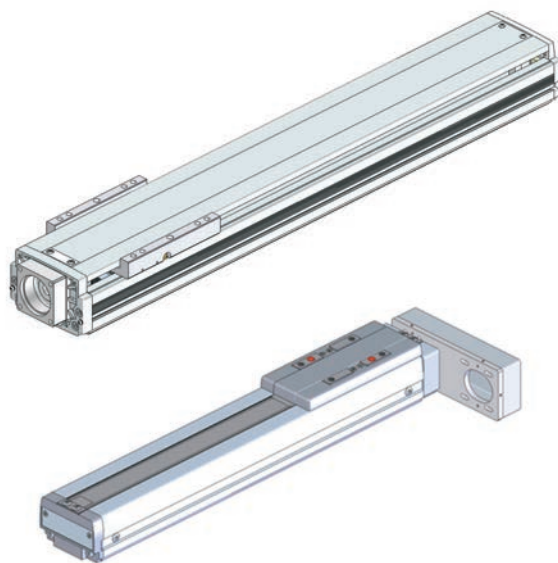
ダブルスライダー

アクチュエーターのスライダーからの張出し量が大きく、張出し負荷長をオーバーする場合や、許容負荷モーメントをオーバーする場合に有効です。
フリースライダーを追加する事で、標準品に比べて、有効ストロークが短くなります。



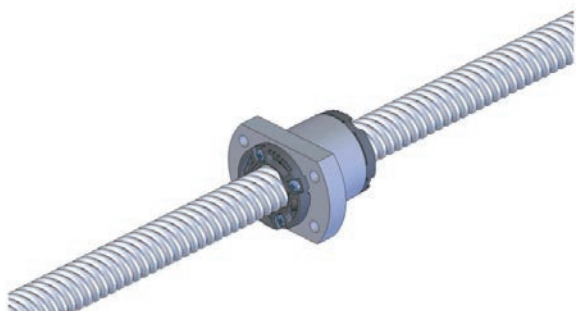
モーター無し／モーター特殊

お客様にて、モーター、ドライバーを用意される場合は、モーター無しのアクチュエーターのみ出荷が可能です。
また、お客様ご指定のモーターを取付けて出荷する事もできます。



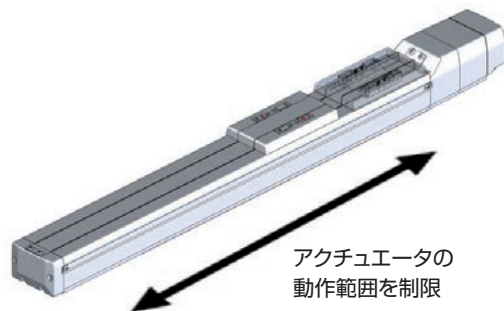
ボールネジリード特殊

標準品に無いリードのボールネジを使用することができます。



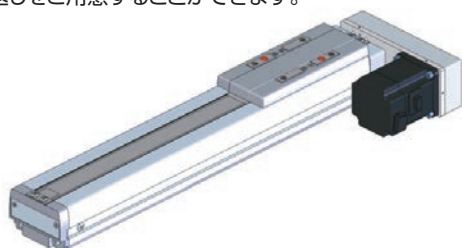
原点位置特殊

原点の位置(メカエンド)を変更することができます。



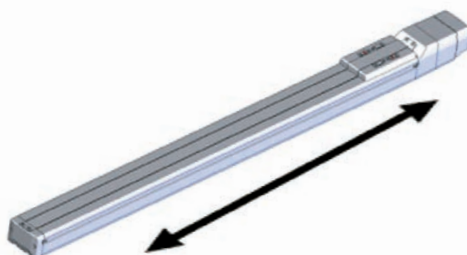
モーター折返し

モーター折返しタイプがラインナップされていない機種でも、モーター折返しをご用意することができます。



ストローク特殊

標準品にないストロークの対応ができます。



特別仕様品事例

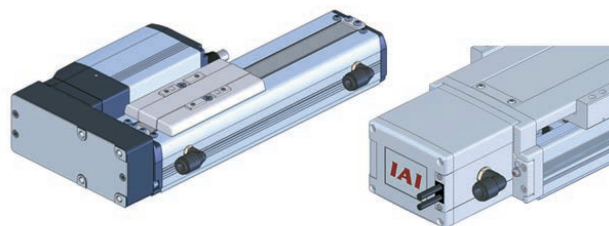
表面処理

黒色アルマイト処理や硬質アルマイト処理などで、表面処理を変更する事ができます。



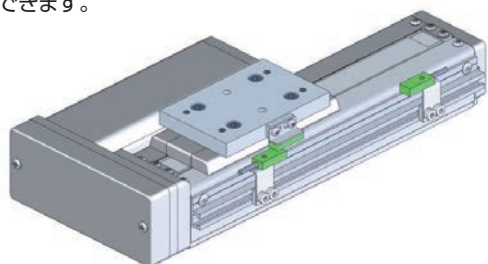
エアパージ仕様

エアパージによって、標準品に比べアクチュエーター内部やモーター部に異物を侵入しにくくさせる事ができます。



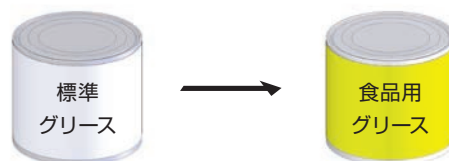
センサー仕様

センサーオプションが用意されていない機種にセンサーを取り付ける事ができます。

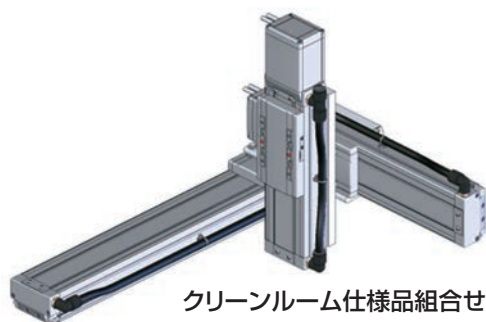


グリース

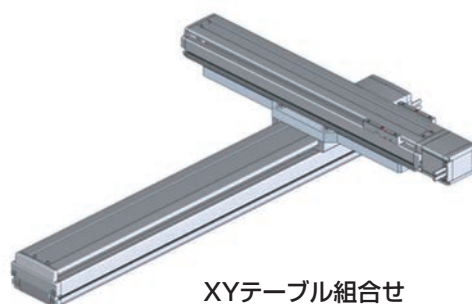
食品用グリース、低発塵グリース、お客様ご指定グリースなど、グリースの変更が可能です。



直交ロボット組合せ特殊

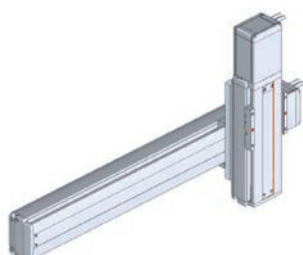


クリーンルーム仕様品組合せ

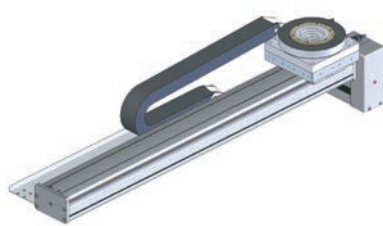


XYテーブル組合せ

直交ロボット組合せ特殊



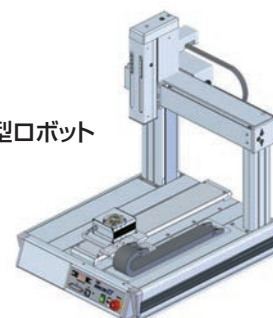
YZベース固定組合せ



Xθ組合せ

テーブルトップ型ロボット組み合せ特殊

テーブルトップ型ロボット
+回転軸



海外規格について

1. RoHS指令

RoHS指令とは「電気・電子機器に含まれる特定有害物質の使用制限」についての欧州連合(EU)による指令で、Restriction of Hazardous Substances(危険物質に関する制限)の頭文字をとってRoHSと呼ばれています。

RoHSの目的は電気・電子機器に含まれる危険物質を規定し、物質の使用を禁止することで人や環境に及ぼす影響を最小限に抑えるもので、2006年7月より下記の6種類の物質に対し、使用禁止・制限を設けております。

- 1.鉛
- 2.水銀
- 3.カドミウム
- 4.六価クロム
- 5.ポリ臭化ビフェニル(PBB)
- 6.ポリ臭化ジフェニルエーテル(PBDE)

弊社ではRoHS指令該当物質の全廃に向けた取組みを推進しており、2006年1月より一部の例外品を除き、順次RoHS対応部品への切替を行なっています。

現在の状況につきましては後述の対応一覧表をご覧ください。

2. CEマーキング

欧州連合(EU)地域で販売される製品には、CEマーキングの表示が義務付けられています。

CEマーキングはEU(EC)指令の必須安全要求事項に適合していることを示し、製造者が自己の責任において表示します。

必須安全要求事項は、1985年のニューアプローチ指令の採択により、「EMC指令」「低電圧指令」「機械指令」などが規定され、これらの指令はそれぞれの製品が遵守すべき必須要求事項を規定するとともに具現化する整合規定を定めています。

(1) EMC指令

電磁波を発するか、あるいは外部の電磁波によって機能に影響を受ける恐れのある製品に関する指令です。

外部に強い電磁波を出さない、外部からの電磁波によって影響を受けない設計が要求されています。

弊社の製品は、コントローラー、アクチュエーター、及び周辺機器の配線・設置モデル(条件)を決定しEMC指令の関連規格に適合させています。

(2) 低電圧指令

AC50~1000V、DC75~1500Vの電源で駆動する電機製品の安全性に対する指令です。

ISA/ISPA、ISB/ISPB、ISDA/ISPDA、ISDB/ISPDB、ISDACR/ISPDACR、ISDBCR/ISPDBCR、ISWA/ISPWAアクチュエーターは、コントローラーとの組合せで低電圧指令に適合するように設計されています。

(TTシリーズはコントローラー一体型)

24V系のロボシリンダーは本指令は適用外となります。

(3) 機械指令

産業機械を中心に一般製品でも可動部に危険性が認められるものが対象で、

機械製品が備えていなければならない安全性に対する指令です。

機械指令には、IX、IXP、TT及びTTA(安全カテゴリー対応仕様)シリーズが対応しています。

それ以外の弊社製品は、機械指令には対応しておりません。(2018年1月15日現在)

(4) 株式会社アイエイアイのEC指令の考え方

当社のアクチュエーターおよびコントローラー(以下、当社コンポーネント)はお客様の装置に組み込んで使用する部品(組み込み装置)として扱います。従いまして、一部、当社コンポーネント単体で、機械指令“Machine Directive 2006/42/EC”の「半完成品」として適合宣言をしていますが、これは、お客様の装置がEC指令に適合していることを保証するものではありません。

お客様が当社コンポーネントを組み込んだ装置を完成させ最終製品として欧州域内へ出荷、または欧州域内で使用する場合は、必ずお客様自身で装置のEC指令への適合を確認してください。

お客様の装置を機械指令の調和規格の一つであり、産業機器の電気安全を規定するEN60204-1に適合させる必要条件として当社コンポーネントが低電圧指令“Low Voltage Directive 2014/35/EU”およびEMC指令“EMC Directive 2014/30/EU”に適合していることが必要となります。

低電圧指令“Low Voltage Directive 2014/35/EU”に対しては、当社コンポーネントはDC24V電源のみで動作するもの、AC200V電源で動作するものに大別されますが、前者は、低電圧指令の扱う電圧(AC50～1000VまたはDC75～1500V)より低く対象外、後者は、海外規格対応マニュアル(MJ0287-8A 1.3.1 注1)に記載された使用方法を採用して頂く前提として低電圧指令に適合しているものと見なすことができます。

EMC指令“EMC Directive 2014/30/EU”に対しては、当社の限定的な使用条件にて、本海外規格に示す電波障害対応を行った場合、適合を宣言しておりますが、最終的には、お客様の装置へ取り付けて、確認して頂く必要があります。

これらとは別に当社コンポーネントが対象となるEC指令には、特定有害物質を規定値以下にすることを要求する、いわゆるRoHS指令があります。

2011.7.1に官報公示された改正RoHS指令(Directive 2011/65/EU)では、2013.1.2以降(コントローラは2017.7.22以降)に上市する製品に対し、特定有害物質の非含有への適合を宣言し、CEマーキングの貼り付けが義務化されました。

以上により、当社コンポーネント単体に添付されたCEマーキングはRoHS指令/EMC指令(DC24V系)またはRoHS指令/EMC指令および低電圧指令(200V系)に対して限定的な使用条件のもとで適合を宣言したことを示すものとなります。

当社コンポーネントは、取扱説明書・注意ラベルで使用する言語として英語を原本とします。

他言語の対応が必要なお客様は、当社、営業担当にご相談ください。

注意・警告ラベルに、一部に、注釈文が入る場合、英語のほか、日本語が追加される場合があります。

また、お客様の装置のCE対応を行う場合、お客様の装置に要求される安全カテゴリーに応じた製品(安全リレー等)を選定の上、必ず、お客様にて外部安全回路を構築してください。

3.UL規格

UL(Underwriters Laboratories Inc アメリカ保険業者安全試験所)は、1984年にアメリカの火災保険業者組合によって設立された非営利機関で、火災、災害、盗難、その他の事故から人命、財産を保護するための研究、試験、検査を行っています。

UL規格は機能や安全性に関する製品安全規格であり、ULがその製品のサンプルを試験、評価し、UL規格の要求事項に適合していると判断した製品には、UL認証マークをつけて出荷することが出来ます。

当社の一部の機種が認証しています。 詳細は、弊社営業担当者にお問い合わせください。

4.KCs マーキング

2013/03/01より韓国の自律安全確認申告制度に産業用ロボットが対象となり、韓国国内で使用または、日本から韓国に輸出する製品に規制がかけられるようになりました。

KCsが定義する産業用ロボットは、「3軸以上のコントローラを含むロボット」となっており、該当機種はKOSHA(韓国産業安全保健公団)に申告し、問題なければ登録されます。

KCsに申告し、現在、登録された弊社製品は、下記の通りとなっています。

- ・一部のIX/IXP スカラロボットシリーズ(高速仕様)
- ・一部の単軸組合せ(詳細は当社営業担当者にお問い合わせ下さい)
- ・TTA テーブルトップロボットシリーズ

RoHS指令／CEマーク／UL規格対応表

(2017年12月時点)

■ アクチュエーター

◎：標準対応／○：オプション
△：特注対応／×：対応予定なし

製品構成	シリーズ名	タイプ・型式		RoHS指令 対応可能	CEマーク 対応	UL規格 対応	
エレシリンダー アクチュエーター	EC	スライダー(標準)	S6/S7	◎	◎		
		ロッド(標準)	R6/R7	◎	◎		
ロボシリンダー アクチュエーター	RCP6 RCP6S	スライダー(標準)	SA4C/SA6C/SA7C/SA8C SA4R/SA6R/SA7R/SA8R	◎	◎		
		スライダー(ワイド)	WSA10C/WSA12C/WSA14C/WSA16C WSA10R/WSA12R/WSA14R/WSA16R	◎	◎		
		ロッド(標準)	RA4C/RA6C/RA7C/RA8C RA4R/RA6R/RA7R/RA8R	◎	◎		
		ロッド(ラジアルシリンダー)	RRA4C/RRA6C/RRA7C/RRA8C RRA4R/RRA6R/RRA7R/RRA8R	◎	◎		
		ロッド(ワイド)	WRA10C/WRA12C/WRA14C/WRA16C WRA10R/WRA12R/WRA14R/WRA16R	◎	◎		
		テーブル(モーターユニット型)	TA4C/TA6C/TA7C	◎	◎		
		テーブル(モーター折返し型)	TA4R/TA6R/TA7R	◎	◎		
		グリッパー	GRT7A/GRT7B	◎	◎		
		RCP6CR	スライダー(標準)	SA4C/SA6C/SA7C/SA8C	◎	◎	
			スライダー(ワイド)	WSA10C/WSA12C/WSA14C/WSA16C	◎	◎	
	RCP6W	ロッド(標準)	RA4C/RA6C/RA7C/RA8C RA4R/RA6R/RA7R/RA8R	◎	◎		
		ロッド(ラジアルシリンダー)	RRA4C/RRA6C/RRA7C/RRA8C RRA4R/RRA6R/RRA7R/RRA8R	◎	◎		
		ロッド(ワイド)	WRA10C/WRA12C/WRA14C/WRA16C WRA10R/WRA12R/WRA14R/WRA16R	◎	◎		
	RCP5	スライダー(モーターユニット型)	SA4C/SA6C/SA7C	◎	◎		
		スライダー(モーター折返し型)	SA4R/SA6R/SA7R	◎	◎		
		スライダー(ベルト駆動)	BA4/BA6/BA7/BA4U/BA6U/BA7U	◎	◎		
		ロッド(モーターユニット型)	RA4C/RA6C/RA7C/RA8C/RA10C	◎	◎		
	RCP5CR	スライダー	SA4C/SA6C/SA7C	◎	◎		
		ロッド	RA4R/RA6R/RA7R/RA8R/RA10R	◎	◎		
	RCP5W	スライダー	SA4C/SA6C/SA7C	◎	◎		
		ロッド	RA6C/RA7C/RA8C/RA10C	◎	◎		
	RCP4	スライダー(モーターユニット型)	SA3C/SA5C/SA6C/SA7C	◎	◎		
		スライダー(モーター折返し型)	SA3R/SA5R/SA6R/SA7R	◎	◎		
		ロッド(モーターユニット型)	RA3C/RA5C/RA6C	◎	◎		
		ロッド(モーター折返し型)	RA3R/RA5R/RA6R	◎	◎		
		グリッパー	GRSML/GRSLL/GRSWL/GRML/GRLL/GRWL	◎	◎		
	RCP4CR	ストッパーシリンダー	ST68E/ST615E/ST4525E	◎	◎		
		スライダー	SA3C/SA5C/SA6C/SA7C	◎	◎		
	RCP4W	スライダー	SA5C/SA6C/SA7C	◎	◎		
		ロッド	RA6C/RA7C	◎	◎		
	RCP3	スライダー(モーターユニット型)	SA2AC/SA2BC/SA3C/SA4C/SA5C/SA6C	◎	◎		
		スライダー(モーター折返し型)	SA2AR/SA2BR/SA3R/SA4R/SA5R/SA6R	◎	◎		
		ロッド(標準)	RA2AC/RA2BC/RA2AR/RA2BR	◎	◎		
		テーブル(モーターユニット型)	TA3C/TA4C/TA5C/TA6C/TA7C	◎	◎		
		テーブル(モーター折返し型)	TA3R/TA4R/TA5R/TA6R/TA7R	◎	◎		
		スライダー(カップリング)	SA5C/SA6C/SA7C/SS7C/SS8C	◎	◎		
		スライダー(モーター折返し型)	SA5R/SA6R/SA7R/SS7R/SS8R	◎	◎		
		スライダー(ベルト駆動)	BA6/BA7/BA6U/BA7U	◎	◎		
		高速スライダータイプ	HS8C/HS8R	◎	◎		
		ロッド(標準)	RA2C/RA3C/RA4C/RA6C/RA8C/RA10C RA3R/RA4R/RA6R/RA8R/SRA4R	◎	◎		
	RCP2	ロッド(ガイド付)	RGS4C/RGS6C/RGD3C/RGD4C/RGD6C SRGS4R/SRGD4R	◎	◎		
		グリッパー	GRLS/GRSS/GRS/GRM/GRHM/GRHB GR3LM/GR3LS/GR3SM/GR3SS	◎	◎		
グリッパー(長ストローク)		GRST	◎	◎			
ロータリー		RTBS/RTBSL/RTB/RTBL/RTBB/RTBBL RTCS/RTCSL/RTC/RTCL/RTCB/RTCBL	◎	◎			
簡易アブソリュートタイプ		簡易アブソリュート対応機種	◎	◎			
スライダー		SA5C/SA6C/SA7C/SS7C/SS8C/HS8C	◎	◎			
RCP2CR	グリッパー	GRSS/GRLS/GRS/GRM/GR3SS/GR3SM	◎	◎			
	ロータリー	RTBS/RTBSL/RTCS/RTCSL/RTB/RTBL/ RTC/RTCL/RTBB/RTBBL/RTCB/RTCBL	◎	◎			
	スライダー	SA16C	◎	◎			
RCP2W	ロッド	RA4C/RA6C	◎	◎			
	ロッド(高推力)	RA10C	◎	◎			
	グリッパー	GRSS/GRLS/GRS/GRM/GR3SS/GR3SM	◎	◎			
	ロータリー	RTBS/RTBSL/RTCS/RTCSL/RTB/RTBL/ RTC/RTCL/RTBB/RTBBL/RTCB/RTCBL	◎	◎			
RCP	スライダー(モーター折返し)	SA5/SA6/SS/SM/SSR/SMR	×				
	ロッド	RS/RM	×				
ERC3	スライダー	SA5C/SA7C	◎	◎			
	ロッド	RA4C/RA6C	◎	◎			
ERC3D	スライダー	SA5C/SA7C	◎	◎			
ERC3CR	スライダー	SA5C/SA7C	◎	◎			
	スライダー	SA6C/SA7C	◎	◎			
ERC2	ロッド(標準)	RA6C/RA7C	◎	◎			
	ロッド(ガイド付)	RGS6C/RGS7C/RGD6C/RGD7C	◎	◎			
	スライダー	SA6/SA7	◎	◎			
ERC	スライダー	SA6/SA7	◎	◎			
	ロッド	RA54GS/RD54GD/RA64GS/RA64GD	◎	◎			

◎：標準対応／○：オプション
△：特注対応／×：対応予定なし

製品構成	シリーズ名	タイプ・型式		RoHS指令 対応可能	CEマーク 対応	UL規格 対応	
ロボシリンダー アクチュエーター	RCD	ロッド	RA1DA/RA1D	◎	◎		
		グリッパー	GRSNA/GRSN	◎	◎		
	RCA2	スライダ	SA2AC/SA3C/SA4C/SA5C/SA6C	◎	◎		
			SA2AR/SA3R/SA4R/SA5R/SA6R	◎	◎		
		ロッド	RA2AC/RA2AR/RN3N/RN4N/RP3N/RP4N	◎	◎		
			GS3N/GS4N/GD3N/GD4N/SD3N/SD4N	◎	◎		
			RN3NA/RN4NA/RP3NA/RP4NA/GS3NA/GS4NA	◎	◎		
			GD3NA/GD4NA/SD3NA/SD4NA	◎	◎		
		テーブル(全長ショート型)	TCA3N/TCA4N/TWA3N/TWA4N/TFA3N/TFA4N	◎	◎		
		テーブル(モーターユニット型)	TA4C/TA5C/TA6C/TA7C	◎	◎		
	テーブル(モーター折返し型)	TA4R/TA5R/TA6R/TA7R	◎	◎			
	グリッパー	GRKS	◎	◎			
	RCA2CR	ロッド	RN3NB/RN4NB/RP3NB/RP4NB/GS3NB/GS4NB GD3NB/GD4NB/SD3NB/SD4NB	◎	◎		
	RCA2W	ロッド	RN3NB/RN4NB/RP3NB/RP4NB/GS3NB/GS4NB GD3NB/GD4NB/SD3NB/SD4NB	◎	◎		
	RCA	スライダ(カップリング)	SA4C/SA5C/SA6C	◎	◎		
			SA4D/SA5D/SA6D/SS4D/SS5D/SS6D	◎	◎		
		スライダ(モータ直結)	SA4R/SA5R/SA6R	◎	◎		
			RA3C/RA4C/RA3D/RA4D/RA3R/RA4R	◎	◎		
		ロッド(標準)	SRA4R	◎	◎		
			RGS3C/RGS4C/RGS3D/RGS4D/SRGS4R	◎	◎		
		ロッド(ガイド付)	RGD3C/RGD4C/RGD3D/RGD4D	◎	◎		
			RGD3R/RGD4R/SRGD4R	◎	◎		
	アーム	A4R/A5R/A6R	◎	◎			
	アプソリュートタイプ	全機種	◎	◎			
	RCACR	スライダ(カップリング)	SA4C/SA5C/SA6C	◎	◎		
		スライダ(モータ直結)	SA5D/SA6D	◎	◎		
	RCAW	ロッド	RA3C/RA3D/RA3R/RA4C/RA4D/RA4R	◎	◎		
	RCS4	スライダ(標準)	SA4C/SA6C/SA7C/SA8C SA4R/SA6R/SA7R/SA8R	◎	◎		
			WSA10C/WSA12C/WSA14C/WSA16C WSA10R/WSA12R/WSA14R/WSA16R	◎	◎		
		ロッド(標準)	RA4C/RA6C/RA7C/RA8C RA4R/RA6R/RA7R/RA8R	◎	◎		
			RRA4C/RRA6C/RRA7C/RRA8C RRA4R/RRA6R/RRA7R/RRA8R	◎	◎		
		ロッド(ラジアルシリンダー)	WRA10C/WRA12C/WRA14C/WRA16C WRA10R/WRA12R/WRA14R/WRA16R	◎	◎		
			TA4C/TA6C/TA7C TA4R/TA6R/TA7R	◎	◎		
	RCS4CR	スライダ(標準)	SA4C/SA6C/SA7C/SA8C	◎	◎		
		スライダ(ワイド)	WSA10C/WSA12C/WSA14C/WSA16C	◎	◎		
	RCS3	高速スライダタイプ	CT8C	◎	◎		
		ロッド(サーボプレス)	RA4R	◎	◎		
			RA6R/RA7R/RA8R/RA10R/RA15R/RA20R	◎	◎		
	高速テーブルタイプ	CTZ5C	◎	◎			
	RCS3/RCS3P	スライダ(カップリング)	SA8C/SS8C	◎	◎		
		スライダ(モータ折返し型)	SA8R/SS8R	◎	◎		
	RCS3CR/ RCS3PCR	スライダ(カップリング)	SA8C/SS8C	◎	◎		
	RCS2	スライダ(カップリング)	SA4C/SA5C/SA6C/SA7C/SS7C/SS8C	◎	◎		
			SA4D/SA5D/SA6D	◎	◎		
		スライダ(モータ直結)	SA4R/SA5R/SA6R/SA7R/SS7R/SS8R	◎	◎		
			RN5N/RP5N/RA4C/RA5C/RA4D/RA4R/RA5R	◎	◎		
		ロッド(標準)	SRA7BD	◎	◎		
			RA13R	◎	◎		
		ロッド(ガイド付)	GS5N/GD5N/SD5N	◎	◎		
			RGS4C/RGS5C/RGS4D/RGD4C/RGD5C	◎	◎		
			RGD4D/RGD4R	◎	◎		
			SRGS7BD/SRGD7BD	◎	◎		
			テーブル	TCA5N/TWA5N/TFA5N	◎	◎	
			アーム	A4R/A5R/A6R	◎	◎	
フラット		F5D	◎	◎			
グリッパー		GR8/GRKL	◎	◎			
ロータリー	RT6/RT6R/RT7R/RTC8L/RTC10L/RTC12L	◎	◎				
アプソリュートタイプ	全機種	◎	◎				
RCS2CR	スライダ(カップリング)	SA4C/SA5C/SA6C/SA7C/SS7C/SS8C	◎	◎			
	スライダ(モータ直結)	SA5D/SA6D	◎	◎			
	ロッド	RN5N/RP5N/GS5N/GD5N/SD5N	◎	◎			
RCS2W	ロッド	RN5N/RP5N/GS5N/GD5N/SD5N	◎	◎			
		RA4C/RA4D/RA4R	◎	◎			
RCS	スライダ(モータ折返し型)	SA4/SA5/SA6/SS/SM/SSR/SMR	×				
	ロッド	RA/RB	×				
	フラット	F	×				
	グリッパー	G	×				
	ロータリー	R10/R20/R30	×				
アプソ	-	×					

RoHS指令／CEマーク／UL規格対応表

◎：標準対応／○：オプション
△：特注対応／×：対応予定なし

製品構成	シリーズ名	タイプ・型式		RoHS指令 対応可能	CEマーク 対応	UL規格 対応
単軸ロボット	ISB/ISPB	標準	SXM/SXL/MXM/MXL/MXMX/ LXM/LXL/LXMX/LXUWX	◎	◎	
	ISDB/ISPDB	簡易防塵	S/M/MX/L/LX	◎	◎	
	ISDBCR/ ISPDBCR	クリーン	S/M/MX/L/LX	◎	◎	
	SSPA	高剛性(鉄ベース)	SXM/MXM/LXM	◎	◎	
	SSPDACR	クリーン高剛性(鉄ベース)	S/M/L	◎		
	ISA/ISPA	標準	SXM/SYM/SZM/MXM/MYM/MZM/MXMX LXM/LYM/LZM/LXMX/LXUWX/WXM/WXMX	◎	◎	
	ISDA/ISPDA	簡易防塵	S/M/MX/L/LX	◎	◎	
	ISDACR/ ISPDACR	クリーン	S/M/MX/L/LX/W/WX	◎	◎	
	ISWA/ISPWA	防塵・防滴	S/M/L	◎	◎	
	IS	標準	S/M/L/T	×		
	ISP	標準	S/M/L/W	×		
	ISD/ISPD	簡易防塵	S/M/L	×		
	SS	標準	S/M	×		
	SSCR	クリーン	-	×		
	NS	標準	SXMS/SXMM/SZMS/SZMM MXMS/MXMM/MXMXS/MZMS/MZMM LXMS/LXMM/LXMXS/LZMS/LZMM	◎	◎	
	IF	標準	SA/MA	◎	△	
	FS	標準	N/W/L/H	◎	△	
	RS	ガイドモジュール	NO/WO/LO	◎		
	ZR	回転軸	30/60	◎	△	
		垂直／回転一体型	S/M	◎		
	DS	スライダ	SA4/SA5/SA6	×		
	アーム	A4/A5/A6	×			
	クリーン	-	×			
	アプソ	-	×			
ダイレクト ドライブモーター	DDA	標準	LT18□/LH18□	◎	◎(*4)	
	DDACR	クリーン	LT18□/LH18□	◎	◎	
	DD	標準	T18□/LT18□/H18□/LH18□	◎	◎	
	DDCR	クリーン	T18C□/LT18C□/H18C□/LH18C□	◎	◎	
	DDW	防塵防滴	LH18C□	◎	◎	
	RCL	スライダ(シングルスライダ) スライダ(マルチスライダ) ロッド	SA1L/SA2L/SA3L/SA4L/SA5L/SA6L SM4L/SM5L/SM6L RA1L/RA2L/RA3L	◎	◎	
リニア	LSA LSAS	小型	H	◎		
		中型	N	◎		
		大型	W	◎		
	LS	シャフト	S	◎		
		扁平	L	◎		
高速直交型 ロボット	CT4	標準 回転軸付仕様 ピック&ロータリー仕様	G1 G1RT G1PR	◎ ◎ ◎		
直交ロボット	ICSA/ICSPA	-	-	◎		
	ICSB/ICSPB	-	-	◎		
	IK	-	-	◎		
テーブルトップ	TT	旧 新	TT-300 TT-A2/A3/C2/C3	×	◎	
	TTA	-	TTA-A2□/A3□/A4□/C2□/C3□/C4□	◎	◎(*3)	
スカラ	IXP	標準	3N1808/3N2508/4N1808/4N2508	◎	◎	
			3N3515/3N4515/4N3515/4N4515	◎	◎	
			3N5520/4N5520/3N6520/4N6520	◎	◎	
		グリッパー付	3N2508GM/3N3515GM/3N4515GM/ 3N3510GL/3N4510GL	◎	◎	
			3N5515GL/3N5515GW/3N6515GL/3N6515GW	◎	◎	
			3C3515/4C3515/3C4515/4C4515/ 3C5520/4C5520/3C6520/4C6520	◎	◎	
	防塵防滴対応	3W3515/4W3515/3W4515/4W4515	◎	◎		
		3W5520/4W5520/3W6520/4W6520	◎	◎		
	IX	標準(NNN)	1205/1505/1805 2515H/3515H 50□□H/60□□H/70□□H/80□□H	◎	◎	
			10040/12040	◎	◎	
	クリーン/防塵・防滴 天吊、高速、壁掛け	1205/1505/1805/2515H/3515H/3015H 50□□H/60□□H/70□□H/80□□H	◎	◎		
手首ユニット	WU	-	S/M	◎	◎	
	TX	-	-	◎		
その他	モーター	ISAC	200W/400W	◎		
	ユニット	ISAC高剛性(T1)	60W(RS)/100W/150W	◎		

(※1)200V仕様限定
(※2)フィールドネットワークのメカ
トロリンク仕様は未対応
(※3)安全カテゴリ対応仕様限定
(※4)プレーキオプションは除く
(※5)NNN10040/12040と
接続する場合は非対応

■ コントローラ

○：標準対応／○：オプション
△：特注対応／×：対応予定なし

製品構成	シリーズ名	タイプ・型式	RoHS指令 対応可能	CEマーク 対応	UL規格 対応	
ロボシリンダー用 コントローラ	PMEC	インクリメンタル	○	○(※1)		
	AMEC	インクリメンタル	○	○(※1)		
	PSEP	インクリメンタル	C/CW	○	○	○
		簡易アプソリュート	C/CW-ABU	○	○	○
	ASEP	インクリメンタル	C/CW	○	○	○
		簡易アプソリュート	C/CW-ABU	○	○	○
	DSEP	インクリメンタル	C/CW	○	○	○
	MSEP	インクリメンタル	C/LC	○	○	○
		簡易アプソリュート	C-ABB/LC-ABB	○	○	○
	PSEP/ASEP	アプソリュートユニット	SEP-ABUM/SEP-ABUM-W	○	○	○
	MCON	—	C/CG/LC/LCG	○	○(※2)	○
		—	CB/CGB/CFB/CGFB	○	○(※2)	○
		—	CA/CF/CFA	○	○	○
		—	C/CG	○	○(※2)	○
		—	CY/SE/PL/PO	○	○	○
		—	CYB/PLB/POB	○	○	○
		—	CB/CGB	○	○(※2)	○
		—	CA	○	○(※2)	○
		—	C/CG	○	○(※2)	○
		—	CY/SE/PL/PO	○	○(※2)	○
	ACON	—	CYB/PLB/POB	○	○	○
		—	CB/CGB	○	○(※2)	○
		—	CA	○	○(※2)	○
		—	C/CG	○	○(※2)	○
	DCON	—	CY/SE/PL/PO	○	○	○
		—	CYB/PLB/POB	○	○	○
		—	CB/CGB	○	○(※2)	○
		—	CA	○	○(※2)	○
	SCON	—	CYB/PLB/POB	○	○	○
		—	CB/CGB/LC/LCG	○	○(※2)	○(※2)
		—	CB-F(サーボプレス専用)/LC-F	○	○(※2)(※4)	○(※2)
		—	CA	○	○(※2)	○
	MSCON	—	C	○	○	○
		—	CAL/CGAL	○	○	×
		—	C	○	×	○
		—	RCM-P6PC	○	○	○
	RCM-P6	—	RCM-P6AC	○	○	○
		—	RCM-P6DC	○	○	○
		—	—	○	○	○
	PSEL	—	○	○	○	
	ASEL	—	○	○	○	
	SSEL	—	○	○	○	
	MSEL	標準	PC	○	○	○
		安全カテゴリー対応タイプ	PG	○	○	○
		56SP/60P/86Pモーター対応タイプ	PCF	○	○	○
安全カテゴリー対応 56SP/60P/86Pモーター対応タイプ		PGF	○	○	○	
ROBONET	GatewayRユニット	RGW-DV/RGW-CC	○	○	○	
	コントローラユニット	RGW-PR/RGW-SIO	○	○	○	
	簡易アプソリュートユニット	RACON/RPCON	○	○	○	
	拡張ユニット	RABU	○	○	○	
	拡張ユニット(ユニット折返し)	REXT	○	○	○	
	拡張ユニット(コントローラ接続)	REXT-SIO	○	○	○	
RCP2	標準	REXT-CTL	○	○	○	
	高推力	C/CG	○	○	○	
	アプソ	CF	○	○	○	
	—	—	○	○	○	
RCS	100V/200V	—	×	—	—	
	24V(汎用)	C	×	—	—	
	24V(廉価)	E	×	—	—	
	EU	—	×	—	—	
	CC-Link(256点)	—	×	—	—	
	DeviceNet	—	×	—	—	
	ProfiBus	—	×	—	—	
E-Con	標準	—	×	—	—	
	EU	—	×	—	—	
	CC-Link(256点)	—	×	—	—	
	DeviceNet	—	×	—	—	
P-Driver	ProfiBus	—	×	—	—	
	アプソ	—	×	—	—	
TX	—	—	×	—	—	
MSEL	TX-C1	—	○	—	—	
	標準	PCX3/PCX4	○	—	—	
XSEL-RA/SA	安全カテゴリー対応タイプ	PGX3/PGX4	○	○	—	
	標準	RA/RAX/RAXD8	○(※5)	○(※5)	—	
XSEL-R/S	安全カテゴリー対応タイプ	SA/SAX/SAXD8	○(※5)	○(※5)	—	
	標準	R/RX/RXD8	○	○	—	
XSEL-J/K	安全カテゴリー対応タイプ	S/SX/SXD8	△	—	—	
	小型	J	△	—	—	
	汎用	K	△	—	—	
	安全カテゴリー対応タイプ	KT	△	○	—	
XSEL-P/Q	CE	KE/KET	△	○	—	
	スカラー	JX/KX	△	—	—	
	汎用拡張SIO	IA-105-X-MW-A/B/C	△	—	—	
	標準	P	○	○	—	
XSEL-J/K オプション	安全カテゴリー対応タイプ	Q	○	○	—	
	スカラー	PX/QX	○	○	—	
	CT4	PCT/QCT	○	○	—	
	CC-Link(256点)	IA-NT-3206/4-CC256	○	○	—	
DS-S-C1	CC-Link(16点)	IA-NT-3204-CC16	○	○	—	
	DeviceNet	IA-NT-3206/4-DV	○	○	—	
	ProfiBus	IA-NT-3206/4-PR	○	○	—	
	EtherNet	IA-NT-3206/4-ET	○	○	—	
	拡張PIO	IA-103-X-32/16	○	○	—	
	多点I/O	IA-IO-3204/5-NP/PN	○	○	—	
SEL-E/G	標準	—	×	—	—	
	EU	—	×	—	—	
SEL-F	標準	—	×	—	—	
	EU	—	×	—	—	
IH	—	—	×	—	—	

(※1)200V仕様限定 (※2)フィールドネットワークのメカトロリンク仕様は未対応 (※3)安全カテゴリー対応仕様限定 (※4)プレーキオプションは除く (※5)NNN10040/12040と接続する場合は非対応

RoHS指令／CEマーク／UL規格対応表

■ オプション

◎：標準対応／○：オプション
△：特注対応／×：対応予定なし

製品構成	シリーズ名	タイプ・型式	RoHS指令 対応可能	CEマーク 対応	UL規格 対応		
ティーチング ボックス	ポジション コントローラー/ プログラム コントローラー両用	標準	TB-01	◎	◎	×	
			TB-02	◎	◎	×	
	デッドマンスイッチ付	TB-01D/DR	◎	◎	×		
		TB-02D	◎	◎	×		
		標準	TB-03	◎	◎	×	
	新RC系	標準	CON-T	◎	◎		
		安全カテゴリー4対応	CON-TGS	◎	◎	◎	
		SEPコントローラー専用 タッチパネルティーチング	SEP-PT	◎	◎		
		汎用タッチパネルティーチング 標準タイプ(カラー液晶タイプ)	CON-PTA-C	◎	◎		
		汎用タッチパネルティーチング イネーブルスイッチ付タイプ(同上)	CON-PDA-C	◎	◎		
		汎用タッチパネルティーチング 安全カテゴリー対応タイプ(同上)	CON-PGAS-C	◎	◎		
		汎用タッチパネルティーチング 標準タイプ(モノクロ液晶タイプ)	CON-PT-M	◎	◎		
		汎用タッチパネルティーチング イネーブルスイッチ付タイプ(同上)	CON-PD-M	◎	◎		
		汎用タッチパネルティーチング 安全カテゴリー対応タイプ(同上)	CON-PG-M	◎	◎		
		RCP2	標準(デッドマンSW付)	RCA-T/TD	×		
	ERC		RCM-T/TD	×			
	RCS	簡易タイプ	RCA-E	△			
	E-Con		RCM-E	◎			
	RC	データ設定器	RCA-P	△			
			RCM-P	△			
	RCP2	ジヨグティーチ	RCB-J	△			
	ERC						
	新SEL系	標準	SEL-T	◎	◎		
		デッドマンスイッチ付	SEL-TD	◎	◎	◎	
		安全カテゴリー4対応	SEL-TG	◎	◎	◎	
		XSEL	標準(デッドマンSW付)	IA-T-X(IA-T-XD)	×		
		DS	DS-S-T1	×			
		E/G,F	NE-T-SS	×			
		IH	IA-T-IH	×			
		TX	TX-JB	◎			
クイックティーチ タッチパネル		ERC3	RCM-PST	◎	×	×	
		—	RCM-PM-01	◎			
M/PGケーブル	IXP/RCP6/ RCP5/ RCP4-SA3-RA3/ RCP2/RCD	モーター・エンコーダー—体型ケーブル	CB-CAN-MPA	◎	◎		
			CB-CAN-MPA-**-RB	◎	◎		
			CB-ADPC-MPA-**	◎	◎	◎	
			CB-ADPC-MPA-**-RB	◎	◎	◎	
	RCP6/RCP5	モーター・エンコーダー—体型ケーブル	CB-CFA3-MPA	◎	◎		
	RCP4/RCD	モーター・エンコーダー—体型ケーブル	CB-CA-MPA	◎	◎		
			CB-CA-MPA-**-RB	◎	◎		
	RCP3/RCP2/ RCA2/RCA/ RCL	モーター・エンコーダー—体型ケーブル	CB-APSEP-MPA	◎	◎		
	RCP/RCP2	モーター・エンコーダー—体型ケーブル	CB-PCS-MPA	◎	◎		
			CB-PSEP-MPA	◎	◎		
		モーター・エンコーダー—体型ケーブル (小型ロータリー専用)	CB-RPSEP-MPA	◎	◎		
			モーターケーブル	CB-RCP2-MA	◎	◎	
				CB-RCP2-PB	◎	◎	
		エンコーダーケーブル	CB-RFA-PA	◎	◎		
			CB-RCP2-PB-**-RB	◎	◎		
	CB-RFA-PA-**-RB		◎	◎			
	RCA2	モーター・エンコーダー—体型ケーブル	CB-ACS-MPA	◎	◎		
	RCA2/RCA/ RCL	モーター・エンコーダー—体型ケーブル	CB-ASEP-MPA	◎	◎		
			CB-ASEP2-MPA	◎	◎		
			CB-ACS-MA	◎	◎		
	RCS3- RA15R/20R	モーターケーブル	CB-ACS-PA	◎	◎		
			CB-ACS-PA-**-RB	◎	◎		
			CB-RCS3-MA-**-RB	◎	◎	×	
	RCS3/RCS2	エンコーダーケーブル	CB-RCS3-PLA-**-RB	◎	◎	×	
			CB-RCC-MA	◎	◎		
		モーターケーブル	CB-RCC-MA-**-RB	◎	◎		
			CB-RCS2-PA	◎	◎		
			CB-RCS2-PLA	◎	◎	×	
CB-RCBC-PA			◎	◎			
CB-RCS2-PLLA(RA13R/ロードセル付)			◎	◎	×		
CB-RCBC-PA-**-RB	◎	◎					

◎：標準対応／○：オプション
 △：特注対応／×：対応予定なし

製品構成	シリーズ名	タイプ・型式		RoHS指令 対応可能	CEマーク 対応	UL規格 対応	
M/PGケーブル	XSEL	モーターケーブル	CB-X-MA	◎	◎		
			CB-XMC-MA	◎	◎		
			CB-XEU-MA	◎	◎		
		エンコーダケーブル	CB-X-PA	◎	◎		
			CB-X1-PA/PLA	◎	◎		
			CB-X2-PA/PLA	◎	◎		
			CB-X1-PA-**-WC	◎	◎		
			CB-X3-PA	◎	◎		
			CB-X-LC	◎	◎		
	XSEL-PCT/QCT	モーターケーブル	CB-CT4-MA	◎	◎		
			CB-CT4R-MA	◎	◎		
		エンコーダケーブル	CB-CT4-PA	◎	◎		
			CB-CT4R-PA	◎	◎		
			CB-CT4PR-PA	◎	◎		
I/Oケーブル	TX	モーターケーブル	CB-TX-ML050-RB	◎			
		標準用	CB-APMEC-PIO***-NC	◎	◎		
	PMEC/AMEC PSEP/ASEP/ DSEP	標準/防塵用		CB-APSEP-PIO/CB-APSEPW-PIO	◎	◎	
					◎	◎	
		MSEP	標準	CB-MSEP-PIO	◎	◎	
			LC用	CB-PAC-PIO	◎	◎	
		PCON/ACON/ DCON	標準(C/CA/CB/CG/CGBタイプ)用	CB-PAC-PIO	◎	◎	
			電磁弁タイプ(CYタイプ)用	CB-PACY-PIO	◎	◎	
			電磁弁タイプ(CYBタイプ)用	CB-PAD-PIO	◎	◎	
			パルス列制御(PL/POタイプ)用	CB-PACPU-PIO	◎	◎	
		SCON	標準用	CB-PAD-PIOS	◎	◎	
			標準	CB-PAC-PIO	◎	◎	
		MSEL	標準	CB-PAC-PIO	◎	◎	
			標準用	CB-DS-PIO	◎	◎	
PSEL/ASEL/ SSEL	標準用	CB-DS-PIO	◎	◎			
	標準用	CB-X-PIO	◎	◎			
ERC3	PIOタイプ用電源	CB-ERC3P-PWBIO	◎	×	×		
		CB-ERC3S-PWBIO	◎	×	×		
		CB-ERC-PWBIO***(-RB)	◎	◎			
	ERC/ERC2	電源-I/Oケーブル	CB-ERC-PWBIO***-H6	◎	◎		
			CB-ERC-PWBIO***-RB-H6	◎	◎	×	
		SIOタイプ用電源	CB-ERC2-PWBIO***(-RB)	◎	◎		
SIO用 通信ケーブル	ERC3	-	CB-PST-SIO050	◎	×	×	
				◎			
その他	RC	パソコン対応ソフト	RCM-101-MW	◎			
			RCM-101-USB	◎			
		外部通信ケーブル	CB-RCA-SIO***	◎	◎		
		RS232C変換ケーブル	RCB-CV-MW	◎			
		USBケーブル	CB-SEL-USB***	◎			
		USB変換アダプター	RCB-CV-USB	◎			
		リンクケーブル	CB-RCB-CTL***	◎	◎		
		ユニットリンクケーブル	CB-REXT-SIO***	◎	◎		
		コントローラー接続ケーブル	CB-REXT-CTL***	◎	◎		
				◎			
				◎			
		SCON	CON-TG用アダプター	RCB-LB-TGS	◎		
	パルス列制御用ケーブル		CB-SC-PIOS	◎	◎		
	RCP6S	接続ケーブル(アクチュエーター～ゲートウェイユニット/ハブユニット間)	CB-RCP6S-PWBIO□□□□(-RB)	◎		取得予定	
		接続ケーブル(ゲートウェイユニット～ハブユニット間)	CB-RCP6S-PLY□□□□(-RB)	◎		取得予定	
	ERC2	パソコン接続用ケーブル	CB-ERC2-SIO***	◎	◎	×	
		ネットワーク接続用ケーブル	CB-ERC2-CTL***	◎	◎	×	
	MSEL(MSEL- ABBに付属)	接続ケーブル	CB-MSEL-AB***	◎	◎	×	
				◎			
	XSEL	パソコン対応ソフト (ケーブル+EMG BOX)	IA-101-X-MW	◎			
			IA-101-XA-MW	◎			
			IA-101-X-USBS	◎			
			IA-101-X-USBMW	◎			
			EMG SW BOX	◎			
			CB-ST-E1MW***	◎	◎		
		絶縁ケーブル(単品)	CB-ST-A2MW***	◎	◎		
			CB-SEL-USB010	◎			
		USB変換アダプター	IA-CV-USB	◎			
		SEL-TG用アダプター	IA-LB-TGS	◎			
		ジョイントケーブル	CB-ST-232J001/CB-ST-422J010	◎	◎		
		SEL-TG接続ケーブル	CB-SEL25-LBS***	◎	◎		
		プレーキボックス～コントローラー 接続ケーブル	CB-XBB-PA030/050-CS	◎	×	×	
プレーキボックス解除スイッチ用 ケーブル		CB-XBB-SW020	◎	×	×		
接続ケーブル(EIOU-4に付属)	CB-RS-IANO20	◎	×	×			
A/P/SSEL	SEL-TG接続ケーブル	CB-SEL26H-LBS***	◎	◎			
DDA	プレーキボックス・メカ用接続ケーブル	CB-DOB-BK***	◎	×	×		

RoHS指令／CEマーク／UL規格対応表

◎：標準対応／○：オプション
△：特注対応／×：対応予定なし

製品構成	シリーズ名	タイプ・型式		RoHS指令 対応可能	CEマーク 対応	UL規格 対応
その他	SEL系	パネルユニット	PU-1	◎		
		コネクター変換ケーブル	CB-SEL-SJS***	◎	◎	
	TX	接続ケーブル	CB-TX-P1MW020	◎		
	TTA	パソコン対応ソフト	IA-101-TTA-USB	◎		
簡易アプソ ユニット	PCON/ACON	PCON-ABU ACON-ABU	-	◎	◎	◎
簡易アプソ バッテリーユニット	ACON-CB/CGB	SEP-ABU/ABUS	-	◎	◎	◎
DC24V電源	-	PS-241/PS-242	-	◎		
PLC接続ユニット	RCP6S	RCB-P6PLC	-	◎	◎	
ハブユニット	RCP6S	RCM-P6HUB	-	◎	◎	
	RCP6S	RCM-P6GW	-	◎	◎	
ゲートウェイ ユニット	ERC3	RCM-EGW	-	◎	×	×
	RCM-GW	DV	RCM-GW-DV	◎		
		CC	RCM-GW-CC	◎		
		PR	RCM-GW-PR	◎		
RCゲートウェイ (通信ポート接続用 専用ケーブル)	XSEL-P/Q	通信ケーブル	CB-RCB-SIO***	◎	◎	×
	XSEL-R/S	コントローラーリンクケーブル	CB-RCB-CTL***	◎	◎	×
拡張I/O ユニット	SSEL	EIOU-1	-	◎	×	×
	MSEL					
	TTA	EIOU-4	-	◎	×	×
	XSEL					
回生抵抗 ユニット	SCON(RCS3- RA20R用)	RESU-35T	-	◎	◎	×
	MSCON	RESU-1/RESUD-1	-	◎	×	×
	XSEL-J/K/P/ Q/R/S/RA/SA					
	SCON	RESU-2/RESUD-2	-	◎	×	×
	MSCON					
	SSEL	REU-1	-	◎		
	E-Con					
	PDR					
	XSEL-J/K/P/ Q/R/S/RA/SA					
	SCON	REU-2	-	◎		
	SSEL	RER-1	-	◎	×	×
	MSEP					
	MCON					
	アプソバッテリー	HAB	IA-HAB	-	※1	
RCP		AB-2	-			
XSEL-J/K		IA-XAB-BT	-			
RCS		AB-1	-			
E-Con						
P-Driver						
IXスカラ (250~800用)						
RCP2		AB-3	-			
XSEL-P/Q/R/ S/RA/SA		AB-4	-			
ASEL		AB-5	-			
ACON						
SCON						
MSCON						
SSEL		AB-6	-			
IXスカラ (120~180用)						
PCON-ABU						
ACON-ABU						
MCON	AB-7	-				
MCON						
MSEL						
アプソバッテリー ボックス	MSEP	MSEP-ABB	-	◎	◎	◎
	MCON	MSEL-ABB	-	◎	◎	×
	MSEL					
ダミープラグ	XSEL	DP-2	-	◎	×	×
	PSEL	DP-4S	-	◎		
	ASEL					
	SSEL					
	MSEL					
	MCON	DP-5	-	◎	×	×
	ACON-CGB					
	DCON-CGB					
	SCON-CGB/ CGBL/CAL					

※1
EU電池指令
(2006/66/E)
が適用されます
ので、RoHS指令
の適用外となり
ます。

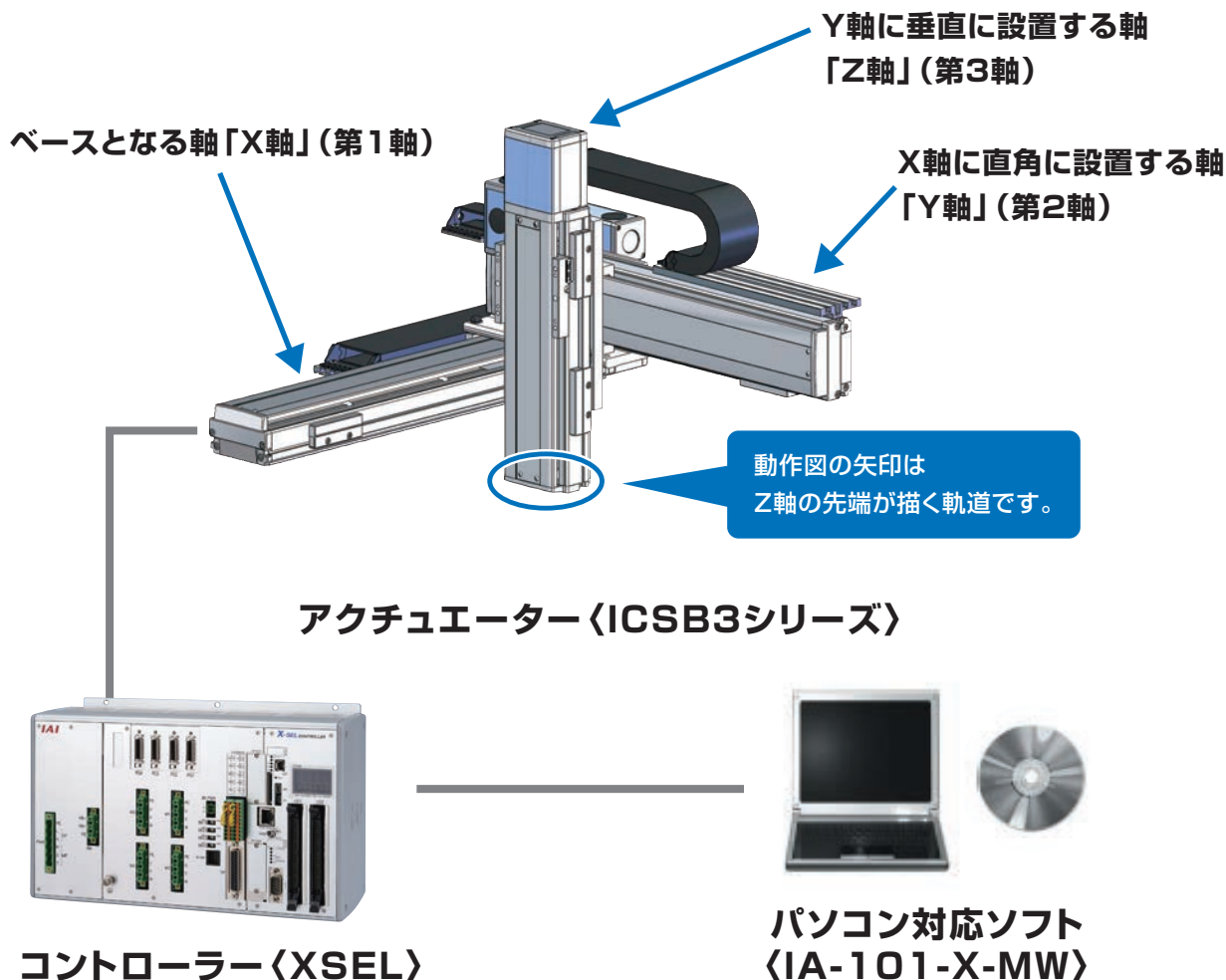
◎：標準対応／○：オプション
 △：特注対応／×：対応予定なし

製品構成	シリーズ名	タイプ・型式		RoHS指令 対応可能	CEマーク 対応	UL規格 対応
ブレーキ ボックス	E/G	1軸AC	H-109-□A	×		
		1軸DC	H-109-□D	×		
		ブレーキボックス	H-110-□A	×		
		2軸DC	H-110-□D	×		
		コイル	H-500	×		
	GDS	1軸	H-401	×		
		2軸	H-402	×		
RCS2-RA13R	RCB-110-RA13R-0	—	◎	×	×	
XSEL-J/K	IA-110-X-0	—	◎			
DDA	IA-110-DD-4	—	◎	×	×	
ドライバー基板	MSEP(パルスモ ーター用)	MSEP-PPD1/PD1/PD2	—	◎	×	×
	MSEP(ACサーボ モーター用)	MSEP-AD1/AD2	—	◎	×	×
	MSEP(DCブラシ レスモーター用)	MSEP-DD1/DD2	—	◎	×	×
	MCON(パルスモ ーター用)	MCON-PPD1/PD1/PD2	—	◎	×	×
	MCON(ACサー ボモーター用)	MCON-AD1/AD2	—	◎	×	×
	MCON(DCブラシ レスモーター用)	MCON-DD1/DD2	—	◎	×	×
交換用ファン ユニット	MSEP	MSEP-FU	—	◎	×	×
	SCON	SCON-FU	—	◎	×	×
PIO変換機	ERC3	RCB-CV	—	◎	×	×
PIO端子台	—	RCB-TU-PIO-A/B	—	◎		
SIO変換器	—	RCB-TU-SIO-A/B	—	◎		
RS232変換 ユニット	RCS	新	RCB-CV-MW	◎		
	ERC	旧	RCA-ADP-MW	×		
	XSEL	RCB-CV-GW	—	◎		
多点I/Oボード 端子台	XSEL-K	TU-MA96(-P)	—	◎		
フィルターボックス	E-Con	PFB-1	—	×		
パルス変換器	PDR/ACON/ SCON	AK-04	—	◎		
	SCON-CB	JM-08	—	◎	×	×
I/O拡張ボックス	E/G	H-107-4	—	×		

SEL言語入門

■XSELを使用した構成

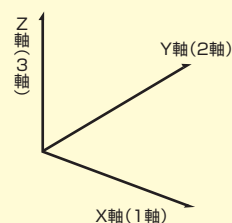
〈ICSB3シリーズを使用する例〉



※ SEL言語は、XSELコントローラー、PSELコントローラー、ASELコントローラー、SSELコントローラー、テーブルトップ型ロボットTTAシリーズで使われています。

上記のアクチュエーターは直線動作する3つのアクチュエーターを組み合わせています。

- ① 3つのアクチュエーターは、それぞれ「1軸、2軸、3軸」と表現します。
- ② このアクチュエーターは3軸を直交に組合わせて使用する「3軸直交ロボット」といいます。
- ③ 各軸はその設置状況からX軸・Y軸・Z軸に分類されます。
 - ベースとなる軸 →〈X軸〉
 - X軸に直角に設置する軸 →〈Y軸〉
 - Y軸に垂直に設置する軸 →〈Z軸〉
- ④ プログラムデータ、ポジションデータでは次のように表現されます。
 - X軸(第1軸)=Axis 1
 - Y軸(第2軸)=Axis 2
 - Z軸(第3軸)=Axis 3

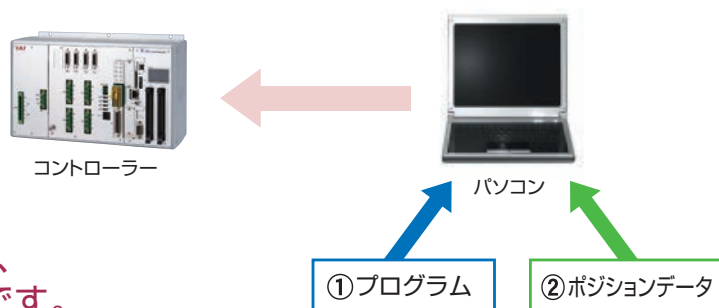


■ロボットの動作に必要なもの

ロボットを動作させるためには、

- ① プログラム
- ② ポジションデータ
(ロボットが移動する位置)

この2つのデータを、パソコンを使用し、
コントローラーに入力する必要があります。



① プログラム

動作の内容と順番を指示する「SEL言語」(当社オリジナル言語)を、
パソコン対応ソフト内のプログラムデータシートに入力します。

※実際に入力したプログラムは
このように表示されます。

No.	B	E	N	Cnd	Cmd	Operand 1	Operand 2	Pst	Comment
1					HOME	111			
2					VEL	100			
3					MOVP	1			
4					MOVP	2			
5					EXIT				
6									

パソコン対応ソフト IA-101-X-MWのプログラム入力画面

② ポジションデータ(ロボットが移動する位置)

アクチュエーターを移動させる位置を座標で表し、パソコン対応ソフト内のポジションデータシートに入力します。

※実際に入力したポジションデータは
このように表示されます。
コントローラーに転送されていないデータは
赤色で表示され、転送後は黒色になります。

No.	Axis1	Axis2	Axis3	Vel	Acc	Dcl
1	62.000	31.200				
2		89.600	48.500			
3	160.700	96.500				
4	191.400	131.000	22.000			
5						
6						

パソコン対応ソフト IA-101-X-MWのポジション入力画面

SEL言語入門

■プログラムの基本

プログラム作成の基本

- ① 動作を指示する命令語「スーパーSEL言語」(以後「SEL言語」)を使用します。
- ② 「SEL言語」は基本的に上から順番に一段階ずつ命令を実行します。
- ③ 命令語はプログラムデータシートの[Cmnd]欄に入力します。※ [Cmnd]はCommand(命令)の略です。
- ④ [Operand 1][Operand 2]欄には、同じ行の命令語に従う各種数値を入力し、数値にはポジションNo、軸No、軸パターン、速度、秒数等、様々な種類があります。
※ [Operand]とはコンピュータ用語で「演算対象となる数値及び変数」のことです。
SEL言語上ではOperand 1を「操作1」、Operand 2を「操作2」と呼んでいます。
- ⑤ 基本的なプログラム構成は、「基準点への移動」、「速度指定」、「動作指定」、「終了宣言」です。
 - 基準点への移動 … 原点復帰といい、命令語「HOME」を使用します。
 - 速度指定 … 移動する速度を命令語「VEL(速度の英訳 Velocityの略)」で指定します。
速度を指定しないと動作しません。最高速度は使用するアクチュエーターによって異なります。
 - 動作指定 … 様々な動作を設定します。
 - 終了宣言 … 動作を終了させます。プログラムの最後に命令語「EXIT」を入力します。
この入力がない場合はプログラムを繰り返します。

〈プログラムの例〉

以下のプログラムはX軸、Y軸、Z軸の3軸ともに動作の基準点に戻ってから、100mm/sの速度で、基準点からポジションNo.1へ移動し、その後No.2へ移動し、動作を終了するというプログラムです。

No.	B	E	N	Cnd	Cmnd	Operand 1	Operand 2	Pst	Comment
1					HOME	111			
2					VEL	100			
3					MOVL	1			
4					MOVL	2			
5					EXIT				
6									

↑
ステップNo.

↑
命令語入力欄

↑
コメント入力欄

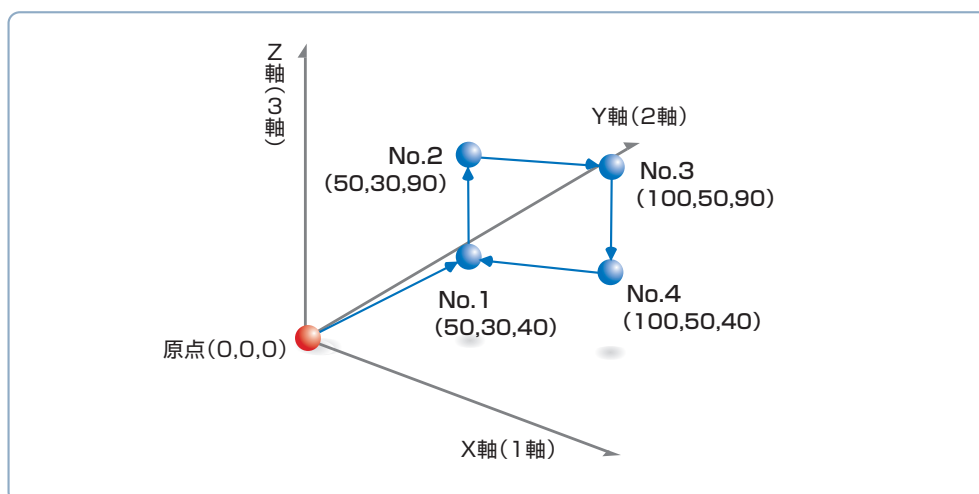
■ポジションデータの基本

ポジションデータ作成の基本

- ① ポジションデータシートには移動する位置の「座標」を入力します。
- ② Axisは軸のことで、Axis1=第1軸、Axis2=第2軸、Axis3=第3軸をそれぞれ表します。
ICSB3ではAxis1=X軸、Axis2=Y軸、Axis3=Z軸を表します。
- ③ ポジションデータを入力しても、プログラムで移動を指示しないと動作しません。
- ④ 移動する順番はプログラムで設定するため、ポジションNoの順番は移動順とは関係ありません。

〈ポジションデータの例〉

目標ポジションを4点にして、No.1からNo.4まで移動します。



ポジションNo.1からNo.4まで、4つの3次元座標(原点からの距離)が設定されています。

※単位はmmです。

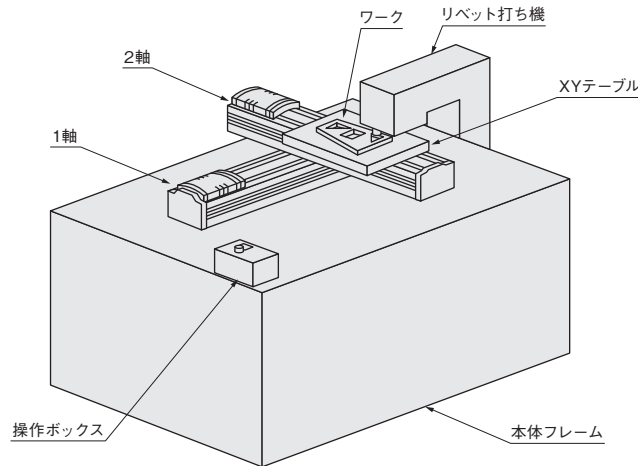
No.	Axis1	Axis2	Axis3
1	50.000	30.000	40.000
2	50.000	30.000	90.000
3	100.000	50.000	90.000
4	100.000	50.000	40.000
5			
6			

↑
ポジションNo.

サンプルプログラム ① リベット止め装置

装置概要

本装置は、1軸・2軸アクチュエーターによるX・Yテーブルとリベット打ち機により構成され、作業原点位置にあるX・Yテーブルにワークをセットし、スタートスイッチをONすることにより、ワーク上の指定した3点にリベット止めを行なうリベット止め装置です。



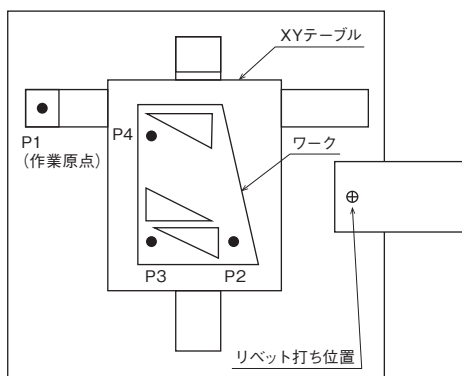
動作説明

本装置の動作を説明します。

- ①XYテーブルが作業原点(P1)に移動して待機します。
- ②作業者がXYテーブルにワークをセットし、スタートSWをONします。
- ③XYテーブルでワークのリベット打ち位置No.1(P2)がリベット打ち位置へ移動して、リベット打ち機へリベット打ち指令を出力します。
- ④リベット打ち機よりリベット打ち動作が完了し、完了信号が入力したら同様の動作でリベット打ち位置No.2(P3)、No.3(P4)がリベット打ち位置へ移動します。
- ⑤3点ともリベット打ちが終了したら作業原点(P1)へ戻ります。

以上の動作の繰返しとなりますが、本動作の動作ポジション・外部入出力の入出力割付および動作フローチャートを次に示します。

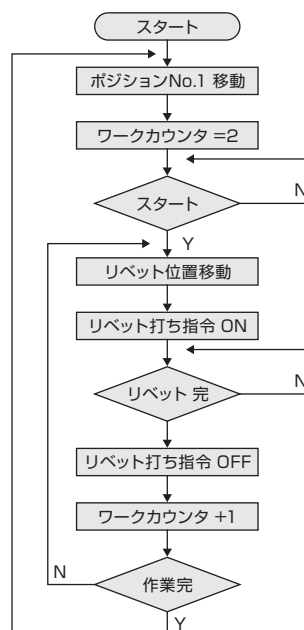
動作ポジション



入出力割付

区分	入出力No.	信号名	仕様
XSEL	入力	16	スタート指令 押ボタンSW
	入力	17	リベット打ち完了 接点信号
	出力	309	リベット打ち指令 DC24V
*フラグは600より使用			

動作フローチャート



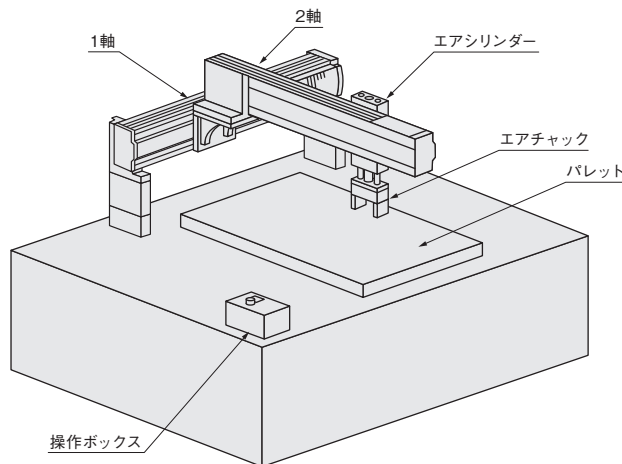
アプリケーションプログラム

ステップ	拡張条件	入力条件	Cnd	命令語	操作1	操作2	出力条件	コメント
1				HOME	11			XYテーブル原点復帰(サーボON)
2				VEL	400			速度400mm/s設定
3				TAG	1			
4				MOVL	1			ポジションNo.1(作業原点)移動
5				LET	1	2		ワークカウンタに2をセット
6				BTOF	600			完了フラグ クリアー
7				WTON	16			スタート指令待ち
8				TAG	2			
9				MOVL	*1			ワークカウンタ位置移動
10				BTON	309			リベット打ち指令ON
11				WTON	17			リベット打ち完了待ち
12				BTOF	309			リベット打ち指令OFF
13				ADD	1	1		ワークカウンタ+1
14				CPEQ	1	5	600	作業完了ならフラグON
15		N	600	GOTO	2			完了でなければジャンプTAG2
16				GOTO	1			完了ならばジャンプTAG1
17								
18								
19								
20								
21								
22								
23								
24								
25								
26								
27								
28								
29								
30								
31								
32								

サンプルプログラム ② パレタイズ装置

装置概要

本装置は、1軸・2軸アクチュエーターおよびZ軸エアシリンダーにより構成され、ワーク供給点よりワークを把持し、パレット上に順番に移載するパレタイズ装置です。(パレタイズ機能は使用せず、オフセット命令を使用した方法)



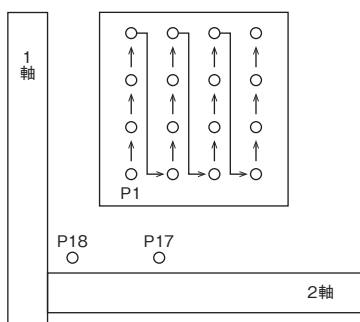
動作説明

本装置の動作を説明します。

- ①待機点に移動し、スタート入力待ちとなります。
- ②スタート入力後、ワーク供給点へ移動します。
- ③Z軸が下降し、エアチャックがワークを把持します。
- ④Z軸が上昇し、パレット上へ移動します。
- ⑤Z軸が下降し、エアチャックがワークを離します。
- ⑥Z軸が上昇し、ワーク供給点へ移動します。
- ⑦パレット終了時、パレット完了表示を出力し、P18へ移動した後再スタート待ちとなります。

以上の動作の繰返しとなりますが、本動作の動作ポジション・外部入出力の割付および動作フローチャートを次に示します。

動作ポジション



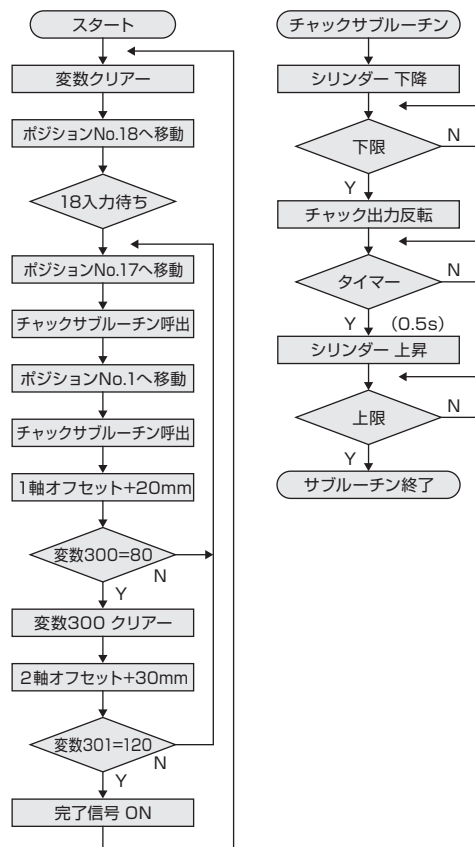
入出力割付

区分	入出力No.	信号名	仕様
XSEL	入力	16	Z軸シリンダー上限 近接SW
		17	Z軸シリンダー下限 近接SW
		18	スタート 押ボタンSW
XSEL	出力	309	Z軸シリンダーSV DC24V
		310	Z軸チャックSV DC24V
		311	パレット完了表示 DC24V

*フラグは600より使用

パレットの仕様 1軸方向：20mmピッチ 2軸方向：30mmピッチ

動作フローチャート



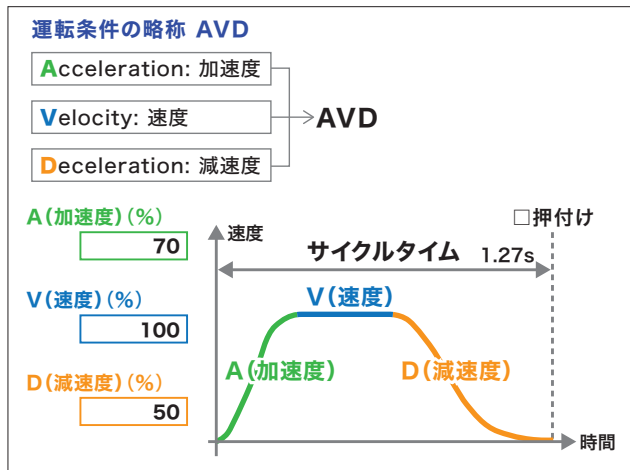
アプリケーションプログラム

ステップ	拡張条件	入力条件	Cnd	命令語	操作1	操作2	出力条件	コメント
1				HOME	11			1・2軸原点復帰
2				VEL	100			速度100mm/s設定
3				ACC	0.2			加減速0.2G
4				TAG	1			
5				LET	300	0		変数クリアー
6				LET	301	0		変数クリアー
7				OFST	11	0		オフセット値クリアー
8				MOVL	18			ポジションNo.18へ移動
9				WTON	18			スタート入力待ち
10				BTOF	311			出力311オフ
11				TAG	2			
12				OFST	11	0		オフセット値クリアー
13				MOVL	17			ポジションNo.17へ移動
14				EXSR	1			チャックサブルーチン呼出(チャック)
15				OFST	1	* 300		1軸、変数300の値オフセット
16				OFST	10	* 301		2軸、変数301の値オフセット
17				MOVL	1			ポジションNo.1+オフセット値へ移動
18				EXSR	1			チャックサブルーチン呼出(アンチャック)
19				ADD	300	20		変数300 に20加算
20				CPEQ	300	80	600	変数300=80ならフラグ600オン
21		N	600	GOTO	2			フラグ600オフならTAG2へジャンプ
22				LET	300	0		変数300クリアー
23				ADD	301	30		変数301 に30 加算
24				CPEQ	301	120	601	変数301=120 ならフラグ601 オン
25		N	601	GOTO	2			フラグ601オフならTAG2へジャンプ
26				BTON	311			出力311 オン
27				GOTO	1			TAG1へジャンプ
28				BGSR	1			チャックサブルーチン開始
29				BTON	309			Z軸シリンダー下降
30				WTON	17			下限入力待ち
31				BTNT	310			エアチャック出力反転
32				TIMW	0.5			タイマ0.5秒
33				BTOF	309			Z軸シリンダー上昇
34				WTON	16			上限入力待ち
35				EDSR				チャックサブルーチン終了
36								
37								
38								
39								

用語説明 (アイエイアイの製品に関する用語説明ですので一般的な意味よりも限定的に説明しています)

AVD

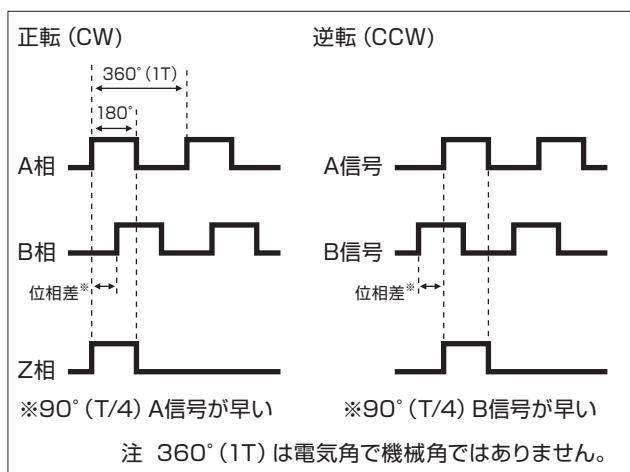
物体を移動させる場合、その物体は、停止状態から加速し、一定速度になり、その一定速度から減速して、停止することになります。その際の加速度、速度、減速度の動作条件をそれぞれの英語訳の頭文字をとり、AVD と略しています。IAI では、運転条件の略称として使用しています。IAI の電動アクチュエーターは、AVD を個別に任意の値に設定することができます。



A相(信号)出力・B相(信号)出力

インクリメンタル形の出力でA相、B相の位相差で軸の正転・逆転を判定している。正転(CW)の場合A相はB相に対して先行する。

■ 出力モード図



CCW

反時計回り(Counter Clock Wise)。モーターの回転方向を示す時などに用いられる。



CP制御

全軌道又は全経路が指定されている制御。(Continuous Path)

CT効果

設備のエアシリンダーを電動アクチュエーターに置き換えることにより、サイクルタイム短縮、チョコ停削減が可能となり生産性が向上した結果、設備投資や人件費などを抑える事ができ、お客様の利益が増えるという効果。CTとはサイクルタイム(Cycle Time)とチョコ停(Choco Tei)の略称。

CW

時計回り(Clock Wise)。モーターの回転方向を示す時などに用いられる。



G

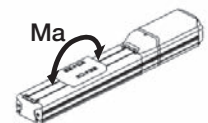
加速度の大きさを表す単位。非SI 単位。標準重力加速度を基準に加速度を示す。1G = 9.807m/s²

I/O

入出力(Input/Output)。装置の外部に接続する機器との情報(信号)の出入りに使用するインタフェース。

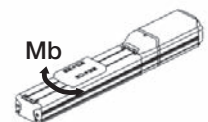
Ma方向

進行方向に対しての前後方向。



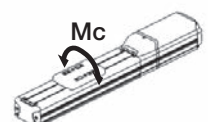
Mb方向

進行方向に対しての左右方向。



Mc方向

進行方向に対しての回転方向。



N

SI 単位系における力の単位。質量1kgの物体を1m/s²で加速させる力を示す。1kgf = 9.807N

N・m

SI単位系における力のモーメント(トルク)の単位。中心となる点から1m離れた点に、中心となる点に向かって直角方向に1Nの力を加えたときの、中心となる点のまわりの力のモーメントが1N・m。

PLC

プログラマブルロジックコントローラー(Programmable Logic Controller)の略称。生産施設・装置を制御するためのプログラム可能なコントローラー。

PTP制御

経路上の通過点が飛び飛びに指定されている制御。(Point to Point)

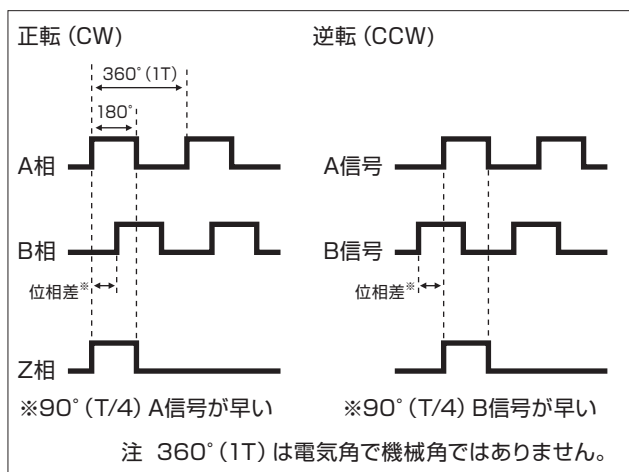
SEL言語

Shimizukiden Ecology Languageの略称。当社独自のプログラム言語。

Z相

インクリメンタルエンコーダーの基準点を検出する相(信号)で、原点復帰動作の際、原点を検出するために使う。原点復帰動作時に基準となるZ相信号を探すことをZ相サーチという。

■ 出力モード図



アース

機器の筐体、電子機器の基準電位配線などを基準電位点に接続すること。または基準電位点そのもの。ノイズ対策、感電防止等の目的で接続される。(接地、グラウンド)

アブソバッテリー

電源遮断時にエンコーダーの情報を保持するための電池。

アブソリュートエンコーダー

絶対位置を検出する機能を持ったエンコーダー。絶対的な位置を常に把握できるため、電源投入毎の原点復帰は必要としない。

安全カテゴリ

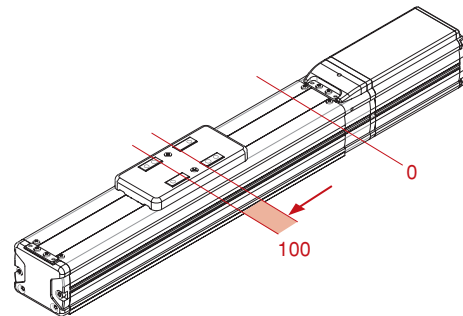
国際規格のISO13849-1で規定され、安全を確保するため機能(安全機能)を分類したもの。分類は安全度の基準別にB、1、2、3、4の5段階に分かれていて、基準(カテゴリ)4が最も安全度が高い基準を示す。

位置決め完了幅

位置決めすべき座標に対して、位置決め完了とみなす幅。(Pend Band)

位置決め精度

指令した停止位置と、実際に停止した位置との一致の度合い。



イナーシャ比

モーター軸の慣性モーメントに対する負荷慣性モーメントの比率。

インクリメンタルエンコーダー

相対位置を検出する機能を持ったエンコーダー。相対的な位置しか把握できないため、電源投入毎に原点復帰を必要とする。

エアパージ

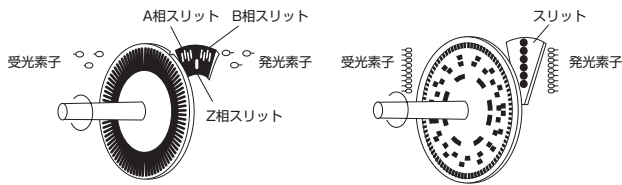
防塵・防滴タイプのアクチュエーターにおいて、防塵・防滴性を確保するために、アクチュエーター内部に空気圧をかけて、アクチュエーター内部へ塵などが入らないようにすること。

用語説明

エンコーダー

モーターの位置を検出するセンサー。

- インクリメンタル
- アブソリュート



インクリメンタル形エンコーダーは、出力パルス数で軸の回転角又は回転数を検出します。そのため、回転角や回転数を検出するためには出力パルス数を累積加算するためのカウンターが必要となります。一方、パルス波形の立ち上がり、下がり点を利用してパルス発生頻度を2倍、4倍に高め、電気的に分解能を高めることができるという利点も有ります。

アブソリュート形エンコーダーは、回転スリットの模様から軸の回転角を検出するため、回転スリットが静止している状態でも、常時絶対位置を知ることができます。従ってカウンターが無くても常に回転位置の確認ができます。また、機械に組み込んだ時点で入力回転軸の原点が決定されるため、始動時・停電後・非常停止後の電源投入の際でも原点からの回転数を正確に表すことができます。

押当て原点復帰

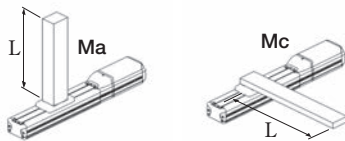
ストッパーに押当てることにより原点を決める方式。原点センサーを使わずに原点復帰が可能。

オーバーシュート

応答が目標値を行きすぎる事。

オーバーハング

アクチュエーターへの搭載物が、前後・左右・上下のいずれかに張り出していること。



オーバーロードチェック

過負荷のチェック。(保護機能の1つ)

オープンコレクター出力

電圧出力回路において負荷抵抗が無い方式で、負荷電流をシンク(吸い込み)する形で信号を出力すること。この回路は負荷が何Vの電位に接続されるかということには無関係に負荷電流をON / OFFすることが可能で、外部の負荷をスイッチングするのに便利であり、リレーやランプなどの外部負荷をスイッチングする回路として広く用いられている。

オープンループ方式

制御方式の一種。指令のみを行い、フィードバックをとらない方式。ステッピングモーターがその代表例で指令値と実際値との比較を行わないために脱調(信号エラー発生)してもコントローラーでの補正ができない。

回生エネルギー

モーターが回転すると自らが発生するエネルギー。

回生抵抗

回生電流を放電させる抵抗。

回生ブレーキ

モーターが減速する際に発生する回転抵抗を制動力として利用したブレーキのこと。

ガイドモジュール

直動アクチュエーターから駆動機構を取り除いた案内機構。

外部運転モード

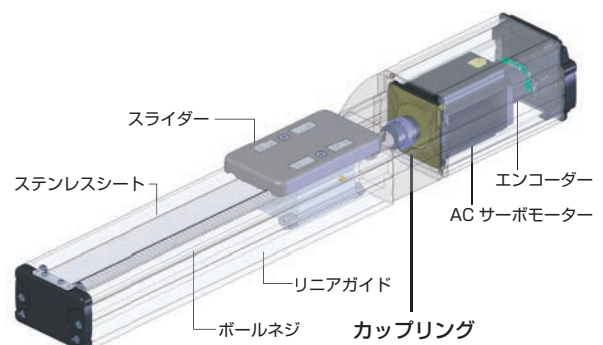
外部機器(PLC等)のスタート信号によって起動する運転モード。(自動運転)

荷重係数

寿命計算において、運転条件による寿命の低下を考慮するための係数。

カップリング

軸継手。軸と軸を締結する機械要素。

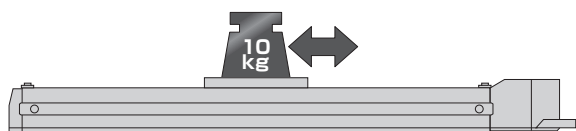


過電圧

モーターに規定値以上の電圧がかかること。

可搬質量

アクチュエーターのスライダ/ ロッド/ テーブルで搬送できる質量。



慣性

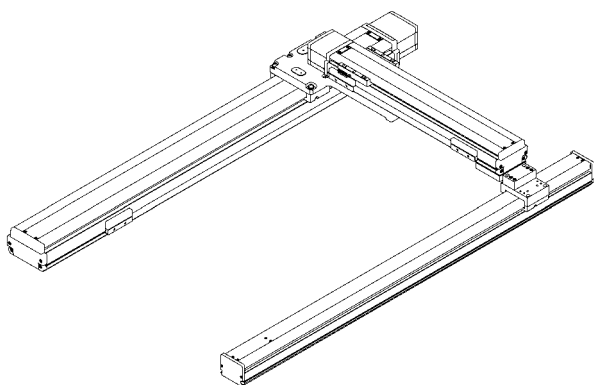
物体に外力が作用しない限り、現在の状態を持続しようとする性質。
(イナーシャ)

慣性モーメント

回転しにくさ(止めにくさ)の程度を表す量。

ガントリ

XY の2 軸組合せにY 軸サポート用のガイドを取り付けた組合せのタイプ。



キー溝

キー取付用の軸または、取付け部品に加工する溝のこと。(キー:軸と取付け部品の回転方向の位置ズレを防止するための部品。)

危険速度

ボールネジが共振するスライダーの速度。(ボールネジの回転数)

基準定格寿命

走行寿命の基準値。当社では、ロボスリンダの基準定格寿命を5,000km、単軸ロボットの基準定格寿命を10,000kmと定めている。(一部機種を除く)

グラウンド

大地に設置して保安のために使用される基準電位となる場所のこと。

〈グラウンドの記号〉

フレームグラウンド

アース(接地)



グリース

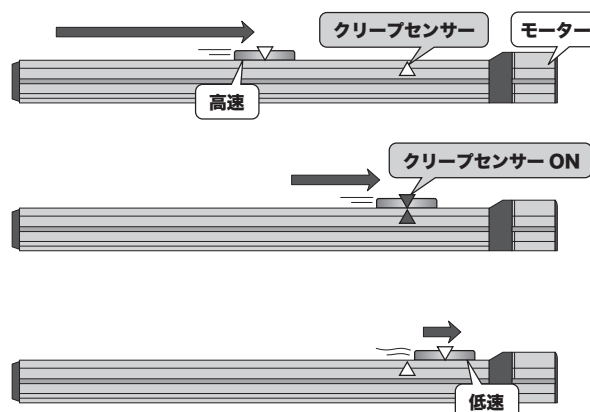
潤滑油中に増ちょう剤を分散させて半固体又は固体状にしたもの。

グリースアップ

グリースを摺動部に注入・塗布すること。

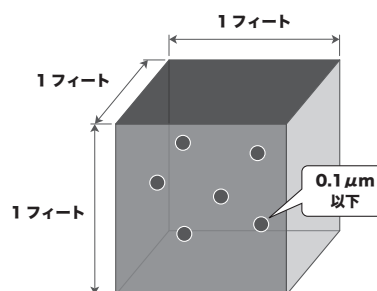
クリープセンサー

原点復帰を高速で行うためのセンサー。



クリーン度

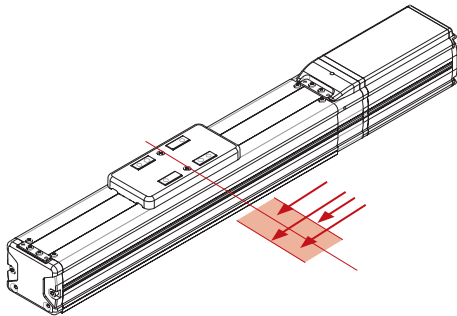
クリーンルーム内の洗浄度を示す指標。



用語説明

繰返し位置決め精度

同一条件で、同じ指令によって繰返し位置決めしたときの再現性。任意の一点に同じ方向からの位置決めを7回繰返して、停止位置を測定し、読みの最大差を求める。この測定を移動距離の中央および、ほぼ両端のそれぞれの位置で行い、求めた値のうちの最大のものを測定値とし、その値の1/2に±の符号をつけて表示する。

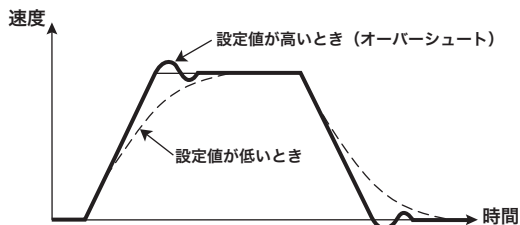


グローバル仕様

安全カテゴリーに対応出来るよう、非常停止回路の2重化や3ポジションインネブルスイッチ等の機能を備えたコントローラーやティーチングボックスの種類。

ゲイン

コントローラーがサーボモーターを制御する際に応答を調整する数値。一般にゲインが高くなると速応性が向上する。



原点

アクチュエーターの動作の基準点。

原点復帰

アクチュエーターの動作の基準となる点に戻ること。

コイル

流れる電流が変化した場合、その単位時間あたりの電流の変化に比例した起電力を発生する部品。高い周波数の電気信号をできるだけ通さないで、直流または低い周波数の交流のみ通す性質がある。

コンデンサー

電荷を蓄える働きをする受動素子のこと。静電容量または、キャパシタ蓄電器ともいう。

サーボ制御

モーターから現在の速度・位置を検出し、上位にフィードバックすることで、指令値に対して実際の結果を比較して、その差をできるだけ小さくさせる制御方法。

サーボモーター

フィードバックをかけて操作されるモーター。

サイクルタイム

1つの工程にかかる時間。

差動ラインドライバ

パルス列信号の入出力方式の1つで、同じ入出力方式の「オープンコレクター」方式に比べノイズに強いという特長がある。反面、オープンコレクター方式に比べ高価。

三相交流

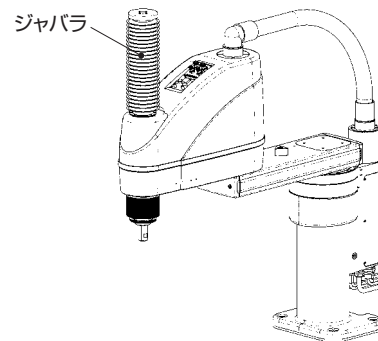
3つの相からなる交流。単相と比較して少ない電流で送電できるため、動力用電源に多く利用される。

シールド線

心線の周りを静電シールド(アルミテープ、網組など)で覆った構造の電線。ノイズの影響を受けにくい。

ジャバラ

防塵や防滴の目的で取り付けられている伸縮するシート。



ジョグ送り

手動により、あらかじめ定められた送り速度で送ること。

シリアル通信

データを送受信するための伝送路を1本または2本使用して、データを1bit ずつ連続的に送受信する通信方式のこと。

スイッチ

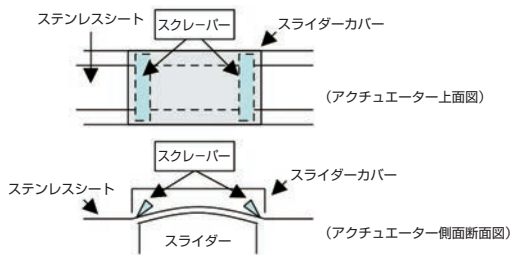
電気の通り道をレバーまたは押しボタンによって接続、遮断できるようにしたもの。

〈代表的なスイッチの種類〉

- 1 トグルスイッチ(スナップスイッチ)
レバーを倒すことによってON/OFF するスイッチ。端子のピン数により2P、3P、6P がある。
- 2 モーメンタリースイッチ
操作部を押した場合にON になり、手を離すと元に戻るスイッチ。
- 3 オルタネートスイッチ
手を離してもON の状態を保持し、もう一度押したときにOFF になるスイッチ。

スクレーパー

摺動面の異物を除去し、本体内部への侵入を防止するための部品。

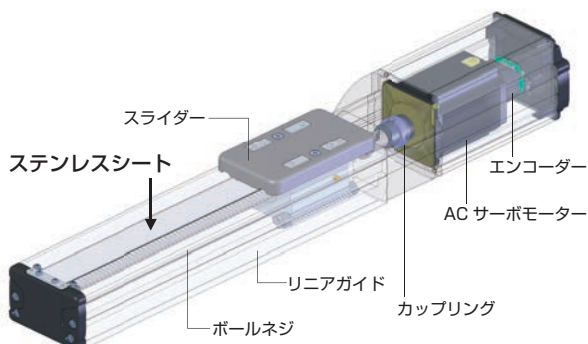


ステッピングモーター

入力パルス信号によって角度位置決めをするモーター。パルスモーターとも呼ぶ。

ステンレスシート

スライダータイプに使われている防塵シート。

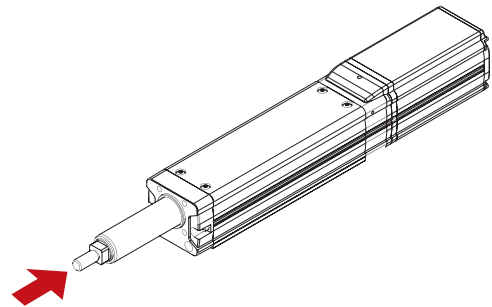


ストローク

アクチュエーターの動作範囲。

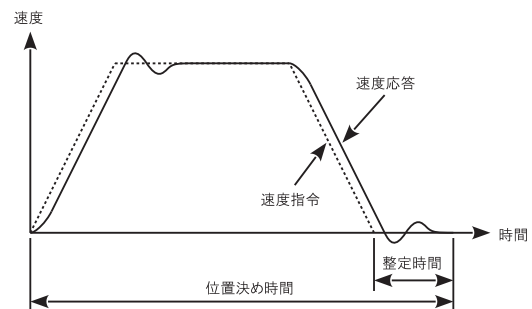
スラスト荷重

軸方向に加わる荷重。(アキシャル荷重)



整定時間

位置決め動作では、速度指令値がゼロになった後、停止するまでの時間を指す。



静的許容モーメント

スライダーの停止している状態で、スライダーに付加できる静定格荷重(N)^{※1}を元に算出したもの。

※1 一定の負荷を加えた時、ガイドとボール(鋼球)の接触面に微小な圧痕(ガイドボールの永久変形量の合計が、ボール直径の約1/10000 倍になること)が残る荷重のこと。

ソフトウェアリミット

ソフトウェア上で設定されている動作範囲の制限。

ダイオード

電気の流れを一方通行にする部品。

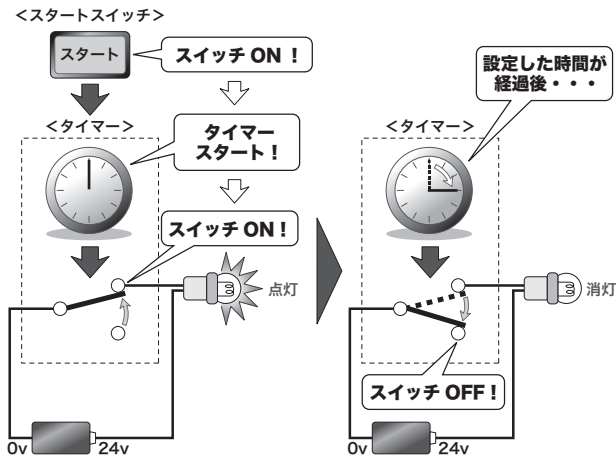
〈ダイオードの種類〉

1. スイッチングダイオード
小信号用のダイオードで最も多く使われる。形状も小型でガラス封じになっている。
2. 発光ダイオード
LED のこと。表示用、リモコンの赤外線などに使われる。

用語説明

タイマー

電氣的なスタート信号を与えると起動し、予め定められた時間を経過したのち、回路を切り替える事ができる電子部品。



タクトタイム

生産ラインにおいて、ある時間内で、目標の生産数量を生産するために割り当てられる、1個あたりの作業時間。(計画値)

脱調

衝撃や過負荷等により、入力パルス信号(指令位置)とモーターの回転(移動後の位置)の同期が失われた状態。オープンループ制御においては脱調を検出できないため、位置ずれを起こしたまま運転を継続する。

ダブルスライダー

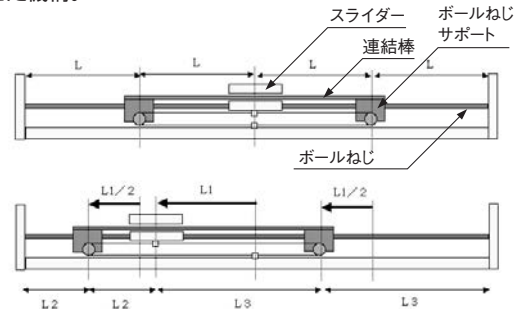
駆動スライダーとは別に、フリースライダー(ボールねじ・駆動ベルトに接続されていないスライダー)を追加したもの。

単相交流

1つの相からなる交流。家庭用電源などに用いられる。

中間サポート機構

スライダーと連動して動くボールネジサポート機構のこと。ロングストロークの場合のボールネジの振れを抑さえ、危険回転数の帯域をアップさせ、ロングストロークタイプの最高速度を大幅に向上させた機構。



直接数値指定制御

予め目標位置をコントローラーに覚え込ませておかなくても、タッチパネル等から数値を入力し、それがそのまま目標位置に反映される制御方法。

ティーチング

コントローラーに所要の作業に必要な情報を記憶させること。(教示)

定格推力

連続的に発生することができる推力。

定格トルク

連続的に発生することができるトルク。

ディスペンサー

液体の流量を制限する機器。接着剤、シール剤等の塗布装置に組み込まれる。

デューティー

アクチュエーターが動作している時間と経過時間の比率。

電磁弁タイプ

エアシリンダーの電磁弁を動作する信号と同じ信号で動作出来るようにしたコントローラーの種類。

動的許容モーメント

ガイド寿命に対する指標。当社では、走行距離がロボシリンダー5,000km、単軸ロボット10,000kmが基準定格寿命となるモーメントのこと。

突入電流

電源投入の瞬間にコンデンサーを充電する目的で流れる電流のこと。定常時の電流よりもはるかに大きい。

トランジスタ

ベース(B)部分にわずかな電流を流すと、コレクタ(C)～エミッタ(E)間電流が流れ、スイッチングの役目を果たす素子のこと。PNP型とNPN型の2種類がある。

トランス

交流電圧あるいは、電流の変換を行う電気機器または部品。

ノイズ

機器から漏れた不必要な電磁波などを原因とする電気信号のひずみ。

ノイズフィルター

電源や信号などにおいて、ノイズの漏洩や侵入を防止する機器。

バックアップメモリー

アクチュエーターを動かすために必要な情報をコントローラーの中に保存するための記憶装置。

バックラッシュ

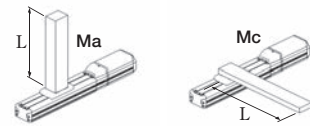
互いにはまり合って運動する機械要素の間に有するすきま。

パラメーター

信号の入出力の設定や、モーターを回転させるための電圧や電流をどのように変化させるかなど、アクチュエーターを動作させるためにコントローラーが保持しているデータ。

張出し負荷長

スライダから張り出すことができる最大長さの目安。



パルス列制御

ドライバーが出力するパルス列の変調によって、モーターの動作を制御する方式。

ハンチング

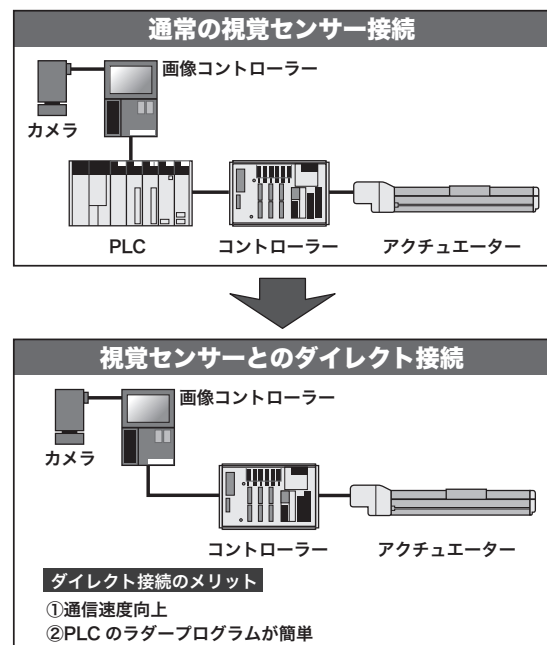
目標値付近で、応答が振動的となる現象。

非常停止回路

装置が危険状態になった場合に、人為的または自動的に装置を停止させる回路。

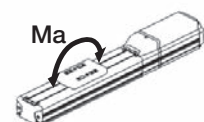
ビジョンセンサー

カメラを使用して対象物(ワーク)を撮影(撮像)し、位置や輪郭などを読み取り、その内容を制御機器へデータ送信する機器のこと。



ピッチング

進行方向に対し前後方向(Ma方向)にどれくらい傾くかを角度で表したもの。



用語説明

標準荷重係数

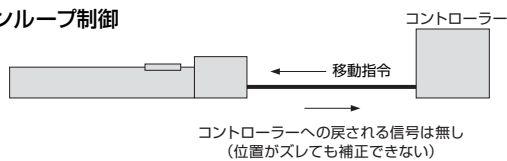
機種ごとに定めた荷重係数の標準値。

フィードバック制御

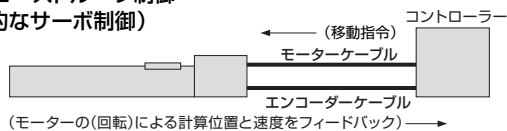
コントローラーからの指令とエンコーダーからの指令の制御結果が一致するように制御する仕組み。

アクチュエーターの制御には以下のような種類がある。

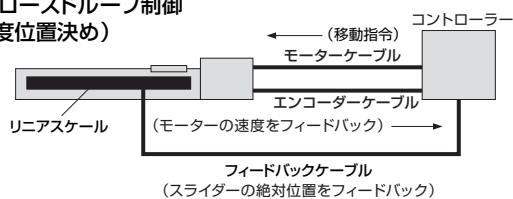
■ オープンループ制御



■ セミクローズドループ制御 (一般的なサーボ制御)



■ フルクローズドループ制御 (高精度位置決め)



負荷率

モーターの定格出力に対する負荷の比率。

ブレーキボックス

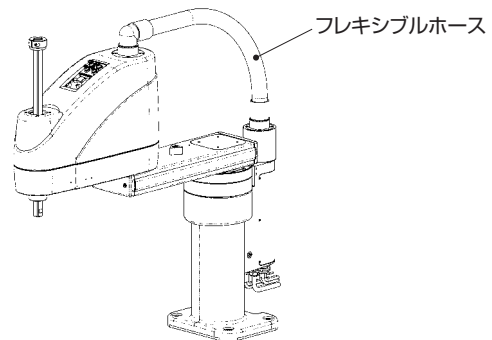
ブレーキ・コントローラー間に接続する装置。

フレームグラウンド

装置のフレーム等の大きな導電体からなる安定した電位を持つ場所。

フレキシブルホース

スカラロボットのモーター・エンコーダーケーブルやユーザー配線を通しての管のこと。フレキシホース、フレキシ管などとも呼ぶ。

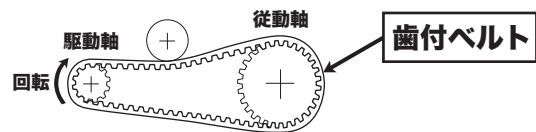


プロトコル

主に通信を行う際に定めた規約。データをどのように並べ意味合いを持たすのかを決めたもの。

ベルト駆動

ベルトで、駆動軸から従動軸(駆動される軸)に動力を伝達させる駆動方式。IAIでは主には歯付ベルトを使用している。



ボールねじ

ねじ軸とナットがボールを介して作動する機械部品。

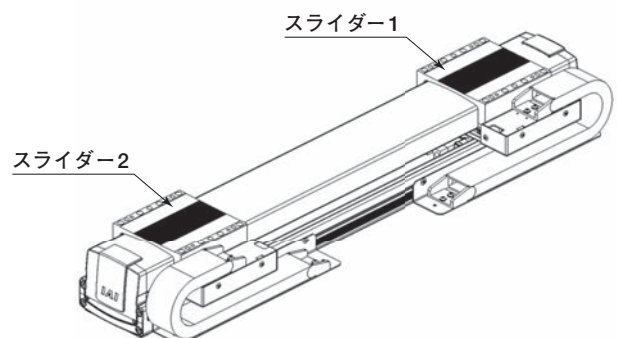
保護構造(IP□□)

水や人体および固形異物からの保護の度合いのこと。

IEC(International Electrotechnical Commission)、JIS(日本工業規格)およびJEMA(日本電気工業会)の規格に基づいている。

マルチスライダー

個々に独立した動作が可能な複数のスライダーを搭載した仕様。



メカエンド

スライダの機械的な可動限界位置。

モーター・エンコーダーケーブル

アクチュエーターとコントローラーを接続するケーブル。

モーメント

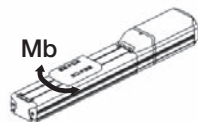
物体を回転させようとする力。

漏れ電流

高圧の電源(AC100V等)を使用した装置で使用している部品等から周囲の導体(主にフレーム)に流れてくる微小な電流のこと。

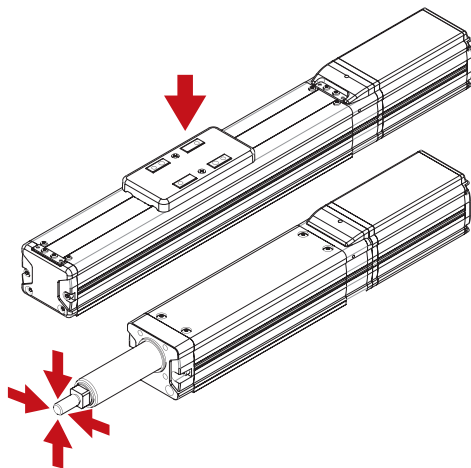
ヨーイング

進行方向に対し左右方向(Mb方向)にどれくらい傾くかを角度で表したもの。



ラジアル荷重

直動アクチュエーターの動作方向に対して垂直に作用する荷重。



リード

送りねじが1回転するときにスライダが移動する距離。リードが大きいとスライダの速度が速い反面、推力は小さい。

リニアエンコーダー

直線距離を検出するエンコーダー。

リニアガイド

アクチュエーターのスライダを案内する機構。

リニアモーター

直線動作をするモーター。

リレー

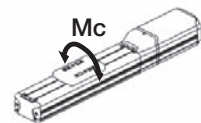
継電器ともいい電磁石、接点機構で構成され「電磁石にある値以上の電流を流した時に生ずる電磁吸引力を利用して、接点機構を作動させるもの」と定義される。コイルに与えられる電圧、電流(入力信号)により、接点の開閉を行う。

ロードセル

力の大きさを検出するセンサー。

ローリング

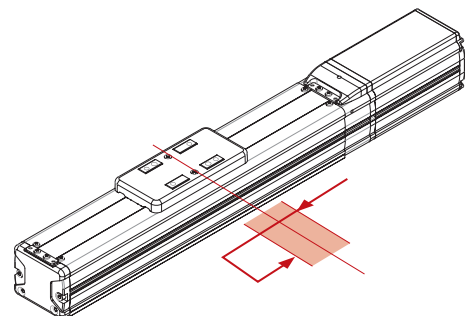
進行方向に対し回転方向(Mc方向)にどれくらい傾くかを角度で表したもの。



ロストモーション

ある位置への正の向きでの位置決めと、負の向きでの位置決めによる両停止位置の差。

任意の一点に正と負の方向からの位置決めを7回繰返して、停止位置を測定し、正と負それぞれの測定値の平均差を求める。この測定を移動距離の中央および、ほぼ両端のそれぞれの位置で行い、求めた平均差のうちの最大のものを測定値とする。



ロボットケーブル

屈曲や捻回の耐性に優れたケーブル。

押付け動作について

押付け動作はエアシリンダーのように、ロッドやスライダをワーク等に押付けた状態で保持し続ける機能です。アクチュエーターの機種によってはご使用頂けない機種もありますので、下記の使用方法と注意事項をご確認の上ご使用頂きますようお願い致します。

【押付け動作対応可否】

モーター種類	シリーズ	機種	対応可否	備考
パルスモーター	EC/RCP6/ RCP5/RCP4 RCP3/RCP2	スライダタイプ	○	押付け動作は可能です。(下記注意事項1参照)
		ロッドタイプ	◎	押付け動作に適しています。(下記注意事項2参照)
	RCP2/RCP5	ベルトタイプ	×	ベルトは押付け力が安定しないため押付けは出来ません。
サーボモーター(DC24V)	RCA2/RCA	全機種	△	下記注意事項2参照
サーボモーター (AC100/200V)	RCS4	全機種	△	下記注意事項2参照
	RCS3	RA4R/RA6R/ RA7R/RA8R/ RA10R/RA15R/ RA20R	◎	押付け動作に適しています。
		その他機種	△	下記注意事項2参照
	RCS2	RA13R	◎	押付け動作に適しています。
		その他機種	△	下記注意事項2参照

【注意事項】

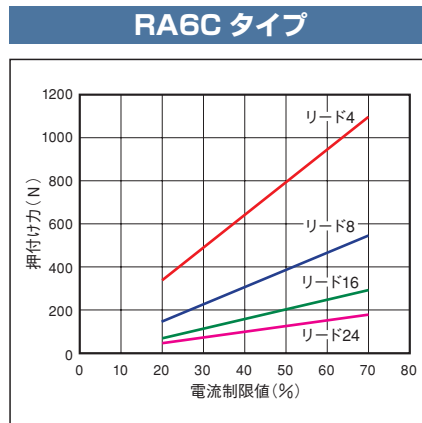
- スライダタイプで押付けを行う場合、ガイドの動的許容モーメントを考慮する必要があります。
詳細は各スライダタイプの押付け力と電流制限値の相関図ページをご参照下さい。(1-429ページ)
- 押付け用途には、EC/RCP6/RCP5/RCP4/RCP3/RCP2シリーズを推奨します。
RCP6/RCP5/RCP4/RCP3/RCP2シリーズは、押付け時の停止安定性に優れ、製品断面同等サイズのRCA2/RCA/RCS2/RCS4シリーズと比較すると、大きな押付け力を得られます。RCA2/RCA/RCS2/RCS4シリーズでの押付けについては弊社にお問い合わせ下さい。

【押付け力の調整】

- 押付け動作時の押す力(押付け力)は、コントローラーの電流制限値を変更することで調整が可能です。
- 1-429～1-445ページに掲載の、機種別「押付け力と電流制限値の相関図」にて、各機種の押付け力をご確認頂き、条件に合った機種をご選定下さい。

※「押付け力と電流制限値の相関図」については下記注意内容をご確認下さい。

(例)



<押付け力と電流制限値の相関図>



ご注意

押付け力と電流制限値の相関図は、各電流制限値における押付け力の下限目安を示すものです。電流制限値が同じでも、モーターの個体差、機械効率のばらつきにより、機体によっては押付け力下限値を40%程度上回る場合があります。

力制御機能を除き、押付け動作では推力をフィードバックせず、電流値の制限により押付け力を制御しています。そのため、モーターのホールディングトルクのバラツキ、ボールねじやベアリング等の個体差、潤滑状態の変化等の影響により、押付け力に個体差やばらつきが生じることがあります。モーターのホールディングトルク自体、ロッドの違いなどにより30%程度のばらつきを持っていることが想定されます。

正確な押付け力が必要な場合は、力制御機能が使用可能なアクチュエーター及びコントローラーをご使用下さい。(右ページ参照)

力制御機能

力制御機能は、アクチュエーターに装着された専用ロードセルで押付け力のフィードバックをとることで、従来の押付け動作に比べて高精度の押付け制御が可能な機能です。
全8機種をご用意しており、豊富な製品群の中からお選びいただけます。

●対応推力は、2kg～5t (50,000N) まで。豊富なラインナップを取り揃えました。

RCS3-RA20R (注)	5,000～50,000N
RCS3-RA15R (注)	5,000～30,000N
RCS2-RA13R (注)	2,000～19,600N 1t, 2tタイプ
RCS3-RA10R	600～6,000N
RCS3-RA8R	200～2,000N
RCS3-RA7R	200～1,200N
RCS3-RA6R	60～600N
RCS3-RA4R	20～200N

(注)ロードセルはオプションです。

●パソコン対応ソフトのプレスプログラム入力シートに、それぞれプレス動作における位置、速度、加速度、荷重等を**簡単4ステップ入力**するだけで動作できます。

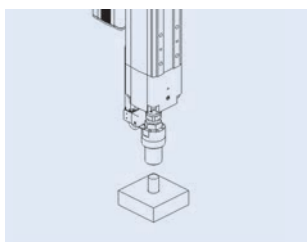
- STEP1 動作モード選択
- STEP2 原点位置入力
- STEP3 位置、荷重、速度入力
- STEP4 加圧判定条件入力



ご注意

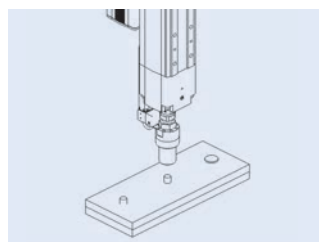
- ・押付け専用です。引張り方向での力制御は出来ません。
- ・パルス列モードで動作する場合は、力制御機能はご使用出来ません。

■ 使用用途



ピンの圧入に使用

正確な押付け力の管理が可能です。
また、圧入するピンが細くてゆるい場合もしきい値の設定により不良判定の確認が可能です。

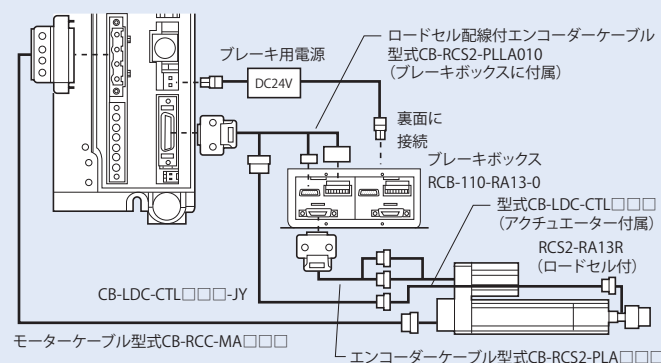


かしめ作業

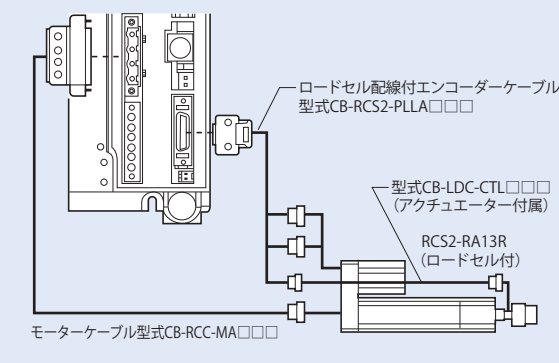
製品別に押付け力の細かな設定が可能で、さらにかしめ完了位置まで到達しているかを確認することが可能です。

■ RCS3-RA13Rの配線

ブレーキ付きの場合



ブレーキなしの場合



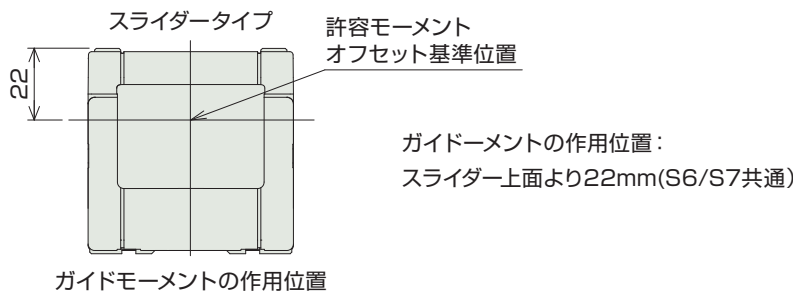
※RCS2-RA13Rのオプション:ブレーキ(ブレーキボックス無)『BN』を選択しブレーキボックスの2軸目として使用される場合は、別途『CB-LDC-CTL□□□-JY』、『CB-RCS2-PLLA010』の購入が必要となります。

押付け力と電流制限値の相関図

ECシリーズ

スライダタイプ／ロッドタイプ

押付け動作時の押付け力は、コントローラーの電流制限値20%～70%を設定することで変更が可能です。
 最大押付け力は機種によって異なりますので、以下のグラフから必要な押付け力を確認し目的のタイプをご選択ください。
 スライダタイプで押付け動作を行う場合、押付け力によって発生する反カモーメントがカタログスペックの動的許容モーメント(Ma、Mb)を超えることのない様に押付け電流を制限してください。
 モーメント計算のために下図にガイドモーメントの作用位置を示しますので、押付け力作用位置オフセット量を考慮し計算してください。
 尚、動的許容モーメントを超える過大な力を加えた場合、ガイドに損傷を与え寿命が短くなる可能性がありますので安全を見込んだ押付け電流としてください。

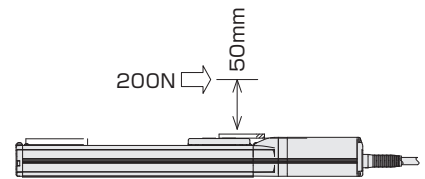


計算例)

EC-S7タイプで、右図の位置で200Nの押付けを行った場合
 ガイドが受けるモーメントは

$$Ma = (22 + 50) \times 200 = 14400 \text{ (N}\cdot\text{mm)}$$

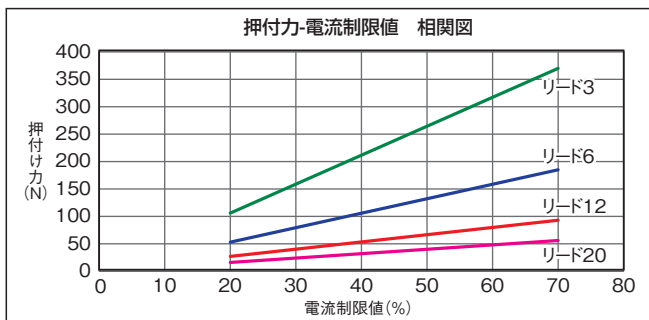
$$= 14.4 \text{ (N}\cdot\text{m)} \text{ となります。}$$



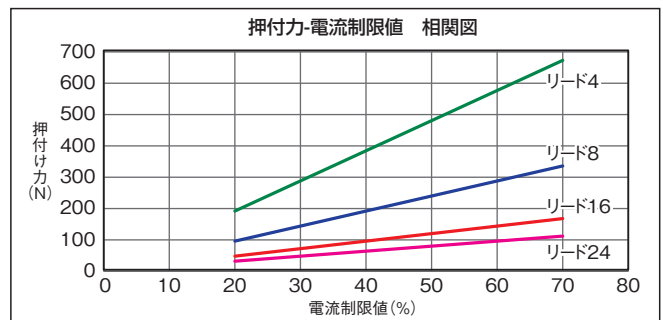
EC-S7の動的許容モーメントはMa=17.7(N·m)
 よって17.7>14.4であるのでOKです。
 また押付けによりMbのモーメントが発生する場合は張出し量から計算し
 同様に動的許容モーメントの範囲内であることを確認してください。

押付け力と電流制限値の相関図

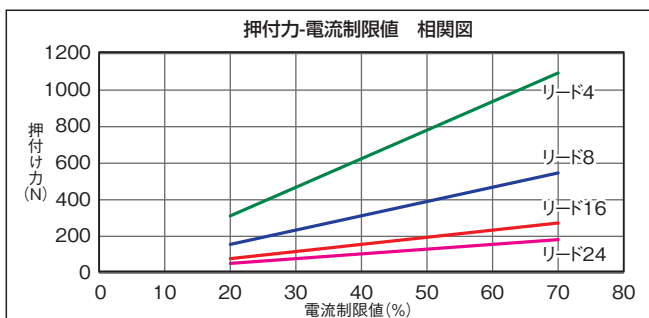
EC-S6/R6



EC-S7



EC-R7

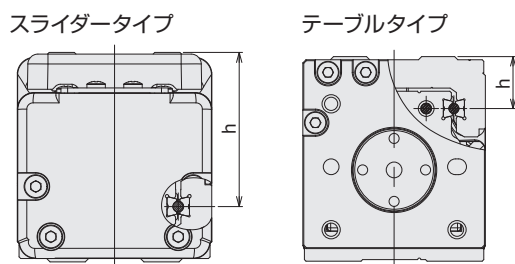


RCP6シリーズ スライダータイプ/ロッドタイプ/テーブルタイプ ※CR/Wも同様

押付け動作時の押付け力は、コントローラーの電流制限値20%(30%)~70%を変更することで変更が可能です。最大押付け力は機種によって異なりますので、以下の表から必要な押付け力を確認し目的のタイプをご選択ください。

スライダータイプで押付け動作を行う場合、押付け力によって発生する反力モーメントがカタログスペックの動的許容モーメント(Ma、Mb)を超えることのない様に、押付け電流を制限して下さい。

モーメント計算のために右図にガイドモーメントの作用位置を示しますので、押付け力作用位置オフセット量を考慮し計算して下さい。尚、動的許容モーメントを超える過大な力を加えた場合、ガイドに損傷を与え寿命が短くなる可能性がありますので安全を見込んだ押付け電流として下さい。



ガイドモーメントの作用位置

h寸法			
スライダータイプ		テーブルタイプ	
SA4	36	TA4	12
SA6	46	TA6	16.5
SA7	48	TA7	19.5
SA8	45.5		
WSA10	26.5		
WSA12	32		
WSA14	36		
WSA16	38.5		

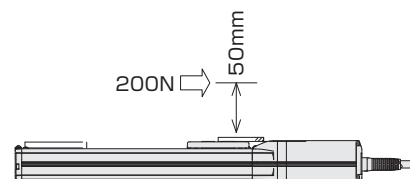
※単位:mm

計算例)

RCP6-SA7Cタイプで、右図の位置で200Nの押付けを行った場合ガイドが受けるモーメントは

$$Ma = (48 + 50) \times 200 = 19600 (\text{N} \cdot \text{mm})$$

$$= 19.6 (\text{N} \cdot \text{m}) \text{ となります。}$$



SA7Cの動的許容モーメントはMa=44.7(N·m)

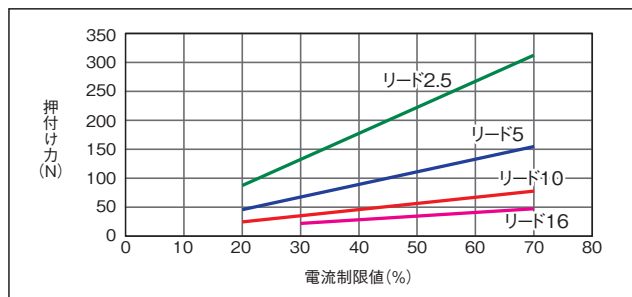
よって44.7 > 19.6であるのでOKです。

また押付けによりMbのモーメントが発生する場合は張出し量から計算し同様に動的許容モーメントの範囲内であることを確認して下さい。

押付け力と電流制限値の相関図

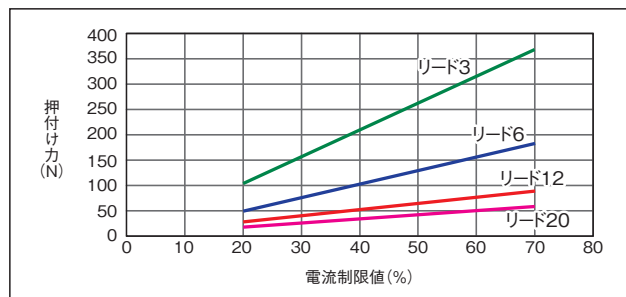
※下表は目安の数値ですので、実際の数値とは多少の誤差が生じます。

SA4/RA4/RRA4/TA4タイプ



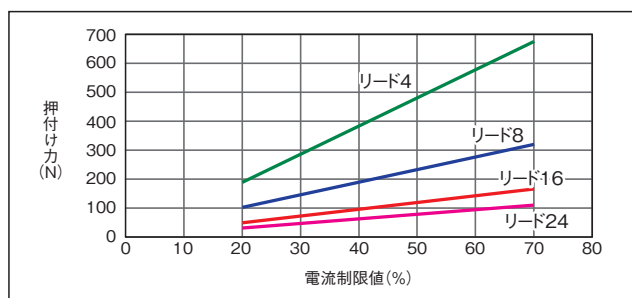
※RCP6Wは電流制限値が30%以上からの押付けとなります。

SA6/RA6/RRA6/TA6タイプ

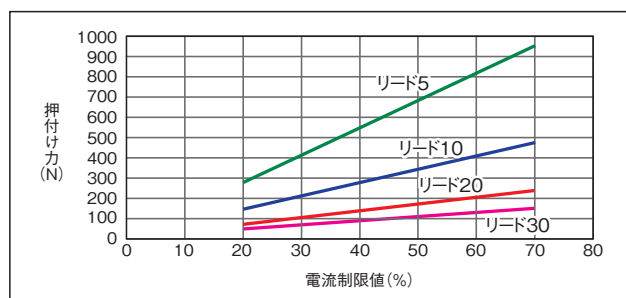


※RCP6Wは電流制限値が30%以上からの押付けとなります。

SA7/TA7/WSA14タイプ



SA8タイプ

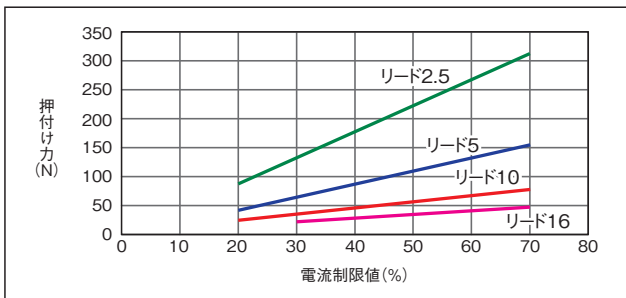


押付け力と電流制限値の相関図

RCP6シリーズ

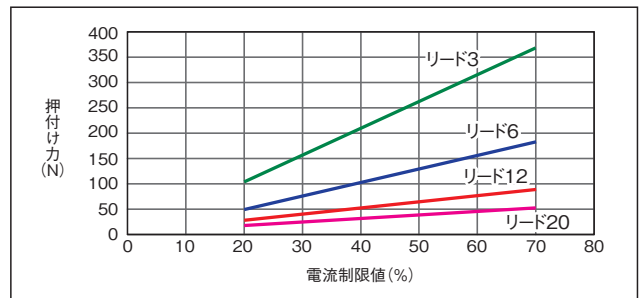
スライダタイプ／ロッドタイプ／テーブルタイプ ※CR/W も同様

WSA10/WRA10タイプ



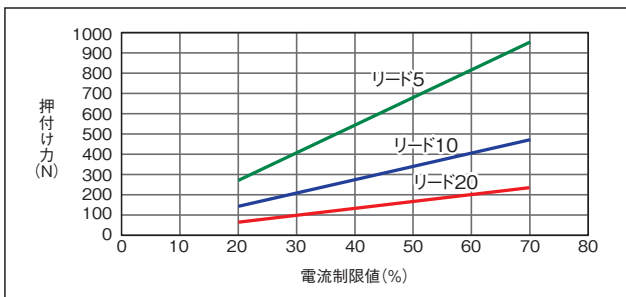
※RCP6Wは電流制限値が30%以上からの押付けとなります。

WSA12/WRA12タイプ

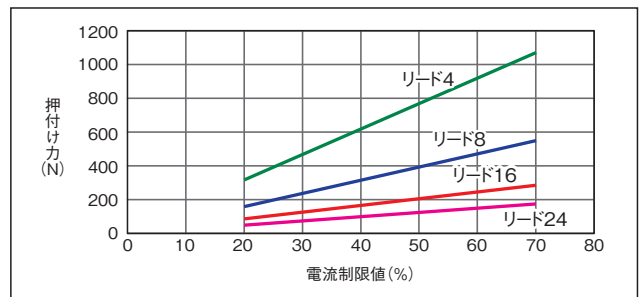


※RCP6Wは電流制限値が30%以上からの押付けとなります。

WSA16タイプ

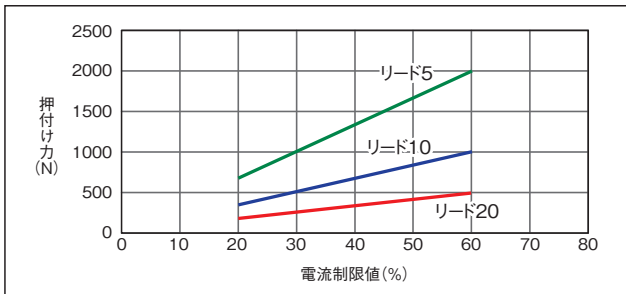


RA7/RA7/WRA14タイプ



※RCP6Wは電流制限値が30%以上からの押付けとなります。

RA8/RA8/WRA16タイプ



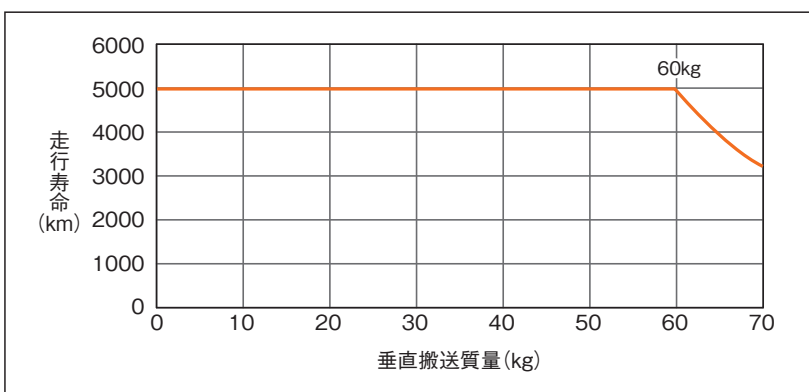
※RCP6Wは電流制限値が30%以上からの押付けとなります。

垂直搬送質量と走行寿命

※下表は目安の数値ですので、実際の数値とは多少の誤差が生じます。

RCP6(S)-RA8、RA8、WRA16(リード5のみ)、
RCP6(S)W-RA8、RA8、WRA16(リード5のみ)は、
垂直設置で使用する場合、可搬質量によって寿命が大きく変わります。以下のグラフをご確認ください。

RA8/RA8/WSA16/WRA16タイプ



RCP5W シリーズ スライダータイプ／ロッドタイプ

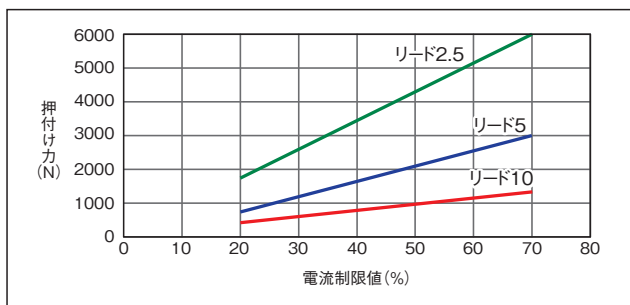
押付け動作時の押付け力は、コントローラーの電流制限値20%(30%)～70%を変更することで変更が可能です。
最大押付け力は機種によって異なりますので、次ページの表から必要な押付け力を確認し目的のタイプをご選択ください。

押付け力と電流制限値の相関図

※下表は目安の数値ですので、実際の数値とは多少の誤差が生じます。

●RCP5W

RA10タイプ



ご使用上の注意

- 押付け力と電流制限値との関係は目安の数字ですので、実際の数字とは多少の誤差が生じます。
- 電流制限値が20%未満の場合は押付け力がばらつく場合がありますので、20%以上でご使用ください。
- 押付け動作時の移動速度は10mm/sの場合です。
- 最大押付け力、押付け移動量1mmで動作させた場合の押付け回数の上限は、下表を目安にして下さい。

リード(タイプ)	2.5	5	10
押付け回数	140万回	2500万回	15760万回

※押付け回数の上限は、衝撃・振動などの運転条件により変化します、左記回数は衝撃・振動が無い場合の数値です。

■RCP5W-RA10C 押付け動作注意点

ボールネジの座屈荷重の関係から、RA10Cの一部機種の押付け力に制限を設けています。(下記表参照)

(N)

項目	ストローク 550mm以下	ストローク 600mm以下	ストローク 650mm以下	ストローク 700mm以下	ストローク 750mm以下	ストローク 800mm以下
リード10	押付け力グラフのとおり					
リード5	グラフのとおり	2900	2500	2200	2000	1800
リード2.5	グラフのとおり				5900	5400

押付け力と電流制限値の相関図

RCP4 シリーズ

スライダータイプ/ロッドタイプ ※CR も同様

押付け動作時の押付け力は、コントローラーの電流制限値20% (30%)~70%を変更することで変更が可能です。
最大押付け力は機種によって異なりますので、下記の表から必要な押付け力を確認し目的のタイプをご選択ください。

スライダータイプで押付け動作を行う場合、押付け力によって発生する反力モーメントがカタログスペックの動的許容モーメント (Ma、Mb) を超えることのない様に、押付け電流を制限して下さい。

モーメント計算のために右図にガイドモーメントの作用位置を示しますので、押付け力作用位置オフセット量を考慮し計算して下さい。

尚、動的許容モーメントを超える過大な力を加えた場合、ガイドに損傷を与え寿命が短くなる可能性がありますので安全を見込んだ押付け電流として下さい。

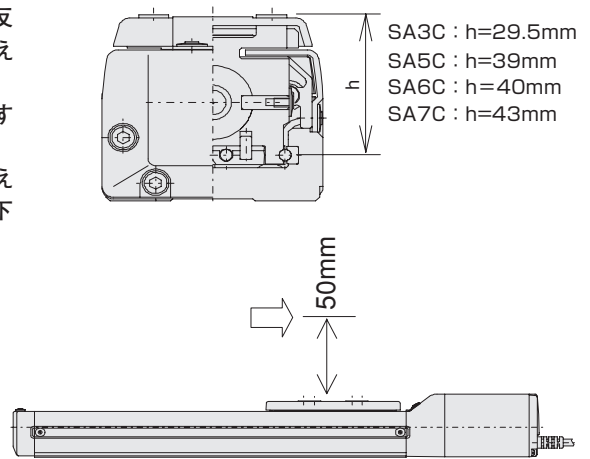
計算例)

RCP4-SA7C タイプで、右図の位置で 100N の押付けを行った場合
ガイドが受けるモーメントは $Ma = (43 + 50) \times 100 = 9300 \text{ (N} \cdot \text{mm)}$
 $= 9.3 \text{ (N} \cdot \text{m)}$ となります。

SA7C の動的許容モーメントは $Ma = 13.9 \text{ (N} \cdot \text{m)}$

よって $13.9 > 9.3$ であるので OK です。

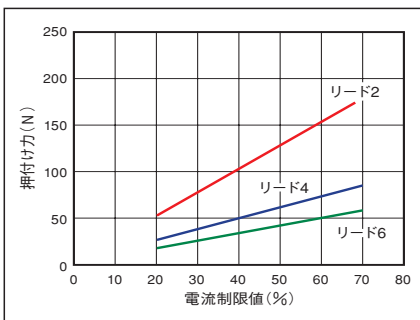
また押付けにより Mb のモーメントが発生する場合は張出し量から計算し同様に動的許容モーメントの範囲内であることを確認して下さい。



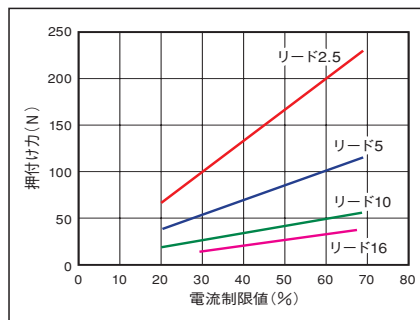
押付け力と電流制限値の相関図

※下表は目安の数値ですので、実際の数値とは多少の誤差が生じます。 ※標準品とCRのグラフは同様です。

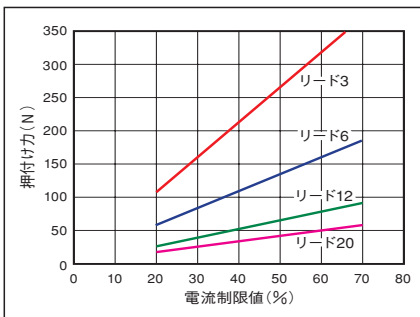
SA3 タイプ



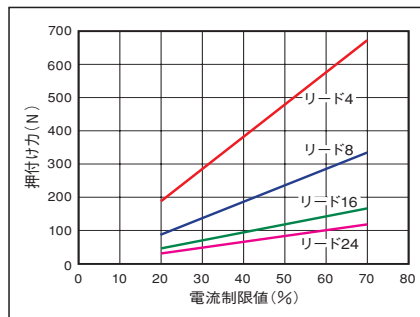
RA3 タイプ



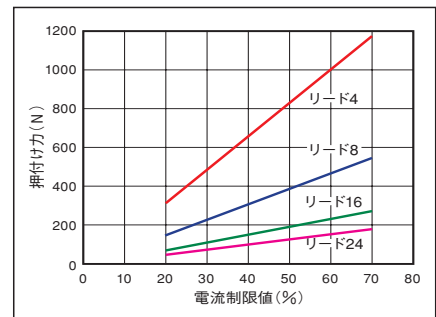
SA5/SA6/RA5 タイプ



SA7 タイプ



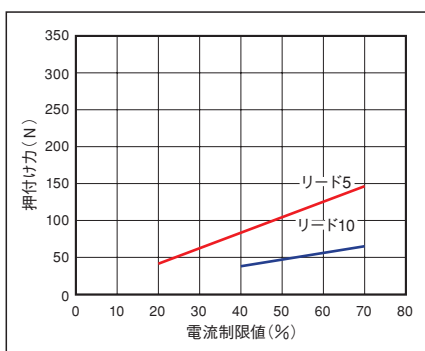
RA6 タイプ



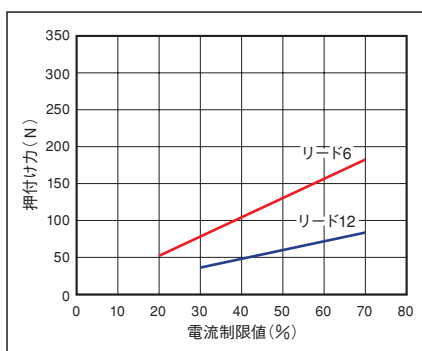
ご使用上の注意

- 押付け力と電流制限値との関係は目安の数値ですので、実際の数字とは多少の誤差が生じます。
- 電流制限値が20%未満の場合は押付け力がばらつく場合がありますので、20%以上でご使用ください。
- 押付け動作時の移動速度は20mm/sの場合です。

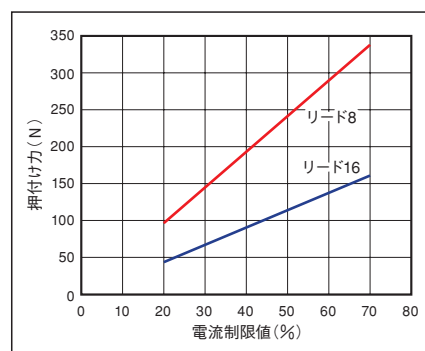
RCP4W-SA5C



RCP4W-SA6C



RCP4W-SA7C



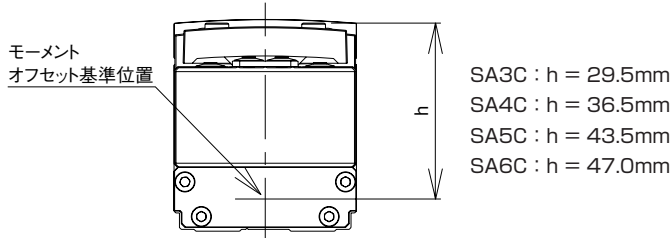
押付け力と電流制限値の相関図

RCP3 シリーズ

スライダータイプ

スライダータイプで押付け動作を行う場合、押付け力によって発生する反カモーメントがカタログスペックの動的許容モーメント (Ma、Mb) を超えることのない様に、押付け電流を制限して下さい。

モーメント計算のために下図にガイドモーメントの作用位置を示しますので、押付け力作用位置オフセット量を考慮し計算して下さい。尚、動的許容モーメントを超える過大な力を加えた場合、ガイドに損傷を与え寿命が短くなる可能性がありますので安全を見込んだ押付け電流として下さい。



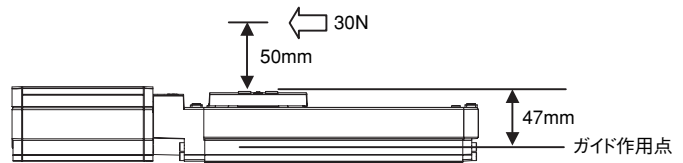
スライダータイプで押付け動作を行なう場合、押付け力によって発生する反カモーメントがカタログスペックの **許容モーメント** を超えることがない様に設定して下さい。

計算例)

RCP3-SA6C (リード 12) タイプで、スライダー上面から 50mm の位置で 30N の押付けを行なった場合

ガイドが受けるモーメントは

$$\begin{aligned}
 Ma &= (47 + 50) \times 30 \\
 &= 2910 \text{ (N} \cdot \text{mm)} \\
 &= 2.91 \text{ (N} \cdot \text{m)} \text{ となります。}
 \end{aligned}$$

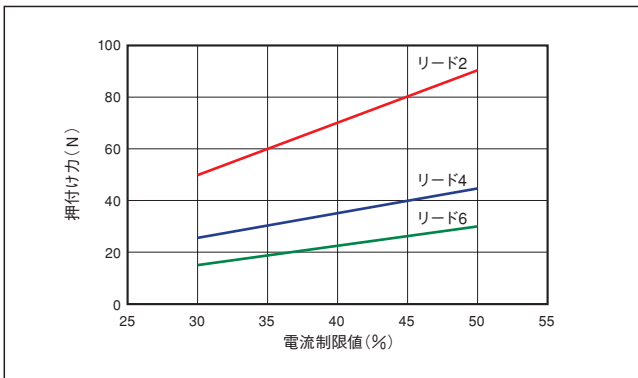


SA6C の許容モーメント (Ma) は 4.31 (N・m) ですので、ガイドが実際に受けるモーメント荷重 (2.91) より大きいため使用可能と判断出来ます。

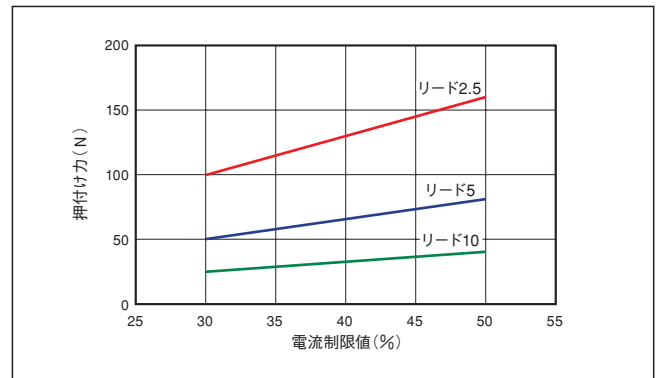
押付け力と電流制限値の相関図

※下表は目安の数値ですので、実際の数値とは多少の誤差が生じます。

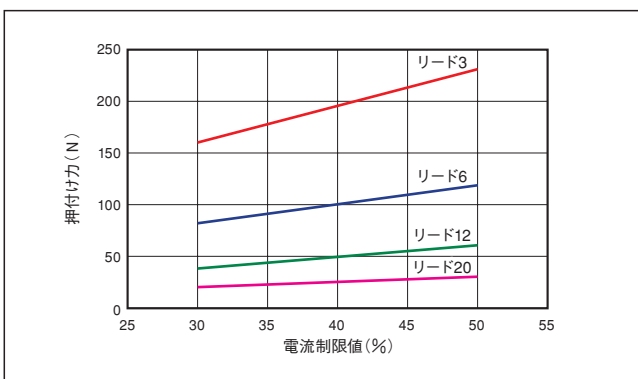
SA3 タイプ



SA4 タイプ



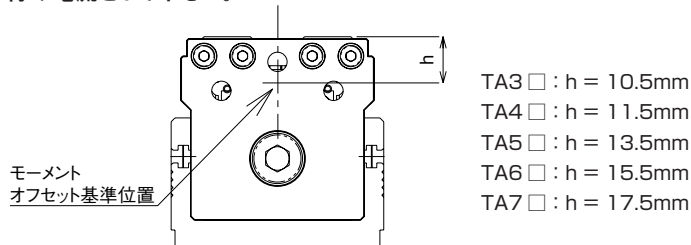
SA5/SA6 タイプ



RCP3 シリーズ テーブルタイプ

テーブルタイプで押付け動作を行う場合、押付け力によって発生する反力モーメントがカタログスペックの動的許容モーメント (Ma、Mb) を超えることのない様に、押付け電流を制限して下さい。

モーメント計算のために下図にガイドモーメントの作用位置を示しますので、押付け力作用位置オフセット量を考慮し計算して下さい。尚、動的許容モーメントを超える過大な力を加えた場合、ガイドに損傷を与え寿命が短くなる可能性がありますので安全を見込んだ押付け電流として下さい。



テーブルタイプで押付け動作を行なう場合、押付け力によって発生する反力モーメントがカタログスペックの **許容モーメント** を超えることがない様に設定して下さい。

計算例)

RCP3-TA6C (リード 12) タイプで、右図の位置で 40N の押付けを行なった場合

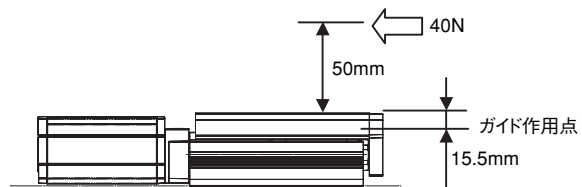
ガイドが受けるモーメントは

$$Ma = (15.5 + 50) \times 40$$

$$= 2620 \text{ (N} \cdot \text{mm)}$$

$$= 2.62 \text{ (N} \cdot \text{m)}$$

となります。

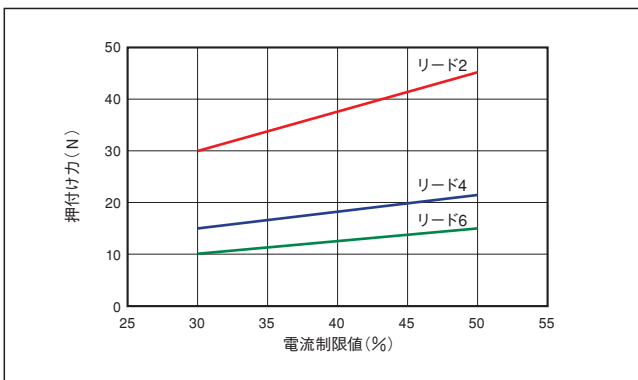


TA6C の許容モーメント (Ma) は 7.26 (N・m) ですので、ガイドが実際に受けるモーメント荷重 (2.62) より大きいため使用可能と判断出来ます。

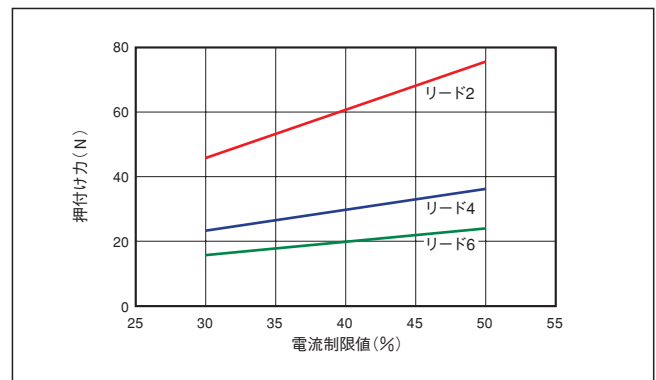
押付け力と電流制限値の相関図

※下表は目安の数値ですので、実際の数値とは多少の誤差が生じます。

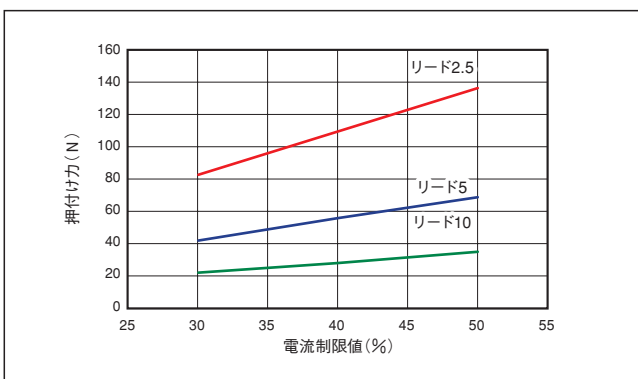
TA3 タイプ



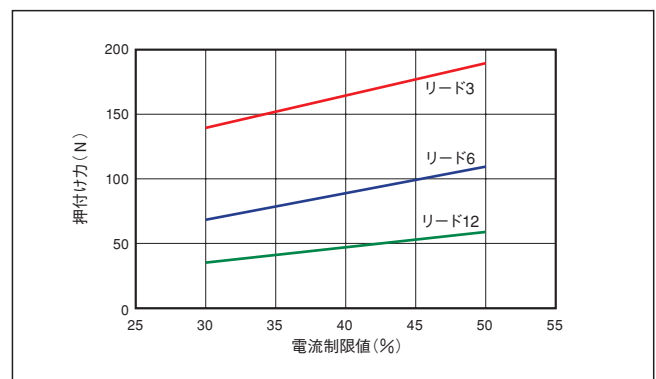
TA4 タイプ



TA5 タイプ



TA6/TA7 タイプ



押付け力と電流制限値の相関図

RCP3 シリーズ

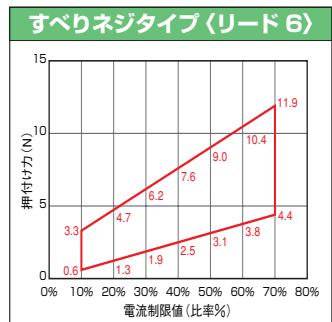
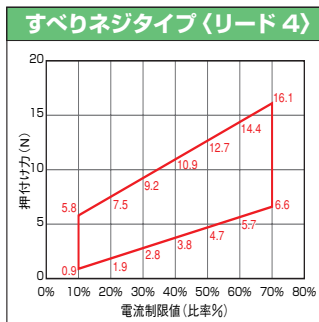
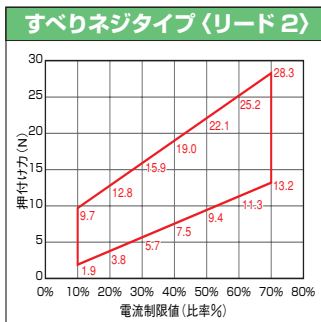
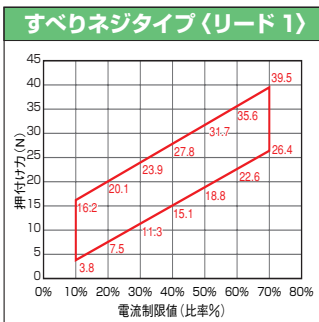
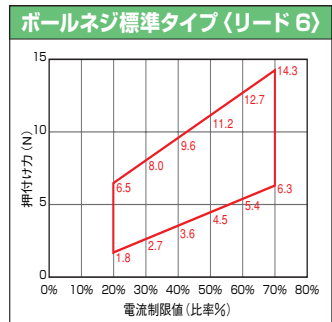
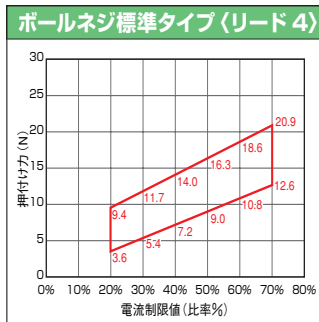
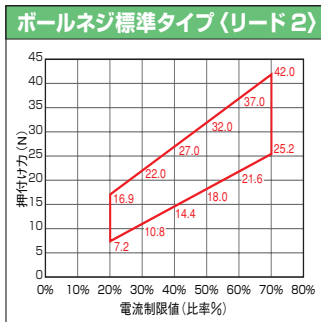
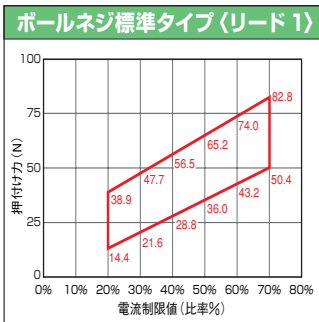
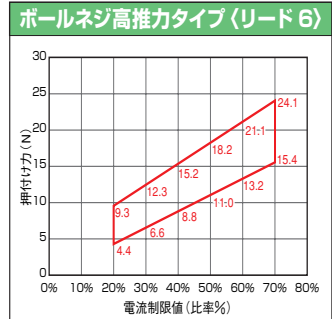
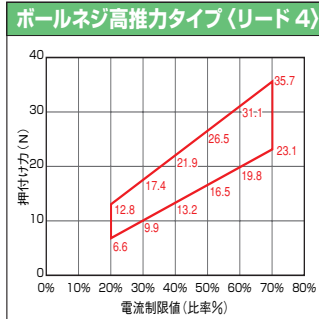
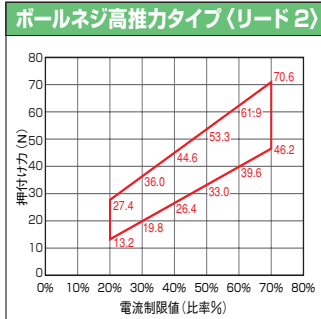
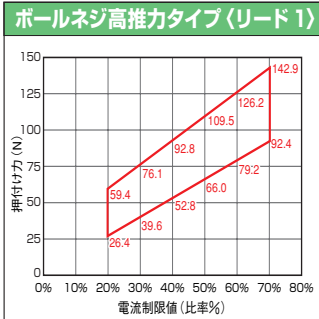
細小型ロッドタイプ(RA2AC/RA2BC/RA2AR/RA2BR)

※赤線範囲内が仕様値

押付け動作を行う場合は下グラフの赤線範囲内に希望する押付け力がある機種を選定下さい。
(グラフはすべりネジの経年変化による効率低下を考慮して幅をもたせています。)

ご注意

- 押付け動作時の移動速度は5mm/sに固定となります。



RCP2 シリーズ

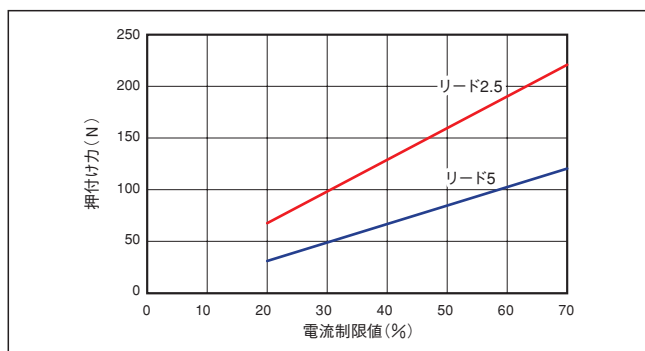
ロッドタイプ

押付け動作時の押付け力は、コントローラーの電流制限値20% (30%)～70%を変更することで変更が可能です。
 最大押付け力は機種によって異なりますので、以下の表から必要な押付け力を確認し目的のタイプをご選択ください。

押付け力と電流制限値の相関図

※下表は目安の数値ですので、実際の数値とは多少の誤差が生じます。

SRA4R/SRGS4R/SRGD4R タイプ



押付け力と電流制限値の相関図

RCP2 シリーズ

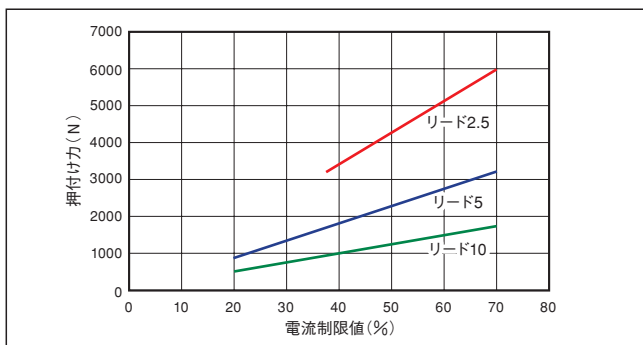
高推力ロッドタイプ

押付け動作時の押付け力は、コントローラーの電流制限値を変更することで自由に変更が可能です。
 最大押付け力は機種により異なりますので、下記の表から必要な押付け力を確認し、目的のタイプをご選択ください。

押付け力と電流制限値の相関図

※下表は目安の数値ですので、実際の数値とは多少の誤差が生じます。

RA10 タイプ



ご注意 各リードタイプを、最大押付け力、押付け移動量1mmで動作させた場合の押付け回数の上限は、下表を目安にして下さい。

リード (タイプ)	2.5	5	10
押付け回数	140万回	2500万回	15760万回

※押付け回数の上限は、衝撃・振動などの運転条件により変化します。
 左記回数は、衝撃・振動が無い場合の数値です。

RCS3・RCS2シリーズ サーボプレス仕様（ロードセル付き）

本機を使用する場合は、以下の3つの条件をクリアする必要があります。

条件1. 押付け時間が決められている時間以下であること

条件2. 1サイクルの連続運転推力がアクチュエーターの連続運転許容推力以下であること

条件3. 1サイクルの中に押付け動作は1回であること

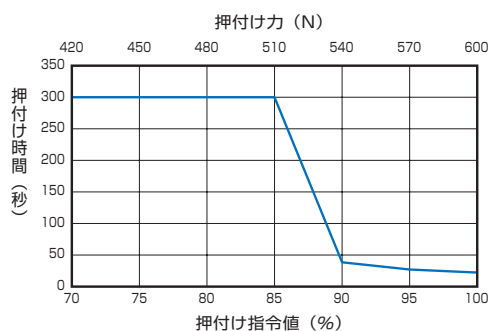
■ 選定方法

条件1. 押付け時間

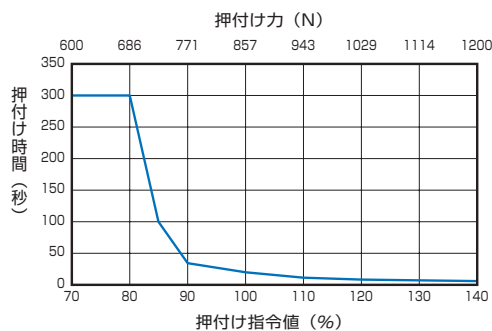
各押付け指令値に対する最大押付け時間は下表のように決められています。押付け時間は必ず下表の時間以下で使用してください。下表を守らず使用しますと、アクチュエーターに不具合が発生する場合がありますのでご注意ください。なお、RA4Rは連続押付け時間に制限はありません。

RCS3

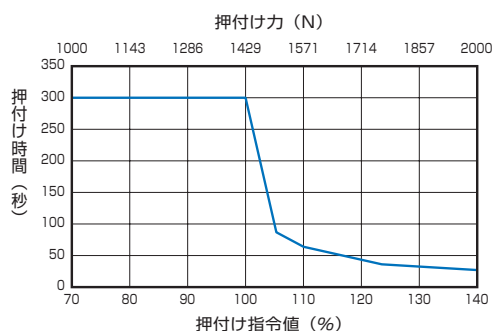
RA6R	押付け指令値 (%)	最大押付け時間 (秒)
	70以下	連続押付け可能
	71~85	300
	90	38
	95	27
	100	21



RA7R	押付け指令値 (%)	最大押付け時間 (秒)
	70以下	連続押付け可能
	71~80	300
	85	94
	90	33
	95	24
	100	18
	105	15
	110	12
	115	11
	120	9
	125	8
	130	7
	135	6
	140	5



RA8R	押付け指令値 (%)	最大押付け時間 (秒)
	70以下	連続押付け可能
	71~100	300
	105	92
	110	67
	115	54
	120	44
	125	38
	130	33
	135	29
	140	25

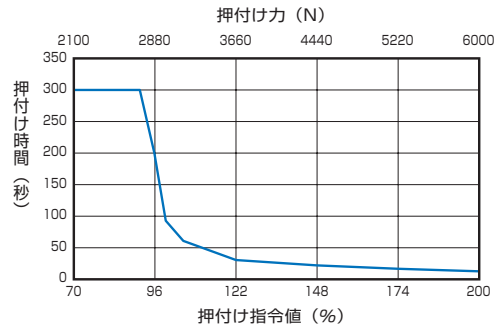


押付け力と電流制限値の相関図

RCS3・RCS2シリーズ サーボプレス仕様（ロードセル付き）

RA10R

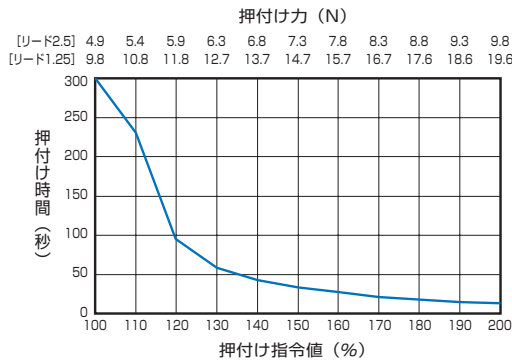
押付け指令値 (%)	最大押付け時間 (秒)
70以下	連続押付け可能
71~90	300
95	210
100	95
105	70
110	56
115	46
120	39
125	34
130	30
135	26
140	24
145	21
150	19
155	17
160	16
165	14
170	13
175	12
180	11
185	10
190	9
195	9
200	8



RCS2

RA13R

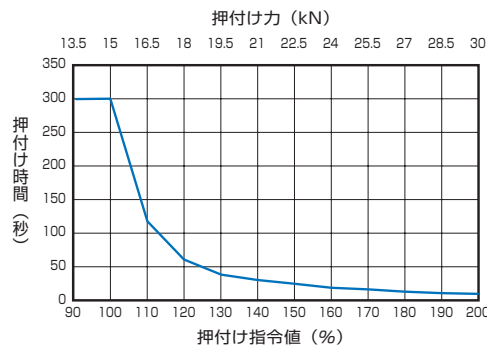
押付け指令値 (%)	最大押付け時間 (秒)
70以下	(連続押付け可能)
71~100	300
110	230
120	95
130	58
140	43
150	33
160	27
170	21
180	18
190	15
200	13



RCS3

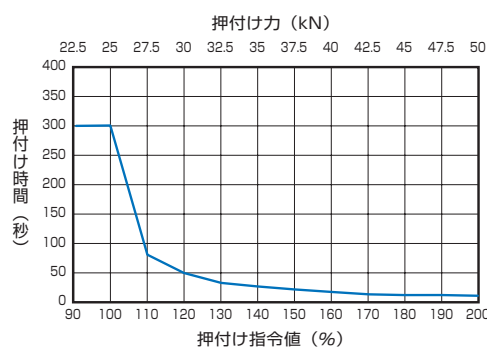
RA15R

押付け指令値 (%)	最大押付け時間 (秒)
90以下	連続押付け可能
91~100	300
110	118
120	58
130	40
140	30
150	25
160	20
170	16
180	13
190	10
200	9



RA20R

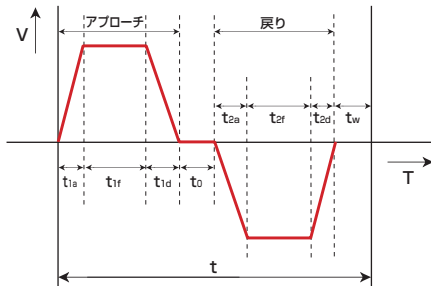
押付け指令値 (%)	最大押付け時間 (秒)
90以下	連続押付け可能
91~100	300
110	80
120	50
130	36
140	28
150	22
160	18
170	15
180	13
190	11
200	10



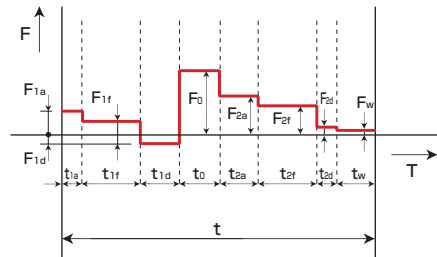
RCS3・RCS2シリーズ サーボプレス仕様（ロードセル付き）

条件2. 連続運転推力

負荷やデューティを考慮した1サイクルの連続運転推力 F_t が、アクチュエーターの連続運転許容推力より小さい事を確認します。
 なお、1サイクルの中に押付け動作は1回とします。



左記運転パターンについて、
縦軸を推力にして書き直すと、



- t : 1サイクルの動作時間 (s)
- t_{1a} : 加速時間1
- t_{1f} : 定速移動時間1
- t_{1d} : 減速時間1
- t_0 : 押付け動作時間
- t_{2a} : 加速時間2
- t_{2f} : 定速移動時間2
- t_{2d} : 減速時間2
- t_w : 待機時間

- F_{1a} : 加速に必要な推力1
- F_{1f} : 定速移動に必要な推力1
- F_{1d} : 減速に必要な推力1
- F_0 : 押付け動作に必要な推力
- F_{2a} : 加速に必要な推力2
- F_{2f} : 定速移動に必要な推力2
- F_{2d} : 減速に必要な推力2
- F_w : 待機に必要な推力

下記の計算式から1サイクルの連続運転推力 F_t を算出します。

$$F_t = \sqrt{\frac{F_{1a}^2 \times t_{1a} + F_{1f}^2 \times t_{1f} + F_{1d}^2 \times t_{1d} + F_0^2 \times t_0 + F_{2a}^2 \times t_{2a} + F_{2f}^2 \times t_{2f} + F_{2d}^2 \times t_{2d} + F_w^2 \times t_w}{t}}$$

● $F_{1a}/F_{2a}/F_{1d}/F_{2d}$ は動作方向によって変化しますので、以下の計算式にて算出してください。

- 水平使用の場合（加速/減速共通） $F_{1a} = F_{1d} = F_{2a} = F_{2d} = (M+m) \times d + F_s$
- 水平使用 定速移動の場合 $F_{1f} = F_{2f} = f + F_s$
- 水平使用 待機状態の場合 $F_w = 0$
- 垂直使用 下降時の加速の場合 $F_{1a} = (M+m) \times 9.8 - (M+m) \times d + F_s$
- 垂直使用 下降時の定速移動の場合 $F_{1f} = (M+m) \times 9.8 + \alpha$ (※1) $+ F_s$
- 垂直使用 下降時の減速の場合 $F_{1d} = (M+m) \times 9.8 + (M+m) \times d + F_s$
- 垂直使用 上昇時の加速の場合 $F_{2a} = (M+m) \times 9.8 + (M+m) \times d + F_s$
- 垂直使用 上昇時の定速移動の場合 $F_{2f} = (M+m) \times 9.8 + \alpha$ (※1) $+ F_s$
- 垂直使用 上昇時の減速の場合 $F_{2d} = (M+m) \times 9.8 - (M+m) \cdot d + F_s$
- 垂直使用 待機状態の場合 $F_w = (M+m) \times 9.8$

- M : 可動部重量 (kg)
- m : 積載重量 (kg)
- d : 指令加減速度 (m/s^2)
- α : 外付けガイドの走行抵抗を考慮した推力
- f : 外付けガイド等を取付けた場合に生じる走行抵抗 (N)
- F_s : RA15R、20Rのみ
下記表より速度毎の推力を計算に入れてください

アクチュエーター 可動部質量：
RA6R : 2.5kg
RA7R : 3.5kg
RA8R : 4kg
RA10R : 5kg
RA13R : 9kg
RA15R : 10kg
RA20R : 18kg

※1 外付けガイド等を取り付けた場合は、走行抵抗 f を考慮する必要があります。

RCS3-RA15R		RCS3-RA20R	
速度 [mm/s]	F_s [N]	速度 [mm/s]	F_s [N]
0~180	0	0~40	0
181~190	625	41~50	1875
191~200	1250	51~60	3750
201~210	1875	61~70	5625
211~220	2500	71~80	7500
221~230	3125	81~90	9375
231~240	3750	91~100	11250
		101~110	13125
		111~120	15000
		121~130	16875
		131~140	18750
		141~150	20625
		151~160	22500
		161~170	24375
		171~180	26250
		181~220	27500

押付け力と電流制限値の相関図

RCS3・RCS2シリーズ サーボプレス仕様（ロードセル付き）

- $t_{□a}$ は加速時間になりますが、動作パターンが① 台形パターン② 三角パターンによって算出方法が異なります。

台形パターンと三角パターンの違いは、移動距離を設定速度で動作させた際、到達する速度が設定速度より大きい小さいかで判断出来ます。

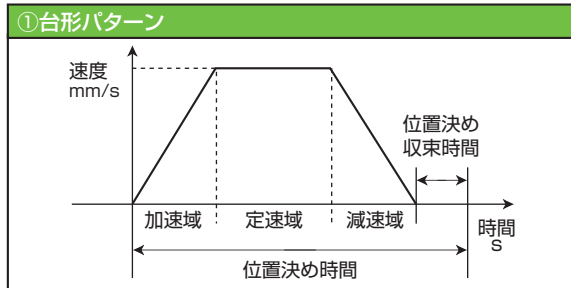
$$\text{到達速度 (Vmax)} = \sqrt{\text{移動距離 (m)} \times \text{設定加速度 (m/s}^2\text{)}}$$

設定速度 < 到達速度 → ①台形パターン

設定速度 > 到達速度 → ②三角パターン

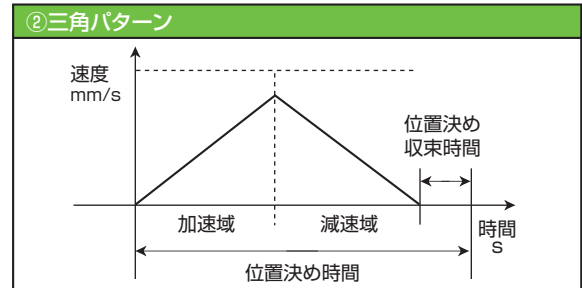
① 台形パターンの場合

$$t_{□a} = V_s/a \quad V_s: \text{設定速度 (m/s)} \quad a: \text{指令加速度 (m/s}^2\text{)}$$



② 三角パターンの場合

$$t_{□a} = V_t/a \quad V_t: \text{到達速度 (m/s)} \quad a: \text{指令加速度 (m/s}^2\text{)}$$



- $t_{□f}$ は定速移動時間となります。定速移動距離を算出して計算してください。

$$t_{□f} = L_c/V \quad L_c: \text{定速移動距離 (m)} \quad V: \text{指令速度 (m/s)}$$

※ 定速移動距離 = 移動距離 - 加速距離 - 減速距離 加速距離 (減速距離) = $V^2/2a$

- $t_{□d}$ は減速時間となりますが、加速度と減速度が同じなら加速時間と同じになります。

$$t_{□d} = V/a \quad V: \text{設定速度 (台形パターン) または到達速度 (三角パターン) (m/s)} \quad a: \text{指令減速度 (m/s}^2\text{)}$$

[RCS3-RA15R/RA20Rのみ]

- 平均速度を計算します。平均速度は次式で与えられます。

$$V_t = \frac{0.5 \cdot V_1 \cdot t_{1a} + V_1 \cdot t_{1f} + 0.5 \cdot V_1 \cdot t_{1d} + 0.5 \cdot V_2 \cdot t_{2a} + V_2 \cdot t_{2f} + 0.5 \cdot V_2 \cdot t_{2d}}{t}$$

V_1 : アプローチ時の定速の速度
 V_2 : 戻り時の定速の速度 (台形パターン時)
 到達速度 (三角パターン時)

次に、算出した連続運転推力 F_t と平均速度 v_t から、最終連続運転推力を計算します。

$$F = F_t + v_t \cdot K$$

係数 K は下表より選択します。

機種	係数 K
RA15R	150
RA20R	412.5

算出した連続運転推力 F_t (RA15R、20Rの場合は上記計算式で算出した F) が連続運転許容推力より小さいことをご確認ください。本製品の連続運転許容推力は以下のとおりです。

機種	連続運転許容推力 [N]
RA6R-LCT	420
RA7R-LCT	600
RA8R-LCT	1000
RA10R-LCT	2100
RA13R-LCT/LCN (※2)	リード2.5 5100
	リード1.25 10200
RA15R-LCT	13500
RA20R-LCT	22500

※2 RA13Rは、デューティ50%以下で使用してください。

条件を満たすことができない場合は、押付け時間を短くする、待機時間を長くする等の対策を講じてください。

RCS3・RCS2シリーズ サーボプレス仕様（ロードセル無し）

RCS2

RA13R サーボプレス対応 ロードセル付きロッドタイプと同様の条件です。
1-440～1-443ページをご確認ください。

RCS3

本機を使用する場合は、以下の2つの条件をクリアする必要があります。

- 条件1. 押付け時間が**決められている時間以下**であること
- 条件2. 動作デューティが、動作条件（搬送質量、速度）による使用可能なデューティ以下であること
- 条件3. 1サイクルの中に押付け動作は1回であること

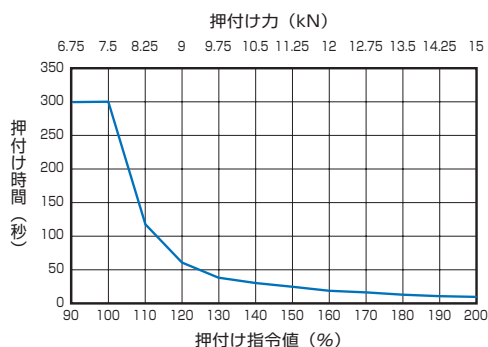
■ 選定方法

条件1. 押付け時間

各押付け指令値に対する最大押付け時間は下表のように決められています。押付け時間は必ず下表の時間以下で使用してください。下表を守らず使用しますと、アクチュエーターに不具合が発生する場合がありますのでご注意ください。

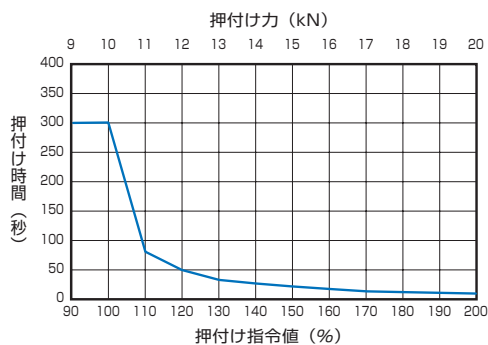
RA15R

押付け指令値 (%)	最大押付け時間 (秒)
90以下	連続押付け可能
91～100	300
110	118
120	58
130	40
140	30
150	25
160	20
170	16
180	13
190	10
200	9



RA20R

押付け指令値 (%)	最大押付け時間 (秒)
90以下	連続押付け可能
91～100	300
110	80
120	50
130	36
140	28
150	22
160	18
170	15
180	13
190	11
200	10



押付け力と電流制限値の相関図

RCS3・RCS2シリーズ ロッドタイプ（ロードセル無し）

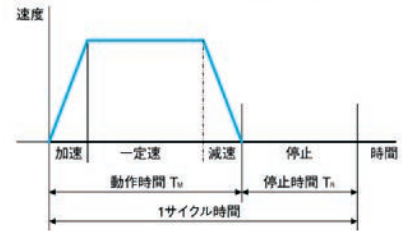
条件2. デューティー

デューティーとはアクチュエーター稼働率（1サイクル中アクチュエーターが動作している時間）をあらわします。使用可能なデューティーの目安は動作条件（搬送質量、速度）によって変化します。1サイクル内で最大となる速度と搬送質量の組合せから、使用可能なデューティーの目安を下記グラフで確認し、使用可能なデューティー以下で運転してください。

【デューティー比】
デューティー比とは、1サイクル中のアクチュエーターが動作している時間を%で表した稼働率のことです。

$$D = \frac{T_M}{T_M + T_R} \times 100 (\%)$$

D: デューティー
T_M: 動作時間（押付け動作を含む）
T_R: 停止時間



<例>

往復動作において速度、搬送質量が変化する場合、大きい値を用いて確認をしてください。

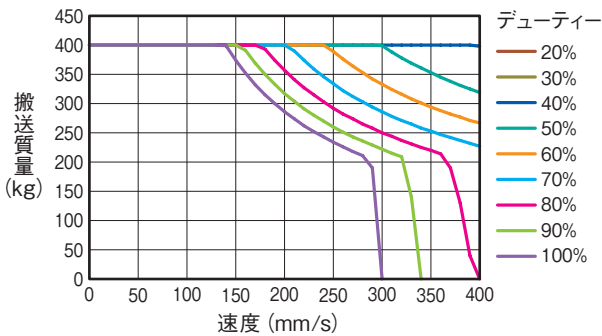
	往路	復路
速度	小	大
可搬質量	大	小

この値の組合せで、下記グラフから確認をしてください。

RCS3

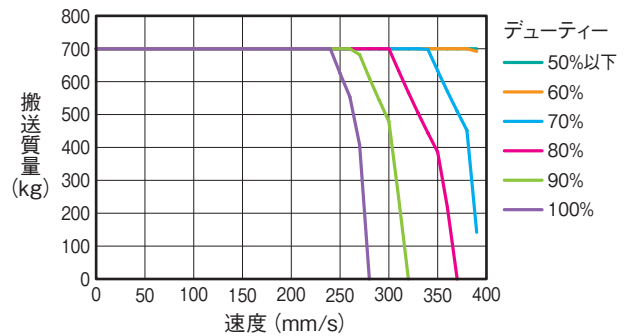
RA15R

【垂直設置】



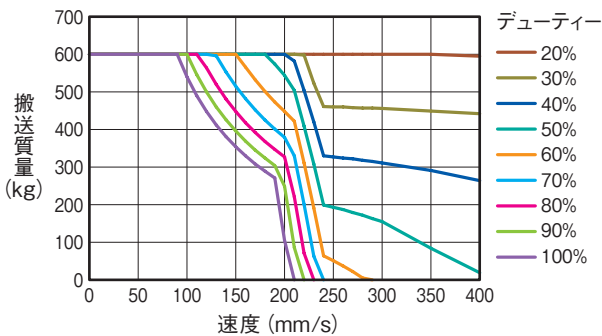
※上記グラフは、外部再生抵抗を2個取り付けた場合です。
搬送質量・速度、デューティーにより、再生抵抗ユニット (RESU-35T) の数量を減らすことができます。
詳細は弊社営業担当までお問い合わせください。

【水平設置】



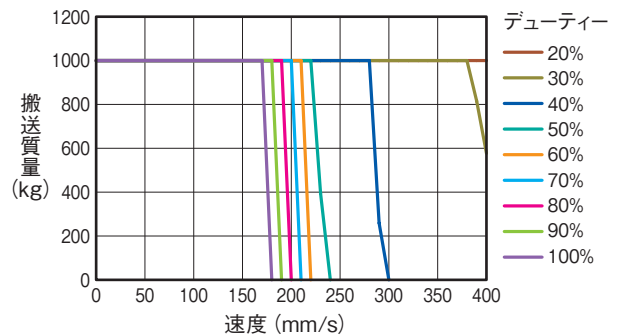
RA20R

【垂直設置】



※上記グラフは、外部再生抵抗を2個取り付けた場合です。
搬送質量・速度、デューティーにより、再生抵抗ユニット (RESU-35T) の数量を減らすことができます。
詳細は弊社営業担当までお問い合わせください。

【水平設置】



モーメント選定資料

RCS3・RCS2シリーズ ロッドタイプ (ロードセル無し)

RCS2

RA13R 下記計算式の条件の範囲内で、ロッドに負荷をかけることができます。

RCS2-RA13R(ロードセルなし)は、下記の計算式の条件の範囲内でロッドに負荷をかけることができます。

$$M+T \leq 120 \text{ (N}\cdot\text{m)}$$

$$\text{負荷モーメント } M = Wg \times L_2$$

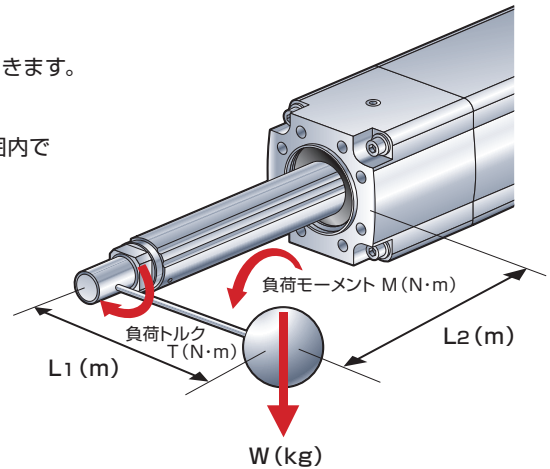
$$\text{負荷トルク } T = Wg \times L_1$$

※ g = 重力加速度 9.8

※ L1 = ロッド中心からワーク重心までの距離

※ L2 = アクチュエーター取付面からワーク重心までの距離 + 0.07

上記の条件を満たさない場合は、外部にガイドを設けるなどしてロッドに負荷がかからないようにご配慮願います。



RCS3

RCS3-RA15R/RA20R 下記2つの条件の範囲内で、ロッドに負荷を受けることができます。

条件1. 作用するラジアル荷重が許容最大ラジアル荷重以下であること

条件2. 作用するモーメントが以下の式を満たすこと

$$M \geq Ma + Mb + K \cdot Mc$$

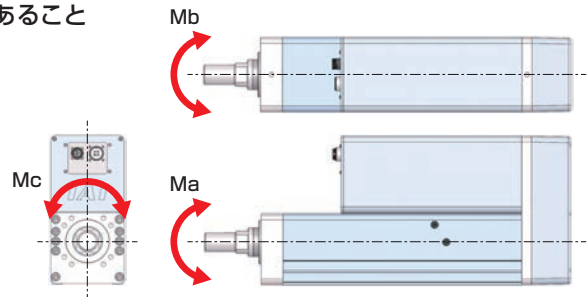
M : 許容モーメント(下表参照)

Ma, Mb, Mc : 負荷モーメント(右図参照)

K : 等価係数

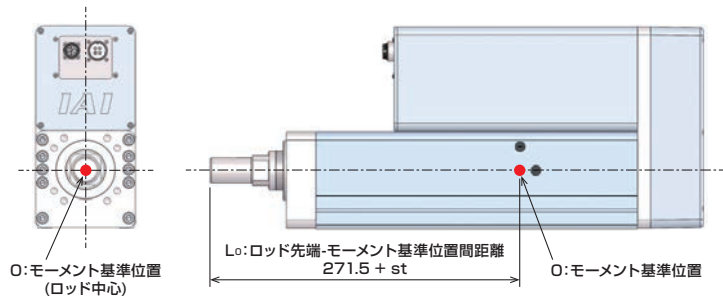
RCS3-RA15R : 0.36

RCS3-RA20R : 0.37



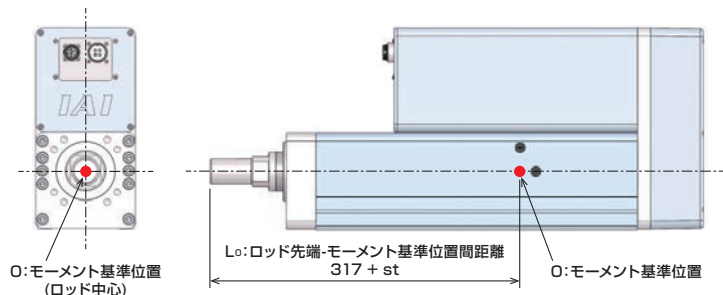
■RCS3-RA15R

ストローク (mm)	100	200	300	400	500
許容最大ラジアル荷重 (N)	392				
許容モーメント (Nm)	140	135	130	125	120



■RCS3-RA20R

ストローク (mm)	100	200	300	400	500
許容最大ラジアル荷重 (N)	540				
許容モーメント (Nm)	230	220	210	200	190



デューティーについて

デューティーとはアクチュエーターの稼働率（1サイクル中アクチュエーターが動作している時間）をあらわします。

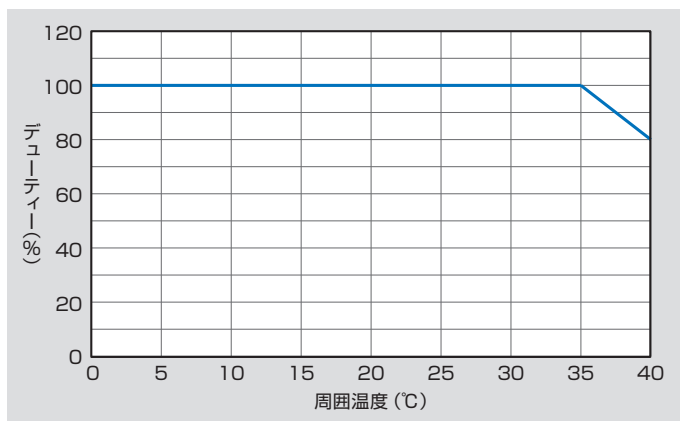
パルスモータータイプとACサーボモータータイプのアクチュエーターでは、デューティーの算出方法が異なりますのでご注意ください。

<パルスモーター>

パルスモーター仕様に関しては、デューティーは100%で動作可能です。デューティー制限が必要な機種は、以下をご確認ください。

ECの場合

■ 周囲温度とデューティー比の関係

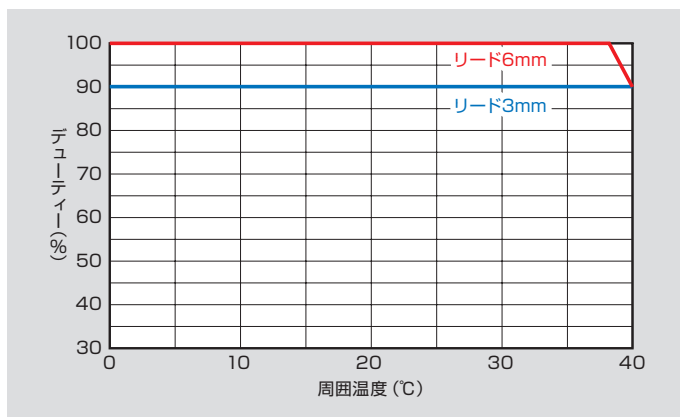


RCP6S(CR/W)の場合

タイプ別デューティー比

RCP6Sシリーズ	デューティー比
□35パルスモータータイプ SA4/RRA4/RA4/TA4/WSA10/WRA10(モーターストレート/モーター折返し共通)	100%
□42パルスモータータイプ SA6/RRA6/RA6/TA6/WSA12/WRA12(モーターストレート/モーター折返し共通)	下記グラフ参照
□56パルスモータータイプ SA7/RRA7/RA7/TA7/WSA14/WRA14(モーターストレート/モーター折返し共通)	下記グラフ参照
□56高推力パルスモータータイプ SA8/WSA16(モーターストレート/モーター折返し共通)	100%
□60高推力パルスモータータイプ RRA8/RA8/WRA16(モーターストレート/モーター折返し共通)	70%

■ 42パルスモータータイプの周囲温度とデューティー比の関係



□42パルスモータータイプ
SA6/RRA6/RA6/TA6/WSA12/WRA12
(モーターストレート/モーター折返し共通)

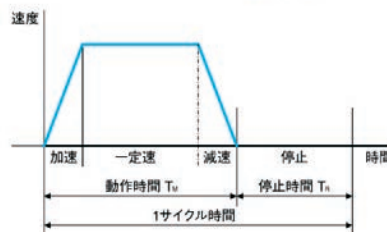
リード	3mm	6mm	12mm/20mm
デューティー比制限	90%以下	38°C以下100% 40°C 90%以下	100%

(注) RCP6WIはリード20mmがありません。

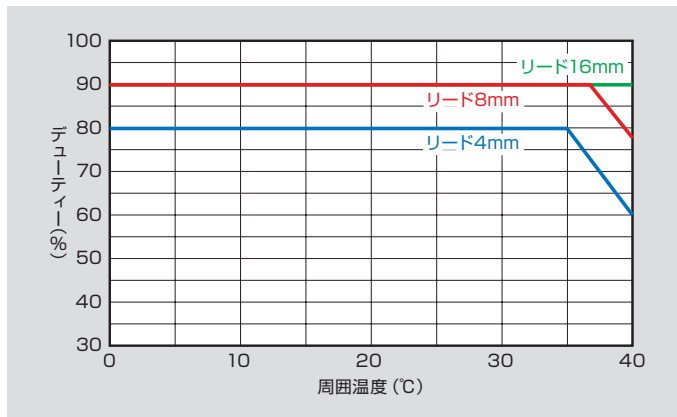
【デューティー比】
デューティー比とは、1サイクル中のアクチュエーターが動作している時間を%で表した稼働率のことです。

$$D = \frac{T_M}{T_M + T_R} \times 100 (\%)$$

D: デューティー
T_M: 動作時間 (押付け動作を含む)
T_R: 停止時間



■ 56パルスモータータイプ(高推力モーターを除く)の周囲温度とデューティー比の関係



□ 56パルスモータータイプ
SA7/RRA7/RA7/TA7/WSA14/WRA14
(モーターストレート/モーター折返し共通)

リード	4mm	8mm	16mm	24mm
デューティー比制限	35℃以下 80% 40℃ 60%以下	37℃以下 90% 40℃ 78%以下	90%以下	100%

(注) RCP6Wはリード24mmがありません。

<ACサーボモーター>

使用可能なデューティーの目安は動作条件(搬送質量、加減速度等)によって変化しますので、下記計算式から負荷率LFと加減速度時間比率todを算出し、グラフから求めてください。

① 以下の算出式から負荷率LFを算出してください。

負荷率LF算出式は、機種によって異なります。対象機種をご確認の上、負荷率を算出して下さい。

① IF/FS/RCA/RCA2/RCS2シリーズの場合

$$\text{① 負荷率:LF} = \frac{M \times \alpha}{M_1 \times \alpha_1} (\%)$$

- ・ 定格加速時の可搬質量 : M1
- ・ 定格加減速度 : α_1
- ・ 実際の搬送質量 : M ($M \leq M_1$)
- ・ 指令加減速度 : α ($\alpha \leq \alpha_1$)

(注) 定格加減速時の可搬質量、定格加減速度は、各機種の型式/スペック表をご参照下さい。

以下の動作条件にて動作させた場合、負荷率は次のようになります。

<例1>

実際の搬送質量 : 5kg
指令加減速度 : 0.3G
定格加減速時の可搬質量 : 5kg
定格加減速度 : 0.3G
負荷率:LF① = 100%

<例2>

実際の搬送質量 : 2.5kg
指令加減速度 : 0.3G
定格加減速時の可搬質量 : 5kg
定格加減速度 : 0.3G
負荷率:LF① = 50%

<例3>

実際の搬送質量 : 5kg
指令加減速度 : 0.15G
定格加減速時の可搬質量 : 5kg
定格加減速度 : 0.3G
負荷率:LF① = 50%

デューティーについて

② IS(P)B/SSPA/IS(P)A/IS(P)DB/NS/IS(P)DBCR/SSPDACR/IS(P)DACR/RCS4/RCS3/TTAシリーズの場合

上記対応機種は、定格以上の加減速度で使用できます。

指令加減速度により、使用する算出式が異なります。

(1) 指令加減速度が定格加減速度以下の場合、算出式①(1-448ページ)を使用して下さい。

(2) 指令加減速度が定格加減速度以上の場合、算出式②を使用して下さい。

$$\text{② 負荷率:LF}_{\text{②}} = \frac{M \times \alpha}{M_2 \times \alpha} = \frac{M}{M_2} \quad (\%)$$

- ・ 実際の搬送質量 : M
- ・ 指令加減速度 : α
- ・ 指令加減速度の可搬質量 : M_2 ($M \leq M_2$)

(注) 各機種の加減速度、加減速度に対応した可搬質量は、各機種の加速度別可搬質量表をご参照下さい。

以下の動作条件にて動作させた場合、負荷率は次のようになります。

例として、『RCS3-SA8C 150W リード30』の加速度別可搬質量表を使用します。

機種	タイプ	モーター出力	リード [mm]	加速度別可搬質量 [kg]			
				0.3G	0.5G	0.7G	1G
RCS3	SA8C	150W	30	12	10	6	2

(注) 水平設置使用時、定格加減速度0.3G

<例1>

実際の搬送質量 : 2kg
 指令加減速度 : 1.0G
 指令加減速度の可搬質量 : 2kg
 負荷率:LF_② = 100%

<例2>

実際の搬送質量 : 5kg
 指令加減速度 : 0.5G
 指令加減速度の可搬質量 : 10kg
 負荷率:LF_② = 50%

<例3>

実際の搬送質量 : 12kg
 指令加減速度 : 0.3G
 指令加減速度の可搬質量 : 12kg
 (注) 負荷率算出方法②を使用して下さい。

③ RCA、RCS2 高加減速オプション使用機種の場合

算出式③から負荷率LF_③を算出して下さい。高加減速仕様の場合も定格加減速度は標準仕様と同様の値になります。

$$\text{③ 負荷率:LF}_{\text{③}} = \frac{M \times \alpha_2}{M_1 \times \alpha_1} \quad \%$$

- 実際の搬送質量 : M
- 指令加減速度 : α_2
- 定格加減速時の可搬質量 : M_1
- 定格加減速度 : α_1 (0.3G)

<例1>

実際の搬送質量 : 2kg
 指令加減速度 : 0.6G
 定格加減速度の可搬質量 : 2kg
 定格加減速度 : 0.3G
 負荷率:LF_③ = 200%

<例2>

実際の搬送質量 : 1kg
 指令加減速度 : 0.9G
 定格加減速度の可搬質量 : 2kg
 定格加減速度 : 0.3G
 負荷率:LF_③ = 150%

機種別最大加減速度 : $\alpha \text{ max}$
 ($M \leq M_1, \alpha_1 < \alpha_2 \leq \alpha \text{ max}$)

$\alpha \text{ max}$ (機種別最大加減速度) 一覧

機種	リード	$\alpha \text{ max}$
RCA/RCS2-SA4C	10	1
	5	1
RCA/RCS2-SA5C	12	0.8
	6	0.8
RCA/RCS2-SA6C	12	1
	6	1
RCS2-SA7C	16	1
	8	0.8
RCA-RA3C	10	1
	5	1
RCA-RA4C 30W	12	1
	6	1
RCS2-RA4C 30W	12	1
	6	1
RCS2-RA5C 100W	16	1
	8	1

②以下の算出式から、加減速度時間比率 t_{od} を算出して下さい。

$$\text{加減速度時間比率} : t_{od} = \frac{\text{加速時間} + \text{減速時間}}{\text{運転時間}} \%$$

$$\text{加速時間} = \frac{\text{速度 (mm/s)}}{\text{加速度 (mm/s}^2\text{)}} \text{ (秒)}$$

$$\text{減速時間} = \frac{\text{速度 (mm/s)}}{\text{減速度 (mm/s}^2\text{)}} \text{ (秒)}$$

$$\text{加速度 (mm/s}^2\text{)} = \text{加速度 (G)} \times 9,800\text{mm/s}^2$$

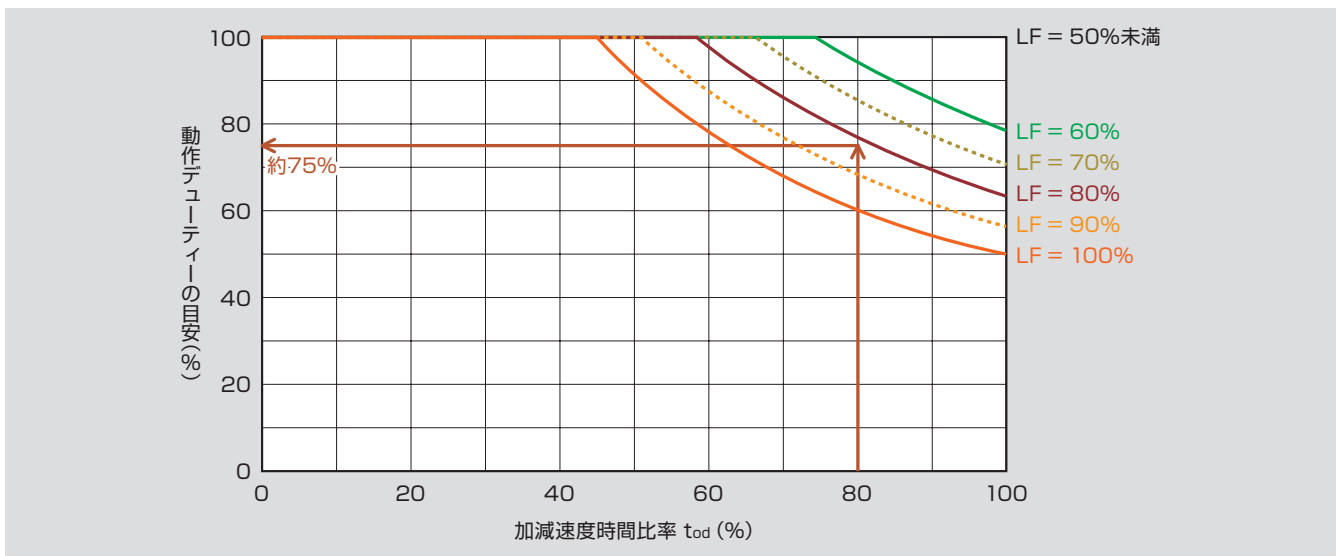
$$\text{減速度 (mm/s}^2\text{)} = \text{減速度 (G)} \times 9,800\text{mm/s}^2$$

③算出した「負荷率」と「加減速度時間比率」からデューティの目安を読み取ります。

RCA、RCS2高加減速オプション使用機種の場合は、「デューティ目安グラフ2(高加減速仕様用)」をご使用下さい。

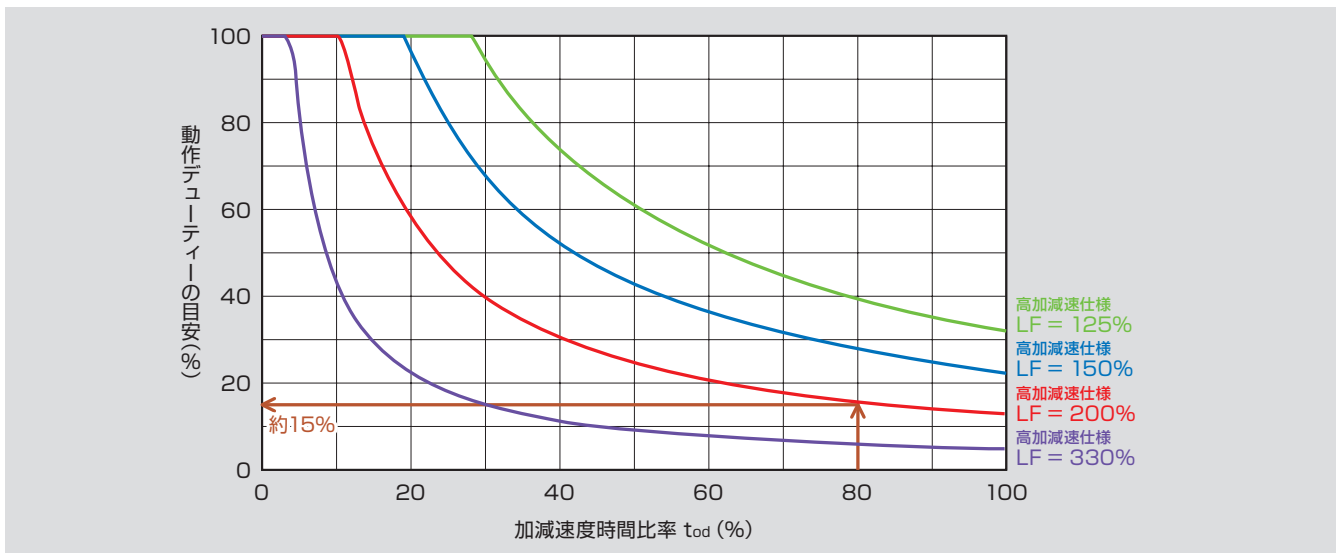
デューティ目安グラフ 1(標準用)

例：負荷率80%で加減速度時間比率80%の場合、デューティの目安は約75%となります。



デューティ目安グラフ 2(高加減速仕様用)

例：負荷率200%で加減速度時間比率80%の場合、デューティの目安は約15%となります。



オフボードチューニング機能

アクチュエーターの搬送能力をアップ

オフボードチューニング機能は、搬送負荷に合わせた最適なゲインを自動設定することで、可搬質量及び加減速度を向上させ、搬送能力のアップとタクトタイムの短縮を可能にする機能です。

パソコン対応ソフト
ver.8.05.00.00以降対応

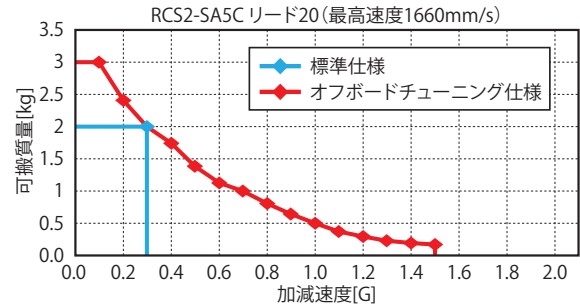
オフボードチューニングを行なうことで、以下の3点の効果をj得ることが出来ます。

- ①加減速度を低く設定することで定格可搬質量以上の搬送が出来ます。
- ②搬送質量が定格可搬質量よりも小さければ、加減速度をアップすることが出来ます。
- ③最高速度をアップすることが出来ます。

例) 右グラフはRCS2-SA5Cリード20のオフボードチューニング効果のグラフです。

- ①加減速度を定格加速度0.3Gから0.1Gに下げると、最大可搬質量が2kgから3kgにアップします。
- ②搬送質量が低ければ、最大1.5Gまで加減速度をアップ出来ます。
- ③最高速度が標準の1300mm/sから1660mm/sにアップ出来ます。

オフボードチューニングは、ACON-CB/SCON-CB/MCON/MSCONコントローラーと下記表掲載アクチュエーターの組合せの場合に有効となります。(高加減速仕様のアクチュエーターはオフボードチューニング非対応です。) またアクチュエーターの機種によって効果の内容が異なります。(下記表参照) 各機種の詳細データにつきましては、弊社ホームページにてご確認下さい。



<http://www.iai-robot.co.jp/download/obt/>



QRコード対応のスマートフォンからもご覧頂けます。

オフボードチューニングでスペックアップする機種 スペック一覧

IS系 ～水平設置～

標準仕様 (青) オフボードチューニング仕様 (オレンジ)

シリーズ	タイプ	モーター W数	リード	加減速度毎の可搬質量 [kg]																												最高速度 [mm/s]								
				0.1G	0.2G	0.3G	0.4G	0.5G	0.6G	0.7G	0.8G	0.9G	1.0G	1.1G	1.2G	1.3G	1.4G	1.5G	1.6G	1.7G	1.8G	1.9G	2.0G	2.1G	2.2G	2.3G	2.4G	2.5G	2.6G	2.7G	2.8G	2.9G	3.0G	標準	チューニング後					
ISB	SXM/ SXL	60	4	77	55	50	38	30																											240	240				
			ISDB	S	60	8	40.5	35	31	27	20	15	12	10.2	8	4																						480	480	
		ISDDB CR				M	100	5	119	85	80	60	45																										300	300
					SSPA			200	SXM	20	67.5	58.5	52	45	36	30	26	22.5	19.5	17	15.5	14	12.5	11.5	10.5	9.5	9	8.5	8	7.5										
	400						SXM		30	45	39	34.5	30	24	20	17	15	13	12	11	10	9	8	7	6.5	6	5.5	5	4.5											

IS系 ～垂直設置～

標準仕様 オフボードチューニング仕様

シリーズ	タイプ	モーター W数	リード	加減速度毎の可搬質量 [kg]																			最高速度 [mm/s]						
				0.1G	0.2G	0.3G	0.4G	0.5G	0.6G	0.7G	0.8G	0.9G	1.0G	1.1G	1.2G	1.3G	1.4G	1.5G	1.6G	1.7G	1.8G	1.9G	2.0G	標準	チューニング後				
ISB	SXM/ SXL	60	4	14	14	13	12																		240	240			
			8	7	7	7	7	6	5	4	2															480	480		
			16	3.5	3.5	3.5	3.5	3	2.6	2.3	2	1.8	1.6	1.4	1.2	1	0.8	0.6	0.5							960	960		
		100	36				2	2	2	2	2	2	2	2	2	2	2	2								2160	2160		
			5	100	20	20	17	15																			300	300	
					10	10	10	10	10	8	7																	600	600
	20	5			5	5	5	4.5	4	3.5	3	2.8	2.5													1200	1200		
	30	2.5			2.5	2.5	2.5	2.2	1.9	1.7	1.5	1.4	1.2	1.1	1											1800	1800		
	5	200	40	40	34	30																				300	300		
			10	20	20	20	20	17	15																	600	600		
			20	10	10	10	10	8.5	7.5	7	6	5.5	5													1200	1200		
			30	6	6	6	6	5.5	5	4.5	4	3.5	3	2.5	2											1800	1800		
	400	48				6	6	6	6	6	6	6	6	6	6	6	6	6								2500	2500		
			MXMX	400	48			(注)																			-	-	
	LXM/ LXL	200	10	20	20	20	20	16	14																	600	600		
			20	10	10	10	10	8.5	7.5	7	6	5.5	5	4	3	2.5	2	1.5								1200	1200		
40			4	4	4	4	3.5	3.1	2.8	2.5	2.2	2	1.8	1.6											2400	2400			
400		10	40	40	40	40	34	30																	600	600			
		20	20	20	20	20	17	15	14	12	11	10	9	8	7	6	5								1200	1200			
		40	10	10	10	10	8.5	7.5	7	6	5.5	5	4.5	4											2400	2400			
ISDB	S	60	4	14	14	13	12																		240	240			
			8	6	6	6	6	5.5	5	4	2															480	480		
			16	3	3	3	3	2.8	2.5	2.3	2	1.8	1.6	1.4	1.2	1	0.8	0.6	0.5							960	960		
		100	36				2	2	2	2	2	2	2	2	2	2	2	2								2000	2000		
			5	100	20	20	17	15																				300	300
					10	10	10	10	10	8	7																	600	600
	20	4			4	4	4	3.8	3.5	3.3	3	2.8	2.5													1200	1200		
	30	2			2	2	2	1.8	1.6	1.5	1.4	1.3	1.2													1800	1800		
	5	200	40	40	34	30																				300	300		
			10	20	20	20	20	17	15																	600	600		
			20	10	10	10	10	8.5	7.5	7	6	5.5	5													1200	1200		
			30	6	6	6	6	5.5	5	4.5	4	3.5	3													1800	1800		
	400	48				6	6	6	6	6	6	6	6	6	6	6	6	6								2200	2200		
			MX	400	48			(注)																			-	-	
	L	200	10	20	20	20	20	16	14																	600	600		
			20	9	9	9	9	8.5	7.5	7	6	5.5	5	4	3	2.5	2	1.5								1200	1200		
40			2.5	2.5	2.5	2.5	2.4	2.3	2.2	2.1	2	2													2400	2400			
400		10	40	40	40	40	35	30																	600	600			
		20	20	20	20	20	17	15	14	12	11	10	9	8	7	6	5								1200	1200			
		40	8	8	8	8	7.5	7	6.5	6	5.5	5													2400	2400			

(注)垂直設置での使用はできません。

RCP6 シリーズ

スライダタイプ モーター折返し仕様

高出力設定無効

■RCP6/RCP6S-SA4R

リード16

姿勢	水平				垂直			
	加速度 (G)							
速度 (mm/s)	0.1	0.3	0.5	0.7	1	0.1	0.3	0.5
0	4	3.5				1		
140	4	3.5				1		
280	4	3.5				1		
420	4	3				0.75		
560	3.5	2.5				0.75		
700	3	2				0.5		
840	2.5	1.5				0.5		

リード10

姿勢	水平				垂直			
	加速度 (G)							
速度 (mm/s)	0.1	0.3	0.5	0.7	1	0.1	0.3	0.5
0	10	8				2.25		
85	10	8				2.25		
175	10	8				2.25		
260	9	6				2		
350	7	5				2		
435	6	4				1.5		
525	5	3				1		

リード5

姿勢	水平				垂直			
	加速度 (G)							
速度 (mm/s)	0.1	0.3	0.5	0.7	1	0.1	0.3	0.5
0	12	10				4.5		
40	12	10				4.5		
85	12	10				4.5		
130	10	9				4		
175	10	8				4		
215	9	7				4		
260	8	6				2.5		

リード2.5

姿勢	水平				垂直			
	加速度 (G)							
速度 (mm/s)	0.1	0.3	0.5	0.7	1	0.1	0.3	0.5
0	12	12				9		
20	12	12				9		
40	12	12				9		
65	12	11				8		
85	11	10				8		
105	10	9				8		
130	10	8				5		

■RCP6/RCP6S-SA6R

リード20

姿勢	水平				垂直			
	加速度 (G)							
速度 (mm/s)	0.1	0.3	0.5	0.7	1	0.1	0.3	0.5
0	8	5				0.75		
160	8	5				0.75		
320	8	5				0.75		
480	8	4				0.75		
640	6	3				0.75		
800	4	1.5				0.75		
960	2	0.5				0.5		

リード12

姿勢	水平				垂直			
	加速度 (G)							
速度 (mm/s)	0.1	0.3	0.5	0.7	1	0.1	0.3	0.5
0	14	10				2		
80	14	10				2		
200	14	10				2		
320	14	10				2		
440	11	7				1.5		
560	7	2.5				1		
680	4	1				0.5		

リード6

姿勢	水平				垂直			
	加速度 (G)							
速度 (mm/s)	0.1	0.3	0.5	0.7	1	0.1	0.3	0.5
0	20	14				5		
40	20	14				5		
100	20	14				5		
160	20	14				5		
220	16	14				4		
280	13	7				2.5		
340	10	1				1		

リード3

姿勢	水平				垂直			
	加速度 (G)							
速度 (mm/s)	0.1	0.3	0.5	0.7	1	0.1	0.3	0.5
0	25	22				10		
20	25	22				10		
50	25	22				10		
80	25	22				10		
110	20	14				8		
140	15	11				5		
170	11	9				2		

■RCP6/RCP6S-SA7R

リード24

姿勢	水平				垂直			
	加速度 (G)							
速度 (mm/s)	0.1	0.3	0.5	0.7	1	0.1	0.3	0.5
0	18	10				2		
200	18	10				2		
420	18	10				2		
640	10	2				1		
800	5	0.5				0.5		

リード16

姿勢	水平				垂直			
	加速度 (G)							
速度 (mm/s)	0.1	0.3	0.5	0.7	1	0.1	0.3	0.5
0	35	20				5		
140	35	20				5		
280	25	12				3		
420	15	6				1.5		
560	7	0.5				0.5		

リード8

姿勢	水平				垂直			
	加速度 (G)							
速度 (mm/s)	0.1	0.3	0.5	0.7	1	0.1	0.3	0.5
0	40	25				10		
70	40	25				10		
140	40	25				7		
210	25	14				4		
280	10	1				1.5		

リード4

姿勢	水平				垂直			
	加速度 (G)							
速度 (mm/s)	0.1	0.3	0.5	0.7	1	0.1	0.3	0.5
0	40	30				15		
35	40	30				15		
70	40	30				15		
105	40	30				8		
140	15	6				2		

RCP6 シリーズ

スライダタイプ カップリング仕様

※RCP6CRも同一です。

高出力設定無効

■RCP6/RCP6S-WSA10C

リード16

姿勢	水平				
	加速度 (G)				
速度 (mm/s)	0.1	0.3	0.5	0.7	1
0	4	3			
140	4	3			
280	4	3			
420	4	3			
560	3.5	1			

リード10

姿勢	水平				
	加速度 (G)				
速度 (mm/s)	0.1	0.3	0.5	0.7	1
0	12	9.5			
85	12	9.5			
175	12	9			
260	12	9			
350	10.5	6.5			
435	6	3.5			
525	3	1.5			

リード5

姿勢	水平					垂直		
	加速度 (G)							
速度 (mm/s)	0.1	0.3	0.5	0.7	1	0.1	0.3	0.5
0	25	20				3		
40	25	20				3		
85	25	20				3		
130	25	20				3		
175	25	19				3		
215	19	13				3		
260	10.5	7.5				2		

リード2.5

姿勢	水平					垂直		
	加速度 (G)							
速度 (mm/s)	0.1	0.3	0.5	0.7	1	0.1	0.3	0.5
0	36	27				10		
20	36	27				10		
40	36	27				10		
65	36	27				10		
85	36	27				9		
105	36	27				7		
130	33	20				4.5		

■RCP6/RCP6S-WSA12C

リード20

姿勢	水平				
	加速度 (G)				
速度 (mm/s)	0.1	0.3	0.5	0.7	1
0	8	4			
160	8	4			
320	8	4			
480	8	4			
640	5	3			

リード12

姿勢	水平				
	加速度 (G)				
速度 (mm/s)	0.1	0.3	0.5	0.7	1
0	18	15.5			
100	18	15.5			
200	18	14			
285	18	11			
400	12	7.5			
500	6	4			

リード6

姿勢	水平					垂直		
	加速度 (G)							
速度 (mm/s)	0.1	0.3	0.5	0.7	1	0.1	0.3	0.5
0	30	30				8		
50	30	30				8		
100	30	30				8		
140	30	30				8		
200	30	19				5.5		
250	19	16.5				3		
290	14	9				2		

リード3

姿勢	水平					垂直		
	加速度 (G)							
速度 (mm/s)	0.1	0.3	0.5	0.7	1	0.1	0.3	0.5
0	42	33				15		
25	42	33				15		
50	42	33				15		
65	42	33				13		
100	42	33				12		
125	42	30				8		
150	30	24				4.5		

■RCP6/RCP6S-WSA14C

リード24

姿勢	水平				
	加速度 (G)				
速度 (mm/s)	0.1	0.3	0.5	0.7	1
0	15.5	12			
140	15.5	12			
420	13	8			
560	7.5	3			

リード16

姿勢	水平				
	加速度 (G)				
速度 (mm/s)	0.1	0.3	0.5	0.7	1
0	33	24.5			
140	33	24.5			
280	22.5	12.5			
420	9.5	3.5			

リード8

姿勢	水平					垂直		
	加速度 (G)							
速度 (mm/s)	0.1	0.3	0.5	0.7	1	0.1	0.3	0.5
0	45	33				11		
70	45	33				11		
140	45	27.5				10.5		
210	13.5	9				3		

リード4

姿勢	水平					垂直		
	加速度 (G)							
速度 (mm/s)	0.1	0.3	0.5	0.7	1	0.1	0.3	0.5
0	54	48				18		
35	54	48				18		
70	54	48				18		
105	36	24				6		

RCP6 シリーズ

スライダタイプ モーター折返し仕様

高出力設定無効

■RCP6/RCP6S-WSA10R

リード16

姿勢	水平				
	加速度 (G)				
速度 (mm/s)	0.1	0.3	0.5	0.7	1
0	4	3			
140	4	3			
280	4	3			
420	4	3			
560	3.5	1			

リード10

姿勢	水平				
	加速度 (G)				
速度 (mm/s)	0.1	0.3	0.5	0.7	1
0	12	9.5			
85	12	9.5			
175	12	9			
260	12	9			
350	10.5	6.5			
435	6	3.5			
525	3	1.5			

リード5

姿勢	水平					垂直		
	加速度 (G)							
速度 (mm/s)	0.1	0.3	0.5	0.7	1	0.1	0.3	0.5
0	25	20				3		
40	25	20				3		
85	25	20				3		
130	25	20				3		
175	25	19				3		
215	19	13				3		
260	10.5	7.5				2		

リード2.5

姿勢	水平					垂直		
	加速度 (G)							
速度 (mm/s)	0.1	0.3	0.5	0.7	1	0.1	0.3	0.5
0	36	27				10		
20	36	27				10		
40	36	27				10		
65	36	27				10		
85	36	27				9		
105	36	27				7		
130	33	20				4.5		

■RCP6/RCP6S-WSA12R

リード20

姿勢	水平				
	加速度 (G)				
速度 (mm/s)	0.1	0.3	0.5	0.7	1
0	8	4			
160	8	4			
320	8	4			
480	8	4			
640	5	3			

リード12

姿勢	水平				
	加速度 (G)				
速度 (mm/s)	0.1	0.3	0.5	0.7	1
0	18	15.5			
100	18	15.5			
200	18	14			
285	18	11			
400	12	7.5			
500	6	4			

リード6

姿勢	水平					垂直		
	加速度 (G)							
速度 (mm/s)	0.1	0.3	0.5	0.7	1	0.1	0.3	0.5
0	30	30				8		
50	30	30				8		
100	30	30				8		
140	30	30				8		
200	30	19				5.5		
250	19	16.5				3		
290	14	9				2		

リード3

姿勢	水平					垂直		
	加速度 (G)							
速度 (mm/s)	0.1	0.3	0.5	0.7	1	0.1	0.3	0.5
0	42	33				15		
25	42	33				15		
50	42	33				15		
65	42	33				13		
100	42	33				12		
125	42	30				8		
150	30	24				4.5		

■RCP6/RCP6S-WSA14R

リード24

姿勢	水平				
	加速度 (G)				
速度 (mm/s)	0.1	0.3	0.5	0.7	1
0	15.5	12			
140	15.5	12			
420	13	8			
560	7.5	3			

リード16

姿勢	水平				
	加速度 (G)				
速度 (mm/s)	0.1	0.3	0.5	0.7	1
0	33	24.5			
140	33	24.5			
280	22.5	12.5			
420	9.5	3.5			

リード8

姿勢	水平					垂直		
	加速度 (G)							
速度 (mm/s)	0.1	0.3	0.5	0.7	1	0.1	0.3	0.5
0	45	33				11		
70	45	33				11		
140	45	27.5				10.5		
210	13.5	9				3		

リード4

姿勢	水平					垂直		
	加速度 (G)							
速度 (mm/s)	0.1	0.3	0.5	0.7	1	0.1	0.3	0.5
0	54	48				18		
35	54	48				18		
70	54	48				18		
105	36	24				6		

RCP6 シリーズ

ロッドタイプ カップリング仕様

高出力設定無効

■RCP6/RCP6S-RRA4C

リード16

姿勢	水平				垂直			
	加速度 (G)							
速度 (mm/s)	0.1	0.3	0.5	0.7	1	0.1	0.3	0.5
0	5	3				1		
140	5	3				1		
280	5	3				1		
420	4	2.5				0.5		
560	3	1.5				0.5		

リード10

姿勢	水平				垂直			
	加速度 (G)							
速度 (mm/s)	0.1	0.3	0.5	0.7	1	0.1	0.3	0.5
0	10	8				2		
85	10	8				2		
175	10	8				2		
260	9	7				2		
350	7	5				1.5		
435	6	3				1		
525	1					0.5		

リード5

姿勢	水平				垂直			
	加速度 (G)							
速度 (mm/s)	0.1	0.3	0.5	0.7	1	0.1	0.3	0.5
0	22	20				5		
40	22	20				5		
85	22	20				5		
130	22	18				5		
175	20	14				4		
215	15	10				3		
260	12	6				2		

リード2.5

姿勢	水平				垂直			
	加速度 (G)							
速度 (mm/s)	0.1	0.3	0.5	0.7	1	0.1	0.3	0.5
0	35	30				10		
20	35	30				10		
40	35	30				10		
65	35	25				10		
85	30	20				7		
105	25	15				5		
130	20	10				4		

■RCP6/RCP6S-RRA6C

リード20

姿勢	水平				垂直			
	加速度 (G)							
速度 (mm/s)	0.1	0.3	0.5	0.7	1	0.1	0.3	0.5
0	6	5				1		
160	6	5				1		
320	6	5				1		
480	4	3				1		
640	3	1				0.5		

リード12

姿勢	水平				垂直			
	加速度 (G)							
速度 (mm/s)	0.1	0.3	0.5	0.7	1	0.1	0.3	0.5
0	25	10				4		
100	25	10				4		
200	25	10				4		
300	20	8				3		
400	10	5				2		
500	5	2				1		

リード6

姿勢	水平				垂直			
	加速度 (G)							
速度 (mm/s)	0.1	0.3	0.5	0.7	1	0.1	0.3	0.5
0	40	20				10		
50	40	20				10		
100	40	20				10		
150	40	20				8		
200	35	18				5		
250	10	6				3		

リード3

姿勢	水平				垂直			
	加速度 (G)							
速度 (mm/s)	0.1	0.3	0.5	0.7	1	0.1	0.3	0.5
0	40	25				20		
25	40	25				20		
50	40	25				20		
75	40	25				12		
100	40	25				9		
125	40	25				5		

■RCP6/RCP6S-RRA7C

リード24

姿勢	水平				垂直			
	加速度 (G)							
速度 (mm/s)	0.1	0.3	0.5	0.7	1	0.1	0.3	0.5
0	18	9.5				3		
200	18	9.5				3		
420	10	5				1.5		
600	1							

リード16

姿勢	水平				垂直			
	加速度 (G)							
速度 (mm/s)	0.1	0.3	0.5	0.7	1	0.1	0.3	0.5
0	40	25				5		
140	40	25				5		
280	18	12				2		
420	1.5	1						

リード8

姿勢	水平				垂直			
	加速度 (G)							
速度 (mm/s)	0.1	0.3	0.5	0.7	1	0.1	0.3	0.5
0	50	30				17.5		
70	50	30				17.5		
140	50	30				7		
210	14	7				2		

リード4

姿勢	水平				垂直			
	加速度 (G)							
速度 (mm/s)	0.1	0.3	0.5	0.7	1	0.1	0.3	0.5
0	55	50				26		
35	55	50				26		
70	55	50				13		
105	30	15				2		

RCP6 シリーズ

ロッドタイプ モーター折返し仕様

高出力設定無効

■RCP6/RCP6S-RR4R

リード16

姿勢	水平				垂直			
	加速度 (G)							
速度 (mm/s)	0.1	0.3	0.5	0.7	1	0.1	0.3	0.5
0	5	3				1		
140	5	3				1		
280	5	3				1		
420	4	2.5				0.5		
560	3	1.5				0.5		

リード10

姿勢	水平				垂直			
	加速度 (G)							
速度 (mm/s)	0.1	0.3	0.5	0.7	1	0.1	0.3	0.5
0	10	8				2		
85	10	8				2		
175	10	8				2		
260	9	7				2		
350	7	5				1.5		
435	6	3				1		
525	1					0.5		

リード5

姿勢	水平				垂直			
	加速度 (G)							
速度 (mm/s)	0.1	0.3	0.5	0.7	1	0.1	0.3	0.5
0	22	20				5		
40	22	20				5		
85	22	20				5		
130	22	18				5		
175	20	14				4		
215	15	10				3		
260	12	6				2		

リード2.5

姿勢	水平				垂直			
	加速度 (G)							
速度 (mm/s)	0.1	0.3	0.5	0.7	1	0.1	0.3	0.5
0	35	30				10		
20	35	30				10		
40	35	30				10		
65	35	25				10		
85	30	20				7		
105	25	15				5		
130	20	10				4		

■RCP6/RCP6S-RR6R

リード20

姿勢	水平				垂直			
	加速度 (G)							
速度 (mm/s)	0.1	0.3	0.5	0.7	1	0.1	0.3	0.5
0	6	5				1		
160	6	5				1		
320	6	5				1		
480	4	3				1		
640	3	1				0.5		

リード12

姿勢	水平				垂直			
	加速度 (G)							
速度 (mm/s)	0.1	0.3	0.5	0.7	1	0.1	0.3	0.5
0	25	10				4		
100	25	10				4		
200	25	10				4		
300	20	8				3		
400	10	5				2		
500	5	2				1		

リード6

姿勢	水平				垂直			
	加速度 (G)							
速度 (mm/s)	0.1	0.3	0.5	0.7	1	0.1	0.3	0.5
0	40	20				10		
50	40	20				10		
100	40	20				10		
150	40	20				8		
200	35	18				5		
250	10	6				3		

リード3

姿勢	水平				垂直			
	加速度 (G)							
速度 (mm/s)	0.1	0.3	0.5	0.7	1	0.1	0.3	0.5
0	40	25				20		
25	40	25				20		
50	40	25				20		
75	40	25				12		
100	40	25				9		
125	40	25				5		

■RCP6/RCP6S-RR7R

リード24

姿勢	水平				垂直			
	加速度 (G)							
速度 (mm/s)	0.1	0.3	0.5	0.7	1	0.1	0.3	0.5
0	18	9.5				3		
200	18	9.5				3		
420	10	5				1.5		
600	1							

リード16

姿勢	水平				垂直			
	加速度 (G)							
速度 (mm/s)	0.1	0.3	0.5	0.7	1	0.1	0.3	0.5
0	40	25				5		
140	40	25				5		
280	18	12				2		
420	1.5	1						

リード8

姿勢	水平				垂直			
	加速度 (G)							
速度 (mm/s)	0.1	0.3	0.5	0.7	1	0.1	0.3	0.5
0	50	30				17.5		
70	50	30				17.5		
140	50	30				7		
210	14	7				2		

リード4

姿勢	水平				垂直			
	加速度 (G)							
速度 (mm/s)	0.1	0.3	0.5	0.7	1	0.1	0.3	0.5
0	55	50				26		
35	55	50				26		
70	55	50				13		
105	30	15				2		

RCP6 シリーズ

ロッドタイプ カップリング仕様

高出力設定無効

■RCP6/RCP6S-WRA10C

リード16

姿勢	水平				
	加速度 (G)				
速度 (mm/s)	0.1	0.3	0.5	0.7	1
0	3.5	0.5			
140	3.5	0.5			
280	3.5	0.5			
420	3.5	0.5			
560	2.5				

リード10

姿勢	水平				
	加速度 (G)				
速度 (mm/s)	0.1	0.3	0.5	0.7	1
0	9.5	8			
85	9.5	8			
175	9.5	8			
260	9.5	6.5			
350	7.5	6			
435	5	2.5			

リード5

姿勢	水平					垂直		
	加速度 (G)							
速度 (mm/s)	0.1	0.3	0.5	0.7	1	0.1	0.3	0.5
0	25	19				5		
40	25	19				5		
85	25	19				5		
130	25	19				5		
175	25	15.5				4		
215	18	12				2.5		
260	10.5	6.5						

リード2.5

姿勢	水平					垂直		
	加速度 (G)							
速度 (mm/s)	0.1	0.3	0.5	0.7	1	0.1	0.3	0.5
0	40	27				10		
20	40	27				10		
40	36	27				10		
65	36	27				10		
85	36	27				8.5		
105	36	27				6		
130	33	22.5				3.5		

■RCP6/RCP6S-WRA12C

リード20

姿勢	水平				
	加速度 (G)				
速度 (mm/s)	0.1	0.3	0.5	0.7	1
0	7.5	5.5			
160	7.5	5.5			
320	7.5	2.5			
480	3	0.5			

リード12

姿勢	水平				
	加速度 (G)				
速度 (mm/s)	0.1	0.3	0.5	0.7	1
0	18.5	10.5			
80	18.5	10.5			
200	18.5	9.5			
320	15	7			
440	3	1.5			

リード6

姿勢	水平					垂直		
	加速度 (G)							
速度 (mm/s)	0.1	0.3	0.5	0.7	1	0.1	0.3	0.5
0	39	30				6		
40	39	30				6		
100	39	30				6		
160	39	24				5		
220	24	15				2		

リード3

姿勢	水平					垂直		
	加速度 (G)							
速度 (mm/s)	0.1	0.3	0.5	0.7	1	0.1	0.3	0.5
0	60	45				13		
20	60	45				13		
50	60	45				13		
80	60	45				12		
110	60	45				6		

■RCP6/RCP6S-WRA14C

リード24

姿勢	水平				
	加速度 (G)				
速度 (mm/s)	0.1	0.3	0.5	0.7	1
0	18	9.5			
210	18	9.5			
420	8	3			

リード16

姿勢	水平				
	加速度 (G)				
速度 (mm/s)	0.1	0.3	0.5	0.7	1
0	37	27			
140	37	27			
280	18	13			
420	3.5				

リード8

姿勢	水平					垂直		
	加速度 (G)							
速度 (mm/s)	0.1	0.3	0.5	0.7	1	0.1	0.3	0.5
0	45	33				12		
70	45	33				12		
140	45	27				6		
210	12	4.5						

リード4

姿勢	水平					垂直		
	加速度 (G)							
速度 (mm/s)	0.1	0.3	0.5	0.7	1	0.1	0.3	0.5
0	57	48				18		
35	57	48				18		
70	57	48				13.5		
105	12	7.5				1		

RCP6 シリーズ

ロッドタイプ モーター折返し仕様

高出力設定無効

■RCP6/RCP6S-WRA10R

リード16

姿勢	水平				
	加速度 (G)				
速度 (mm/s)	0.1	0.3	0.5	0.7	1
0	3.5	0.5			
140	3.5	0.5			
280	3.5	0.5			
420	3.5	0.5			
560	2.5				

リード10

姿勢	水平				
	加速度 (G)				
速度 (mm/s)	0.1	0.3	0.5	0.7	1
0	9.5	8			
85	9.5	8			
175	9.5	8			
260	9.5	6.5			
350	7.5	6			
435	5	2.5			

リード5

姿勢	水平					垂直		
	加速度 (G)							
速度 (mm/s)	0.1	0.3	0.5	0.7	1	0.1	0.3	0.5
0	25	19				5		
40	25	19				5		
85	25	19				5		
130	25	19				5		
175	25	15.5				4		
215	18	12				2.5		
260	10.5	6.5						

リード2.5

姿勢	水平					垂直		
	加速度 (G)							
速度 (mm/s)	0.1	0.3	0.5	0.7	1	0.1	0.3	0.5
0	40	27				10		
20	40	27				10		
40	36	27				10		
65	36	27				10		
85	36	27				8.5		
105	36	27				6		
130	33	22.5				3.5		

■RCP6/RCP6S-WRA12R

リード20

姿勢	水平				
	加速度 (G)				
速度 (mm/s)	0.1	0.3	0.5	0.7	1
0	7.5	5.5			
160	7.5	5.5			
320	7.5	2.5			
480	3	0.5			

リード12

姿勢	水平				
	加速度 (G)				
速度 (mm/s)	0.1	0.3	0.5	0.7	1
0	18.5	10.5			
80	18.5	10.5			
200	18.5	9.5			
320	15	7			
440	3	1.5			

リード6

姿勢	水平					垂直		
	加速度 (G)							
速度 (mm/s)	0.1	0.3	0.5	0.7	1	0.1	0.3	0.5
0	39	30				6		
40	39	30				6		
100	39	30				6		
160	39	24				5		
220	24	15				2		

リード3

姿勢	水平					垂直		
	加速度 (G)							
速度 (mm/s)	0.1	0.3	0.5	0.7	1	0.1	0.3	0.5
0	60	45				13		
20	60	45				13		
50	60	45				13		
80	60	45				12		
110	60	45				6		

■RCP6/RCP6S-WRA14R

リード24

姿勢	水平				
	加速度 (G)				
速度 (mm/s)	0.1	0.3	0.5	0.7	1
0	18	9.5			
210	18	9.5			
420	8	3			

リード16

姿勢	水平				
	加速度 (G)				
速度 (mm/s)	0.1	0.3	0.5	0.7	1
0	37	27			
140	37	27			
280	18	13			
420	3.5				

リード8

姿勢	水平					垂直		
	加速度 (G)							
速度 (mm/s)	0.1	0.3	0.5	0.7	1	0.1	0.3	0.5
0	45	33				12		
70	45	33				12		
140	45	27				6		
210	12	4.5						

リード4

姿勢	水平					垂直		
	加速度 (G)							
速度 (mm/s)	0.1	0.3	0.5	0.7	1	0.1	0.3	0.5
0	57	48				18		
35	57	48				18		
70	57	48				13.5		
105	12	7.5				1		

RCP6 シリーズ

ロッドタイプ カップリング仕様

高出力設定無効

■RCP6/RCP6S-RA4C

リード16

姿勢	水平				垂直			
	加速度 (G)							
速度 (mm/s)	0.1	0.3	0.5	0.7	1	0.1	0.3	0.5
0	5	3				1		
140	5	3				1		
280	5	3				1		
420	4	2.5				0.5		
560	3	1.5				0.5		

リード10

姿勢	水平				垂直			
	加速度 (G)							
速度 (mm/s)	0.1	0.3	0.5	0.7	1	0.1	0.3	0.5
0	10	8				2		
85	10	8				2		
175	10	8				2		
260	9	7				2		
350	7	5				1.5		
435	6	3				1		
525	1					0.5		

リード5

姿勢	水平				垂直			
	加速度 (G)							
速度 (mm/s)	0.1	0.3	0.5	0.7	1	0.1	0.3	0.5
0	22	20				5		
40	22	20				5		
85	22	20				5		
130	22	18				5		
175	20	14				4		
215	15	10				3		
260	12	6				2		

リード2.5

姿勢	水平				垂直			
	加速度 (G)							
速度 (mm/s)	0.1	0.3	0.5	0.7	1	0.1	0.3	0.5
0	35	30				10		
20	35	30				10		
40	35	30				10		
65	35	25				10		
85	30	20				7		
105	25	15				5		
130	20	10				4		

■RCP6/RCP6S-RA6C

リード20

姿勢	水平				垂直			
	加速度 (G)							
速度 (mm/s)	0.1	0.3	0.5	0.7	1	0.1	0.3	0.5
0	6	5				1		
160	6	5				1		
320	6	4				1		
480	4	3				1		
640	3	1				0.5		

リード12

姿勢	水平				垂直			
	加速度 (G)							
速度 (mm/s)	0.1	0.3	0.5	0.7	1	0.1	0.3	0.5
0	25	10				4		
100	25	10				4		
200	25	10				4		
300	20	8				3		
400	10	5				2		
500	5	2				1		

リード6

姿勢	水平				垂直			
	加速度 (G)							
速度 (mm/s)	0.1	0.3	0.5	0.7	1	0.1	0.3	0.5
0	40	20				10		
50	40	20				10		
100	40	20				10		
150	40	20				8		
200	35	18				5		
250	10	6				3		

リード3

姿勢	水平				垂直			
	加速度 (G)							
速度 (mm/s)	0.1	0.3	0.5	0.7	1	0.1	0.3	0.5
0	40	25				20		
50	40	25				20		
75	40	25				12		
100	40	25				9		
125	40	25				5		

■RCP6/RCP6S-RA7C

リード24

姿勢	水平				垂直			
	加速度 (G)							
速度 (mm/s)	0.1	0.3	0.5	0.7	1	0.1	0.3	0.5
0	18	9.5				3		
200	18	9.5				3		
400	11	6				1.5		
420	10	5						
600	1							

リード16

姿勢	水平				垂直			
	加速度 (G)							
速度 (mm/s)	0.1	0.3	0.5	0.7	1	0.1	0.3	0.5
0	40	25				5		
140	40	25				5		
280	18	12				2		
420	1.5	1						

リード8

姿勢	水平				垂直			
	加速度 (G)							
速度 (mm/s)	0.1	0.3	0.5	0.7	1	0.1	0.3	0.5
0	50	30				17.5		
70	50	30				17.5		
140	50	30				7		
210	14	7				2		

リード4

姿勢	水平				垂直			
	加速度 (G)							
速度 (mm/s)	0.1	0.3	0.5	0.7	1	0.1	0.3	0.5
0	55	50				26		
35	55	50				26		
70	55	50				13		
105	30	15				2		

RCP6 シリーズ

ロッドタイプ モーター折返し仕様

高出力設定無効

■RCP6/RCP6S-RA4R

リード16

姿勢	水平				垂直			
	加速度 (G)							
速度 (mm/s)	0.1	0.3	0.5	0.7	1	0.1	0.3	0.5
0	5	3				1		
140	5	3				1		
280	5	3				1		
420	4	2.5				0.5		
560	3	1.5				0.5		

リード10

姿勢	水平				垂直			
	加速度 (G)							
速度 (mm/s)	0.1	0.3	0.5	0.7	1	0.1	0.3	0.5
0	10	8				2		
85	10	8				2		
175	10	8				2		
260	9	7				2		
350	7	5				1.5		
435	6	3				1		
525	1					0.5		

リード5

姿勢	水平				垂直			
	加速度 (G)							
速度 (mm/s)	0.1	0.3	0.5	0.7	1	0.1	0.3	0.5
0	22	20				5		
40	22	20				5		
85	22	20				5		
130	22	18				5		
175	20	14				4		
215	15	10				3		
260	12	6				2		

リード2.5

姿勢	水平				垂直			
	加速度 (G)							
速度 (mm/s)	0.1	0.3	0.5	0.7	1	0.1	0.3	0.5
0	35	30				10		
20	35	30				10		
40	35	30				10		
65	35	25				10		
85	30	20				7		
105	25	15				5		
130	20	10				4		

■RCP6/RCP6S-RA6R

リード20

姿勢	水平				垂直			
	加速度 (G)							
速度 (mm/s)	0.1	0.3	0.5	0.7	1	0.1	0.3	0.5
0	6	5				1		
160	6	5				1		
320	6	4				1		
480	4	3				1		
640	3	1				0.5		

リード12

姿勢	水平				垂直			
	加速度 (G)							
速度 (mm/s)	0.1	0.3	0.5	0.7	1	0.1	0.3	0.5
0	25	10				4		
100	25	10				4		
200	25	10				4		
300	20	8				3		
400	10	5				2		
500	5	2				1		

リード6

姿勢	水平				垂直			
	加速度 (G)							
速度 (mm/s)	0.1	0.3	0.5	0.7	1	0.1	0.3	0.5
0	40	20				10		
50	40	20				10		
100	40	20				10		
150	40	20				8		
200	35	18				5		
250	10	6				3		

リード3

姿勢	水平				垂直			
	加速度 (G)							
速度 (mm/s)	0.1	0.3	0.5	0.7	1	0.1	0.3	0.5
0	40	25				20		
25	40	25				20		
50	40	25				20		
75	40	25				12		
100	40	25				9		
125	40	25				5		

■RCP6/RCP6S-RA7R

リード24

姿勢	水平				垂直			
	加速度 (G)							
速度 (mm/s)	0.1	0.3	0.5	0.7	1	0.1	0.3	0.5
0	18	9.5				3		
200	18	9.5				3		
400	11	6				1.5		
420	10	5						
600	1							

リード16

姿勢	水平				垂直			
	加速度 (G)							
速度 (mm/s)	0.1	0.3	0.5	0.7	1	0.1	0.3	0.5
0	40	25				5		
140	40	25				5		
280	18	12				2		
420	1.5	1						

リード8

姿勢	水平				垂直			
	加速度 (G)							
速度 (mm/s)	0.1	0.3	0.5	0.7	1	0.1	0.3	0.5
0	50	30				17.5		
70	50	30				17.5		
140	50	30				7		
210	14	7				2		

リード4

姿勢	水平				垂直			
	加速度 (G)							
速度 (mm/s)	0.1	0.3	0.5	0.7	1	0.1	0.3	0.5
0	55	50				26		
35	55	50				26		
70	55	50				13		
105	30	15				2		

RCP6W シリーズ

ロッドタイプ カップリング仕様

高出力設定有効

■RCP6W/RCP6SW-RA7C

〈環境温度が5℃を越える場合〉

リード16

姿勢	水平						垂直		
	加速度 (G)								
速度 (mm/s)	0.1	0.3	0.5	0.7	1	0.1	0.3	0.5	
0	50	50	40	35	30	8	8	8	
140	50	50	40	35	30	8	8	8	
280	50	45	32	22	17	6	6	5	
420	50	18	9	6	5	1.5	1	0.5	

リード8

姿勢	水平						垂直		
	加速度 (G)								
速度 (mm/s)	0.1	0.3	0.5	0.7	1	0.1	0.3	0.5	
0	60	60	50	45	40	18	18	18	
70	60	60	50	45	40	18	18	18	
140	60	60	50	45	40	16	16	12	
210	60	60	40	30	20	8	7	6	
280	60	20	9	6	3	3	2	1	
350	20								

リード4

姿勢	水平						垂直		
	加速度 (G)								
速度 (mm/s)	0.1	0.3	0.5	0.7	1	0.1	0.3	0.5	
0	80	80	70	65	60	28	28	28	
35	80	80	70	65	60	28	28	28	
70	80	80	70	65	60	28	28	28	
105	80	80	60	50	40	21	20	18	
140	67	47	10	6	6	8	6	6	

〈環境温度が5℃以下の場合〉

リード16

姿勢	水平						垂直		
	加速度 (G)								
速度 (mm/s)	0.1	0.3	0.5	0.7	1	0.1	0.3	0.5	
0	50	50	40	35	30	8	8	8	
140	50	50	40	35	30	8	8	8	
280	50	45	32	22	17	6	6	5	

リード8

姿勢	水平						垂直		
	加速度 (G)								
速度 (mm/s)	0.1	0.3	0.5	0.7	1	0.1	0.3	0.5	
0	60	60	50	45	40	18	18	18	
70	60	60	50	45	40	18	18	18	
140	60	60	50	45	40	8	8	8	

リード4

姿勢	水平						垂直		
	加速度 (G)								
速度 (mm/s)	0.1	0.3	0.5	0.7	1	0.1	0.3	0.5	
0	80	80	70	65	60	28	28	28	
35	80	80	70	65	60	28	28	28	
60	80	80	70	65	60	28	28	28	
70	80	80	70	65	60	21	21	21	
105	80	80	60	50	40	8	8	8	

■RCP6W/RCP6SW-RA8C

〈環境温度が5℃を越える場合〉

リード20

姿勢	水平		姿勢	垂直	
	速度 (mm/s)	加速度 (G)		速度 (mm/s)	加速度 (G)
	0.2		0.2		
0	30		0	3	
300	30		300	3	
350	14		330	1	

リード10

姿勢	水平		姿勢	垂直	
	速度 (mm/s)	加速度 (G)		速度 (mm/s)	加速度 (G)
	0.2		0.2		
0	60		0	35	
160	60		80	35	
170	40		90	34	
180	25		100	28	
190	15		110	23	
200	12		120	18	
			130	15	
			140	12	
			150	10	
			160	8	
			170	6	
			180	4	
			190	3	
			200	2	

リード5

姿勢	水平		姿勢	垂直	
	速度 (mm/s)	加速度 (G)		速度 (mm/s)	加速度 (G)
	0.1		0.1		
0	100		0	70	
80	100		45	70	
90	100		60	45	
100	75		70	35	
			80	25	
			90	14	
			100	9	

〈環境温度が5℃以下の場合〉

リード20

姿勢	水平		姿勢	垂直	
	速度 (mm/s)	加速度 (G)		速度 (mm/s)	加速度 (G)
	0.2		0.2		
0	30		0	3	
300	30		300	3	

リード10

姿勢	水平		姿勢	垂直	
	速度 (mm/s)	加速度 (G)		速度 (mm/s)	加速度 (G)
	0.2		0.2		
0	60		0	35	
160	60		80	35	
170	40		90	34	
			100	28	
			110	23	
			120	18	
			130	15	
			140	12	
			150	10	
			160	8	
			170	6	

リード5

姿勢	水平		姿勢	垂直	
	速度 (mm/s)	加速度 (G)		速度 (mm/s)	加速度 (G)
	0.1		0.1		
0	100		0	70	
80	100		45	70	
			60	35	
			70	25	
			80	9	

RCP6W シリーズ

ロッドタイプ モーター折返し仕様

高出力設定有効

■RCP6W/RCP6SW-RA7R

〈環境温度が5℃を越える場合〉

リード16

姿勢	水平						垂直		
	加速度 (G)								
速度 (mm/s)	0.1	0.3	0.5	0.7	1	0.1	0.3	0.5	
0	50	50	40	35	30	8	8	8	
140	50	50	40	35	30	8	8	8	
280	50	45	32	22	17	6	6	5	
420	50	18	9	6	5	1.5	1	0.5	

リード8

姿勢	水平						垂直		
	加速度 (G)								
速度 (mm/s)	0.1	0.3	0.5	0.7	1	0.1	0.3	0.5	
0	60	60	50	45	40	18	18	18	
70	60	60	50	45	40	18	18	18	
140	60	60	50	45	40	16	16	12	
210	60	60	40	30	20	8	7	6	
280	60	20	9	6	3	3	2	1	
350	20								

リード4

姿勢	水平						垂直		
	加速度 (G)								
速度 (mm/s)	0.1	0.3	0.5	0.7	1	0.1	0.3	0.5	
0	80	80	70	65	60	28	28	28	
35	80	80	70	65	60	28	28	28	
70	80	80	70	65	60	28	28	28	
105	80	80	60	50	40	21	20	18	
140	67	47	10	6	6	8	6	6	

〈環境温度が5℃以下の場合〉

リード16

姿勢	水平						垂直		
	加速度 (G)								
速度 (mm/s)	0.1	0.3	0.5	0.7	1	0.1	0.3	0.5	
0	50	50	40	35	30	8	8	8	
140	50	50	40	35	30	8	8	8	
280	50	45	32	22	17	6	6	5	

リード8

姿勢	水平						垂直		
	加速度 (G)								
速度 (mm/s)	0.1	0.3	0.5	0.7	1	0.1	0.3	0.5	
0	60	60	50	45	40	18	18	18	
70	60	60	50	45	40	18	18	18	
140	60	60	50	45	40	8	8	8	

リード4

姿勢	水平						垂直		
	加速度 (G)								
速度 (mm/s)	0.1	0.3	0.5	0.7	1	0.1	0.3	0.5	
0	80	80	70	65	60	28	28	28	
35	80	80	70	65	60	28	28	28	
60	80	80	70	65	60	28	28	28	
70	80	80	70	65	60	21	21	21	
105	80	80	60	50	40	8	8	8	

■RCP6W/RCP6SW-RA8R

〈環境温度が5℃を越える場合〉

リード20

姿勢	水平		姿勢	垂直	
	速度 (mm/s)	加速度 (G)		速度 (mm/s)	加速度 (G)
	0.2		0.2		
0	30		0	3	
300	30		300	3	
350	14		330	1	

リード10

姿勢	水平		姿勢	垂直	
	速度 (mm/s)	加速度 (G)		速度 (mm/s)	加速度 (G)
	0.2		0.2		
0	60		0	35	
160	60		80	35	
170	40		90	34	
180	25		100	28	
190	15		110	23	
200	12		120	18	
			130	15	
			140	12	
			150	10	
			160	8	
			170	6	
			180	4	
			190	3	
			200	2	

リード5

姿勢	水平		姿勢	垂直	
	速度 (mm/s)	加速度 (G)		速度 (mm/s)	加速度 (G)
	0.1		0.1		
0	100		0	70	
80	100		45	70	
90	100		60	45	
100	75		70	35	
			80	25	
			90	14	
			100	9	

〈環境温度が5℃以下の場合〉

リード20

姿勢	水平		姿勢	垂直	
	速度 (mm/s)	加速度 (G)		速度 (mm/s)	加速度 (G)
	0.2		0.2		
0	30		0	3	
300	30		300	3	

リード10

姿勢	水平		姿勢	垂直	
	速度 (mm/s)	加速度 (G)		速度 (mm/s)	加速度 (G)
	0.2		0.2		
0	60		0	35	
160	60		80	35	
170	40		90	34	
			100	28	
			110	23	
			120	18	
			130	15	
			140	12	
			150	10	
			160	8	
			170	6	

リード5

姿勢	水平		姿勢	垂直	
	速度 (mm/s)	加速度 (G)		速度 (mm/s)	加速度 (G)
	0.1		0.1		
0	100		0	70	
80	100		45	70	
			60	35	
			70	25	
			80	9	

RCP6W シリーズ

ロッドタイプ カップリング仕様

高出力設定有効

■RCP6W/RCP6SW-RR47C

〈環境温度が5℃を越える場合〉

リード16

姿勢	水平						垂直		
	加速度 (G)								
速度 (mm/s)	0.1	0.3	0.5	0.7	1	0.1	0.3	0.5	
0	50	50	40	35	30	8	8	8	
140	50	50	40	35	30	8	8	8	
280	50	45	32	22	17	6	6	5	
420	50	18	9	6	5	1.5	1	0.5	

リード8

姿勢	水平						垂直		
	加速度 (G)								
速度 (mm/s)	0.1	0.3	0.5	0.7	1	0.1	0.3	0.5	
0	60	60	50	45	40	18	18	18	
70	60	60	50	45	40	18	18	18	
140	60	60	50	45	40	16	16	12	
210	60	60	40	30	20	8	7	6	
280	60	20	9	6	3	3	2	1	
350	20								

リード4

姿勢	水平						垂直		
	加速度 (G)								
速度 (mm/s)	0.1	0.3	0.5	0.7	1	0.1	0.3	0.5	
0	80	80	70	65	60	28	28	28	
35	80	80	70	65	60	28	28	28	
70	80	80	70	65	60	28	28	28	
105	80	80	60	50	40	21	20	18	
140	67	47	10	6	6	8	6	6	

〈環境温度が5℃以下の場合〉

リード16

姿勢	水平						垂直		
	加速度 (G)								
速度 (mm/s)	0.1	0.3	0.5	0.7	1	0.1	0.3	0.5	
0	50	50	40	35	30	8	8	8	
140	50	50	40	35	30	8	8	8	
280	50	45	32	22	17	6	6	5	

リード8

姿勢	水平						垂直		
	加速度 (G)								
速度 (mm/s)	0.1	0.3	0.5	0.7	1	0.1	0.3	0.5	
0	60	60	50	45	40	18	18	18	
70	60	60	50	45	40	18	18	18	
140	60	60	50	45	40	8	8	8	

リード4

姿勢	水平						垂直		
	加速度 (G)								
速度 (mm/s)	0.1	0.3	0.5	0.7	1	0.1	0.3	0.5	
0	80	80	70	65	60	28	28	28	
35	80	80	70	65	60	28	28	28	
70	80	80	70	65	60	28	28	28	
105	80	80	60	50	40	6	6	6	

■RCP6W/RCP6SW-RR48C

〈環境温度が5℃を越える場合〉

リード20

姿勢	水平		姿勢	垂直	
	速度 (mm/s)	加速度 (G)		速度 (mm/s)	加速度 (G)
0	30	0.2	0	3	0.2
210	30	0.2	210	3	0.2
300	30	0.2	300	3	0.2
350	14	0.2	330	1	0.2

リード10

姿勢	水平		姿勢	垂直	
	速度 (mm/s)	加速度 (G)		速度 (mm/s)	加速度 (G)
0	60	0.2	0	35	0.2
130	60	0.2	80	35	0.2
160	60	0.2	90	34	0.2
170	40	0.2	100	28	0.2
180	25	0.2	110	23	0.2
190	15	0.2	120	18	0.2
200	12	0.2	130	15	0.2
			140	12	0.2
			150	10	0.2
			160	8	0.2
			170	6	0.2
			180	4	0.2
			190	3	0.2
			200	2	0.2

リード5

姿勢	水平		姿勢	垂直	
	速度 (mm/s)	加速度 (G)		速度 (mm/s)	加速度 (G)
0	100	0.1	0	70	0.1
60	100	0.1	45	70	0.1
90	100	0.1	60	45	0.1
100	75	0.1	70	35	0.1
			80	25	0.1
			90	14	0.1
			100	9	0.1

〈環境温度が5℃以下の場合〉

リード20

姿勢	水平		姿勢	垂直	
	速度 (mm/s)	加速度 (G)		速度 (mm/s)	加速度 (G)
0	30	0.2	0	3	0.2
210	30	0.2	210	3	0.2

リード10

姿勢	水平		姿勢	垂直	
	速度 (mm/s)	加速度 (G)		速度 (mm/s)	加速度 (G)
0	60	0.2	0	35	0.2
130	60	0.2	80	35	0.2
			90	34	0.2
			100	28	0.2
			110	23	0.2
			120	18	0.2
			130	2	0.2

リード5

姿勢	水平		姿勢	垂直	
	速度 (mm/s)	加速度 (G)		速度 (mm/s)	加速度 (G)
0	100	0.1	0	70	0.1
60	100	0.1	45	70	0.1
			60	9	0.1

RCP6W シリーズ

ロッドタイプ モーター折返し仕様

高出力設定有効

■RCP6W/RCP6SW-RR47R

〈環境温度が5℃を越える場合〉

リード16

姿勢	水平						垂直		
	加速度 (G)								
速度 (mm/s)	0.1	0.3	0.5	0.7	1	0.1	0.3	0.5	
0	50	50	40	35	30	8	8	8	
140	50	50	40	35	30	8	8	8	
280	50	45	32	22	17	6	6	5	
420	50	18	9	6	5	1.5	1	0.5	

リード8

姿勢	水平						垂直		
	加速度 (G)								
速度 (mm/s)	0.1	0.3	0.5	0.7	1	0.1	0.3	0.5	
0	60	60	50	45	40	18	18	18	
70	60	60	50	45	40	18	18	18	
140	60	60	50	45	40	16	16	12	
210	60	60	40	30	20	8	7	6	
280	60	20	9	6	3	3	2	1	
350	20								

リード4

姿勢	水平						垂直		
	加速度 (G)								
速度 (mm/s)	0.1	0.3	0.5	0.7	1	0.1	0.3	0.5	
0	80	80	70	65	60	28	28	28	
35	80	80	70	65	60	28	28	28	
70	80	80	70	65	60	28	28	28	
105	80	80	60	50	40	21	20	18	
140	67	47	10	6	6	8	6	6	

〈環境温度が5℃以下の場合〉

リード16

姿勢	水平						垂直		
	加速度 (G)								
速度 (mm/s)	0.1	0.3	0.5	0.7	1	0.1	0.3	0.5	
0	50	50	40	35	30	8	8	8	
140	50	50	40	35	30	8	8	8	
280	50	45	32	22	17	6	6	5	

リード8

姿勢	水平						垂直		
	加速度 (G)								
速度 (mm/s)	0.1	0.3	0.5	0.7	1	0.1	0.3	0.5	
0	60	60	50	45	40	18	18	18	
70	60	60	50	45	40	18	18	18	
140	60	60	50	45	40	8	8	8	

リード4

姿勢	水平						垂直		
	加速度 (G)								
速度 (mm/s)	0.1	0.3	0.5	0.7	1	0.1	0.3	0.5	
0	80	80	70	65	60	28	28	28	
35	80	80	70	65	60	28	28	28	
70	80	80	70	65	60	28	28	28	
105	80	80	60	50	40	6	6	6	

■RCP6W/RCP6SW-RR48R

〈環境温度が5℃を越える場合〉

リード20

姿勢	水平		姿勢	垂直	
	速度 (mm/s)	加速度 (G)		速度 (mm/s)	加速度 (G)
	0.2		0.2		
0	30		0	3	
210	30		210	3	
300	30		300	3	
350	14		330	1	

リード10

姿勢	水平		姿勢	垂直	
	速度 (mm/s)	加速度 (G)		速度 (mm/s)	加速度 (G)
	0.2		0.2		
0	60		0	35	
130	60		80	35	
160	60		90	34	
170	40		100	28	
180	25		110	23	
190	15		120	18	
200	12		130	15	
			140	12	
			150	10	
			160	8	
			170	6	
			180	4	
			190	3	
			200	2	

リード5

姿勢	水平		姿勢	垂直	
	速度 (mm/s)	加速度 (G)		速度 (mm/s)	加速度 (G)
	0.1		0.1		
0	100		0	70	
60	100		45	70	
90	100		60	45	
100	75		70	35	
			80	25	
			90	14	
			100	9	

〈環境温度が5℃以下の場合〉

リード20

姿勢	水平		姿勢	垂直	
	速度 (mm/s)	加速度 (G)		速度 (mm/s)	加速度 (G)
	0.2		0.2		
0	30		0	3	
210	30		210	3	

リード10

姿勢	水平		姿勢	垂直	
	速度 (mm/s)	加速度 (G)		速度 (mm/s)	加速度 (G)
	0.2		0.2		
0	60		0	35	
130	60		80	35	
			90	34	
			100	28	
			110	23	
			120	18	
			130	2	

リード5

姿勢	水平		姿勢	垂直	
	速度 (mm/s)	加速度 (G)		速度 (mm/s)	加速度 (G)
	0.1		0.1		
0	100		0	70	
60	100		45	70	
			60	9	

RCP6W シリーズ

ロッドタイプ カップリング仕様

高出力設定有効

■RCP6W/RCP6SW-WRA14C

〈環境温度が5℃を越える場合〉

リード16

姿勢	水平				
速度 (mm/s)	加速度 (G)				
	0.1	0.3	0.5	0.7	1
0	50	50	40	35	30
140	50	50	40	35	30
280	50	32	25	17	12
420	23	7	2		

リード8

姿勢	水平					垂直		
	加速度 (G)							
速度 (mm/s)	0.1	0.3	0.5	0.7	1	0.1	0.3	0.5
0	65	65	55	50	45	11.5	11.5	11.5
70	65	65	55	50	45	11.5	11.5	11.5
140	65	65	51	41	41	9.5	9.5	6.5
210	65	56	28	20	15	1.5	1.5	
280	51	14	1					

リード4

姿勢	水平					垂直		
	加速度 (G)							
速度 (mm/s)	0.1	0.3	0.5	0.7	1	0.1	0.3	0.5
0	85	80	70	65	60	21.5	19.5	19.5
35	85	80	70	65	60	21.5	19.5	19.5
70	85	80	70	65	60	21.5	19.5	19.5
105	85	80	51	46	40	15.5	13.5	12
130	85	41	10	6	2	3.5		

〈環境温度が5℃以下の場合〉

リード16

姿勢	水平				
速度 (mm/s)	加速度 (G)				
	0.1	0.3	0.5	0.7	1
0	50	50	40	35	30
140	50	50	40	35	30
280	50	32	25	17	12

リード8

姿勢	水平					垂直		
	加速度 (G)							
速度 (mm/s)	0.1	0.3	0.5	0.7	1	0.1	0.3	0.5
0	65	65	55	50	45	11.5	11.5	11.5
70	65	65	55	50	45	11.5	11.5	11.5
140	65	65	51	41	41	9.5	9.5	6.5

リード4

姿勢	水平					垂直		
	加速度 (G)							
速度 (mm/s)	0.1	0.3	0.5	0.7	1	0.1	0.3	0.5
0	85	80	70	65	60	21.5	19.5	19.5
35	85	80	70	65	60	21.5	19.5	19.5
70	85	80	70	65	60	21.5	19.5	19.5

■RCP6W/RCP6SW-WRA16C

〈環境温度が5℃を越える場合〉

リード20

姿勢	水平
速度 (mm/s)	加速度 (G)
	0.2
0	30
240	30
300	30
360	12

リード10

姿勢	水平		姿勢	垂直	
	速度 (mm/s)	加速度 (G)		速度 (mm/s)	加速度 (G)
		0.2			0.2
0	60		0	30.5	
150	60		88	30.5	
200	23		100	20.5	
220	2		110	15.5	
			120	12.5	
			130	10.5	
			140	7.5	
			150	3.5	
			160	1.5	

リード5

姿勢	水平		姿勢	垂直	
	速度 (mm/s)	加速度 (G)		速度 (mm/s)	加速度 (G)
		0.1			0.1
0	100		0	59	
100	100		48	59	
110	45		60	29	
			70	24	
			80	14	
			90	5	

〈環境温度が5℃以下の場合〉

リード20

姿勢	水平
速度 (mm/s)	加速度 (G)
	0.2
0	30
240	30

リード10

姿勢	水平		姿勢	垂直	
	速度 (mm/s)	加速度 (G)		速度 (mm/s)	加速度 (G)
		0.2			0.2
0	60		0	30.5	
120	60		88	30.5	
			100	20.5	
			110	15.5	
			120	12.5	

リード5

姿勢	水平		姿勢	垂直	
	速度 (mm/s)	加速度 (G)		速度 (mm/s)	加速度 (G)
		0.1			0.1
0	100		0	59	
80	100		48	59	
			60	29	
			70	24	
			80	14	

RCP6W シリーズ

ロッドタイプ モーター折返し仕様

高出力設定有効

■RCP6W/RCP6SW-WRA14R

〈環境温度が5℃を越える場合〉

リード16

姿勢	水平				
速度 (mm/s)	加速度 (G)				
	0.1	0.3	0.5	0.7	1
0	50	50	40	35	30
140	50	50	40	35	30
280	50	32	25	17	12
420	23	7	2		

リード8

姿勢	水平					垂直		
	加速度 (G)							
速度 (mm/s)	0.1	0.3	0.5	0.7	1	0.1	0.3	0.5
0	65	65	55	50	45	11.5	11.5	11.5
70	65	65	55	50	45	11.5	11.5	11.5
140	65	65	51	41	41	9.5	9.5	6.5
210	65	56	28	20	15	1.5	1.5	
280	51	14	1					

リード4

姿勢	水平					垂直		
	加速度 (G)							
速度 (mm/s)	0.1	0.3	0.5	0.7	1	0.1	0.3	0.5
0	85	80	70	65	60	21.5	19.5	19.5
35	85	80	70	65	60	21.5	19.5	19.5
70	85	80	70	65	60	21.5	19.5	19.5
105	85	80	51	46	40	15.5	13.5	12
130	85	41	10	6	2	3.5		

〈環境温度が5℃以下の場合〉

リード16

姿勢	水平				
速度 (mm/s)	加速度 (G)				
	0.1	0.3	0.5	0.7	1
0	50	50	40	35	30
140	50	50	40	35	30
280	50	32	25	17	12

リード8

姿勢	水平					垂直		
	加速度 (G)							
速度 (mm/s)	0.1	0.3	0.5	0.7	1	0.1	0.3	0.5
0	65	65	55	50	45	11.5	11.5	11.5
70	65	65	55	50	45	11.5	11.5	11.5
140	65	65	51	41	41	9.5	9.5	6.5

リード4

姿勢	水平					垂直		
	加速度 (G)							
速度 (mm/s)	0.1	0.3	0.5	0.7	1	0.1	0.3	0.5
0	85	80	70	65	60	21.5	19.5	19.5
35	85	80	70	65	60	21.5	19.5	19.5
70	85	80	70	65	60	21.5	19.5	19.5

■RCP6W/RCP6SW-WRA16R

〈環境温度が5℃を越える場合〉

リード20

姿勢	水平
速度 (mm/s)	加速度 (G)
	0.2
0	30
240	30
300	30
360	12

リード10

姿勢	水平		姿勢	垂直	
	速度 (mm/s)	加速度 (G)		速度 (mm/s)	加速度 (G)
		0.2			0.2
0	60		0	30.5	
150	60		88	30.5	
200	23		100	20.5	
220	2		110	15.5	
			120	12.5	
			130	10.5	
			140	7.5	
			150	3.5	
			160	1.5	

リード5

姿勢	水平		姿勢	垂直	
	速度 (mm/s)	加速度 (G)		速度 (mm/s)	加速度 (G)
		0.1			0.1
0	100		0	59	
100	100		48	59	
110	45		60	29	
			70	24	
			80	14	
			90	5	

〈環境温度が5℃以下の場合〉

リード20

姿勢	水平
速度 (mm/s)	加速度 (G)
	0.2
0	30
240	30

リード10

姿勢	水平		姿勢	垂直	
	速度 (mm/s)	加速度 (G)		速度 (mm/s)	加速度 (G)
		0.2			0.2
0	60		0	30.5	
120	60		88	30.5	
			100	20.5	
			110	15.5	
			120	12.5	

リード5

姿勢	水平		姿勢	垂直	
	速度 (mm/s)	加速度 (G)		速度 (mm/s)	加速度 (G)
		0.1			0.1
0	100		0	59	
80	100		48	59	
			60	29	
			70	24	
			80	14	

速度・加速度別可搬質量表

下表は加減速度毎の最大可搬質量と、動作可能な最大速度を表示しています。希望する動作条件を満たす機種をご確認下さい。なお、MCON-C/LCは、オプションで「高出力設定仕様」を指定したものに限り、高出力有効の設定が可能です。

RCP5 シリーズ

ベルトタイプ モーター上付き／下付き仕様

RCP5-BA4/BA4U

姿勢	水平
速度	加速度(G)
(mm/s)	0.5G
0	1.5
200	1.5
800	1.5
1000	1
1200	0.5

RCP5-BA6/BA6U

姿勢	水平
速度	加速度(G)
(mm/s)	0.5G
0	6
600	6
800	4
1000	3
1500	1

RCP5-BA7/BA7U

姿勢	水平
速度	加速度(G)
(mm/s)	0.5G
0	16
100	16
1000	5
1400	2
1600	2

高出力設定無効

RCP5 シリーズ

ロッドタイプ カップリング仕様

RCP5-RA10C リード2.5

姿勢	水平
速度	加速度(G)
(mm/s)	0.01G
0	300
42	300
63	300

姿勢	垂直
速度	加速度(G)
(mm/s)	0.01G
0	150
20	150
30	100
35	75
37	65
50	30
55	20
63	10

RCP5-RA10C リード5

姿勢	水平
速度	加速度(G)
(mm/s)	0.02G
0	150
83	150
125	150

姿勢	垂直
速度	加速度(G)
(mm/s)	0.02G
0	100
20	100
26	90
40	65
45	55
55	40
58	37
60	35
65	29
68	27
70	25
77	20
90	13
100	9
105	7
125	3

RCP5-RA10C リード10

姿勢	水平
速度	加速度(G)
(mm/s)	0.04G
0	80
100	80
175	80
200	80
225	38
240	20
250	15

姿勢	垂直
速度	加速度(G)
(mm/s)	0.04G
0	80
34	80
37	69
45	58
53	50
75	35
105	20
120	15
140	10
152	8
167	6

RCP5 シリーズ

ロッドタイプ モーター折返し仕様

RCP5-RA10R リード10

姿勢	水平
速度	加速度(G)
(mm/s)	0.04G
0	80
200	80

姿勢	垂直
速度	加速度(G)
(mm/s)	0.04G
0	80
34	80
37	69
45	58
53	50
75	35
105	20
120	15
140	10

RCP5-RA10R リード5

姿勢	水平
速度	加速度(G)
(mm/s)	0.02G
0	150
100	150

姿勢	垂直
速度	加速度(G)
(mm/s)	0.02G
0	100
20	100
26	90
40	65
45	55
55	40
58	37
60	35
65	29
68	27
70	25
77	20
90	13
100	9

RCP5-RA10R リード2.5

姿勢	水平
速度	加速度(G)
(mm/s)	0.01G
0	300
50	300

姿勢	垂直
速度	加速度(G)
(mm/s)	0.01G
0	150
20	150
30	95
35	70
37	60
50	6

速度・加速度別可搬質量表

RCP4W シリーズ

スライダータイプ

■RCP4W-SA5C

リード5 水平設置

速度 (mm/s)	固定方法	加速度 (G)			
		0.3	0.4	0.5	0.6
165	両端固定	10	8	6	4
	片持ち固定	2	1.5	1.2	1

リード10 水平設置

速度 (mm/s)	固定方法	加速度 (G)			
		0.3	0.4	0.5	0.6
330	両端固定	5	4	3	2
	片持ち固定	1.5	1	0.7	0.5

■RCP4W-SA6C

リード6 水平設置

速度 (mm/s)	固定方法	加速度 (G)			
		0.3	0.4	0.5	0.6
200	両端固定	15	12	9	6
	片持ち固定	4.5	3.5	3	2.5

リード12 水平設置

速度 (mm/s)	固定方法	加速度 (G)			
		0.3	0.4	0.5	0.6
400	両端固定	7.5	5.5	4	3
	片持ち固定	3	2.5	2	1.5

■RCP4W-SA7C

リード8 水平設置

速度 (mm/s)	固定方法	加速度 (G)			
		0.3	0.4	0.5	0.6
265	両端固定	20	16	12	8
	片持ち固定	7	6	5	4

リード16 水平設置

速度 (mm/s)	固定方法	加速度 (G)			
		0.3	0.4	0.5	0.6
530	両端固定	10	8	6	4
	片持ち固定	4.5	4	3.5	3

RCS3 シリーズ

スライダータイプ

下記一覧表は、RCS3/RCS3P/RCS3CR/RCS3PCRの各シリーズ共通です。

【取付姿勢：水平】

タイプ名	モーター (W)	リード (mm)	加速度別可搬質量				
			0.2G	0.3G	0.5G	0.7G	1.0G
SA8C SS8C SA8R SS8R	100	30	8	8	6	4	1
		20	20	20	10	5	—
		10	40	40	20	—	—
		5	80	65	—	—	—
SA8R SS8R	150	30	12	12	10	6	2
		20	30	30	15	7.5	—
		10	60	60	30	—	—

【取付姿勢：垂直】

タイプ名	モーター (W)	リード (mm)	加速度別可搬質量				
			0.2G	0.3G	0.5G	0.7G	1.0G
SA8C SS8C SA8R SS8R	100	30	2	2	1.5	1	1
		20	4	4	2	1.5	—
		10	8	8	4	—	—
		5	16	12	—	—	—
SA8R SS8R	150	30	3	3	2	1.5	—
		20	6	6	3	2	—
		10	12	12	6	—	—

RCS4 シリーズ

【取付姿勢：水平】

※RCS4CRも同一です。

シリーズ	タイプ	モーター W数	リード	加減速度毎の可搬質量 (kg)						
				0.2G	0.3G	0.5G	0.7G	1.0G	1.2G	
RCS4	SA4C	60	2.5		20	20	20			
			5		17	17	15	15		
			10		14	14	12	10	6	
			16		10	8	6	6	4	
	SA6C	100	3		45	30	20			
			6		45	30	20	20		
			12		30	24	20	15	15	
			20		18	15	10	8	6	
	SA7C	200	30		11	6	6	4	3	
			4		50	50	40			
			8		45	40	40	35		
			16		40	30	15	15	12	
	SA8C	400	24		30	12	10	6	5	
			36		7	7	6	4	3	
			5		90	90	70			
			10		80	80	70	60		
	SA4R	60	20		60	40	30	20	15	
			30		30	25	20	15	10	
			48		8	8	6	5	4	
			2.5		20	20	20			
	SA6R	100	5		17	17	15	13		
			10		14	14	12	10		
			16		10	8	6	6		
			3		45	30	20			
	SA7R	200	6		45	30	20	20		
			12		30	24	20	15		
			20		18	15	10	8		
			30		11	6	6	4		
	SA8R	400	4		50	50	40			
			8		45	40	40	35		
			16		38	30	15	15		
			24		30	12	10	6		
	RA4C	60	36		7	7	6	4		
			5		90	90	70			
			10		80	80	70	60		
			20		60	40	30	20		
	RA6C	100	30		30	25	20	15		
			48		8	8	6	5		
			2.5		40	40	35			
			5		30	30	25	20		
	RA7C	200	10		18	15	12	12	8	
			16		8	8	6	5	4	
			3		60	50	40			
			6		50	45	30	25		
	RA8C	400	12		25	20	20	12	12	
			20		15	10	8	6	4	
			4		80	70	60			
			8		60	50	40	40		
RA4R	60	16		45	30	25	20	15		
		24		20	15	10	10	8		
		5	100	100	80	60				
		10		80	80	70	60			
RA6R	100	20		60	40	25	20	15		
		2.5		40	40	35				
		5		30	30	25	20			
		10		18	15	12	12			
RA7R	200	16		8	8	6	5			
		3		60	50	40				
		6		50	45	30	25			
		12		25	20	20	12			
RA8R	400	20		15	10	8	6			
		4		80	70	60				
		8		60	50	40	40			
		16		45	30	25	20			

速度・加速度別可搬質量表

RCS4 シリーズ

【取付姿勢：水平】

※RCS4CRも同一です。

シリーズ	タイプ	モーター W数	リード	加減速度毎の可搬質量 (kg)					
				0.2G	0.3G	0.5G	0.7G	1.0G	1.2G
RCS4	RRA4C	60	2.5		40	40	35		
			5		30	30	25	20	
			10		18	15	12	12	8
			16		8	8	6	5	4
	RRA6C	100	3		60	50	40		
			6		50	45	30	25	
			12		25	20	20	12	12
			20		15	10	8	6	4
	RRA7C	200	4		80	70	60		
			8		60	50	40	40	
			16		45	30	25	20	15
			24		20	15	10	10	8
	RRA8C	400	5	100	100	80	60		
			10		80	80	70	60	
			20		60	40	25	20	15
			30		30	20	15	10	8
	RRA4R	60	2.5		40	40	35		
			5		30	30	25	20	
			10		18	15	12	12	
			16		8	8	6	5	
	RRA6R	100	3		60	50	40		
			6		50	45	30	25	
			12		25	20	20	12	
			20		15	10	8	6	
	RRA7R	200	4		80	70	60		
			8		60	50	40	40	
			16		45	30	25	20	
			24		20	15	10	10	
	RRA8R	400	5	100	100	80	60		
			10		80	80	70	60	
			20		60	40	25	20	
			30		30	20	15	10	
	WRA10C	60	2.5		40	35	25		
			5		25	20	15	10	
			10		16	16	12	10	8
			16		5	5	4	3	2
	WRA12C	100	3		60	50	40		
			6		40	40	30	25	
			12		25	25	20	15	15
			20		12	10	8	6	4
	WRA14C	200	4		85	70	60		
			8		65	50	40	40	
			16		50	30	25	20	15
			24		25	15	10	6	4
	WRA16C	400	5		100	80	60		
			10		80	80	70	60	
			20		60	40	25	20	15
			30		30	20	15	8	6
WRA10R	60	2.5		40	35	25			
		5		25	20	15	10		
		10		13	13	9	6		
		16		5	5	4	3		
WRA12R	100	3		60	50	40			
		6		40	40	30	25		
		12		25	25	20	15		
		20		12	10	8	6		
WRA14R	200	4		85	70	60			
		8		65	50	40	40		
		16		50	30	25	20		
		24		25	15	10	6		
WRA16R	400	5		100	80	60			
		10		80	80	70	60		
		20		60	40	25	20		
		30		30	20	15	8		
WSA10C	50	2.5		40	30	18			
		5		27	27	20	18		
		10		16	16	12	12	6	
		16		7	7	5	4	3	

RCS4 シリーズ

【取付姿勢：水平】

※RCS4CRも同一です。

シリーズ	タイプ	モーター W数	リード	加減速度毎の可搬質量 (kg)					
				0.2G	0.3G	0.5G	0.7G	1.0G	1.2G
RCS4	WSA12C	100	3		55	30	15		
			6		45	40	30	20	
			12		25	25	20	15	15
			20		15	10	8	6	4
			30		5	5	5	4	3
	WSA14C	200	4		80	60	30		
			8		65	50	40	40	
			16		45	30	20	20	18
			24		20	15	15	10	5
			36		7	6	6	4	3
	WSA16C	400	5		100	100	80		
			10		80	80	70	60	
			20		60	40	25	22	20
			30		30	25	20	10	8
	WSA10R	60	2.5		40	30	18		
			5		27	27	20	18	
			10		16	16	12	12	
			16		7	7	5	4	
	WSA12R	100	3		55	30	15		
			6		43	40	30	20	
			12		23	23	16	15	
			20		13	10	8	6	
			30		5	5	5	4	
	WSA14R	200	4		75	60	30		
			8		65	50	40	40	
			16		45	30	20	20	
			24		20	15	15	10	
			36		7	6	6	4	
	WSA16R	400	5		100	100	80		
			10		80	80	70	60	
			20		60	40	25	22	
			30		30	25	20	10	
	TA4C (シングル)	60	2.5		5	5	5		
			5		5	5	5	5	
			10		5	5	5	5	5
			16		4	4	4	4	3
	TA4C (ダブル)	60	2.5		10	10	10		
			5		10	10	10	8	
			10		8	8	8	6	4
	TA6C (シングル)	100	3		10	10	10		
			6		8	8	8	8	
			12		8	8	8	8	8
			20		8	8	8	6	4
	TA6C (ダブル)	100	3		20	20	20		
			6		20	20	20	20	
	TA7C (シングル)	200	12		14	14	14	14	12
			4		15	15	15		
			8		15	15	15	15	
			16		15	15	15	15	15
	TA7C (ダブル)	200	24		12	12	12	10	8
4				30	30	30			
8				30	30	25	25		
TA4R (シングル)	60	16		25	25	20	20	15	
		2.5		5	5	5			
		5		5	5	5	5		
		10		5	5	5	5		
TA4R (ダブル)	60	16		4	4	4	4		
		2.5		10	10	10			
		5		10	10	10	8		
TA6R (シングル)	100	10		8	8	8	6		
		3		10	10	8			
		6		8	8	8	8		
		12		8	8	8	8		
TA6R (ダブル)	100	20		8	8	8	6		
		3		20	20	20			
		6		20	20	20	20		
TA7R (シングル)	200	12		14	14	14	14		
		4		15	15	15			
		8		15	15	15	15		
		16		15	15	15	15		
TA7R (ダブル)	200	24		12	12	12	10		
		4		30	30	30			
		8		30	30	25	25		
TA7R (ダブル)	200	16		25	25	20	20		
		4		25	25	20	20		

速度・加速度別可搬質量表

RCS4 シリーズ

※RCS4CRも同一です。

【取付姿勢：垂直】

シリーズ	タイプ	モーター W数	リード	加減速度毎の可搬質量 (kg)						
				0.2G	0.3G	0.5G	0.7G	1.0G	1.2G	
RCS4	SA4C	60	2.5		12	12	10			
			5		8	8	6	6		
			10		5	5	3	3	2	
			16		3	3	1.5	1.5	1	
	SA6C	100	3		15	14	10			
			6		15	15	15	15		
			12		11	10	10	8	8	
			20		6	5	4	4	2	
	SA7C	200	30		3.5	2	2	1.5	1.5	
			4		25	25	20			
			8		20	20	20	18		
			16		12	12	10	8	8	
	SA8C	400	24		7	7	6	5	4	
			36		4	4	3	2	2	
			5		45	45	35			
			10		35	35	35	30		
	SA4R	60	20		20	20	18	15		12
			30		12	12	10	8	6	
			2.5		12	12	10			
			5		8	8	6	6		
	SA6R	100	10		4.5	4.5	3	3		
			16		2.5	2.5	1.5	1.5		
			3		15	14	10			
			6		15	15	15	15		
	SA7R	200	12		9	9	9	8		
			20		5	5	4	4		
			30		3	2	2	1.5		
			4		25	25	20			
	SA8R	400	8		18	18	18	16		
			16		12	12	10	8		
			24		6	6	5	5		
			36		4	4	3	2		
	RA4C	60	5		45	45	35			
			10		35	35	35	30		
			20		20	20	18	15		
			30		12	12	10	8		
	RA6C	100	2.5		10	10	10			
			5		6	6	6	6		
			10		4	4	4	4	3	
			16		2	2	2	2	1	
	RA7C	200	3		20	20	20			
			6		20	15	12	12		
			12		10	8	8	6	6	
			20		4	4	3	3	2	
	RA8C	400	4		35	35	30			
			8		25	25	20	20		
			16		12	12	10	8	8	
			24		6	6	6	4	4	
RA4R	60	5	72	55	40	25				
		10		40	30	30	20			
		20		20	20	15	12	12		
		2.5		10	10	10				
RA6R	100	5		6	6	6	6			
		10		4	4	4	4			
		16		2	2	2	2			
		3		20	20	20				
RA7R	200	6		19	15	12	12			
		12		9	8	8	6	6		
		20		4	4	3	3			
		4		35	35	30				
RA8R	400	8		25	25	20	20			
		16		12	12	10	8	8		
		24		6	6	6	4	4		
		5	72	55	40	25				
RRA4C	60	10		40	30	30	20			
		20		20	20	15	12			
		2.5		10	10	10				
		5		6	6	6	6			
			10		4	4	4	4	3	
			16		2	2	2	2	2	1

RCS4 シリーズ

【取付姿勢：垂直】

※RCS4CRも同一です。

シリーズ	タイプ	モーター W数	リード	加減速度毎の可搬質量 (kg)						
				0.2G	0.3G	0.5G	0.7G	1.0G	1.2G	
RCS4	RRA6C	100	3		20	20	20			
			6		20	15	12	12		
			12		10	8	8	6	6	
			20		4	4	3	3	2	
	RRA7C	200	4		35	35	30			
			8		25	25	20	20		
			16		12	12	10	8	8	
			24		6	6	6	4	4	
	RRA8C	400	5	72	50	40	25			
			10		40	30	30	20		
			20		20	20	15	12	12	
			30		8	8	8	6	6	
	RRA4R	60	2.5		10	10	10			
			5		6	6	6	6		
			10		4	4	4	4		
			16		2	2	2	2		
	RRA6R	100	3		20	20	20			
			6		19	15	12	12		
			12		9	8	8	6	6	
			20		4	4	3	3		
	RRA7R	200	4		35	35	30			
			8		25	25	20	20		
			16		12	12	10	8		
			24		6	6	6	4		
	RRA8R	400	5	72	50	40	25			
			10		34	30	30	20		
			20		17	17	15	12		
			30		8	8	8	6		
	WRA10C	60	2.5		10	8	8			
			5		5	5	5	5		
			10		3	3	2	2	1	
	WRA12C	100	3		20	20	20			
			6		15	15	12	12		
			12		6	6	6	5	5	
			20		2	2	1.5	1.5	1	
	WRA14C	200	4		30	30	30			
			8		20	20	20	20		
			16		8	6	6	6	5	
			24		3	3	2	2	2	
	WRA16C	400	5		50	30	25			
			10		35	35	35	20		
			20		12	12	10	10	8	
			30		6	5	4	3	1.5	
	WRA10R	60	2.5		10	8	8			
			5		5	5	5	5		
			10		2.5	2.5	2	2		
	WRA12R	100	3		20	20	20			
			6		15	15	12	12		
12				6	6	6	5			
20				2	2	1.5	1.5			
WRA14R	200	4		30	30	30				
		8		20	20	20	20			
		16		8	6	6	6			
		24		3	3	2	2			
WRA16R	400	5		50	30	25				
		10		35	35	35	20			
		20		12	12	10	10			
		30		6	5	4	3			
WSA10C	60	2.5		10	10	6				
		5		5	5	5	5			
		10		3	3	3	3	2		
WSA12C	100	3		15	10	6				
		6		15	15	12	10			
		12		8	8	8	6	6		
		20		3	3	2	2	2		

速度・加速度別可搬質量表

RCS4 シリーズ

※RCS4CRも同一です。

【取付姿勢：垂直】

シリーズ	タイプ	モーター W数	リード	加減速度毎の可搬質量 (kg)					
				0.2G	0.3G	0.5G	0.7G	1.0G	1.2G
RCS4	WSA14C	200	4		25	20	12		
			8		10	10	10	10	
			16		8	8	8	8	8
			24		2.5	2.5	2.5	2.5	2.5
	WSA16C	400	5		50	45	30		
			10		35	35	35	30	
			20		20	15	15	12	10
			30		12	12	8	8	6
	WSA10R	60	2.5		10	10	6		
			5		5	5	5	5	
			10		3	3	3	3	
	WSA12R	100	3		15	10	6		
			6		15	15	12	10	
			12		8	8	8	6	
			20		3	3	2	2	
	WSA14R	200	4		25	20	12		
			8		10	10	10	10	
			16		8	8	8	8	
			24		2.5	2.5	2.5	2.5	
	WSA16R	400	5		50	45	30		
			10		35	35	35	30	
			20		18	15	15	12	
			30		12	12	8	8	
	TA4C (シングル)	60	2.5		9	9	9		
			5		6	6	6	6	
			10		3	3	3	3	3
			16		1.5	1.5	1.5	1.5	1.5
	TA4C (ダブル)	60	2.5		9	9	9		
			5		6	6	6	6	
			10		3	3	3	3	3
			16		1.5	1.5	1.5	1.5	1.5
	TA6C (シングル)	100	3		12	12	12		
			6		10	10	10	10	
			12		6	6	6	6	6
			20		4	4	3	3	2
	TA6C (ダブル)	100	3		12	12	12		
			6		10	10	10	10	
			12		6	6	6	6	6
			20		4	4	3	3	2
	TA7C (シングル)	200	4		20	20	20		
			8		18	18	18	18	
			16		10	10	8	8	6
			24		5	5	4	4	3
	TA7C (ダブル)	200	4		24	24	24		
8				18	18	18	18		
16				8	8	8	8	6	
24				5	5	4	4	3	
TA4R (シングル)	60	2.5		9	9	9			
		5		6	6	6	6		
		10		3	3	3	3		
		16		1.5	1.5	1.5	1.5		
TA4R (ダブル)	60	2.5		9	9	9			
		5		6	6	6	6		
		10		3	3	3	3		
		16		1.5	1.5	1.5	1.5		
TA6R (シングル)	100	3		10	10	8			
		6		10	10	8	8		
		12		6	6	6	6	6	
		20		4	4	3	3		
TA6R (ダブル)	100	3		12	12	12			
		6		10	10	10	10		
		12		6	6	6	6	6	
		20		4	4	3	3		
TA7R (シングル)	200	4		20	20	20			
		8		18	18	18	18		
		16		10	10	8	8	6	
		24		5	5	4	4	3	
TA7R (ダブル)	200	4		24	24	24			
		8		18	18	18	18		
		16		8	8	8	8	6	
		24		5	5	4	4	3	

ISA/ISPA シリーズ

加速度 (G)					加速度別可搬質量 (kg)																							
					水平使用								垂直使用															
シリーズ	タイプ	モーター (W)	リード (mm)	最高速度 (mm/s)	0.2	0.3	0.4	0.5	0.6	0.7	0.8	0.9	1.0	1.1	1.2	0.2	0.3	0.4	0.5	0.6	0.7	0.8	0.9	1.0	1.1	1.2		
ボールネジ標準タイプ 【ISA/ISPA】	WXM	600	40	2400	60	60	45	36	30	26	22	20	18			14	14	12	10	8	6.7	6.1	5.6	5				
			20	1200	120	120	91	72	60	52	45	40	36			29	29	26	23	20	17.5	15						
		10	600	150	150	112	90	75								60	60	50	40									
		50	2000	60	60	45	36	30	25	22	20	18				14	14	12	10	8	6.7	6.1	5.6	5				
	WXXM	600	20	1200	120	120																						
			25	1250	120	120	91	72	60	52	45	40	36			29	29	26	23	20	17.5	15						
		750	40	2400	60	60																						
			25	1250	120	120																						

垂直では使用出来ません

：の欄は動作不可となります。

NS シリーズ

加速度 (G)					加速度別可搬質量 (kg)																						
					水平使用								垂直使用														
シリーズ	タイプ	モーター (W)	リード (mm)	最高速度 (mm/s)	0.2	0.3	0.4	0.5	0.6	0.7	0.8	0.9	1.0	1.1	1.2	0.2	0.3	0.4	0.5	0.6	0.7	0.8	0.9	1.0	1.1	1.2	
ボールネジ ナット回転 タイプ 【NS】	SXMS SXMM	60	12	720	15	15	7	5	3	1	0.5					水平専用となります。											
	SZMS SZMM		12	600	垂直専用となります。								3	3	2	1.5	1	0.5									
	MXMS MXMM	200	30	1800	25	25	16	10	6	3.5	2	1	0.5			水平専用となります。											
	MXMXS		20	1200	40	40	28	18	10	5	2.5																
	MZMS MZMM	400	20	1000	垂直専用となります。								6	6	4	3											
	LXMS LXMM		40	2400	40	40	30	25	20	17	15	13	10				水平専用となります。										
	LXXS	20	1300	80	80	60	48	40	34	30	27	24															
		40	2400	40	40																						
	LZMS LZMM	400	20	1300	80	80																					
	LZMS LZMM		20	1000	垂直専用となります。								16	16	12.3	11.1	10.1	9.2	6								

：の欄は動作不可となります。

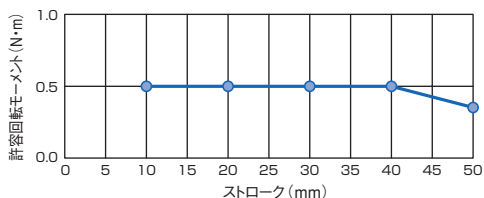
ガイド付タイプ資料

許容回転トルク

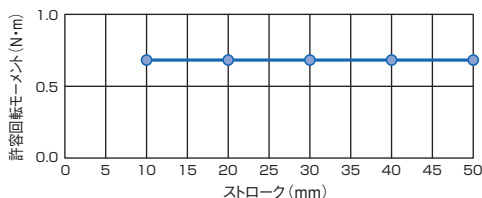
各機種の許容トルクは下図の通りです。

回転トルクを与える場合は、下記値の範囲内でご使用下さい。尚、シングルガイドタイプは、回転トルクを受けることは出来ません。

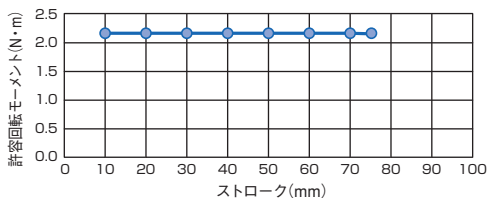
RCA2-GD3NA タイプ



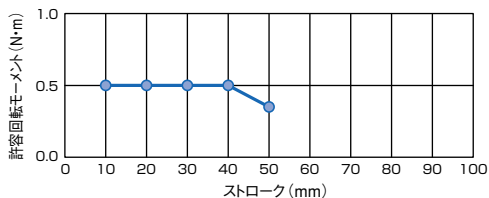
RCA2-GD4NA タイプ



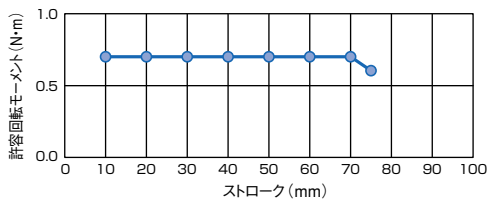
RCS2-GD5N タイプ



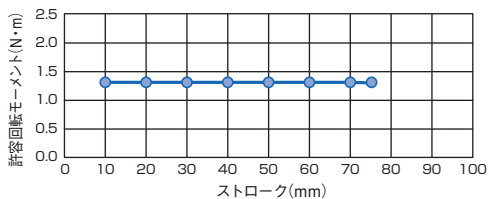
RCA2-SD3NA タイプ



RCA2-SD4NA タイプ

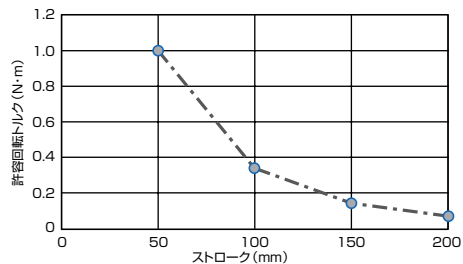


RCS2-SD5N タイプ



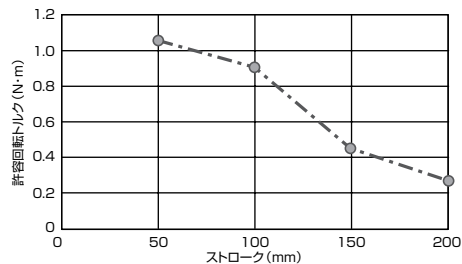
RCA / RCS2-RGD3 □タイプ

■ダブルガイド



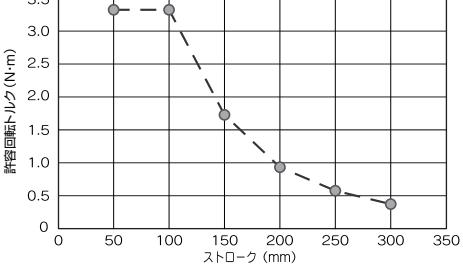
RCS2-RGD4 □タイプ

■ダブルガイド



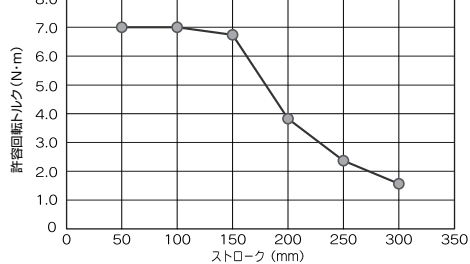
RCS2-RGD5C タイプ (ダブルガイド仕様)

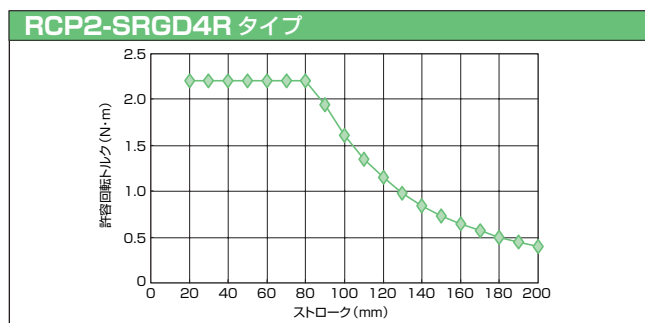
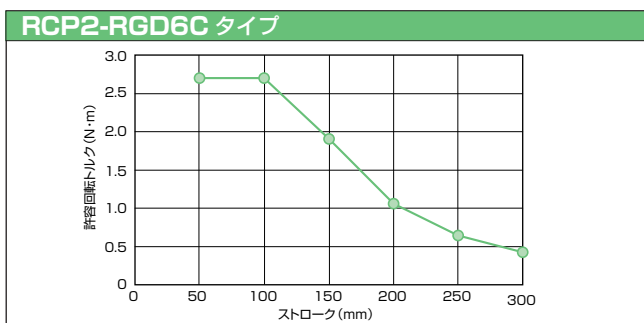
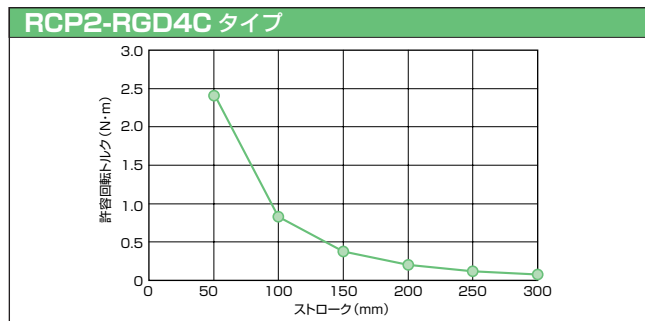
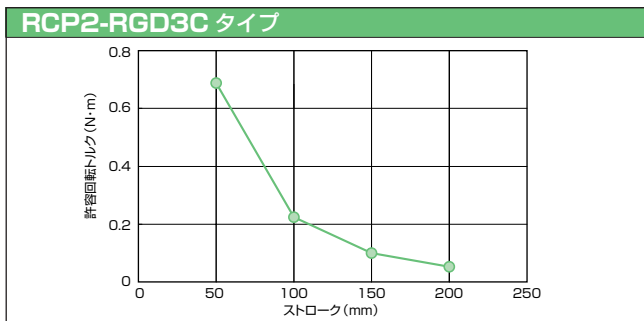
■ダブルガイド



RCS2-SRGD7BD タイプ

■ダブルガイド

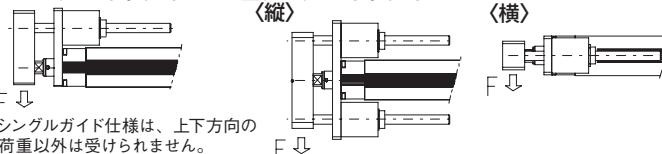




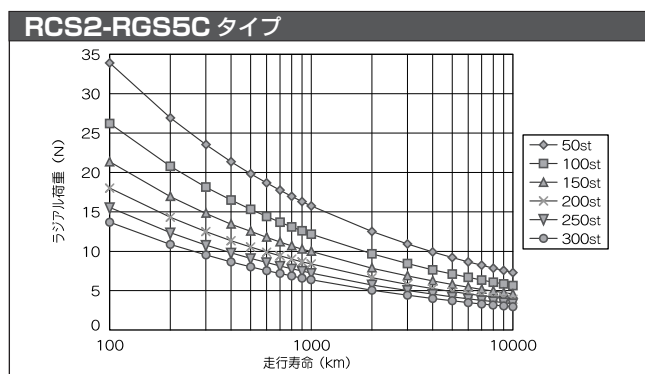
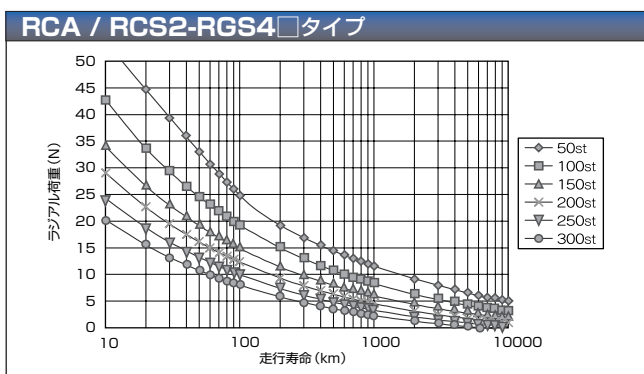
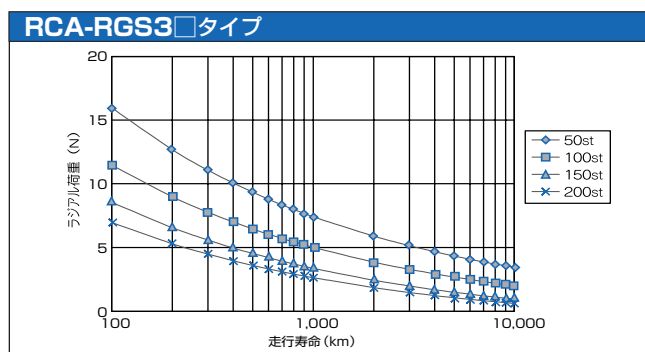
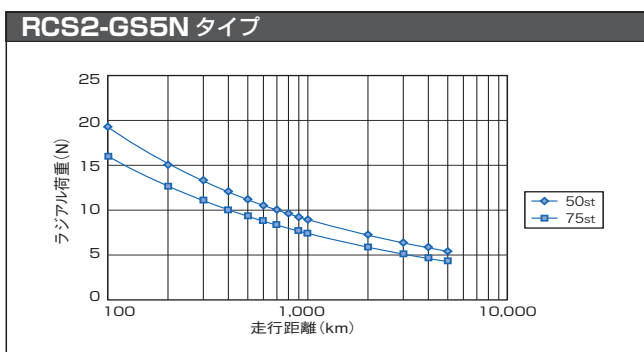
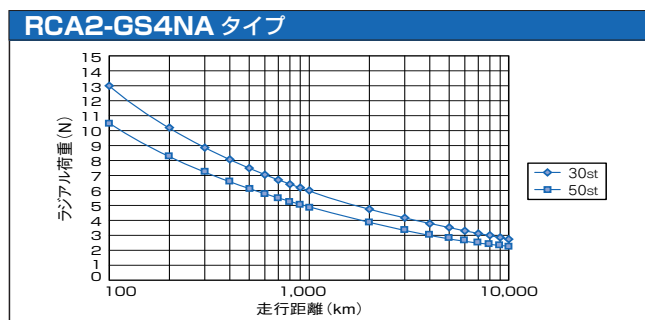
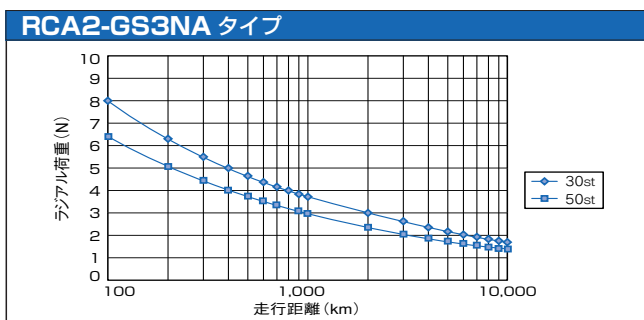
先端許容荷重と走行寿命の関係

ガイド先端の荷重が大きくなればなるほど寿命は低下します。荷重と寿命のバランスを考えて、機種をご選択下さい。

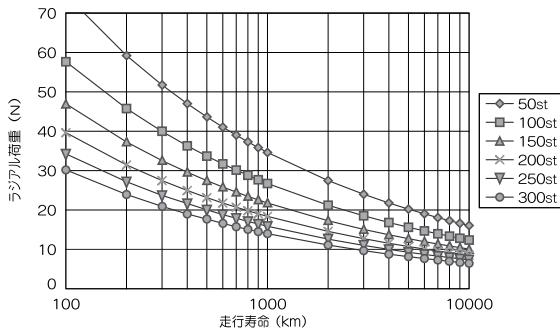
■シングルガイドタイプ ■ダブルガイドタイプ



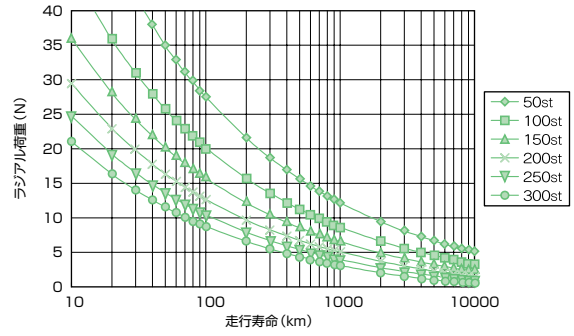
シングルガイド



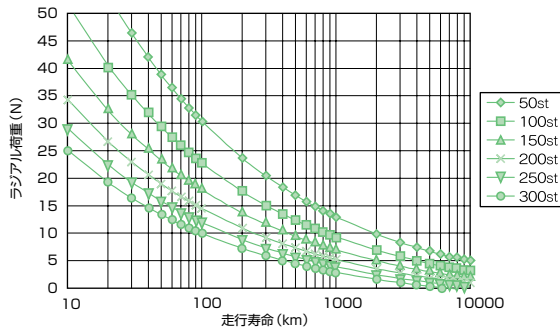
RCS2-SRGS7BD タイプ



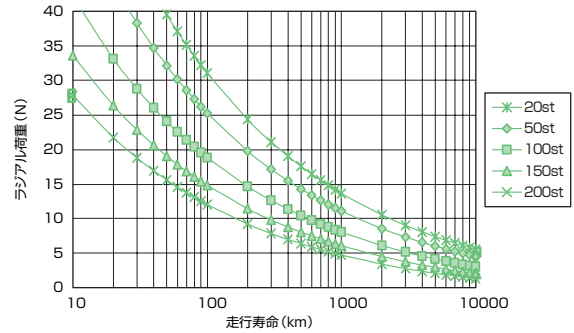
RCP2-RGS4C タイプ



RCP2-RGS6C タイプ

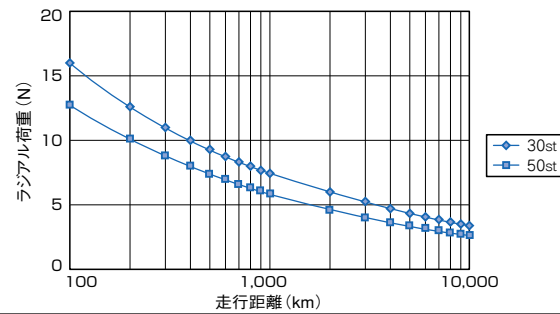


RCP2 / RCA-SRGS4R タイプ

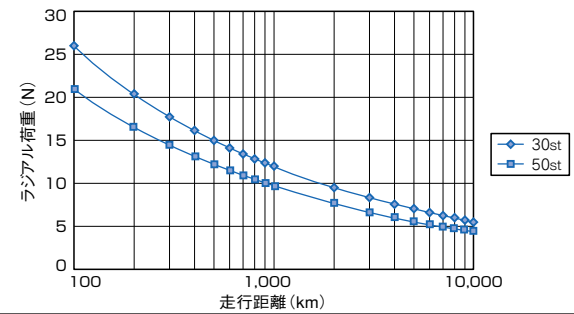


ダブルガイド

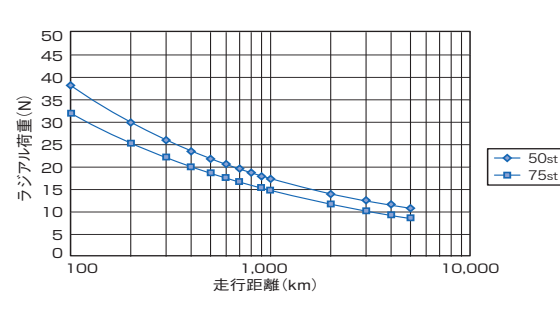
RCA2-GD3NA タイプ



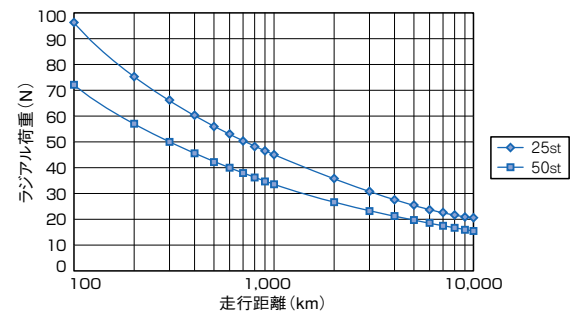
RCA2-GD4NA タイプ



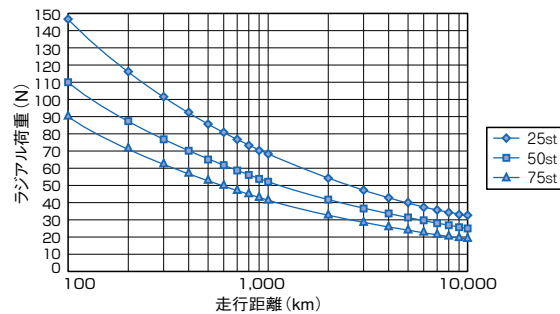
RCS2-GD5N タイプ



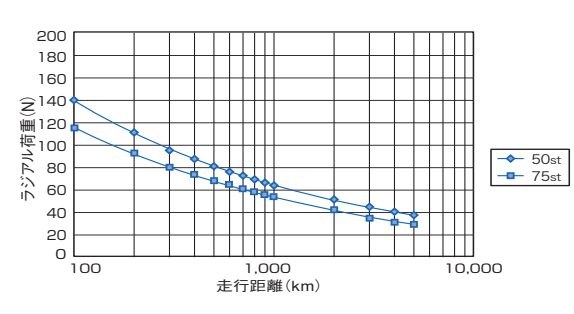
RCA2-SD3NA タイプ



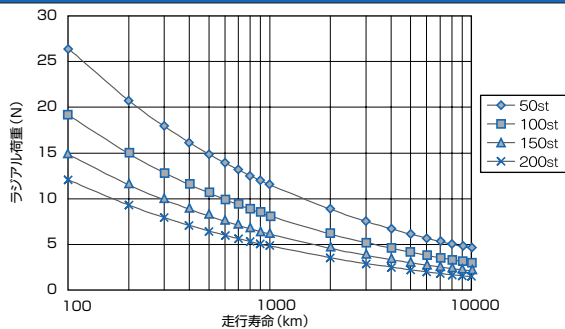
RCA2-SD4NA タイプ



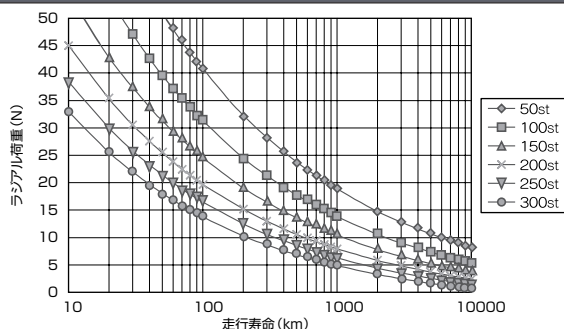
RCS2-SD5N タイプ



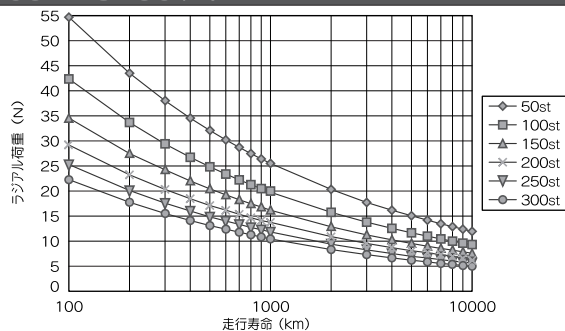
RCA-RGD3□タイプ



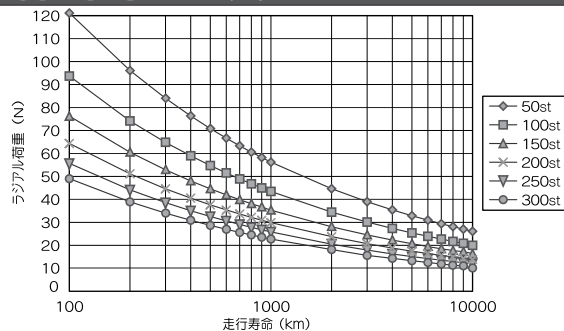
RCA / RCS2-RGD4□タイプ



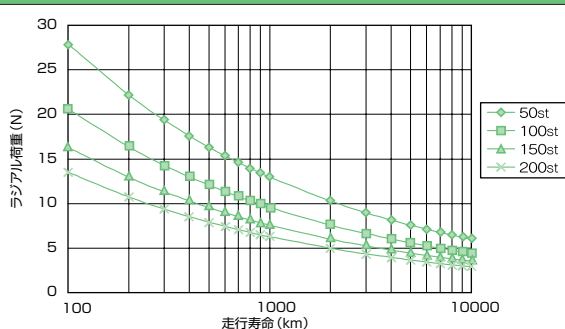
RCS2-RGD5Cタイプ



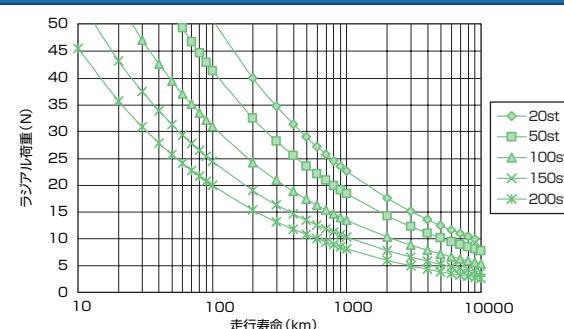
RCS2-SRGD7BDタイプ



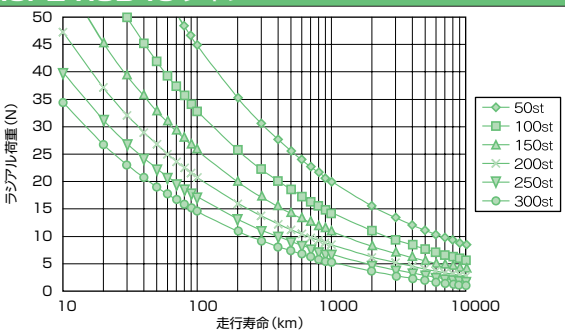
RCP2-RGD3Cタイプ



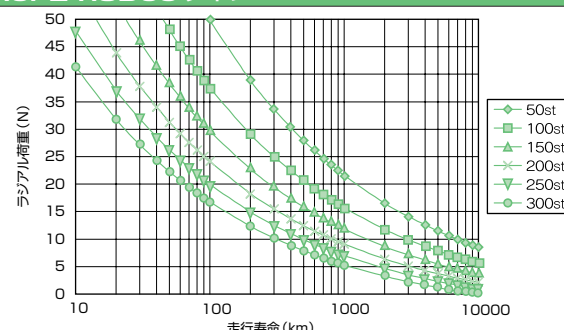
RCP2 / RCA-SRGD4Rタイプ



RCP2-RGD4Cタイプ



RCP2-RGD6Cタイプ



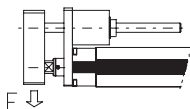
ラジアル荷重と先端たわみ量

ガイド先端にかかる荷重と、その時のたわみ量の相関図です。

ご注意

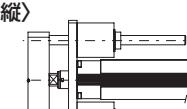
グラフ上の荷重は許容荷重を示しているものではありません。荷重が大きくなると寿命が大きく低下しますので、「先端許容荷重と走行寿命の関係」をご確認の上ご使用下さい。

■シングルガイドタイプ

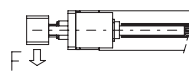


■ダブルガイドタイプ

〈縦〉



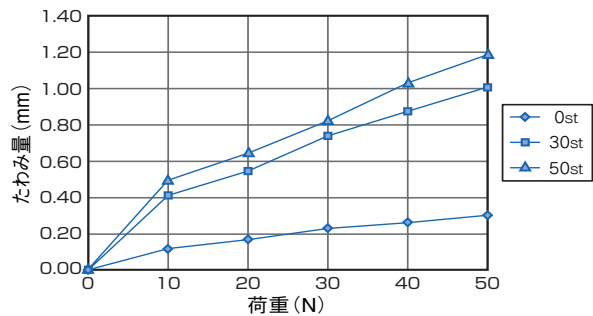
〈横〉



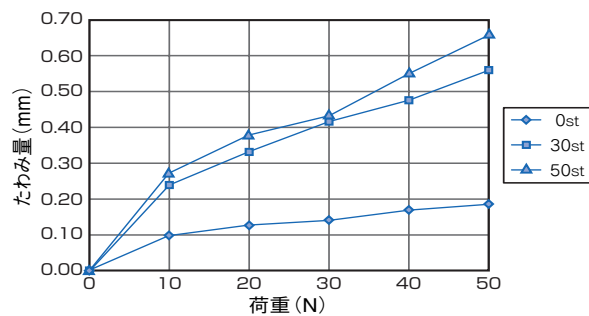
※シングルガイド仕様は、上下方向の荷重以外は受けられません。

シングルガイド

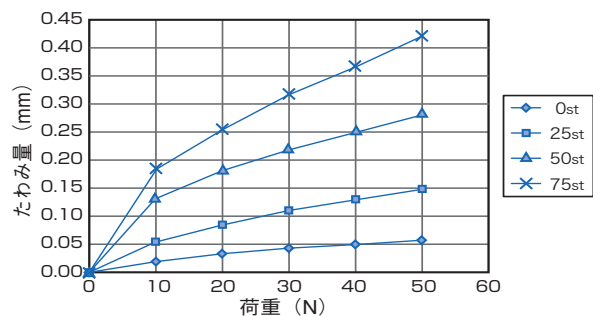
RCA2-GS3NA タイプ



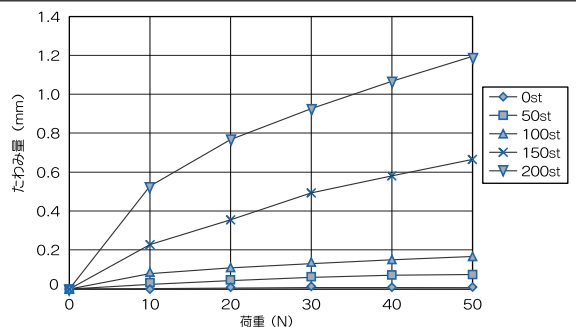
RCA2-GS4NA タイプ



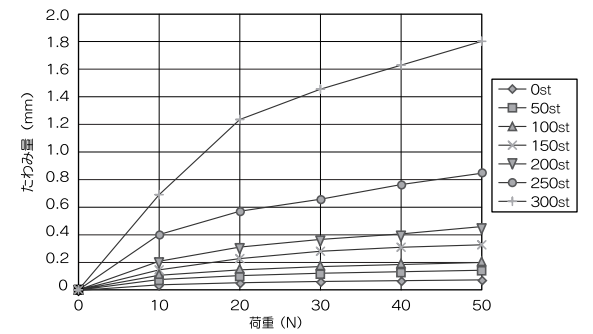
RCS2-GS5N タイプ



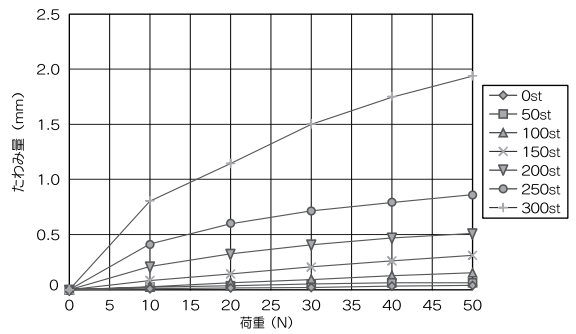
RCA / RCS2-RGS3 □タイプ



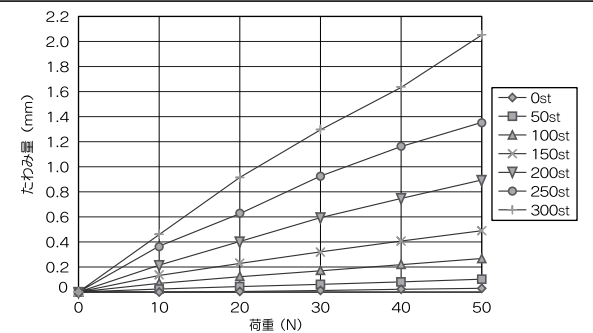
RCS2-RGS4 □タイプ



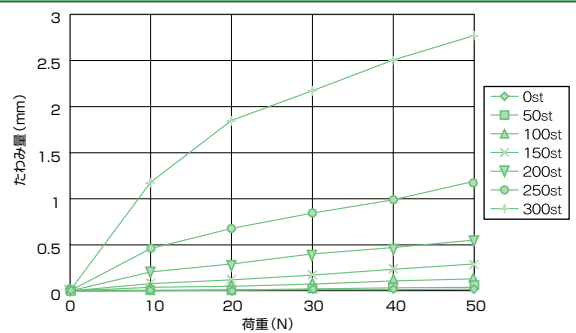
RCS2-RGS5C タイプ



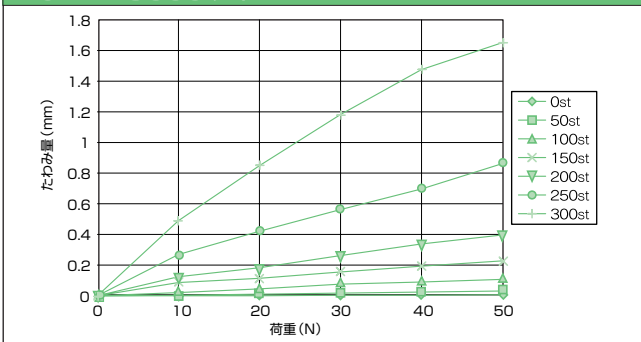
RCS2-SRGS7BD タイプ



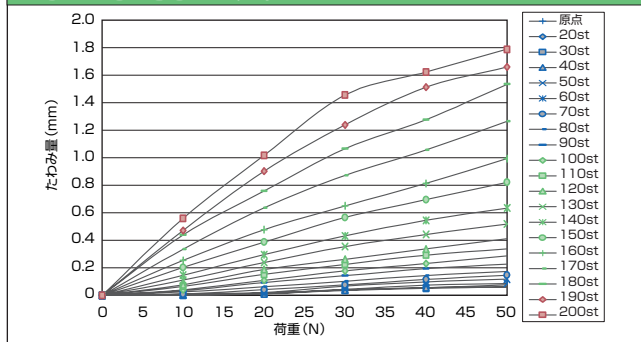
RCP2-RGS4C タイプ



RCP2-RGS6C タイプ



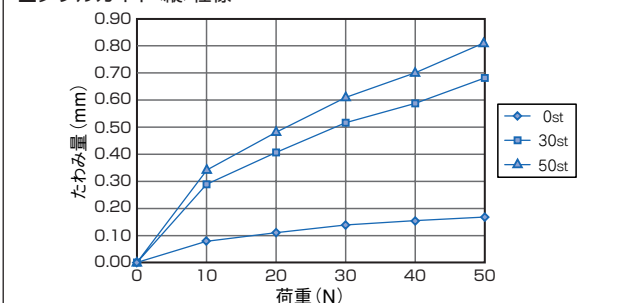
RCP2-SRGS4R タイプ



ダブルガイド

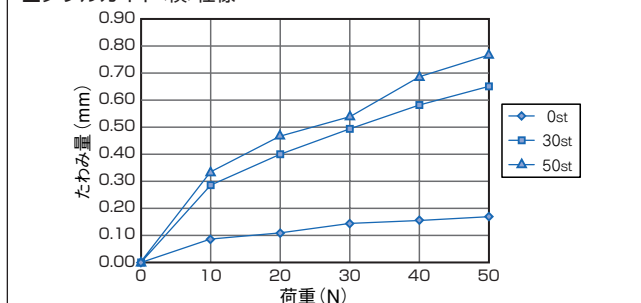
RCA2-GD3NA タイプ

■ダブルガイド<縦>仕様



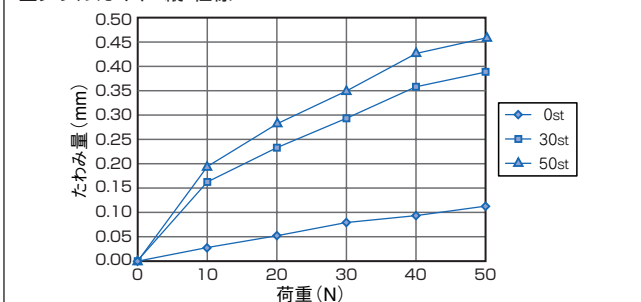
RCA2-GD3NA タイプ

■ダブルガイド<横>仕様



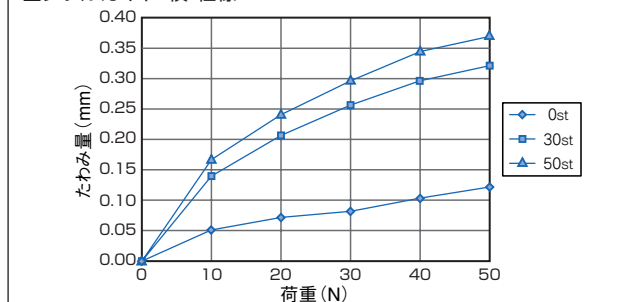
RCA2-GD4NA タイプ

■ダブルガイド<縦>仕様



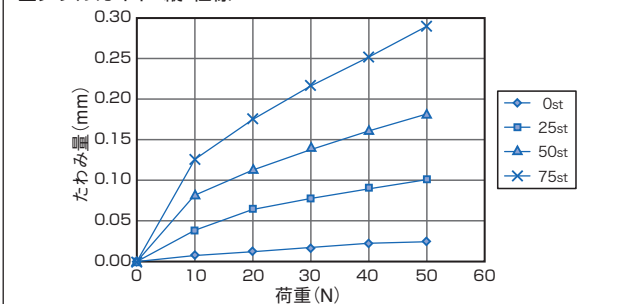
RCA2-GD4NA タイプ

■ダブルガイド<横>仕様



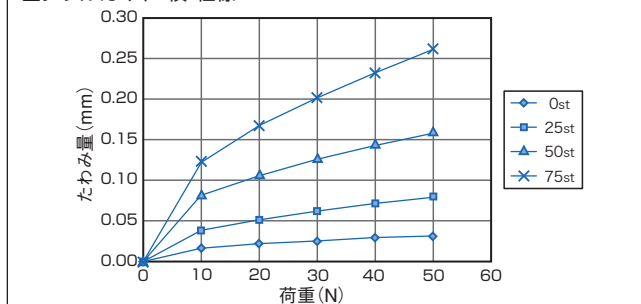
RCS2-GD5N タイプ

■ダブルガイド<縦>仕様



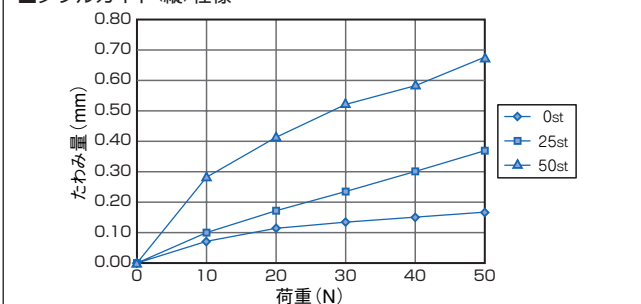
RCS2-GD5N タイプ

■ダブルガイド<横>仕様



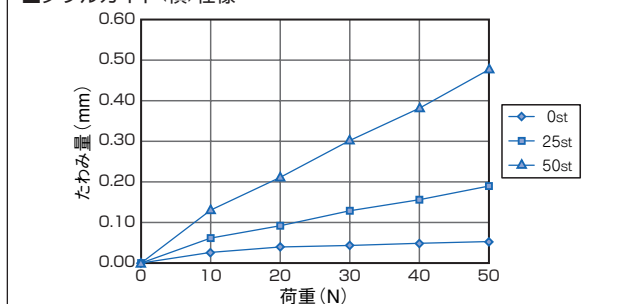
RCA2-SD3NA タイプ

■ダブルガイド<縦>仕様



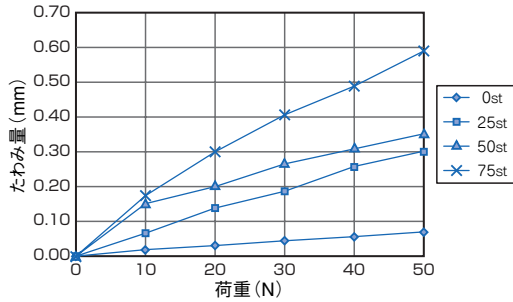
RCA2-SD3NA タイプ

■ダブルガイド<横>仕様



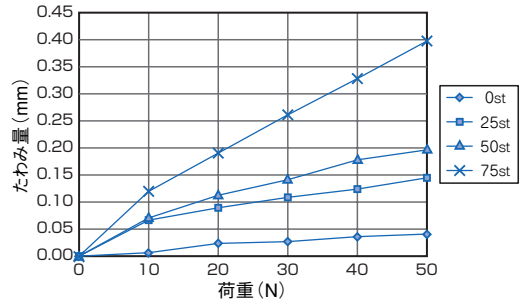
RCA2-SD4NA タイプ

■ダブルガイド<縦>仕様



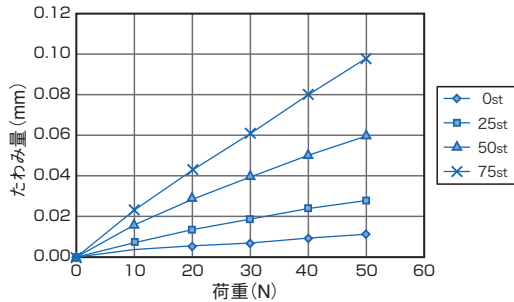
RCA2-SD4NA タイプ

■ダブルガイド<横>仕様



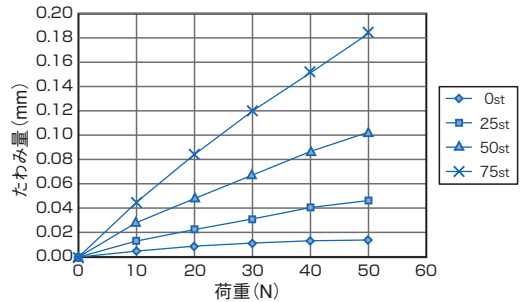
RCS2-SD5N タイプ

■ダブルガイド<縦>仕様



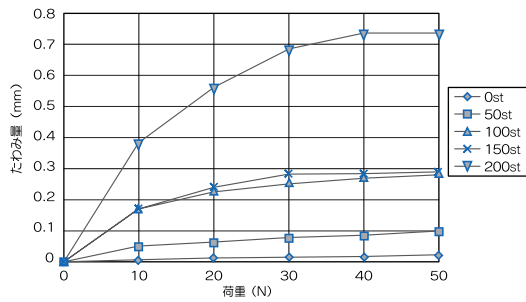
RCS2-SD5N タイプ

■ダブルガイド<横>仕様



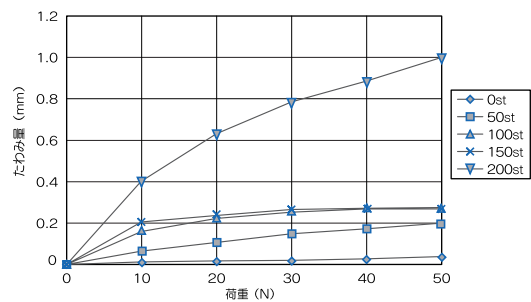
RCA / RCS-RGD3 □タイプ

■ダブルガイド<横>仕様



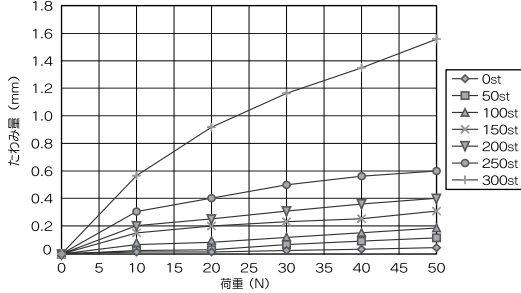
RCA / RCS-RGD3 □タイプ

■ダブルガイド<縦>仕様



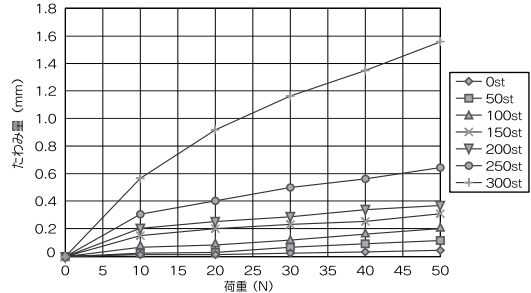
RCS2-RGD4 □タイプ

■ダブルガイド<横>仕様



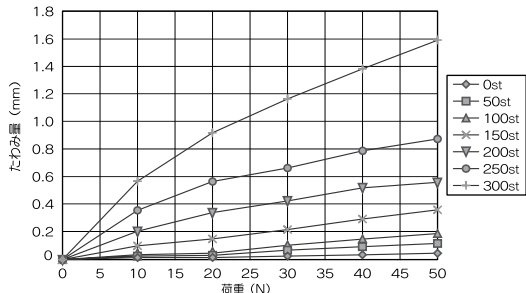
RCS2-RGD4 □タイプ

■ダブルガイド<縦>仕様



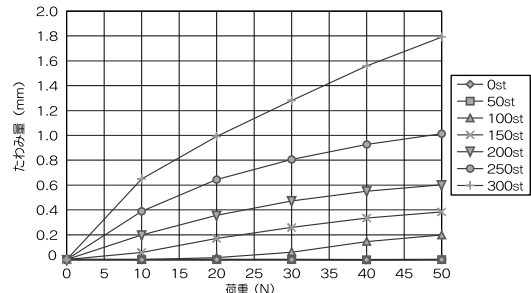
RCS2-RGD5C タイプ

■ダブルガイド<横>仕様



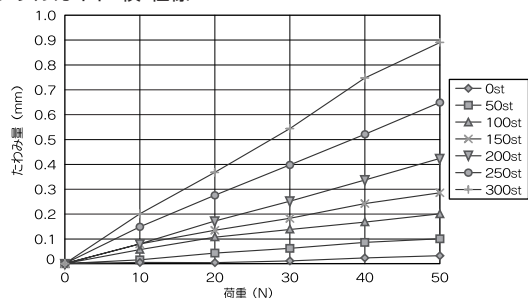
RCS2-RGD5C タイプ

■ダブルガイド<縦>仕様



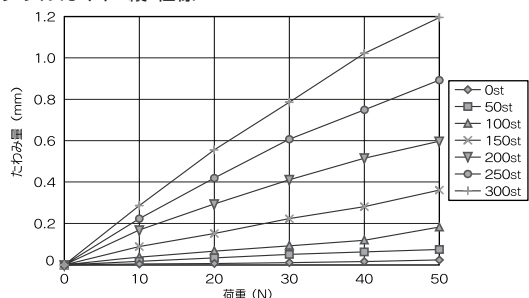
RCS2-SRGD7BD タイプ

■ダブルガイド<横>仕様



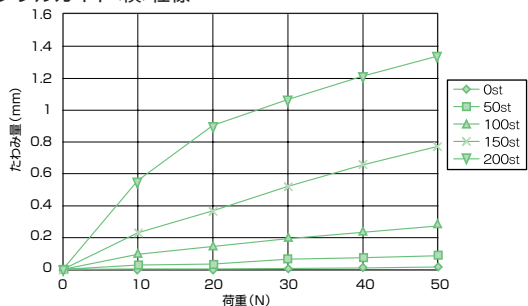
RCS2-SRGD7BD タイプ

■ダブルガイド<縦>仕様



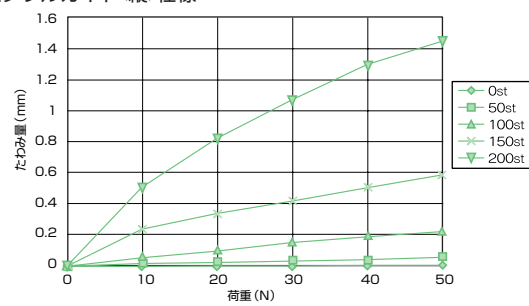
RCP2-RGD3C タイプ

■ダブルガイド<横>仕様



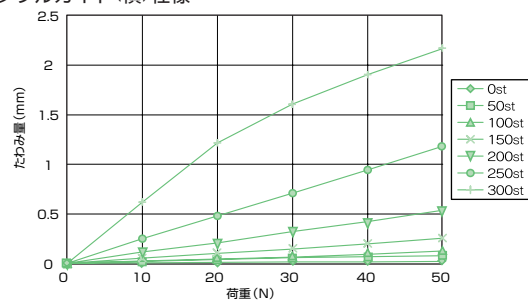
RCP2-RGD3C タイプ

■ダブルガイド<縦>仕様



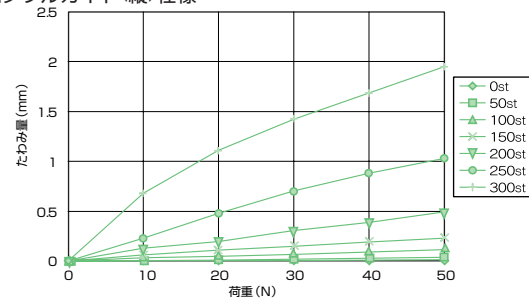
RCP2-RGD4C タイプ

■ダブルガイド<横>仕様



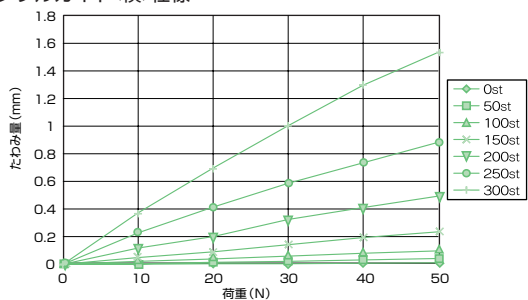
RCP2-RGD4C タイプ

■ダブルガイド<縦>仕様



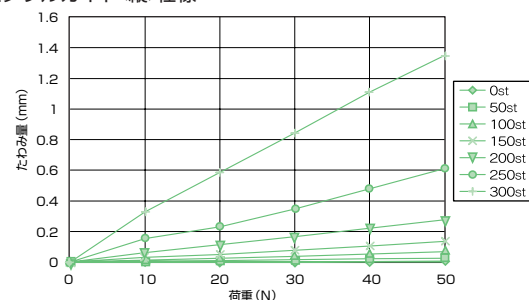
RCP2-RGD6C タイプ

■ダブルガイド<横>仕様



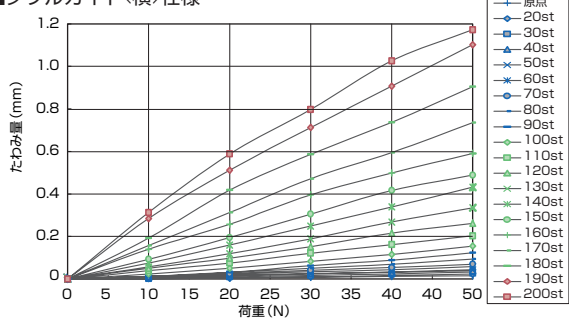
RCP2-RGD6C タイプ

■ダブルガイド<縦>仕様



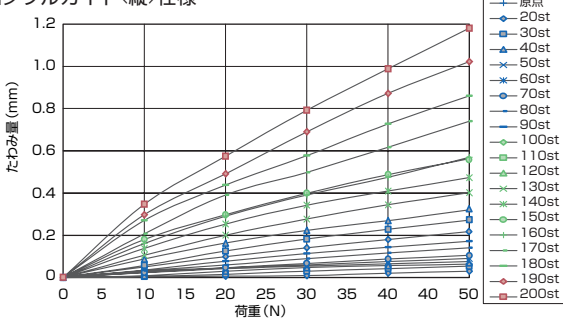
RCP2-SRGD4R タイプ

■ダブルガイド<横>仕様



RCP2-SRGD4R タイプ

■ダブルガイド<縦>仕様

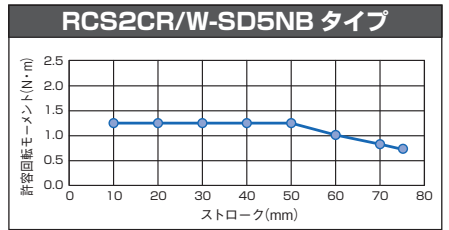
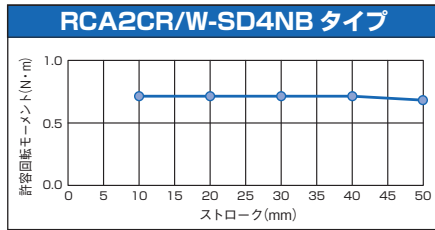
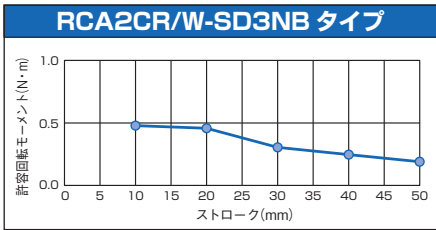
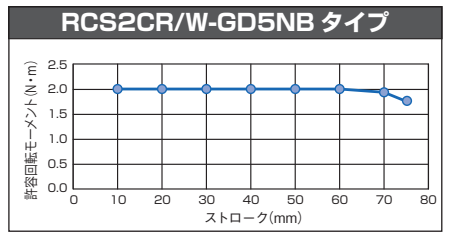
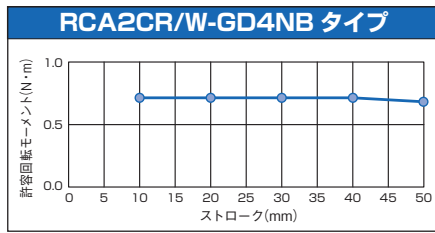
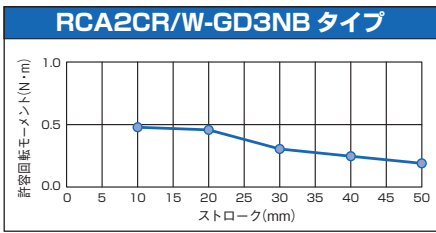


ガイド付タイプ資料 (CR/W)

許容回転トルク

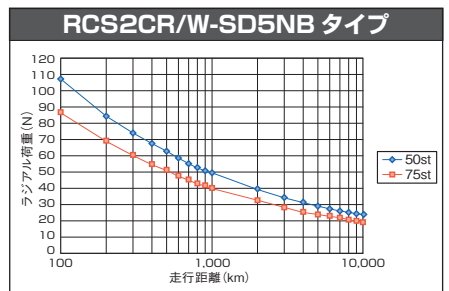
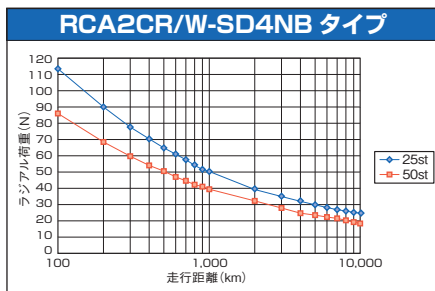
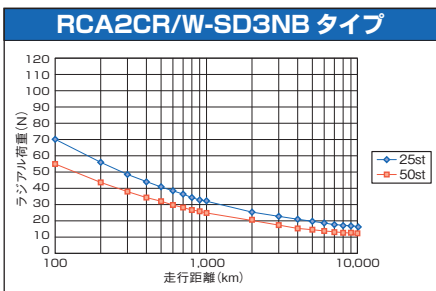
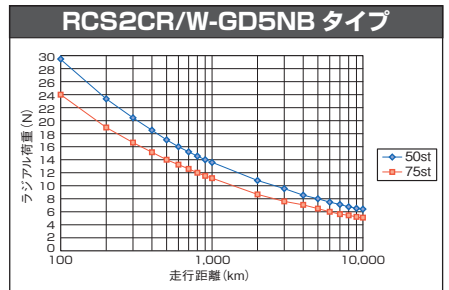
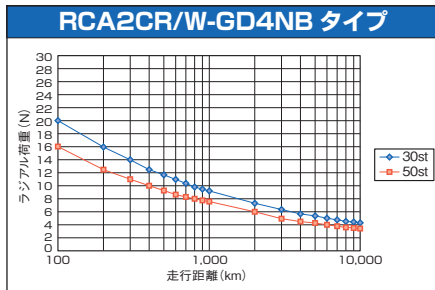
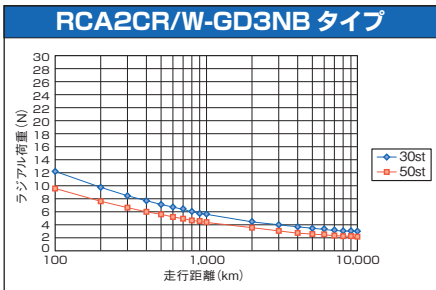
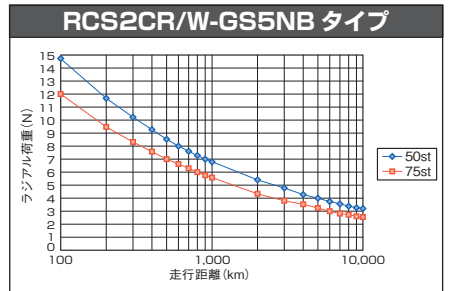
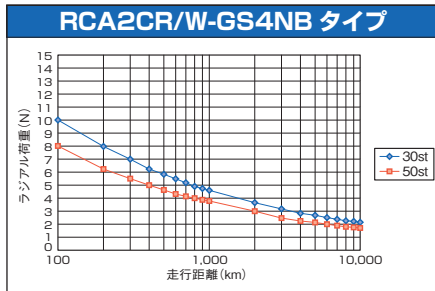
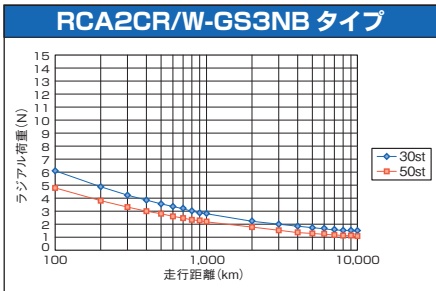
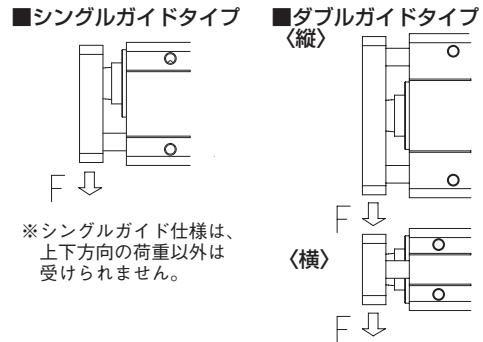
各機種の許容トルクは下図のとおりです。

回転トルクを与える場合は、下記値の範囲内でご使用下さい。尚シングルガイドタイプは回転トルクを受けることは出来ません。



先端許容荷重と走行寿命の関係

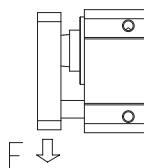
ガイド先端の荷重が大きくなればなるほど寿命は低下します。荷重と寿命のバランスを考えて、機種をご選択下さい。



ラジアル荷重と先端たわみ量

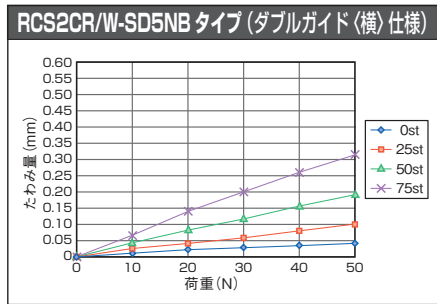
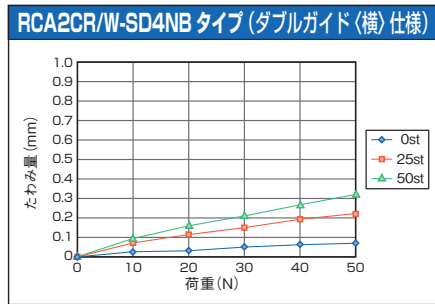
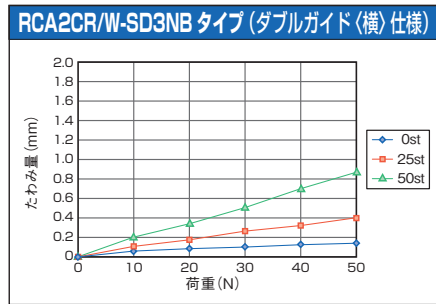
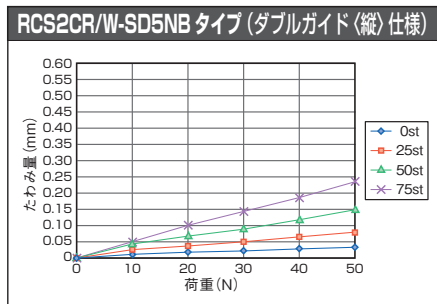
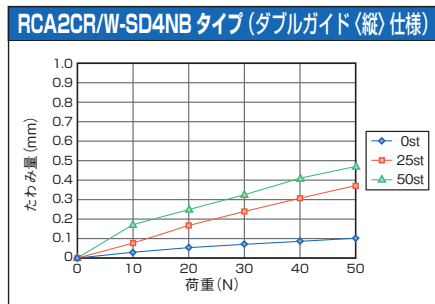
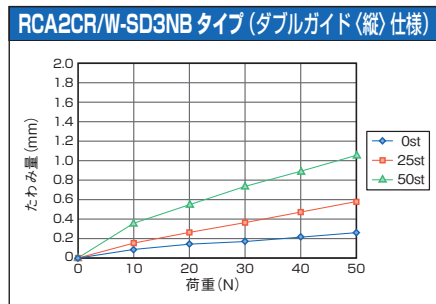
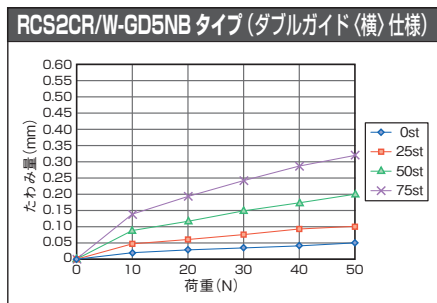
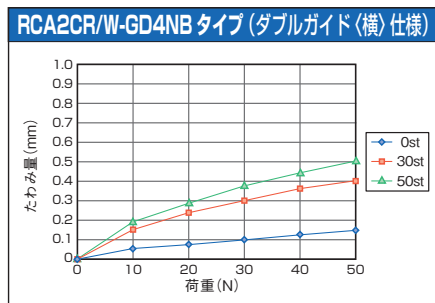
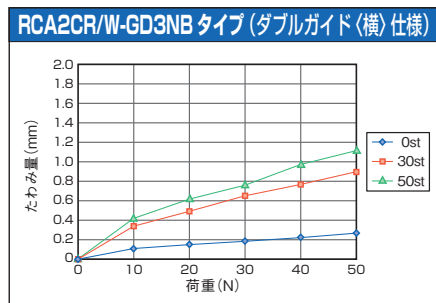
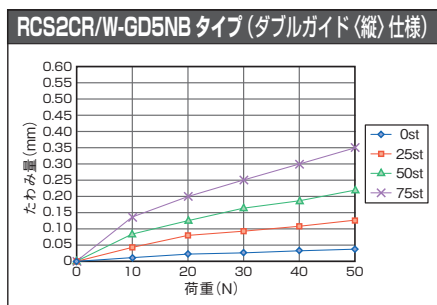
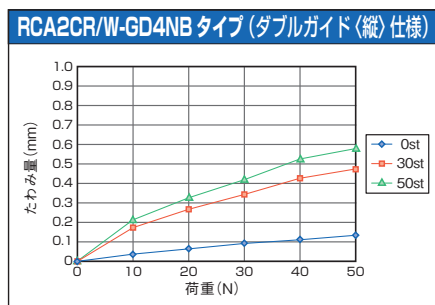
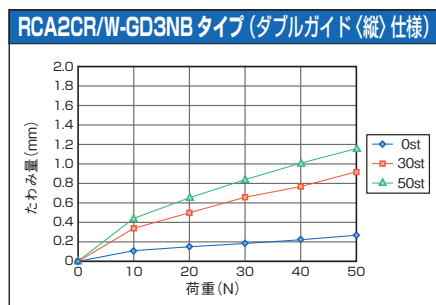
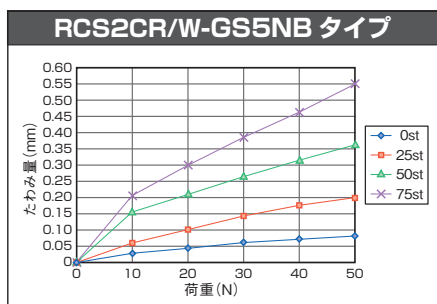
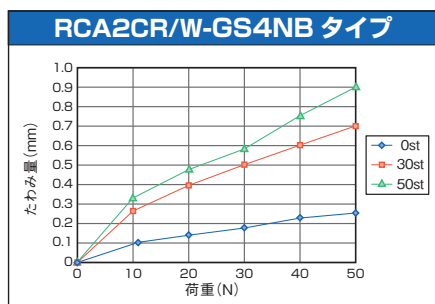
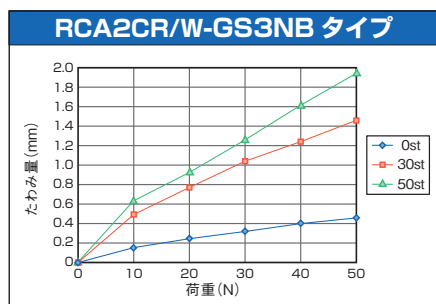
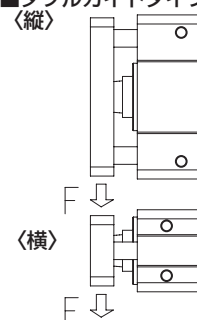
ガイド先端にかかる荷重と、その時のたわみ量の相関図です。

■シングルガイドタイプ



※シングルガイド仕様は、上下方向の荷重以外は受けられません。

■ダブルガイドタイプ



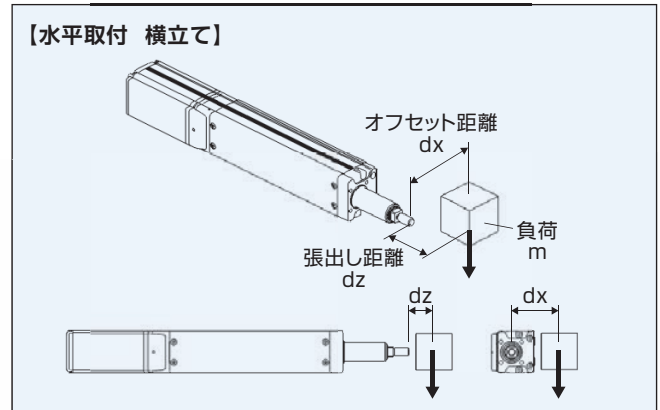
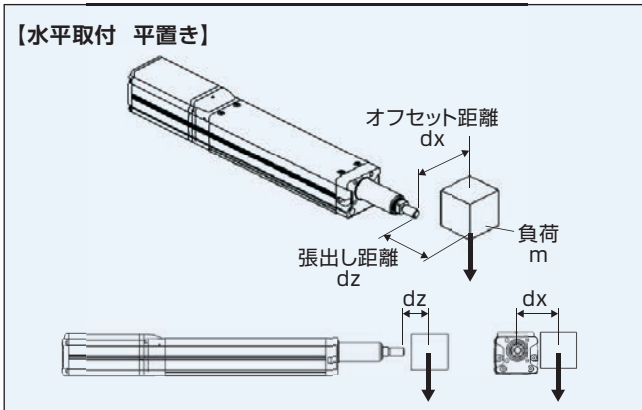
ラジアルシリンダー許容負荷質量選定資料

ラジアルシリンダーはガイドを内蔵していますので、外付けガイドなしでもロッドに一定の負荷をかけることができます。

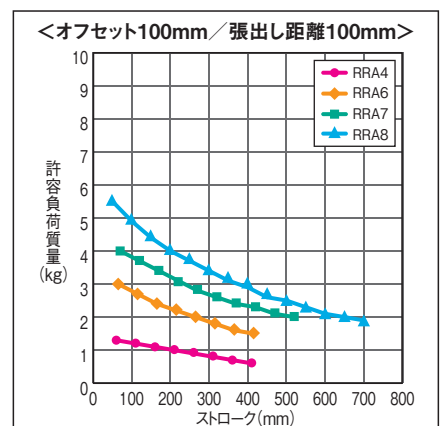
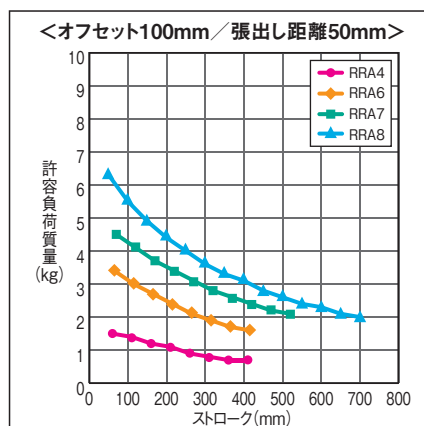
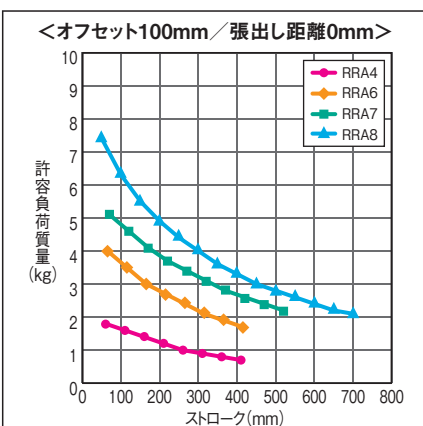
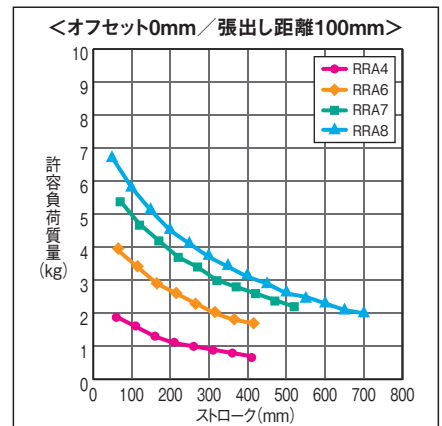
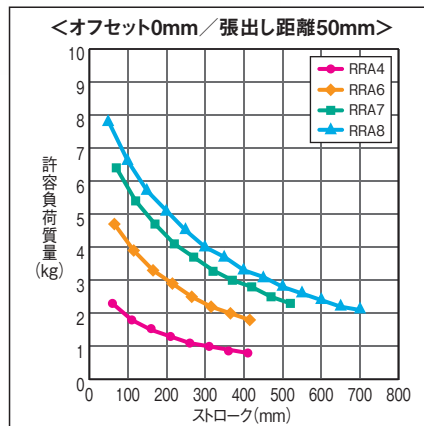
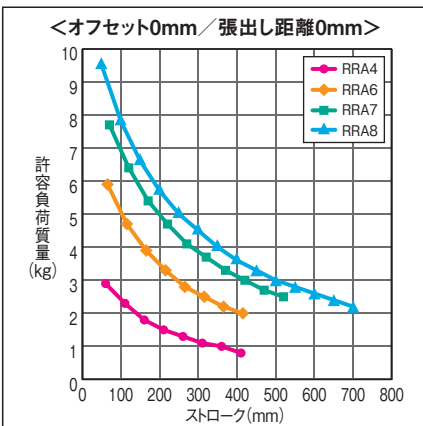
許容可能な負荷質量については、下記のグラフをご参照下さい。

尚、動作に必要な条件が許容負荷を超えた場合は、恐れ入りますが外付けガイドの併用をお願い致します。

■RCP6-RRAシリーズ 水平取付 許容負荷質量



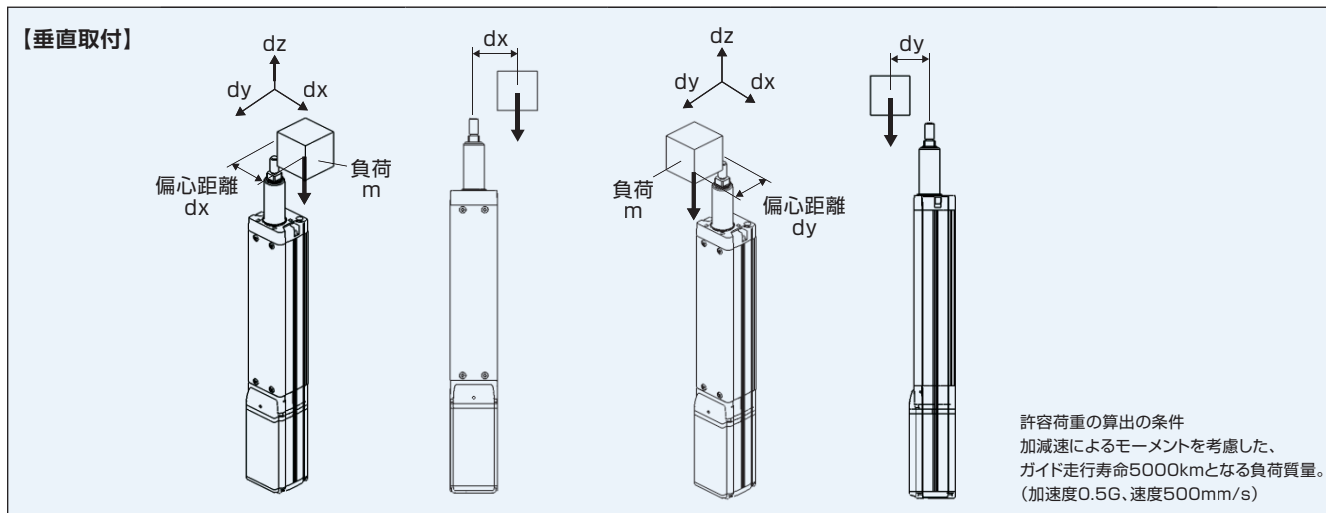
■ RCP6-RRA4/RRA6/RRA7/RRA8



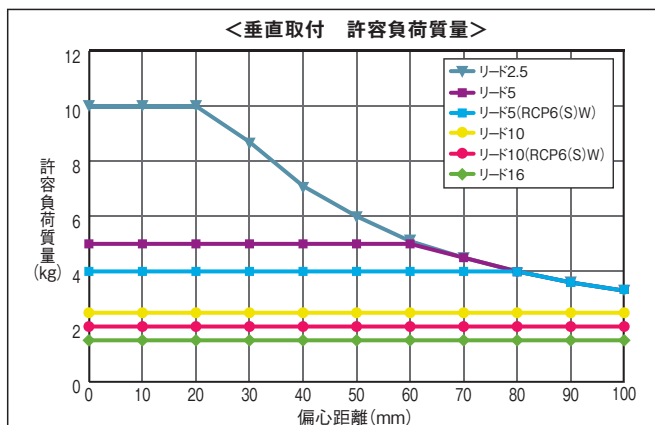
許容荷重の算出の条件

加減速によるモーメントを考慮した、ガイド走行寿命5000kmとなる負荷質量。(加速度1G、速度500mm/s)

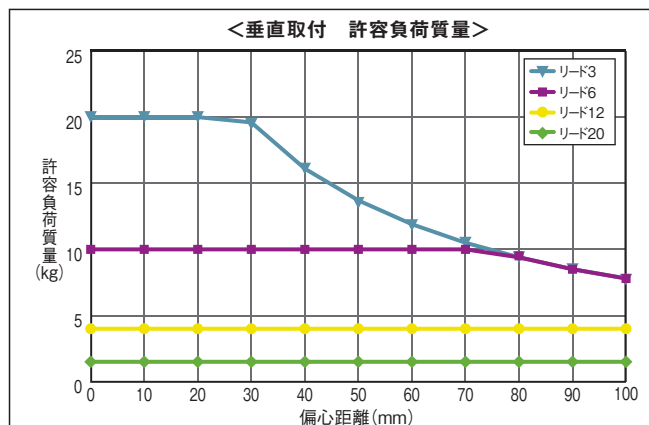
■RCP6(S)-RRA シリーズ 垂直取付 許容負荷質量 ※RCP6(S)Wはリードにより異なる場合があります。



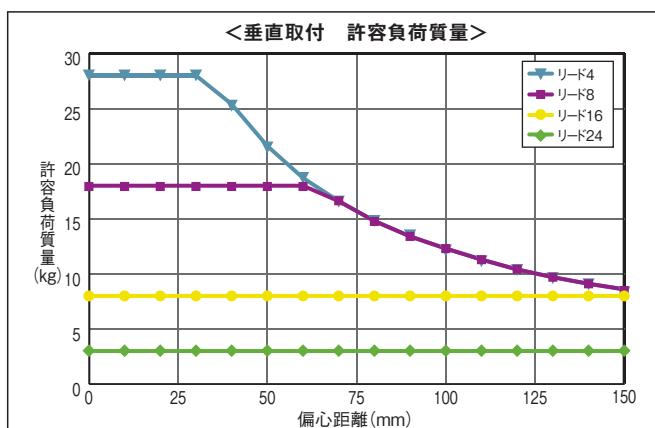
■ RCP6(S)-RRA4



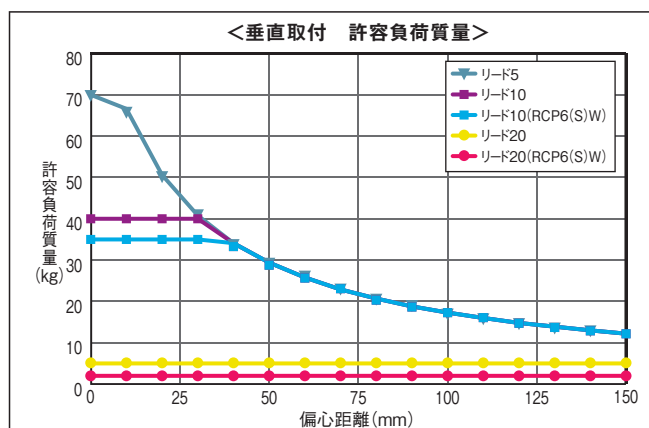
■ RCP6(S)-RRA6



■ RCP6(S)-RRA7

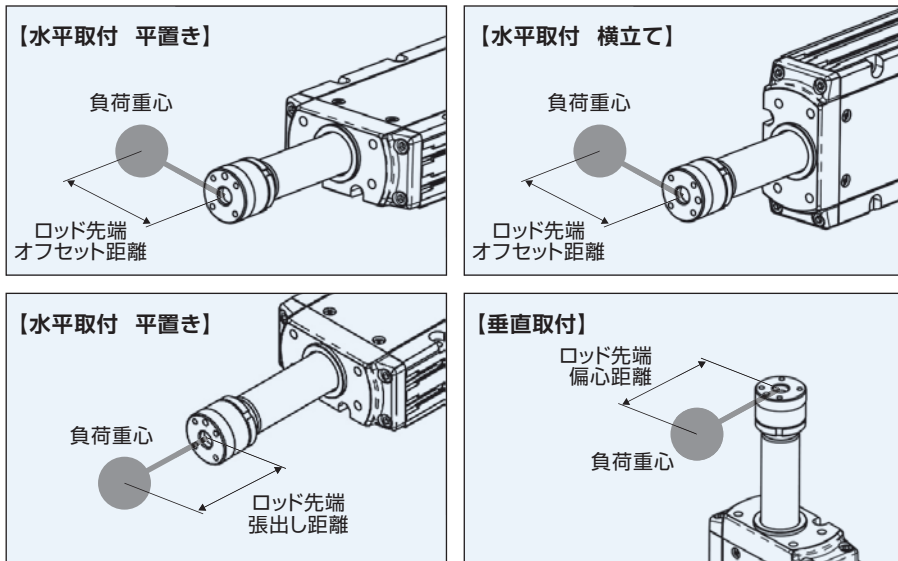


■ RCP6(S)-RRA8

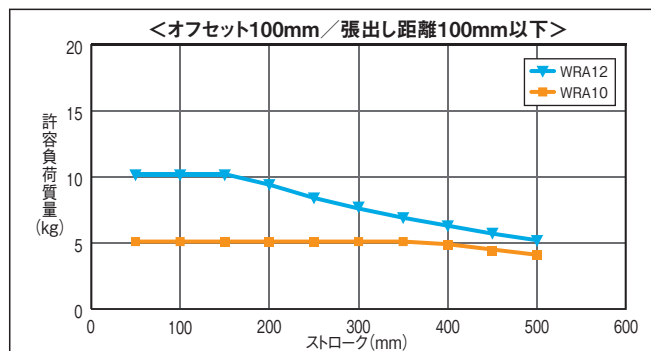
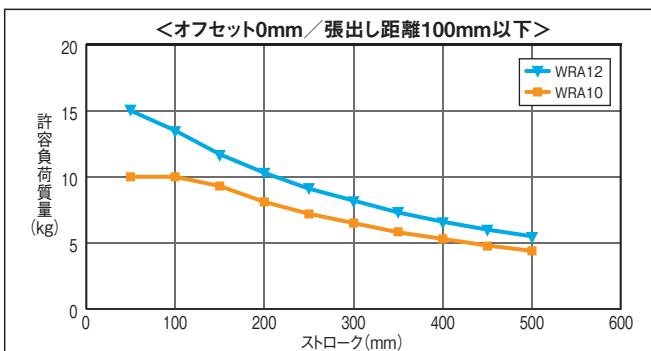


ラジアルシリンダー許容負荷質量選定資料

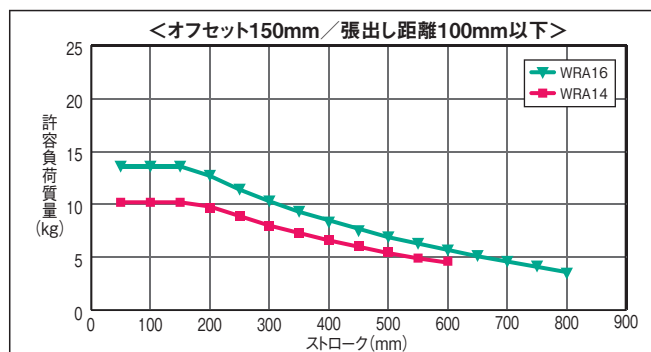
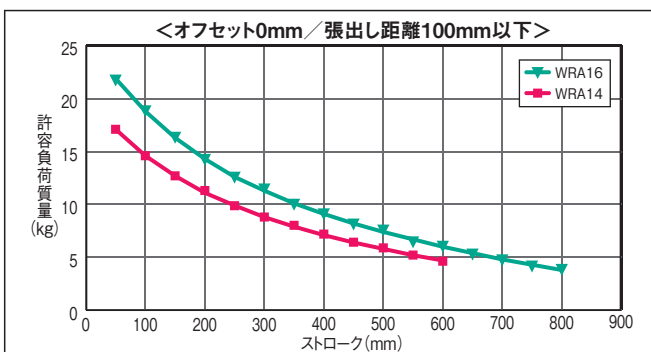
■RCP6(S)-WRA シリーズ 許容負荷質量 ※RCP6(S)Wはリードにより異なる場合があります。



■ RCP6(S)-WRA10/WRA12

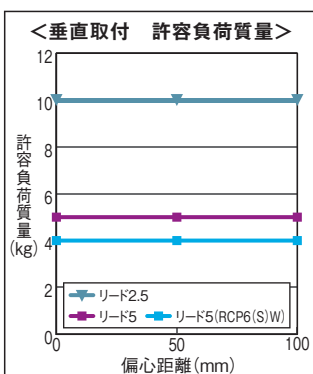


■ RCP6(S)-WRA14/WRA16

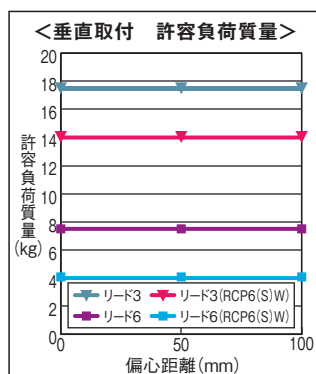


許容荷重の算出の条件：加速度によるモーメントを考慮したガイド走行寿命5,000kmとなる負荷重量(加速度1G、速度500m/s ※WRA16タイプは加速度0.2G、速度500m/s)。

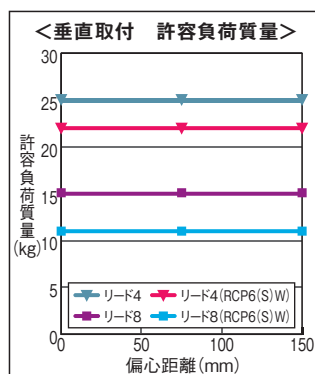
■ RCP6(S)-WRA10



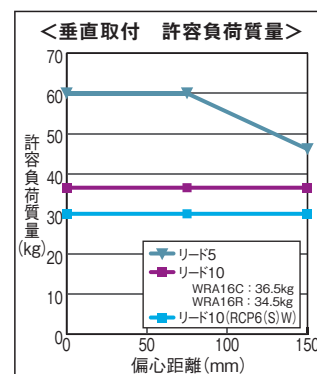
■ RCP6(S)-WRA12



■ RCP6(S)-WRA14

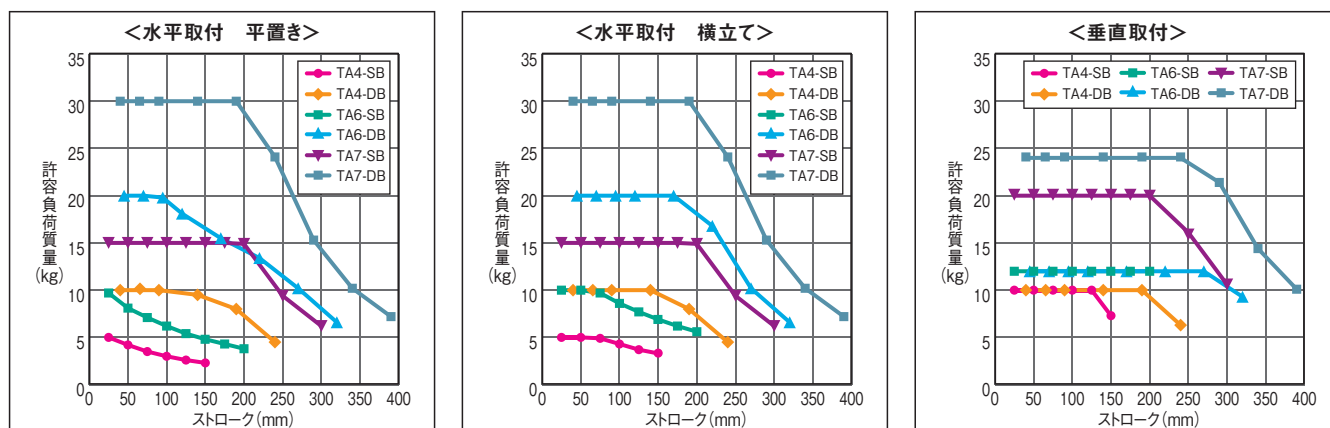


■ RCP6(S)-WRA16



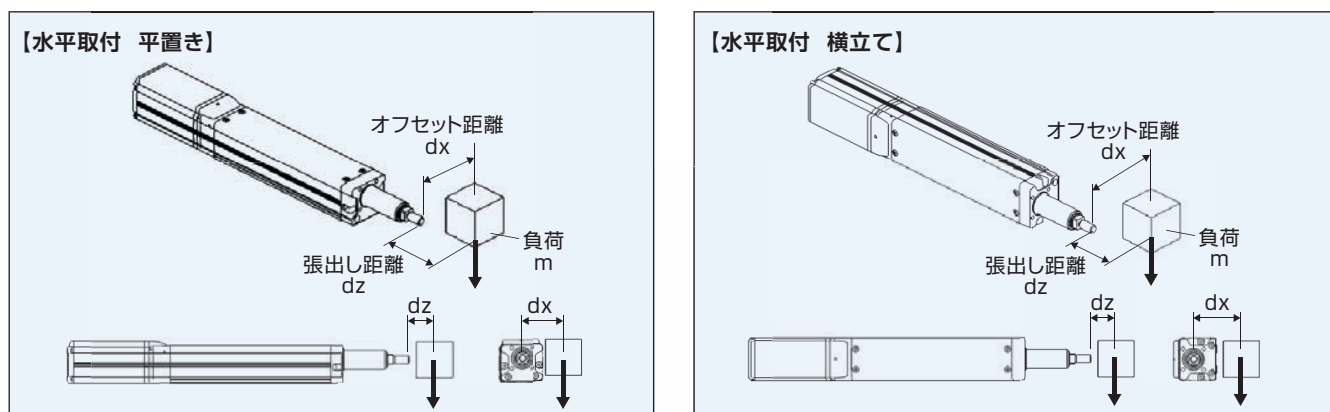
■ (テーブルタイプ) RCP6(S)-TAシリーズ 許容負荷質量

テーブルタイプの許容負荷質量は、機械的な制限によりストロークが長くなると低下します。

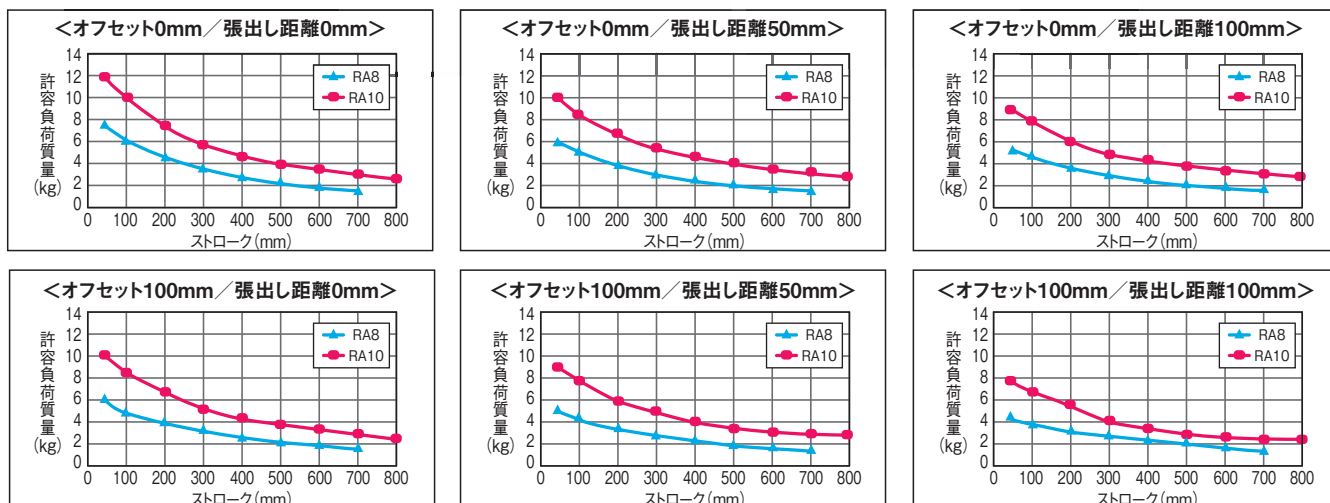


許容荷重の算出の条件：加速度によるモーメントを考慮したガイド走行寿命5,000kmとなる負荷重量(加速度0.5G、速度500m/s ※WRA16タイプは加速度0.2G、速度500m/s)。

■ RCP5/RCP4 水平取付 許容負荷質量

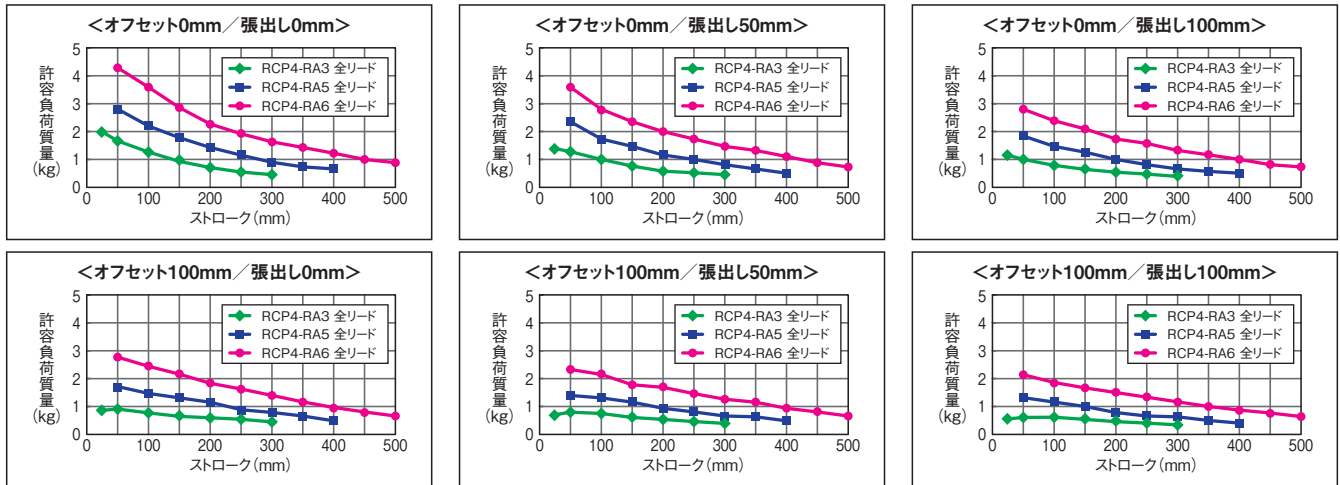


■ RCP5-RA10



ラジアルシリンダー許容負荷質量選定資料

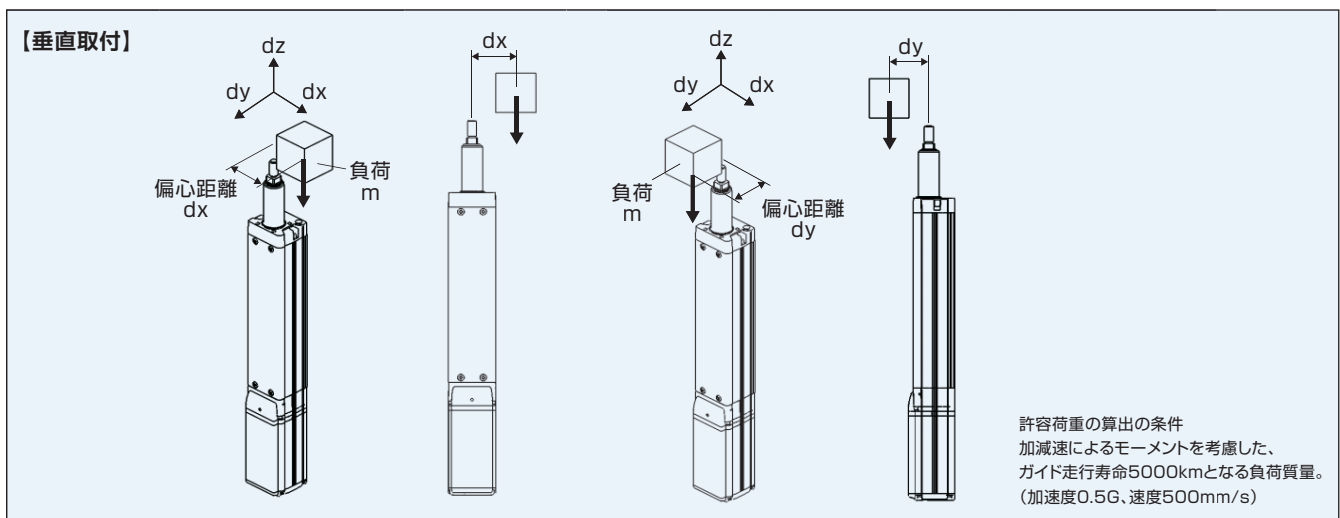
■ RCP4-RA3/RA5/RA6



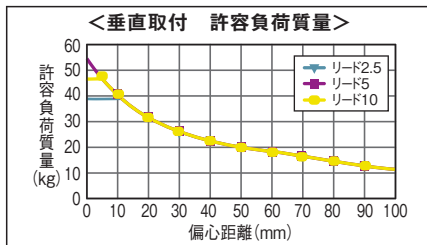
許容荷重の算出の条件

加減速によるモーメントを考慮した、ガイド走行寿命5000kmとなる負荷質量。(加速度1G、速度500mm/s)

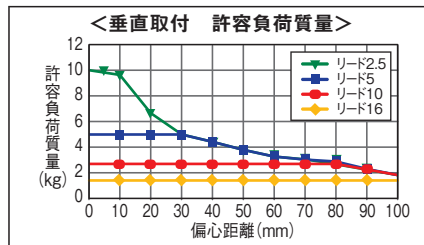
■ RCP5/RCP4 垂直取付 許容負荷質量



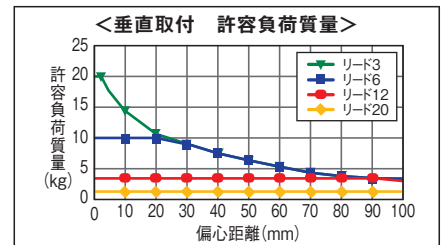
■ RCP5-RA10



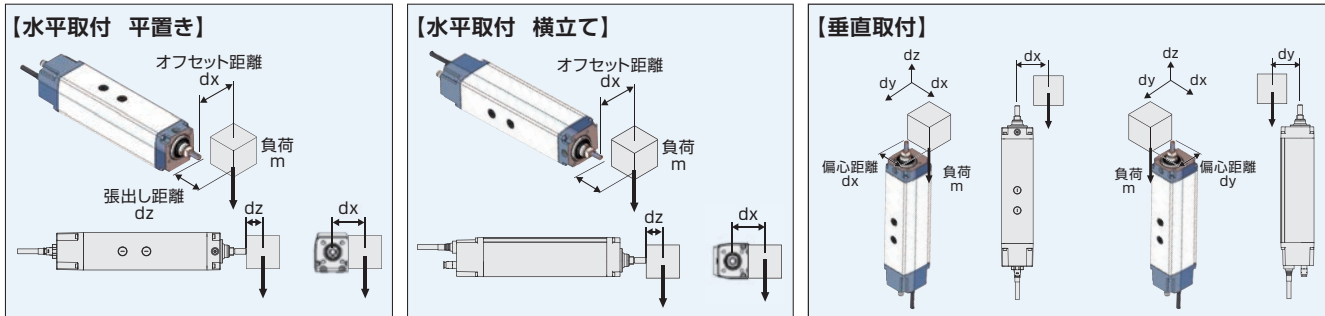
■ RCP4-RA3



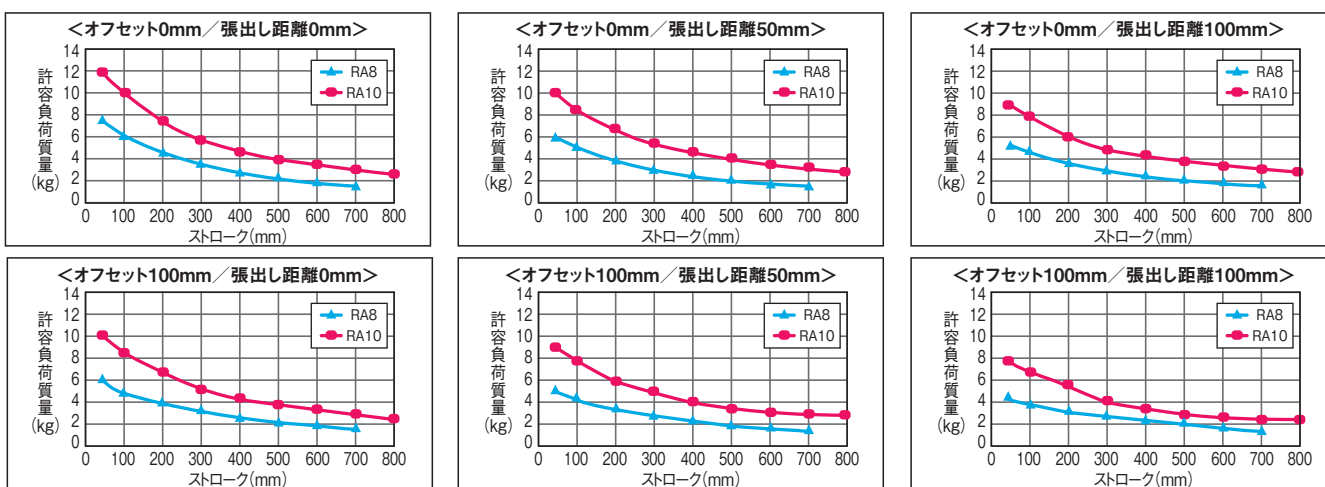
■ RCP4-RA5



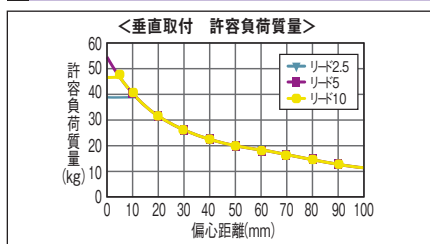
■RCP5W-RA10C 許容負荷質量



■ RCP5W-RA10C



■ RCP5W-RA10C

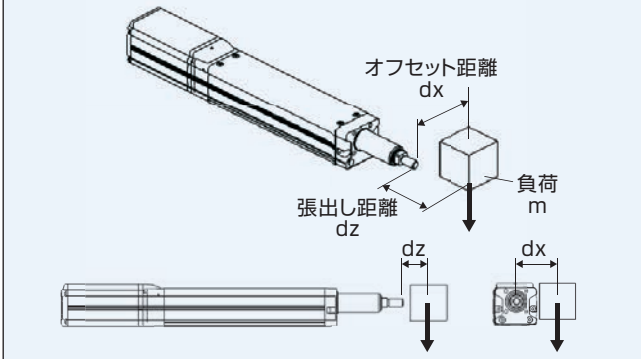


許容荷重の算出の条件加減速によるモーメントを考慮した、ガイド走行寿命5000kmとなる負荷質量。
 (RA10C : 加速度0.04G、速度250mm/s)

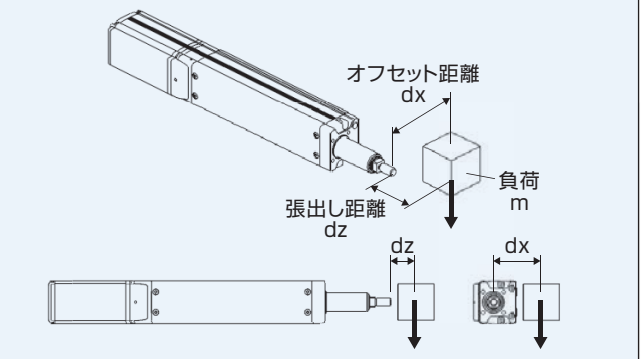
ラジアルシリンダー許容負荷質量選定資料

■RCS4-RRRシリーズ 水平取付 許容負荷質量

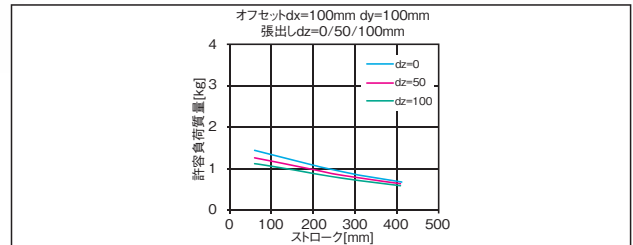
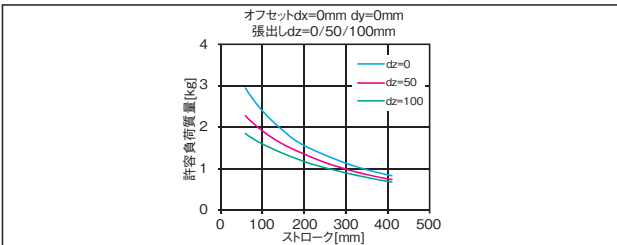
【水平取付 平置き】



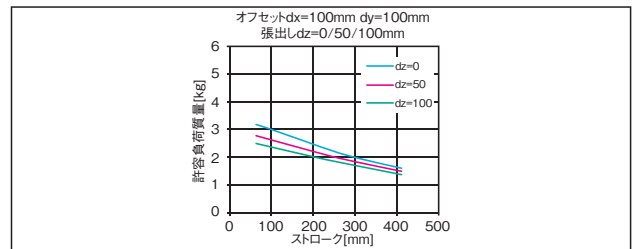
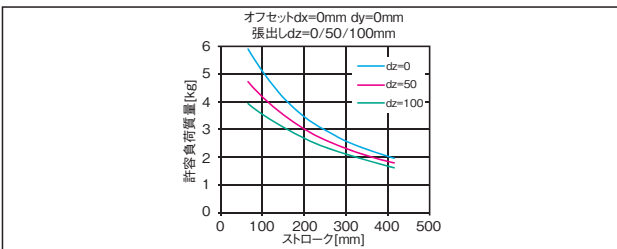
【水平取付 横立て】



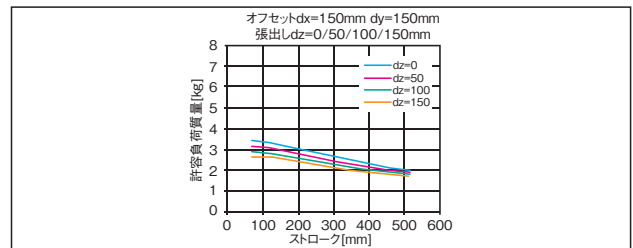
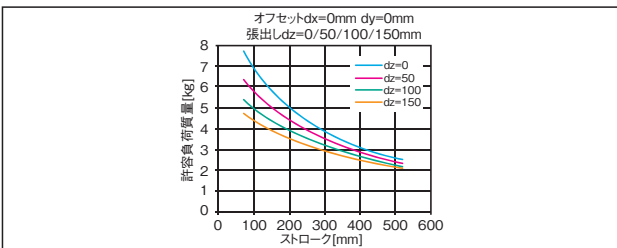
■ RCS4-RRR4



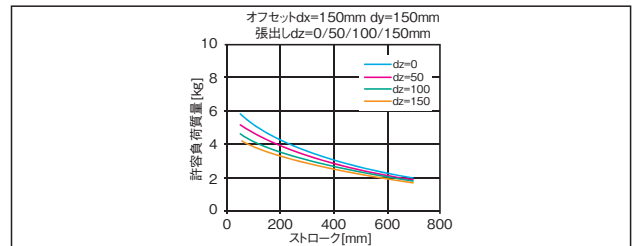
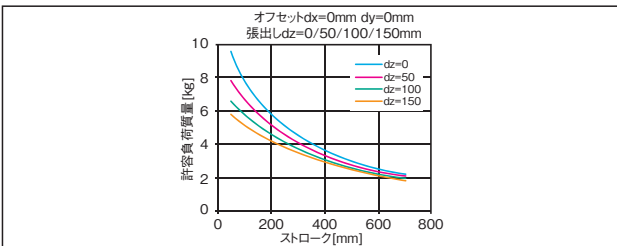
■ RCS4-RRR6



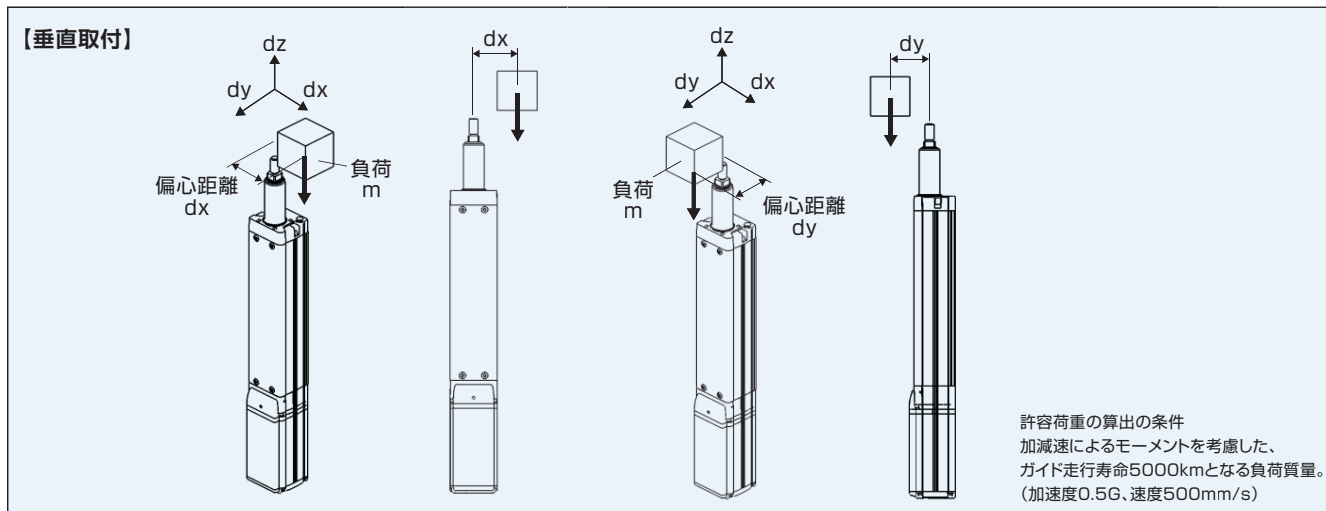
■ RCS4-RRR7



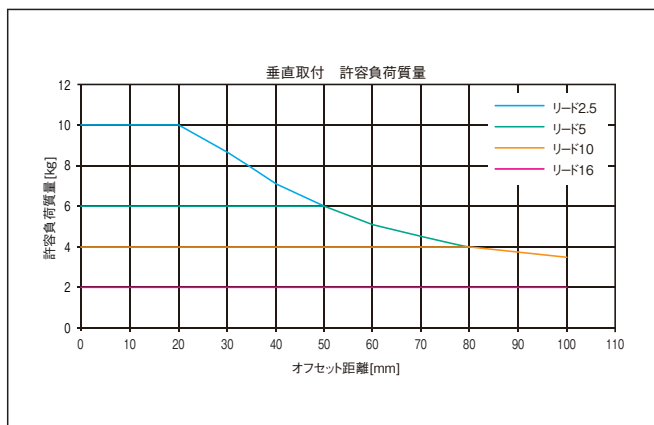
■ RCS4-RRR8



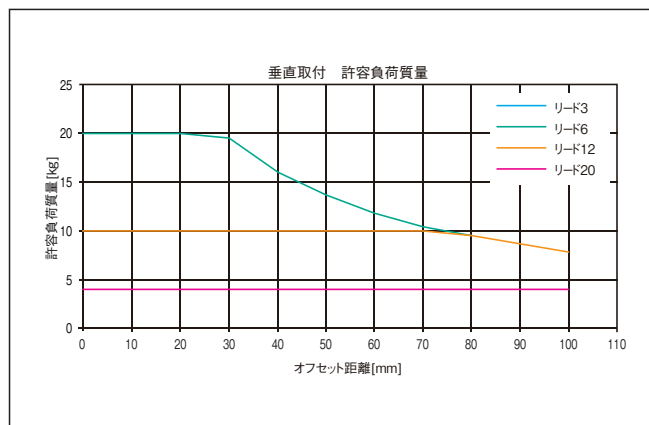
■RCS4-RRASシリーズ 垂直取付 許容負荷質量



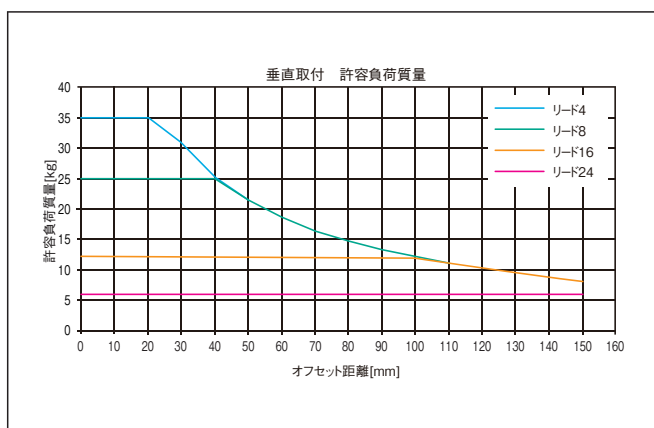
■ RCS4-RR4



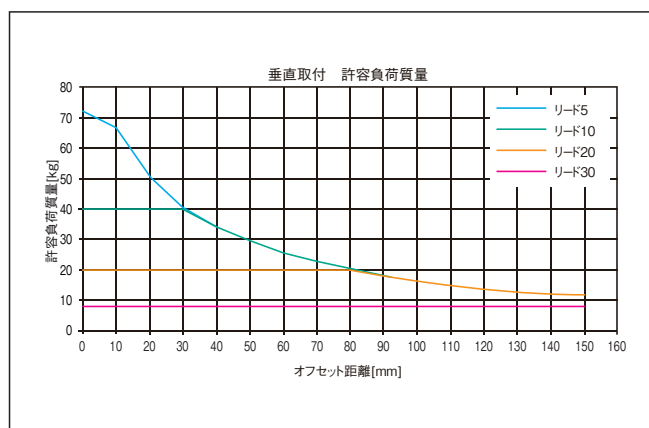
■ RCS4-RR6



■ RCS4-RR7

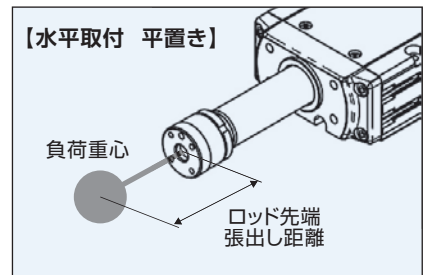
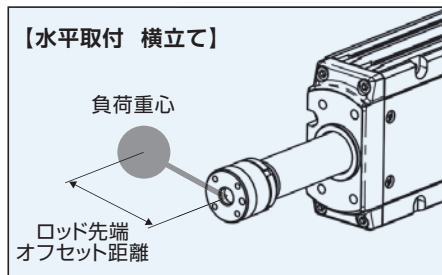
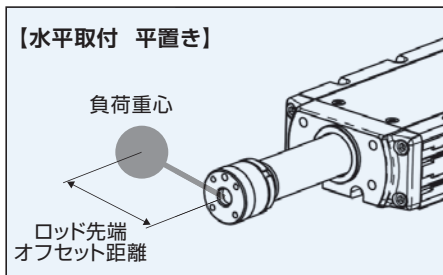


■ RCS4-RR8



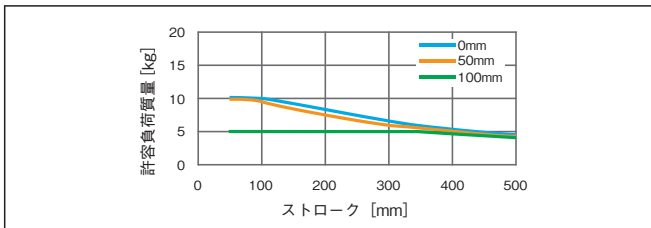
ラジアルシリンダー許容負荷質量選定資料

■RCS4-WRAシリーズ 水平取付 許容負荷質量

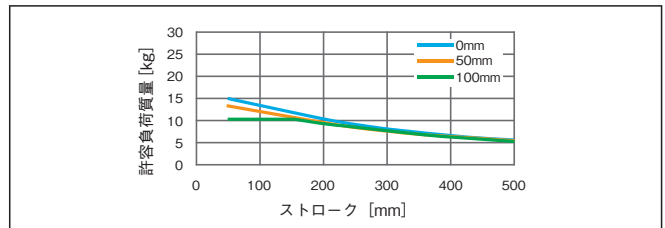


オフセット=0mm/50mm/100mm
 張出し=100mm以下

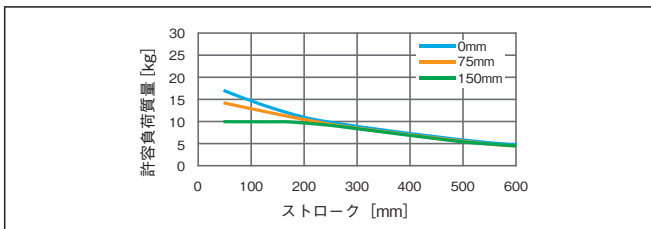
■ RCS4-WRA10



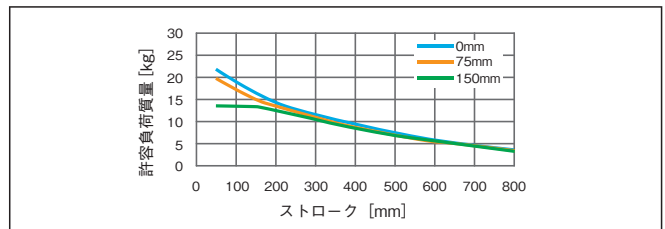
■ RCS4-WRA12



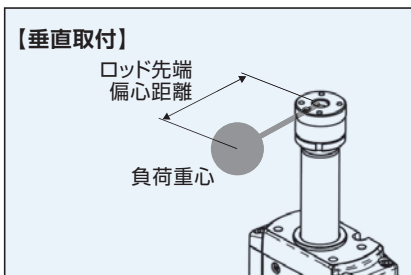
■ RCS4-WRA14



■ RCS4-WRA16

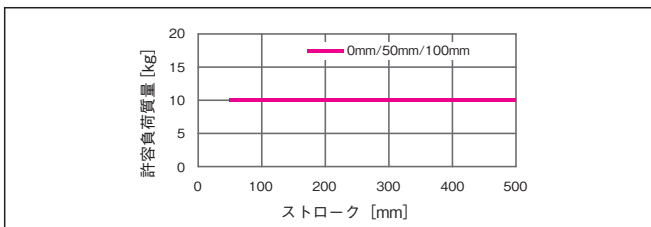


■RCS4-WRAシリーズ 垂直取付 許容負荷質量

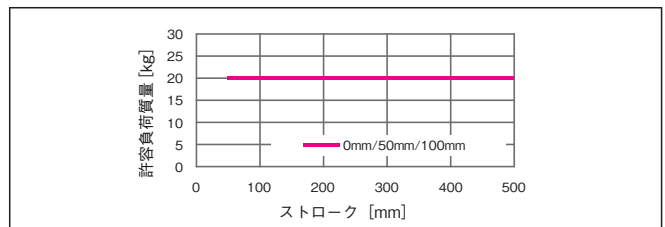


オフセット=0mm/50mm/100mm
 張出し=100mm以下

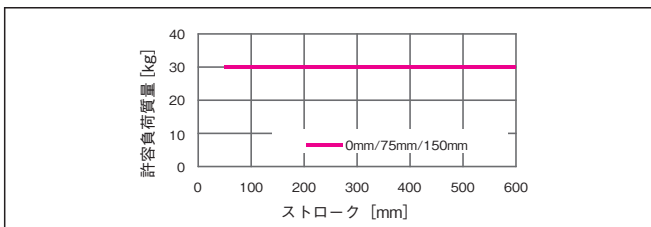
■ RCS4-WRA10



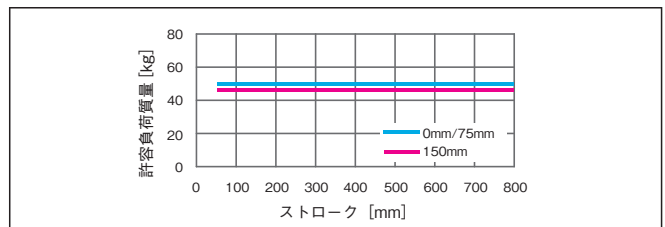
■ RCS4-WRA12



■ RCS4-WRA14



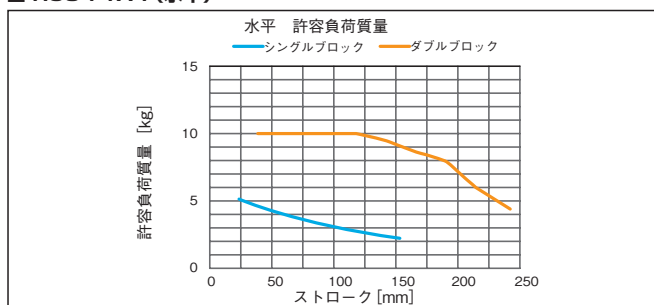
■ RCS4-WRA16



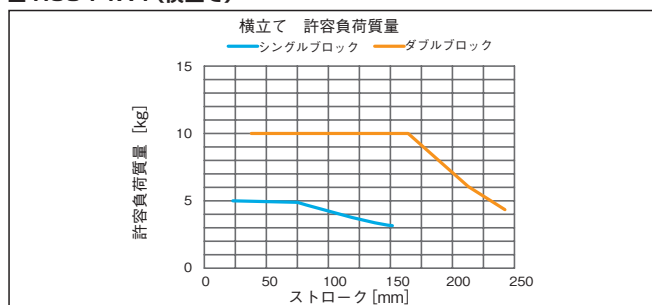
■ (テーブルタイプ) RCS4-TAシリーズ 水平取付 許容負荷質量

テーブルタイプの許容負荷質量は、機械的な制限によりストロークが長くなると低下します。

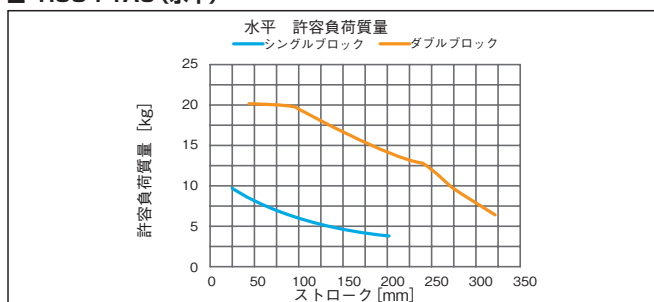
■ RCS4-TA4 (水平)



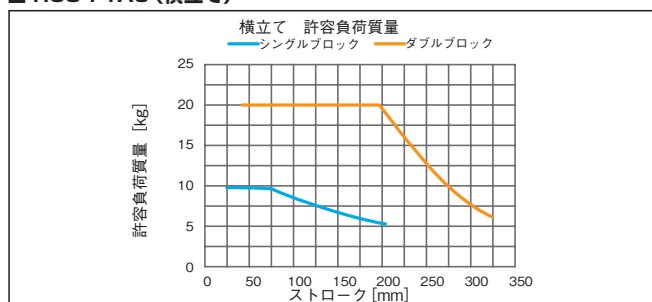
■ RCS4-TA4 (横立て)



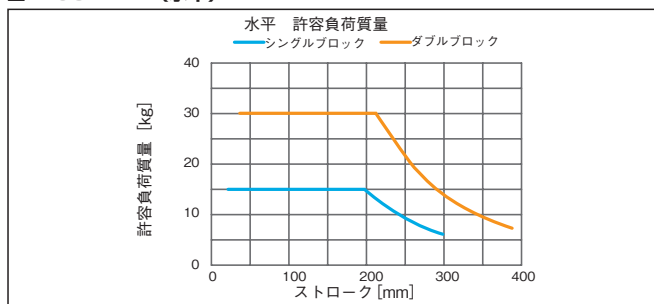
■ RCS4-TA6 (水平)



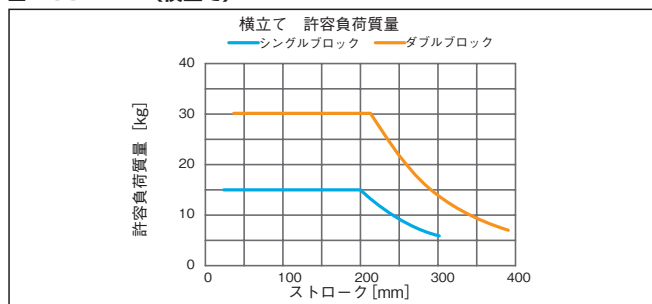
■ RCS4-TA6 (横立て)



■ RCS4-TA7 (水平)



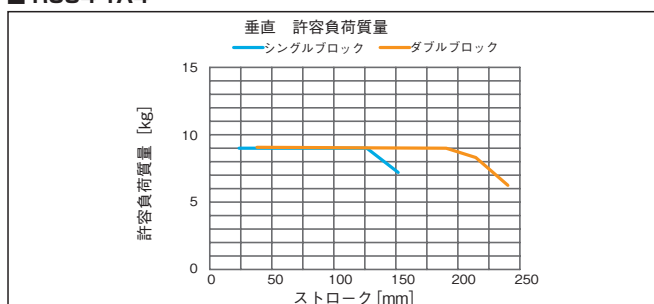
■ RCS4-TA7 (横立て)



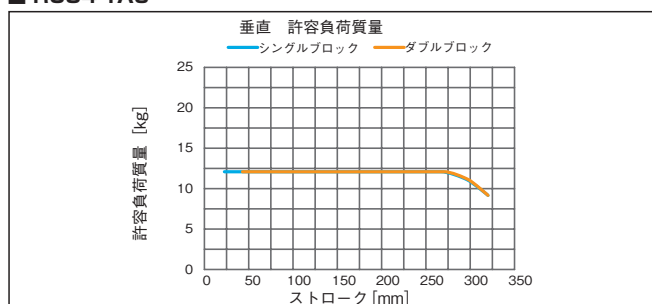
■ (テーブルタイプ) RCS4-TAシリーズ 垂直取付 許容負荷質量

テーブルタイプの許容負荷質量は、機械的な制限によりストロークが長くなると低下します。

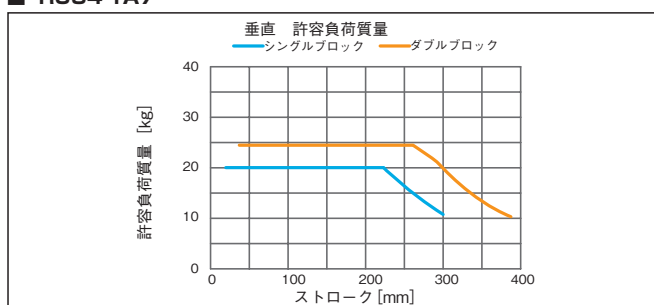
■ RCS4-TA4



■ RCS4-TA6



■ RCS4-TA7



グripper選定方法

スライドタイプ

手順1

必要把持力、搬送できるワーク質量の確認

手順2

把持点距離の確認

手順3

フィンガに掛かる外力の確認

手順1 必要把持力、搬送できるワーク質量の確認

把持力による摩擦力でワークをグリップする場合、必要把持力は下記のように算出します。

① 通常搬送の場合

F: 把持力 (N)……各爪押付け力の合計値
μ: フィンガアタッチメントとワーク間の静摩擦係数
m: ワーク質量 (kg)
g: 重力加速度 (=9.8m/s²)

- ワークを静的に把持し、ワークが落下しない条件は

$$F\mu > W \quad F > \frac{mg}{\mu}$$

- 通常搬送における推奨安全率2とすると必要把持力は

$$F > \frac{mg}{\mu} \times 2 (\text{安全率})$$

- 摩擦係数μ0.1~0.2の時

$$F > \frac{mg}{0.1 \sim 0.2} \times 2 = (10 \sim 20) \times mg$$

通常のワーク搬送の場合

必要把持力 ▶ ワーク質量の10~20倍以上
 搬送出来るワーク質量 ▶ 把持力の1/10~1/20以下

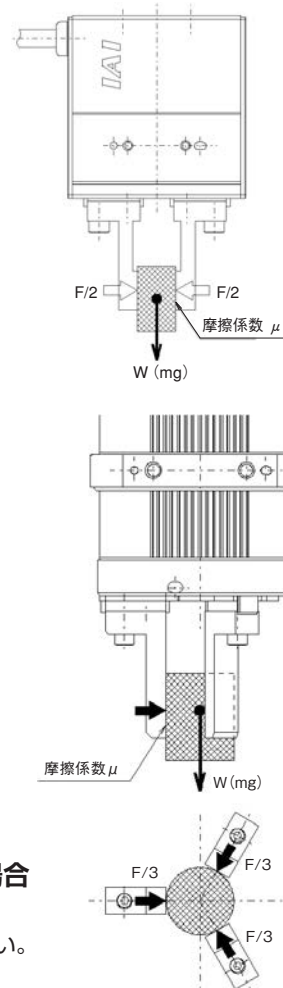
※静摩擦係数が大きいほど搬送できるワーク質量は大きくなりますが、安全を見て10~20倍以上の把持力が得られるような機種を選択して下さい。
 ※積載物の形状と質量の目安は、1-531ページをご参照下さい。

② ワーク移送時に大きな加減速、衝撃力が加わる場合

重力に追加されてさらに強い慣性力がワークに働きます。このような場合さらに安全率を大きくとって機種を選定して下さい。

大きな加減速、衝撃が加わる場合

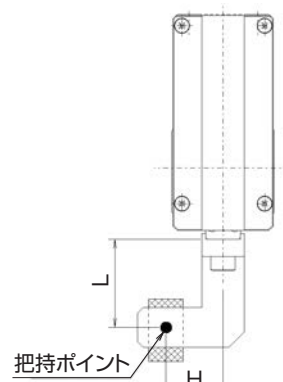
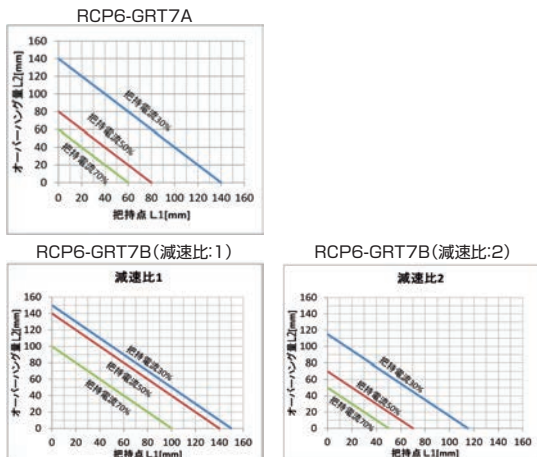
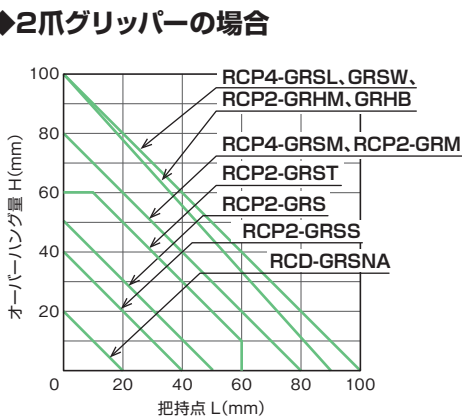
必要把持力 ▶ ワーク質量の30~50倍以上
 搬送出来るワーク質量 ▶ 把持力の1/30~1/50以下



手順2 把持点距離の確認

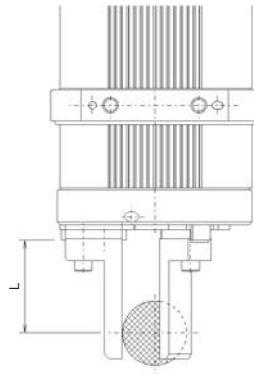
フィンガ(爪)取付け面から把持ポイントまでの距離(L、H)を下記の範囲内となるようにご使用下さい。制限範囲を超えた場合、フィンガ摺動部及び内部メカに過大なモーメントが作用して、寿命に悪影響を及ぼす原因となります。

◆2爪グripperの場合



◆3爪グリッパーの場合

RCP2-GR3SS ⇒ L50mm以下
RCP2-GR3SM ⇒ L80mm以下



把持点距離が制限範囲内であっても出来るだけ小形、軽量にしてください。
フィンガが長く大きい場合や、質量が大きい場合は、開閉時の慣性力と曲げモーメントにより、性能低下やガイド部に悪影響を与える場合があります。

手順3 フィンガに掛かる外力の確認

① 許容垂直方向荷重

各フィンガに掛かる垂直方向荷重が許容荷重以下であることを確認してください。

② 許容負荷モーメント

Ma, Mcは、L1、Mbは、L2で計算してください。各フィンガに掛かるモーメントが最大許容負荷モーメント以下であることを確認して下さい。

●各爪にモーメント荷重が掛かった時の許容外力は

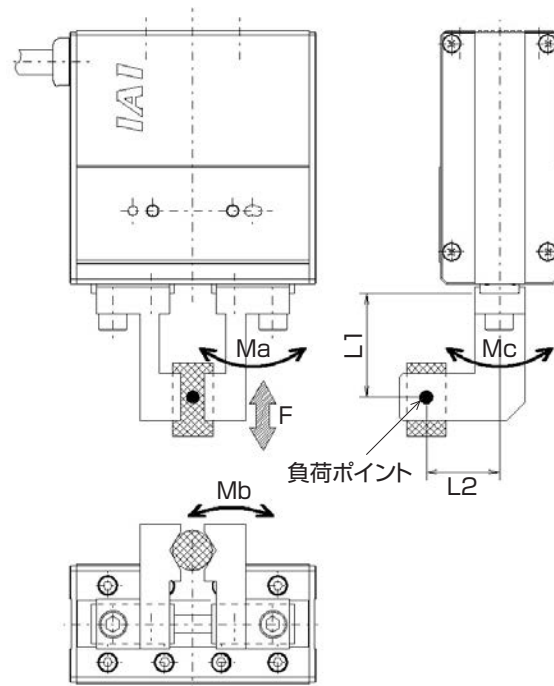
$$\text{許容荷重 } F(N) > \frac{M(\text{最大許容モーメント(N}\cdot\text{m)})}{L(\text{mm}) \times 10^{-3}}$$

許容荷重 F(N)は、L1、L2とも算出してください。

フィンガに掛かる外力が算出した許容荷重 F(N)(L1、L2の小さい方の値)以下であることを確認して下さい。

型式	許容垂直方向荷重F(N)	最大許容負荷モーメント(N·m)		
		Ma	Mb	Mc
RCD-GRSN	14	0.04	0.04	0.07
RCD-GRSS	60	0.5	0.5	1.5
RCP4-GRSM	356	1.9	2.7	4.6
RCP4-GRSL	558	3.8	5.5	9.5
RCP4-GRSW	651	5.1	7.2	12.4
RCP2-GRSS	60	0.5	0.5	1.5
RCP2-GRS	253	6.3	6.3	7.0
RCP2-GRM	253	6.3	6.3	8.3
RCP2-GRHM	390	11.7	16.7	46.5
RCP2-GRHB	502	15.7	26.4	59.8
RCP2-GRST	275	2.93	2.93	5.0
RCP2-GR3SS	169	3.8	3.8	3.0
RCP2-GR3SM	253	6.3	6.3	5.7
RCP6-GRT7A	598	3.6	3.6	10.2
RCP6-GRT7B	898	7.5	7.5	15.3

1. 上記許容値は静的な値を示します。 2. フィンガ1個当たりの許容値を示します。



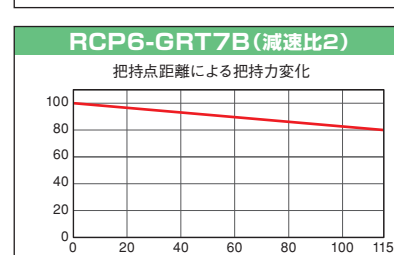
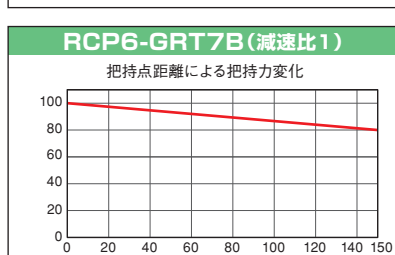
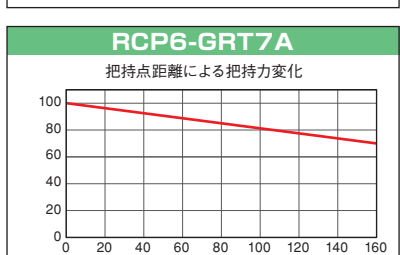
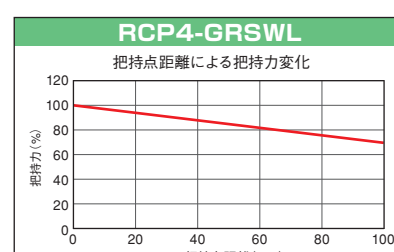
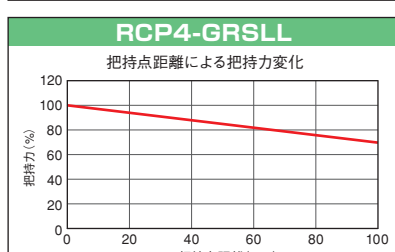
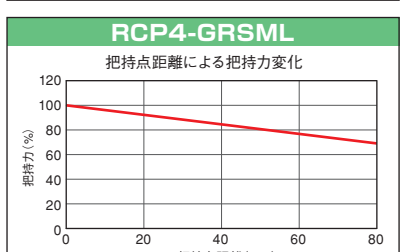
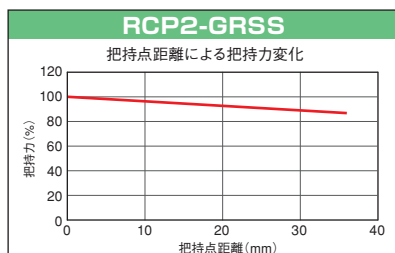
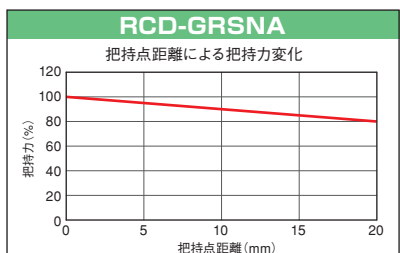
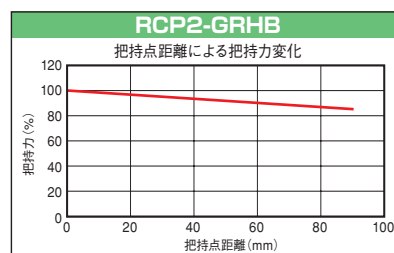
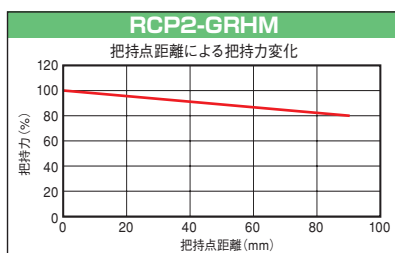
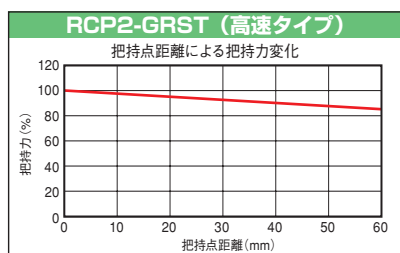
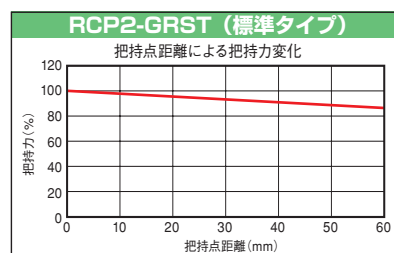
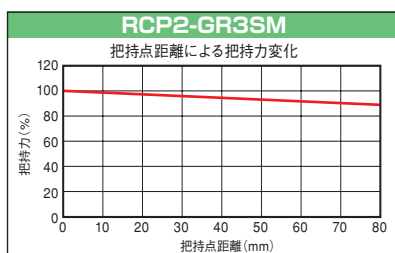
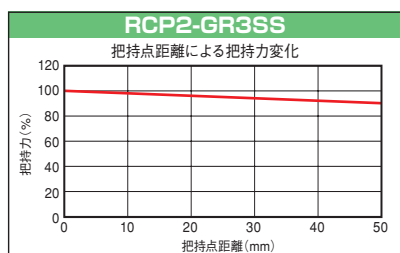
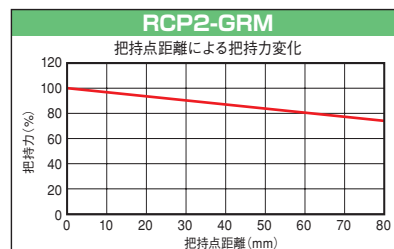
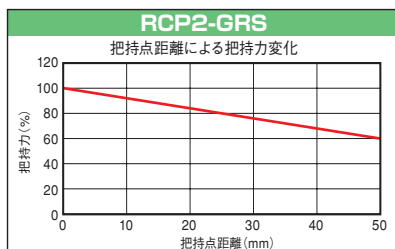
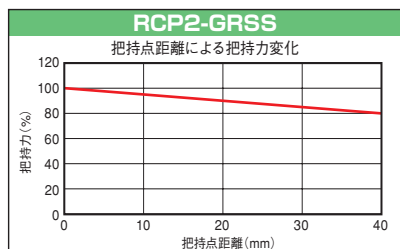
※上記負荷ポイントはフィンガにかかる負荷の位置を示します。
負荷の種類により位置は異なります。
・把持力による負荷:把持ポイント
・重力による負荷:重心位置
・移動時の慣性力、旋回時の遠心力:重心位置
負荷モーメントは負荷の種類毎に計算した合計値となります。

※フィンガの重量及びワーク重量も外力の一部となります。
又ワークを把持した状態でグリッパーを旋回させた時の遠心力、移動時の加減速による慣性力も爪に掛かる外力となります。

グripper選定方法

把持点距離と把持力の目安

1. グラフは最大把持力を100%とした時の把持点距離による把持力を示しています。
2. 把持点距離はフィンガアタッチメント取付面から把持点までの縦方向距離を示します。
3. 把持力は個体差によりバラツキがあります。あくまでも目安としてご使用下さい。



MEMO

Horizontal dotted lines for writing.

グripper選定方法

レバータイプ

手順1

必要把持力、搬送できる
ワーク質量の確認



手順2

フィンガアタッチメント(爪)
慣性モーメントの確認



手順3

フィンガに掛かる外力の確認

手順1 必要把持力、搬送できるワーク質量の確認

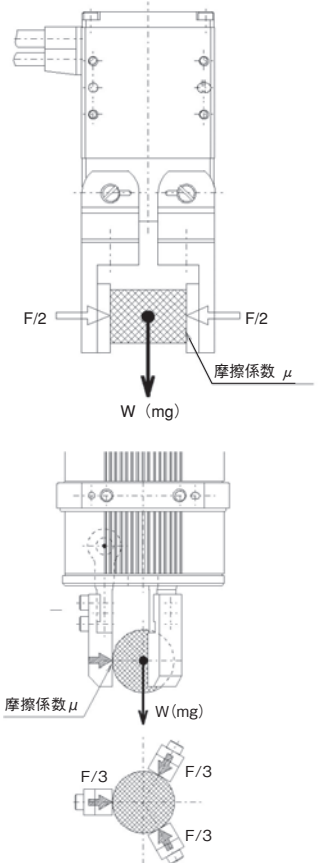
スライドタイプの手順1と同様に必要把持力を算出し条件を満たしていることを確認して下さい。

通常のワーク搬送の場合

必要把持力 ▶ ワーク質量の10~20倍以上
搬送出来るワーク質量 ▶ 把持力の1/10~1/20以下

大きな加減速度、衝撃が加わる場合

必要把持力 ▶ ワーク質量の30~50倍以上
搬送出来るワーク質量 ▶ 把持力の1/30~1/50以下



手順2 フィンガアタッチメント(爪)慣性モーメントの確認

フィンガアタッチメント(爪)のZ軸(支点)回りの全慣性モーメントが許容範囲内であることを確認して下さい。爪の構成、形状により複数に分割して計算します。参考として2分割の計算例を以下に示します。

① Z1軸(A重心)回りの慣性モーメント(A部)

m1 : A質量(kg)
a1、b1、c1 : A部寸法(mm)

$$m1 \text{ (kg)} = a1 \times b1 \times c1 \times \text{比重} \times 10^{-6}$$

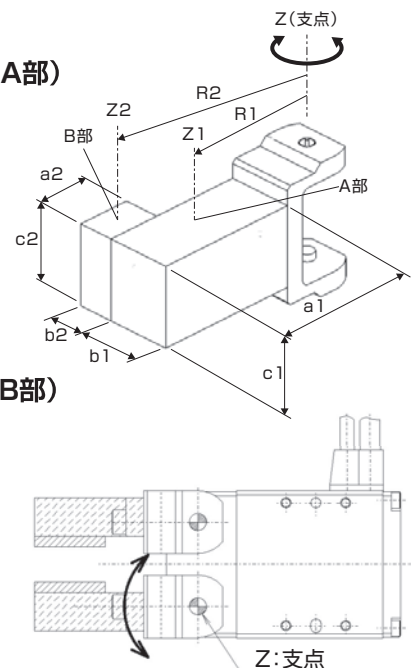
$$Iz1 \text{ (kg.m}^2\text{)} = \frac{m1 (a1^2 + b1^2) \times 10^{-6}}{12}$$

② Z2軸(B重心)回りの慣性モーメント(B部)

m2 : B質量(kg)
a2、b2、c2 : B部寸法(mm)

$$m2 \text{ (kg)} = a2 \times b2 \times c2 \times \text{比重} \times 10^{-6}$$

$$Iz2 \text{ (kg.m}^2\text{)} = \frac{m2 (a2^2 + b2^2) \times 10^{-6}}{12}$$

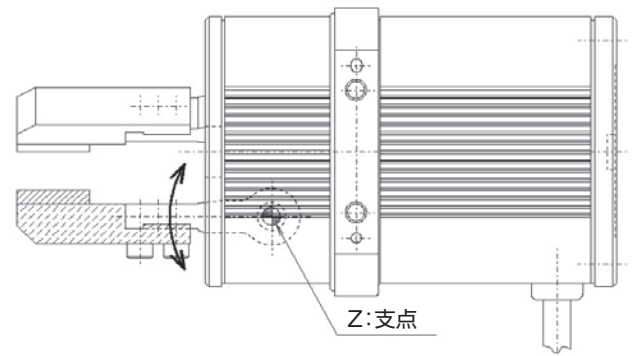


③ Z軸(支点)回りの全慣性モーメント

R1 : A重心からフィンガー開閉支点迄の距離(mm)
R2 : B重心からフィンガー開閉支点迄の距離(mm)

$$I (\text{kg}\cdot\text{m}^2) = (Iz1+m1R1^2\times 10^{-6}) + (Iz2+m2R2^2\times 10^{-6})$$

型式	許容慣性モーメント(kg·m ²)	質量(目安)(kg)
RCD-GRLS	1.5×10 ⁻⁴	0.07
RCP2-GRLS		
RCP4-GRLM	6.0×10 ⁻⁴	0.15
RCP4-GRLL	1.3×10 ⁻³	0.25
RCP4-GRLW	3.0×10 ⁻³	0.4
RCP2-GR3LS	3.0×10 ⁻⁴	0.15
RCP2-GR3LM	9.0×10 ⁻⁴	0.5



手順3 フィンガに掛かる外力の確認

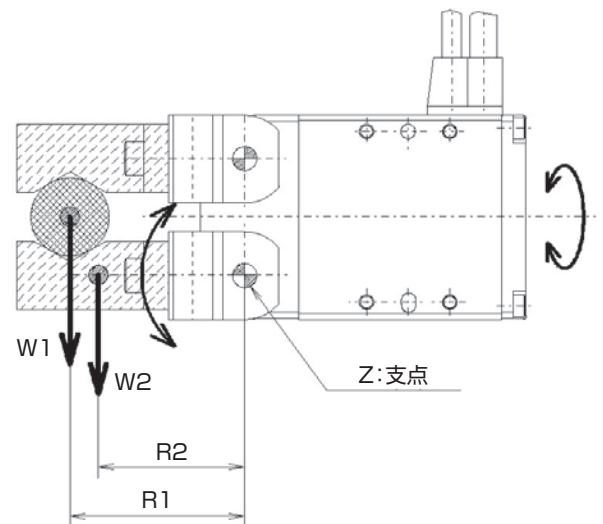
① 許容負荷トルク

フィンガに掛かる負荷トルクが最大許容負荷トルク以下であることを確認してください。
 爪及びワーク重量による負荷トルクの計算は以下のとおりとなります。

m1 : ワーク質量(kg)
R1 : ワーク重心からフィンガー開閉支点迄の距離(mm)
m2 : 爪質量(kg)
R2 : 爪重心からフィンガー開閉支点迄の距離(mm)
g : 重力加速度(9.8m/s²)

$$T = (W1\times R1\times 10^{-3}) + (W2\times R2\times 10^{-3}) + (\text{その他負荷トルク})$$

$$= (m1g\times R1\times 10^{-3}) + (m2g\times R2\times 10^{-3}) + (\text{その他負荷トルク})$$



※ワークを把持した状態でグリッパーを旋回させた時の遠心力、水平移動時の加減速による慣性力も爪に掛かる負荷トルクとなります。
 該当する場合は上記トルクに加えて合計トルクとして最大許容負荷トルク以下であることを確認してください。

型式	最大許容負荷トルクT(N·m)
RCP2-GRLS	0.05
RCP4-GRLM	0.35
RCP4-GRLL	0.70
RCP4-GRLW	1.50
RCP2-GR3LS	0.15
RCP2-GR3LM	0.4

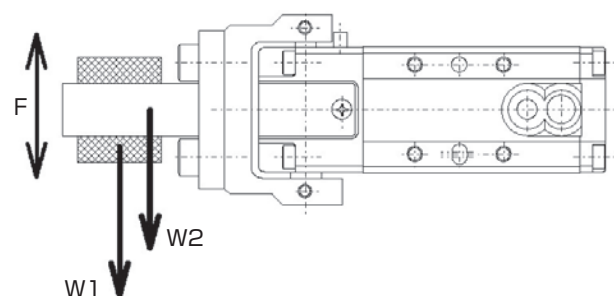
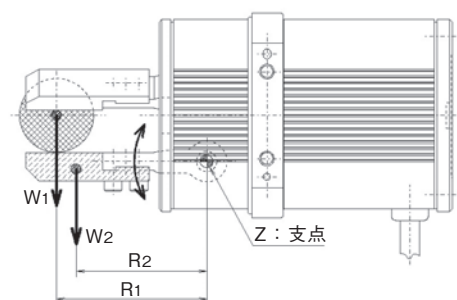
② 許容スラスト荷重

フィンガ開閉軸スラスト方向荷重が許容荷重以下であることを確認してください。

$$F = W1 + W2 + (\text{その他スラスト荷重})$$

$$= m1g + m2g + (\text{その他スラスト荷重})$$

型式	許容スラスト荷重F(N)
RCP2-GRLS	15
RCP4-GRLM	20
RCP4-GRLL	25
RCP4-GRLW	30
RCP2-GR3LS	-
RCP2-GR3LM	-



ロータリー選定方法

回転軸の選定を行う場合は、使用する条件の慣性モーメントを算出し、その慣性モーメントを許容する機種を使用することが必要です。

下記の代表的な形状の慣性モーメント算出式にて、ご使用になるワーク及び取り付け治具の慣性モーメントを算出してご確認下さい。(取り付け物の形状と質量の相関図が次ページに掲載されていますので、取付物の目安としてご使用下さい。)

また許容慣性モーメントと合わせて、負荷モーメントの確認も必要です。取り付け物の形状、大きさから発生するモーメントを許容出来る機種をご選択下さい。

■慣性モーメント

慣性モーメントは回転運動の慣性量を表し、直線運動の場合の質量に相当するものです。

慣性モーメントが大きくなる程その物体は動きにくいものとなりまた止まりにくいものとなります。

つまりロータリーを選定する場合は、回転させる物体の慣性モーメントを制御出来るかどうかを選定の判断となります。

慣性モーメントは物体の質量や形状により異なりますが、下図の代表例の計算式をご参照下さい。

ロータリーの慣性モーメントに対する許容値は負荷イナーシャで表示されています。

計算で求めた慣性モーメントがロータリーの負荷イナーシャより小さければご使用が可能です。

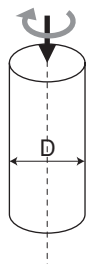
●代表的形状の慣性モーメント算出方法

1. 回転軸が物体の中心を通る場合

(1) 円柱の慣性モーメント1

※円柱の高さに関わらず(円板でも)、同一の式を適用可

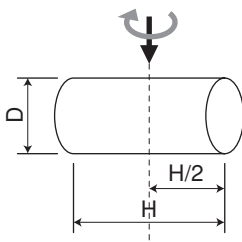
$$\text{<計算式> } I = M \times D^2 / 8$$



円柱の慣性モーメント: I ($\text{kg} \cdot \text{m}^2$)
 円柱の質量: M (単位kg)
 円柱の直径: D (m)

(2) 円柱の慣性モーメント2

$$\text{<計算式> } I = M \times (D^2 / 4 + H^2 / 3) / 4$$

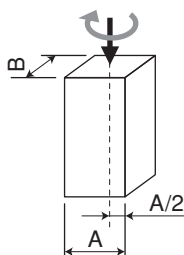


円柱の慣性モーメント: I ($\text{kg} \cdot \text{m}^2$)
 円柱の質量: M (kg)
 円柱の直径: D (m)
 円柱の長さ: H (m)

(3) 角柱の慣性モーメント1

※円柱の高さに関わらず(円板でも)、同一の式を適用可

$$\text{<計算式> } I = M \times (A^2 + B^2) / 12$$



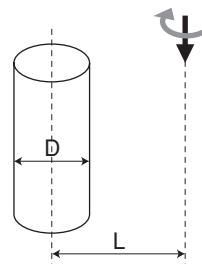
角柱の慣性モーメント: I ($\text{kg} \cdot \text{m}^2$)
 角柱の1辺: A (m)
 角柱の1辺: B (m)

2. 物体の中心が回転軸からオフセットしている場合

(4) 円柱の慣性モーメント3

※円柱の高さに関わらず(円板でも)、同一の式を適用可

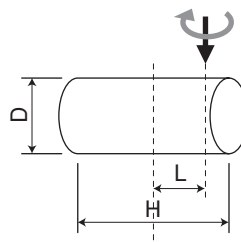
$$\text{<計算式> } I = M \times D^2 / 8 + M \times L^2$$



円柱の慣性モーメント: I ($\text{kg} \cdot \text{m}^2$)
 円柱の質量: M (kg)
 円柱の直径: D (m)
 回転軸から中心までの距離: L (m)

(5) 円柱の慣性モーメント4

$$\text{<計算式> } I = M \times (D^2 / 4 + H^2 / 3) / 4 + M \times L^2$$

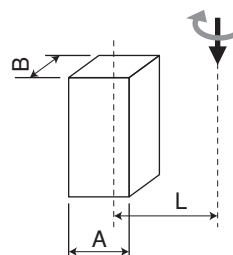


円柱の慣性モーメント: I ($\text{kg} \cdot \text{m}^2$)
 円柱の質量: M (kg)
 円柱の直径: D (m)
 円柱の長さ: H (m)
 回転軸から中心までの距離: L (m)

(6) 角柱の慣性モーメント2

※円柱の高さに関わらず(円板でも)、同一の式を適用可

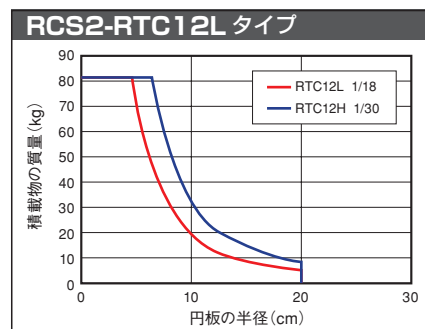
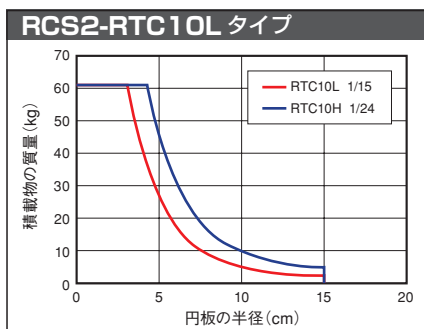
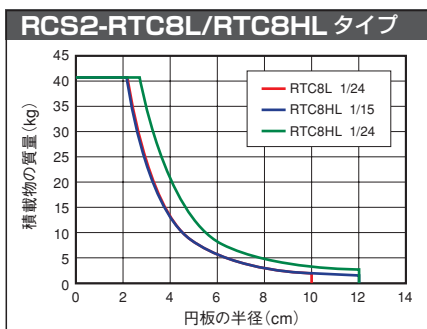
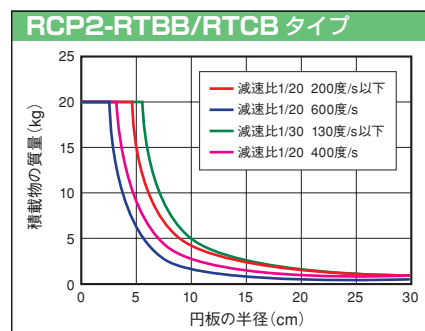
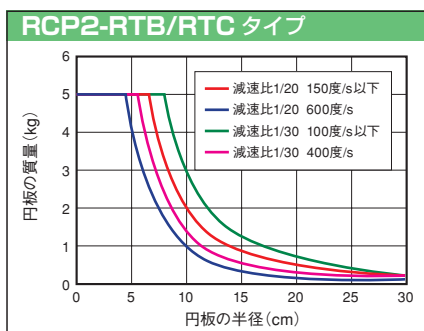
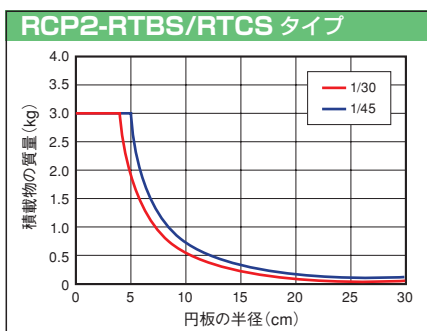
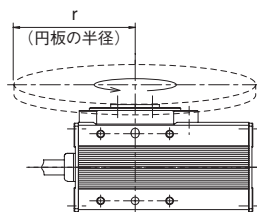
$$\text{<計算式> } I = M \times (A^2 + B^2) / 12 + M \times L^2$$



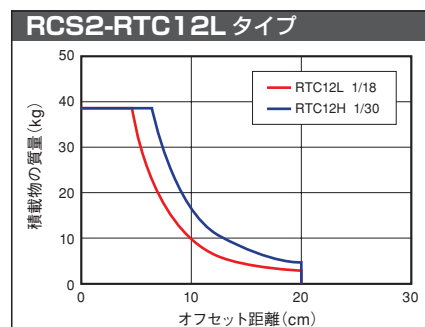
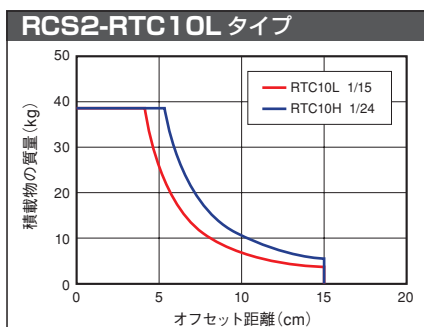
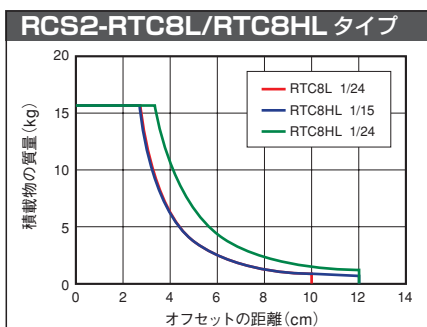
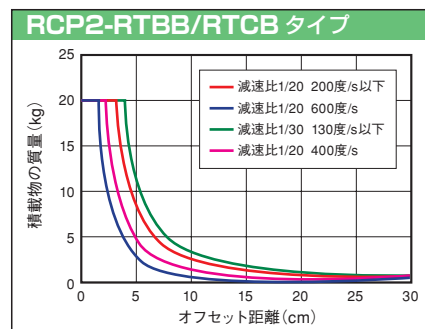
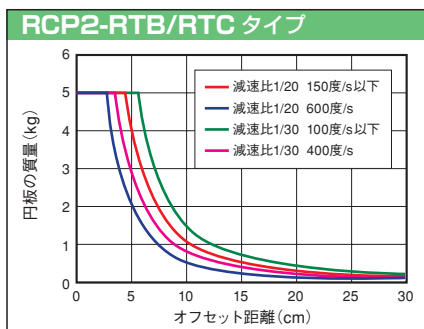
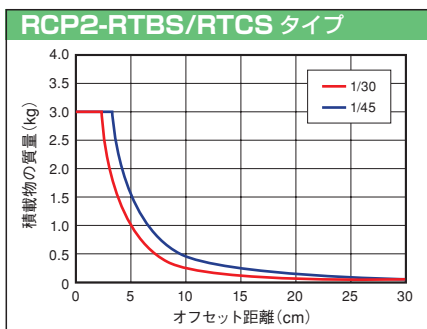
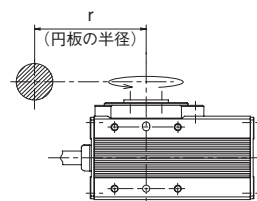
角柱の慣性モーメント: I ($\text{kg} \cdot \text{m}^2$)
 角柱の質量: M (kg)
 角柱の1辺: A (m)
 角柱の1辺: B (m)
 回転軸から中心までの距離: L (m)

■ 積載物形状と質量の目安

A. 出力軸中心の円板状の積載物の場合



B. 出力軸中心からオフセットする積載物の場合



ロータリー選定方法

■ 本体横立て時の計算方法

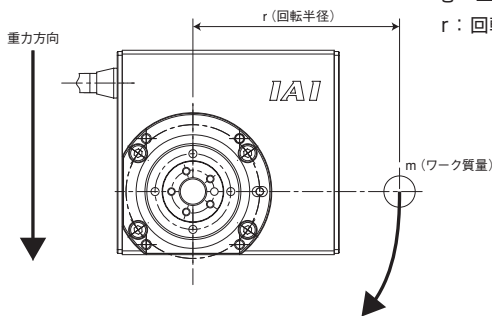
ロータリーの回転部を床面に対して垂直で使用する場合は、下記の計算式にて使用可否の確認をお願いします。

1. 差分トルクを算出します。 ※差分トルクは本体の最大トルクと①で算出したトルクの差になります。

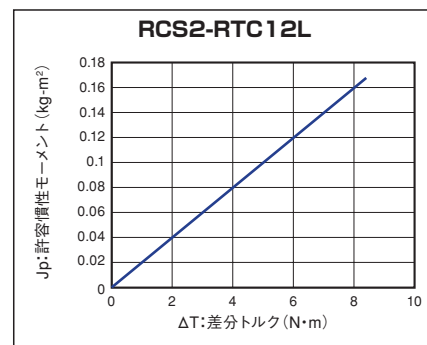
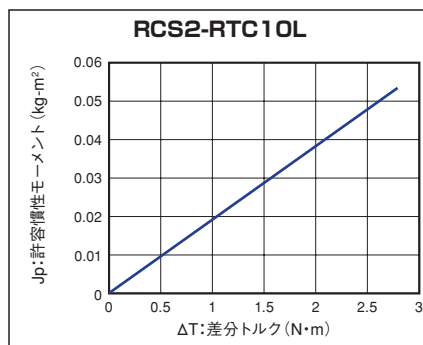
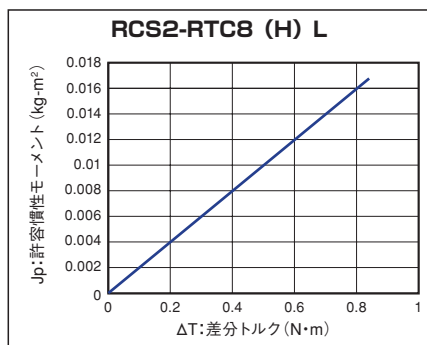
$$\Delta T = (T_{max} - Wg) \dots\dots ② \quad T_{max}: \text{出力軸最大トルク [N}\cdot\text{m]}$$

$$Wg = mgr \text{ [N}\cdot\text{m}] \dots\dots ①$$

m: ワーク質量 [kg]
g: 重力加速度 [m/s²]
r: 回転半径 [m]



機種	減速比	最大トルク
RTBS, RTBSL, RTCS, RTCSL	1/30	0.24
	1/45	0.36
RTB, RTBL, RTC, RTCL	1/20	1.1
	1/30	1.7
RTBB, RTBBL, RTCB, RTCBL	1/20	3.0
	1/30	4.6
RTC8L	1/24	0.55
RTC8HL	1/15	0.53
	1/24	0.85
RTC10L	1/15	1.7
	1/24	2.8
RTC12L	1/18	5.2
	1/30	8.6



2. 差分トルクから希望する機種がトルクを満たすか確認します。

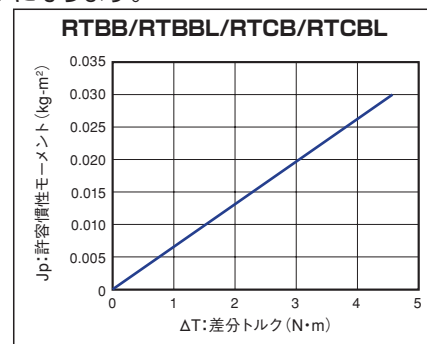
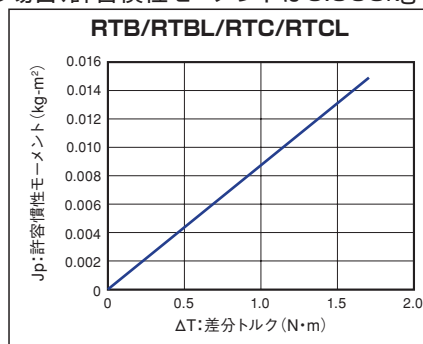
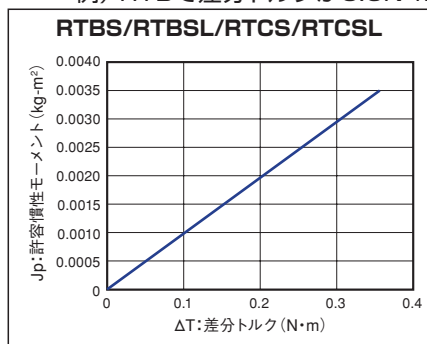
$\Delta T \leq 0$ …… 使用出来ません。高トルクの機種への変更もしくは質量、回転半径を小さくする必要があります。

$\Delta T > 0$ …… 使用可能です。次の確認へ進んで下さい。

3. ②で算出した差分トルク(ΔT)から横立て時の許容慣性モーメント(Jp)を求めます。

許容慣性モーメントは機種によって異なりますので、下記グラフから算出して下さい。
各機種の減速比による違いはありません。

例) RTBで差分トルクが0.6N・mの場合、許容慣性モーメントは0.005kg・m²になります。



4. 許容慣性モーメントの判定

算出した許容慣性モーメント(Jp)がワークの慣性モーメント(Jw)より大きければ使用可能です。

許容慣性モーメント $J_p >$ 慣性モーメント J_w …… 使用可能です。

許容慣性モーメント $J_p \leq$ 慣性モーメント J_w …… 使用出来ません。

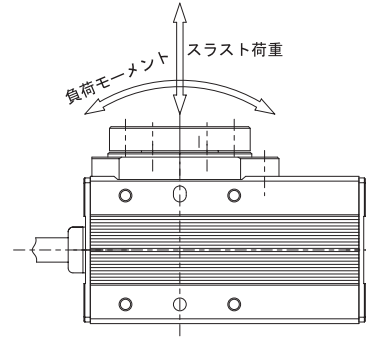
(高トルクの機種への変更もしくは質量、回転半径を小さくする必要があります。)

負荷モーメント

慣性モーメントが制御的（電氣的）な目安であるならば、負荷モーメントは強度的（機械的）な使用限界の目安です。

モーメントの基準位置は出力軸付け根の本体端面とし、出力軸にかかる負荷モーメントがカタログの許容負荷モーメント以内かどうか確認して下さい。

許容負荷モーメントを超えて使用した場合は、寿命を縮めたり故障の原因となりますのでご注意ください。



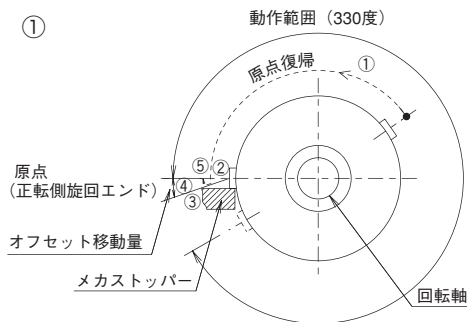
■RCP2ロータリータイプの原点に関する注意点

ロータリータイプには動作範囲が異なる「330度タイプ」および「360度タイプ」の2タイプが存在します。

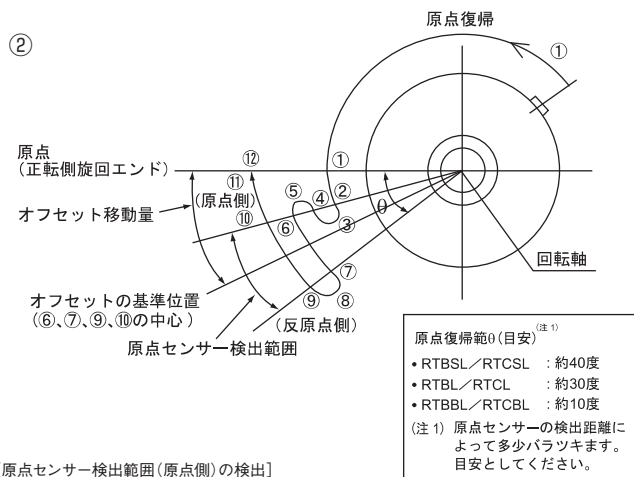
どちらも原点位置は共通ですが、原点復帰動作及び動作(回転)方向を変更する場合には下記の点についてご注意ください。

		330度タイプ	360度タイプ
原点復帰方法(標準仕様)		現在位置から反時計回りに回転し、ストッパーに押し当たって反転し原点となります。(下図①参照)	現在位置から反時計回りに回転し、センサー感知後原点検出範囲を往復して位置を確認後原点となります。(下図②参照)
原点逆仕様(逆回転仕様)		原点復帰時は、現在位置から時計回りに回転し、ストッパーに押し当たって反転して原点となります。また原点逆仕様はストッパーの位置が標準仕様と異なります。そのため標準仕様を後から原点逆仕様にすることは出来ませんのでご注意ください。	原点復帰時は、現在位置から時計回りに回転し、センサー感知後原点検出範囲を往復して位置を確認後原点となります。ストッパーがありませんので、標準仕様を後から原点逆仕様に変更することは可能です。
原点復帰精度	小型	±0.05° 以内	±0.05° 以内
	中型	±0.01° 以内	±0.05° 以内
	大型	±0.01° 以内	±0.03° 以内

330度回転仕様



多回転仕様 RTBSL/RTCSL、RTBL/RTCL、RTBBL/RTCBL



【原点センサー検出範囲(原点側)の検出】

- ① 原点復帰開始(原点センサー検出範囲を探索)
- ② 原点センサー検出範囲(原点側)を検出(B接点時:信号の立ち下がりまたは信号 OFF 検出)
- ③ 反転(原点センサー非検出範囲を探索)
- ④ 原点センサー非検出範囲(原点側)を検出(B接点時信号の立ち上がりまたは信号 ON 検出)
- ⑤ 反転

【原点センサー検出範囲の4点⑥、⑦、⑨、⑩の検出。⑥、⑦、⑨、⑩の中心位置をオフセットの基準位置とする。】

- ⑥ 原点センサー検出範囲(原点側)を検出(B接点時:信号の立ち下がりまたは信号 OFF 検出)、原点センサー非検出範囲(反原点側)へ移動
- ⑦ 原点センサー非検出範囲(反原点側)を検出(B接点時:信号の立ち上がりまたは信号 ON 検出)
- ⑧ 反転、原点センサー検出範囲(反原点側)へ移動
- ⑨ 原点センサー検出範囲(反原点側)を検出(B接点時:信号の立ち下がりまたは信号 OFF 検出)、原点センサー非検出範囲(原点側)へ移動
- ⑩ 原点センサー非検出範囲(原点側)を検出(B接点時:信号の立ち上がりまたは信号 ON 検出)

【オフセット移動動作】

- ⑪ ⑥、⑦、⑨、⑩の中心からオフセットの基準位置を決めます。オフセットの基準位置からオフセット移動量移動した位置が原点となります。現在の位置から原点へ移動。
- ⑫ 原点位置

ロータリー選定方法

■ロータリーアクチュエーター選定上の注意

以下の表の組合せで使用する場合、インデックスモードでの動作を行う事ができませんのでご注意ください。※1

インデックスモードで動作できない組合せ		
アクチュエーター	エンコーダー	コントローラー
RCP2(CR)(W)-RTBBL	I	PCON-CB/CGB PCON-PLB/POB MCON-C/CG ※2上記のパルス列制御・MECHATROLINKⅢ・SSCNET
RCP2(CR)(W)-RTBL		
RCP2(CR)(W)-RTBSL		
RCP2(CR)(W)-RTCBL		
RCP2(CR)(W)-RTCL		
RCP2(CR)(W)-RTCSSL		
RCS2-RTC10L	I	SCON-CB/CGB ※2上記のパルス列制御・MECHATROLINKⅢ
RCS2-RTC12L		
RCS2-RTC8HL		
RCS2-RTC8L		
RS全機種	AI	SCON-CB/CGB
DD/DDA(CR)(W)全機種		
RCS2-RTC10L		
RCS2-RTC12L		
RCS2-RTC8HL		
RCS2-RTC8L		
RS全機種	A	SCON-CB/CGB
DD/DDA(CR)(W)全機種		
DD/DDA(CR)(W)全機種	AM	

- ※1 ノーマルモードでの動作は可能です。ただし、SSCNETを選択した場合は、原点復帰動作が必要になるため、アブソリュート仕様(簡易アブソ含む)は選択しないでください。DD/DDAは、エンコーダー種類「AM」(多回転アブソタイプ)を選択してください。
- ※2 コントローラーにより、選択できるネットワークが異なります。

DDモーター選定方法

選定条件

本製品がお客様の希望される条件で使用可能かは、次の内容についてご確認をお願い致します。

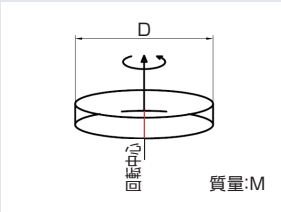
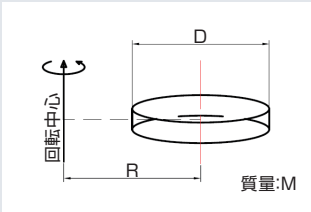
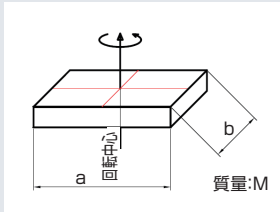
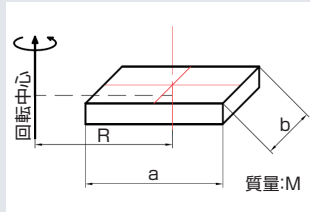
1 負荷条件確認

次の3点について、実際に使用する条件が製品の許容値以下かを確認します。

① スラスト荷重	アクチュエーターに搭載する物の合計荷重
② 負荷モーメント荷重	アクチュエーターに搭載する物の負荷モーメントの合計
③ 負荷イナーシャ	アクチュエーターに搭載する物の負荷イナーシャ

負荷条件の計算は、アクチュエーターに搭載する物の負荷イナーシャを算出し、DDモーター選定ソフトにてご確認ください。
次に代表的な形状の負荷イナーシャ計算式を掲載しますので参考にしてください。

DDモーター選定ソフト ダウンロードアドレス <http://www.iai-robot.co.jp/download/index.html>

$J = 1/8 \times M \times D^2$ 	$J = M \times R^2 + 1/8 \times M \times D^2$ 	$J = 1/12 \times M \times (a^2 + b^2)$ 	$J = M \times R^2 + 1/12 \times M \times (a^2 + b^2)$ 
---------------------------------------------------------------------------------------------------------------------	------------------------------------------------------------------------------------------------------------------------------------	-------------------------------------------------------------------------------------------------------------------------------	-----------------------------------------------------------------------------------------------------------------------------------------------

2 運転条件確認

実際に動作する距離、速度、加速度、減速度、停止時間等の条件から、DDモーターのスペックが運転条件で使用可能かを確認します。

運転条件の計算は、DDモーター選定ソフトをご使用ください。

DDモーター選定ソフト ダウンロードアドレス <http://www.iai-robot.co.jp/download/index.html>

3 移動時間の目安

移動時間は負荷イナーシャによって変化します。下記表から移動時間の目安をご確認ください。

※表の数字は目安ですので、移動時間を保証するものではありません。

DD-LT18/DDA-LT18C

負荷イナーシャ下限[kg・m ²]	0	0.005	0.01	0.02	0.03	0.04	0.05	0.06	0.07	0.08	0.09	0.1	0.2	0.3	0.4	0.5
負荷イナーシャ上限[kg・m ²]	0.005	0.01	0.02	0.03	0.04	0.05	0.06	0.07	0.08	0.09	0.1	0.2	0.3	0.4	0.5	0.6
45度移動時間[sec]	0.09	0.10	0.11	0.12	0.13	0.14	0.15	0.17	0.19	0.21	0.23	0.39	0.62	0.70	0.87	1.11
90度移動時間[sec]	0.12	0.12	0.14	0.16	0.17	0.18	0.20	0.22	0.24	0.26	0.29	0.48	0.73	0.83	1.02	1.23
180度移動時間[sec]	0.17	0.17	0.19	0.21	0.23	0.24	0.27	0.29	0.32	0.35	0.37	0.60	0.89	1.01	1.22	1.42
270度移動時間[sec]	0.22	0.22	0.24	0.26	0.27	0.29	0.32	0.35	0.38	0.41	0.44	0.69	1.00	1.14	1.36	1.68

(注)上表の時間は移動命令を受けてから、位置決め幅0.028度(約100角度秒)に収束するまでの時間です。

DD-LH18/DDA-LH18C

負荷イナーシャ下限[kg・m ²]	0	0.005	0.01	0.02	0.02	0.03	0.04	0.06	0.08	0.10	0.15	0.2	0.3	0.4	0.6	0.8	1.0	1.2	1.4
負荷イナーシャ上限[kg・m ²]	0.005	0.01	0.015	0.02	0.03	0.04	0.06	0.08	0.1	0.15	0.2	0.3	0.4	0.6	0.8	1	1.2	1.4	1.8
45度移動時間[sec]	0.098	0.096	0.096	0.097	0.099	0.104	0.113	0.12	0.126	0.14	0.157	0.207	0.257	0.352	0.447	0.53	0.629	0.795	0.875
90度移動時間[sec]	0.129	0.128	0.127	0.128	0.131	0.136	0.144	0.153	0.163	0.184	0.208	0.268	0.329	0.44	0.549	0.646	0.758	0.941	1.035
180度移動時間[sec]	0.192	0.19	0.19	0.191	0.193	0.199	0.207	0.215	0.225	0.249	0.279	0.354	0.428	0.562	0.692	0.806	0.933	1.133	1.257
270度移動時間[sec]	0.254	0.252	0.252	0.253	0.256	0.262	0.27	0.278	0.288	0.312	0.341	0.42	0.504	0.655	0.8	0.925	1.064	1.274	1.415

(注)上表の時間は移動命令を受けてから、位置決め幅0.028度(約100角度秒)に収束するまでの時間です。

DDモーター選定方法

注意事項

■ 動作タイプ

本製品はご使用条件によって2つの動作タイプが選択可能です。
それぞれのタイプの特長及び注意点をご確認の上ご使用ください。

動作タイプ	インデックスアプソタイプ		多回転アプソタイプ	
コントローラー種類	SCON-CB(※5)	XSEL(※1)	SCON-CB	XSEL(※1)
動作範囲	0~359.999°		最大±9999°(±2520°)	
1回の移動命令の最大移動量	360°	180°(※2)	上記動作範囲	
無限回転動作	可(※3)		不可	
原点復帰動作	不要		不要(※4)	
アプソバッテリー	不要		必要	

※()内は20bitの場合

- (※1) 高分解仕様はXSEL-P/Qに接続できません。
- (※2) XSELのインデックスアプソタイプは、現在位置から180°以上移動する場合、移動量の少ない方向に回転して目標位置に移動します。よって現在位置及び移動量によって回転方向が変化しますのでご注意ください。
移動方向を指定したい場合は、SCON-CBをご使用ください。
- (※3) インデックスアプソタイプは、同一方向に無限に回転することができますが、XSELの1回の移動量は最大180°ですので、モーターのように停止しないで同一方向に連続で回転することはできません。
連続回転を行いたい場合はSCON-CBをご使用ください。
- (※4) 多回転アプソは、最初の設定の時またはアプソ用バッテリーを交換した時は原点復帰が必要です。
- (※5) SCON-CBのインデックスアプソタイプで、パルス列制御をする場合は、パラメーターの変更が必要です。
詳細は取扱説明書をご確認ください。

■ コントローラーについて

- DD/DDA-LT18□は200Wですが、SCON-CBコントローラーの外形寸法は400W仕様の寸法になります。
(SCON-CBの外形寸法は、6-117ページをご参照ください)
- SCON-CBで動作する場合、回生抵抗ユニットがLT18□は1個、LH18□は2個必要です。
- XSELコントローラーで動作する場合、回生抵抗ユニットが下記のとおり必要です。

DDモーター台数		1台	2台	3台	4台	5台	6台	7台	8台
回生抵抗	LT18□	1個		2個		3個		4個	
ユニット台数	LH18□	2個	4個	(接続不可)					

- XSELコントローラーにDD/DDAモーターを複数台接続する場合、LT18タイプは最大8台、LH18は最大2台となります。
- SCON-CBで動作する場合、XSELコントローラーのロボシリンダーゲートウェイ機能に接続して使用することはできませんのでご注意ください。
- 電源容量はLT18タイプは単相仕様600W・三相仕様200W、LH18タイプは単相仕様1200W・三相仕様600Wで計算してください。

RSシリーズ選定方法

機種選定をする場合、動作や取付ける積載物等の負荷などから、次の点を考慮して決定します。

●各機種の速度と負荷イナーシャ

使用方法により必要な動作速度を求め、次に主軸先端に取付けるアーム・チャック等の重量と形状から負荷イナーシャを求め、カタログの負荷イナーシャで示された値が、この求めた負荷イナーシャより大きな機種をお使い下さい。

型 式	RS-30W		RS-60W	
	1/50	1/100	1/50	1/100
減 速 比	1/50	1/100	1/50	1/100
定 格 速 度 (度/S)	360	180	360	180
負荷イナーシャ kg・m ² (kgf・cm・S ²)	0.058 (0.59)	0.23 (2.35)	0.11 (1.1)	0.42 (4.3)

●モータの負荷容量と負荷イナーシャ

負荷イナーシャは、質量、形状によって定まる物体固有の値、 $J = \int r^2 dM$ で求められ、簡単な形状のものは、 $J = MK^2$ で表されます。RSシリーズ(ロータリーアクチュエーター)は、積載物に回転力を与え、その結果、積載物を回転運動させるアクチュエーターです。その回転力を表すのはトルクが用いられ、トルクは力のモーメントとも呼ばれます。直線運動と回転運動を比較しますと、直線運動では、質量(慣性)に力を加えると、力の方向に加速度を生じます。

$$F = M \cdot a \quad F: \text{力} \quad N(\text{kgf})$$

$$M: \text{質量} \quad \text{kg}$$

$$a: \text{加速度} \quad \text{cm} / \text{s}^2$$

回転力では、この力、質量、加速度の関係が、トルク、負荷イナーシャ、角加速度になります。すなわち、負荷イナーシャを持つ物体にトルクを加えると、角加速度を生じます。従って、ロータリーアクチュエーターでは積載負荷容量をこの負荷イナーシャで表します。

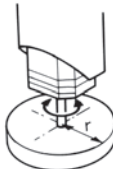
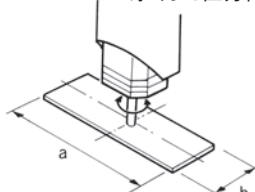
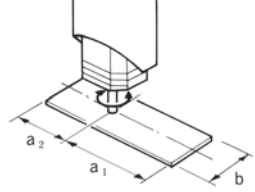
$$T = J \cdot \omega \quad T: \text{トルク} \quad N \cdot m (\text{kgf} \cdot \text{cm})$$

$$J: \text{負荷イナーシャ} \quad \text{kg} \cdot \text{m}^2 (\text{kgf} \cdot \text{cm} \cdot \text{s}^2)$$

$$\omega: \text{角加速度} \quad \text{rad} / \text{s}^2$$

●代表的形状の負荷イナーシャの算出方法

負荷イナーシャ J の算出 / J: 負荷イナーシャ kg・m² M: 負荷質量 kg r, a, a₁, a₂, b: 距離 m

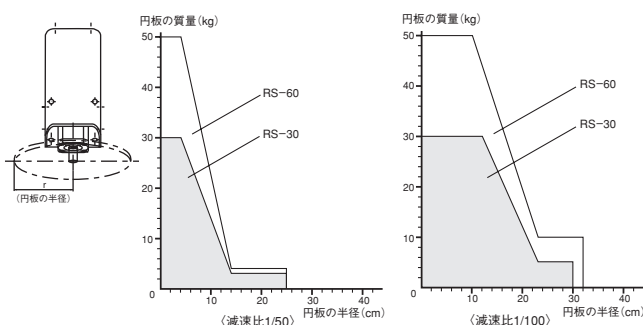
①円柱 (薄い円板を含む)	②薄い長方形 (直方体)	③薄い長方形板 (直方体)
回転軸の位置: 中心軸	回転軸の位置: 板の重心を通り、板に垂直(板を厚くした直方体のときも同じ)	回転軸の位置: 板に垂直で一端を通る
		
$J = M \cdot \frac{r^2}{2}$	$J = M \cdot \frac{a^2 + b^2}{12}$	$J = M_1 \cdot \frac{4a_1^2 + b^2}{12} + M_2 \cdot \frac{4a_2^2 + b^2}{12}$



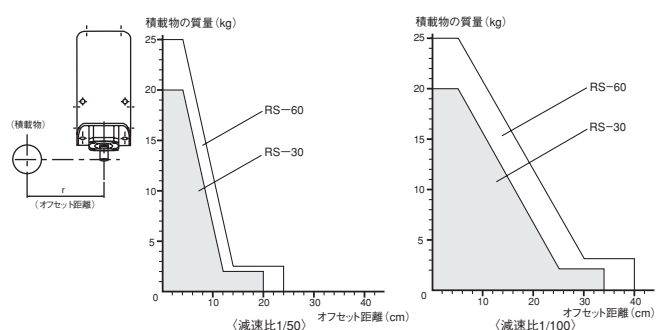
●機種選定の目安

回転軸出力シャフトにかかる積載物の荷重の状態により、次の図表を目安に機種を選定します。

A 回転軸シャフト真下の円板状の積載物の場合



B 回転軸シャフトからオフセットする積載物の場合



手首ユニット(WU) 選定方法

手順1～4に沿って、確認を行ってください。選定例は次ページ以降を確認してください。

手順 1

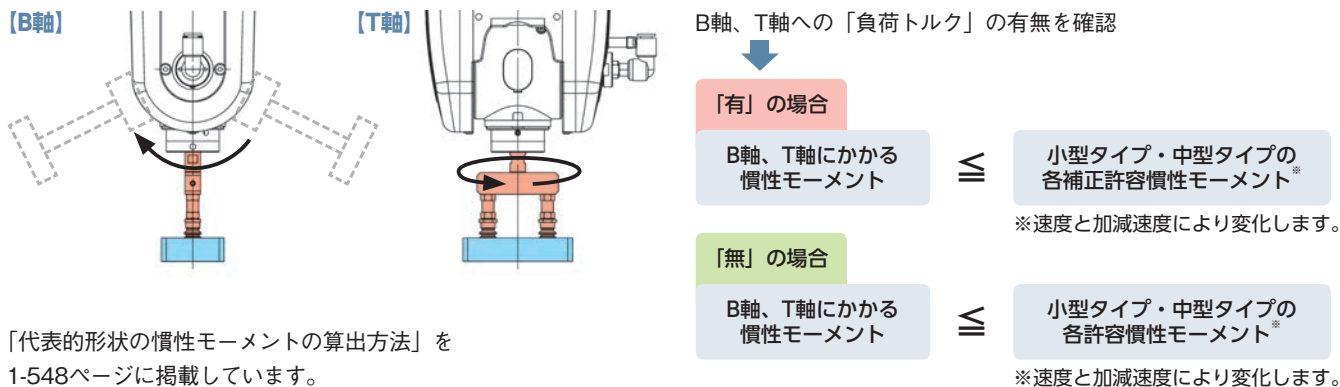
搬送物質量の確認



手順 2

慣性モーメントの確認

B軸、T軸へ負荷トルクがかかる場合、その分だけ手首ユニットの許容慣性モーメントが低下します。まず、負荷トルクの計算を行い、補正許容慣性モーメントを求めてください。

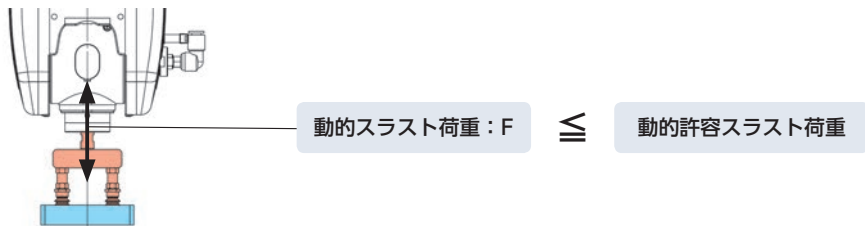


「代表的形状の慣性モーメントの算出方法」を1-548ページに掲載しています。

手順 3

動的許容スラスト荷重の確認

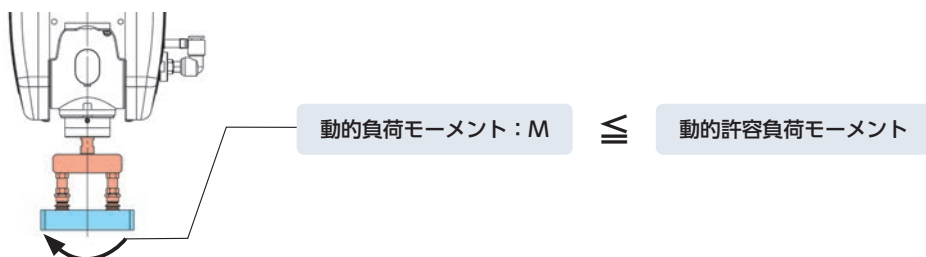
スラスト荷重（取付面に対して垂直方向の荷重）が動的許容スラスト荷重以下であることを確認してください。



手順 4

動的許容負荷モーメントの確認

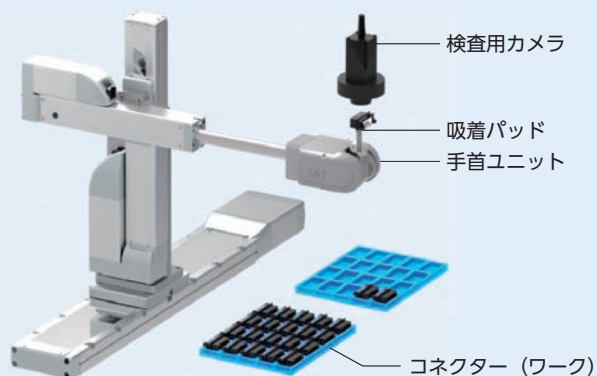
負荷モーメントが動的許容モーメント以下であることを確認してください。



手首ユニット(WU) 機種選定例

アプリケーション例「自動車コネクターの検査装置」(1-260ページ)を元に機種選定例を記載します。

■自動車用コネクターの検査装置



【概要】

自動車用コネクターの外観をカメラで検査する装置です。手首ユニットでコネクターを回転させ、様々な角度から検査を行います。

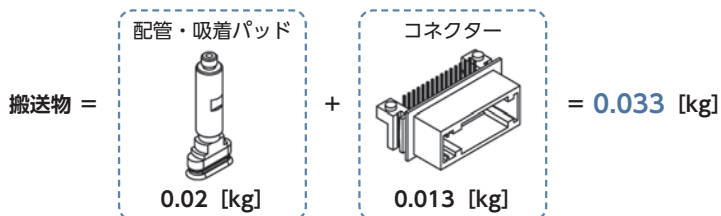
動画はこちらからご覧ください。
<http://www.iai-robot.co.jp/case/new/wu/>



手順1 搬送物質量の確認

<搬送物質量=ツールの質量+ワークの質量>

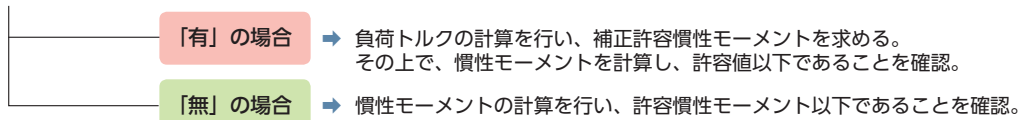
	最大積載質量
WU-S: 小型タイプ	1kg
WU-M: 中型タイプ	2kg



WU-S (小型)、WU-M (中型) とともに使用可能

手順2 慣性モーメントの確認

B軸、T軸への「負荷トルク」の有無を確認

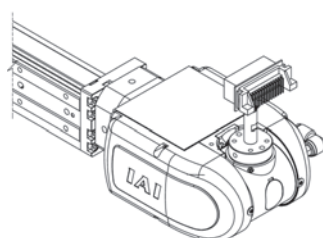


■負荷トルクを受ける条件

設置姿勢	負荷トルクの有無				
	①	②	③	④	⑤
重力的な負荷					
B軸	有り	有り	無し	有り	有り
T軸	無し	有り	無し	無し	有り

今回の事例「自動車用コネクター検査装置」はこれらに該当するため、下記の通り、B軸・T軸について計算、確認を行います。

自動車用コネクターの検査装置【事例】



1 [B軸] 負荷トルク「有」

2 [T軸] 負荷トルク「無」

手首ユニット(WU) 機種選定例

1. B軸の確認

[B軸]

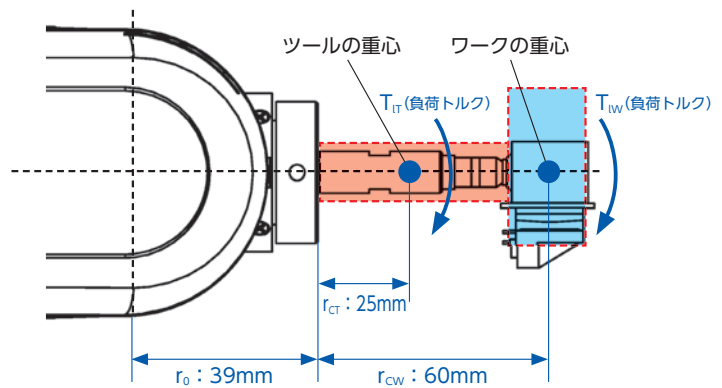
負荷トルク「有」

B軸にかかる慣性モーメント < 小型タイプ・中型タイプの各補正許容慣性モーメント*

※速度と加減速度により変化します。

(1) 負荷トルク T_l の計算

T_{IT} : ツールの重量による負荷トルク [N・m]
 T_{IW} : ワークの重量による負荷トルク [N・m]
 m_T : ツールの質量 [kg]
 m_W : ワークの質量 [kg]
 g : 重力加速度 [m/s²]
 r_0 : 取付面距離 [mm]
 r_{CT} : ツール重心の位置 [mm]
 r_{CW} : ワーク重心の位置 [mm]



$$\begin{aligned}
 T_l &= T_{IT} + T_{IW} \\
 &= m_T \cdot g \cdot (r_0 + r_{CT}) \times 10^{-3} + m_W \cdot g \cdot (r_0 + r_{CW}) \times 10^{-3} \\
 &= 0.02 \times 9.8 \times (39 + 25) \times 10^{-3} + 0.013 \times 9.8 \times (39 + 60) \times 10^{-3} \\
 &= 0.025 \text{ [Nm]} \quad \text{計算結果}
 \end{aligned}$$

(2) 許容慣性モーメント補正係数 C_j の計算

$$C_j = \frac{T_{\max} - T_l}{T_{\max}}$$

T_{\max} : 出力トルク (右表) [Nm]
 T_l : 負荷トルク (1) の計算結果

[手首ユニットの動作条件]

B軸回転 速度: 600 [度/s]
 加速度: 0.3 [G]

まずは、小型 (s) の数値で計算

$$\begin{aligned}
 C_j &= \frac{T_{\max} - T_l}{T_{\max}} \\
 &= \frac{0.58 - 0.025}{0.58} \\
 &= 0.96 \quad \text{計算結果}
 \end{aligned}$$

■速度別出力トルク [Nm]

WU-S: 小型タイプ

速度 度/s	B軸	T軸
	加減速度	
	0.3G	0.3G
0	0.65	0.65
150	0.65	0.65
300	0.62	0.62
450	0.6	0.6
600	0.58	0.58
750	0.52	0.52
900		0.45
1050		0.45
1200		0.45

WU-M: 中型タイプ

速度 度/s	B軸	T軸
	加減速度	
	0.3G	0.3G
0	1.65	1.65
150	1.65	1.65
300	1.65	1.65
450	1.65	1.65
600	1.58	1.58
750	1.36	1.36
900	1.14	1.14
1050		0.96
1200		0.79

(3) 補正許容慣性モーメント J_{it} の計算

$$J_{it} = J_{\max} C_j \text{ (kgm}^2\text{)}$$

J_{\max} : 許容慣性モーメント (右表) [kgm²]
 C_j : 許容慣性モーメント補正係数 (2) の計算結果

$$\begin{aligned}
 J_{it} &= 0.008 \times 0.96 \\
 &= 0.0077 \quad \text{計算結果}
 \end{aligned}$$

■速度加速度別許容慣性モーメント [kgm²]

WU-S: 小型タイプ

速度 度/s	B軸	T軸
	加減速度	
	0.3G	0.3G
0	0.008	0.0035
150	0.008	0.0035
300	0.008	0.0035
450	0.008	0.0035
600	0.008	0.0035
750		0.0035
900		0.0035
1050		0.0035
1200		0.0025

WU-M: 中型タイプ

速度 度/s	B軸	T軸
	加減速度	
	0.3G	0.3G
0	0.0150	0.0126
150	0.0150	0.0126
300	0.0118	0.0072
450	0.0055	0.0054
600	0.0055	0.0054
750		0.0054
900		0.0036
1050		0.0036
1200		0.0036

(4) 搬送物慣性モーメントの確認

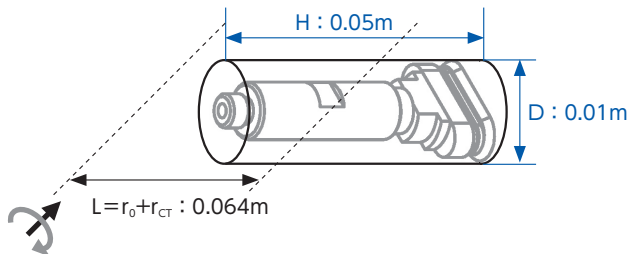
代表的な形状の慣性モーメント算出式（1-548ページ）にて、ご使用になるツールとワークの慣性モーメントを算出し、(3) で求めた補正許容慣性モーメント以下 (4) ≤ (3) であることを確認してください。

ポイント

ツールやワークなど、搬送物の形状は単純化して考えることで簡単に計算ができます。

①配管・吸着パッドの慣性モーメント： J_{BT}

円柱に単純化して計算



1-548ページ 2. (5) の式を使用

m_T : 円柱の質量 0.02 [kg]
 D : 円柱の直径 0.01 [m]
 H : 円柱の長さ 0.05 [m]

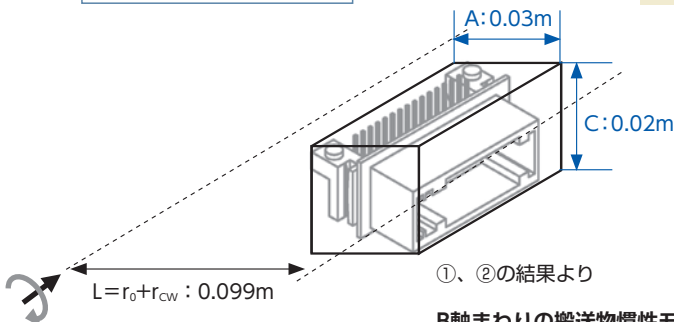
$$J_{BT} = \frac{m_T \left(\frac{D^2}{4} + \frac{H^2}{3} \right)}{4} + m_T (r_0 + r_{ct})^2$$

$$= \frac{0.02 \times \left(\frac{0.01^2}{4} + \frac{0.05^2}{3} \right)}{4} + 0.02 \times (0.039 + 0.025)^2$$

$$= 8.62 \times 10^{-5}$$

②コネクタの慣性モーメント： J_{BW}

直方体に単純化して計算



1-548ページ 2. (6) の式を使用

m_W : 直方体の質量 0.013 [kg]
 A : 直方体の1辺 0.03 [m]
 C : 直方体の1辺 0.02 [m]

$$J_{BW} = \frac{m_W (A^2 + C^2)}{12} + m_W (r_0 + r_{cw})^2$$

$$= \frac{0.013 \times (0.03^2 + 0.02^2)}{12} + 0.013 \times (0.039 + 0.06)^2$$

$$= 1.28 \times 10^{-4}$$

①、②の結果より

B軸まわりの搬送物慣性モーメント

$$= J_{BT} + J_{BW}$$

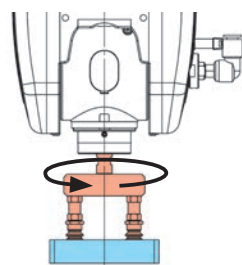
$$= 8.62 \times 10^{-5} + 1.28 \times 10^{-4}$$

$$= 2.1 \times 10^{-4}$$

(3) で求めた補正許容慣性モーメント以下のため使用可能

■ 2. T軸の確認

【T軸】



負荷トルク [無]

T軸にかかる
慣性モーメント

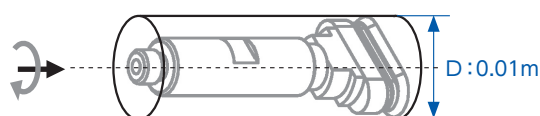
<

小型タイプ・中型タイプの
各許容慣性モーメント*

※速度と加減速度により変化します。

負荷トルクを受けない場合、代表的な形状の慣性モーメント算出式（1-548ページ）にて、ご使用になるツールとワークの慣性モーメントを算出し、許容慣性モーメント以下であることを確認してください。

①配管・吸着パッドの慣性モーメント： J_{TT}



1-548ページ 2. (1) の式を使用

m_T : 円柱の質量 0.02 [kg]
 D : 円柱の直径 0.01 [m]

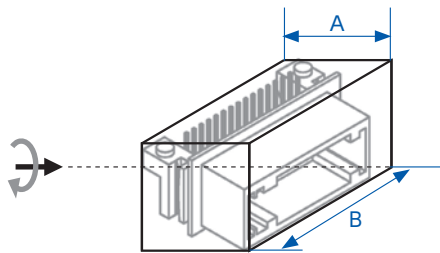
$$J_{TT} = \frac{m_T \times D^2}{8}$$

$$= \frac{0.02 \times 0.01^2}{8}$$

$$= 2.50 \times 10^{-7}$$

手首ユニット(WU) 機種選定例

②コネクタの慣性モーメント: J_{TW}



1-548ページ 1. (3) の式を使用

$$J_{TW} = \frac{m_w(A^2+B^2)}{12}$$

$$= \frac{0.013 \times (0.03^2 + 0.05^2)}{12}$$

$$= 3.68 \times 10^{-6}$$

m_w : 直方体の質量 0.013 [kg]
 A : 直方体の1辺 0.03 [m]
 B : 直方体の1辺 0.05 [m]

①、②の結果より

T軸まわりの搬送物慣性モーメント

$$= J_T + J_{TW}$$

$$= 2.50 \times 10^{-7} + 3.68 \times 10^{-6}$$

$$= 3.9 \times 10^{-6} \text{ [kgm}^2\text{]}$$

許容慣性モーメント (下表) より、WU-S (小型) 使用可能

【手首ユニットの動作条件】

T軸回転 速度: 600 [度/s]
 加速度: 0.3 [G]

■速度加速度別許容慣性モーメント [kgm²]

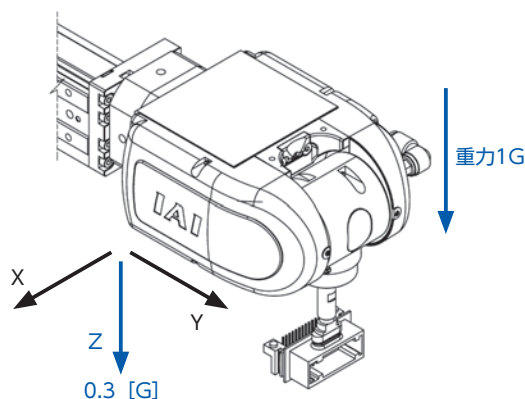
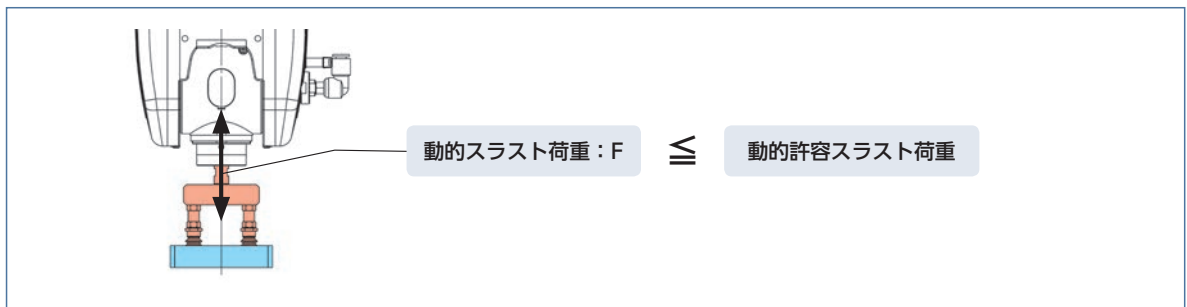
WU-S: 小型タイプ

速度	B軸		T軸	
	加減速度			
度/s	0.3G	0.7G	0.3G	0.7G
0	0.0085	0.0065	0.0075	0.0035
150	0.0085	0.0065	0.0075	0.0035
300	0.0085	0.005	0.0065	0.0035
450	0.0085	0.005	0.0065	0.0025
600	0.0085	0.005	0.0065	0.0025
750		0.005	0.0065	0.0025
900			0.0065	0.0025
1050			0.0065	0.0025
1200			0.0065	0.0025

WU-M: 中型タイプ

速度	B軸		T軸	
	加減速度			
度/s	0.3G	0.7G	0.3G	0.7G
0	0.0150	0.0145	0.0165	0.0126
150	0.0150	0.0145	0.0165	0.0126
300	0.0150	0.0127	0.0165	0.0090
450	0.0099	0.0045	0.0126	0.0063
600	0.0090	0.0036	0.0108	0.0054
750		0.0036	0.0099	0.0054
900		0.0036	0.0099	0.0045
1050			0.0081	0.0045
1200			0.0081	0.0045

手順3 動的許容スラスト荷重の確認



$$F = (m_T + m_w) \cdot (a + g) \cdot 9.8 \text{ [N]}$$

m_T : ツールの質量 0.02 [kg]
 m_w : ワークの質量 0.013 [kg]
 g : 重力加速度 1.0 [G]
 a : Z軸の移動加速度 0.3 [G]

$$F = (0.02 + 0.013) \times (0.3 + 1.0) \times 9.8$$

$$= 0.033 \times 1.3 \times 9.8$$

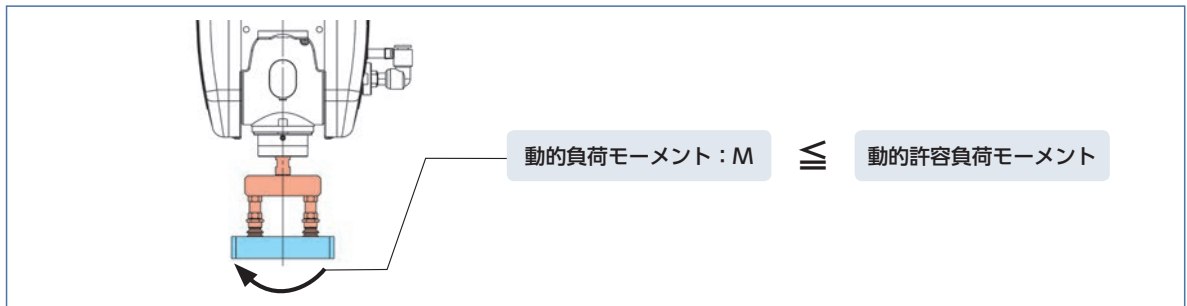
$$= 0.42 \text{ [N]}$$

動的許容スラスト荷重 (下表) より、WU-S (小型) 使用可能

■動的許容スラスト荷重

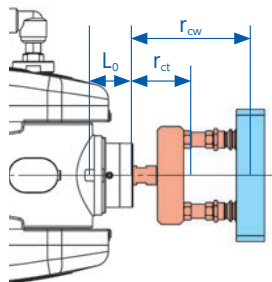
	許容スラスト荷重
WU-S: 小型タイプ	330N
WU-M: 中型タイプ	450N

手順4 動的許容負荷モーメントの確認



$$M = m_T \cdot a \cdot 9.8(L_0 + r_{CT}) \times 10^{-3} + m_W \cdot a \cdot 9.8(L_0 + r_{CW}) \times 10^{-3} \text{ [Nm]}$$

$$M = 0.02 \times 0.3 \times 9.8 \times (17.5 + 25) \times 10^{-3} + 0.013 \times 0.3 \times 9.8 \times (17.5 + 60) \times 10^{-3} = 0.0025 + 0.0030 = 0.0055 \text{ [Nm]}$$



m_T : ツールの質量 0.02 [kg]
 m_W : ワークの質量 0.013 [kg]
 a : X軸の移動加速度 0.3 [G]
 L_0 : 負荷モーメント基準位置
 WU-S (小型) 17.5 [mm]
 WU-M (中型) 21.5 [mm]
 r_{CT} : ツール重心の位置 25 [mm]
 r_{CW} : ワーク重心の位置 60 [mm]

動的許容モーメント (下表) より、
WU-S (小型) 使用可能

動的許容負荷モーメント

	動的許容負荷モーメント
WU-S : 小型タイプ	1.4Nm
WU-M : 中型タイプ	4.2Nm

手順1~4の結果よりWU-S (小型) 使用可能

代表的形状の慣性モーメント算出方法

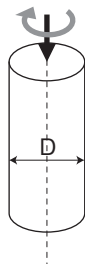
1. 回転軸が物体の中心を通る場合

(1) 円柱の慣性モーメント1

※円柱の高さに関わらず (円板でも)、
同一の式を適用可

$$\langle \text{計算式} \rangle I = M \times D^2 / 8$$

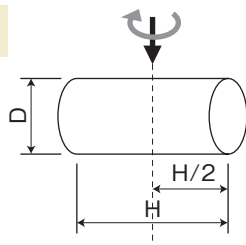
円柱の慣性モーメント: I ($\text{kg} \cdot \text{m}^2$)
 円柱の質量: M (単位kg)
 円柱の直径: D (m)



(2) 円柱の慣性モーメント2

$$\langle \text{計算式} \rangle I = M \times (D^2 / 4 + H^2 / 3) / 4$$

円柱の慣性モーメント: I ($\text{kg} \cdot \text{m}^2$)
 円柱の質量: M (kg)
 円柱の直径: D (m)
 円柱の長さ: H (m)

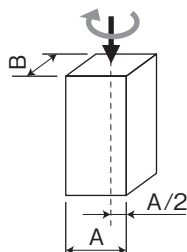


(3) 角柱の慣性モーメント1

※角柱の高さに関わらず (四方形でも)、
同一の式を適用可

$$\langle \text{計算式} \rangle I = M \times (A^2 + B^2) / 12$$

角柱の慣性モーメント: I ($\text{kg} \cdot \text{m}^2$)
 角柱の1辺: A (m)
 角柱の1辺: B (m)



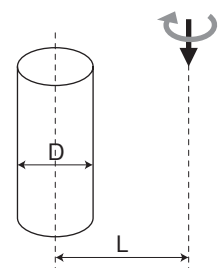
2. 物体の中心が回転軸からオフセットしている場合

(4) 円柱の慣性モーメント3

※円柱の高さに関わらず (円板でも)、
同一の式を適用可

$$\langle \text{計算式} \rangle I = M \times D^2 / 8 + M \times L^2$$

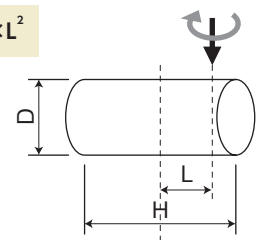
円柱の慣性モーメント: I ($\text{kg} \cdot \text{m}^2$)
 円柱の質量: M (kg)
 円柱の直径: D (m)
 回転軸から中心までの距離: L (m)



(5) 円柱の慣性モーメント4

$$\langle \text{計算式} \rangle I = M \times (D^2 / 4 + H^2 / 3) / 4 + M \times L^2$$

円柱の慣性モーメント: I ($\text{kg} \cdot \text{m}^2$)
 円柱の質量: M (kg)
 円柱の直径: D (m)
 円柱の長さ: H (m)
 回転軸から中心までの距離: L (m)

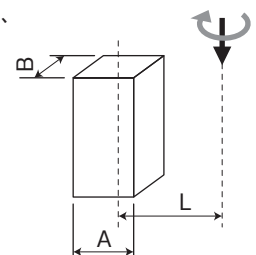


(6) 角柱の慣性モーメント2

※角柱の高さに関わらず (四方形でも)、
同一の式を適用可

$$\langle \text{計算式} \rangle I = M \times (A^2 + B^2) / 12 + M \times L^2$$

角柱の慣性モーメント: I ($\text{kg} \cdot \text{m}^2$)
 角柱の質量: M (kg)
 角柱の1辺: A (m)
 角柱の1辺: B (m)
 回転軸から中心までの距離: L (m)



スカラロボットIX 加減速度設定の目安

スカラロボットIXは、カタログの最大加減速度、最大速度での連続運転は出来ません。

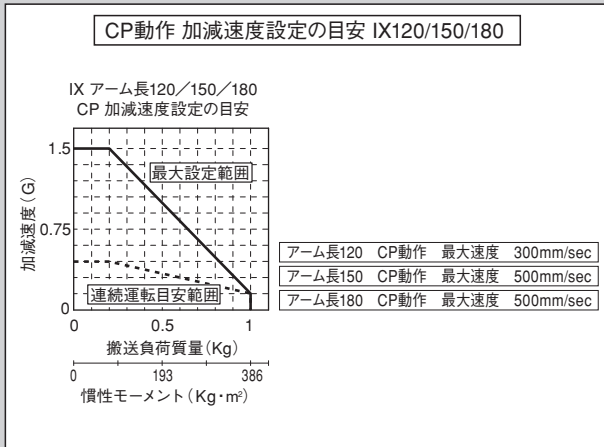
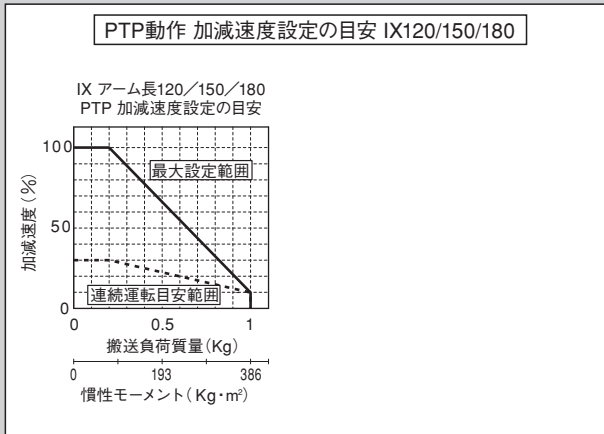
最大加減速度で動作する場合は、連続運転デューティの目安グラフを参考に停止時間を設けて下さい。

連続で動作が必要な場合は、加減速度設定の目安グラフの、連続運転目安範囲の加減速度設定で動作させて下さい。

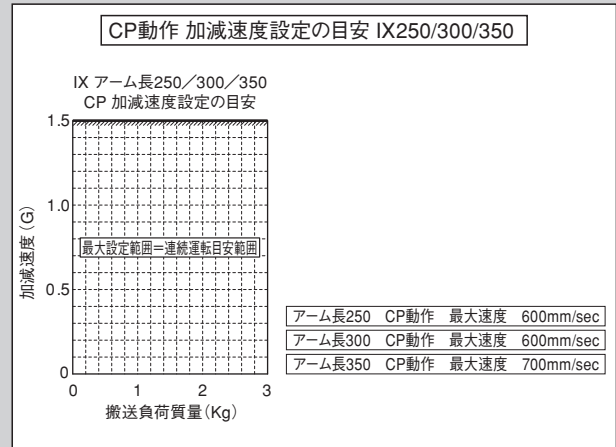
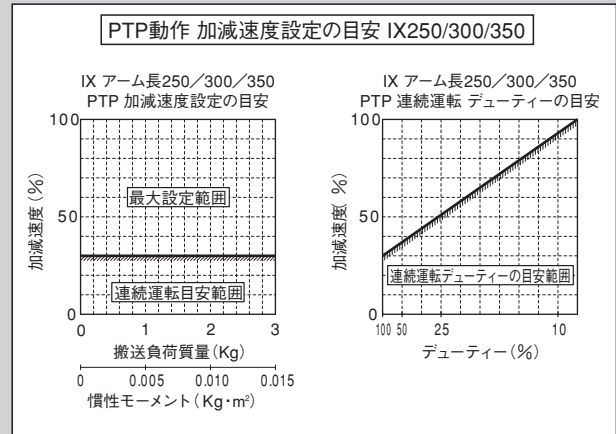
(ご注意)

- 1) PTP 動作の場合は必ずプログラム上にて WGHT 命令を使って、質量、慣性モーメントを設定し動作させて下さい。
スカラ高速対応品は各搬送質量で動作することの出来る最大加減速度を 100%としています。
同じ加減速度、速度設定でも搬送質量が異なると、動作時間も異なりますのでご注意下さい。
- 2) 加減速度は連続運転目安値より徐々に設定値を上げて調整するようにしてください。
- 3) 過負荷エラーが出る場合は加減速度を適宜下げるか、連続運転デューティの目安を参考に停止時間を設ける調整を行ってください。
- 4) デューティ (%) = (運転時間 / (運転時間 + 停止時間)) × 100
- 5) ロボットを高速で水平移動させたい場合は出来るだけ上下軸を上昇端付近で動作させてください。
- 6) 慣性モーメント、搬送質量は許容値以下としてください。
- 7) 搬送負荷は第 4 軸回転中心の慣性モーメント、質量を示します。
- 8) 質量、慣性モーメントに応じた適切な加減速度を守ってロボットを運転してください。守らなかった場合は、駆動部の早期寿命や破損、振動をまねきます。
- 9) 負荷の慣性モーメントが大きい場合、上下軸の位置によっては、上下軸に振動が発生する場合があります。振動が発生した場合は適宜加減速度を落として使用してください。

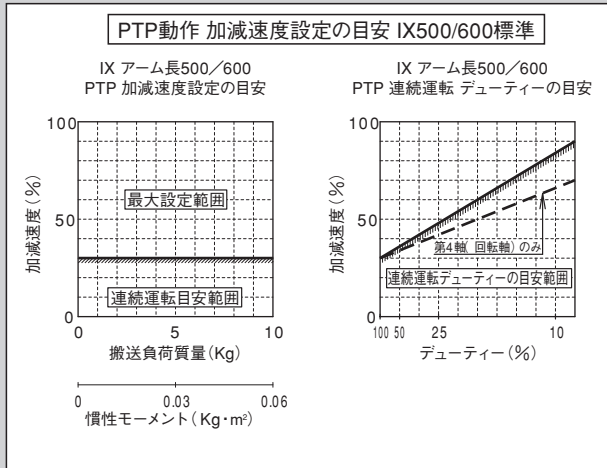
●アーム長120/150/180の場合



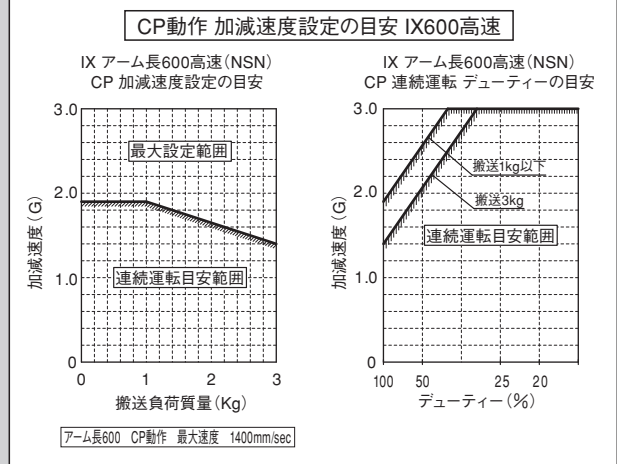
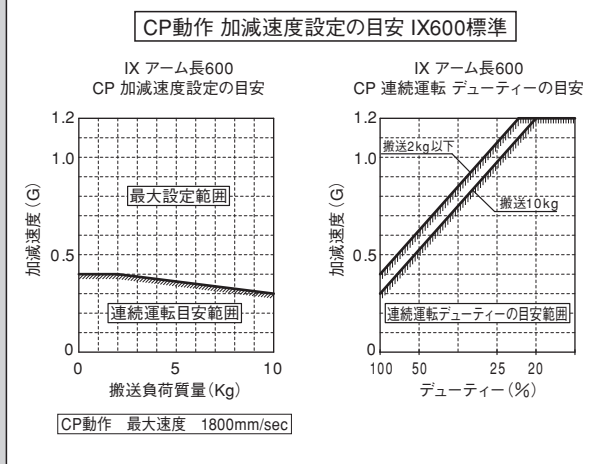
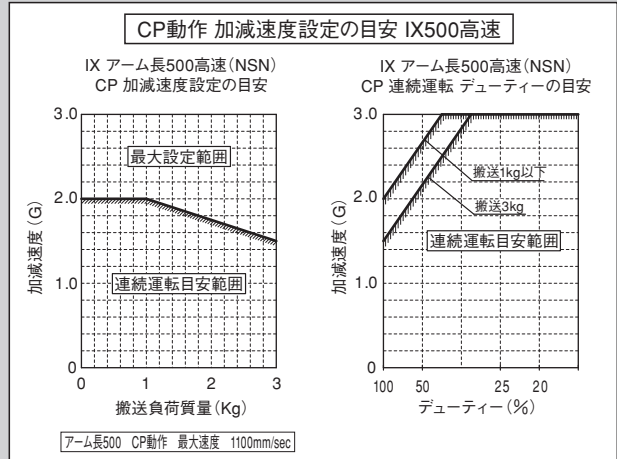
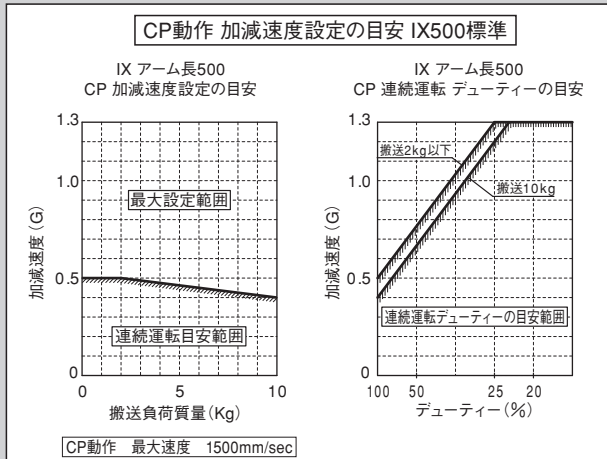
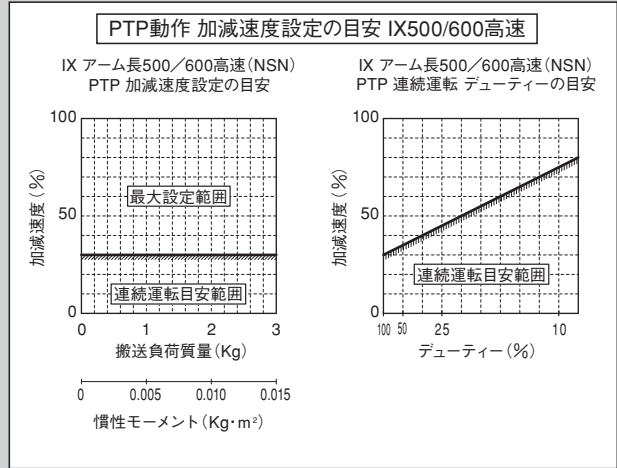
●アーム長250/300/350の場合



●アーム長500/600の場合

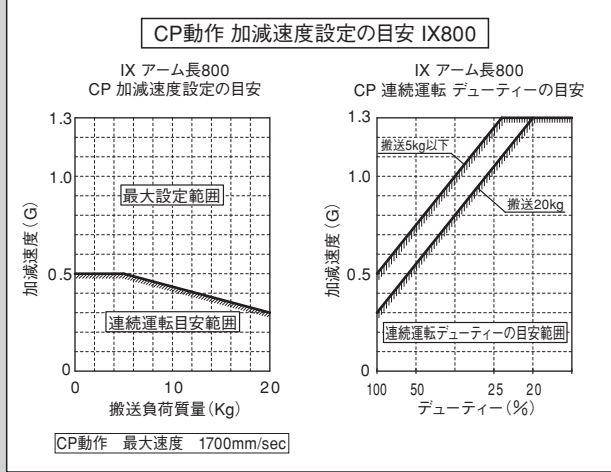
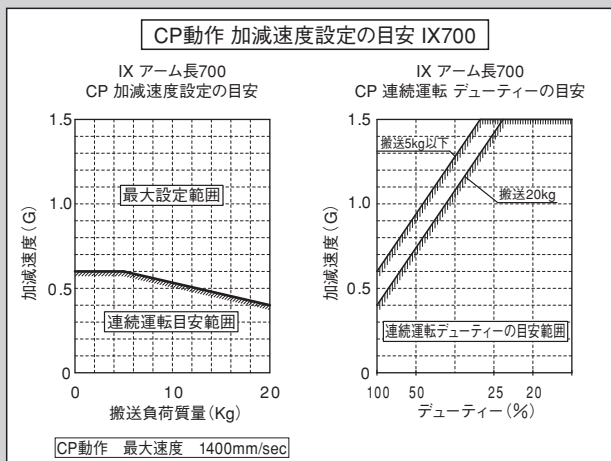
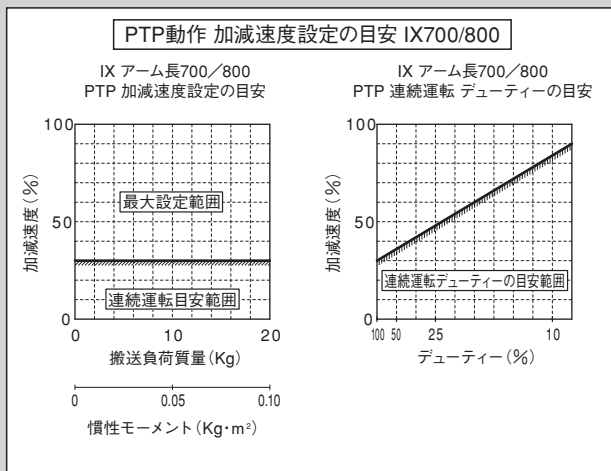


●高速タイプ(アーム長500/600)の場合

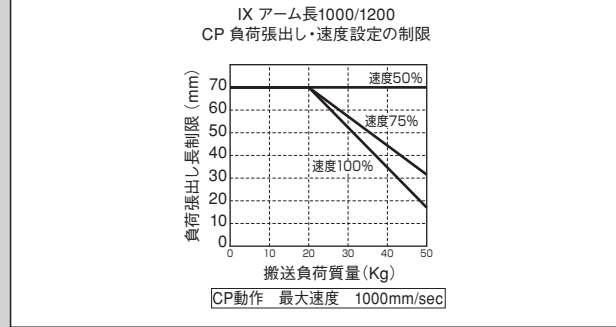
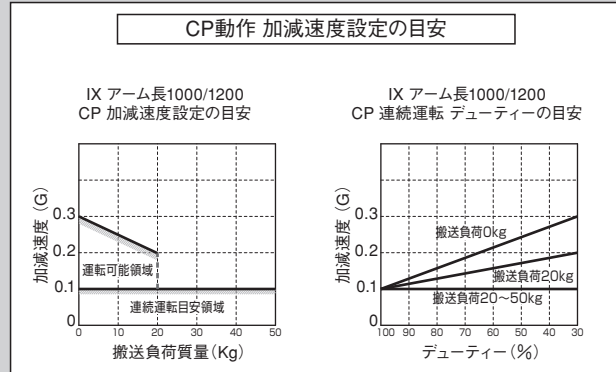
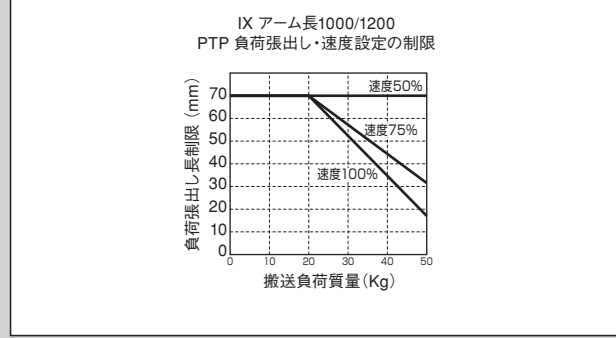
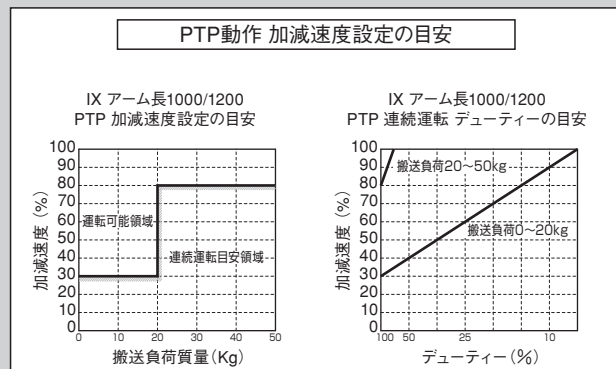


スカロボットIX 加減速度設定の目安

●アーム長700/800の場合



●アーム長1000/1200の場合



(アーム長 1000/1200 に関するご注意)

加減速度は、0~20kg以下はスピード重視、20kgより大きい場合は動作挙動や連続運転重視の動作設定を基準としています。

また、PTP動作の連続動作可能な加減速度の目安が、20kg以下の場合30%に対して、20kgを超えると80%になります。これは、PTP最高加減速度機能の判定基準を20kg以下と、それ以上で変えているためです。20kgを超えて80%を設定しても20kgの30%設定より早くなることは基本的にありません。

パワーコンスカラIXP 加減速度設定の目安

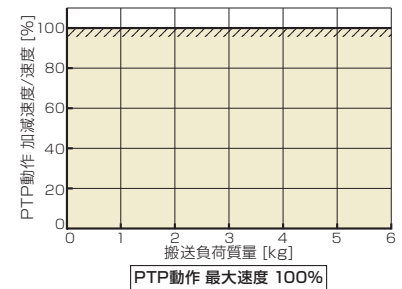
連続で動作が必要な場合は、加減速度設定とデューティーサイクル設定目安のグラフの範囲で動作をさせてください。

PTP動作

速度および加減速度は、搬送負荷により運転可能な値が100%として適用されます(最適速度・最適加減速度機能)。
目的とする速度および加減速度になるように調整をしてください。

注意

- 最適速度・最適加減速度機能は、あらゆる動作パターンで動作可能であることを保証するものではありません。
- 著しい振動が生じる場合は、故障および寿命の低下原因となりますので、適宜、速度や加減速度を落として使用してください。



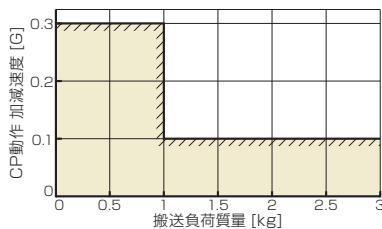
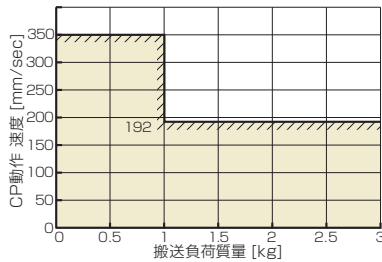
CP動作

速度および加減速度を下記グラフの値を上限として設定をしてください。

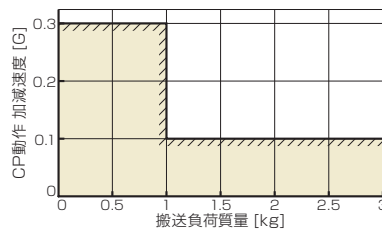
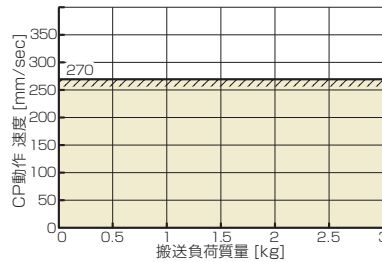
注意

- 著しい振動が生じる場合、故障および寿命の低下原因となりますので、適宜、速度、加減速度を落として使用してください。

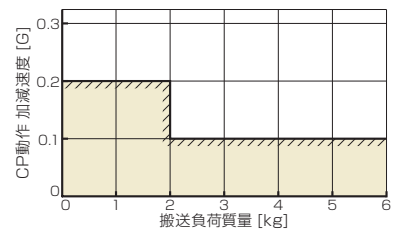
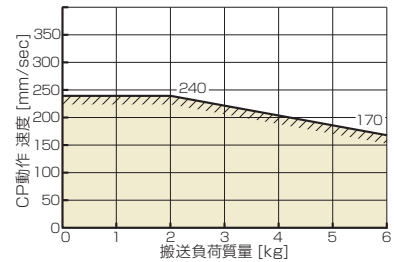
IXP-3/4N1808, 2508



IXP-3/4□3515, 4515



IXP-3/4□5520, 6520



デューティーサイクル設定

デューティーサイクルとは、1サイクル中にロボットが動作している時間を%で表した稼働率です。

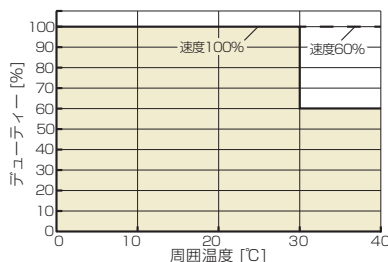
本ロボットにおいて、モーターユニットおよび減速機の発熱を抑えるため、周囲温度に応じたデューティーサイクルの制限を設けています。

PTP動作、CP動作ともに、下記グラフの値を上限として運転してください。また、連続動作運転は30分以内にしてください。

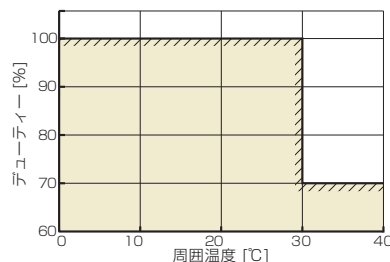
注意

- モーターユニットおよび減速機の寿命が著しく低下する可能性がありますので、上限値以内のデューティーサイクルで運転してください。

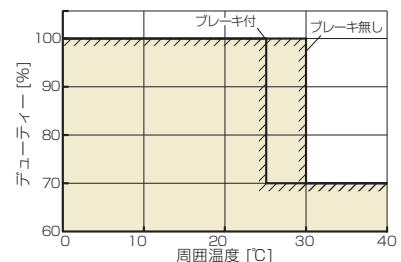
IXP-3/4N1808, 2508



IXP-3/4□3515, 4515



IXP-3/4□5520, 6520



国際単位系 SI JIS Z8203 (2000) より抜粋

■ 国際単位系(SI)及びその使い方

1. 適用範囲 この規格は、国際単位系(SI)および国際単位系による単位の用い方並びに国際単位系による単位と併用する単位および併用してよい単位について規定する。
2. 用語と定義 この規格の中で用いるおもな用語とその定義は、次による。
 - (1) 国際単位系(SI) 国際度量衡総会で採用され勧告された一貫した単位系。基本単位、補助単位およびそれらから組み立てられる組立単位並びにそれらの10の整数乗倍からなる。
SIは、国際単位系の略称である。
 - (2) SI単位 国際単位系(SI)の中の基本単位、補助単位及び組立単位の総称。
 - － 基本単位 表1に示すものを基本単位とする。
 - － 補助単位 表2に示すものを補助単位とする。
 - － 組立単位 基本単位及び補助単位を用いて代数的な方法で(乗法・除法の数学記号を使って)表される単位を組立単位とする。なお、固有の名称をもつ組立単位は、表4による。

表1. 基本単位

量	単位の名称	単位記号	定義
長さ	メートル	m	メートルは、299,792,458分の1秒の時間に光が真空中を伝わる行程の長さ。
質量	キログラム	kg	キログラムは、(重量でも力でもない)質量の単位であって、それは国際キログラム原器の質量に等しい。
時間	秒	s	秒は、セシウム133の原子の基底状態の二つの超微細準位の間の遷移に対応する放射の9,192,631,770周期の継続時間。
電流	アンペア	A	アンペアは、真空中に1メートルの間隔で平行に置いた、無限に小さい円形断面積を有する無限に長い2本の直線状導体のそれぞれを流れ、これらの導体の長さ1メートルごとに 2×10^{-7} ニュートンの力を及ぼし合う不変の電流。
熱力学温度	ケルビン	K	ケルビンは、水の三重線の熱力学温度の273.16分の1。
物質質量	モル	mol	モルは、0.012キログラムの炭素12の中に存在する原子の数と等しい数の要素粒子又は要素粒子の集合体(組成が明確にされたものに限る。)で構成された系の物質質量とし、要素粒子は要素粒子の集合体を特定して使用する。
光度	カンデラ	cd	カンデラは、周波数 540×10^{12} ヘルツの単色放射を放出し、所定の方向におけるその放射強度が683分の1 ワット毎ステラジアンである光源の、その方向における光度。

表2. 補助単位

量	単位の名称	単位記号	定義
平面角	ラジアン	rad	ラジアンは、円の周上でその半径の長さに等しい長さの弧を切り取る2本の半径の間に含まれる平面角。
立体角	ステラジアン	sr	ステラジアンは、球の中心を頂点とし、その球の半径を一边とする正方形の面積と等しい面積をその球の表面上で切り取る立体角。

表3. 組立単位の例

量	単位の名称	単位記号
面積	平方メートル	m ²
体積	立方メートル	m ³
速さ	メートル毎秒	m/s
加速度	メートル毎秒毎秒	m/s ²
波数	毎メートル	m ⁻¹
密度	キログラム毎立方メートル	kg/m ³
電流密度	アンペア毎平方メートル	A/m ²
磁界の強さ	アンペア毎メートル	A/m
(物質量の)濃度	モル毎立方メートル	mol/m ³
比体積	立方メートル毎キログラム	m ³ /kg
輝度	カンデラ毎平方メートル	cd/m ²

表4. 固有の名称をもつ組立単位

量	単位の名称	単位記号	基本単位若しくは補助単位による組立方又は他の組立単位による組立方
周波数	ヘルツ	Hz	1Hz=1s ⁻¹
力	ニュートン	N	1N=1kg・m/s ²
圧力、応力	パスカル	Pa	1Pa=1N/m ²
エネルギー 仕事、熱量	ジュール	J	1J=1N・m
仕事率、工率 動力、電力	ワット	W	1W=1J/s
電荷、電気量	クーロン	C	1C=1A・s
電位、電位差 電圧、起電力	ボルト	V	1V=1J/C
静電容量 キャパシタンス	ファラド	F	1F=1C/V
電気抵抗	オーム	Ω	1Ω=1V/A
コンダクタンス	ジーメンズ	S	1S=1Ω ⁻¹
磁束	ウェーバ	Wb	1Wb=1V・s
磁束密度 磁気誘導	テスラ	T	1T=1Wb/m ²
インダクタンス	ヘンリー	H	1H=1Wb/A
セルシウス温度	セルシウス度 又は度	°C	1t=T-To
光束	ルーメン	lm	1lm=1cd・sr
照度	ルクス	lx	1lx=1lm/m ²

3. SI単位の10の整数乗倍

(1) 接頭語 SI単位の10の整数乗倍を構成するための倍数、接頭語の名称及び接頭語の記号は、表5による。

表5. 接頭語

倍数	接頭語	記号	倍数	接頭語	記号	倍数	接頭語	記号
10 ¹⁸	エクサ	E	10 ²	ヘクト	h	10 ⁻⁹	ナノ	n
10 ¹⁵	ペタ	P	10 ¹	デカ	da	10 ⁻¹²	ピコ	p
10 ¹²	テラ	T	10 ⁻¹	デシ	d	10 ⁻¹⁵	フェムト	f
10 ⁹	ギガ	G	10 ⁻²	センチ	c	10 ⁻¹⁸	アト	a
10 ⁶	メガ	M	10 ⁻³	ミリ	m			
10 ³	キロ	k	10 ⁻⁶	マイクロ	μ			

4. SI単位に含まれない単位の扱い

SIに含まれない単位であるが、実用上重要であるので、表6に示す単位はSI単位と併用する。

表6. SI単位と併用する単位

量	単位の名称	単位記号	定義	量	単位の名称	単位記号	定義
時間	分	min	1min=60s	平面角	度	°	1°=(π/180)rad
	時	h	1h=60min		分	'	1'=(1/60)°
	日	d	1d=24h		秒	"	1"=(1/60)'
体積	リットル	l, L	1l=7dm ³	質量	トン	t	1t=10 ³ kg

5. その他

表7. 主なSI単位の換算表

量	SI単位	重量単位 (従来使用されていた単位)	重量単位→SI単位	SI単位→動単位
質量	kg	t(トン)	1t=10 ³ kg	1kg=10 ⁻³ t
力	N(ニュートン) [kg・m/s ²]	kgf(重量キログラム) dyn(ダイン)	1kgf=9.806 65 N 1dyn=10 ⁻⁵ N	1N=0.101 972 kgf 1N=10 ⁵ dyn
トルク	N・m(ニュートン メートル)	kgf・m	1kgf・m=9.806 65 N・m	1N・m=0.101 972 kgf・m
圧力	Pa (パスカル) [N/m ²]	kgf/cm ² mmAq (mmH ₂ O) mmHg (Torr) bar (バール)	1kgf/cm ² =9.806 65 × 10 ⁴ Pa 1mmAq=9.806 65 Pa 1mmHg=133.322 Pa 1bar=10 ⁵ Pa	1Pa=1.019 72 × 10 ⁻⁵ kgf/cm ² 1Pa=0.101 972mmAq 1Pa=7.500 6 × 10 ⁻² mmHg 1Pa=10 ⁻⁵ bar
応力	Pa (パスカル) [N/m ²]	kgf/mm ²	1kgf/mm ² =9.806 65 × 10 ⁴ Pa	1Pa=1.019 72 × 10 ⁻⁷ kgf/mm ²
仕事、 熱エネルギー、 熱量、エンタルピー、 電力量	J(ジュール) [N・m]	kcal kgf・m kW・h	1kcal=4.186 05 kJ 1kgf・m=9.806 65J 1kW・h=3.6 × 10 ⁴ J	1kJ=0.239 kcal 1J=0.101 972 × kgf・m 1J=(1/3.6) × 10 ⁻⁵ kW・h
熱流量、動力、 電力	W(ワット) [J/s]	kcal/h kgf・m/s Ps (仏馬力、メートル馬力)	1kcal/h=1.163W 1kgf・m/s=9.806 65W 1Ps=7.355 × 10 ² W	1W=0.859 8 kcal/h 1W=0.101 972kgf・m/s 1W=1.359 6 × 10 ⁻² Ps
熱流密度	W/m ²	kcal/h・m ²	1kcal/h・m ² =1.163W/m ²	1W/m ² =0.859 8 kcal/h・m ²
熱容量	J/K	kcal/°C	1kcal/°C=4.186 05kJ/K	1kJ/K=0.239 kcal/°C
比熱	J/(kg・K)	kcal/kg・°C	1kcal/kg・°C=4.186 05 kJ/(kg・K)	1kJ/(kg・K)=0.239 kcal/kg・°C
比エンタルピー	J/kg	kcal/kg	1kcal/kg=4.186 05 kJ/kg	1kJ/kg=0.239 kcal/kg
熱伝導率	W/(m・K)	kcal/h・m・°C	1kcal/h・m・°C=1.163W/(m・K)	1W/(m・K)=0.859 8 kcal/h・m・°C
熱通過率 熱伝導率	W/(m ² ・K)	kcal/m ² ・h・°C	1kcal/m ² ・h・°C=1.163W/(m ² ・K)	1W/(m ² ・K)=0.859 8 kcal/m ² ・h・°C
温度	K(ケルビン)	°C(セルシウス度)	T(K)=t(°C)+273.15	t(°C)=T(K)-273.15

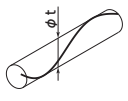
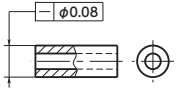

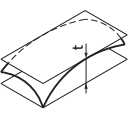
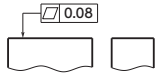

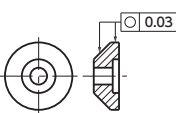
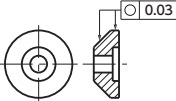

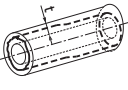
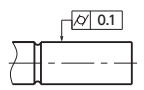
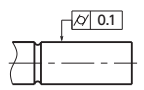


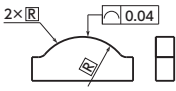
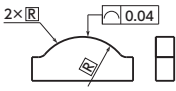


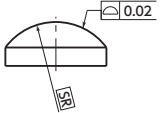
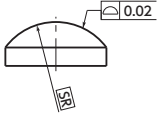
(備考) (1) 本表ではkcalは計量法カロリーを採用している場合があります。国際カロリーでは1kcal=4.186 8 kJとなります。

(2) 質量:1kg(SI単位)=1/9.806 65 kgf・s²/m(重力単位)
重量:1kgf(重力単位)=9.806 65 kg・m/s²(SI単位)
標準大気圧:760mmHg(重力単位)=101 325 Pa(SI単位)
1日本冷凍トン:3 320kcal/h(重力単位)=3.816kW(SI単位)
1米(国制)冷凍トン:3 024kcal/h(重力単位)=3.157kW(SI単位)

(3) 本書では従来単位として、重量[kgf]の代わりに質量[kg]を使って表示されています。

幾何公差の図示方法 JIS B0021 (1998) より抜粋

■ 幾何公差の種類とその記号

公差の種類		特性記号	公差域の定義		図示例と解釈		
形状公差	真直度公差	—		公差値の前に記号φを付記すると、公差域は直径tの円筒によって規制される。		公差を適用する円筒の実際の(再現した)軸線は、直径0.08の円筒公差域の中になければならない。	
	平面度公差			公差域は、距離tだけ離れた平行二平面によって規制される。		実際の(再現した)表面は、0.08だけ離れた平行二平面の間になければならない。	
	真円度公差	○		対称とする横断面において、公差域は同軸の二つの円によって規制される。			円筒及び円すいの表面の任意の横断面において、実際の(再現した)半径方向の線は半径距離で0.03だけ離れた共通平面上の同軸の二つの円の間になければならない。
	円筒度公差			公差域は、距離tだけ離れた同軸の二つの円筒によって規制される。			実際の(再現した)円筒表面は、半径距離で0.1だけ離れた同軸の二つの円筒の間になければならない。
	線の輪郭度公差: データムに関連しない線の輪郭度公差 (ISO 1660)			公差域は、直径tの各円の二つの包絡線によって規制され、それらの円の中心は理論的に正確な幾何学形状をもつ線上に位置する。			指示された方向における投影面に平行な各断面において、実際の(再現した)輪郭線は直径0.04の、そしてそれらの円の中心は理想的な幾何学形状をもつ線上に位置する円の二つの包絡線の間になければならない。
	面の輪郭度公差: データムに関連しない面の輪郭度公差 (ISO 1660)			公差域は、直径tの各球の二つの包絡線によって規制され、それらの球の中心は理論的に正確な幾何学形状をもつ線上に位置する。			実際の(再現した)表面は直径0.02の、それらの球の中心が理論的な正確な幾何学形状をもつ表面上に位置する各球の包絡面の間になければならない。

公差域の定義欄で用いている線は、次の意味を表している。

太い実線又は破線：形体

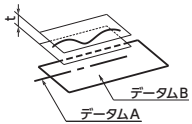
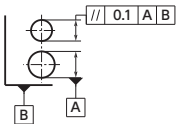
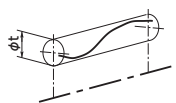
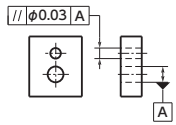
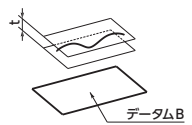
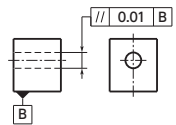
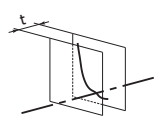
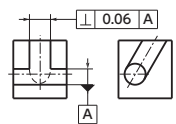
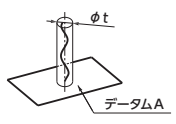
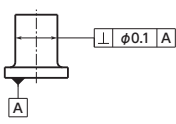
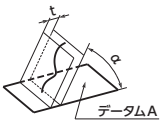
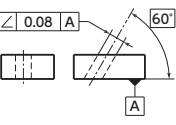
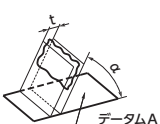
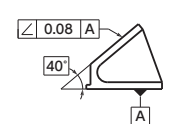
太い一点鎖線：データム

細い実線又は破線：公差域

細い一点鎖線：中心線

細い二点鎖線：補足の投影面又は切断面

太い二点鎖線：補足の投影面又は切断面への形体の投影

公差の種類	特性記号	公差域の定義	図示例と解釈
平行度公差	//	<p>1. データム直線に関連した線の平行度公差</p>  <p>公差域は、距離tだけ離れた平行二平面によって規制される。それらの平面はデータムに平行で、指示された方向にある。</p>	 <p>実際の(再現した)軸線は、0.1だけ離れ、データム軸直線Aに平行で、指示された方向にある平行二平面の間になければならない。</p>
		 <p>もし、公差値の前に記号ϕが付記されると、公差域はデータムに平行な直径tの円筒によって規制される。</p>	 <p>実際の(再現した)軸線は、データム軸直線Aに平行な直径0.03の円筒公差域の中になければならない。</p>
		<p>2. データム平面に関連した線の平行度公差</p>  <p>公差域は、距離tだけ離れ、データム平面Bに平行な平行二平面によって規制される。</p>	 <p>実際の(再現した)軸線は、0.01だけ離れ、データム平面Bに平行な平行二平面の間になければならない。</p>
		<p>1. データム軸直線に関連した線の直角度公差</p>  <p>公差域は、距離tだけ離れ、データム平面Bに平行な平行二平面によって規制される。</p>	 <p>実際の(再現した)軸線は、0.06だけ離れ、データム軸直線Aに直角な平行二平面の間になければならない。</p>
姿勢公差	┌	<p>2. データム平面に関連した線の直角度公差</p>  <p>公差値の前に記号ϕが付記されると、公差域はデータムに直角な直径tの円筒によって規制される。</p>	 <p>円筒の実際の(再現した)軸線は、データム軸直線Aに直角な直径0.1の円筒公差域の中になければならない。</p>
		<p>1. データム平面に関連した直線の傾斜度公差</p>  <p>公差域は、距離tだけ離れ、データムに対して指定された角度で傾いた平行二平面によって規制される。</p>	 <p>実際の(再現した)軸線は、互いに直角なデータムA及びデータムBに直角で、データム平面Aに対して理論的に正確に60°傾き、0.08だけ離れた平行二平面の間になければならない。</p>
傾斜度公差	∠	<p>2. データム平面に関連した平面の傾斜度公差</p>  <p>公差域は、距離tだけ離れ、データムに対して指定された角度で傾いた平行二平面によって規制される。</p>	 <p>実際の(再現した)表面は、0.08だけ離れ、データム平面Aに対して理論的に正確に40°傾斜した平行二平面の間になければならない。</p>

幾何公差の図示方法 JIS B0021 (1998) より抜粋

■ 幾何公差の種類とその記号

公差の種類		特性記号	公差域の定義	図示例と解釈
位置公差	位置度公差		<p>1.線の位置度公差</p> <p>公差値に記号φが付けられた場合には、公差域は直径tの円筒によって規制される。その軸線は、データムC、A及びBに関して理論的に正確な寸法によって位置付けられる。</p>	<p>実際の(再現した)軸線は、その穴の軸線がデータム平面C、A及びBに関して理論的に正確な位置にある直径0.08の円筒公差域の中になければならない。</p>
			<p>公差値に記号φが付けられた場合には、公差域は、直径tの円によって規制される。円形公差域の中心は、データムAに一致する。</p>	<p>外側の円の実際の(再現した)中心は、データム円Aに同心の直径0.1の円の中になければならない。</p>
	同心度公差及び同軸度公差		<p>公差値に記号φが付けられた場合には、公差域は、直径tの円筒によって規制される。円筒公差域の軸線は、データムAに一致する。</p>	<p>内側の円筒の実際の(再現した)軸線は、共通データム軸直線A-Bに同軸の直径0.08の円筒公差域の中になければならない。</p>
		対称度公差 (中心平面の対称度公差)		<p>公差域は、tだけ離れ、データムに関して中心平面对称な平行二平面によって規制される。</p>
振れ公差	円周振れ公差		<p>1.円周振れ公差 - 半径方向</p> <p>公差域は、半径がtだけ離れ、データム軸直線に一致する同軸の二つの円の軸線に直角な任意の横断面内に規制される。</p>	<p>実際の(再現した)円周振れは、共通データム軸直線A-Bのまわりに1回転させる間に、任意の横断面において0.1以下でなければならない。</p>
			<p>2.円周振れ公差 - 軸方向</p> <p>公差域は、その軸線がデータムに一致する円筒断面内にあるtだけ離れた二つの円によって任意の半径方向の位置で規制される。</p>	<p>データム軸直線Dに一致する円筒軸において、軸方向の実際の(再現した)線は0.1離れた、二つの円の間になければならない。</p>
	全振れ公差: 円周方向の全振れ公差		<p>公差域は、tだけ離れ、その軸線はデータムに一致した二つの同軸円筒によって規制される。</p>	<p>実際の(再現した)表面は、0.1の半径の差で、その軸線が共通データム軸直線A-Bに一致する同軸の二つの円筒の間になければならない。</p>

加工寸法の普通許容差 JIS B0405, B0419(1991)より抜粋

■ 普通許容差

1. 面取り部分を除く長さ寸法に対する許容差

単位:mm

公差等級		基準寸法の区分							
記号	説明	0.5以上*	3を超え	6を超え	30を超え	120を超え	400を超え	1000を超え	2000を超え
		3以下	6以下	30以下	120以下	400以下	1000以下	2000以下	4000以下
		許容差							
f	精級	±0.05	±0.05	±0.1	±0.15	±0.2	±0.3	±0.5	-
m	中級	±0.1	±0.1	±0.2	±0.3	±0.5	±0.8	±1.2	±2
c	粗級	±0.2	±0.3	±0.5	±0.8	±1.2	±2	±3	±4
v	極粗級	-	±0.5	±1	±1.5	±2.5	±4	±6	±8

*0.5mm未満の基準寸法に対しては、その基準寸法に続けて許容差を個々に指示する。

2. 面取り部分の長さ寸法(かどの丸み及びかどの面取り寸法)に対する許容差

単位:mm

公差等級		基準寸法の区分		
記号	説明	0.5以上*	3を超え	6を超え
		3以下	6以下	るもの
		許容差		
f	精級	±0.2	±0.5	±1
m	中級			
c	粗級			
v	極粗級	±0.4	±1	±2

*0.5mm未満の基準寸法に対しては、その基準寸法に続けて許容差を個々に指示する。

3. 角度寸法の許容差

公差等級		対象とする角度の短い方の辺の長さ(mm)の区分				
記号	説明	10以下	10を超え	50を超え	120を超え	400を超え
		50以下	120以下	400以下	を超えるもの	
		許容差				
f	精級	±1°	±30'	±20'	±10'	±5'
m	中級					
c	粗級	±1° 30'	±1°	±30'	±15'	±10'
v	極粗級	±3°	±2°	±1°	±30'	±20'

4. 直角度の普通公差

単位:mm

公差等級	短い方の辺の呼び長さの区分			
	100以下	100を超え	300を超え	1000を超え
		300以下	1000以下	3000以下
直角度公差				
H	0.2	0.3	0.4	0.5
K	0.4	0.6	0.8	1
L	0.6	1	1.5	2

5. 円周振れの普通公差

単位:mm

公差等級	円周振れ公差
H	0.1
K	0.2
L	0.5

6. 真直度及び平面度の普通公差

単位:mm

公差等級	呼び長さの区分					
	10以下	10を超え	30を超え	100を超え	300を超え	1000を超え
		30以下	100以下	300以下	1000以下	3000以下
真直度公差及び平面度公差						
H	0.02	0.05	0.1	0.2	0.3	0.4
K	0.05	0.1	0.2	0.4	0.6	0.8
L	0.1	0.2	0.4	0.8	1.2	1.6

量記号・単位記号 化学元素の名称及び記号 JIS Z8202より抜粋

■ 化学元素の名称及び記号

原子番号	元素名	元素記号	原子番号	元素名	元素記号	原子番号	元素名	元素記号
1	水素	H	36	クリプトン	Kr	71	ルテチウム	Lu
2	ヘリウム	He	37	ルビジウム	Rb	72	ハフニウム	Hf
3	リチウム	Li	38	ストロンチウム	Sr	73	タンタル	Ta
4	ベリリウム	Be	39	イットリウム	Y	74	タングステン	W
5	ほう素	B	40	ジルコニウム	Zr	75	レニウム	Re
6	炭素	C	41	ニオブ	Nb	76	オスmium	Os
7	窒素	N	42	モリブデン	Mo	77	イリジウム	Ir
8	酸素	O	43	テクネチウム	Tc	78	白金	Pt
9	ふっ素	F	44	ルテニウム	R	79	金	Au
10	ネオン	Ne	45	ロジウム	Rh	80	水銀	Hg
11	ナトリウム	Na	46	パラジウム	Pd	81	タリウム	Tl
12	マグネシウム	Mg	47	銀	Ag	82	鉛	Pb
13	アルミニウム	Al	48	カドミウム	Cd	83	ビスマス	Bi
14	けい素	Si	49	インジウム	In	84	ポロニウム	Po
15	りん	P	50	すず	Sn	85	アスタチン	At
16	硫黄	S	51	アンチモン	Sb	86	ラドン	Rn
17	塩素	Cl	52	テルル	T	87	フランシウム	Fr
18	アルゴン	Ar	53	よう素	I	88	ラジウム	Ra
19	カリウム	K	54	キセノン	Xe	89	アクチニウム	Ac
20	カルシウム	Ca	55	セシウム	Cs	90	トリウム	Th
21	スカンジウム	Sc	56	バリウム	Ba	91	プロトアクチニウム	Pa
22	チタン	Ti	57	ランタン	La	92	ウラン	U
23	バナジウム	V	58	セリウム	Ce	93	ネプツニウム	Np
24	クロム	Cr	59	プラセオジウム	Pr	94	プルトニウム	Pu
25	マンガン	Mn	60	ネオジウム	Nd	95	アメリシウム	Am
26	鉄	Fe	61	プロメチウム	Pm	96	キュリウム	Cm
27	コバルト	Co	62	サマリウム	Sm	97	バークリウム	Bk
28	ニッケル	Ni	63	ユウロビウム	Eu	98	カリホルニウム	Cf
29	銅	Cu	64	ガドリニウム	Gd	99	アインスタイニウム	Es
30	亜鉛	Zn	65	テルビウム	Tb	100	フェルミウム	Fm
31	ガリウム	Ga	66	ジスプロシウム	Dy	101	メンデレビウム	Md
32	ゲルマニウム	Ge	67	ホルミウム	Ho	102	ノーベリウム	No
33	ひ素	As	68	エルビウム	Er	103	ローレンシウム	Lr
34	セレン	Se	69	ツリウム	Tm			
35	臭素	Br	70	イッテルビウム	Yb			

〔備考〕 この表は、ISO 31/8—1980(物理化学及び分子物理学の量と単位)の付属書A(元素の名称と記号)及びISO 31/9—1980(原子物理学及び核物理学の量と単位)の付属書C(放射性核種の名称と記号)による。

■ 量記号・単位記号

大文字	小文字	読み方	通常の用途	大文字	小文字	読み方	通常の用途
A	α	アルファ	角度、係数	O	o	オミクロン	
B	β	ベータ	角度、係数	Π	π	パイ	円周率(3.14159…), 角度 (大文字)積の記号
Γ	γ	ガンマ	角度、単位面積の重量 (大文字)関係				
Δ	δ	デルタ	微小変化、密度、変位	P	ρ	ロー	半径、密度
E	ϵ	エプシロン	微小量、ひずみ	Σ	σ	シグマ	応力、標準偏差、 (大文字)数の和
Z	ζ	ジータ	変数				
H	η	イータ	変数	T	τ	タウ	時定数、時間、トルク
Θ	θ	シータ	角度、温度、時間	Υ	u	イプシロン	
I	l	イオータ		Φ	ϕ	ファイ	角度、関数、直径
K	κ	カッパ	回転半径	X	χ	カイ	
Λ	λ	ラムダ	波長、固有値	Ψ	ψ	プサイ	角度、関係
M	μ	ミュー	摩擦係数 10 ⁻⁶ (マイクロ)	Ω	ω	オメガ	角速度=2πf (大文字)オーム= 電気抵抗単位
N	ν	ニュー	振動数				
Ξ	ξ	クサイ	変数				

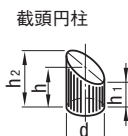
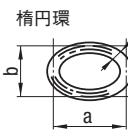
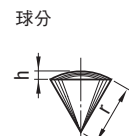
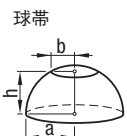
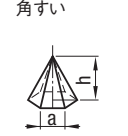
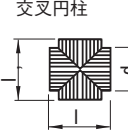
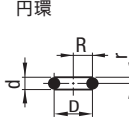
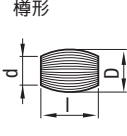
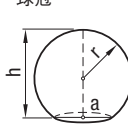
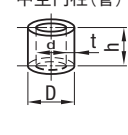
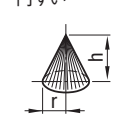
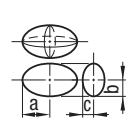
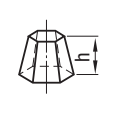
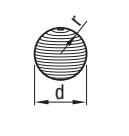
〔備考〕 特に(大文字)としたもの以外は小文字

金属材料の性質 / 体積・重量の計算方法

■ 金属材料の性質

材質	比重	熱膨張係数 ×10 ⁻⁶ /°C	縦弾性係数	
			N/mm ²	{kgf/mm ² }
軟鋼	7.85	11.7	205800	{21000}
NAK80	7.8	12.5	200900	{20500}
SKD11	7.85	11.7	205800	{21000}
SKD61	7.75	10.8	205800	{21000}
SKH51	8.2	10.1	218540	{22300}
超硬 V30	14.1	6	548800	{56000}
超硬 V40	13.9	6	529200	{54000}
鑄鉄	7.3	9.2 ~ 11.8	73500 ~ 102900	{7500 ~ 10500}
SUS304	8	17.3	193060	{19700}
SUS440C	7.78	10.2	199920	{20400}
無酸素鋼 C1020	8.9	17.6	114660	{11700}
6/4黄銅 C2801	8.4	20.8	100940	{10300}
ベリリウム銅 C1720	8.3	17.1	127400	{13000}
アルミニウム A1100	2.7	23.6	67620	{6900}
ジュラルミン A7075	2.8	23.6	70560	{7200}
チタン	4.5	8.4	103880	{10600}

■ 体積の計算方法

立体	体積 V	立体	体積 V	立体	体積 V	立体	体積 V
 截頭円柱 $V = \frac{\pi}{4} d^2 h$ $= \frac{\pi}{4} d^2 \left(\frac{h_1 + h_2}{2} \right)$		 楕円環 $V = \frac{\pi^2}{4} d^2 \frac{\sqrt{a^2 + b^2}}{2}$		 球分 $V = \frac{2}{3} \pi r^2 h$ $= 2.0944 r^2 h$		 球帯 $V = \frac{\pi h}{6} (3a^2 + 3b^2 + h^2)$	
 角すい $V = \frac{h}{3} A = \frac{h}{6} a n r$ A=底面積 r=内接円の半径 a=正多角形の辺の長 n=正多角形の辺の数		 交叉円柱 $V = \frac{\pi}{4} d^2 \left(1 + 1 - \frac{d}{3} \right)$		 円環 $V = 2\pi^2 R r^2$ $= 19.739 R r^2$ $= \frac{\pi^2}{4} D d^2$ $= 2.4674 D d^2$		 樽形 円周が円弧に等しい彎曲をなすときは $V = \frac{\pi L}{12} (2D^2 + d^2)$ 周囲が放物線に等しい彎曲をなすときは $V = 0.209L (2D^2 d + 1/4 d^3)$	
 球冠 $V = \frac{\pi h^2}{3} (3r - h)$ $= \frac{\pi h}{6} (3a^2 + h^2)$ aは半径		 中空円柱(管) $V = \frac{\pi}{4} h (D^2 - d^2)$ $= \pi r h (D - t)$ $= \pi t h (d + t)$		 円すい $V = \frac{\pi}{3} r^2 h$ $= 1.0472 r^2 h$			
 楕円体 $V = \frac{4}{3} \pi a b c$ 回転楕円体 (b=c) のときは $V = \frac{4}{3} \pi a b^2$		 截頭角すい $V = \frac{h}{3} (A + a + \sqrt{Aa})$ A, a=両端面の面積		 球 $V = \frac{4}{3} \pi r^3 = 4.1888 r^3$ $= \frac{\pi}{6} d^3 = 0.5236 d^3$			

■ 重量の計算方法

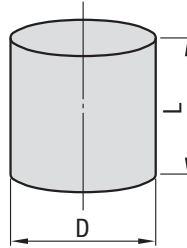
重量W[g] = 体積[cm³] × 比重

[例] 材質：軟鋼

D=φ16 L=50mmの重量は

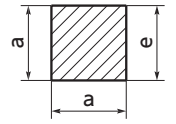
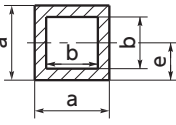
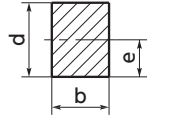
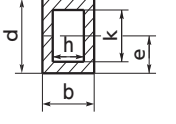
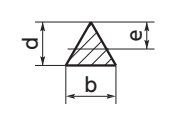
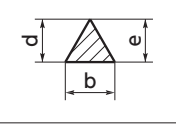
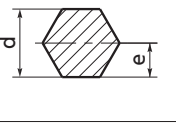
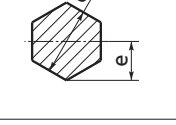
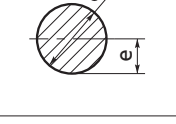
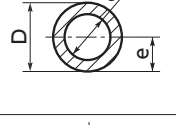
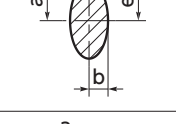
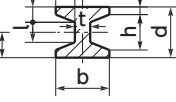
$$W = \frac{\pi}{4} D^2 \times L \times \text{比重}$$

$$= \frac{\pi}{4} \times 1.6^2 \times 5 \times 7.85$$

$$\approx 79 [\text{g}]$$


断面の断面二次モーメント、その他計算方法

■ 断面形状と断面積、断面二次モーメント、断面係数、回転半径などの相関表

断面の形状	断面積 A	中立軸より 最遠部までの距離 e	断面二次モーメント I	断面係数 $Z = \frac{I}{e}$	回転半径 $p = \frac{\sqrt{I}}{A}$
	a^2	a	$\frac{a^4}{3}$	$\frac{a^3}{3}$	$\frac{a}{\sqrt{3}} = 0.577a$
	$a^2 - b^2$	$\frac{1}{2}a$	$\frac{a^4 - b^4}{12}$	$\frac{a^4 - b^4}{6a}$	$\sqrt{\frac{a^2 + b^2}{12}}$ $= 0.289\sqrt{a^2 + b^2}$
	bd	$\frac{1}{2}d$	$\frac{bd^3}{12}$	$\frac{bd^2}{6}$	$\frac{d}{\sqrt{12}} = 0.289d$
	bd - hk	$\frac{1}{2}d$	$\frac{bd^3 - hk^3}{12}$	$\frac{bd^3 - hk^3}{6d}$	$\sqrt{\frac{bd^3 - hk^3}{12(bd - hk)}}$ $= 0.289\sqrt{\frac{bd^3 - hk^3}{bd - hk}}$
	$\frac{1}{2}bd$	$\frac{2}{3}d$	$\frac{bd^3}{36}$	$\frac{bd^2}{24}$	$\frac{d}{\sqrt{18}} = 0.236d$
	$\frac{1}{2}bd$	d	$\frac{bd^3}{12}$	$\frac{bd^2}{12}$	$\frac{a}{\sqrt{6}} = 0.408d$
	$\frac{3d^2 \tan 30^\circ}{2} = 0.866d^2$	$\frac{d}{2}$	$\frac{A}{12} \left[\frac{d^2(1 + 2\cos^2 30^\circ)}{4\cos^2 30^\circ} \right]$ $= 0.6d^4$		$\sqrt{\frac{d^2(1 + 2\cos^2 30^\circ)}{48\cos^2 30^\circ}}$ $= 0.264d$
	$\frac{3d^2 \tan 30^\circ}{2} = 0.866d^2$	$\frac{d}{2\cos 30^\circ} = 0.577d$	$\frac{A}{12} \left[\frac{d^2(1 + 2\cos^2 30^\circ)}{4\cos^2 30^\circ} \right]$ $= 0.6d^4$	$\frac{A}{6} \left[\frac{d(1 + 2\cos^2 30^\circ)}{4\cos^2 30^\circ} \right]$ $= 0.104d^3$	$\sqrt{\frac{d^2(1 + 2\cos^2 30^\circ)}{48\cos^2 30^\circ}}$ $= 0.264d$
	$\frac{\pi d^2}{4} = 0.7854d^2$	$\frac{d}{2}$	$\frac{\pi d^4}{64} = 0.049d^4$	$\frac{\pi d^3}{32} = 0.098d^3$	$\frac{d}{4}$
	$\frac{\pi(D^2 - d^2)}{4}$ $= 0.7854(D^2 - d^2)$	$\frac{d}{2}$	$\frac{\pi(D^4 - d^4)}{64}$ $= 0.049(D^4 - d^4)$	$\frac{\pi(D^4 - d^4)}{32D}$ $= 0.098 \frac{D^4 - d^4}{D}$	$\frac{\sqrt{D^4 - d^4}}{4}$
	$\pi ab = 3.1416ab$	a	$\frac{\pi a^3 b}{4} = 0.7854a^3 b$	$\frac{\pi a^2 b}{4} = 0.7854a^2 b$	$\frac{a}{2}$
	dt + 2a(s + n)	$\frac{d}{2}$	$I = \frac{1}{12} \left[bd^3 - \frac{1}{4g}(h^4 - l^4) \right]$ ただし g = つばのこう配	$\frac{1}{6d} \left[bd^3 - \frac{1}{4g}(h^4 - l^4) \right]$	$\frac{\sqrt{\frac{1}{12} \left[bd^3 - \frac{1}{4g}(h^4 - l^4) \right]}}{dt + 2a(s + n)}$

はめあい選択の基礎 JIS使い方シリーズ製図マニュアル(精度編)より抜粋

■ はめあい選択の目安

		H6	H7	H8	H9	適用部分	機能上の分類	適用例	
部品を相対的に動かす得ぬ	緩合				c9	特に大きいすき間があってもよいか、又はすき間が必要な動く部分。組立てを容易にするためにすき間を大きくしてよい部分。高温時にも適当なすき間を必要とする部分。	機能上大きいすき間が必要な部分。 (膨張する。位置誤差が大きい。) (はめあい長さが長い。)	ピストンリングとリング溝 ゆるい止めピンのはめあい	
	軽圧入			d9	d9	大きいすき間があってもよいか、あるいはすき間が必要な部分。	コストを低下させたい。 (製作コスト) (保守コスト)	クランクウエブとピン軸受 (側面) 排気弁弁箱とはね受けしゅう動部 ピストンリングとリング溝	
	転合	e7	e8	e9	e9	やや大きなすき間があってもよいか、あるいはすき間が必要な動く部分。やや大きなすき間で、潤滑のよい軸受部。高温・高速・高負荷の軸受部 (高度の強制潤滑)。	一般の回転又はしゅう動する部分。 (潤滑のよいことが要求される)	排気弁弁座のはめあい クランク軸用主軸受 一般しゅう動部	
	精転合	f6	f7	f7	f8	適当なすき間があって運動のできるはめあい(上質のはめあい)。グリース・油潤滑の一般常温軸受部。	普通のはめあい部分。 (分解することが多い)	冷却式排気弁弁箱挿入部 一般的な軸とプッシュ リンク装置レバーとプッシュ	
	滑合	g5	g6			軽荷重の精密機器の連続回転部分。すき間の小さい運動のできるはめあい (スピコット、位置ぎめ)。精密なしゅう動部分。	ほとんどガタのない精密な運動が 要求される部分。	リンク装置ピンとレバー キーとキー溝 精密な制御弁棒	
部品を相対的に動かす得ない	中間はめ	h5	h6	h7	h8	潤滑剤を使用すれば手で動かせるはめあい(上質の位置ぎめ)。特に精密なしゅう動部分。重要でない静止部分。	部品を損傷しないで 分解・組立てできる。	リムとボスのはめあい 精密な歯車装置の歯車のはめあい	
	打込	h5	h6	js6		わずかなしめしろがあってもよい取付部分。使用中互いに動かないようにする高精度の位置ぎめ。木・鉛ハンマで組立・分解のできる程度のはめあい。		はめあいの結合力だけでは、力を伝達することができない。	継手フランジ間のはめあい ガバナウエイとピン 歯車リムとボスのはめあい
	軽圧入	js5	k6			組立・分解に鉄ハンマ・ハンドプレスを使用する程度のはめあい(部品相互間の回転防止にはキーなどが必要)。高精度の位置ぎめ。		歯車ポンプ軸とケーシングとの固定 リーマボルト	
	圧入	k5	m6			組立・分解については上に同じ。少しのすき間も許されない高精度な位置ぎめ。		リーマボルト 油圧機器ピストンと軸の固定 継手フランジと軸とはめあい	
	強圧入・焼ばめ・冷しばめ	m5	n6			組立・分解に相当な力を要するはめあい。高精度の固定取付 (大トルクの伝動にはキーなどが必要)。		たわみ軸継手と歯車(受動側) 高精度はめ込み 吸入弁、弁案内挿入	
めぼし	圧入	n5	n6	p6		組立・分解に大きな力を要するはめあい(大トルクの伝動にはキーなどが必要)。ただし、非鉄部品どうしの場合には圧入力は軽圧入程度となる。鉄と鉄、青銅と銅との標準的圧入固定。	小さい力ならはめあいの結合力で伝達できる。	吸入弁、弁案内挿入 歯車と軸との固定 (小トルク) たわみ継手軸と歯車 (駆動側)	
		p5	r6			組立・分解については上に同じ。大寸法の部品では焼ばめ、冷しばめ、強圧入となる。	はめあいの結合力で相当な力を伝達することができる。	継手と軸	
		r5	s6	t6	u6	x6	相互にしっかりと固定され、組立には焼ばめ、冷しばめ、強圧入を必要とし分解することのない永久的組立となる。軽合金の場合には圧入程度となる。	部品を損傷しないで分解することは困難。	軸受プッシュのはめ込み固定 吸入弁、弁座挿入 継手フランジと軸固定 (大トルク) 駆動歯車リムとボスとの固定 軸受プッシュはめ込み固定

多く用いられるはめあいの穴の寸法許容差 JIS B0401(1998)より抜粋

■ 基準寸法の区分と穴の公差域クラスの相関表

基準寸法の区分 (mm)		穴の公差域クラス																			
を越え	以下	B10	C9	C10	D8	D9	D10	E7	E8	E9	F6	F7	F8	G6	G7	H6	H7	H8	H9	H10	
-	3	+180 +140	+85 +60	+100 +60	+34 +20	+45 +20	+60 +20	+24 +14	+28 +14	+39 +14	+12 +6	+16 +6	+20 +6	+8 +2	+12 +2	+6 0	+10 0	+14 0	+25 0	+40 0	
3	6	+188 +140	+100 +70	+118 +70	+48 +30	+60 +30	+78 +30	+32 +20	+38 +20	+50 +20	+18 +10	+22 +10	+28 +10	+12 +4	+16 +4	+8 0	+12 0	+18 0	+30 0	+48 0	
6	10	+208 +150	+116 +80	+138 +80	+62 +40	+76 +40	+98 +40	+40 +25	+47 +25	+61 +25	+22 +13	+28 +13	+35 +13	+14 +5	+20 +5	+9 0	+15 0	+22 0	+36 0	+58 0	
10	14	+220 +150	+138 +95	+165 +95	+77 +50	+93 +50	+120 +50	+50 +32	+59 +32	+75 +32	+27 +16	+34 +16	+43 +16	+17 +6	+24 +6	+11 0	+18 0	+27 0	+43 0	+70 0	
14	18																				
18	24	+244 +160	+162 +110	+194 +110	+98 +65	+117 +65	+149 +65	+61 +40	+73 +40	+92 +40	+33 +20	+41 +20	+53 +20	+20 +7	+28 +7	+13 0	+21 0	+33 0	+52 0	+84 0	
24	30																				
30	40	+270 +170	+182 +120	+220 +120	+119 +80	+142 +80	+180 +80	+75 +50	+89 +50	+112 +50	+41 +25	+50 +25	+64 +25	+25 +9	+34 +9	+16 0	+25 0	+39 0	+62 0	+100 0	
40	50	+280 +180	+192 +130	+230 +130																	
50	65	+310 +190	+214 +140	+260 +140	+146 +100	+174 +100	+220 +100	+90 +60	+106 +60	+134 +60	+49 +30	+60 +30	+76 +30	+29 +10	+40 +10	+19 0	+30 0	+46 0	+74 0	+120 0	
65	80	+320 +200	+224 +150	+270 +150																	
80	100	+360 +220	+257 +170	+310 +170	+174 +120	+207 +120	+260 +120	+107 +72	+126 +72	+159 +72	+58 +36	+71 +36	+90 +36	+34 +12	+47 +12	+22 0	+35 0	+54 0	+87 0	+140 0	
100	120	+380 +240	+267 +180	+320 +180																	
120	140	+420 +260	+300 +200	+360 +200	+208 +145	+245 +145	+305 +145	+125 +85	+148 +85	+185 +85	+68 +43	+83 +43	+106 +43	+39 +14	+54 +14	+25 0	+40 0	+63 0	+100 0	+160 0	
140	160	+440 +280	+310 +210	+370 +210																	
160	180	+470 +310	+330 +230	+390 +230																	
180	200	+525 +340	+355 +240	+425 +240	+242 +170	+285 +170	+355 +170	+146 +100	+172 +100	+215 +100	+79 +50	+96 +50	+122 +50	+44 +15	+61 +15	+29 0	+46 0	+72 0	+115 0	+185 0	
200	225	+565 +380	+375 +260	+445 +260																	
225	250	+605 +420	+395 +280	+465 +280																	
250	280	+690 +480	+430 +300	+510 +300	+271 +190	+320 +190	+400 +190	+162 +110	+191 +110	+240 +110	+88 +56	+108 +56	+137 +56	+49 +17	+69 +17	+32 0	+52 0	+81 0	+130 0	+210 0	
280	315	+750 +540	+460 +330	+540 +330																	
315	355	+830 +600	+500 +360	+590 +360	+299 +210	+350 +210	+440 +210	+182 +125	+214 +125	+265 +125	+98 +62	+119 +62	+151 +62	+54 +18	+75 +18	+36 0	+57 0	+89 0	+140 0	+230 0	
355	400	+910 +680	+540 +400	+630 +400																	
400	450	+1010 +760	+595 +440	+690 +440	+327 +230	+385 +230	+480 +230	+198 +135	+232 +135	+290 +135	+108 +68	+131 +68	+165 +68	+60 +20	+83 +20	+40 0	+63 0	+97 0	+155 0	+250 0	
450	500	+1090 +840	+635 +480	+730 +480																	

備考 表中の各段で、上側の数値は上の寸法許容差、下側の数値は下の寸法許容差を示す。

単位:μm

基準寸法の区分 (mm)		穴の公差域クラス														
を越え	以下	JS6	JS7	K6	K7	M6	M7	N6	N7	P6	P7	R7	S7	T7	U7	X7
-	3	±3	±5	0 -6	0 -10	-2 -8	-2 -12	-4 -10	-4 -14	-6 -12	-6 -16	-10 -20	-14 -24	-	-18 -28	-20 -30
3	6	±4	±6	+2 -6	+3 -9	-1 -9	0 -12	-5 -13	-4 -16	-9 -17	-8 -20	-11 -23	-15 -27	-	-19 -31	-24 -36
6	10	±4.5	±7	+2 -7	+5 -10	-3 -12	0 -15	-7 -16	-4 -19	-12 -21	-9 -24	-13 -28	-17 -32	-	-22 -37	-28 -43
10	14	±5.5	±9	+2 -9	+6 -12	-4 -15	0 -18	-9 -20	-5 -23	-15 -26	-11 -29	-16 -34	-21 -39	-	-26 -44	-33 -51
14	18															-38 -56
18	24	±6.5	±10	+2 -11	+6 -15	-4 -17	0 -21	-11 -24	-7 -28	-18 -31	-14 -35	-20 -41	-27 -48	-	-33 -54	-46 -67
24	30															-56 -77
30	40	±8	±12	+3 -13	+7 -18	-4 -20	0 -25	-12 -28	-8 -33	-21 -37	-17 -42	-25 -50	-34 -59	-	-39 -64	-51 -76
40	50															-61 -86
50	65	±9.5	±15	+4 -15	+9 -21	-5 -24	0 -30	-14 -33	-9 -39	-26 -45	-21 -51	-30 -60	-42 -72	-55 -85	-76 -106	-
65	80															-91 -121
80	100	±11	±17	+4 -18	+10 -25	-6 -28	0 -35	-16 -38	-10 -45	-30 -52	-24 -59	-38 -73	-58 -93	-78 -113	-111 -146	-
100	120															-131 -166
120	140	±12.5	±20	+4 -21	+12 -28	-8 -33	0 -40	-20 -45	-12 -52	-36 -61	-28 -68	-48 -88	-77 -117	-107 -147	-	-
140	160															-119 -159
160	180															-131 -171
180	200	±14.5	±23	+5 -24	+13 -33	-8 -37	0 -46	-22 -51	-14 -60	-41 -70	-33 -79	-60 -106	-105 -151	-	-	-
200	225															-113 -159
225	250															-123 -169
250	280	±16	±26	+5 -27	+16 -36	-9 -41	0 -52	-25 -57	-14 -66	-47 -79	-36 -88	-74 -126	-	-	-	-
280	315															-78 -130
315	355	±18	±28	+7 -29	+17 -40	-10 -46	0 -57	-26 -62	-16 -73	-51 -87	-41 -98	-87 -144	-	-	-	-
355	400															-93 -150
400	450	±20	±31	+8 -32	+18 -45	-10 -50	0 -63	-27 -67	-17 -80	-55 -95	-45 -108	-103 -166	-	-	-	-
450	500															-109 -172

多く用いられるはめあいの軸の寸法許容差 JIS B0401(1998)より抜粋

■ 基準寸法の区分と軸の公差域クラスの相関表

基準寸法の区分 (mm)		軸の公差域クラス																
を越え	以下	b9	c9	d8	d9	e7	e8	e9	f6	f7	f8	g5	g6	h5	h6	h7	h8	h9
-	3	-140 -165	-60 -85	-20 -34	-20 -45	-14 -24	-14 -28	-14 -39	-6 -12	-6 -16	-6 -20	-2 -6	-2 -8	0 -4	0 -6	0 -10	0 -14	0 -25
3	6	-140 -170	-70 -100	-30 -48	-30 -60	-20 -32	-20 -38	-20 -50	-10 -18	-10 -22	-10 -28	-4 -9	-4 -12	0 -5	0 -8	0 -12	0 -18	0 -30
6	10	-150 -186	-80 -116	-40 -62	-40 -76	-25 -40	-25 -47	-25 -61	-13 -22	-13 -28	-13 -35	-5 -11	-5 -14	0 -6	0 -9	0 -15	0 -22	0 -36
10	14	-150 -193	-95 -138	-50 -77	-50 -93	-32 -50	-32 -59	-32 -75	-16 -27	-16 -34	-16 -43	-6 -14	-6 -17	0 -8	0 -11	0 -18	0 -27	0 -43
14	18																	
18	24	-160 -212	-110 -162	-65 -98	-65 -117	-40 -61	-40 -73	-40 -92	-20 -33	-20 -41	-20 -53	-7 -16	-7 -20	0 -9	0 -13	0 -21	0 -33	0 -52
24	30																	
30	40	-170 -232	-120 -182	-80 -119	-80 -142	-50 -75	-50 -89	-50 -112	-25 -41	-25 -50	-25 -64	-9 -20	-9 -25	0 -11	0 -16	0 -25	0 -39	0 -62
40	50	-180 -242	-130 -192															
50	65	-190 -264	-140 -214	-100 -146	-100 -174	-60 -90	-60 -106	-60 -134	-30 -49	-30 -60	-30 -76	-10 -23	-10 -29	0 -13	0 -19	0 -30	0 -46	0 -74
65	80	-200 -274	-150 -224															
80	100	-220 -307	-170 -257	-120 -174	-120 -207	-72 -107	-72 -126	-72 -159	-36 -58	-36 -71	-36 -90	-12 -27	-12 -34	0 -15	0 -22	0 -35	0 -54	0 -87
100	120	-240 -327	-180 -267															
120	140	-260 -360	-200 -300															
140	160	-280 -380	-210 -310	-145 -208	-145 -245	-85 -125	-85 -148	-85 -185	-43 -68	-43 -83	-43 -106	-14 -32	-14 -39	0 -18	0 -25	0 -40	0 -63	0 -100
160	180	-310 -410	-230 -330															
180	200	-340 -455	-240 -355															
200	225	-380 -495	-260 -375	-170 -242	-170 -285	-100 -146	-100 -172	-100 -215	-50 -79	-50 -96	-50 -122	-15 -35	-15 -44	0 -20	0 -29	0 -46	0 -72	0 -115
225	250	-420 -535	-280 -395															
250	280	-480 -610	-300 -430	-190 -271	-190 -320	-110 -162	-110 -191	-110 -240	-56 -88	-56 -108	-56 -137	-17 -40	-17 -49	0 -23	0 -32	0 -52	0 -81	0 -130
280	315	-540 -670	-330 -460															
315	355	-600 -740	-360 -500	-210 -299	-210 -350	-125 -182	-125 -214	-125 -265	-62 -98	-62 -119	-62 -151	-18 -43	-18 -54	0 -25	0 -36	0 -57	0 -89	0 -140
355	400	-680 -820	-400 -540															
400	450	-760 -915	-440 -595	-230 -327	-230 -385	-135 -198	-135 -232	-135 -290	-68 -108	-68 -131	-68 -165	-20 -47	-20 -60	0 -27	0 -40	0 -63	0 -97	0 -155
450	500	-840 -995	-480 -635															

備考 表中の各段で、上側の数値は上の寸法許容差、下側の数値は下の寸法許容差を示す。

単位:μm

基準寸法の区分 (mm)		軸の公差域クラス													
を 超え	以下	js5	js6	js7	k5	k6	m5	m6	n6	p6	r6	s6	t6	u6	x6
-	3	±2	±3	±5	+4 0	+6 0	+6 +2	+8 +2	+10 +4	+12 +6	+16 +10	+20 +14	-	+24 +18	+26 +20
3	6	±2.5	±4	±6	+6 +1	+9 +1	+9 +4	+12 +4	+16 +8	+20 +12	+23 +15	+27 +19	-	+31 +23	+36 +28
6	10	±3	±4.5	±7	+7 +1	+10 +1	+12 +6	+15 +6	+19 +10	+24 +15	+28 +19	+32 +23	-	+37 +28	+43 +34
10	14	±4	±5.5	±9	+9 +1	+12 +1	+15 +7	+18 +7	+23 +12	+29 +18	+34 +23	+39 +28	-	+44 +33	+51 +40
14	18														+56 +45
18	24	±4.5	±6.5	±10	+11 +2	+15 +2	+17 +8	+21 +8	+28 +15	+35 +22	+41 +28	+48 +35	-	+54 +41	+67 +54
24	30												+54 +41	+61 +48	+77 +64
30	40	±5.5	±8	±12	+13 +2	+18 +2	+20 +9	+25 +9	+33 +17	+42 +26	+50 +34	+59 +43	+64 +48	+76 +60	-
40	50												+70 +54	+86 +70	
50	65	±6.5	±9.5	±15	+15 +2	+21 +2	+24 +11	+30 +11	+39 +20	+51 +32	+60 +41	+72 +53	+85 +66	+106 +87	-
65	80										+62 +43	+78 +59	+94 +75	+121 +102	
80	100	±7.5	±11	±17	+18 +3	+25 +3	+28 +13	+35 +13	+45 +23	+59 +37	+73 +51	+93 +71	+113 +91	+146 +124	-
100	120										+76 +54	+101 +79	+126 +104	+166 +144	
120	140	±9	±12.5	±20	+21 +3	+28 +3	+33 +15	+40 +15	+52 +27	+68 +43	+88 +63	+117 +92	+147 +122	-	-
140	160										+90 +65	+125 +100	+159 +134		
160	180										+93 +68	+133 +108	+171 +146		
180	200	±10	±14.5	±23	+24 +4	+33 +4	+37 +17	+46 +17	+60 +31	+79 +50	+106 +77	+151 +122	-	-	-
200	225										+109 +80	+159 +130			
225	250										+113 +84	+169 +140			
250	280	±11.5	±16	±26	+27 +4	+36 +4	+43 +20	+52 +20	+66 +34	+88 +56	+126 +94	-	-	-	-
280	315										+130 +98				
315	355	±12.5	±18	±28	+29 +4	+40 +4	+46 +21	+57 +21	+73 +37	+98 +62	+144 +108	-	-	-	-
355	400										+150 +114				
400	450	±13.5	±20	±31	+32 +5	+45 +5	+50 +23	+63 +23	+80 +40	+108 +68	+166 +126	-	-	-	-
450	500										+172 +132				

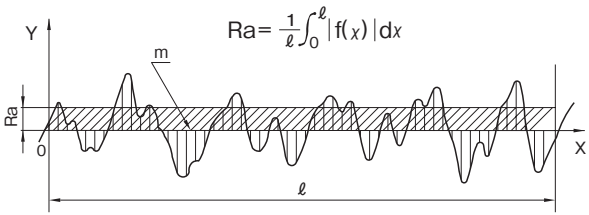
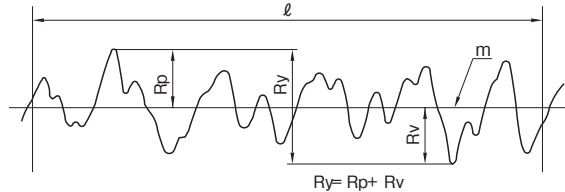
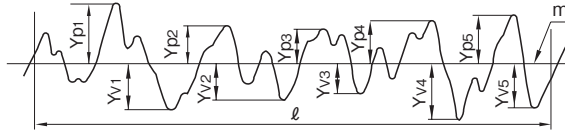
表面粗さ JIS B0601 (1994), JIS B0031 (1994) より抜粋

■ 表面粗さの種類

工業製品の表面粗さを表すパラメータとして、算術平均粗さ(Ra)、最大高さ(Ry)、十点平均粗さ(Rz)、凹凸の平均間隔(Sm)、局部山頂の平均間隔(S)及び負荷長さ率(tp)の定義並びに表示について規定されており、表面粗さは、対象物の表面からランダムに抜き取った各部分におけるそれぞれの算術平均値である。

[中心線平均粗さ(Ra75)は、JIS B 0031・JIS B 0601の付属書で定義されている。]

代表的な表面粗さの求め方

<p>算術平均粗さ Ra</p> <p>粗さ曲線からその平均線の方向に基準長さだけを抜き取り、この抜き取り部分の平均線の方向にX軸を、縦倍率の方向にY軸を取り、粗さ曲線を$y=f(x)$で表したときに、次の式によって求められる値をマイクロメートル(μm)で表したものをいう。</p>	 $Ra = \frac{1}{l} \int_0^l f(x) dx$
<p>最大高さ Ry</p> <p>粗さ曲線からその平均線の方向に基準長さだけを抜き取り、この抜き取り部分の山頂線と谷底線との間隔を粗さ曲線の縦倍率の方向に測定し、この値をマイクロメートル(μm)で表したものをいう。</p> <p>備考 Ryを求める場合には、きずとみなされるような並はずれて高い山及び低い谷がない部分から、基準長さだけ抜き取る。</p>	 $Ry = Rp + Rv$
<p>十点平均粗さ Rz</p> <p>粗さ曲線からその平均線の方向に基準長さだけを抜き取り、この抜き取り部分の平均線から縦倍率の方向に測定した、最も高い山頂から5番目までの山頂の標高(Yp)の絶対値の平均値と、最も低い谷底から5番目までの谷底の標高(Yv)の絶対値の平均値との和を求め、この値をマイクロメートル(μm)で表したものをいう。</p>	 $Rz = \frac{ Yp1 + Yp2 + Yp3 + Yp4 + Yp5 + Yv1 + Yv2 + Yv3 + Yv4 + Yv5 }{5}$ <p>Yp1 Yp2 Yp3 Yp4 Yp5 : 基準長さ l に対する抜き取り部分の、最も高い山頂から5番目までの山頂の標高 Yv1 Yv2 Yv3 Yv4 Yv5 : 基準長さ l に対する抜き取り部分の、最も低い谷底から5番目までの谷底の標高</p>

参考 算術平均粗さ(Ra)と従来の表記の関係

算術平均粗さ Ra			最大高さ Ry	十点平均粗さ Rz	Ry・Rzの基準長さ l (mm)	従来の仕上げ記号
標準数値	カットオフ値入c(mm)	面の肌の図示	標準数値			
0.012 a	0.08	0.012/ ~ 0.2/	0.05 s	0.05 z	0.08	▽▽▽▽
0.025 a			0.1 s	0.1 z		
0.05 a			0.2 s	0.2 z		
0.1 a			0.4 s	0.4 z		
0.2 a			0.8 s	0.8 z		
0.4 a	0.8	0.4/ ~ 1.6/	1.6 s	1.6 z	0.8	▽▽▽
0.8 a			3.2 s	3.2 z		
1.6 a			6.3 s	6.3 z		
3.2 a	2.5	3.2/ ~ 6.3/	12.5 s	12.5 z	2.5	▽▽
6.3 a			25 s	25 z		
12.5 a	8	12.5/ ~ 25/	50 s	50 z	8	▽
25 a			100 s	100 z		
50 a	-	50/ ~ 100/	200 s	200 z	-	~
100 a			400 s	400 z		

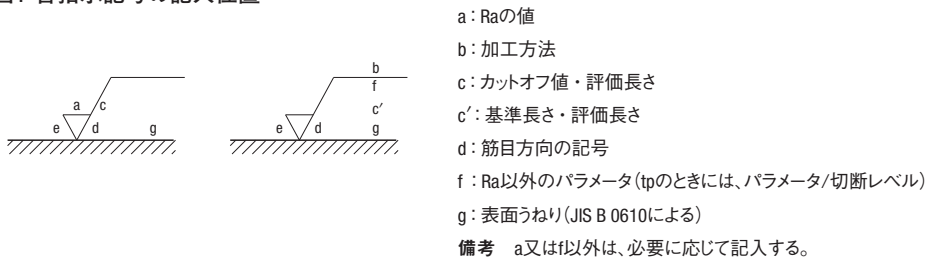
※3種類の相互関係は、便宜上の関係を表したもので厳密性はない。
※Ra,Ry,Rzの評価長さはカットオフ値、基準長さをそれぞれ5倍した値です。

製図一面の肌の図示方法 JIS B0031 (1994) より抜粋

■ 図の指示記号に対する各指示記号の位置

面の肌に関する指示記号は、面の指示記号に対し、表面粗さの値、カットオフ値又は基準長さ、加工方法、筋目方向の記号、表面うねりなどを図1で示す位置に配置して表す。

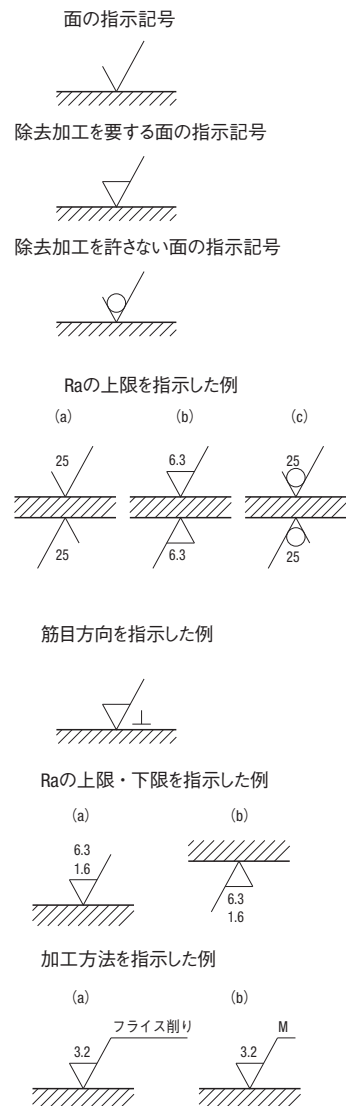
図1 各指示記号の記入位置



参考 図1のeの箇所に、ISO 1302では仕上げ代を記入することになっている。

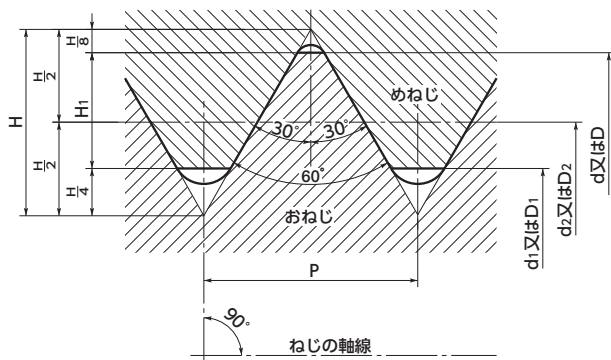
記号	意味	説明図
=	加工による刃物の筋目の方向が記号を記入した図の投影面に平行 例 形削り面	
⊥	加工による刃物の筋目の方向が記号を記入した図の投影面に直角 例 形削り面(横から見る状態) 旋削、円筒研削面	
X	加工による刃物の筋目の方向が記号を記入した図の投影面に斜めで2方向に交差 例 ホーニング仕上げ面	
M	加工による刃物の筋目が多方向に交差又は無方向 例 ラップ仕上げ面、超仕上げ面、横送りをかけた正面フライスまたはエンドミル削り面	
C	加工による刃物の筋目が記号を記入した面の中心に対してほぼ同心円状 例 面削り面	
R	加工による刃物の筋目が記号を記入した面の中心に対して、ほぼ放射状	

■ 面の肌の図示例



メートル並目ねじ JIS B0205 (1997) (旧規格)より抜粋

■ メートル並目ねじの基準山形、公式及び標準寸法



$$H = 0.866025P \quad d_2 = d - 0.649519P \quad D = d$$

$$H_1 = 0.541266P \quad d_1 = d - 1.082532P \quad D_2 = d_2$$

$$D_1 = d_1$$

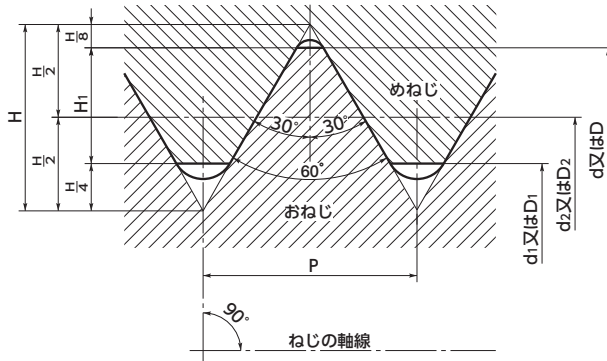
単位:mm

ねじの呼び*			ピッチ P	ひっかりの高さ H1	めねじ				
					谷の径 D	有効径 D ₂	内径 D ₁		
1欄	2欄	3欄							
								おねじ	
			外径 d	有効径 d ₂	谷の径 d ₁				
M1	M1.1		0.25	0.135	1.000	0.838	0.729		
M1.2			0.25	0.135	1.100	0.938	0.829		
			0.25	0.135	1.200	1.038	0.929		
M1.6	M1.4		0.3	0.162	1.400	1.205	1.075		
	M1.8		0.35	0.189	1.600	1.373	1.221		
			0.35	0.189	1.800	1.573	1.421		
M2	M2.2		0.4	0.217	2.000	1.740	1.567		
			0.45	0.244	2.200	1.908	1.713		
			0.45	0.244	2.500	2.208	2.013		
M3	M3.5		0.5	0.271	3.000	2.675	2.459		
			0.6	0.325	3.500	3.110	2.850		
			0.7	0.379	4.000	3.545	3.242		
M5	M4.5		0.75	0.406	4.500	4.013	3.688		
			0.8	0.433	5.000	4.480	4.134		
			1	0.541	6.000	5.350	4.917		
M8	M7	M9	1	0.541	7.000	6.350	5.917		
			1.25	0.677	8.000	7.188	6.647		
			1.25	0.677	9.000	8.188	7.647		
M10		M11	1.5	0.812	10.000	9.026	8.376		
			1.5	0.812	11.000	10.026	9.376		
			1.75	0.947	12.000	10.863	10.106		
M16	M14		2	1.083	14.000	12.701	11.835		
	M18		2	1.083	16.000	14.701	13.835		
			2.5	1.353	18.000	16.376	15.294		
M20	M22		2.5	1.353	20.000	18.376	17.294		
			2.5	1.353	22.000	20.376	19.294		
			3	1.624	24.000	22.051	20.752		
M30	M27		3	1.624	27.000	25.051	23.752		
			3.5	1.894	30.000	27.727	26.211		
			3.5	1.894	33.000	30.727	29.211		
M36	M39		4	2.165	36.000	33.402	31.670		
			4	2.165	39.000	36.402	34.670		
			4.5	2.436	42.000	39.077	37.129		
M48	M45		4.5	2.436	45.000	42.077	40.129		
			5	2.706	48.000	44.752	42.587		
			5	2.706	52.000	48.752	46.587		
M56	M60		5.5	2.977	56.000	52.428	50.046		
			5.5	2.977	60.000	56.428	54.046		
			6	3.248	64.000	60.103	57.505		
			6	3.248	68.000	64.103	61.505		

*1欄を優先的に、必要に応じて2欄、3欄の順に選ぶ。

メートル細目ねじ JIS B0207 (1982) (旧規格) より抜粋

■ メートル細目ねじの基準山形、公式及び標準寸法



$$H = 0.866025P \quad d_2 = d - 0.649519P \quad D = d$$

$$H_1 = 0.541266P \quad d_1 = d - 1.082532P \quad D_2 = d_2$$

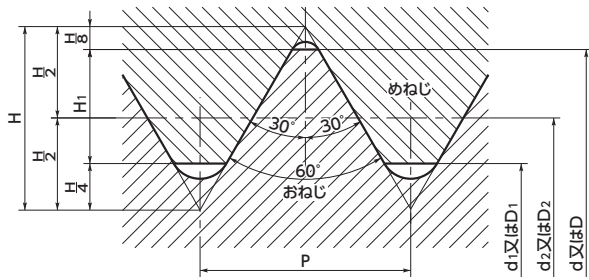
$$D_1 = d_1$$

単位:mm

ねじの呼び	ピッチ P	ひっかかり の 高さ H1	めねじ		
			谷の径 D	有効径 D ₂	内径 D ₁
			おねじ		
			外径 d	有効径 d ₂	谷の径 d ₁
M1×0.2	0.2	0.108	1.000	0.870	0.783
M1.1×0.2	0.2	0.108	1.100	0.970	0.883
M1.2×0.2	0.2	0.108	1.200	1.070	0.983
M1.4×0.2	0.2	0.108	1.400	1.270	1.183
M1.6×0.2	0.2	0.108	1.600	1.470	1.383
M1.8×0.2	0.2	0.108	1.800	1.670	1.583
M2×0.25	0.25	0.135	2.000	1.838	1.729
M2.2×0.25	0.25	0.135	2.200	2.038	1.929
M2.5×0.35	0.35	0.189	2.500	2.273	2.121
M3×0.35	0.35	0.189	3.000	2.773	2.621
M3.5×0.35	0.35	0.189	3.500	3.273	3.121
M4×0.5	0.5	0.271	4.000	3.675	3.459
M4.5×0.5	0.5	0.271	4.500	4.175	3.959
M5×0.5	0.5	0.271	5.000	4.675	4.459
M5.5×0.5	0.5	0.271	5.500	5.175	4.959
M6×0.75	0.75	0.406	6.000	5.513	5.188
M7×0.75	0.75	0.406	7.000	6.513	6.188
M8×1	1	0.541	8.000	7.350	6.917
M8×0.75	0.75	0.406	8.000	7.513	7.188
M9×1	1	0.541	9.000	8.350	7.917
M9×0.75	0.75	0.406	9.000	8.513	8.188
M10×1.25	1.25	0.677	10.000	9.188	8.647
M10×1	1	0.541	10.000	9.350	8.917
M10×0.75	0.75	0.406	10.000	9.513	9.188
M11×1	1	0.541	11.000	10.350	9.917
M11×0.75	0.75	0.406	11.000	10.513	10.188
M12×1.5	1.5	0.812	12.000	11.026	10.376
M12×1.25	1.25	0.677	12.000	11.188	10.647
M12×1	1	0.541	12.000	11.350	10.917
M14×1.5	1.5	0.812	14.000	13.026	12.376
M14×1.25	1.25	0.677	14.000	13.188	12.647
M14×1	1	0.541	14.000	13.350	12.917
M15×1.5	1.5	0.812	15.000	14.026	13.376
M15×1	1	0.541	15.000	14.350	13.917
M16×1.5	1.5	0.812	16.000	15.026	14.376
M16×1	1	0.541	16.000	15.350	14.917
M17×1.5	1.5	0.812	17.000	16.026	15.376
M17×1	1	0.541	17.000	16.350	15.917
M18×2	2	1.083	18.000	16.701	15.835
M18×1.5	1.5	0.812	18.000	17.026	16.376
M18×1	1	0.541	18.000	17.350	16.917
M20×2	2	1.083	20.000	18.701	17.835
M20×1.5	1.5	0.812	20.000	19.026	18.376
M20×1	1	0.541	20.000	19.350	18.917
M22×2	2	1.083	22.000	20.701	19.835
M22×1.5	1.5	0.812	22.000	21.026	20.376
M22×1	1	0.541	22.000	21.350	20.917
M24×2	2	1.083	24.000	22.701	21.835
M24×1.5	1.5	0.812	24.000	23.026	22.376
M24×1	1	0.541	24.000	23.350	22.917

ユニファイ並目ねじ/細目ねじ JIS B0206(1973), JIS B0208(1973)より抜粋

■ ユニファイ並目ねじ/細目ねじの基準山形、公式及び標準寸法



$$H = \frac{25.4}{n} \quad H = \frac{0.866025}{n} \times 25.4 \quad d = (d) \times 25.4 \quad D = d$$

$$H_1 = \frac{0.541266}{n} \times 25.4 \quad d_2 = \left(d - \frac{0.649519}{n} \right) \times 25.4 \quad D_2 = d_2$$

$$d_1 = \left(d - \frac{1.082532}{n} \right) \times 25.4 \quad D_1 = d_1$$

ここに n : 25.4mm についてのねじ山数

ユニファイ並目ねじ

単位:mm

ねじの呼び*			ねじ山数 (25.4mmに つき) n	ピッチ P (参考)	ひっかか りの高 さ H1	めねじ		
1	2	(参考)				谷の径 D	有効径 D ₂	内径 D ₁
						おねじ		
			外径 d	有効径 d ₂	谷の径 d ₁			
No. 2 - 56 UNC	No. 1-64 UNC	0.0730-64 UNC	64	0.3969	0.215	1.854	1.598	1.425
	No. 3-48 UNC	0.0860-56 UNC	56	0.4536	0.246	2.184	1.890	1.694
		0.0990-48 UNC	48	0.5292	0.286	2.515	2.172	1.941
No. 4 - 40 UNC No. 5 - 40 UNC No. 6 - 32 UNC		0.1120-40 UNC	40	0.6350	0.344	2.845	2.433	2.156
		0.1250-40 UNC	40	0.6350	0.344	3.175	2.764	2.487
		0.1380-32 UNC	32	0.7938	0.430	3.505	2.990	2.647
No. 8 - 32 UNC No. 10 - 24 UNC	No. 12-24 UNC	0.1640-32 UNC	32	0.7938	0.430	4.166	3.650	3.307
		0.1900-24 UNC	24	1.0583	0.573	4.826	4.138	3.680
		0.2160-24 UNC	24	1.0583	0.573	5.486	4.798	4.341
1/4 - 20 UNC 5/16 - 18 UNC 3/8 - 16 UNC		0.2500-20 UNC	20	1.2700	0.687	6.350	5.524	4.976
		0.3125-18 UNC	18	1.4111	0.764	7.938	7.021	6.411
		0.3750-16 UNC	16	1.5875	0.859	9.525	8.494	7.805
7/16 - 14 UNC 1/2 - 13 UNC 9/16 - 12 UNC		0.4375-14 UNC	14	1.8143	0.982	11.112	9.934	9.149
		0.5000-13 UNC	13	1.9538	1.058	12.700	11.430	10.584
		0.5625-12 UNC	12	2.1167	1.146	14.288	12.913	11.996
5/8 - 11 UNC 3/4 - 10 UNC 7/8 - 9 UNC		0.6250-11 UNC	11	2.3091	1.250	15.875	14.376	13.376
		0.7500-10 UNC	10	2.5400	1.375	19.050	17.399	16.299
		0.8750-9 UNC	9	2.8222	1.528	22.225	20.391	19.169
1 - 8 UNC 1 1/8 - 7 UNC 1 1/8 - 7 UNC		1.0000-8 UNC	8	3.1750	1.719	25.400	23.338	21.963
		1.1250-7 UNC	7	3.6286	1.964	28.575	26.218	24.648
		1.2500-7 UNC	7	3.6286	1.964	31.750	29.393	27.823

*1欄を優先的に、必要に応じて2欄を選ぶ。参考欄に示すものは、ねじの呼びを十進式で示したものである。

ユニファイ細目ねじ

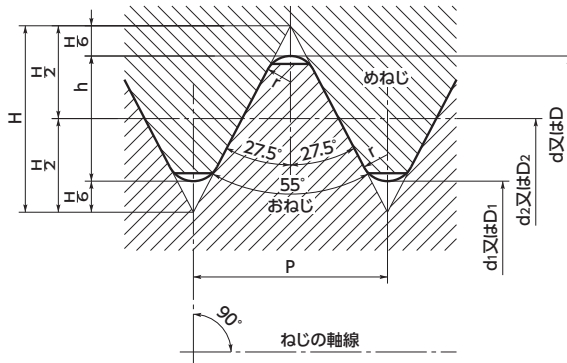
単位:mm

No. 0 - 80 UNF	No. 1-72 UNF	0.0600-80 UNF	80	0.3175	0.172	1.524	1.318	1.181
No. 2 - 64 UNF		0.0730-72 UNF	72	0.3528	0.191	1.854	1.626	1.473
No. 4 - 48 UNF No. 5 - 44 UNF	No. 3-56 UNF	0.0860-64 UNF	64	0.3969	0.215	2.184	1.928	1.755
		0.0990-56 UNF	56	0.4536	0.246	2.515	2.220	2.024
		0.1120-48 UNF	48	0.5292	0.286	2.845	2.502	2.271
No. 6 - 40 UNF No. 8 - 36 UNF No. 10 - 32 UNF		0.1250-44 UNF	44	0.5773	0.312	3.175	2.799	2.550
		0.1380-40 UNF	40	0.6350	0.344	3.505	3.094	2.817
		0.1640-36 UNF	36	0.7056	0.382	4.166	3.708	3.401
1/4 - 28 UNF 5/16 - 24 UNF	No. 12-28 UNF	0.1900-32 UNF	32	0.7938	0.430	4.826	4.310	3.967
		0.2160-28 UNF	28	0.9071	0.491	5.486	4.897	4.503
		0.2500-28 UNF	28	0.9071	0.491	6.350	5.761	5.367
3/8 - 24 UNF 7/16 - 20 UNF 1/2 - 20 UNF		0.3125-24 UNF	24	1.0583	0.573	7.938	7.249	6.792
		0.3750-24 UNF	24	1.0583	0.573	9.525	8.837	8.379
		0.4375-20 UNF	20	1.2700	0.687	11.112	10.287	9.738
9/16 - 18 UNF 5/8 - 18 UNF 3/4 - 16 UNF		0.5000-20 UNF	20	1.2700	0.687	12.700	11.874	11.326
		0.5625-18 UNF	18	1.4111	0.764	14.288	13.371	12.761
		0.6250-18 UNF	18	1.4111	0.764	15.875	14.958	14.348
7/8 - 14 UNF 1 - 12 UNF 1 1/8 - 12 UNF		0.7500-16 UNF	16	1.5875	0.859	19.050	18.019	17.330
		0.8750-14 UNF	14	1.8143	0.982	22.225	21.046	20.262
		1.0000-12 UNF	12	2.1167	1.146	25.400	24.026	23.109
1.1250-12 UNF	12	2.1167	1.146	28.575	27.201	26.284		

*1欄を優先的に、必要に応じて2欄を選ぶ。参考欄に示すものは、ねじの呼びを十進式で示したものである。

管用平行ねじ JIS B0202(1999)より抜粋

■ 管用平行ねじの基準山形、公式及び標準寸法



$$P = \frac{25.4}{n}$$

$$H = 0.960491 P$$

$$h = 0.640327 P$$

$$r = 0.137329 P$$

$$d_2 = d - h \quad D_2 = d_2$$

$$d_1 = d - 2h \quad D_1 = d_1$$

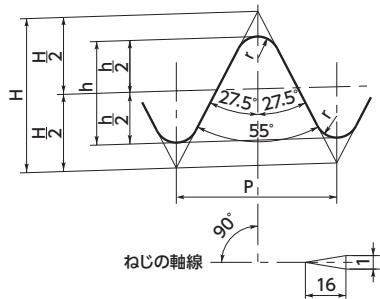
単位:mm

ねじの呼び	ねじ山数 (25.4mmにつき) n	ピッチ P (参考)	ねじ山の高さ h	山の頂及び 谷の丸み r	おねじ		
					外径 d	有効径 d ₂	谷の径 d ₁
					めねじ		
					谷の径 D	有効径 D ₂	内径 D ₁
G ¹ / ₁₆	28	0.9071	0.581	0.12	7.723	7.142	6.561
G ¹ / ₈	28	0.9071	0.581	0.12	9.728	9.147	8.566
G ¹ / ₄	19	1.3368	0.856	0.18	13.157	12.301	11.445
G ³ / ₈	19	1.3368	0.856	0.18	16.662	15.806	14.950
G ¹ / ₂	14	1.8143	1.162	0.25	20.955	19.793	18.631
G ⁵ / ₈	14	1.8143	1.162	0.25	22.911	21.749	20.587
G ³ / ₄	14	1.8143	1.162	0.25	26.441	25.279	24.117
G ⁷ / ₈	14	1.8143	1.162	0.25	30.201	29.039	27.877
G1	11	2.3091	1.479	0.32	33.249	31.770	30.291
G ¹ / ₈	11	2.3091	1.479	0.32	37.897	36.418	34.939
G ¹ / ₄	11	2.3091	1.479	0.32	41.910	40.431	38.952
G ¹ / ₂	11	2.3091	1.479	0.32	47.803	46.324	44.845
G ³ / ₄	11	2.3091	1.479	0.32	53.746	52.267	50.788
G2	11	2.3091	1.479	0.32	59.614	58.135	56.656
G ² / ₄	11	2.3091	1.479	0.32	65.710	64.231	62.752
G ² / ₂	11	2.3091	1.479	0.32	75.184	73.705	72.226
G ³ / ₄	11	2.3091	1.479	0.32	81.534	80.055	78.576
G3	11	2.3091	1.479	0.32	87.884	86.405	84.926
G ³ / ₂	11	2.3091	1.479	0.32	100.330	98.851	97.372
G4	11	2.3091	1.479	0.32	113.030	111.551	110.072
G ⁴ / ₂	11	2.3091	1.479	0.32	125.730	124.251	122.772
G5	11	2.3091	1.479	0.32	138.430	136.951	135.472
G ⁵ / ₂	11	2.3091	1.479	0.32	151.130	149.651	148.172
G6	11	2.3091	1.479	0.32	163.830	162.351	160.872

管用テーパねじ JIS B0203(1999)より抜粋

■ 管用テーパねじの基準山形、公式及び標準寸法

テーパおねじ及びテーパめねじに対して適用する基準山形



太い実線は、基準山形を示す。

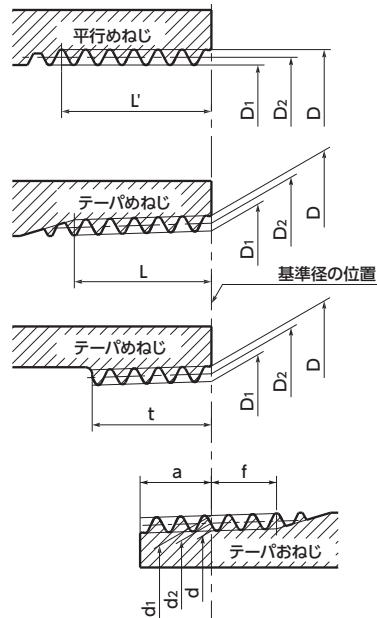
$$P = \frac{25.4}{n}$$

$$H = 0.960\ 237\ P$$

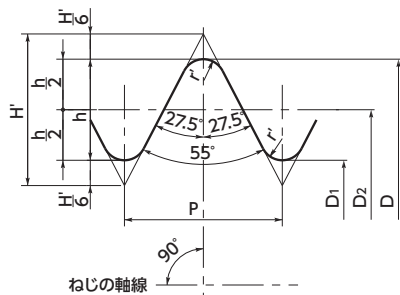
$$h = 0.640\ 327\ P$$

$$r = 0.137\ 278\ P$$

テーパおねじとテーパめねじ又は平行めねじとのめあい



平行めねじに対して適用する基準山形



太い実線は、基準山形を示す。

$$P = \frac{25.4}{n}$$

$$H' = 0.960\ 491\ P$$

$$h = 0.640\ 327\ P$$

$$r' = 0.137\ 329\ P$$

単位:mm

*1 ねじの 呼び	ねじ山				基準径			基準径の位置			有効ねじ部の長さ(最小)				配管用 炭素鋼管 の 寸法 (参考)			
	ねじ山 数 (25.4 mm につき) n	ピッチ P (参考)	山の 高さ h	丸み r 又は r'	おねじ			おねじ		めねじ	めねじ			外形			厚さ	
					外径 d	有効径 d ₂	谷の径 d ₁	管端から			テーパ めねじ	平行 めねじ	不完全 ねじ部が ある場合					不完全 ねじ部が ない場合
								基準の 長さ a	軸線 方向の 許容差 b									
谷の径 D	有効径 D ₂	内径 D ₁	基準の 位置 から 大径側 に向 かって f	基準径 の位置 から小 径側 に向 かって l'	*2 t													
R ¹ / ₁₆	28	0.9071	0.581	0.12	7.723	7.142	6.561	3.97	±0.91	±1.13	±0.071	2.5	6.2	7.4	4.4	-	-	
R ¹ / ₈	28	0.9071	0.581	0.12	9.728	9.147	8.566	3.97	±0.91	±1.13	±0.071	2.5	6.2	7.4	4.4	10.5	2.0	
R ¹ / ₄	19	1.3368	0.856	0.18	13.157	12.301	11.445	6.01	±1.34	±1.67	±0.104	3.7	9.4	11.0	6.7	13.8	2.3	
R ³ / ₈	19	1.3368	0.856	0.18	16.662	15.806	14.950	6.35	±1.34	±1.67	±0.104	3.7	9.7	11.4	7.0	17.3	2.3	
R ¹ / ₂	14	1.8143	1.162	0.25	20.955	19.793	18.631	8.16	±1.81	±2.27	±0.142	5.0	12.7	15.0	9.1	21.7	2.8	
R ³ / ₄	14	1.8143	1.162	0.25	26.441	25.279	24.117	9.53	±1.81	±2.27	±0.142	5.0	14.1	16.3	10.2	27.2	2.8	
R1	11	2.3091	1.479	0.32	33.249	31.770	30.291	10.39	±2.31	±2.89	±0.181	6.4	16.2	19.1	11.6	34	3.2	
R ¹ / ₄	11	2.3091	1.479	0.32	41.910	40.431	38.952	12.70	±2.31	±2.89	±0.181	6.4	18.5	21.4	13.4	42.7	3.5	
R ¹ / ₂	11	2.3091	1.479	0.32	47.803	46.324	44.845	12.70	±2.31	±2.89	±0.181	6.4	18.5	21.4	13.4	48.6	3.5	
R2	11	2.3091	1.479	0.32	59.614	58.135	56.656	15.88	±2.31	±2.89	±0.181	7.5	22.8	25.7	16.9	60.5	3.8	
R ² / ₂	11	2.3091	1.479	0.32	75.184	73.705	72.226	17.46	±3.46	±3.46	±0.216	9.2	26.7	30.1	18.6	76.3	4.2	
R3	11	2.3091	1.479	0.32	87.884	86.405	84.926	20.64	±3.46	±3.46	±0.216	9.2	29.8	33.3	21.1	89.1	4.2	
R4	11	2.3091	1.479	0.32	113.030	111.551	110.072	25.40	±3.46	±3.46	±0.216	10.4	35.8	39.3	25.9	114.3	4.5	
R5	11	2.3091	1.479	0.32	138.430	136.951	135.472	28.58	±3.46	±3.46	±0.216	11.5	40.1	43.5	29.3	139.8	4.5	
R6	11	2.3091	1.479	0.32	163.830	162.351	160.872	28.58	±3.46	±3.46	±0.216	11.5	40.1	43.5	29.3	165.2	5.0	

*1 この呼びは、テーパおねじに対するもので、テーパめねじ及び平行めねじの場合は、Rの記号をRC又はRPとする。
*2 テーパのねじは基準径の位置から小径側に向かっての長さ、平行めねじは管又は管継手端からの長さ。

硬さ換算表 SAE J417 ※1983年改訂

■ 鋼のロックウェルC硬さに対する近似的換算値 ⁽¹⁾

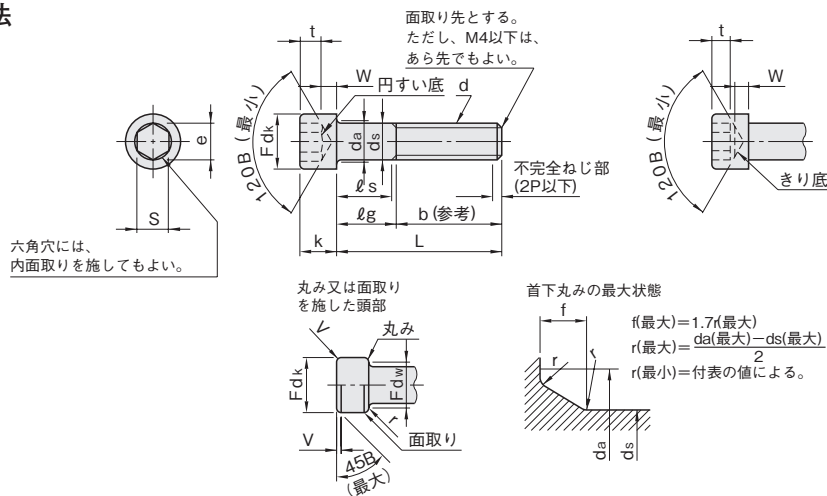
(HRC) ロック ウェル Cスケール 硬さ	(HV) ビッカース 硬さ	ブリネル硬さ(HB) 10mm球 荷重3000kgf		ロックウェル硬さ ⁽³⁾			ロックウェルスーパーフィシャル 硬さ ダイヤモンド円錐圧子			(Hs) シヨア硬さ	引張強さ (近似値) MPa (kgf/mm ²) ⁽²⁾	ロックウェル Cスケール 硬さ ⁽³⁾
		標準球	タングステン カーバイド球	(HRA) Aスケール 荷重60kgf ダイヤモンド 円錐圧子	(HRB) Bスケール 荷重100kgf 径1.6mm (1/16in)球	(HRD) Dスケール 荷重100kgf ダイヤモンド 円錐圧子	15-N スケール 荷重 15kgf	30-N スケール 荷重 30kgf	45-N スケール 荷重 45kgf			
68	940	-	-	85.6	-	76.9	93.2	84.4	75.4	97	-	68
67	900	-	-	85.0	-	76.1	92.9	83.6	74.2	95	-	67
66	865	-	-	84.5	-	75.4	92.5	82.8	73.3	92	-	66
65	832	-	(739)	83.9	-	74.5	92.2	81.9	72.0	91	-	65
64	800	-	(722)	83.4	-	73.8	91.8	81.1	71.0	88	-	64
63	772	-	(705)	82.8	-	73.0	91.4	80.1	69.9	87	-	63
62	746	-	(688)	82.3	-	72.2	91.1	79.3	68.8	85	-	62
61	720	-	(670)	81.8	-	71.5	90.7	78.4	67.7	83	-	61
60	697	-	(654)	81.2	-	70.7	90.2	77.5	66.6	81	-	60
59	674	-	(634)	80.7	-	69.9	89.8	76.6	65.5	80	-	59
58	653	-	615	80.1	-	69.2	89.3	75.7	64.3	78	-	58
57	633	-	595	79.6	-	68.5	88.9	74.8	63.2	76	-	57
56	613	-	577	79.0	-	67.7	88.3	73.9	62.0	75	-	56
55	595	-	560	78.5	-	66.9	87.9	73.0	60.9	74	2075(212)	55
54	577	-	543	78.0	-	66.1	87.4	72.0	59.8	72	2015(205)	54
53	560	-	525	77.4	-	65.4	86.9	71.2	58.5	71	1950(199)	53
52	544	(500)	512	76.8	-	64.6	86.4	70.2	57.4	69	1880(192)	52
51	528	(487)	496	76.3	-	63.8	85.9	69.4	56.1	68	1820(186)	51
50	513	(475)	481	75.9	-	63.1	85.5	68.5	55.0	67	1760(179)	50
49	498	(464)	469	75.2	-	62.1	85.0	67.6	53.8	66	1695(173)	49
48	484	451	455	74.7	-	61.4	84.5	66.7	52.5	64	1635(167)	48
47	471	442	443	74.1	-	60.8	83.9	65.8	51.4	63	1580(161)	47
46	458	432	432	73.6	-	60.0	83.5	64.8	50.3	62	1530(156)	46
45	446	421	421	73.1	-	59.2	83.0	64.0	49.0	60	1480(151)	45
44	434	409	409	72.5	-	58.5	82.5	63.1	47.8	58	1435(146)	44
43	423	400	400	72.0	-	57.7	82.0	62.2	46.7	57	1385(141)	43
42	412	390	390	71.5	-	56.9	81.5	61.3	45.5	56	1340(136)	42
41	402	381	381	70.9	-	56.2	80.9	60.4	44.3	55	1295(132)	41
40	392	371	371	70.4	-	55.4	80.4	59.5	43.1	54	1250(127)	40
39	382	362	362	69.9	-	54.6	79.9	58.6	41.9	52	1215(124)	39
38	372	353	353	69.4	-	53.8	79.4	57.7	40.8	51	1180(120)	38
37	363	344	344	68.9	-	53.1	78.8	56.8	39.6	50	1160(118)	37
36	354	336	336	68.4	(109.0)	52.3	78.3	55.9	38.4	49	1115(114)	36
35	345	327	327	67.9	(108.5)	51.5	77.7	55.0	37.2	48	1080(110)	35
34	336	319	319	67.4	(108.0)	50.8	77.2	54.2	36.1	47	1055(108)	34
33	327	311	311	66.8	(107.5)	50.0	76.6	53.3	34.9	46	1025(105)	33
32	318	301	301	66.3	(107.0)	49.2	76.1	52.1	33.7	44	1000(102)	32
31	310	294	294	65.8	(106.0)	48.4	75.6	51.3	32.7	43	980(100)	31
30	302	286	286	65.3	(105.5)	47.7	75.0	50.4	31.3	42	950(97)	30
29	294	279	279	64.7	(104.5)	47.0	74.5	49.5	30.1	41	930(95)	29
28	286	271	271	64.3	(104.0)	46.1	73.9	48.6	28.9	41	910(93)	28
27	279	264	264	63.8	(103.0)	45.2	73.3	47.7	27.8	40	880(90)	27
26	272	258	258	63.3	(102.5)	44.6	72.8	46.8	26.7	38	860(88)	26
25	266	253	253	62.8	(101.5)	43.8	72.2	45.9	25.5	38	840(86)	25
24	260	247	247	62.4	(101.0)	43.1	71.6	45.0	24.3	37	825(84)	24
23	254	243	243	62.0	100.0	42.1	71.0	44.0	23.1	36	805(82)	23
22	248	237	237	61.5	99.0	41.6	70.5	43.2	22.0	35	785(80)	22
21	243	231	231	61.0	98.5	40.9	69.9	42.3	20.7	35	770(79)	21
20	238	226	226	60.5	97.8	40.1	69.4	41.5	19.6	34	760(77)	20
(18)	230	219	219	-	96.7	-	-	-	-	33	730(75)	(18)
(16)	222	212	212	-	95.5	-	-	-	-	32	705(72)	(16)
(14)	213	203	203	-	93.9	-	-	-	-	31	675(69)	(14)
(12)	204	194	194	-	92.3	-	-	-	-	29	650(66)	(12)
(10)	196	187	187	-	90.7	-	-	-	-	28	620(63)	(10)
(8)	188	179	179	-	89.5	-	-	-	-	27	600(61)	(8)
(6)	180	171	171	-	87.1	-	-	-	-	26	580(59)	(6)
(4)	173	165	165	-	85.5	-	-	-	-	25	550(56)	(4)
(2)	166	158	158	-	83.5	-	-	-	-	24	530(54)	(2)
(0)	160	152	152	-	81.7	-	-	-	-	24	515(53)	(0)

注 (1) 青色の数字は、ASTM E 140 表1 による(SAE-ASM-ASTM が合同で調整したものである)。
(2) 括弧()を付けて示してある単位及び数値は、JIS Z 8413 及びZ 8438 換算表によりpsi から換算したものである。なお1MPa = 1N/mm²
(3) 表中括弧()内の数字は、あまり用いられない範囲のものであり参考として示したものである。

六角穴付きボルト JIS B1776 (2006) より抜粋

■ 基準寸法の区分と軸の公差域クラスの相関表

1. 各部の寸法



単位:mm

ねじの呼び(d) ¹⁵	M3	M4	M5	M6	M8	M10	M12	(M14)	M16	(M18)	M20	(M22)	M24	(M27)	M30	
ねじのピッチ(P) ¹⁴	0.5	0.7	0.8	1	1.25	1.5	1.75	2	2	2.5	2.5	2.5	3	3	3.5	
b	参考	18	20	22	24	28	32	36	40	44	48	52	56	60	66	72
dk	最大(基準寸法)*	5.5	7	8.5	10	13	16	18	21	24	27	30	33	36	40	45
	最大**	5.68	7.22	8.72	10.22	13.27	16.27	18.27	21.33	24.33	27.33	30.33	33.39	36.39	40.39	45.39
	最小	5.32	6.78	8.28	9.78	12.73	15.73	17.73	20.67	23.67	26.67	29.67	32.61	35.61	39.61	44.61
da	最大	3.6	4.7	5.7	6.8	9.2	11.2	13.7	15.7	17.7	20.2	22.4	24.4	26.4	30.4	33.4
ds	最大(基準寸法)	3	4	5	6	8	10	12	14	16	18	20	22	24	27	30
	最小	2.86	3.82	4.82	5.82	7.78	9.78	11.73	13.73	15.73	17.73	19.67	21.67	23.67	26.67	29.67
e	最小	2.87	3.44	4.58	5.72	6.86	9.15	11.43	13.72	16.00	19.44	19.44	21.73	21.73	25.15	
f	最大	0.51	0.60	0.60	0.68	1.02	1.02	1.45	1.45	1.87	2.04	2.04	2.04	2.89	2.89	
k	最大(基準寸法)	3	4	5	6	8	10	12	14	16	18	20	22	24	27	30
	最小	2.86	3.82	4.82	5.70	7.64	9.64	11.57	13.57	15.57	17.57	19.48	21.48	23.48	26.48	29.48
r	最小	0.1	0.2	0.2	0.25	0.4	0.4	0.6	0.6	0.6	0.8	0.8	0.8	1	1	
s	呼び(基準寸法)	2.5	3	4	5	6	8	10	12	14	14	17	17	19	19	22
	最小	2.52	3.02	4.02	5.02	6.02	8.025	10.025	12.032	14.032	14.032	17.050	17.050	19.065	19.065	22.065
	最大	1欄	2.580	3.080	4.095	5.140	6.140	8.175	10.175	12.212	14.212	14.212	17.230	17.230	19.275	19.275
2欄	2.560	3.080	4.095	5.095	6.095	8.115	10.115	12.142	14.142	14.142						
t	最小	1.3	2	2.5	3	4	5	6	7	8	9	10	11	12	13.5	15.5
v	最大	0.3	0.4	0.5	0.6	0.8	1	1.2	1.4	1.6	1.8	2	2.2	2.4	2.7	3
dw	最小	5.07	6.53	8.03	9.38	12.33	15.33	17.23	20.17	23.17	25.87	28.87	31.81	34.81	38.61	43.61
w	最小	1.15	1.4	1.9	2.3	3.3	4	4.8	5.8	6.8	7.7	8.6	9.5	10.4	12.1	13.1

注(14) s(最大)の1欄は、強度区分8.8及び10.9のもの及び性状区分A2-50、A2-70のものに適用し、2欄は、強度区分12.9のものに適用する。ただし、受渡当事者間の協定によって、強度区分12.9のものに1欄を適用することができる。
 なお、ねじの呼びM20以上のs(最大)は、すべての強度区分及び性状区分のものに適用する。

注(15) ねじの呼びに括弧を付けたものは、なるべく用いない。

備考 1. 頭部の側面には、平目又はあや目のローレット(JIS B 0951(ローレット目)参照)を付ける。この場合、dk(最大)は、この表に示した**印の値とする。また、ローレットのないものを必要とする場合は、注文者が指定する。ただし、そのdk(最大)は、この表に示した*印の値とする。

2. ねじの呼びに対して推奨する呼び長さ(ℓ)は、太線の枠内とする。
 なお、ℓが点線の位置より短いものは全ねじとし、首下部における不完全ねじ部長さは、約3Pとする。

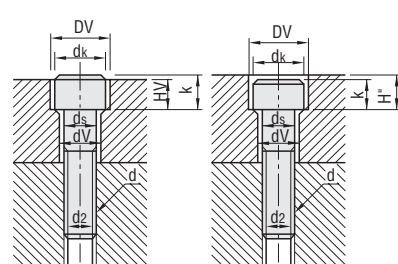
3. 呼び長さ(ℓ)が点線の位置より長いものに対するℓg(最大)及びℓs(最小)は、次の式によっている。

$$\ell_g(\text{最大}) = \text{呼び長さ}(\ell) - b$$

$$\ell_s(\text{最小}) = \ell_g(\text{最大}) - 5P$$

参考：六角穴付きボルトに対するざぐり及びボルト穴の寸法

単位:mm



ねじの呼び(d)	M3	M4	M5	M6	M8	M10	M12	M14	M16	M18	M20	M22	M24	M27	M30
ds	3	4	5	6	8	10	12	14	16	18	20	22	24	27	30
d'	3.4	4.5	5.5	6.6	9	11	14	16	18	20	22	24	26	30	33
dk	5.5	7	8.5	10	13	16	18	21	24	27	30	33	36	40	45
D'	6.5	8	9.5	11	14	17.5	20	23	26	29	32	35	39	43	48
K	3	4	5	6	8	10	12	14	16	18	20	22	24	27	30
H'	2.7	3.6	4.6	5.5	7.4	9.2	11	12.8	14.5	16.5	18.5	20.5	22.5	25	28
H''	3.3	4.4	5.4	6.5	8.6	10.8	13	15.2	17.5	19.5	21.5	23.5	25.5	29	32
d2	2.6	3.4	4.3	5.1	6.9	8.6	10.4	12.2	14.2	15.7	17.7	19.7	21.2	24.2	26.7

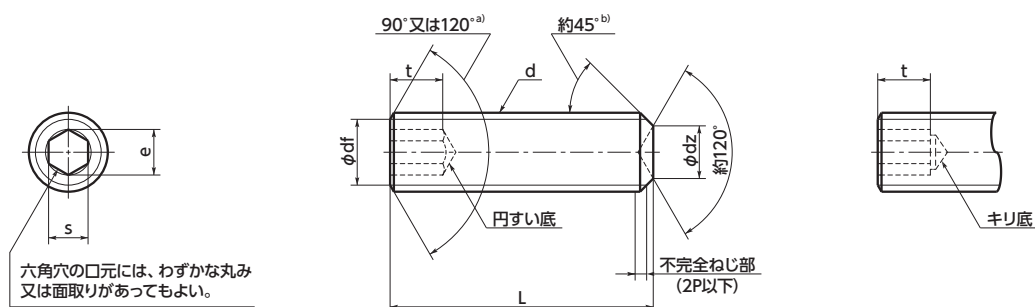
2.六角穴付きボルトのLと l_s 及び l_g

単位:mm

ねじの呼び(d)			M3	M4	M5	M6	M8	M10	M12	(M14)	M16	(M18)	M20	(M22)	M24	(M27)	M30															
L			l_s min及び l_g max																													
呼び長さ	min	max	l_s min	l_g min	l_s min	l_g min	l_s min	l_g min	l_s min	l_g min	l_s min	l_g min	l_s min	l_g min	l_s min	l_g min	l_s min	l_g min	l_s min	l_g min	l_s min	l_g min	l_s min	l_g min	l_s min	l_g min	l_s min	l_g min				
5	4.76	5.24																														
6	5.76	6.24																														
8	7.71	8.29																														
10	9.71	10.29																														
12	11.65	12.35																														
16	15.65	16.35																														
20	19.58	20.42																														
25	24.58	25.42	4.5	7																												
30	29.58	30.42	9.5	12	6.5	10	4	8																								
35	34.5	35.5			11.5	15	9	13	6	11																						
40	39.5	40.5			16.5	20	14	18	11	16	5.75	12																				
45	44.5	45.5					19	23	16	21	10.75	17	5.5	13																		
50	49.5	50.5					24	28	21	26	15.75	22	10.5	18																		
55	54.4	55.6							26	31	20.75	27	15.5	23	10.25	19																
60	59.4	60.6							31	36	25.75	32	20.5	28	15.25	24	10	20														
65	64.4	65.6									30.75	37	25.5	33	20.25	29	15	25	11	21	4.5	17										
70	69.4	70.6									35.75	42	30.5	38	25.25	34	20	30	16	26	9.5	22										
80	79.4	80.6									45.75	52	40.5	48	35.25	44	30	40	26	36	19.5	32	15.5	28	11.5	24						
90	89.3	90.7											50.5	58	45.25	54	40	50	36	46	29.5	42	25.5	38	21.5	34	15	30	9	24		
100	99.3	100.7											60.5	68	55.25	64	50	60	46	56	39.5	52	35.5	48	31.5	44	25	40	19	34		
110	109.3	110.7													65.25	74	60	70	56	66	49.5	62	45.5	58	41.5	54	35	50	29	44	20.5	38
120	119.3	120.7													75.25	84	70	80	66	76	59.5	72	55.5	68	51.5	64	45	60	39	54	30.5	48
130	129.2	130.8															80	90	76	86	69.5	82	65.5	78	61.5	74	55	70	49	64	40.5	58
140	139.2	140.8															90	100	86	96	79.5	92	75.5	88	71.5	84	65	80	59	74	60.5	68
150	149.2	150.8																	96	106	89.5	102	85.5	98	81.5	94	75	90	69	84	60.5	78
160	159.2	160.8																	106	116	99.5	112	95.5	108	91.5	104	85	100	79	94	70.5	88
180	179.2	180.8																			119.5	132	115.5	128	111.5	124	105	120	99	114	90.5	108
200	199.05	200.95																				135.5	148	131.5	144	125	140	119	134	110.5	128	
220	219.05	220.95																											139	154	130.5	148
240	239.05	240.95																											159	174	150.5	168
260	258.95	261.05																											179	194	170.5	188
280	278.95	281.05																											199	214	190.5	208
300	298.95	301.05																											219	234	210.5	228

六角穴付き止めねじ JIS B1177 (2007) より抜粋

■ 六角穴付き止めねじ(クボミ先)の形状・寸法



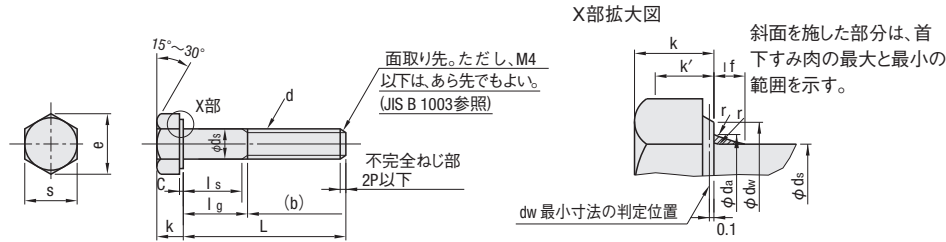
単位:mm

ねじの呼び(d)			M1.6	M2	M2.5	M3	M4	M5	M6	M8	M10	M12	M16	M20	M24
P ^{c)}			0.35	0.4	0.45	0.5	0.7	0.8	1	1.25	1.5	1.75	2	2.5	3
dz	最大		0.8	1	1.2	1.4	2	2.5	3	5	6	8	10	14	16
	最小		0.55	0.75	0.95	1.15	1.75	2.25	2.75	4.7	5.7	7.64	9.64	13.57	15.57
df			ほぼおねじの谷の径												
e ^{d)} e ^{a)}	最小		0.809	1.011	1.454	1.733	2.303	2.873	3.443	4.583	5.723	6.863	9.149	11.42	13.71
s	呼び		0.7	0.9	1.3	1.5	2	2.5	3	4	5	6	8	10	12
	最大		0.724	0.913	1.300	1.58	2.08	2.58	3.08	4.095	5.14	6.14	8.175	10.17	12.21
	最小		0.71	0.887	1.275	1.52	2.02	2.52	3.02	4.02	5.02	6.02	8.025	10.02	12.03
t	最小	f)	0.7	0.8	1.2	1.2	1.5	2	2	3	4	4.8	6.4	8	10
		g)	1.5	1.7	2	2	2.5	3	3.5	5	6	8	10	12	15
L			(参考) 1000個当たりの概略質量・単位 kg (密度: 7.85kg/dm ³)												
呼び長さ	最小	最大													
2	1.8	2.2	0.019	0.029											
2.5	2.3	2.7	0.025	0.037	0.063										
3	2.8	3.2	0.029	0.044	0.075	0.1									
4	3.76	4.24	0.037	0.059	0.1	0.14	0.23								
5	4.76	5.24	0.046	0.074	0.125	0.18	0.305	0.42							
6	5.76	6.24	0.054	0.089	0.15	0.22	0.38	0.54	0.74						
8	7.71	8.29	0.07	0.119	0.199	0.3	0.53	0.78	1.09	1.88					
10	9.71	10.2		0.148	0.249	0.38	0.68	1.02	1.44	2.51	3.72				
12	11.6	12.3			0.299	0.46	0.83	1.26	1.79	3.14	4.73	6.7			
16	15.6	16.3				0.62	1.13	1.74	2.49	4.4	6.73	9.5	15.7		
20	19.5	20.4					1.4	2.22	3.19	5.66	8.72	12.3	20.9	31.1	
25	24.5	25.4						2.82	4.07	7.24	11.2	15.8	27.4	41.4	55.2
30	29.5	30.4							4.94	8.81	13.7	19.3	33.9	51.7	70.3
35	34.5	35.5								10.4	16.2	22.7	40.4	62	85.3
40	39.5	40.5								12	18.7	26.2	46.9	72.3	100
45	44.5	45.5									21.2	29.7	53.3	82.6	115
50	49.5	50.5									23.6	33.2	59.8	92.6	130
55	54.4	55.6										36.6	66.3	103	145
60	59.4	60.6										40.1	72.8	114	160

注記 推奨する呼び長さは、太線枠内のものとする。
 a) 呼び長さが上表に示す階段状の網かけで示したものは、120°面取りをつける。
 b) 約45°の角度は、おねじの谷の径より下の傾斜部に適用する。
 c) Pは、ねじのピッチを示す。
 d) e_{min}=1.14s_{min}
 e) eおよびsのゲージ検査は、JIS B 1016による。
 f) 網かけを施した呼び長さのねじに適用する。
 g) 網かけを施していない呼び長さのねじに適用する。

六角ボルト JIS B1180 (1999) より抜粋

■ 六角ボルト(部品等級A)の形状・寸法



単位:mm

ねじの呼び (d)	並目ねじ欄	M2	M3	M4	M5	M6	M8	M10	M12	—	M16	M20	M24												
	II欄	—	—	—	—	—	—	—	—	M14	—	—	—												
b(参考)	L≤125mm	10	12	14	16	18	22	26	30	34	38	46	54												
	125<L≤150mm	—	—	—	—	—	—	—	—	40	44	52	60												
c	最小	0.1	0.15	0.15	0.15	0.15	0.15	0.15	0.15	0.15	0.15	0.2	0.2												
	最大	0.25	0.4	0.4	0.5	0.5	0.6	0.6	0.6	0.6	0.8	0.8	0.8												
da	最大	2.6	3.6	4.7	5.7	6.8	9.2	11.2	13.7	15.7	17.7	22.4	26.4												
	基準寸法=最大	2	3	4	5	6	8	10	12	14	16	20	24												
ds	最小	1.86	2.86	3.82	4.82	5.82	7.78	9.78	11.73	13.73	15.73	19.67	23.67												
	最大	3.07	4.57	5.88	6.88	8.88	11.63	14.63	16.63	* 19.64	22.49	28.19	33.61												
e	最小	4.32	6.01	7.66	8.79	11.05	14.38	17.77	20.03	23.36	26.75	33.53	39.98												
	最大	0.8	1	1.2	1.2	1.4	2	2	3	3	3	4	4												
k	基準寸法=呼び	1.4	2	2.8	3.5	4	5.3	6.4	7.5	8.8	10	12.5	15												
	最小	1.275	1.875	2.675	3.35	3.85	5.15	6.22	7.32	8.62	9.82	12.285	14.785												
	最大	1.525	2.125	2.925	3.65	4.15	5.45	6.58	7.68	8.98	10.18	12.715	15.215												
k'	最小	0.89	1.31	1.87	2.35	2.7	3.61	4.35	5.12	6.03	6.87	8.6	10.35												
	最大	0.1	0.1	0.2	0.2	0.25	0.4	0.4	0.6	0.6	0.6	0.8	0.8												
s	基準寸法=最大	4	5.5	7	8	10	13	16	18	21	24	30	36												
	最小	3.82	5.32	6.78	7.78	9.78	12.73	15.73	17.73	20.67	23.67	29.67	35.38												
ボルトの長さ(L)		ℓs及びℓg																							
呼び長さ (基準寸法)	最小	最大	ℓs	ℓg	ℓs	ℓg	ℓs	ℓg	ℓs	ℓg	ℓs	ℓg	ℓs	ℓg	ℓs	ℓg	ℓs	ℓg	ℓs	ℓg	ℓs	ℓg	ℓs	ℓg	
			最小	最大	最小	最大	最小	最大	最小	最大	最小	最大	最小	最大	最小	最大	最小	最大	最小	最大	最小	最大	最小	最大	最小
16	15.65	16.35	4	6																					
20	19.58	20.42	8	10	5.5	8																			
25	24.58	25.42			10.5	13	7.5	11	5	9															
30	29.58	30.42			15.5	18	12.5	16	10	14	7	12													
35	34.5	35.5					17.5	21	15	19	12	17													
40	39.5	40.5					22.5	26	20	24	17	22	11.75	18											
45	44.5	45.5							25	29	22	27	16.75	23	11.5	19									
50	49.5	50.5							30	34	27	32	21.75	28	16.5	24	11.25	20							
55	54.4	55.6									32	37	26.75	33	21.5	29	16.25	25							
60	59.4	60.6									37	42	31.75	38	26.5	34	21.25	30	16	26					
65	64.4	65.6											36.75	43	31.5	39	26.25	35	21	31	17	27			
70	69.4	70.6											41.75	48	36.5	44	31.25	40	26	36	22	32			
80	79.4	80.6											51.75	58	46.5	54	41.25	50	36	46	32	42	21.5	34	
90	89.3	90.7													56.5	64	51.25	60	46	56	42	52	31.5	44	
100	99.3	100.7													66.5	74	61.25	70	56	66	52	62	41.5	54	
110	109.3	110.7															71.25	80	66	76	62	72	51.5	64	
120	119.3	120.7															81.25	90	76	86	72	82	61.5	74	
130	129.2	130.8																	80	90	76	86	65.5	78	
140	139.2	140.8																	90	100	86	96	75.5	88	
150	149.2	150.8																			96	106	85.5	98	

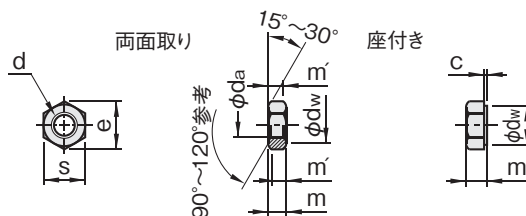
備考 1.ねじの呼びは、II欄のものを優先する。なお、ねじの呼びの表し方は、JIS B 0123に依っている。
 2.ねじの呼びに対して推奨する呼び長さ(L)は、太線の枠内とする。
 3.太線枠内の最大の呼び長さより長いボルトのねじ部長さ(b)の公差は、受渡当事者間の協定によるが、JIS B 1021によるのがよい。
 4.lg最大及びls最小は、次による。lg最大=呼び長さ(L)-b、ls最小=lg最大-5P(P=並目ピッチ)
 5.この表で規定するda及びrの値は、JIS B 1005に依っている。
 6.ねじ先形状の“面取り先”及び“あら先”は、JIS B 1003による。
 7.表中の*印の数値は、対応国際規格の誤りを修正した値である。

*現行流通している六角ボルト、六角ナットM10、M12の対辺Sは旧JISによるものもあります。

六角ナット JIS B1181 (1995) より抜粋

■ 六角ナット

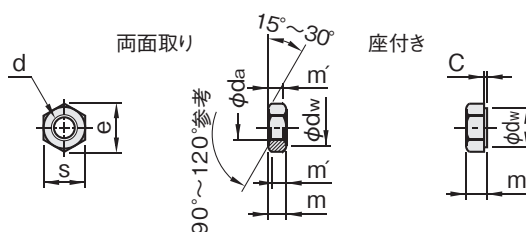
1.六角ナット スタイルI (部品等級A) の形状、寸法



単位:mm

ねじの呼び(d)	M2	M3	M4	M5	M6	M8	M10	M12	(M14)	M16
ピッチ(P)	0.4	0.5	0.7	0.8	1	1.25	1.5	1.75	2	2
c	最大	0.2	0.4	0.4	0.5	0.5	0.6	0.6	0.6	0.8
	最小	0.1	0.15	0.15	0.15	0.15	0.15	0.15	0.15	0.2
da	最小(基準寸法)	2	3	4	5	6	8	10	12	14
	最大	2.3	3.45	4.6	5.75	6.75	8.75	10.8	13	15.1
dw	最小	3.07	4.6	5.9	6.9	8.9	11.6	14.6	16.6	19.6
	最大	4.32	6.01	7.66	8.79	11.05	14.38	17.77	20.03	23.35
e	最小	4.32	6.01	7.66	8.79	11.05	14.38	17.77	20.03	23.35
	最大(基準寸法)	1.6	2.4	3.2	4.7	5.2	6.8	8.4	10.8	12.8
m	最小	1.35	2.15	2.9	4.4	4.9	6.44	8.04	10.37	12.1
	最大	1.08	1.72	2.32	3.52	3.92	5.15	6.43	8.3	9.68
m*	最小	1.08	1.72	2.32	3.52	3.92	5.15	6.43	8.3	9.68
	最大(基準寸法)	4	5.5	7	8	10	13	16	18	21
s	最小	3.82	5.32	6.78	7.78	9.78	12.73	15.73	17.73	20.67
	最大									

2.六角ナット スタイルII (部品等級A) の形状、寸法



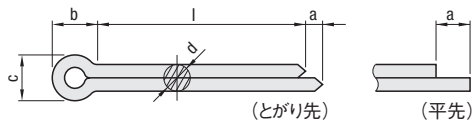
単位:mm

ねじの呼び(d)	M5	M6	M8	M10	M12	(M14)	M16
ピッチ(P)	0.8	1	1.25	1.5	1.75	2	2
c	最大	0.5	0.5	0.6	0.6	0.6	0.8
	最小	0.15	0.15	0.15	0.15	0.15	0.2
da	最小(基準寸法)	5	6	8	10	12	16
	最大	5.75	6.75	8.75	10.8	13	17.3
dw	最小	6.9	8.9	11.6	14.6	16.6	22.5
	最大	8.79	11.05	14.38	17.77	20.03	26.75
e	最小	8.79	11.05	14.38	17.77	20.03	26.75
	最大(基準寸法)	5.1	5.7	7.5	9.3	12	16.4
m	最小	4.8	5.4	7.14	8.94	11.57	15.7
	最大	3.84	4.32	5.71	7.15	9.26	12.6
m*	最小	3.84	4.32	5.71	7.15	9.26	12.6
	最大(基準寸法)	8	10	13	16	18	24
s	最小	7.78	9.78	12.73	15.73	17.73	23.67
	最大						

備考 1.ねじの呼びに括弧を付けたものは、なるべく用いない。
 2.ナットの形状は、指定がない限り両面取りとし、座付きは注文者の指定による。
 なお、座付きのねじ部の面取りは、“両面取り”に準じる。
 *現行流通している六角ボルト、六角ナットM10、M12の対辺Sは旧JISによるものもあります。

割りピン JIS B1351 (1987)より抜粋

■ 割りピンの形状・寸法



単位:mm

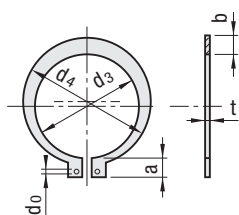
呼び径		0.6	0.8	1	1.2	1.6	2	2.5	3.2	4	5	6.3	8	10	13	16	20	
d	基準寸法	0.5	0.7	0.9	1	1.4	1.8	2.3	2.9	3.7	4.6	5.9	7.5	9.5	12.4	15.4	19.3	
	許容差	0 -0.1						0 -0.2						0 -0.3				
c	基準寸法	1	1.4	1.8	2	2.8	3.6	4.6	5.8	7.4	9.2	11.8	15	19	24.8	30.8	38.6	
	許容差	0 -0.1	0 -0.2		0 -0.3	0 -0.4		0 -0.6	0 -0.7	0 -0.9	0 -1.2	0 -1.5	0 -1.9	0 -2.4	0 -3.1	0 -3.8	0 -4.8	
b	約	2	2.4	3	3	3.2	4	5	6.4	8	10	12.6	16	20	26	32	40	
a	約	1.6	1.6	1.6	2.5	2.5	2.5	2.5	3.2	4	4	4	4	6.3	6.3	6.3	6.3	
適用するボルト及びピンの径	ボルト	をこえ	-	2.5	3.5	4.5	5.5	7	9	11	14	20	27	39	56	80	120	170
		以下	2.5	3.5	4.5	5.5	7	9	11	14	20	27	39	56	80	120	170	-
	クレビスピン	をこえ	-	2	3	4	5	6	8	9	12	17	23	29	44	69	110	160
		以下	2	3	4	5	6	8	9	12	17	23	29	44	69	110	160	-
ピン穴径		(備考)	0.6	0.8	1	1.2	1.6	2	2.5	3.2	4	5	6.3	8	10	13	16	20
φ	4																	
	5																	
	6		±0.5															
	8																	
	10		±0.5															
	12																	
	14			±0.5														
	16																	
	18				±0.5													
	20					±0.8												
	22						±0.8											
	25							±0.8										
	28								±0.8									
	32									±0.8								
	36										±1.2							
	40											±1.2						
	45												±1.2					
	50													±1.2				
	56														±1.2			
	63															±1.2		
71																±2		
80																	±2	
90																		
100																		
112																		
125																		
140																		
160																		
180																		
200																	±2	
224																		
250																		
280																		

備考 1.呼び径は、ピン穴の径による。
 2.dは、先端からL/2の間における値とする。
 3.先端の形状は、とがり先でも平先でもよい。そのいずれかを必要とする場合は指定する。
 4.長さ(L)は、太線の枠内とし、枠内の数値は、その許容差を示す。ただし、この表以外のrを必要とする場合は、注文者が指定する。
 5.頭部は、軸心から著しく傾いてはならない。

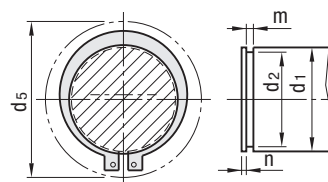
C形止め輪 JIS B2804 (2001) より抜粋

■ C形止め輪

【軸用】



直径 d_0 の穴の位置は、止め輪を適用する軸に入れたとき、溝にかくれないようにする。



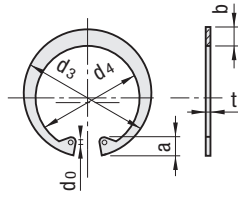
d_5 は、軸にはめるときの外周の最大径。

単位:mm

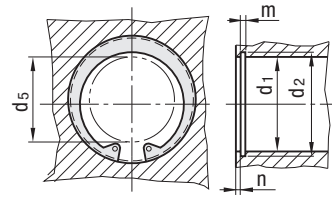
呼び(1)	止め輪						適用する輪 (参考)																				
	d_3		t		b	a	d_5	d_1	d_2		m		n														
	基準寸法	許容差	基準寸法	許容差	(約)	(約)	(最小)		基準寸法	許容差	基準寸法	許容差	(最小)														
10	9.3	±0.15	1	±0.05	1.6	3	1.5	17	10	9.6	0 -0.09	1.15															
(11)	10.2				1.8	3.1		18	11	10.5																	
12	11.1	±0.18			±0.06	1.8	3.2	1.5	19	12				11.5	0 -0.11	1.35	1.5										
(13)	12					1.8	3.3		20	13				12.4													
14	12.9					2	3.4	1.7	22	14				13.4				26	18	17							
15	13.8					2.1	3.5		23	15				14.3													
16	14.7					±0.2	±0.06	2.2	3.6	2				24				16	15.2	0 -0.21	1.75	+0.14 0					
17	15.7							2.2	3.7					25				17	16.2								
18	16.5							±0.25	±0.07	2.6				3.8				2.5	26				18	17	0 -0.25	1.95	2
(19)	17.5									2.7				3.8					27				19	18			
20	18.5	±0.4	±0.07	2.7	3.9					2	28	20	19	0 -0.3	2.2	2.5											
(21)	19.5			2.7	4						30	21	20														
22	20.5			±0.45	±0.08					2.7	4.1	2	31				22	21	0 -0.3				2.7	2.5			
(24)	22.2									3.1	4.2		33				24	22.9									
25	23.2									3.1	4.3	34	25				23.9										
(26)	24.2									3.1	4.4	35	26				24.9										
28	25.9					±0.4	±0.07	3.1	4.6	2.5	38	28	26.6				0 -0.3	2.7		2.5							
(29)	26.9							3.5	4.7		39	29	27.6														
30	27.9							±0.4	±0.07	3.5	4.8	2	40								30	28.6			0 -0.25	1.95	2
(34)	31.5									4	5.3		43								32	30.3					
35	32.2	4	5.4	45	34					32.3																	
(36)	33.2	4	5.4	46	35					33																	
(38)	35.2	±0.4	±0.07	4.5	5.6					2.5	47	36	34	0 -0.25	1.95	2											
40	37			4.5	5.8						53	40	38														
(42)	38.5			4.5	6.2					55	42	39.5															
45	41.5			4.8	6.3					58	45	42.5															
(48)	44.5			±0.45	±0.08	4.8	6.5	2	62	48	45.5	0 -0.3	2.2				2.5										
50	45.8					5	6.7		64	50	47																
(52)	47.8					5	6.8	66	52	49																	
55	50.8					5	7	70	55	52																	
(56)	51.8					5	7	71	56	53																	
(58)	53.8					5.5	7.1	73	58	55																	
60	55.8	5.5	7.2			75	60	57																			
(62)	57.8	5.5	7.2			77	62	59																			
(63)	58.8	±0.45	±0.08	5.5	7.3	2.5	78	63	60	0 -0.3	2.7	2.5															
65	60.8			6.4	7.4		81	65	62																		
(68)	63.5			6.4	7.8	84	68	65																			
70	65.5			6.4	7.8	86	70	67																			
(72)	67.5			7	7.9	88	72	69																			
75	70.5			7	7.9	92	75	72																			
(78)	73.5			7.4	8.1	95	78	75																			
80	74.5			7.4	8.2	97	80	76.5																			

注(1):呼びは、()以外を優先し、必要に応じて()のものを使用。
 注(2):厚さ(t)=1.6mmは当分の間1.5mmとすることができる。この場合mは1.65mmとする。
 備考 1. 止め輪円環部の最小幅は、板厚より小さくしてはならない。
 2. 適用する軸の寸法は、推奨する寸法を参考として示したものである。
 3. d_4 寸法(mm)は、 $d_4=d_3+(1.4\sim 1.5)b$ とすることが望ましい。
 参考 厚さは、日本ばね工業会規格JISMA No.6-1976(ばね用鋼帯)によっている。

【穴用】



直径 d_0 の穴の位置は、止め輪を適用する穴に入れたとき、溝にかくれないようにする。



d_5 は、穴にはめるときの内周の最小径。

単位:mm

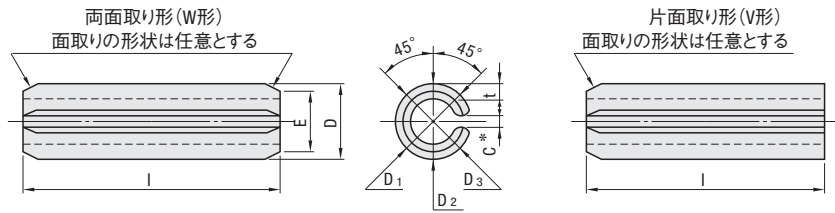
呼び(1)	止め輪							適用する輪 (参考)							
	d_3		t		b	a	d_0	d_5	d_1	d_2		m		n	
	基準寸法	許容差	基準寸法	許容差	(約)	(約)	(最小)			基準寸法	許容差	基準寸法	許容差	(最小)	
10	10.7	±0.18	1	±0.05	1.8	3.1	1.2	3	10	+0.11 0		1.15			
11	11.8				1.8	3.2		4	11						11.4
12	13				1.8	3.3		5	12						12.5
(13)	14.1				1.8	3.5	6	13	13.6						1.5
14	15.1				2	3.6	7	14	14.6						
15	16.2				2	3.6	8	15	15.7						1.7
16	17.3				2	3.7	8	16	16.8						
(17)	18.3				2	3.8	9	17	17.8						2
18	19.5				2.5	4	10	18	19						
19	20.5				2.5	4	11	19	20						±0.2
20	21.5	2.5	4	12	20	21									
(21)	22.5	2.5	4.1	12	21	22	1.5								
22	23.5	2.5	4.1	13	22	23									
(24)	25.9	±0.25	1.2	±0.06	2.5	4.3	2	15	24	+0.21 0		1.35			
25	26.9				3	4.4		16	25					26.2	
(26)	27.9				3	4.6	16	26	27.2						
28	30.1				3	4.6	18	28	29.4						
30	32.1				3	4.7	20	30	31.4						
32	34.4				3.5	5.2	21	32	33.7						
(34)	36.5				3.5	5.2	23	34	35.7					±0.25	
35	37.8				3.5	5.2	24	35	37						
(36)	38.8				3.5	5.2	25	36	38					1.75	
37	39.8				3.5	5.2	26	37	39						
(38)	40.8	4	5.3	27	38	40	+0.25 0	+0.14 0							
40	43.5	4	5.7	28	40	42.5									
42	45.5	±0.4	1.8		4	5.8	30	42	44.5			1.95			
45	48.5				4.5	5.9	33	45	47.5						
47	50.5	±0.45	2	±0.07	4.5	6.1	34	47	49.5	+0.3 0		2			
(48)	51.5				4.5	6.2	35	48	50.5						
50	54.2				4.5	6.5	37	50	53						
52	56.2				5.1	6.5	39	52	55						
55	59.2				5.1	6.5	41	55	58						
(56)	60.2				5.1	6.6	42	56	59						
(58)	62.2				5.1	6.8	44	58	61						
60	64.2				5.5	6.8	46	60	63						
62	66.2				5.5	6.9	48	62	65						
(63)	67.2				5.5	6.9	49	63	66						
(65)	69.2	±0.55	2.5	±0.08	5.5	7	50	65	68			2.7	2.5		
68	72.5				6	7.4	53	68	71						
(70)	74.5				6	7.4	55	70	73						
72	76.5				6.6	7.4	57	72	75						
75	79.5				6.6	7.8	60	75	78						
(78)	82.5				6.6	8	62	78	81						
80	85.5				7	8	64	80	83.5						

注(1):呼びは、()以外を優先し、必要に応じて()のものを使用。
 注(2):厚さ(t)=1.6mmは当分の間1.5mmとすることができる。この場合mは1.65mmとする。
 備考 1. 止め輪円環部の最小幅は、板厚より小さくしてはならない。
 2. 適用する穴の寸法は、推奨する寸法を参考として示したものである。
 3. d_4 寸法(mm)は、 $d_4=d_3-(1.4\sim 1.5)b$ とすることが望ましい。
 参考 厚さは、日本ばね工業会規格JISMA No.6-1976(ばね用鋼帯)によっている。

スプリングピン JIS B2808 (1995) より抜粋 / E形止め輪 JIS B2805 (1978) より抜粋

■ 形状・寸法

スプリングピンの形状・寸法



*すきまCは、スプリングピンを適用する穴に挿入したとき、辺が接触しないような寸法でなければならない。

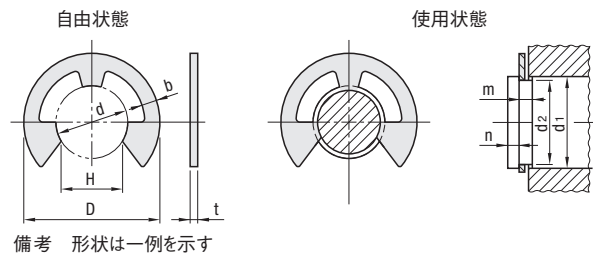
単位:mm

呼び径	呼び径														
	1	1.2	1.4	1.5	1.6	2	2.5	3	4	5	6	8	10	13	
D (1)	最大	1.2	1.4	1.6	1.7	1.8	2.25	2.75	3.25	4.4	5.4	6.4	8.6	10.6	13.7
	最小	1.1	1.3	1.5	1.6	1.7	2.15	2.65	3.15	4.2	5.2	6.2	8.3	10.3	13.4
t (参考)	一般用	0.2	0.25	0.28	0.3	0.3	0.4	0.5	0.6	0.8	1	1.2	1.6	2	2.5
	軽荷重用 (最大)	0.1	0.12	0.15	0.15	0.15	0.2	0.25	0.3	0.4	0.5	0.6	—	—	—
E	一般用	0.9	1.1	1.3	1.4	1.5	1.9	2.4	2.9	3.9	4.8	5.8	7.8	9.8	12.7
	軽荷重用	0.69 {70}	1.02 {104}	1.35 {138}	1.55 {158}	1.68 {171}	2.76 {281}	4.31 {440}	6.2 {633}	10.8 {1130}	17.25 {1760}	24.83 {2532}	44.13 {4500}	68.94 {7030}	112.78 {11500}
二重せん断荷重 kN(kgf) 最小値	一般用	0.69 {70}	1.02 {104}	1.35 {138}	1.55 {158}	1.68 {171}	2.76 {281}	4.31 {440}	6.2 {633}	10.8 {1130}	17.25 {1760}	24.83 {2532}	44.13 {4500}	68.94 {7030}	112.78 {11500}
	軽荷重用	0.38 {39}	0.56 {57}	0.8 {82}	0.87 {89}	0.93 {95}	1.55 {158}	2.42 {247}	3.49 {356}	6.21 {633}	9.7 {989}	13.96 {1424}	—	—	—
適用する穴	径	1	1.2	1.4	1.5	1.6	2	2.5	3	4	5	6	8	10	13
	寸法許容差			+0.08 0				+0.09 0			+0.12 0			+0.15 0	+0.2 0

φ	寸法許容差	呼び径																		
		1	1.2	1.4	1.5	1.6	2	2.5	3	4	5	6	8	10	13					
4	+0.5 0	○	○	○	○	○	○	○												
5		○	○	○	○	○	○	○												
6		○	○	○	○	○	○	○	○											
8		○	○	○	○	○	○	○	○	○										
10		○	○	○	○	○	○	○	○	○	○									
12	+1.0 0		○								○									
14			○								○									
16				○							○									
18					○						○									
20						○					○									
22							○				○									
25								○			○									
28									○		○									
32										○	○									
36											○									
40	+1.5 0									○										
45											○									
50												○								
56													○							
63														○						
70															○					
80																○				
90																○				
100																	○			
110																		○		
125																			○	
140																				○

注(1):D最大は、ピンの円周上における最大値とし、D最小は、D₁、D₂、D₃の平均値とする。参考 tの数値は、JISMA No.6(日本ばね工業会規格)による。

E形止め輪の形状、寸法



備考 形状は一例を示す

呼び	止め輪						適用する輪 (参考)												
	d (1)		D		H		t		b		d1の区分		d2		m		n		
	基準寸法	許容差	基準寸法	許容差	基準寸法	許容差	基準寸法	許容差	約	を越え	以下	基準寸法	許容差	基準寸法	許容差	最小			
0.8	0.8	0 -0.08	2	±0.1	0.7	-0.25	0.2	±0.02	0.3	1	1.4	0.8	+0.05 0	0.3	+0.05 0	0.4			
1.2	1.2		3		1		0.3	±0.025	0.4	1.4	2	2	1.2			0.4		0.6	
1.5	1.5		4	1.3	0.4			0.6	2	2.5	2.5	1.5					0.8		
2	2	0 -0.09	5	±0.2	1.7	-0.3	0.4	±0.03	0.7	2.5	3.2	2	+0.06 0	0.5	+0.1 0				
2.5	2.5		6		2.1		0.4		0.8	3.2	4	2.5						1	
3	3		7		2.6		0.6		0.9	4	5	3							
4	4	0 -0.12	9		3.5		0.6	-0.35	1.1	5	7	4	+0.075 0	0.7				1.2	
5	5		11		4.3		0.6			1.2	6	8	5						1.5
6	6		12		5.2		0.8			1.4	7	9	6						1.8
7	7		14		6.1	0.8			1.6	8	11	7							
8	8	0 -0.15	16		6.9	0.8		1.8	9	12	8	+0.09 0	0.9						
9	9		18		7.8	0.8		2.0	10	14	9								
10	10		20		8.7	1.0		2.2	11	15	10								
12	12	0 -0.18	23	10.4	1.0	±0.05	2.4	13	18	12	+0.11 0	1.15	+0.14 0		2				
15	15		29	13	0	±0.06	2.8	16	24	15						2.5			
19	19		37	16.5	-0.045	±0.06	4.0	20	31	19	+0.13 0	1.75(2)			3				
24	24	0 -0.21	44	20.8	-8.5	±0.07	5.0	25	38	24		2.2		3.5	4				

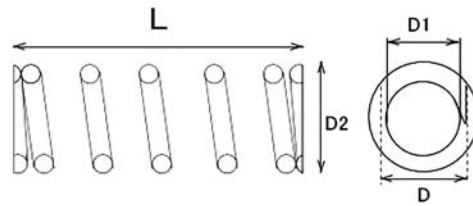
注(1):dの測定には、限界プラグージを用いる。

注(2):厚さ(t)=1.6mmは当分の間1.5mmとすることができる。この場合mは1.65mmとする。備考 適用する軸の寸法は、推奨する寸法を参考として示したものである。

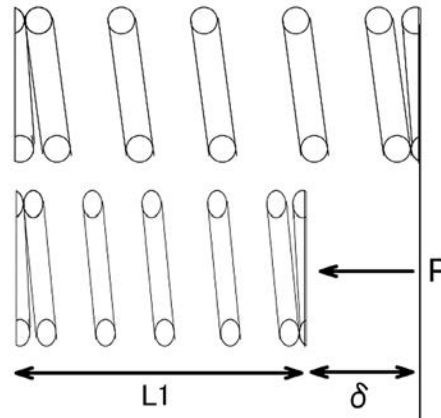
ばねの計算 JIS B2704(2000)より抜粋

記号	記号の意味
d	線径(φ)
D1	コイル内径(mm)
D2	コイル外径(mm)
D	コイル平均径(D1+D2)/2
Na	有効巻数
Nt	総巻数
L	自由長(mm)
P	荷重(N)(Kg)
δ	ばねのたわみ
k	ばね定数N/mm(Kg/mm)
G	横弾性係数N/mm ² (Kg/mm ²)
c	ばね指数(D/d)
材質	横弾性係数(N/mm ²)
硬鋼線	78500
ピアノ線	78500
オイルテンパー線	78500
ステンレス線	68500

材料	比重(g/cm ³)
鉄(Fe+0.06%C)	7.87
鋼(Fe+0.8%C)	7.84
SUS304(18Cr-8C)	7.9



※D(コイル平均径)・・・線の中心と中心の間の寸法



A.ばねの重量を計算する

例> ピانو線φ2.0 有効巻数5(総巻数7) コイル径φ15.0

①ばねの体積を求める

材料の断面積 × ばねの長さ = ばねの体積

$$\text{式}\gg (1.0 \times 1.0 \times 3.14) \times (15.0 \times 3.14 \times 7) = 3.14 \times 329.7 = 1035.258 \text{ mm}^3$$

②ばねの重量を求める

質量 × 比重 = ばねの重量

$$\text{式}\gg 1035.258 \text{ mm}^3 \times 0.00784 \text{ g/mm}^3 = 8.116 \text{ g}$$

B.ばねの定数を計算する

$$k = \frac{Gd^4}{8NaD^3}$$

例> ピانو線φ2.0 有効巻数5 コイル径φ15.0

$$\text{式}\gg (78,500 \times 2.0^4) / (8 \times 5 \times 15.0^3) = 1256000 / 135000 = 9.304 \text{ N/mm}$$

C.荷重の計算をする(圧縮スプリング)

$$P = \delta * k$$

例> 上記スプリングのばね特性として、自由長30mm、取付長を25mmとした場合、

式> ばねのたわみを計算する δ = L - L1 δ = 30 - 25 = 5

$$5 \times 9.304 = 46.52 \text{ N}$$

D.ばねの応力を計算する

$$\tau = \frac{8\kappa D}{\pi d^3} P = \frac{\kappa d G}{\pi Na D^2} \delta$$

例> 上記スプリングのばね特性とした場合、

式> 補正係数を計算する c = 7.5

$$\kappa = \{(4 \times 7.5 - 1) / (4 \times 7.5 - 4)\} + (0.615 / 7.5) = 1.1974$$

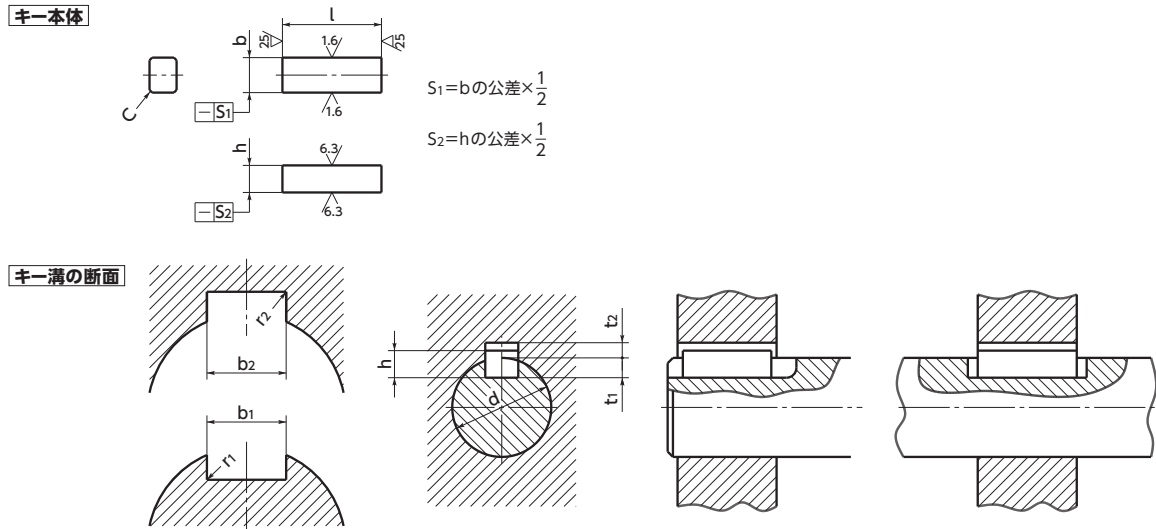
$$\kappa \text{ (ワール修正係数)} = \{(4c - 1) / (4c - 4)\} + (0.615 / c) \quad \{(8 \times 1.1974 \times 15.0) / (3.14 \times 2.0^3)\} * 46.52 = (143.688 / 25.12) * 46.52$$

$$= 266.097 \text{ N/mm}^2$$

キー及びキー溝 JIS B1301 (1996) より抜粋

■ キー及びキー溝

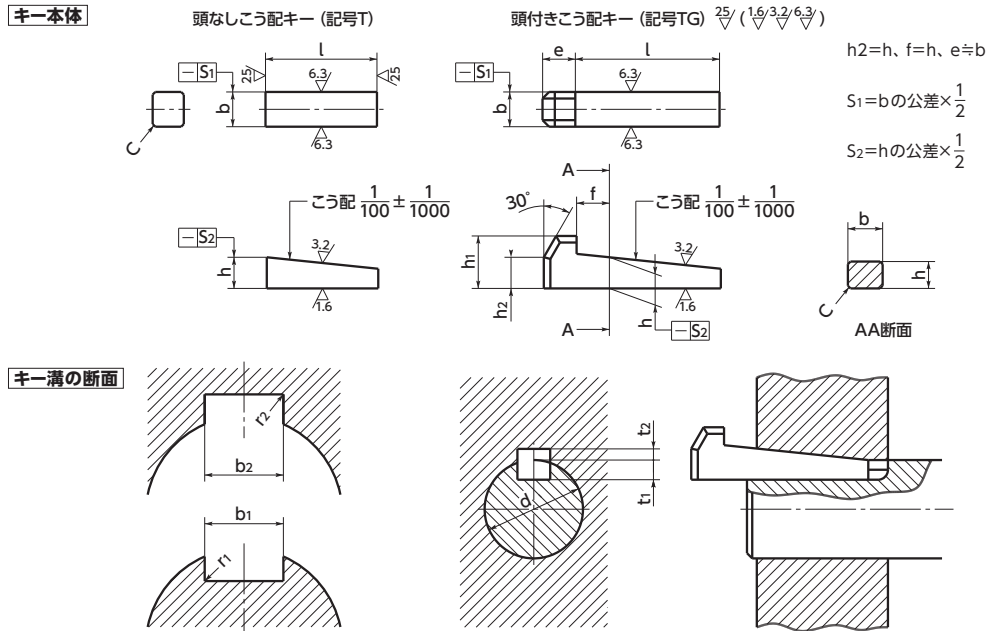
1. 平行キー及びキー溝の形状・寸法



単位:mm

キーの呼び寸法 b×h	キーの寸法						キー溝の寸法								参考 適応する軸径 d			
	b		h		C	l	b1 及び b2 の 基準 寸法	滑動形		普通形		締込み形	r1 及び r2	t1 の 基 準 寸 法		t2 の 基 準 寸 法	t1 及 び t2 の 許 容 差	
	基準寸法	許容差 (h9)	基準寸法	許容差				b1	b2	b1	b2	b1及びb2						
								許容差 (H9)	許容差 (D10)	許容差 (N9)	許容差 (Js9)	許容差 (P9)						
2×2	2	0	2	0	0.16 - 0.25	6 - 20	2	+0.025	+0.060	-0.004	±	-0.006	0.08 - 0.16	1.2	1.0	+0.1 0	6 - 8	
3×3	3	-0.025	3	-0.025		6 - 36	3	0	+0.020	-0.029	0.0125	-0.031		1.8	1.4		8 - 10	
4×4	4		4			8 - 45	4							2.5	1.8		10 - 12	
5×5	5	0	5	0	0.25 - 0.40	10 - 56	5	+0.030	+0.078	0	±	-0.012	0.16 - 0.25	3.0	2.3	0	12 - 17	
6×6	6	-0.030	6	-0.030		14 - 70	6	0	+0.030	-0.030	0.0150	-0.042		3.5	2.8		17 - 22	
(7×7)	7		7			16 - 80	7							4.0	3.3		20 - 25	
8×7	8	0	7	0	0.40 - 0.60	18 - 90	8	+0.036	+0.098	0	±	-0.015	0.25 - 0.40	4.0	3.3	0	22 - 30	
10×8	10	-0.036	8	-0.036		22 - 110	10	0	+0.040	-0.036	0.0180	-0.051		5.0	3.3		30 - 38	
12×8	12		8			28 - 140	12							5.0	3.3		38 - 44	
14×9	14		9	0	0.60 - 0.80	36 - 160	14						0.25 - 0.40	5.5	3.8	0	44 - 50	
(15×10)	15	0	10	0		40 - 180	15	+0.043	+0.120	0	±	-0.018		-0.061	5.0		5.3	50 - 55
16×10	16	-0.043	10	-0.043		45 - 180	16	0	+0.050	-0.043	0.0215	-0.061		6.0	4.3		50 - 58	
18×11	18		11		0.60 - 0.80	50 - 200	18						0.40 - 0.60	7.0	4.4	0	58 - 65	
20×12	20		12			56 - 220	20							7.5	4.9		65 - 75	
22×14	22		14			63 - 250	22							9.0	5.4		75 - 85	
(24×16)	24	0	16	0	0.60 - 0.80	70 - 280	24	+0.052	+0.149	0	±	-0.022	-0.074	0.40 - 0.60	8.0	8.4	0	80 - 90
25×14	25	-0.052	14	-0.110		70 - 280	25	0	+0.065	-0.052	0.0260	-0.074	9.0		5.4	85 - 95		
28×16	28		16			80 - 320	28						10.0		6.4	95 - 110		
32×18	32	0	18	0		90 - 360	32	+0.062	+0.180	0	±	-0.026	-0.088		11.0	7.4		110 - 130

2. ころ配キー・頭付きころ配キー及びキー溝の形状・寸法



単位:mm

キーの呼び寸法 b×h	キーの寸法						キー溝の寸法					参考 適応する軸径 d					
	b		h		h ₁	C	l	b ₁ 及びb ₂		r ₁ 及びr ₂	t ₁ の基準寸法		t ₂ の基準寸法	t ₁ 及びt ₂ の許容差			
	基準寸法	許容差(h9)	基準寸法	許容差				基準寸法	許容差(D10)								
2×2	2	0	2	0	-	-	6 - 30	2	+0.060	0.08 - 0.16	1.2	0.5	+0.05	6 - 8			
3×3	3	-0.025	3	-0.025	-	0.16 - 0.25	6 - 36	3	+0.020		1.8	0.9	0	8 - 10			
4×4	4	0 -0.030	4	0	h9	0.25 - 0.40	8 - 45	4	+0.078 +0.030		0.16 - 0.25	2.5	1.2	+0.1	10 - 12		
5×5	5		5	-0.030			8	10 - 56		5		+0.098 +0.040	3.0		1.7	0	12 - 17
6×6	6	0 -0.036	6	0	h11	0.40 - 0.60	14 - 70	6	+0.120 +0.050	0.25 - 0.40	3.5		2.2	+0.2	17 - 22		
(7×7)	7		7.2	-0.036			10	16 - 80			7	+0.098 +0.040	4.0		3.0	+0.2	20 - 25
8×7	8		7	0			11	18 - 90			8		4.0		2.4		0
10×8	10	0 -0.043	8	0	h10	0.60 - 0.80	22 - 110	10	+0.149 +0.065	0.40 - 0.60	5.0	2.4	+0.2	30 - 38			
12×8	12		8	-0.090			12	28 - 140			12	5.0		2.4	0	38 - 44	
14×9	14		9	0			14	36 - 160			14	5.5		2.9	+0.1	44 - 50	
(15×10)	15	10.2	-0.070	15	40 - 180	15	+0.149 +0.065	0.40 - 0.60	5.0	5.0	0	50 - 55					
16×10	16	10	-0.090	16	45 - 180	16			6.0	3.4	+0.2	50 - 58					
18×11	18	11	0	18	50 - 200	18	7.0	3.4	0	58 - 65							
20×12	20	0 -0.052	12	-0.110	h11	0.60 - 0.80	56 - 220	20	+0.180 +0.080	0.40 - 0.60	7.5	3.9	+0.2	65 - 75			
22×14	22		14	0			22	63 - 250			22	9.0		4.4	0	75 - 85	
(24×16)	24		16.2	-0.070			24	70 - 280			24	8.0		8.0	0	80 - 90	
25×14	25	14	0	22	70 - 280	25	+0.180 +0.080	0.40 - 0.60	9.0	4.4	+0.2	85 - 95					
28×16	28	16	-0.070	25	80 - 320	28			10.0	5.4		0	95 - 110				
32×18	32	18	0	28	90 - 360	32	9.0	6.4	0	110 - 130							

表面処理 日本機械学会 機械工学便覧 より抜粋

■ 表面処理の方法と種類

1. 表面処理の方法

方法	原理と特徴	材料	性状
電気めっき	素材を陰極としてめっき浴に浸せきし、直流電流によって素材表面に金属膜を電解析出させる。	素材は金属、プラスチック(表面を無電解めっきで電導化して電気めっきする)。	装飾用は1μm以下、防食用、工業用は1 - 数十μm以上、多くの場合、ピンホールが残されている。
溶融めっき	素材を溶融金属中に浸せきしてから引き上げ、溶解金属を凝固、被覆させる。	素材は主として鉄鋼材料、被覆金属としてはAl、Zn、Sn、Pbなど。	厚い被覆が可能。密着性、変形加工性は被覆層と素材の間に形成される合金層の性状による。
拡散めっき	素材表面層に金属元素を拡散浸透させる。処理温度(1000℃前後)が高いので、後熱処理を要す。	素材は主として鉄鋼材料、Fe基、Ni基耐熱合金など。被覆金属はAl、Cr、Siなど。	合金層厚さは数十 - 数百μm。
蒸着めっき	物理蒸着法:真空蒸着、スパッタリング、イオンプレーティングなどによる被覆。化学蒸着法:ガス化合物の分解による被覆。	素材は金属、セラミック、プラスチック、被覆材料は金属、セラミック。	物理蒸着法は一般に蒸着速度が低い。化学蒸着法では高温処理をまめがれない。
溶射	溶融状態に加熱した溶射材料の粉末または粒子を素材表面に吹き付け、皮膜とする。溶射中の素材温度は200℃程度以下。	素材は金属、セラミック、プラスチック、その他、溶射材料は金属、セラミック、プラスチックあるいはそれらの混合材。	密着強さが比較的に低い。皮膜に気孔がある。実用の被覆厚さは0.6mm程度以下。
合せ板	圧延圧接法、爆発溶接法などによる。処理対象は板面、シリンダ内面など簡単形状のもの。	素材は金属、ほとんど鉄鋼材料。合せ板材は金属、合金。	爆発溶接では合せ板材の厚さは3mm程度以下。
陽極酸化	硫酸やしゅう酸などの電解液中で素材を陽極として電解し、素材表面に酸化膜を形成する。	素材はAlおよびその合金が主。他にMgなど。	酸化膜はち密層と多孔質層からなる。通常封孔処理を行う。密着性良好。着色可能。
化成処理	素材表面に浸せき法またはスプレー法などによりりん酸塩またはクロム酸塩皮膜を形成させる。	素材は鉄鋼材料、Al、Znなど。	主として、鉄鋼材料にはりん酸塩系被膜、Alにはクロム酸塩被膜が適用される。
浸炭	素材表面層に炭素を拡散浸透させる。処理温度は850 - 950℃。処理後焼入れを行う。	素材はC含有量0.2%以下の鋼(はだ焼鋼)	浸炭深さは0.5 - 5mm、硬さは700 - 850HV。処理および処理後の焼入れによる素材変形に注意。
窒化	素材表面層に窒素を拡散浸透させる。処理温度は475 - 580℃。処理前に熱処理と機械加工が行える。	素材はガス窒化では窒化鋼(Cr、Mo、Alなどを含有)。イオン窒化ではほとんどの鋼種。	窒化深さは0.9mm以下。硬さは600 - 1150HV。素材の変形が小さい。
浸炭窒化	浸炭と同時に窒化を行う。処理温度は700 - 900℃。処理後焼入れを行う。	素材は浸炭の場合と同じ。炭素鋼にも適用できる。	浸炭窒化深さは1mm以下。硬さは800HV程度。
浸硫	素材表面層に硫黄を拡散浸透させる。処理温度は400 - 600℃。	素材は鋼材、鋼種を問わない。	硫化鉄皮膜の厚さ0.2μmから摩擦係数が低下。
浸硫窒化	浸硫と同時に窒化を行う。処理温度は560 - 570℃。	素材は窒化の場合と同じ。	浸硫窒化深さは0.1 - 0.5mm。
高周波焼入れ	素材表面を高周波誘導電流によって急熱-急冷して焼入れれる。	素材は鉄鋼材料。とくに中炭素鋼、合金鋼、鍛造品など。	硬化層の厚さは0.4 - 5mm。作業時間が短い。素材の変形が小さい。
炎焼入れ	素材表面を酸素-燃料炎によって急熱-急冷して焼入れれる。	同上	硬化層の厚さは1 - 数mm。
その他の表面焼入れ	レーザービーム、電子ビームなどで素材表面を急熱-急冷して焼入れれる。	素材は焼入れ性があれば、とくに制限がない。	硬化層が極く薄い。局部硬化が可能。
プラスチックライニング	シートライニング法、溶射法、塗布法などによって素材表面を被覆する。	被覆材料はポリエチレン、塩化ビニル、ふっ素樹脂、ゴムなど。	厚い被覆が可能。1mm以上のこともある。
セラミックコーティング	蒸着法、溶射法、焼付け法などによって素材表面を被覆する。	被覆材料としてはガラス質セラミック(ほうろう)。各種セラミック。	密着性があまり良くない。加熱冷却の繰返しで、皮膜にき裂を生ずることがある。

出典 日本機械学会 機械工学便覧 加工学・加工機器

2. 表面処理の種類、使用例、特長

名 称		層厚さ(μm)	処理できる材質	使用例	目的・特長	備 考
亜鉛メッキ		3~20	鉄鋼	薄板 ワイヤ	・防錆、低価格 ・外観良くない	—
クロメートメッキ		1~2	鉄鋼	板金部分 ボルト、ナット	・防錆、低価格 ・量産品に適する ・美観は落ちるがニッケルメッキの代替	—
ユニクロメッキ		1~2	鉄鋼	—		
三価クロメート		1~2	鉄鋼	ボルト、ナット	・防錆、低価格 ・六価クロムを含有しない	—
ニッケルメッキ		—	鉄鋼 銅 黄銅	—	・耐食性向上、装飾 ・大気中ではクロムメッキの方が耐食性大	・必要に応じ、銅の下地メッキをする ・深い凹みは不可
無電解 ニッケルメッキ		指定可能	鉄鋼 ステンレス 銅 アルミ合金 ガラス プラスチック	ニッケルメッキ ができない部品	・ニッケルメッキに比べ価格10倍以上 ・膜厚管理が容易 ・耐食性、耐摩耗性大 ・非金属の導体化可能	—
カニゼンメッキ				メッキ後硬化処 理を施す部品	・無電解ニッケルメッキの特長と同じ ・メッキ後の熱処理で硬化可能	
クロムメッキ		—	鉄鋼 銅 黄銅	—	・光沢ある外観 ・耐食性良好 ・クロムメッキ同士の摺動は焼付きやすい	・必要に応じ、ニッケルの下地メッキをする ・深い凹みは不可
四三酸化鉄皮膜 (黒染め)		—	鉄鋼	ボルト ナット 計測器	・塗装下地 ・外観(光沢あり) ・タフトライドより錆びやすい	・四三酸化鉄(黒色)を生成させる
低温黒色 クロムメッキ		1~2	鉄鋼 銅 ステンレス	精度の必要とする もの黒染め以上に 耐食性を望むもの	・長期の防錆力 ・耐食性に優れる ・超薄膜	・低温下処理のため素材への熱による 影響がなく、プラスチックゴム等との 結合部品もそのまま加工できる。
アルマイト	白 色	3~5	アルミ合金	—	・防食性、耐摩耗性 ・電気伝導性がない ・耐熱性	・表面に堅い酸化皮膜を生成させ、酸 化皮膜の細孔を利用して着色する着 色アルマイトがある。
	黒 色	5~10				

機械材料

■ 機械材料

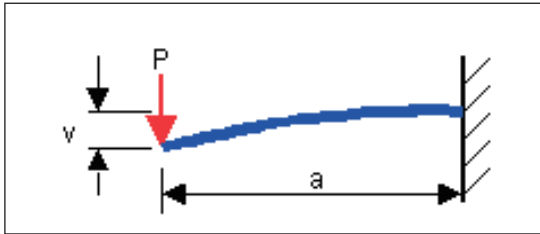
	材質	分類	弾性係数	ポアソン比	せん断弾性係数	密度	引張り強さ	熱膨張率	熱伝導率	比熱
			N/m ²		N/m ²	kg/m ³	N/m ²	/K	W(m・K)	J/(kg・K)
1	A1050-O	アルミニウム	69x10 ⁹	0.3	25x10 ⁹	2705	75x10 ⁶	2.4x10 ⁻⁵	231	900
2	A1100-O		69x10 ⁹	0.3	26x10 ⁹	2710	90x10 ⁶	2.36x10 ⁻⁵	222	904
3	A2011-T3		70x10 ⁹	0.3	26x10 ⁹	2820	380x10 ⁶	2.31x10 ⁻⁵	152	864
4	A2017-T4		71.6x10 ⁹	0.3	27.2x10 ⁹	2790	425x10 ⁶	2.36x10 ⁻⁵	134	864
5	A5052-H34		69.3x10 ⁹	0.3	25.9x10 ⁹	2680	260x10 ⁶	2.38x10 ⁻⁵	137	900
6	A5056-H38		71.7x10 ⁹	0.3	25.9x10 ⁹	2640	415x10 ⁶	2.41x10 ⁻⁵	112	904
7	A6061-T6		68.3x10 ⁹	0.3	26x10 ⁹	2700	310x10 ⁶	2.36x10 ⁻⁵	167	896
8	A6063SS-T5		68.3x10 ⁹	0.3	25.8x10 ⁹	2690	185x10 ⁶	2.34x10 ⁻⁵	209	900
9	A6063SS-T6		68.3x10 ⁹	0.3	25.8x10 ⁹	2690	240x10 ⁶	2.34x10 ⁻⁵	201	900
10	A6N01SS-T5		68.9x10 ⁹	0.3	25.8x10 ⁹	2700	270x10 ⁶	2.35x10 ⁻⁵	188	900
11	AC4C-T6		73.5x10 ⁹	0.3	24x10 ⁹	2680	230x10 ⁶	2.15x10 ⁻⁵	159	963
12	ADC12-F		70x10 ⁹	0.3	26.5x10 ⁹	2680	295x10 ⁶	2.1x10 ⁻⁵	92	963
13	ADC14-F		81x10 ⁹	0.3	26x10 ⁹	2730	320x10 ⁶	1.8x10 ⁻⁵	134	963
14	FCD450	鋼材	161x10 ⁹	0.27	63.4x10 ⁹	7100	450x10 ⁶	1.2x10 ⁻⁵	33.5	544
15	S45C		210x10 ⁹	0.3	80.8x10 ⁹	7800	690x10 ⁶	1.12x10 ⁻⁵	45	490
16	SCM415		206x10 ⁹	0.3	79.2x10 ⁹	7840	830x10 ⁶	1.23x10 ⁻⁵	42.7	490
17	SK3		208x10 ⁹	0.3	80x10 ⁹	7840	850x10 ⁶	1.06x10 ⁻⁵	45	490
19	SS400		210x10 ⁹	0.3	80.8x10 ⁹	7900	400x10 ⁶	1.17x10 ⁻⁵	51.6	473
22	SUJ2		204x10 ⁹	0.29	79.1x10 ⁹	7810	1570x10 ⁶	1.16x10 ⁻⁵	46	480
24	SECC-ZC	鋼板	205x10 ⁹	0.3	78.8x10 ⁹	7860	270x10 ⁶	1.18x10 ⁻⁵	50	480
26	GIN6	ステンレス	204x10 ⁹	0.3	78.5x10 ⁹	7780	735x10 ⁶	1.03x10 ⁻⁵	25	461
27	QD51		204x10 ⁹	0.3	78.5x10 ⁹	7750	540x10 ⁶	1.02x10 ⁻⁵	24.3	460
29	SUS13		197x10 ⁹	0.3	75.8x10 ⁹	8030	481x10 ⁶	1.59x10 ⁻⁵	16.3	499
30	SUS303		197x10 ⁹	0.3	75.8x10 ⁹	7930	520x10 ⁶	1.72x10 ⁻⁵	16	500
31	SUS304		197x10 ⁹	0.3	75.8x10 ⁹	7930	520x10 ⁶	1.73x10 ⁻⁵	16.3	500
32	SUS430		204x10 ⁹	0.3	78.5x10 ⁹	7700	450x10 ⁶	1.04x10 ⁻⁵	25.6	460
33	SUS440		204x10 ⁹	0.3	78.5x10 ⁹	7750	540x10 ⁶	1.02x10 ⁻⁵	24.3	460
35	C3604BD		黄銅	96x10 ⁹	0.32	36.4x10 ⁹	8430	335x10 ⁶	2.05x10 ⁻⁵	117

たわみ量計算式

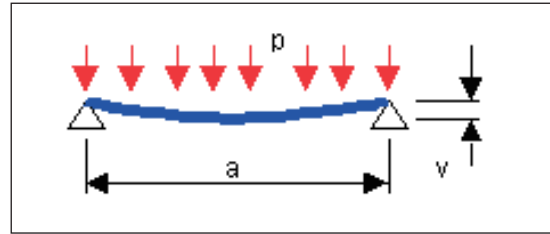
■ たわみ量/断面2次モーメント計算式

代表的なはりのたわみ[V]を記します。Iは断面2次モーメント※、Eは各材質のヤング率です。

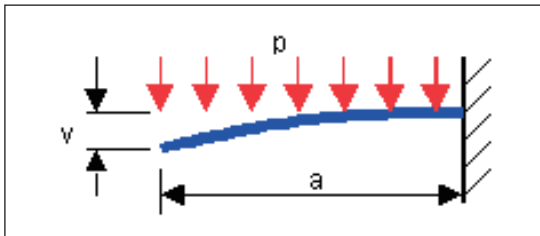
大文字Pは集中荷重(力)を示し、小文字pは分布荷重(圧力)を表します。



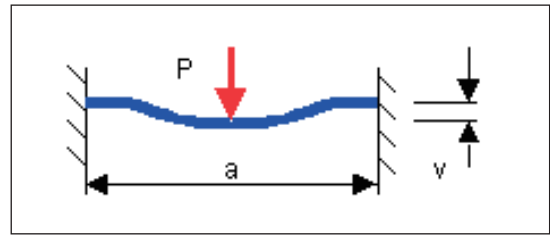
$$v = -\frac{Pa^3}{3EI}$$



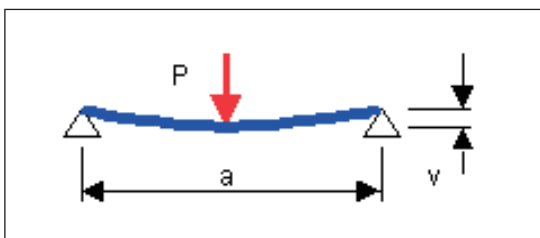
$$v = -\frac{5Pa^3}{384EI} \quad (P=pa)$$



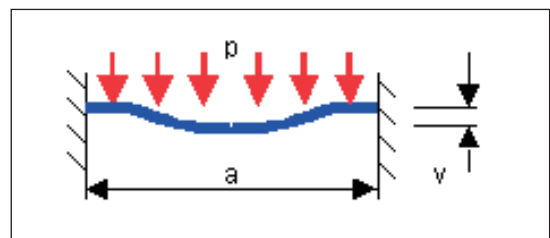
$$v = -\frac{Pa^3}{8EI} \quad (P=pa)$$



$$v = -\frac{Pa^3}{192EI}$$



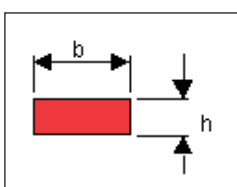
$$v = -\frac{Pa^3}{48EI}$$



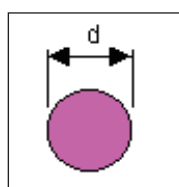
$$v = -\frac{Pa^3}{384EI} \quad (P=pa)$$

※断面2次モーメント

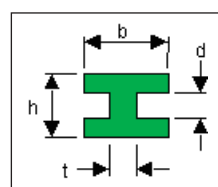
代表的な断面形状の断面2次モーメント[I]を記します。



$$I = \frac{bh^3}{12}$$



$$I = \frac{\pi d^4}{64}$$



$$I = \frac{bh^3 - (b-t)d^3}{12}$$

プラスチックの分類と特徴

■ プラスチックの分類と特徴一覧

分類		記号	和名	通称	
熱可塑性樹脂	汎用プラスチック	PE	ポリエチレン	—	
		PVC	ポリ塩化ビニル	塩化ビニル樹脂、塩ビ	
		PP	ポリプロピレン	—	
		PS	ポリスチレン	スチロール樹脂	
		ABS	アクリロニトリル・ブタジエン・スチレン樹脂	ABS樹脂	
		AS	アクリロニトリル・スチレン樹脂	—	
		PMMA	ポリメタクリル酸メチル	メタクリル樹脂、アクリル	
		PVA	ポリビニルアルコール	ポバール樹脂	
		PVDC	ポリ塩化ビニリデン	—	
		PBD	ポリブタジエン	ブタジエン樹脂	
		PET	ポリエチレンテレフタレート	—	
	エンブラ	汎用エンブラ	PA	ポリアミド	ナイロン
			POM	ポリアセタール	アセタール樹脂
			PC	ポリカーボネート	—
			PPE	変性ポリフェニレンエーテル	ポリフェニレンオキシド
			PBT	ポリブチレンテレフタレート	—
			GF-PET	GF強化ポリエチレンテレフタレート	—
		スーパーエンブラ	UHPE	超高分子量ポリエチレン	—
			PSU	ポリサルホン	—
			PES	ポリエーテルサルホン	—
			PPS	ポリフェニレンサルファイド	—
			PAR	ポリアリレート	—
			PAI	ポリアミドイミド	—
			PEI	ポリエーテルイミド	—
			PEEK	ポリエーテルエーテルケトン	—
			PI	ポリイミド	—
			LCP	液晶ポリマー	—
FR	ふっ素樹脂	—			
熱硬化性樹脂		PF	フェノール	—	
		UF	ユリア	尿素樹脂	
		MF	メラミン	—	
		PAK	ポリエステルアルキッド	アルキッド樹脂	
		UP	不飽和ポリエステル	—	
		EP	エポキシ	—	
		DAP	ジアリルフタレート	—	
		PUR	ポリウレタン	ウレタン樹脂	
		SI	シリコーン	けい素樹脂	

参考

熱可塑性樹脂

加熱すると軟化して加工できるようになり、冷却すると固化する。さらに加熱すると軟化し、繰り返し使用可能である。

熱硬化性樹脂

加熱すると軟化し、化学反応により固化する。一度加熱して固化したものは再度加熱しても溶けない。

汎用プラスチック

樹脂価格が比較的安く、加工もしやすい熱可塑性樹脂。熱変形温度100℃未満、引張強さ500kgf/cm²未満、耐衝撃5kgf・cm/cm未満。中でもPE、PP、PVC、PSが四大汎用樹脂と呼ばれている。

汎用エンブラ

熱変形温度100℃以上、引張強さ500kgf/cm²以上、耐衝撃5kgf・cm/cm以上の熱可塑性樹脂。

スーパーエンブラ

汎用エンブラよりも更に高い熱変形温度150℃以上でも長期間使用できる熱可塑性樹脂。

主な用途	主な特徴
包装用フィルム・ラミネート・玩具・日用品など	安価で低温に強く、吸水性がなく耐薬品性に優れる。
農業用フィルム・パイプ・ホース・電線被覆	安価で耐候性に優れるが、射出成形が難しい。
家庭用台所用品・フィルム・容器	安価で表面光沢が良く、薄膜状態に強いが低温に弱い。
透明な日用品・容器・文具・高発砲製品	安価で成形性が良く電気絶縁性に優れるが、熱に弱く脆い。
自動車・家庭電化製品・日用品など射出成形品	成形収縮率が小さく、バランスがとれている。またメッキが良い。
自動車部品・電気部品・扇風機の羽根・ライター容器	ガンソリンなど鉱物油に強く、傷つきにくい。
光ファイバー・レンズ・光ディスク・テールライト	完全に無色透明で光線の通過率は100%に近く、日光にあたって変色しない。
フィルム、化粧品原料および医薬品添加物、紙加工剤(クリアコート)	取り扱いが容易。酢酸臭および熱変色が少ない。
家庭用ラップ、食品の包装フィルム、食品保存用包装材料	酸素と水蒸気(水分)の両方に対してバリア性(ガスの透過をさえぎる性質)を持つ。
家庭用ラップ、ラミネートフィルム、チューブ、ホース	優れた柔軟性があり、透明で軽い。
ペットボトル・録音テープ・家電機器部品	強靱で耐熱性に優れ、無毒で吸水も少ないが、熱水とアルカリに弱い。
電気部品・機械部品・自動車部品などでギア・プーリー・シャフト・ピン	耐油性・耐熱性が優れており、摩擦係数が小さく、摩擦に強いが、吸水性がある為
歯車・カム・モーター部品・ファスナー・バルブ	耐薬品性に優れ、摩擦、摩耗特性が良く、反発弾性が良い。
防護壁・照明器具・信号機レンズ・ピン	透明で耐熱性があり衝撃にとっても強いが、耐薬品性に劣る。
OA機器、自動車部品	機械的特性、耐熱性、電気的特性に優れるが、耐熱性が非常に高く、成形性に難あり。
コイルボビン・コネクタ・キャブレター・ガスキャップ	強靱で耐熱性が優れ成形性も良いが熱水・アルカリに弱い。
コイルボビン・電装部品、外装部品、スイッチ	電気特性、難燃性、外観性、耐光変色性に優れる。
ライニング、バッテリーセパレータ、繊維(釣り糸、弾性シート)	耐衝撃性、耐摩耗性、自己潤滑性、非吸水性に優れる。
電子部品、カメラ部品、医療器具	着色、メッキが可能、耐熱性、じん性、寸法安定性、耐薬品性に優れる。
モータケース、バッテリーケース、殺菌装置・トレイ	高温クリープ特性、寸法安定性、耐スチームに優れる。
化学プラント・キャブレター・ピストンリング	極めて耐熱性に優れており、耐摩耗・耐薬品性が良く剛性も高い。
スイッチ類、フロッピーディスクハブ及びドライブユニット	高温、低温で優れたじん性を示し、ばね回復性、耐熱性、寸法安定性、耐摩耗性、耐薬品性に優れる。
ベアリング・ギア・バルブ	極めて耐熱性に優れており、摩耗が少なく耐衝撃性も良い。
コネクタ・ボビン・航空機内装材・医療器具	耐熱性・耐薬品性・成形性に優れ、難燃性である。
化学プラント・コピー部品・耐熱水製品	耐疲労性・耐摩耗性に優れ、短時間であれば300℃スチームにも耐える。
コイルボビン・ICソケット・ピストンリング・ブッシュ	耐衝撃性・耐熱性に優れ、低温から高温まで特性の変化が少ない。
コネクタ、抵抗器、DVDやCDのシャーシ、マイクロモータ、光ファイバー	低吸水性、耐熱性、寸法安定性に優れる。
ウェアキャリア、電線被覆、ガスケット、パッキン	耐熱性、耐薬品性、非粘着、自己潤滑性に優れる。
電子部品の基盤・ソケット・やかんの把手	電気的性質が良く、高い温度に耐える。
接着剤・食器	無色透明で着色性が良いが耐衝撃性が悪い。接着剤用途が80%以上
接着剤・塗料・食器・化粧板	無色で耐食性があり、丈夫で美しい。
自動車部品、産業機械等のプライマー	耐食性、溶剤溶解性に優れている。
漁船・ボート・ヨット・浴槽・タンク	大型の製品を作るのに適しており、ガラス繊維入りのFRP主流。
接着剤・塗料・釣竿・コネクタカバー	成形収縮率が小さく、機械特性に優れ常温で固化することができる。
スイッチ、コネクタ、コイルボビン	耐トラッキング性、寸法安定性、吸水性に優れる。
塗料、接着剤、靴製品、自動車部品	弾性、耐摩耗性、耐溶剤性、耐薬品性、電気特性に優れる。
ゴムロール・ポット部品・シール材・コンデンサー	耐熱性に優れており、耐油、耐水・耐候性も良い。

材料—鉄鋼

■ 鉄鋼

1. JIS規格の炭素棒鋼・線材・線

棒鋼・線材			
規格番号	規格名	記号	記号主な用途
G 3101	一般構造用圧延鋼材	SS	ボルト、ナット、ピン
G 4051	機械構造用炭素鋼鋼材	S-C	ナット、ボルト、シャフト、自動車部品
G 3108	みがき棒鋼用一般鋼材	SGD	ナット、シャフト、自動車部品
G 4804	硫黄及び硫黄複合快削鋼鋼材	SUM	時計、カメラなどの精密機械部品、自動車部品
G 4401	炭素工具鋼鋼材	SK	切削工具、組やすり、たがね、刻印
G 3112	鉄筋コンクリート用棒鋼	SR, SD	コンクリート用鉄筋
G 3123	みがき棒鋼	SGD-D	ナット、シャフト、自動車部品
G 3104	リベット用丸鋼	SV	リベット
G 3105	チェーン用丸鋼	SBC	チェーン
G 3109	PC鋼棒	SBPR	プレストレストコンクリート用

線材		
規格番号	規格名	記号
G 3505	軟鋼線材	SWRM
G 3506	硬鋼線材	SWRH
G 3502	ピアノ線材	SWRS
G 3507	冷間圧造用炭素鋼線材	SWRCH
G 3503	被覆アーク溶接棒心線用線材	SWRY

線			
規格番号	規格名	記号	用途例
G 3532	鉄線 { 普通鉄線 なまし鉄線 くぎ用鉄線	SWM-B	一般用、金網用
G 3544		SWM-A	一般用、金網用
		SWM-N	くぎ用
G 3544	溶融アルミニウムめっき鉄線及び鋼線	SWMA	各種金網
G 3521	硬鋼線	SW	各種線ばね、ワイヤロープ、スチールコード、ビードワイヤ、スポークワイヤ
G 3538	PC硬鋼線	SWCR SWCD	プレストレストコンクリートタンク・管
G 3525	ワイヤロープ	SWO-A, B	ワイヤロープ
G 3560	ばね用オイルテンパー線		各種線ばね
G 3537	亜鉛めっき鋼より線		架空地線、埋設地線、ちょう架線
G 3544	溶融アルミニウムめっき鉄線及び鋼線		SWHA
G 3522	ピアノ線	SWP	弁ばね、ミュージックワイヤ、高級ロープ、スチールコード
G 3536	PC鋼線及びPC鋼より線	SWPR SWPD	プレストレストコンクリート
G 3561	弁ばね用オイルテンパー線	SWO-V	弁ばね
G 3544	溶融アルミニウムめっき鉄線及び鋼線	SWHA	架空地線、ちょう架線、ACSR用心線
G 3539	冷間圧造用炭素鋼線	SWCH	ボルト、ナット、小ねじ、リベット
G 3523	被覆アーク溶接棒用心線	SWY	溶接棒の心線

日本機械学会 機械工学便覧より抜粋

2. 鉄鋼材料の主な種類と機械的性質

材料名	記号	記号引張強さ (N/mm ²)	降伏点 (N/mm ²)	硬さ	伸び (%)
一般構造用圧延鋼材	SS330	330 - 430	195 以上	-	26 以上
	SS400	400 - 510	235 以上	-	21 以上
	SS490	490 - 610	275 以上	-	19 以上
熱間圧延軟鋼板及び鋼帯	SPHC	270 以上	-	-	27 - 31 以上
	SPHD	270 以上	-	-	30 - 39 以上
	SPHE	270 以上	-	-	31 - 41 以上
冷間圧延鋼板及び鋼帯	SPCC	(270以上)	-	1/8硬質: 50 - 71HRB、95 - 130HV 1/4硬質: 65 - 80HRB、115 - 150HV 1/2硬質: 74 - 89HRB、135 - 185HV 硬質: 85HRB以上、170HV以上	(32 - 39 以上)
	SPCD	270 以上	-		34 - 41 以上
	SPCE	270 以上	-		36 - 43 以上
機械構造用炭素鋼鋼材	S25C-N	440 以上	265 以上	123 - 183HB	27 以上
	S35C-N	305 以上	305 以上	149 - 207HB	23 以上
	S35C-H	390 以上	390 以上	167 - 235HB	22 以上
	S45C-N	570以上	345以上	167 - 229HB	20 以上
	S45C-H	690 以上	490 以上	201 - 269HB	17 以上
クロム鋼鋼材	SCr430	780 以上	635 以上	229 - 293HB	18 以上
	SCr435	880 以上	735 以上	255 - 321HB	15 以上
	SCr440	930 以上	785 以上	269 - 331HB	13 以上
クロムモリブデン鋼鋼材	SCM430	830 以上	685 以上	241 - 302HB	18 以上
	SCM435	930 以上	785 以上	269 - 331HB	15 以上
	SCM440	980 以上	835 以上	285 - 352HB	12 以上
炭素工具鋼鋼材	SK3	-	-	焼なまし 212HB 以上 焼入焼戻し 63HRC 以上	-
高炭素クロム軸受鋼鋼材	SUJ2	-	-	球状化焼なまし 201HB 以下 球状化焼なまし 94HRB 以下	-
	SUJ3	-	-	球状化焼なまし 207HB 以下 球状化焼なまし 95HRB 以下	-
炭素鋼鍛鋼品	SF340A	340 - 440	175 以上	90HB 以上	27 以上
	SF440A	440 - 540	225 以上	121HB 以上	24 以上
	SF540A	540 - 640	275 以上	152HB 以上	20 以上
炭素鋼鋳鋼品	SC360	360 以上	175 以上	-	23 以上
	SC410	410 以上	205 以上	-	21 以上
	SC450	450 以上	225 以上	-	19 以上
	SC480	480 以上	245 以上	-	17 以上
ねずみ鋳鉄品	FC150	150 以上	-	212HB 以下 (供試材の鋳放し直径 30mm)	-
	FC200	200 以上	-	223HB 以下 (供試材の鋳放し直径 30mm)	-
	FC250	250 以上	-	241HB 以下 (供試材の鋳放し直径 30mm)	-
	FC300	300 以上	-	262HB 以下 (供試材の鋳放し直径 30mm)	-
球状黒鉛鋳鉄品	FCD400	400 以上	250 以上	201HB 以下	15 以上
	FCD450	450 以上	280 以上	143 - 217HB	10 以上
	FCD500	500 以上	320 以上	170 - 241HB	7 以上
	FCD600	600 以上	370 以上	192 - 269HB	3 以上
ステンレス鋼棒	SUS303	520 以上	-	187HB 以下	40 以上
	SUS304	520 以上	-	187HB 以下	40 以上
	SUS410	540 以上	-	159HB 以上	25 以上
	SUS416	540 以上	-	159HB 以上	25 以上
	SUS440C	780 以上	-	56HRC 以上	15 以下

●上表の値は代表値であり、鋼材の厚さ及び熱処理によって変わります。

材料—ステンレス鋼

■ ステンレス鋼

1. ステンレス鋼について

ステンレス鋼とは鉄の6大元素に、クロム（Cr）・ニッケル（Ni）を含有させた合金鋼のうち、Crの含有量が約11%以上のものをいう。ステンレス鋼は、Crを約11%以上含んだFe-Cr合金を基本とし、耐蝕性・機械的性質・加工性・その他の性質を向上させるためにNi・Mo・Cu・Al・Siなどを添加する。

主原料がCrとNiという面から、Cr系とCr-Ni系に大別され、また金属組織からマルテンサイト系・フェライト系およびオーステナイト系に分けられる。また、このほかに、オーステナイト・フェライト系ステンレスや析出硬化系ステンレスなどがある。

● ステンレスの分類

分類	Cr系		Cr-Ni系
金属組織	マルテンサイト系	フェライト系	オーステナイト系
硬化性	焼入れ硬化性	非焼入れ硬化性	加工硬化性

● 性能に及ぼす各元素の効果

元素		向上する性能
C	低炭素	耐蝕性(耐粒界腐蝕性)
	高炭素	強度・硬さ
Mo		耐蝕性(耐孔蝕性)
Cu		耐酸性
Ti・Nb		耐蝕性(耐粒界腐蝕性)
Si・Al		耐酸化性
S・Se		切削性

2. ステンレスの種類と特徴

種類の記号	特徴
SUS302	18Cr-8Ni鋼の基準型。SUS303・SUS304はいずれもSUS302に改良を加えたもの。Ni添加により耐蝕性・機械的性質が良好。
SUS303	SUS302にS・Pを添加して切削性を向上したものの。ただし、耐蝕性はやや劣る。Moを添加し、耐蝕性を改善している。
SUS304 SUS304L	SUS302の改良型で、炭素量が少なく耐蝕性・溶接性にすぐれている。オーステナイト系ステンレスのなかで最も標準的なもの。SUS304Lは、SUS304より炭素量を低くして、耐粒界腐蝕性・溶接性を向上したものの。
SUS310S	Ni・Crの添加により耐蝕性・耐酸化性が良好であるとともに、高温特性にすぐれ、耐熱鋼として用いられる。冷間加工による加工硬化性を抑制すると同時に磁性も弱くなり、低加工硬化鋼・非磁性鋼としても用いられる。
SUS316 SUS316L	Mo添加により耐蝕性(孔蝕)・耐酸性が良好であるとともに、高温強度が大きく、耐熱鋼として用いられる。SUS316Lは、SUS316より炭素量を低くして、耐粒界腐蝕性・溶接性を向上したものの。
SUSXM7	SUS304にCuを添加して、冷間加工による加工硬化性を抑制したものの。
SUS430	18Cr鋼の基準型で冷間加工性・耐蝕性が良好。価格が低廉であるため、多くの用途で使用される。
SUS434	SUS430にMoを添加して耐蝕性を改良したものの。
SUS410	マルテンサイト系の代表的なステンレス鋼。熱処理後の機械的性質と耐蝕性にすぐれている。
SUS403	Si・Crの成分範囲を小さくして、耐蝕性の向上と熱処理後の靱性を改良したものの。バルブ・ポンプシャフト・刃物・ボルト・ナット・蒸気タービン翼・ジェットエンジン部品などに用いられている。
SUS416	S・Pの添加により13Cr鋼の切削性を向上したものの。耐蝕性は基準型よりやや劣る。
SUS431	Ni添加により靱性を改良し、Crの添加により耐蝕性を改良したもので、熱処理のきくマルテンサイト系では耐蝕性が最も良好。製紙機械・船舶用シャフト・航空機部品などに用いられている。
SUS440C	ステンレス鋼のなかで最も硬度が高く、耐摩耗性にすぐれており、ダイス・玉軸受などに用いられている。
SUS631J1	析出硬化系のステンレスで、JIS鋼種の中では最も耐熱性にすぐれており、薄板・線ばねで用いられる。

3. 各種ステンレス材料の化学成分と機械的性質

●オーステナイト系

種類の 記号	化学成分 (%)									機械的性質		
	C	Si	Mn	P	S	Ni	Cr	Mo	その他	引張強さ (N/mm ²)	伸び (%)	ブリネル 硬さ (HB)
SUS302	0.15 以下	1.00 以下	2.00 以下	0.045 以下	0.03 以下	8.00 - 10.00	17.00 - 19.00	-	-	520 以上	40 以上	187 以下
SUS303	0.15 以下	1.00 以下	2.00 以下	0.20 以下	0.15 以上	8.00 - 10.00	17.00 - 19.00	0.60 以下	-	520 以上	40 以上	187 以下
SUS304	0.08 以下	1.00 以下	2.00 以下	0.045 以下	0.03 以下	8.00 - 10.50	18.00 - 20.00	-	-	520 以上	40 以上	187 以下
SUS304L	0.03 以下	1.00 以下	2.00 以下	0.045 以下	0.03 以下	9.00 - 13.00	18.00 - 20.00	-	-	480 以上	40 以上	187 以下
SUS310S	0.08 以下	1.50 以下	2.00 以下	0.045 以下	0.03 以下	19.00 - 22.00	24.00 - 26.00	-	-	520 以上	40 以上	187 以下
SUS316	0.08 以下	1.00 以下	2.00 以下	0.045 以下	0.03 以下	10.00 - 14.00	16.00 - 18.00	2.00 - 3.00	-	520 以上	40 以上	187 以下
SUS316L	0.03 以下	1.00 以下	2.00 以下	0.045 以下	0.03 以下	12.00 - 15.00	16.00 - 18.00	2.00 - 3.00	-	480 以上	40 以上	187 以下
SUSXM7	0.08 以下	1.00 以下	2.00 以下	0.045 以下	0.03 以下	8.50 - 10.50	17.00 - 19.00	-	Cu : 3.00 - 4.00	480 以上	40 以上	187 以下

●フェライト系

種類の 記号	化学成分 (%)									機械的性質		
	C	Si	Mn	P	S	Ni	Cr	Mo	その他	引張強さ (N/mm ²)	伸び (%)	ブリネル 硬さ (HB)
SUS430	0.12 以下	0.75 以下	1.00 以下	0.04 以下	0.03 以下	0.60 以下	16.00 - 18.00	-	-	450 以上	22 以上	183 以下
SUS434	0.12 以下	1.00 以下	1.00 以下	0.04 以下	0.03 以下	0.60 以下	16.00 - 18.00	0.75 - 1.25	-	450 以上	22 以上	183 以下

●マルテンサイト系

種類の 記号	化学成分 (%)									機械的性質		
	C	Si	Mn	P	S	Ni	Cr	Mo	その他	引張強さ (N/mm ²)	伸び (%)	ブリネル 硬さ (HB)
SUS410	0.15 以下	1.00 以下	1.00 以下	0.04 以下	0.03 以下	0.60 以下	11.50 - 13.50	-	-	540 以上	25 以上	159 以上
SUS410	0.15 以下	1.00 以下	1.25 以下	0.06 以下	0.15 以上	0.60 以下	12.00 - 14.00	0.60 以下	-	540 以上	17 以上	159 以上
SUS440C	0.95 - 1.20	1.00 以下	1.00 以下	0.04 以下	0.03 以下	0.60 以下	16.00 - 18.00	0.75 以下	-	780 以上	15 以下	56HRC 以上

●表中の数値は参考値であり、保証値ではありません。

材料—アルミニウム合金

■ アルミニウム合金

1. アルミニウム合金の種類と概要

合金系統	種類の記号	概要
Al-Cu系	A2011 A2014 A2017 A2024	ジュラルミン、超ジュラルミンの名称で知られる2017・2024が代表的で、鋼材に匹敵する強度をもつ。切削性は良好で、特にPb、Biを添加した2011は快削性合金として機械部品に多く用いられている。また、2014は高強度鍛造材として広い用途をもっている。比較的多くの銅を含むため耐蝕性に劣り、腐蝕環境にさらされる場合には十分な防蝕処理を必要とする。
Al-Mn系	A3003 A3004	3003が代表的合金で、Mnの添加により純アルミニウムの加工性、耐蝕性を低下させることなく、強度を少し増加させたもの。器物、建材、容器などに広い用途をもつ。また、3003に相当する合金にMgを1%程度添加した3004はさらに強度があり、アルミ缶、屋根板、ドアパネル材などの材料として多く用いられる。
Al-Si系	A4032	4032はSiの添加により熱膨張率を抑え耐摩耗性の改善を行ったものに、Cu・Ni・Mnをそれぞれ約1%添加し、耐熱性を向上させたもの。耐熱性がよいうえに熱膨張が少ないので、鍛造ピストン材料に適している。
Al-Mg系	A5005 A5052 A5083	Mgの添加量の少ない合金としては、5005が代表的で、車輦用内装天井板、建材、器器材等に用いられる。中程度のMgを含有するものとしては5052が代表的で、中程度の強度をもつ材料としてもっとも一般的なものである。Mg含有量の多い5083は比熱処理合金で非熱処理合金としてはもっとも優れた強度をもち、溶接性も良好である。このため、溶接構造材として船舶、車輦、化学プラントなどに使用されている。
Al-Mg-Si系	A6061 A6063	この系の合金は強度、耐蝕性とも良好で、構造用材として使用される。6061は少量のCuを添加させて強度を高めたもので、耐蝕性は少し低下するが、鍛造性に優れ、リベット用材や自動車の小型部品に使用されている。耐力が254N/mm ² 以上で、設計上たわみを問題としなければ、SS400鋼と同等の許容応力がとれるという利点がある。6063は強度は低いが押出性に優れ、6061ほど強度を必要としない構造材として使用される。
Al-Zn系	A7075 A7N01	アルミニウム合金のなかで最も高強度をもつAl-Zn-Mg-Cu系合金と、Cuを含まない溶接構造用Al-Zn-Mg合金に分類できる。Al-Zn-Mg-Cu系合金の代表的なものは7075で、航空機、スポーツ用品等に使用されている。Al-Zn-Mg合金は比較的高い強さをもちながら溶接後の熱影響部も自然時効により母材に近い強さに回復するため、優れた継手効率が得られる。7N01が代表的合金で溶接構造用材料として鉄道車輦等に用いられている。

2. アルミニウム合金の化学成分

種類の記号	化学成分(%)									
	Si	Fe	Cu	Mn	Mg	Cr	Zn	Ti	Al	その他
A2011	0.4以下	0.7以下	5.0 - 6.0	-	-	-	0.30以下	-	残部	Pb : 0.20 - 0.6
A2014	0.50 - 1.2	0.7以下	3.9 - 5.0	0.40 - 1.2	0.20 - 0.8	0.10以下	0.25以下	-	残部	Zr+Ti : 0.20以下
A2017	0.20 - 0.8	0.7以下	3.5 - 4.5	0.40 - 1.0	0.40 - 0.8	0.10以下	0.25以下	-	残部	Zr+Ti : 0.20以下
A2024	0.5以下	0.5以下	3.8 - 4.9	0.30 - 0.9	1.2 - 1.8	0.10以下	0.25以下	-	残部	Zr+Ti : 0.20以下
A3003	0.6以下	0.7以下	0.05 - 0.20	1.0 - 1.5	-	-	0.10以下	-	残部	-
A3004	0.3以下	0.7以下	0.25以下	1.0 - 1.5	0.8 - 1.3	-	0.25以下	-	残部	-
A4032	11.0 - 13.5	1.0以下	0.50 - 1.3	-	0.8 - 1.3	0.10以下	0.25以下	-	残部	Ni : 0.50 - 1.3
A5005	0.3以下	0.7以下	0.20以下	0.20以下	0.50 - 1.1	0.10以下	0.25以下	-	残部	-
A5052	0.25以下	0.4以下	0.10以下	0.10以下	2.2 - 2.8	0.15 - 0.35	0.10以下	-	残部	-
A5083	0.4以下	0.4以下	0.10以下	0.40 - 1.0	4.0 - 4.9	0.05 - 0.25	0.25以下	0.15以下	残部	-
A6061	0.40 - 0.8	0.7以下	0.15 - 0.40	0.15以下	0.8 - 1.2	0.04 - 0.35	0.25以下	0.15以下	残部	-
A6063	0.20 - 0.6	0.35以下	0.10以下	0.10以下	0.45 - 0.9	0.10以下	0.10以下	0.10以下	残部	-
A7075	0.4以下	0.5以下	1.2 - 2.0	0.30以下	2.1 - 2.9	0.18 - 0.28	5.1 - 6.1	0.20以下	残部	Zr+Ti : 0.25

2. アルミニウム合金の質別記号 JIS H 0001-1998より抜粋

記号	定義	意味
F	製造のままのもの	加工硬化又は熱処理について特別の調整をしない製造工程から得られるもの。
O	焼なまししたもの	展伸材については、最も軟らかい状態を得るように焼なまししたもの。鋳物については、伸びの増加又は寸法安定化のために焼なまししたもの。
H	加工硬化したもの	適度の軟らかさにするための追加熱処理の有無にかかわらず、加工硬化によって強さを増加したもの。
T	熱処理によってF・O・H以外の安定な質別にしたもの	安定な質別にするため、追加加工硬化の有無にかかわらず、熱処理をしたもの。

細分記号	意味
H1	加工硬化だけのもの：所定の機械的性質を得るために追加熱処理を行わずに加工硬化だけしたもの。
H2	加工硬化後適度に軟化熱処理したもの：所定の値以上に加工硬化した後に適度の熱処理によって所定の強さまで低下したもの。常温で時効軟化する合金については、この質別はH3質別とほぼ同等の強さをもつ。そのほかの合金については、この質別は、H1質別とほぼ同等の強さをもつが、伸びは幾分高い値を示す。
H3	加工硬化後安定化処理したもの：加工硬化した製品を低温加熱によって安定化処理したもの。その結果、強さは幾分低下し、伸びは増加する。この安定化処理は、常温で徐々に時効軟化するマグネシウムを含む合金にだけ適用する。
T1	高温加工から冷却後自然時効させたもの：押出材のように高温の製造工程から冷却後積極的に冷間加工を行わないで、十分に安定な状態まで自然時効させたもの。したがって、矯正してもその冷間加工の効果が小さいもの。
T2	高温加工から冷却後冷間加工を行い、更に自然時効させたもの：押出材のように高温の製造工程から冷却後強さを増加させるため冷間加工を行い、更に十分に安定な状態まで自然時効させたもの。
T3	溶体化処理後冷間加工を行い、さらに自然時効させたもの：溶体化処理後強さを増加させるため冷間加工を行い、更に十分に安定な状態まで自然時効させたもの。
T4	溶体化処理後自然時効させたもの：溶体化処理後冷間加工を行わないで、十分に安定な状態まで自然時効させたもの。したがって、矯正してもその冷間加工の効果が小さいもの。
T5	高温加工から冷却後人工時効硬化処理したもの：鋳物又は押出材のように高温の製造工程から冷却後積極的に冷間加工を行わないで、人工時効硬化処理したもの。したがって、矯正してもその冷間加工の効果が小さいもの。
T6	溶体化処理後人工時効硬化処理したもの：溶体化処理後積極的に冷間加工を行わないで、人工時効硬化処理したもの。したがって、矯正してもその冷間加工の効果が小さいもの。
T7	溶体化処理後安定化処理したもの：溶体化処理後特別の性質に調整するため、最大強さを得る人工時効硬化処理条件を超えて過剰時効処理したもの。
T8	溶体化処理後冷間加工を行い、さらに人工時効硬化処理したもの：溶体化処理後強さを増加させるため冷間加工を行い、更に人工時効硬化処理したもの。
T9	溶体化処理後人工時効硬化処理を行い、更に冷間加工したもの：溶体化処理後強人工時効硬化処理を行い、強さを増加させるため、更に冷間加工したもの。

3. アルミニウム合金の機械的性質

種類 (JIS呼称)	質別	引張強さ (N/mm ²)	耐力 (N/mm ²)	伸び (%)	ブリネル硬さ (HBS 10/500)	疲れ強さ* (N/mm ²)
A2014	T6	485	415	13	135	125
A2017	O	180	70	22	45	90
A2024	T4	470	325	20	120	140
A3003	O	110	40	30	28	50
A4032	T6	380	315	9	120	110
A5052	H38	290	255	7	77	140
A5083	H116	315	230	16	-	160
A6061	T6	310	275	12	95	95
A6063	T6	240	215	12	73	70
A7075	T6	570	505	11	150	160
A7N01	T5	345	295	15	100	125

*回転曲げによる50×107回の疲れ強さを表します。
●上表の数値は参考値であり、保証値ではありません。

材料—樹脂／ゴム

■ 樹脂／ゴム

特性項目	熱可塑性樹脂						
	FRP	ポリアセタール	ポリプロピレン	ナイロン6	ナイロン66	ポリカーボネート	ABS
比重	1.5 - 2.1	1.42	0.9 - 1.04	1.12 - 1.14	1.13 - 1.15	1.20	1.04 - 1.07
硬さ(ロックウェル)	M70 - 120	M94	R80 - 110	R119	R100 - 118	M78	R90 - 115
引張強さ (N/mm ²)	98 - 200	69	29 - 38	69 - 81	75 - 82	64 - 79	35 - 59
圧縮強さ (N/mm ²)	98 - 200	130	38 - 55	89	110	76	18 - 56
アイゾット衝撃値 (kJ/m ²)	11 - 100	11	2.7 - 10.9	8	10	90	15 - 50
曲げ強さ (N/mm ²)	69 - 270	98	41 - 55	120	120	94	49 - 88
耐熱温度 (°C)	150 - 180	90 - 100	120 - 130	80 - 120	80 - 150	120	60 - 95
耐燃性	可燃	難燃	徐燃	極遅燃	極遅燃	自己消火	徐燃
耐候性	わずかに変色	わずかに変色	ヒビを生ずる	わずかに変色	わずかに変色	優れる	変色する
耐弱酸性	良好	大体耐える	抵抗性が大きい	耐える	耐える	良好	良好
耐強酸性	大体耐える	侵される	酸化性の酸以外には耐える	侵される	侵される	大体耐える	大体耐える
耐弱アルカリ性	わずかに変化	大体耐える	極めて抵抗性が大きい	不変	不変	耐える	不変
耐強アルカリ性	侵される	大体耐える	極めて抵抗性が大きい	不変	不変	侵される	不変
耐有機溶剤性	わずかに変化	抵抗性を有する	80°C以下では耐える	抵抗性を有する	抵抗性を有する	侵される	侵される

特性項目	熱硬化性樹脂		
	フェノール樹脂	ユリア樹脂	メラミン樹脂
比重	1.36 - 1.42	1.5	1.47 - 1.52
硬さ(ロックウェル)	M110 - 116	M110 - 120	M110 - M125
引張強さ (N/mm ²)	41 - 52	38 - 69	49 - 90
圧縮強さ (N/mm ²)	180 - 210	180 - 260	170 - 294
アイゾット衝撃値 (kJ/m ²)	1.5 - 5	1.5 - 3.3	1.5 - 3.3
曲げ強さ (N/mm ²)	62 - 75	55 - 110	69 - 110
耐熱温度 (°C)	150 - 180	77	100
耐燃性	極遅燃	極遅燃	自己消火
耐候性	徐々に変色	灰色に変色	徐々に変色
耐弱酸性	良好	わずかに変化	不変
耐強酸性	酸化性の酸に侵される他は良好	表面が侵蝕される	侵される
耐弱アルカリ性	良好	わずかに変化	不変
耐強アルカリ性	熱強アルカリには侵される	分解する	侵される
耐有機溶剤性	抵抗性を有する	わずかに変化	抵抗性を有する

特性項目	ゴム					
	天然ゴム (NR)	合成天然ゴム (IR)	スチレンゴム (SBR)	ブタジエンゴム (BR)	クロロプレンゴム (CR)	ブチルゴム (IIR)
比重	0.92	0.92 - 0.93	0.93 - 0.94	0.91 - 0.94	1.15 - 1.25	0.91 - 0.93
引張強さ (N/mm ²)	3 - 30	5 - 20	5 - 20	2 - 20	5 - 25	5 - 15
伸び (%)	100 - 1000	100 - 1000	100 - 800	100 - 800	100 - 1000	100 - 800
反ばつ弾性	優	優	優	優	優	可
引裂	優	良	可	良	良	良
耐摩耗性	優	優	優	優	良	良
耐屈曲亀裂性	優	優	良	可	良	優
使用可能温度 (°C)	- 70 - 120	- 70 - 120	- 60 - 120	- 73 - 120	- 55 - 120	- 55 - 120
耐老化性	良	良	良	良	優	優
耐光性	良	良	良	良	良	優
電気絶縁性 (Ω・cm)	10 ¹⁰ - 10 ¹⁵	10 ¹⁰ - 10 ¹⁵	10 ¹⁰ - 10 ¹⁵	10 ¹⁴ - 10 ¹⁵	10 ¹⁰ - 10 ¹²	10 ¹⁶ - 10 ¹⁸
ガソリン・軽油	不可	不可	不可	不可	良	不可
ベンゼン・トルエン	不可	不可	不可	不可	不可	可
アルコール	優	優	優	優	優	優
エーテル	不可	不可	不可	不可	不可	可
酢酸エチル	不可	不可	不可	不可	不可	優
水	優	優	優	優	優	優
有機酸	不可	不可	不可	不可	不可	可
高温無機酸	不可	不可	不可	不可	良	優
低温無機酸	良	良	良	良	優	優
耐弱アルカリ性	良	良	良	良	優	優
耐強アルカリ性	良	良	良	良	優	優

特性項目	ゴム				
	ニトリルゴム (NBR)	プロピレンゴム (EPDM)	ウレタンゴム (U)	シリコンゴム (Si)	フッ素ゴム (FPM)
比重	1.00 - 1.20	0.86 - 0.87	1.00 - 1.30	0.95 - 0.98	1.80 - 1.82
引張強さ (N/mm ²)	5 - 25	5 - 20	20 - 45	4 - 10	7 - 20
伸び (%)	100 - 800	100 - 800	300 - 800	50 - 590	100 - 500
反ばつ弾性	良	良	優	優	可
引裂	良	可	優	不可	良
耐摩耗性	優	良	優	不可	優
耐屈曲亀裂性	良	良	優	不可	良
使用可能温度 (°C)	- 20 - 110	- 50 - 150	- 40 - 80	- 70 - 200	- 30 - 230
耐老化性	優	優	良	優	優
耐光性	良	優	優	優	優
電気絶縁性 (Ω・cm)	10 ⁸ - 10 ¹⁰	10 ¹² - 10 ¹⁵	10 ⁹ - 10 ¹²	10 ¹¹ - 10 ¹⁵	10 ¹⁵ - 10 ¹⁸
ガソリン・軽油	優	不可	優	不可	優
ベンゼン・トルエン	不可	可	不可	不可・可	優
アルコール	優	優	可	優	優
エーテル	不可	良	不可	不可	不可
酢酸エチル	不可	優	可	良	不可
水	優	優	可	良	優
有機酸	不可	不可	不可	不可	不可
高温無機酸	可	良	不可	可	優
低温無機酸	良	優	可	良	優
耐弱アルカリ性	良	優	不可	優	可
耐強アルカリ性	良	優	不可	優	不可

(注)この特性一覧表は、あくまで目安としての参考値ですので、保証するものではありません。実際のご使用は、試験片などによる実用試験でご確認の上ご使用ください。

電線について

■ 許容電流の計算式

電線の許容電流は特性を損ずることなく、常時流すことができる最大電流値をいいます。
絶縁電線の許容電流Iは次の式で計算します。

$$I = K_0 \sqrt{\frac{T_1 - T_2}{\gamma R_{th}}}$$

I:許容電(A)、K₀:多条布設の場合の許容電流低減率、γ:T₁°Cにおける導体実効抵抗(Ω/cm)、
R_{th}:電線の全熱抵抗(°C/W/cm)、T₁:電線の最高許容温度(°C)、T₂:周囲(基底)温度(°C)
γ_c:20°Cの直流最大導体抵抗(Ω/km)
a:導体抵抗温度係数(20°Cにおいて銅0.00393,アルミ0.0040)

電線の全熱抵抗R_{th}は次により計算します。

$$R_{th} = R_1 + R_2$$

$$R_1 = \frac{P_1}{2\pi} \log_e \frac{d_2}{d_1}$$

$$R_2 = \frac{10P_2}{\pi d_2}$$

R₁:絶縁体および被覆の熱抵抗(°C/W/cm)

R₂:電線表面の熱抵抗(°C/W/cm)

d₁:導体外径(mm)

d₂:電線外径(mm)

P₁:絶縁体固有熱抵抗(°C/W/cm)

P₂:表面放散熱抵抗(°C/W/cm²)

表1. 多条布設の最大許容電流低減率 K₀

条件	1	2	3	6	4	6	8	9	12
配列									
中心									
間隔									
s=d	-	0.85	0.80	0.70	0.70	0.60	-	-	-
s=2d	1.00	0.95	0.95	0.90	0.90	0.90	0.85	0.80	0.85
s=3d	-	1.00	1.00	0.95	0.95	0.95	0.90	0.85	0.85

d=電線外径 s=電線の中心間隔

表2. 最高許容温度 T₁

材料	最高許容温度T ₁ (°C)
一般ビニル	60
耐熱ビニル	80, 105
架橋ビニル	105
ポリエチレン	75
架橋ポリエチレン	90, 105
TFE	250
FEP	200
ナイロン	90
シリコンゴム	180

導体実効抵抗γ(Ω/cm)

$$\gamma = \gamma_0 \{1 + a(T_1 - 20)\} \times 10^{-5}$$

周囲温度が30°Cと異なる場合の電流減少係数

周囲温度(°C)	30	40	50	60
定格温度(°C)				
60	1.00	0.82	0.57	-
80	1.00	0.90	0.77	0.63
90	1.00	0.92	0.82	0.71
105	1.00	0.93	0.85	0.78
125	1.00	0.95	0.89	0.83
150	1.00	0.96	0.91	0.95
200	1.00	0.97	0.93	0.90

■ 電圧降下について

電圧降下とは、機器を電線で配線する場合、電線自身の持つ抵抗により電線内で電圧降下が発生し、機器の電圧が低下することです。

電圧降下には負荷の電力や力率、線路の交流抵抗やインダクタンスが影響します。受電端電圧をE_r、電流をI、電流の力率角をθ、線路の抵抗をR、線路のリアクタンスをX、線路の長さをℓとすると、送電端電圧E_sは図Aから

$$E_s = \sqrt{(E_r \cos\theta + RI\ell)^2 + (E_r \sin\theta + XI\ell)^2}$$

となります。上式は近似的に

$$E_s = E_r + I(R \cos\theta + X \sin\theta)\ell$$

と簡単に表すことができるので、線路の電圧降下は

$$E_s - E_r = I(R \cos\theta + X \sin\theta)\ell$$

となります。

上式において回路のリアクタンスを無視し、力率を1とみて差し支えない場合には、近似値を得るために、次の簡略式がよく使われています。

単相2線式の場合(図B)

$$e = E_s - E_r = R \cdot I \cdot \ell \cdot 2$$

三相3線式の場合(図C)

$$e = E_s - E_r = R \cdot I \cdot \ell \cdot \sqrt{3}$$

単相3線式の場合は、負荷が平衡しており中性線には電流がながれないものとして計算します(図D)

$$e' = E_s - E_r = R \cdot I \cdot \ell$$

ただしe'は中性線と外側線または各相の1線との間の電圧降下です。

表3. 絶縁体の固有熱抵抗 P₁

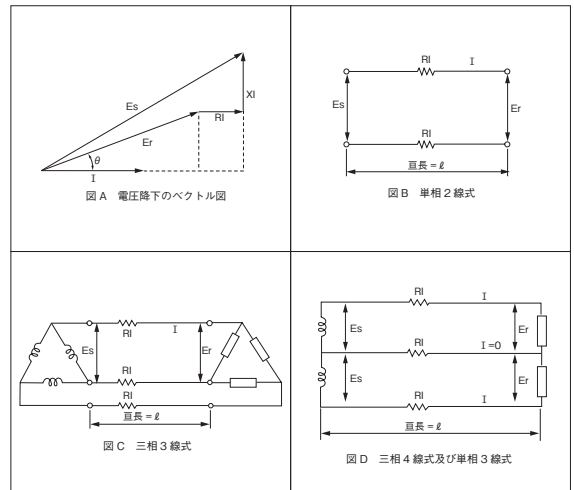
材料	固有熱抵抗P ₁ (°C/W/cm)
ビニル	600
架橋ビニル	600
ポリエチレン	450
架橋ポリエチレン	450
TFE	450
FEP	400
ナイロン	450
シリコンゴム	500

表4. 表面放散熱抵抗 P₂

材料	表面放散熱抵抗P ₂ (°C/W/cm)
表3に示す材料	500 + 10 · d ₂ (d ₂ ≤ 40)
含浸編組	400 + 20 · d ₂ (d ₂ ≤ 20)

電線を束ねたときの許容電流減少係数

電線本数	係数	電線本数	係数
1	1.00	11	0.43
2	0.85	12	0.42
3	0.75	13	0.41
4	0.68	14	0.40
5	0.62	15	0.39
6	0.56	16	0.38
7	0.52	17	0.37
8	0.49	18	0.37
9	0.46	19	0.36
10	0.44	20	0.35



ゲージ			径		断面積			重量kg/km	
mmG	AWG	SWG	mm	mil	mm ²	in ²	CM	鋼	アルミ
-	6/0	-	14.73	580.1	170.5	0.2643	336.500	1.516	460.4
-	5/0	-	13.12	500.0	135.2	0.2096	266.900	1.202	365.0
-	-	7/0	12.70	516.6	126.7	0.1964	250.000	1.126	342.1
12	-	-	12.00	472.4	113.1	0.1753	223.200	1.005	305.4
-	-	6/0	11.79	464.0	109.1	0.1691	215.300	969.9	294.6
-	4/0	-	11.68	460.0	107.2	0.1662	211.600	953.0	289.4
-	-	5/0	10.97	432.0	94.59	0.1466	186.600	840.9	255.4
-	3/0	-	10.40	409.6	85.04	0.1318	167.800	756.0	229.6
-	-	4/0	10.16	400.0	81.10	0.1257	160.000	721.0	219.0
10	-	-	10.00	393.7	78.54	0.1217	155.000	698.2	212.1
-	-	3/0	9.449	372.0	70.13	0.1087	138.400	623.5	189.4
-	2/0	-	9.266	364.8	67.43	0.1045	133.100	599.5	182.1
9	-	-	9.000	354.3	63.62	0.09961	125.600	565.6	171.8
-	-	2/0	8.839	348.0	61.37	0.09512	121.100	545.6	165.7
-	0	-	8.252	324.9	53.49	0.08291	105.600	475.5	144.4
-	-	0	8.230	324.0	53.20	0.08245	105.000	472.9	143.6
8	-	-	8.000	315.0	50.27	0.07791	99.210	446.9	135.7
-	-	1	7.620	300.0	45.61	0.07069	90.000	405.5	123.1
-	1	-	7.348	289.3	42.41	0.06573	83.690	377.0	114.5
-	-	2	7.010	276.0	38.60	0.05983	76.180	343.2	104.2
7	-	-	7.000	275.6	38.48	0.05964	75.940	342.1	103.9
-	2	-	6.543	257.6	33.63	0.05212	66.380	299.0	90.80
6.5	-	-	6.500	255.9	33.18	0.05143	65.480	295.0	89.59
-	-	3	6.401	252.0	32.18	0.04999	63.500	286.1	86.89
6	-	-	6.000	236.2	28.27	0.04382	55.790	251.3	76.33
-	-	4	5.893	232.0	27.27	0.04227	53.820	242.4	73.63
-	3	-	5.827	229.4	26.67	0.04133	52.820	237.1	72.01
5.5	-	-	5.500	216.5	23.76	0.03693	46.890	211.2	64.15
-	-	5	5.385	212.0	22.78	0.03530	44.940	202.5	61.51
-	4	-	5.189	204.3	21.15	0.03278	41.740	188.0	57.11
5	-	-	5.000	196.9	19.64	0.03041	38.760	174.6	53.03
-	-	6	4.877	192.0	18.68	0.02895	36.880	166.1	50.44
-	5	-	4.620	181.9	16.77	0.02599	33.090	149.0	45.25
4.5	-	-	4.500	177.2	15.90	0.02464	31.380	141.4	42.93
-	-	7	4.470	176.0	15.70	0.02433	30.980	139.6	42.39
-	6	-	4.115	162.0	13.30	0.02061	26.240	118.2	35.91
-	-	8	4.064	160.0	12.97	0.02011	25.600	115.3	35.02
4	-	-	4.000	157.5	12.57	0.01949	24.810	111.7	33.94
-	7	-	3.685	144.3	10.55	0.01635	20.820	93.79	28.49
-	-	9	3.658	144.0	10.51	0.01629	20.740	93.43	28.38
3.5	-	-	3.500	137.8	9.621	0.01491	18.900	85.53	25.98
-	8	-	3.264	128.5	8.368	0.01297	16.510	74.39	22.59
-	-	10	3.251	128.0	8.304	0.01287	16.380	73.82	22.42
3.2	-	-	3.200	126.0	8.042	0.01246	15.870	71.49	21.71
-	-	11	2.946	116.0	6.820	0.01057	13.460	60.63	18.41
-	9	-	2.906	114.4	6.633	0.01029	13.090	58.97	17.91
2.9	-	-	2.900	114.2	6.605	0.01024	13.040	58.72	17.83
-	-	12	2.642	104.0	5.481	0.008495	10.820	48.73	14.80
2.6	-	-	2.600	102.4	5.309	0.008228	10.480	47.20	14.33
-	10	-	2.588	101.9	5.262	0.008155	10.380	46.78	14.21
-	-	13	2.337	92.0	4.289	0.006649	8.464	38.13	11.58
-	11	-	2.304	90.7	4.169	0.006461	8.226	37.06	11.26
2.3	-	-	2.300	90.6	4.155	0.006440	8.200	36.94	11.22
-	-	12	2.052	80.8	3.309	0.005128	6.529	29.42	8.934
-	-	14	2.032	80.0	3.243	0.005027	6.400	28.83	8.756
2.0	-	-	2.000	78.7	3.142	0.004870	6.201	27.93	8.483
-	13	15	1.829	72.0	2.627	0.004072	5.184	23.35	7.093
1.8	-	-	1.800	70.9	2.545	0.003945	5.023	22.63	6.872
-	14	-	1.628	64.1	2.082	0.003227	4.109	18.51	5.621
-	-	16	1.626	64.0	2.076	0.003217	4.096	18.46	5.605
1.6	-	-	1.600	63.0	2.011	0.003117	3.969	17.99	5.430
-	15	-	1.450	57.1	1.652	0.002561	3.260	14.69	4.460
-	-	17	1.422	56.0	1.589	0.002463	3.136	14.13	4.290
1.4	-	-	1.400	55.1	1.539	0.002385	3.037	13.69	4.155
-	16	-	1.290	50.8	1.308	0.002027	2.581	11.63	3.532

ゲージ			径		断面積			重量kg/km	
mmG	AWG	SWG	mm	mil	mm ²	in ²	CM	鋼	アルミ
-	-	18	1.129	48.0	1.168	0.001910	2.304	10.38	3.154
1.2	-	-	1.200	47.2	1.131	0.001753	2.232	10.05	3.054
-	17	-	1.151	45.3	1.040	0.001612	2.052	9.246	2.809
-	-	18	1.024	40.3	0.8233	0.001276	1.624	7.319	2.223
-	-	19	1.016	40.0	0.8110	0.001257	1.600	7.210	2.190
1.0	-	-	1.000	39.4	0.7854	0.001217	1.550	6.982	2.121
-	-	20	0.9144	36.0	0.6568	0.001018	1.296	5.839	1.773
-	19	-	0.9119	35.9	0.6529	0.001012	1.289	5.804	1.763
0.9	-	-	0.8000	35.4	0.6362	0.0009961	1.256	5.656	1.718
-	20	21	0.8128	32.0	0.5189	0.0009042	1.024	4.613	1.401
0.8	-	-	0.8000	34.5	0.5027	0.0007791	992.1	4.469	1.357
-	21	-	0.7239	28.5	0.4116	0.0006379	812.3	3.659	1.111
-	-	22	0.7112	28.0	0.3973	0.0006159	784.0	3.532	1.073
0.7	-	-	0.7000	27.6	0.3848	0.0005964	759.4	3.421	1.039
0.65	-	-	0.6500	25.6	0.3318	0.0005143	640.1	2.895	0.8959
-	22	-	0.6426	25.3	0.3243	0.0005027	640.1	2.883	0.8756
-	-	23	0.6096	24.0	0.2919	0.0004524	576.0	2.595	0.7881
0.60	-	-	0.6000	23.6	0.2827	0.0004282	557.9	2.513	0.7633
-	23	-	0.5740	22.6	0.2589	0.0004012	510.8	2.302	0.6990
-	-	24	0.5588	22.0	0.2452	0.0003801	484.0	2.180	0.6620
0.55	-	-	0.5500	21.7	0.2376	0.0003683	468.9	2.112	0.6416
-	24	-	0.5105	20.1	0.2047	0.0003173	404.0	1.820	0.5527
-	-	25	0.5090	20.0	0.2027	0.0003142	400.0	1.802	0.5473
0.50	-	-	0.5000	19.7	0.1964	0.0003044	387.6	1.746	0.5393
-	-	26	0.4572	18.0	0.1642	0.0002545	324.0	1.460	0.4483
-	25	-	0.4547	17.9	0.1624	0.0002517	320.4	1.444	0.4385
0.45	-	-	0.4500	17.7	0.1590	0.0002464	313.8	1.414	0.4233
-	-	27	0.4166	16.4	0.1363	0.0002112	269.0	1.212	0.3690
-	26	-	0.4039	15.9	0.1281	0.0001996	252.8	1.139	0.3459
0.40	-	-	0.4000	15.7	0.1257	0.0001948	248.1	1.117	0.3384
-	-	28	0.3759	14.8	0.1110	0.0001720	219.0	0.9868	0.2987
-	27	-	0.3607	14.2	0.1022	0.0001584	201.6	0.9086	0.2769
0.35	-	-	0.3500	13.8	0.09621	0.0001491	189.9	0.8553	0.2598
-	-	29	0.3454	13.6	0.09375	0.0001453	185.0	0.8334	0.2581
-	28	-	0.3200	12.6	0.08046	0.0001247	158.8	0.7153	0.2172
0.32	-	-	0.3200	12.6	0.08042	0.0001246	158.7	0.7149	0.2171
-	-	30	0.3150	12.4	0.07794	0.0001208	153.8	0.6929	0.2104
-	29	-	0.2946	11.6	0.06820	0.0001057	134.6	0.6063	0.1841
0.29	-	-	0.2900	11.4	0.06605	0.0001024	130.4	0.5872	0.1783
-	29	-	0.2870	11.3	0.06471	0.0001003	127.7	0.5753	0.1747
-	-	32	0.2743	10.8	0.05911	0.00009161	116.6	0.5255	0.1596
0.26	-	-	0.2600	10.2	0.05309	0.00008228	104.8	0.4720	0.1433
-	30	33	0.2540	10.0	0.05067	0.00007854	100.0	0.4505	0.1368
-	-	34	0.2337	9.2	0.04289	0.00006648	84.64	0.3813	0.1159
0.23	-	-	0.2300	9.1	0.04155	0.00006440	82.00	0.3694	0.1122
-	31	-	0.2261	8.9	0.04014	0.00006221	79.21	0.3568	0.1084
-	-	35	0.2134	8.4	0.03576	0.00005542	70.56	0.3179	0.09655
-	32	-	0.2032	8.0	0.03243	0.00005027	64.00	0.2883	0.08756
0.20	-	-	0.2000	7.9	0.03142	0.00004870	62.01	0.2793	0.08483
-	-	36	0.1930	7.6	0.02927	0.00004536	57.76	0.2602	0.07933
-	33	-	0.1803	7.1	0.02554	0.00003959	50.41	0.2271	0.06696
0.18	-	-	0.1800	7.1	0.02545	0.00003915	50.23	0.2263	0.06972
-	-	37	0.1727	6.8	0.02343	0.00003632	46.24	0.2083	0.06326
0.16	34	-	0.1600	6.3	0.02011	0.00003117	39.69	0.1788	0.05430
-	-	38	0.1524	6.0	0.01824	0.00002827	36.00	0.1622	0.04925
-	35	-	0.1422	5.6	0.01589	0.00002463	31.36	0.1413	0.04290
0.14	-	-	0.1400	5.5	0.01539	0.00002385	30.37	0.1368	0.04155
-	-	39	0.1321	5.2	0.01370	0.00002124	27.04	0.1218	0.03688
-	36	-	0.						

生産中止機種と後継機種

分類	シリーズ		生産中止時期	後継機種(代替品) ※	
アクチュエーター	単軸ロボット	DS	SA4 SA5 SA6 A4R A5R A6R	2008年10月	RCA、RCS2
		EX	12EX	2007年8月	RCP5-BA
		AS	12L 12G2 12R2 12H2 12V CS-DC 12AR	2003年10月	ISB
		E/F	12E 12ED 12F 12FD	2003年10月	ISB、RCA
		IBAS	12G 02G 02W 12GR 12R 02R GSJ RP MR CR	2001年12月	ISB
		IS	T-X-S S-X-M S-Y-M S-Z-M M-X-S M-X-M M-X-MX M-Y-S M-Y-M M-Z-S M-Z-M L-X-S L-X-M L-X-MX L-X-UWX L-Y-S L-Y-M L-Z-S L-Z-M	2014年8月	ISB
		ISP	S-X-M S-Y-M S-Z-M M-X-S M-X-M M-X-MX M-Y-S M-Y-M M-Z-S M-Z-M L-X-S L-X-M L-X-MX L-X-UWX L-Y-S L-Y-M L-Z-S L-Z-M W-X-M W-X-MX	2015年9月	ISPB

※後継機種は、形状・取付寸法・配線等の互換性はありません。詳細についてはお問い合わせ下さい。

分類	シリーズ			生産中止時期	後継機種(代替品) ※
アクチュエーター	単軸ロボット	ISD	S M MX L LX	2015年9月	ISDB ISPDB ISDBCR ISPDCR
		ISPD	S M MX L LX		
		ISDCR	S M MX L LX		
		ISPDCR	S M MX L LX W WX		
	直交ロボット	ICSP2		2015年9月	ICSB2
		ICSP3			ICSB3
		ICS2		2014年8月	ICSB2
		ICS3			ICSB3
	テーブルトップ型ロボット	TT-300		2007年8月	TTA
	ロボシリンダー	RCP	SA5 SA6 SS SM SSR SMR RSA RMA RSW RMW RSI RMI RSIW RMIW RSGS RMGS RSGD RMGD RSGB RMGB G10	2004年10月	RCP6
	TA	TA	28 35	2003年12月	RCP3、RCP6
TX	TX	20 28 35	2016年2月	RCP3、RCP6	

※後継機種は、形状・取付寸法・配線等の互換性はありません。詳細についてはお問い合わせ下さい。

生産中止機種と後継機種

分類	シリーズ		生産中止時期	後継機種(代替品) ※
コントローラー	DS コントローラー	DS-S-C1	2008年10月	ASEL
		SA-C1, C2, C3, C4	2001年12月	ASEL
		DS-C1, C2, C3, C4		
	スーパー SEL コントローラー	S-SEL-F	2007年8月	SSEL
		S-SEL-ES-1	2004年10月	SSEL
		M-SEL-GS-2 ~ 4		SSEL XSEL-P/RA
		S-SEL-E-1-□ S-SEL-EDS-1-□		SSEL
		M-SEL-G-2 ~ 8 M-SEL-GDS-2 ~ 8 M-SEL-GID-2 ~ 8 M-SEL-GX-2 ~ 9		SSEL XSEL-P/RA
		SEL-A-1 A-3 A-2 A-4		2003年10月
		SEL-B-2 B-7 B-3 B-8 B-4	2003年10月	XSEL-P/RA
		SEL-H-2, 4 SEL-HAB-2, 4	2003年10月	XSEL-P/RA
		SEL-D-2	2001年12月	SSEL
		マルチコントローラー	SEL-2 ~ 4	2001年12月
	シングル コントローラー	S-SEL-35/60/100/200	2003年10月	SSEL
		S C-S	2001年12月	SCON-CB
	ロボシリンダー用 コントローラー	RCP2-C / CF	2014年5月	PCON-CB / CFB
		RCS-C		SCON-CB(100V,200V) ACON-CB(24V)
		RCS-E	2014年6月	ACON-CB
		ECON	2014年5月	SCON-CB
		PDR		SCON-CB
		RCP-C-□ RCP-C-□-EU	2004年10月	PCON-CB
	TA用コントローラー	TA-C1	2003年12月	PCON-CB
	TX用コントローラー	TX-C1	2016年2月	PCON-CB
XSEL コントローラー	J, JX	2017年12月	XSEL-P, PX XSEL-Q, QX XSEL-RA, RAX, RAXD8 XSEL-SA, SAX, SAXD8	
	K, KE, KET, KETX KEX, KT, KX	2016年12月	XSEL-P, PX XSEL-Q, QX XSEL-RA, RAX, RAXD8 XSEL-SA, SAX, SAXD8	
テーブルトップタイプ	TT-300		2007年8月	TTA
表示器	タッチパネル表示器	RCM-PM-01	2013年12月	—
ティーチングボックス	RC用 簡易ティーチング	RCM-E	2014年3月	TB-02
	RC用 データ設定器	RCM-P		—
	RC用 標準ティーチング	RCM-T	2008年8月	TB-02
	XSEL用 ティーチング	IA-T-X IA-T-X-J IA-T-X-JS IA-T-XD IA-T-XD-J IA-T-XD-JS	2015年10月	TB-02

※後継機種は、形状・取付寸法・配線等の互換性はありません。詳細についてはお問い合わせ下さい。

MEMO

A series of horizontal dotted lines for writing a memo.



SELプログラム支援サービスFAXシート

【X-SELプログラム支援サービス申込書】

会社名		お申込日	年 月 日
ご所属・役職		TEL/FAX	/
お名前		メールアドレス	
X-SELコントローラー型式			
X-SELコントローラー製造番号			
アクチュエーター型式	1 (X) 軸		
	2 (Y) 軸		
	3 (Z) 軸		
	4 (θ) 軸		
添付資料チェックリスト (ご提出書類をご確認ください)	<input type="checkbox"/> フローチャートまたは動作シーケンス <input type="checkbox"/> I/Oリスト <input type="checkbox"/> 動作ポジション図 (概略位置図)		
*受付日 (弊社記入欄)			
*備考 (弊社記入欄)			

※フローチャートの作成が苦手な方は、動作シーケンスでも受け付けます。いずれの場合も、ご自分がプログラムする身になって、説明を書いてください。それが、後でそのまま使えるプログラムにする秘訣でもあります。また、お送りいただいたオリジナル資料は必ずお客様で保管願います。

通信欄



FAX 0800-888-0099

小型産業用ロボット **国内シェアNo.1**

充実のサポート体制

1. 安心とは24時間対応のことです 24時間対応無料問合せ窓口アイエイアイお客様センター“エイト”

『アイエイアイお客様センター“エイト”』は24時間体制の無料コールセンターです。さまざまなご質問にスピーディーにお答えするための専門スタッフが常駐して、お客様からのご連絡をお待ちしております。何でもお気軽にお問合せください。



- ◆価格を知りたい
- ◆納期を知りたい
- ◆カタログが欲しい
- ◆機種選定をして欲しい
- ◆修理・メンテナンスをして欲しい
- ◆使い方がわからない
- ◆とにかく困った時 等



(通話料無料)

0800-888-0088 FAX.0800-888-0099

《受付時間》 月～金 24時間(月 7:00AM～金 翌朝7:00AM) 土、日、祝日 8:00AM～5:00PM (年末年始を除く)

(*上記フリーダイヤルがつかない場合は、こちらをご利用ください(通話料無料))

TEL.0120-119-480 FAX.0120-119-486

2. 開発・設計・導入・稼働をフルにサポートするコンテンツ・WEBも充実

● カタログ・取扱説明書



● WEB・ダウンロードサービス (カタログ、取扱説明書PDF・CAD図面)



- その他、パソコン対応ソフト、TB-02・TB-03アップデートファイル、サイクルタイム計算ソフト、DDモーター機種選定ソフト、フィールドネットワーク設定用ファイル、リニアサーボアクチュエーター機種選定、オフボードチューニングによる加速度と可搬質量の相関図など便利なソフトもご用意

www.iai-robot.co.jp

3. 導入前の検討から導入後の保守・教育までトータルでサポート

アイエイアイは、検討段階から導入後の保守・教育までトータルでサポートをしています。

- エアシリンダー電動化見立てサービス
- ショールーム・展示会・キャラバンカー

検討

選定

- 選定支援
- 特別仕様品対応 (標準品の改造サービス)
- デモ機無料貸出サービス

IAI
サポート

保守
・
教育

導入
・
立ち上げ

- 立ち上げ支援
- 導入支援・プログラム作成支援

- 保守支援
- 体験セミナー・メンテナンス・各種講習会・出張セミナー
- メンテナンス・修理専門窓口

検討 → 選定 → 導入・立ち上げ → 保守・教育

エアシリンダー電動化見立てサービス

今お使いのエアシリンダーを電動化したいが、どうしたら良いかわからないという方はご相談ください。用途に最適な電動化をご提案いたします。

- 検討
- 選定
- 導入・立ち上げ
- 保守・教育

特別仕様品対応 (標準品の改造サービス)

標準品をベースにご要望に沿った改造品にお応えしています。

- 検討
- 選定
- 導入・立ち上げ
- 保守・教育



立ち上げ支援

全国29か所の営業所の専門営業員による出張立ち上げ支援や、製品導入後のアフターサービスにより、安心してご使用いただけます。

- 検討
- 選定
- 導入・立ち上げ
- 保守・教育

体験セミナー・メンテナンス各種講習会, 出張セミナー

ロボシリンダー体験セミナーや工場見学会をはじめ、安全講習、メンテナンス講習などを積極的に開催。出張対応もいたします。

- 検討
- 選定
- 導入・立ち上げ
- 保守・教育



ショールーム・展示会・キャラバンカー

新製品の実機をご覧になりたい場合や、ご検討の場としてアイエイアイ本社にショールームを設置。また、展示会やキャラバンカーでの展示も行っています。

- 検討
- 選定
- 導入・立ち上げ
- 保守・教育



デモ機無料貸出サービス

購入前の検討、装置立ち上げ準備のための、ご購入予定の実機に近いデモ機を無料で貸出いたします。

- 検討
- 選定
- 導入・立ち上げ
- 保守・教育



導入支援・プログラム作成支援

お客様ごとに異なる用途や環境に合わせ、SELプログラム作成から立ち上げを強力にバックアップ!

- 検討
- 選定
- 導入・立ち上げ
- 保守・教育



メンテナンス・修理専門窓口

本社工場のメンテナンス・修理専門窓口で、万一のトラブルにもスムーズに対応します。

- 検討
- 選定
- 導入・立ち上げ
- 保守・教育

技術サービス課
TEL 054-364-5410

■修理は専門窓口にて対応いたします (土祝日も受付)

お客様 → ホームページから登録 → **IAI 技術サービス課**

故障品の返送 → クリック

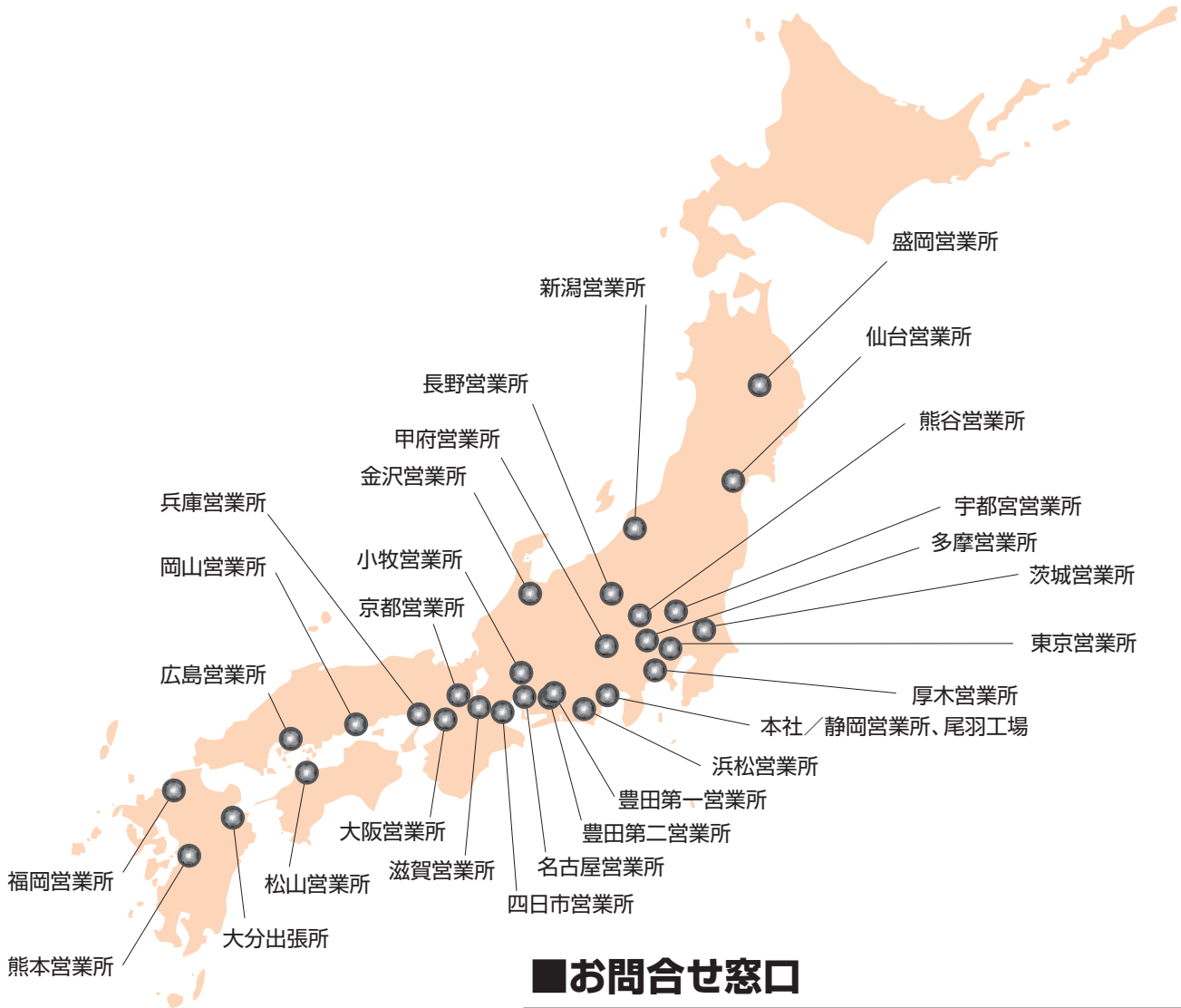
ステップ① IAIホームページより必要事項を入力。
型式、S/N、エラーコード、不具合発生頻度、予備品と交換で治った、など...

ステップ② 入力完了! → 最寄のIAI営業所、技術サービス課へ自動送信。
内容把握しております。ご不明点などございましたらご連絡ください。
なるほど、この不具合なら○○の部品がいるな...準備しよう。

ステップ③ “確認用返信メール”をプリント出力し故障品に添付して、IAI技術サービス課(静岡)へ発送!

4. 国内外に広がるネットワーク

国内29か所の営業所、海外13か国の販売ネットワークによる安心のサポート体制です。
製品の選定段階からご購入後も万全の体制でお応えいたします。



■お問合せ窓口

■製品についてのご質問は

機種選定や技術的なご質問につきましては、最寄りの営業所またはお客様センター“エイト”にお気軽にお問合せください。

アイエイアイお客様センター エイト

営業時間	月～金 24時間 土・日・祝日 8:00AM～5:00PM
------	----------------------------------

フリーダイヤル **0800-888-0088** (通話料無料)

フリーFAX **0800-888-0099** (通話料無料)

■修理等に関するご質問は

TEL: **054-364-5410** (技術サービス課)

FAX: **054-364-5575**

ホームページアドレス
www.iai-robot.co.jp

■お見積もり、お取引についてのご質問

お見積もりや、お取引に関するご質問につきましては、最寄りの営業所でお受けいたします。お気軽にご連絡ください。



本社・工場

国内販売拠点

地域	営業所	担当地区	住所	TEL / FAX	
東北・北陸	盛岡営業所	青森県 岩手県 秋田県	〒020-0062 岩手県盛岡市長田町6-7 クリエ21ビル 7F	TEL 019-623-9700 FAX 019-623-9701	
	仙台営業所	北海道 宮城県 山形県、福島県	〒980-0802 宮城県仙台市青葉区二日町14-15 アミ・グランデ二日町 4F	TEL 022-723-2031 FAX 022-723-2032	
	新潟営業所	新潟県	〒940-0082 新潟県長岡市千歳3-5-17 センザビル 2F	TEL 0258-31-8320 FAX 0258-31-8321	
	金沢営業所	石川県 富山県 福井県	〒920-0024 石川県金沢市西念3-1-32 西清ビルA棟2F	TEL 076-234-3116 FAX 076-234-3107	
関東	東京営業所	東京都(23区内) 千葉県、埼玉県一部 神奈川県一部	〒105-0014 東京都港区芝3-24-7 芝エクセージビルディング4F	TEL 03-5419-1601 FAX 03-3455-5707	
	多摩営業所	東京都(23区以外)	〒190-0023 東京都立川市柴崎町3-14-2 BOSENビル 2F	TEL 042-522-9881 FAX 042-522-9882	
	厚木営業所	神奈川県 (横浜・川崎・横須賀・ 三浦・葉山以外)	〒243-0014 神奈川県厚木市旭町1-10-6 シャンロック石井ビル 3F	TEL 046-226-7131 FAX 046-226-7133	
	熊谷営業所	群馬県 埼玉県一部	〒360-0847 埼玉県熊谷市籠原南1-312 あかりビル 5F	TEL 048-530-6555 FAX 048-530-6556	
	茨城営業所	茨城県	〒300-1207 茨城県牛久市ひたち野東5-3-2 ひたち野うしく池田ビル 2F	TEL 029-830-8312 FAX 029-830-8313	
	宇都宮営業所	栃木県	〒321-0953 栃木県宇都宮市東宿郷5-1-16 ルーセントビル 3F	TEL 028-614-3651 FAX 028-614-3653	
中部	名古屋支店	名古屋営業所	愛知県(尾張地区) 岐阜県	〒460-0008 愛知県名古屋市中区栄5-28-12 名古屋若宮ビル 8F	TEL 052-269-2931 FAX 052-269-2933
		小牧営業所	愛知県(小牧地区)	〒485-0029 愛知県小牧市中央1-271 大垣共立銀行小牧支店ビル6F	TEL 0568-73-5209 FAX 0568-73-5219
		四日市営業所	三重県	〒510-0086 三重県四日市市諏訪栄町1-12 朝日生命四日市ビル6F	TEL 059-356-2246 FAX 059-356-2248
	豊田支店	豊田第一営業所	愛知県(三河地区)	〒471-0034 愛知県豊田市小坂本町1-5-3 朝日生命新豊田ビル4F	TEL 0565-36-5115 FAX 0565-36-5116
		豊田第二営業所		〒446-0056 愛知県安城市三河安城町1-9-2 第二東祥ビル3F	TEL 0566-71-1888 FAX 0566-71-1877
	静岡営業所	静岡県(中部・東部)	〒424-0103 静岡県静岡市清水区尾羽577-1	TEL 054-364-6293 FAX 054-364-2589	
	浜松営業所	静岡県(西部) 愛知県一部	〒430-0936 静岡県浜松市中区大工町125 セキスイハイム鶴江小路ビルディング7F	TEL 053-459-1780 FAX 053-458-1318	
	長野営業所	長野県	〒390-0852 長野県松本市島立943 ハーモネートビル401	TEL 0263-40-3710 FAX 0263-40-3715	
	甲府営業所	山梨県	〒400-0031 山梨県甲府市丸の内2-12-1 ミサトビル 3F	TEL 055-230-2626 FAX 055-230-2636	
	関西	大阪営業所	大阪府 奈良県、和歌山県 兵庫県一部	〒530-0002 大阪府大阪市北区曾根崎新地2-5-3 堂島TSSビル 4F	TEL 06-6457-1171 FAX 06-6457-1185
京都営業所		京都府	〒612-8418 京都府京都市伏見区竹田向代町12	TEL 075-693-8211 FAX 075-693-8233	
滋賀営業所		滋賀県	〒524-0033 滋賀県守山市浮気町300-21 第2小島ビル2F	TEL 077-514-2777 FAX 077-514-2778	
兵庫営業所		兵庫県 徳島県	〒673-0898 兵庫県明石市樽屋町8-34 甲南アセット明石第二ビル8F	TEL 078-913-6333 FAX 078-913-6339	
中国・四国	岡山営業所	岡山県 鳥取県	〒700-0973 岡山県岡山市北区下中野311-114 OMOTO-ROOT BLD.101	TEL 086-805-2611 FAX 086-244-6767	
	広島営業所	広島県 島根県 山口県	〒730-0802 広島県広島市中区本川町2-1-9 日宝本川町ビル 5F	TEL 082-532-1750 FAX 082-532-1751	
	松山営業所	愛媛県 香川県 高知県、徳島県一部	〒790-0905 愛媛県松山市樽味4-9-22 フォーレスト21 1F	TEL 089-986-8562 FAX 089-986-8563	
九州	福岡営業所	福岡県 大分県 佐賀県、長崎県	〒812-0013 福岡県福岡市博多区博多駅東3-13-21 エフビルWING 7F	TEL 092-415-4466 FAX 092-415-4467	
	大分出張所	大分県一部	〒870-0823 大分県大分市東大道1-11-1 タンネンバウムⅢ2F	TEL 097-543-7745 FAX 097-543-7746	
	熊本営業所	熊本県 宮崎県 鹿児島県、沖縄県	〒862-0954 熊本県熊本市中央区神水1-38-33 幸山ビル 1F	TEL 096-386-5210 FAX 096-386-5112	

■海外販売拠点

海外で国内同様のきめ細かなサポート ~Technical Support at USA, Europe and Asia OCEANIA~



アメリカ合衆国/USA



IAI America, Inc.

● USA Headquarters & Western Region

2690 W. 237th Street, Torrance, CA 90505, USA

TEL 310-891-6015

FAX 310-891-0815

E-mail info@iaius.com

URL www.intelligentactuator.com

● Midwest Branch Office

110 East State Parkway, Schaumburg, IL 60173, USA

TEL 847-908-1400

FAX 847-908-1399

E-mail info@iaius.com

● GA Branch Office

1220 Kennestone Circle, Suite 108, Marietta, GA 30066, USA

TEL 678-354-9470

FAX 678-354-9471

E-mail info@iaius.com



ブラジル/Brazil



CBD Mecânica Industrial Ltda.

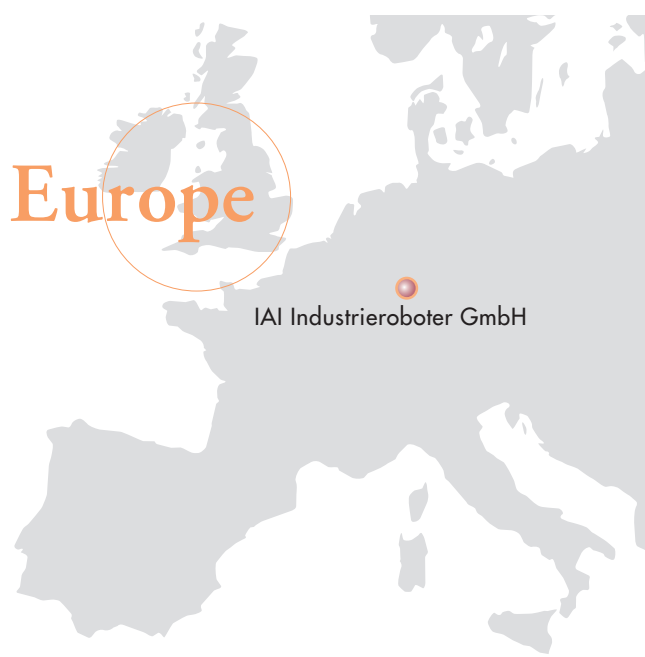
Rua José Taneiro, 261-Vila Monte Sion-08613-123-Suzano-São Paulo-Brazil

TEL +55-11-4745-3939

FAX +55-11-4745-3949

E-mail vendas@cbd.com.br

URL www.cbd.com.br



ドイツ/Europe



IAI Industrieroboter GmbH

Ober der Röth 4, D-65824 Schwalbach am Taunus, Germany

TEL +49(0)6196-88950

FAX +49(0)6196-889524

E-mail info@iai-gmbh.de

URL www.iai-gmbh.de

 日本語サポート
Japanese support

 技術サポート
Technical support

 簡易修理
Simple repair

 広域サポート
Broader-based support



中国/China



IAI (Shanghai) Co., Ltd.

● CHINA Headquarters

SHANGHAI JIAHUA BUSINESS CENTER A8-303, 808, Hongqiao Rd. Shanghai 200030, China

TEL +86-21-6448-4753 FAX +86-21-6448-3992 E-mail shanghai@iai-robot.com

URL www.iai-robot.com

● Shenzhen Branch Office

Rm 502,212 Block, Tairan 4nd Rd, Tairan Industry Park, Chegongmiao, Shenzhen 518042, China

TEL +86-755-2393-2307 FAX +86-755-2393-2432 E-mail shenzhen@iai-robot.com

● Beijing Office

Rm 305,Longbao Building,36 Manzidian St,Chaoyang District,Beijing 100125,China

TEL +86-10-6500-1707 FAX +86-10-6500-2607 E-mail beijing@iai-robot.com

韓国/Korea



IA KOREA Corp.

A-501,BundangSuji U-Tower, 767, Sinsu-ro, Suji-gu, Yongin-si, Gyeonggi-do 16827 KOREA

TEL +82-31-525-3500 FAX +82-31-525-3515

E-mail peter@iakorea.co.kr URL www.iakorea.co.kr

台湾/Taiwan

Alteks Co., Ltd.



5F, 580, Sec. 1, Min-Sheng N. Rd., Kuei-Shan Hsiang, Taoyuan Hsien, Taiwan R.O.C.

TEL +886-3-2121020 FAX +886-3-2121250

URL www.alteks.com.tw

FEDERAL WORLD-WIDE Co., Ltd.



Rm. 1, 14F., No.150, Jian 1st Rd., Zhonghe District, New Taipei City 235, Taiwan R.O.C.

TEL +886-2-8226-5570 FAX +886-2-8226-5430

URL www.kgn.com.tw

HSIN HSIE SHIANG TRADING Co., Ltd.



4F-1, No.58, Hsing Shan Rd., Neihsu Dist., Taipei City114, Taiwan R.O.C.

TEL +886-2-8792-9888 FAX +886-2-8792-9968

URL www.hhstc.com.tw

タイ/Thailand



IAI Robot (Thailand) Co., Ltd.

825 PhairojKijja Tower 7th Floor, Bangna-Trad RD., Bangna, Bangna, Bangkok 10260, Thailand

TEL +66-2-361-4457~59 FAX +66-2-361-4456

E-mail info@iai-robot.co.th URL www.iai-robot.co.th

シンガポール/Singapore



SUS (Singapore) Pte. Ltd.

19 Tannery Road 347730, Singapore

TEL +65-6842-4348 FAX +65-6842-3646

ベトナム/Vietnam



Standard Units Supply (Vietnam) Co., Ltd.

Workshop - Office X5, Hai Thanh workshop area, Hai Thanh Ward, Duong Kinh Dist., Hai Phong City, Vietnam

TEL +84-313-632 403~404 FAX +84-313-642 405

フィリピン/Philippines



Standard Units Supply Philippines Corporation

Building U-2 Lot 22B Phase 1B First Philippine Industrial Park Special Economic Zone Tanauan City 4232, Batangas Province Philippines

TEL +63-43-430-1074, 1076 FAX +63-43-430-1071

マレーシア/Malaysia



System Upgrade Solution BKK Co., Ltd.

System Upgrade Solution BKK Co., Ltd. Pinthong Plant and Sales Branch

TEL +66-38-110-532 FAX +66-38-119-309

インドネシア/Indonesia

PT.ETERNA KARYA SEJAHTERA

Duta Merlin Block C No. 31-32 Jl.Gajah Mada No.3-5 Jakarta 10130, Indonesia

TEL +62-21-6341749 FAX +62-21-6341751

インド/India



Standard Units Supply (India) Pvt. Ltd.

43/1 Padasalai Street, Ayanambakkam, Chennai 600095, Tamil Nadu, India

TEL-FAX +91-44-49524482

カタログ掲載製品一覧〈アルファベット順〉

型 式	内 容	掲 載 頁
A		
A0		4-137, 5-197, 5-361
A1		2-1073, 3-519, 4-137, 5-197, 5-361
A1E/A1S/A3E/A3S	ケーブル取出し方向	2-1073, 3-519, 5-197
A2		2-1073, 4-137, 5-361
A3		2-1073, 3-519, 4-137, 5-361
AB-3	アプソバッテリー	3-642, 5-204, 5-374
AB-5	アプソデーター保存用バッテリー/ 交換用バッテリー/ システムメモリーバックアップバッテリー	6-94, 6-119, 6-134, 6-141, 6-156, 6-168, 6-179, 6-187, 6-199, 6-232, 6-233, 6-244
AB-5-CS	アプソデーター保存用バッテリー/ システムメモリーバックアップバッテリー (ケース付き)	6-119, 6-134, 6-143, 6-179, 6-187, 6-199
AB-5-CS2	アプソデーター保存用バッテリー (ケース付き)	6-168
AB-5-CS3	アプソデーター保存用バッテリー (ケース付き)	6-94, 6-134, 6-141, 6-156
AB-6	アプソバッテリー	3-642, 5-204
AB-7	交換用バッテリー	6-56, 6-70, 6-94, 6-212
AC	エア配管付仕様(GT4専用)	3-519
AC1/AC1.5/AC2/AC3	アクチュエーターケーブル□m仕様	4-137
AC5/AC10/AC15	アクチュエーターケーブル長変更	5-361
ACON-CB/CGB		6-85
ACON-CYB/PLB/POB	コントローラー	6-97
AHT	本体前面(反モーター側)組み付け穴 ニタップ穴仕様	4-137
AK-04	バルス変換器	6-59, 6-111
AL	アルマイト処理追加	5-361
AP	TTA支柱追加オプション	3-572
AQ	AQシール	2-1073, 3-519, 5-197
ASEL-CS	コントローラー	6-181
AT	ケーブル取出し方向	5-361
B		
B	ブレーキ(標準仕様)	2-1073, 3-572, 3-641, 4-33, 4-137, 5-197, 5-361
BE	ブレーキ(配線エンド側出し)	2-1073, 4-137, 5-197
BL	ブレーキ(配線左側出し)	2-1073, 4-137, 5-197
BN	ブレーキ(ブレーキボックス無し)	2-1073, 4-33
BR	ブレーキ(配線右側出し)	2-1073, 4-137, 5-197
C		
C	クリープセンサー	2-1074, 3-519, 5-197
CB-ACS-MA□□□	モーターロボットケーブル	6-190
CB-ACS-MPA□□□	モーター・エンコーダー一体型 ロボットケーブル	6-190
CB-ACS-PA□□□(-RB)	エンコーダー(ロボット)ケーブル	6-190
CB-ADPC-MPA□□□(-RB)	RCP6Sゲートウェイ用コントローラー ⇄変換ユニット接続ケーブル	6-36
CB-APSEP-AB005	コントローラー・アプソバッテリーユニット間 接続ケーブル	6-70, 6-94
CB-APSEP-MPA□□□	モーター・エンコーダー一体型 ロボットケーブル	6-58, 6-72, 6-84, 6-96, 6-107, 6-214
CB-ASEP2-MPA□□□		6-58, 6-96, 6-107
CB-CA-MPA□□□(-RB)		6-57, 6-72, 6-84, 6-213
CB-CAN-MPA□□□(-RB)	モーター・エンコーダー一体型 (ロボット)ケーブル	6-57, 6-71, 6-83, 6-96, 6-107, 6-213
CB-CFA-MPA□□□(-RB)		6-72
CB-CFA2-MPA□□□(-RB)		6-72
CB-CFA3-MPA□□□(-RB)		6-71

型 式	内 容	掲 載 頁
CB-CON-LB005	コントローラー接続ケーブル (ポジションコントローラー用)	6-256
CB-DS-PIO□□□	I/Oケーブル	6-180, 6-190, 6-202
CB-EC-PWBIO□□□(-RB)	電源I/Oケーブル	6-22
CB-IX-BK□□□-CS2	ブレーキケーブル (IX-1205/1505/1805以外の機種)	3-644
CB-IX-USR□□□-CS1	ブレーキケーブル (IX-1205/1505/1805)	3-643
CB-IX-USR□□□-CS2	ブレーキケーブル (IX-1205/1505/1805以外の機種)	3-643
CB-IXP-USR□□□-AS	ツール側ユーザーケーブル (IXP-3/4N3515/4515/5520/6520)	3-644
CB-IXP-USR□□□-CS	PLC等上位側ユーザーケーブル (IXP-3/4N3515/4515/5520/6520)	3-644
CB-LDC-CTL□□□-JY	ブレーキボックス付属ケーブル	6-127
CB-MSEL-AB005		6-212
CB-MSEP-AB005	アプソバッテリーボックス用接続ケーブル	6-56
CB-PAC-PIO□□□	I/Oフラットケーブル	3-569, 6-58, 6-73, 6-96, 6-123, 6-136, 6-146, 6-160, 6-214
CB-PAD-PIO□□□		6-84, 6-108
CB-PAD-PIOS□□□		6-84, 6-108
CB-PC-PJ002	簡易アプソユニット用ケーブル	6-178
CB-PCS-MPA□□□		6-180
CB-PCS2-MPA□□□	モーター・エンコーダー一体型 ロボットケーブル	6-180
CB-PSEP-MPA□□□		6-58, 6-73, 6-83, 6-214
CB-RCA-SIO050	外部機器通信ケーブル	6-21, 6-35, 6-56, 6-70, 6-83, 6-94, 6-106, 6-119, 6-134, 6-143, 6-156, 6-168
CB-RCB-CTL002	コントローラーリンクケーブル	6-232
CB-RCB-SIO050	通信ケーブル	6-232
CB-RCC-MA□□□(-RB)	モーター(ロボット)ケーブル	6-120, 6-135, 6-144, 6-158, 6-169, 6-201, 6-245
CB-RCP2-MA□□□	モーターロボットケーブル	6-180
CB-RCP2-PB□□□(-RB)	エンコーダー(ロボット)ケーブル	6-180
CB-RCP6S-PWBIO□□□(-RB)	RCP6S⇄ゲートウェイユニット/ ハブユニット間接続ケーブル	6-36
CB-RCP6S-PWBIO□□□-JY1(-RB)	RCP6S⇄ゲートウェイユニット/ ハブユニット間延長ケーブル	6-36
CB-RCP6S-RLY□□□(-RB)	ゲートウェイユニット ⇄ハブユニット間接続ケーブル	6-36
CB-RCP6S-RLY□□□-JY1(-RB)	ゲートウェイユニット ⇄ハブユニット間延長ケーブル	6-36
CB-RCS2-PA□□□		6-121, 6-144, 6-158, 6-169, 6-201, 6-245
CB-RCS2-PLA□□□	エンコーダーケーブル	6-122, 6-135, 6-145, 6-158, 6-169, 6-201, 6-246
CB-RCS2-PLDA□□□(-RB)	エンコーダー(ロボット)ケーブル	6-135
CB-RCS2-PLLA□□□(-RB)		6-136
CB-RCS2-PLLA010	ロードセル配線付エンコーダーケーブル	6-127
CB-RCS3-MA□□□(-RB)	モーター(ロボット)ケーブル	6-136
CB-RCS3-PLA□□□(-RB)	エンコーダー(ロボット)ケーブル	6-136
CB-RPSEP-MPA□□□	モーター・エンコーダー一体型 ロボットケーブル	6-58, 6-73, 6-84, 6-214
CB-SC-PIOS□□□	バルス列制御用ケーブル	6-123
CB-SC-REU010	回生抵抗接続ケーブル	6-119, 6-134, 6-143, 6-168, 6-199
CB-SEL-SJS002	コネクタ変換ケーブル	6-179, 6-189, 6-199, 6-212, 6-255, 6-258
CB-SEL-USB030	USBケーブル	3-577, 6-21, 6-35, 6-56, 6-70, 6-83, 6-94, 6-106, 6-119, 6-134, 6-143, 6-156, 6-168, 6-179, 6-189, 6-200, 6-212, 6-234, 6-246

型 式	内 容	掲載頁
CB-SEL26H-LBS005	コントローラ接続ケーブル (プログラムコントローラ用)	6-256
CB-ST-A1MW050(-EB)	パソコン接続用通信ケーブル (IA-101-XA-MW用)	3-577, 6-234, 6-245
CB-ST-E1MW050(-EB)	パソコン接続用通信ケーブル (IA-101-X-MW用)	3-577, 6-179, 6-189, 6-199, 6-212, 6-234, 6-245, 6-246
CB-ST-REU010	XSEL用回生抵抗接続ケーブル	6-168, 6-233, 6-244
CB-TB1-C002	TB-02 ポジションコントローラ 接続用ケーブル	6-255
CB-TB1-GC002	TB-02 ポジションコントローラ用 TPアダプター接続用ケーブル	6-255
CB-TB1-X002	TB-02 プログラムコントローラ 接続用ケーブル	6-255
CB-TTA-PIOJ005	I/O変換ケーブル	3-578
CB-X-MA□□□	モーターケーブル	3-643, 6-121, 6-145, 6-159, 6-170, 6-201, 6-248
CB-X-PIO□□□	I/Oケーブル	3-641, 6-250
CB-X-PIOH□□□		6-250
CB-X1-PA□□□	エンコーダーケーブル	3-643, 6-122, 6-123, 6-145, 6-146, 6-159, 6-170, 6-202, 6-249
CB-X1-PA□□□-AWG24	エンコーダー(ロボット)ケーブル	6-122, 6-145, 6-249
CB-X1-PA□□□-WC	エンコーダーケーブル防滴シリーズ	6-123, 6-146, 6-160, 6-170, 6-202, 6-249
CB-X1-PLA□□□		6-122, 6-145, 6-160, 6-170, 6-202, 6-249
CB-X1-PLA□□□-AWG24		6-122, 6-146, 6-160, 6-249
CB-X2-PLA□□□	エンコーダー(ロボット)ケーブル	6-122, 6-135, 6-145, 6-158, 6-169, 6-201, 6-248
CB-X3-PA□□□		6-121, 6-144, 6-158, 6-169, 6-201, 6-247
CB-XEU-MA□□□	モーターケーブル	6-123, 6-146, 6-159, 6-170, 6-202, 6-250
CB-XMC-MA□□□		6-120, 6-201, 6-248
CC	CC-Link	6-13
CC	フィールドネットワーク接続用ボード	6-233, 6-244
CE	CE対応オプション	2-1074, 3-641, 4-33, 4-137, 5-197, 5-361
CIM	天吊り取付け仕様	2-1074
CJB/CJL/CJR/CJT	ケーブル取出し方向変更	2-1074, 3-520, 4-33, 4-137, 5-197, 5-361
CJBB/CJBS/CJLB/CJLS/ CJRB/CJRS/CJTB/CJTS	ケーブル取出し方向(RCP6-GRT7)	4-138
CJO	ケーブル取出し方向変更	2-1074
CL	クリアセンサー(反対側取付仕様)	2-1074, 3-519, 5-197
CN	CompoNet	6-13
CO	本体カバー	3-519, 3-572, 4-138, 5-361
CT1		2-1074
CT2/CT3/CT4	ケーブルベアオプション	2-1074, 2-1175
CT4-G1		3-31
CT4-G1PR	CT4高速直交型ロボット	3-29
CT4-G1RT		3-27
CT5/CT6	ケーブルベアオプション	2-1175
CVR	ケーブル(エア継手)勝手違い	4-138
D		
DB	ダブルガイドブロック	2-1074
DCB	軸先端Dカット仕様(背面)	4-138
DCL	軸先端Dカット仕様(左面)	4-138
DCON-CB/CGB	コントローラ	6-85
DCON-CYB/PLB/POB		6-97
DCR	軸先端Dカット仕様(右面)	4-138

型 式	内 容	掲載頁
DCT	軸先端Dカット仕様(前面)	4-138
DD-LH18	DD ダイレクトドライブモーター	4-117
DD-LT18		4-115
DDA-FL-□	フランジ	4-139, 5-198
DDA-LH18C		4-111
DDA-LH18C-B	DDA ダイレクトドライブモーター	4-113
DDA-LT18C		4-107
DDA-LT18C-B		4-109
DDACR-LH18C	DDACR クリーン仕様 ダイレクトドライブモーター	5-167
DDACR-LT18C		5-165
DDW-LH18C	DDW 防塵・防滴仕様 ダイレクトドライブモーター	5-335
DP-2		3-577, 6-233, 6-244
DP-4S	ダミープラグ	6-179, 6-189, 6-200, 6-212
DP-5		6-56, 6-70, 6-94, 6-119, 6-134, 6-143, 6-156
DV	DeviceNet	6-13
E		
EC	EtherCAT	6-233, 6-244
EC	エレシリンダー	1-51, 2-15, 2-577, 6-19
EC-FL-□	フランジ(前)	2-1075
EC-FT-□	フート金具	2-1079
EC-FTSB		2-1078
EC-NFA-□	先端アダプター(雌ねじ)	2-1085
EC-R6	EC ロッドタイプ	2-587
EC-R7		2-591
EC-S6	EC スライダタイプ	2-29
EC-S7		2-33
EIOU	拡張I/Oユニット	6-261
EP	EtherNet/IP	6-13
ERC-MU□		1-336
ERC2-MU□	モーター	1-336
ERC3-MURA□□□		1-336
ERC3-MUSA□□□		1-335
ESD-R-25	リングコア	6-221, 6-222, 6-238
ET	EtherNet	6-13
ET1/ET2/ET3/ET4	ケーブルベアオプション	2-1074
F		
F1/F2	Y軸取付前後位置変更	3-572
FB	フランジブラケット	4-138, 5-198, 5-362
FFA	先端アダプター	2-1075, 4-33, 4-139, 5-198, 5-363
FL	フランジ(前)	2-1075, 4-33, 4-139, 5-198, 5-363
FLR	フランジ(後)	2-1078
FS-HM-400		2-569
FS-LM-400		2-565
FS-LO		2-573
FS-NM-100	FS スライダタイプ	2-545
FS-NM-60		2-541
FS-NO		2-549
FS-WM-100		2-553
FS-WM-200		2-557
FS-WO		2-561
FT	フート金具	2-1078, 4-34, 5-199, 5-364
FT2/FT4		2-1082
FT4/FT6	本体金具付仕様(TTA専用)	3-572
FTP	フートプレート	3-520
FZ	ZR軸位置変更オプション	3-572
G		
G1		2-1082, 5-366
G3/G4	指定グリース塗布仕様	2-1082, 5-199, 5-366
GE	食品用グリース指定	5-366
GRP-1	グリップベルト	6-255
GS2/GS3/GS4	ガイド取付方向	2-1082
H		
H1/H2	Y軸取付高さ位置変更	3-573
HA	高加減速対応	2-1082
HFL/HFR	本体取付けブラケット(天吊り仕様)	5-367

カタログ掲載製品一覧 〈アルファベット順〉

型 式	内 容	掲載頁	型 式	内 容	掲載頁
HPR	高精度仕様	2-1082, 5-199	ICSB2/ICSPB2-Z1C□H	ICSB2/ICSPB2 単軸ロボット 2軸組合せ	3-239
HS	原点確認センサー	2-1082, 5-199, 5-367	ICSB2/ICSPB2-Z1C□M		3-241
HSL/HSR		2-1082, 5-199	ICSB2/ICSPB2-Z2C□H		3-243
			ICSB2/ICSPB2-ZA□H		3-235
			ICSB2/ICSPB2-ZA□M		3-237
			ICSB2/ICSPB2-ZD□H		3-245
			ICSB2/ICSPB2-ZG□S		3-247
			ICSB2/ICSPB2-ZH□S		3-249
			ICSB3/ICSPB3-BA□MB1□		3-299
			ICSB3/ICSPB3-BA□MS1□		3-363
			ICSB3/ICSPB3-BB□HB1□	3-301	
			ICSB3/ICSPB3-BB□HS1□	3-365	
			ICSB3/ICSPB3-BB□MB1□	3-303	
			ICSB3/ICSPB3-BB□MS1□	3-367	
			ICSB3/ICSPB3-BC□HB1□	3-305	
			ICSB3/ICSPB3-BC□HB2□	3-307	
			ICSB3/ICSPB3-BC□HB3□	3-309	
			ICSB3/ICSPB3-BC□HS1□	3-369	
			ICSB3/ICSPB3-BC□HS3M	3-371	
			ICSB3/ICSPB3-BC□MB2□	3-311	
			ICSB3/ICSPB3-BC□MB3□	3-313	
			ICSB3/ICSPB3-BC□MS3M	3-373	
			ICSB3/ICSPB3-BD□HB1□	3-315	
			ICSB3/ICSPB3-BD□HB2□	3-317	
			ICSB3/ICSPB3-BD□HB3□	3-319	
			ICSB3/ICSPB3-BD□HS1□	3-375	
			ICSB3/ICSPB3-BD□HS3M	3-377	
			ICSB3/ICSPB3-BE□HB1□	3-321	
			ICSB3/ICSPB3-BE□HB2□	3-323	
			ICSB3/ICSPB3-BE□HB3□	3-325	
			ICSB3/ICSPB3-BE□HS1□	3-379	
			ICSB3/ICSPB3-BE□HS3M	3-381	
			ICSB3/ICSPB3-BF□HB1□	3-327	
			ICSB3/ICSPB3-BF□HB2□	3-329	
			ICSB3/ICSPB3-BF□HB3□	3-331	
			ICSB3/ICSPB3-BF□HS1□	3-383	
			ICSB3/ICSPB3-BF□HS3M	3-385	
			ICSB3/ICSPB3-BK□HB3□	3-333	
			ICSB3/ICSPB3-BK□HB4H	3-335	
			ICSB3/ICSPB3-BK□HS4□	3-387	
			ICSB3/ICSPB3-BK□MB3M	3-337	
			ICSB3/ICSPB3-BK□MB4M	3-339	
			ICSB3/ICSPB3-BK□MS4□	3-389	
			ICSB3/ICSPB3-BL□HB3□	3-341	
			ICSB3/ICSPB3-BL□HB4H	3-343	
			ICSB3/ICSPB3-BL□HS4□	3-391	
			ICSB3/ICSPB3-BL□MB3M	3-345	
			ICSB3/ICSPB3-BL□MB4M	3-347	
			ICSB3/ICSPB3-BL□MS4□	3-393	
			ICSB3/ICSPB3-BM□HB4H	3-349	
			ICSB3/ICSPB3-BM□HS4H	3-395	
			ICSB3/ICSPB3-BM□MB4M	3-351	
			ICSB3/ICSPB3-BM□MS4M	3-397	
			ICSB3/ICSPB3-G1J□HB1□	3-413	
			ICSB3/ICSPB3-G1J□HB2□	3-415	
			ICSB3/ICSPB3-G1J□HB3□	3-417	
			ICSB3/ICSPB3-G1J□HS1□	3-425	
			ICSB3/ICSPB3-G1J□HS2L	3-427	
			ICSB3/ICSPB3-G1J□HS3M	3-429	
			ICSB3/ICSPB3-G2J□HB1□	3-419	
			ICSB3/ICSPB3-G2J□HB2□	3-421	
			ICSB3/ICSPB3-G2J□HB3□	3-423	
			ICSB3/ICSPB3-G2J□HS1□	3-431	
			ICSB3/ICSPB3-G2J□HS2L	3-433	
			ICSB3/ICSPB3-G2J□HS3M	3-435	
			ICSB3/ICSPB3-GB□HB1□	3-437	
			ICSB3/ICSPB3-GB□HS1□	3-469	
			ICSB3/ICSPB3-GB□MB1□	3-439	
			ICSB3/ICSPB3-GB□MS1□	3-471	
			ICSB3/ICSPB3-GC□HB1□	3-441	
			ICSB3/ICSPB3-GC□HB2□	3-443	
			ICSB3/ICSPB3-GC□HB3H	3-445	
			ICSB3/ICSPB3-GC□HS1□	3-473	
			ICSB3/ICSPB3-GC□HS3M	3-475	
			ICSB3/ICSPB3-GC□MB2L	3-447	
			ICSB3/ICSPB3-GC□MB3M	3-449	
			ICSB3/ICSPB3-GC□MS1□	3-477	
			ICSB3/ICSPB3-GC□MS3M	3-479	
			ICSB3/ICSPB3-GD□HB1□	3-451	
			ICSB3/ICSPB3-GD□HB2□	3-453	
			ICSB3/ICSPB3-GD□HB3H	3-455	
			ICSB3/ICSPB3-GD□HS1□	3-481	
IA	IAネット	6-13			
IA-101-N		6-234, 6-246			
IA-101-TTA-USB		3-577			
IA-101-X-MW		3-577, 6-232, 6-234, 6-245			
IA-101-X-MW-JS	パソコン対応ソフト	6-179, 6-189, 6-199, 6-212			
IA-101-X-USBMW		3-577, 6-232, 6-234, 6-246			
IA-101-X-USBS		6-179, 6-189, 6-199, 6-212			
IA-101-XA-MW		3-577, 6-232, 6-234, 6-245			
IA-103-X-□		6-232			
IA-103-X-□-P	拡張PIOボード	6-232			
IA-110-DD-4	ブレーキボックス	4-137			
IA-CV-USB	USB変換アダプター	6-234, 6-246			
IA-IO-3204-NP/PN	多点I/Oボード	6-232			
IA-LB-TGS	TPアダプター	6-17, 6-256			
ICSA2/ICSPA2-BP□H		3-203			
ICSA2/ICSPA2-BP□M		3-205			
ICSA2/ICSPA2-BQ□H	ICSA2/ICSPA2 単軸ロボット2軸組合せ	3-207			
ICSA2/ICSPA2-BQ□M		3-209			
ICSA4/ICSPA4-BB□HZRS	ICSA4/ICSPA4 単軸ロボット4軸組合せ	3-497			
ICSA4/ICSPA4-BE□HZRM		3-499			
ICSB2/ICSPB2-BA□H		3-163			
ICSB2/ICSPB2-BA□M		3-165			
ICSB2/ICSPB2-BB□H		3-167			
ICSB2/ICSPB2-BB□M		3-169			
ICSB2/ICSPB2-BC□H		3-171			
ICSB2/ICSPB2-BC□M		3-173			
ICSB2/ICSPB2-BD□H		3-175			
ICSB2/ICSPB2-BE□H		3-179			
ICSB2/ICSPB2-BE□M		3-181			
ICSB2/ICSPB2-BE□S		3-177			
ICSB2/ICSPB2-BF□H		3-185			
ICSB2/ICSPB2-BF□M		3-183			
ICSB2/ICSPB2-BG□S		3-187			
ICSB2/ICSPB2-BH□S		3-189			
ICSB2/ICSPB2-BK□H		3-191			
ICSB2/ICSPB2-BK□M		3-193			
ICSB2/ICSPB2-BL□H		3-195			
ICSB2/ICSPB2-BL□M		3-197			
ICSB2/ICSPB2-BM□H		3-199			
ICSB2/ICSPB2-BM□M		3-201			
ICSB2/ICSPB2-G1J□H		3-273			
ICSB2/ICSPB2-G2J□H		3-275			
ICSB2/ICSPB2-GB□H		3-277			
ICSB2/ICSPB2-GB□M		3-279			
ICSB2/ICSPB2-GC□H		3-281			
ICSB2/ICSPB2-GC□M	ICSB2/ICSPB2 単軸ロボット 2軸組合せ	3-283			
ICSB2/ICSPB2-GD□H		3-285			
ICSB2/ICSPB2-GE□H		3-287			
ICSB2/ICSPB2-GE□M		3-289			
ICSB2/ICSPB2-GF□H		3-291			
ICSB2/ICSPB2-GG□H		3-293			
ICSB2/ICSPB2-GG□M		3-295			
ICSB2/ICSPB2-GH□H		3-297			
ICSB2/ICSPB2-S1C□H		3-225			
ICSB2/ICSPB2-S1C□M		3-227			
ICSB2/ICSPB2-S2C□H		3-229			
ICSB2/ICSPB2-SA□H		3-221			
ICSB2/ICSPB2-SA□M		3-223			
ICSB2/ICSPB2-SG□H		3-233			
ICSB2/ICSPB2-SG□S		3-231			
ICSB2/ICSPB2-YBA□H		3-261			
ICSB2/ICSPB2-YBA□M		3-263			
ICSB2/ICSPB2-YBC□H		3-265			
ICSB2/ICSPB2-YBC□M		3-267			
ICSB2/ICSPB2-YBG□H		3-271			
ICSB2/ICSPB2-YBG□S		3-269			
ICSB2/ICSPB2-YSA□H		3-251			
ICSB2/ICSPB2-YSA□M		3-253			
ICSB2/ICSPB2-YSC□H		3-255			
ICSB2/ICSPB2-YSC□M		3-257			
ICSB2/ICSPB2-YSG□H		3-259			

型式	内容	掲載頁	型式	内容	掲載頁
ICSB3/ICSPB3-GD□HS3M		3-483	IK3-P6BBE1□□S		3-126
ICSB3/ICSPB3-GE□HB1L		3-457	IK3-P6BBE2□□S		3-129
ICSB3/ICSPB3-GE□HB2□		3-459	IK3-P6BBE3□□S		3-132
ICSB3/ICSPB3-GE□HB3□		3-461	IK3-P6BBF1□□S		3-117
ICSB3/ICSPB3-GE□HS1□		3-485	IK3-P6BBF2□□S		3-120
ICSB3/ICSPB3-GE□HS3□		3-487	IK3-P6BBF3□□S		3-123
ICSB3/ICSPB3-GE□MS1□		3-489	IK3-P6BBG1□□S	IK3 ロボシリンダー 3軸組合せ	3-141
ICSB3/ICSPB3-GE□MS3L	ICSB3/ICSPB3 単軸ロボット 3軸組合せ	3-491	IK3-P6BBG2□□S		3-143
ICSB3/ICSPB3-GF□HB1L		3-463	IK3-P6BBG3□□S		3-145
ICSB3/ICSPB3-GF□HB2□		3-465	IK3-P6BBH1□□S		3-135
ICSB3/ICSPB3-GF□HB3□		3-467	IK3-P6BBH2□□S		3-137
ICSB3/ICSPB3-GF□HS1□		3-493	IK3-P6BBH3□□S		3-139
ICSB3/ICSPB3-GF□HS3□		3-495	IK4-P6BBB1□□S		3-147
ICSB3/ICSPB3-Z3C□HS1H		3-409	IK4-P6BBB2□□S		3-149
ICSB3/ICSPB3-Z3G□HS2H		3-411	IK4-P6BBB3□□S	IK4 ロボシリンダー 4軸組合せ	3-151
ICSPA2-B1L□H		3-219	IK4-P6BBF1□□S		3-153
ICSPA2-B1N□H		3-211	IK4-P6BBF2□□S		3-156
ICSPA2-B1N□M	ICSPA2 単軸ロボット 2軸組合せ	3-213	IK4-P6BBF3□□S		3-159
ICSPA2-B2N□H		3-215	ISA/ISPA-WXM-600		2-409
ICSPA2-B2N□M		3-217	ISA/ISPA-WXM-750	ISA/ISPA スライダータイプ	2-413
ICSPA3-B1L□HB3□		3-361	ISA/ISPA-WXMX-600		2-417
ICSPA3-B1L□HS3M		3-407	ISA/ISPA-WXMX-750		2-421
ICSPA3-B1N□HB3□		3-353	ISB/ISPB-LXL-200		2-373
ICSPA3-B1N□HS3M		3-399	ISB/ISPB-LXL-400		2-377
ICSPA3-B1N□MB3□	ICSPA3 単軸ロボット 3軸組合せ	3-355	ISB/ISPB-LXM-200		2-365
ICSPA3-B1N□MS3M		3-401	ISB/ISPB-LXM-400		2-369
ICSPA3-B2N□HB3□		3-357	ISB/ISPB-LXM-200		2-381
ICSPA3-B2N□HS3M		3-403	ISB/ISPB-LXMX-400		2-385
ICSPA3-B2N□MB3□		3-359	ISB/ISPB-LXUWX-200	ISB/ISPB スライダータイプ	2-389
ICSPA3-B2N□MS3M		3-405	ISB/ISPB-LXUWX-400		2-393
ICSPA4-B2L1H		3-505	ISB/ISPB-MXL-100		2-345
ICSPA4-B3N1H	ICSPA4 単軸ロボット 4軸組合せ	3-501	ISB/ISPB-MXL-200		2-349
ICSPA4-B3N1M		3-503	ISB/ISPB-MXM-100		2-333
ICSPA6-B2L1HB3□		3-511	ISB/ISPB-MXM-200		2-337
ICSPA6-B2L1HS3M		3-517	ISB/ISPB-MXMX-200		2-357
ICSPA6-B3N1HB3□	ICSPA6 単軸ロボット 6軸組合せ	3-507	ISB/ISPB-SXL-60		2-325
ICSPA6-B3N1HS3M		3-513	ISB/ISPB-SXM-60		2-317
ICSPA6-B3N1MB3□		3-509	ISB-MXL-400		2-353
ICSPA6-B3N1MS3M		3-515	ISB-MXM-400		2-341
IF-MA-200		2-533	ISB-MXMX-400	ISB スライダータイプ(3倍リード)	2-361
IF-MA-400		2-537	ISB-SXL-100		2-329
IF-SA-100	IF スライダータイプ	2-529	ISB-SXM-100		2-321
IF-SA-60		2-525	ISDACR/ISPDACR-W-600		5-103
IK2-P6XBB1□□S		3-45	ISDACR/ISPDACR-W-750	ISDACR/ISPDACR	5-105
IK2-P6XBB2□□S		3-47	ISDACR/ISPDACR-WX-600	クリーン仕様 スライダータイプ	5-107
IK2-P6XBB3□□S		3-49	ISDACR/ISPDACR-WX-750		5-109
IK2-P6XBC1□□S		3-39	ISDB/ISPDB-L-200		2-453
IK2-P6XBC2□□S		3-41	ISDB/ISPDB-L-400		2-457
IK2-P6XBC3□□S		3-43	ISDB/ISPDB-LX-200		2-461
IK2-P6XBD1□□S		3-33	ISDB/ISPDB-LX-400	ISDB/ISPDB スライダータイプ	2-465
IK2-P6XBD2□□S		3-35	ISDB/ISPDB-M-100		2-433
IK2-P6XBD3□□S		3-37	ISDB/ISPDB-M-200		2-437
IK2-P6XBE1□□S		3-57	ISDB/ISPDB-MX-200		2-445
IK2-P6XBE2□□S		3-59	ISDB/ISPDB-S-60		2-425
IK2-P6XBE3□□S		3-61	ISDB-M-400		2-441
IK2-P6XBF1□□S		3-51	ISDB-MX-400	ISDB スライダータイプ(3倍リード)	2-449
IK2-P6XBF2□□S		3-53	ISDB-S-100		2-429
IK2-P6XBF3□□S		3-55	ISDBCRCR/ISPDBCRCR-L-□□□-ESD		5-95
IK2-P6YBB1□□S		3-75	ISDBCRCR/ISPDBCRCR-L-200		5-83
IK2-P6YBB2□□S	IK2 ロボシリンダー 2軸組合せ	3-77	ISDBCRCR/ISPDBCRCR-L-400		5-85
IK2-P6YBB3□□S		3-79	ISDBCRCR/ISPDBCRCR-LX-200		5-87
IK2-P6YBC1□□S		3-69	ISDBCRCR/ISPDBCRCR-LX-400		5-89
IK2-P6YBC2□□S		3-71	ISDBCRCR/ISPDBCRCR-M-□□□-ESD	ISDBCRCR/ISPDBCRCR	5-93
IK2-P6YBC3□□S		3-73	ISDBCRCR/ISPDBCRCR-M-100	クリーン仕様 スライダータイプ	5-77
IK2-P6YBD1□□S		3-63	ISDBCRCR/ISPDBCRCR-M-200		5-79
IK2-P6YBD2□□S		3-65	ISDBCRCR/ISPDBCRCR-MX-200		5-81
IK2-P6YBD3□□S		3-67	ISDBCRCR/ISPDBCRCR-S		5-75
IK2-P6YBG1□□S		3-93	ISDBCRCR/ISPDBCRCR-S-□□□-ESD		5-91
IK2-P6YBG2□□S		3-95	ISWA/ISPWA-L-200		5-227
IK2-P6YBG3□□S		3-97	ISWA/ISPWA-L-400	ISWA/ISPWA	5-229
IK2-P6YBH1□□S		3-87	ISWA/ISPWA-M-100	防塵・防滴仕様 スライダータイプ	5-223
IK2-P6YBH2□□S		3-89	ISWA/ISPWA-M-200		5-225
IK2-P6YBH3□□S		3-91	ISWA/ISPWA-S		5-221
IK2-P6YBI1□□S		3-81	IX-FL-1/2/3	フランジ	3-642, 5-204, 5-374
IK2-P6YBI2□□S		3-83	IX-FL-4		3-642, 5-204
IK2-P6YBI3□□S		3-85	IX-FL-5		3-642
IK3-P6BBB1□□S		3-108			
IK3-P6BBB2□□S		3-111			
IK3-P6BBB3□□S	IK3 ロボシリンダー 3軸組合せ	3-114			
IK3-P6BBC1□□S		3-99			
IK3-P6BBC2□□S		3-102			
IK3-P6BBC3□□S		3-105			

カタログ掲載製品一覧〈アルファベット順〉

型 式	内 容	掲載頁
IX-HNN/INN5020H	IX スカラロボット	3-631
IX-HNN/INN6020H		3-633
IX-HNN/INN70□□H		3-635
IX-HNN/INN80□□H		3-637
IX-NNC1205		5-177
IX-NNC1505		5-179
IX-NNC1805		5-181
IX-NNC2515H		5-183
IX-NNC3515H	IX-NNC クリーン仕様 スカラロボット	5-185
IX-NNC50□□H		5-187
IX-NNC60□□H		5-189
IX-NNC70□□H		5-191
IX-NNC80□□H		5-193
IX-NNN10040		3-619
IX-NNN12040		3-621
IX-NNN1205		3-601
IX-NNN1505		3-603
IX-NNN1805	IX スカラロボット	3-605
IX-NNN2515H		3-607
IX-NNN3515H		3-609
IX-NNN50□□H		3-611
IX-NNN60□□H		3-613
IX-NNN70□□H		3-615
IX-NNN80□□H		3-617
IX-NNW2515H		5-345
IX-NNW3515H		5-347
IX-NNW50□□H	IX-NNW 防塵・防滴仕様 スカラロボット	5-349
IX-NNW60□□H		5-351
IX-NNW70□□H		5-353
IX-NNW80□□H		5-355
IX-NSN5016H		3-623
IX-NSN6016H	IX スカラロボット	3-625
IX-TNN/UNN3015H		3-627
IX-TNN/UNN3515H		3-629
IXP-3C3515/4C3515		5-169
IXP-3C4515/4C4515	IXP クリーン仕様 パワーコンスカラ	5-171
IXP-3C5520/4C5520		5-173
IXP-3C6520/4C6520		5-175
IXP-3N1808/4N1808		3-589
IXP-3N2508/4N2508		3-591
IXP-3N3515/3N3510/4N3515	IXP パワーコンスカラ	3-593
IXP-3N4515/3N4510/4N4515		3-595
IXP-3N5520/3N5515/4N5520		3-597
IXP-3N6520/3N6515/4N6520		3-599
IXP-3W3515/4W3515		5-337
IXP-3W4515/4W4515	IXP 防塵・防滴仕様 パワーコンスカラ	5-339
IXP-3W5520/4W5520		5-341
IXP-3W6520/4W6520		5-343
IXP-FL-1		3-642
IXP-FL-2/3	フランジ(IXP用)	3-642, 5-204, 5-374

J		
JG-1/2/3		3-642, 5-204, 5-374
JG-4		3-642
JG-5	アブソリュートリセット用治具	3-642, 5-204
JG-WUM		4-139
JG-WUS		4-139
JG-ZRM		4-131
JG-ZRS		4-129
JM-08	パルス変換器	6-111, 6-128
JY	ジョイントケーブル仕様	3-641, 5-199, 5-367

K		
K	キー溝付仕様	4-140
K1/K3	コネクタケーブル取出方向変更	2-1083, 5-200, 5-367
K2		2-1083
KFA	先端アダプター(キー溝)	2-1083, 5-367

L		
L	原点リミットスイッチ(標準)	2-1083, 2-1176, 3-520, 4-140, 5-200
LA	省電力対応	2-1084, 5-200, 5-368
LC-LADDER	ラダーサポートソフト	1-70, 6-11, 6-12, 6-38, 6-137
LCT/LCN	ロードセル付き	4-35

型 式	内 容	掲載頁
LL	原点リミットスイッチ(反対側取付)	2-1083, 3-520, 5-200
LM/LLM	シンクロ動作時マスター軸指定	2-1084, 5-200
LSA-S10HM		2-1137
LSA-S10HS		2-1133
LSA-S10SM		2-1129
LSA-S10SS		2-1125
LSA-S6SM		2-1105
LSA-S6SS		2-1101
LSA-S8HM		2-1121
LSA-S8HS		2-1117
LSA-S8SM		2-1113
LSA-S8SS		2-1109
LSA-W21HM	LSA/LSAS リニアサーボタイプ	2-1171
LSA-W21HS		2-1169
LSA-W21SM		2-1167
LSA-W21SS		2-1165
LSAS-N10SM		2-1145
LSAS-N10SS		2-1141
LSAS-N15HM		2-1161
LSAS-N15HS		2-1157
LSAS-N15SM		2-1153
LSAS-N15SS		2-1149

M		
MCON-AD1-□/AD2-□	ドライバー基板	6-56
MCON-C/CG/LC/LCG	コントローラー	6-37
MCON-DD□-I		6-56
MCON-PD1-□/PD2-□	ドライバー基板	6-56
MCON-PPD1-□		6-56
MD	防錆皮膜処理	2-1084
ML	MECHATROLINK I/II	6-13
ML/MR	モーター折返し方向	2-1084, 3-573, 4-35, 5-368
ML3	MECHATROLINK III	6-13
MLE/MLS/MRE/MRS	ケーブル取出し方向変更	2-1084
MSCON-C	コントローラー	6-161
MSEL-ABB	アブソリュートリボックス	6-212
MSEL-PC/PG/PCF/PGF/PCX/PGX	コントローラー	6-203
MSEP-ABB	アブソリュートリボックス	6-56
MSEP-FU	交換用ファンユニット	6-56
MT	モーター折返し方向	2-1084, 4-35, 5-368
MT□/MR□/ML□	モーター折返し方向/ケーブル取出位置	2-1085, 4-36

N			
NBC-10-472		6-163	
NBH-20-432	ノイズフィルター	6-222, 6-238	
NCO	カバーなし仕様	2-1085	
NF2010A-UP	ノイズフィルター	6-111, 6-127, 6-140, 6-149, 6-192	
NFA	先端アダプター(雌ねじ)	2-1085, 5-368	
NJ	ナックルジョイント	2-1086	
NM	原点逆仕様	2-1087, 3-520, 3-573, 4-140, 5-200	
NS-LXMM		2-509	
NS-LXMS		2-505	
NS-LXMXS		2-513	
NS-LZMM		2-521	
NS-LZMS		2-517	
NS-MXMM		2-489	
NS-MXMS	NS スライダータイプ	2-485	
NS-MXMXS		2-493	
NS-MZMM		2-501	
NS-MZMS		2-497	
NS-SXMM		2-473	
NS-SXMS		2-469	
NS-SZMM		2-481	
NS-SZMS		2-477	
NTB/NTBL/NTBR		Tスロットナットバー	2-1087, 5-369

O		
OS	操作部脱着可能仕様	3-574

P		
PCON-ABU	簡易アブソユニット	6-178
PCON-CB/CGB/CFB/CGFB	コントローラー	6-59
PCON-CYB/PLB/POB		6-75
PLC	PLC機能搭載コントローラー	1-69, 6-11

型式	内容	掲載頁
PN	PNP仕様	2-1088
PR	PROFIBUS-DP	6-13
PR	フィールドネットワーク接続用ボード	6-233, 6-244
PRT	PROFINET	6-13
PS-241/242	DC24V電源	6-251
PSEL-CS	コントローラー	6-171
PTH/PTN	機器取付け用サイドプレート	3-573
PU-1	パネルユニット	6-179, 6-189, 6-199
Q		
QR	クレビス金具	2-1088
R		
RCA-FL-□	フランジ(前)/フランジ(後)	2-1077, 2-1078
RCA-FLR-□	フランジ(後)	2-1078
RCA-FT-□	フート金具	2-1080, 2-1081, 5-199
RCA-NJ-□	ナックルジョイント	2-1087
RCA-QR-RA□	クレビス金具	2-1089
RCA-RA3C		2-769
RCA-RA3R		2-777
RCA-RA4C	RCA ロッドタイプ	2-773
RCA-RA4R		2-779
RCA-RP-RA□	背面取付プレート	2-1090
RCA-SA4C		2-177
RCA-SA4R		2-189
RCA-SA5C		2-181
RCA-SA5R	RCA スライダータイプ	2-193
RCA-SA6C		2-185
RCA-SA6R		2-197
RCA-SS-SA4	スライダー Spacer	2-1091, 5-202
RCA-TRF-□		2-1093
RCA-TRR-□	トラネオン金具	2-1093
RCA2-GD3NA		2-755
RCA2-GD4NA		2-765
RCA2-GS3NA	RCA2 ロッドタイプ	2-753
RCA2-GS4NA		2-763
RCA2-MU□	RCA2交換用モーター	1-338
RCA2-RN3NA		2-749
RCA2-RN4NA		2-759
RCA2-RP3NA		2-751
RCA2-RP4NA	RCA2 ロッドタイプ	2-761
RCA2-SD3NA		2-757
RCA2-SD4NA		2-767
RCA2-TCA3NA		2-1005
RCA2-TCA4NA		2-1011
RCA2-TFA3NA		2-1009
RCA2-TFA4NA	RCA2 テーブルタイプ	2-1015
RCA2-TWA3NA		2-1007
RCA2-TWA4NA		2-1013
RCA2CR-GD3NB		5-117
RCA2CR-GD4NB	RCA2CR クリーン仕様 ロッドタイプ	5-127
RCA2CR-GS3NB		5-115
RCA2CR-GS4NB		5-125
RCA2CR-RN3NB		5-111
RCA2CR-RN4NB		5-121
RCA2CR-RP3NB	RCA2CR クリーン仕様 ロッドタイプ	5-113
RCA2CR-RP4NB		5-123
RCA2CR-SD3NB		5-119
RCA2CR-SD4NB		5-129
RCA2W-GD3NB		5-287
RCA2W-GD4NB		5-297
RCA2W-GS3NB		5-285
RCA2W-GS4NB		5-295
RCA2W-RN3NB		5-281
RCA2W-RN4NB	RCA2CR 防塵・防滴仕様 ロッドタイプ	5-291
RCA2W-RP3NB		5-283
RCA2W-RP4NB		5-293
RCA2W-SD3NB		5-289
RCA2W-SD4NB		5-299
RCACR-SA4C		5-41
RCACR-SA5C	RCACR クリーン仕様 スライダータイプ	5-43
RCACR-SA6C		5-45
RCB-110-RA13-0	ブレーキボックス	1-428, 2-499, 2-503, 2-519, 2-523, 2-806, 3-498, 3-500, 4-28, 4-130, 4-132

型式	内容	掲載頁
RCB-CV-MW	RS232変換アダプター	6-21, 6-35, 6-56, 6-70, 6-83, 6-94, 6-106, 6-119, 6-134, 6-143, 6-156, 6-168
RCB-CV-USB	USB変換アダプター (ポジションコントローラー用)	6-21, 6-35, 6-56, 6-70, 6-83, 6-94, 6-106, 6-119, 6-134, 6-143, 6-156, 6-168
RCB-LB-TGS	TPアダプター(ポジションコントローラー用)	6-17, 6-256
RCB-P6PLC	PLC接続ユニット(RCP6S用)	6-30
RCD-GRSNA	RCD グリップタイプ	4-83
RCD-RA1DA	RCD ロッドタイプ	2-747
RCM-101-MW		6-21, 6-35, 6-56, 6-70, 6-83, 6-94, 6-106, 6-119, 6-134, 6-143, 6-156, 6-168
RCM-101-USB	パソコン対応ソフト	6-21, 6-35, 6-56, 6-70, 6-83, 6-94, 6-106, 6-119, 6-134, 6-143, 6-156, 6-168
RCM-CV-APCS	変換ユニット	6-31
RCM-P6□C	RCP6Sゲートウェイ用コントローラー	6-31
RCM-P6GW	ゲートウェイユニット(RCP6S用)	6-25
RCM-P6HUB	ハブユニット(RCP6S用)	6-29
RCP2-FB-□	フランジブラケット	4-138, 4-139, 5-198, 5-362
RCP2-FL-□	フランジ(前)/フランジ(後)	2-1077, 2-1078
RCP2-FT-□	フート金具	2-1081
RCP2-GR3LM		4-77
RCP2-GR3LS		4-75
RCP2-GR3SM		4-81
RCP2-GR3SS		4-79
RCP2-GRHB		4-73
RCP2-GRHM	RCP2 グリップタイプ	4-71
RCP2-GRLS		4-63
RCP2-GRM		4-67
RCP2-GRS		4-65
RCP2-GRSS		4-61
RCP2-GRST		4-69
RCP2-RA10C	RCP2 ロッドタイプ	2-711
RCP2-RTB/RTBL		4-91
RCP2-RTBB/RTBBL		4-95
RCP2-RTBS/RTBSL		4-87
RCP2-RTC/RTCL	RCP2 ロータータイプ	4-93
RCP2-RTCB/RTCBL		4-97
RCP2-RTCS/RTCSL		4-89
RCP2-SA-□	シャフトアダプター	4-140, 5-201, 5-371
RCP2-SB-□	シャフトブラケット	4-141, 5-201, 5-202, 5-372
RCP2-SRA4R		2-727
RCP2-SRGD4R	RCP2 ロッドタイプ	2-743
RCP2-SRGS4R		2-739
RCP2-TA-□	テーブルアダプター	4-142, 5-203, 5-373
RCP2CR-GR3SM		5-151
RCP2CR-GR3SS		5-149
RCP2CR-GRLS		5-143
RCP2CR-GRM	RCP2CR クリーン仕様 グリップタイプ	5-147
RCP2CR-GRS		5-145
RCP2CR-GRSS		5-141
RCP2CR-RTB/RTBL		5-157
RCP2CR-RTBB/RTBBL		5-161
RCP2CR-RTBS/RTBSL		5-153
RCP2CR-RTC/RTCL	RCP2CR クリーン仕様 ロータータイプ	5-159
RCP2CR-RTCB/RTCBL		5-163
RCP2CR-RTCS/RTCSL		5-155
RCP2W-GR3SM		5-321
RCP2W-GR3SS		5-319
RCP2W-GRLS		5-313
RCP2W-GRM	RCP2W 防塵・防滴仕様 グリップタイプ	5-317
RCP2W-GRS		5-315
RCP2W-GRSS		5-311

カタログ掲載製品一覧〈アルファベット順〉

型 式	内 容	掲載頁	型 式	内 容	掲載頁
RCP2W-RTB/RTBL		5-327	RCP6/RCP6S-SA4C		2-37
RCP2W-RTBB/RTBBL		5-331	RCP6/RCP6S-SA4R		2-69
RCP2W-RTBS/RTBSL	RCP2W 防塵・防滴仕様 ロータリータイプ	5-323	RCP6/RCP6S-SA6C		2-41
RCP2W-RTC/RTCL		5-329	RCP6/RCP6S-SA6R	RCP6/RCP6S スライダータイプ	2-73
RCP2W-RTCB/RTCBL		5-333	RCP6/RCP6S-SA7C		2-45
RCP2W-RTCS/RTCSL		5-325	RCP6/RCP6S-SA7R		2-77
RCP3-MU□	モーター	1-333	RCP6/RCP6S-SA8C		2-49
RCP3-RA2AC		2-691	RCP6/RCP6S-SA8R		2-81
RCP3-RA2AR	RCP3 ロッドタイプ	2-715	RCP6/RCP6S-TA4C		2-917, 2-921
RCP3-RA2BC		2-695	RCP6/RCP6S-TA4R		2-941, 2-929
RCP3-RA2BR		2-719	RCP6/RCP6S-TA6C	RCP6/RCP6S テーブルタイプ	2-925, 2-937
RCP3-SA2AC		2-101	RCP6/RCP6S-TA6R		2-949, 2-945
RCP3-SA2AR		2-133	RCP6/RCP6S-TA7C		2-933, 2-953
RCP3-SA2BC		2-105	RCP6/RCP6S-TA7R		2-957, 2-961
RCP3-SA2BR		2-137	RCP6/RCP6S-WRA10C		2-627
RCP3-SA3C		2-109	RCP6/RCP6S-WRA10R		2-675
RCP3-SA3R	RCP3 スライダータイプ	2-141	RCP6/RCP6S-WRA12C		2-631
RCP3-SA4C		2-117	RCP6/RCP6S-WRA12R	RCP6/RCP6S ワイドロッドタイプ	2-679
RCP3-SA4R		2-149	RCP6/RCP6S-WRA14C		2-635
RCP3-SA5C		2-121	RCP6/RCP6S-WRA14R		2-683
RCP3-SA5R		2-153	RCP6/RCP6S-WRA16C		2-639
RCP3-SA6C		2-129	RCP6/RCP6S-WRA16R		2-687
RCP3-SA6R		2-161	RCP6/RCP6S-WSA10C		2-53
RCP3-TA3C		2-965	RCP6/RCP6S-WSA10R		2-85
RCP3-TA3R		2-985	RCP6/RCP6S-WSA12C		2-57
RCP3-TA4C		2-969	RCP6/RCP6S-WSA12R	RCP6/RCP6S ワイドスライダータイプ	2-89
RCP3-TA4R		2-989	RCP6/RCP6S-WSA14C		2-61
RCP3-TA5C	RCP3 テーブルタイプ	2-973	RCP6/RCP6S-WSA14R		2-93
RCP3-TA5R		2-993	RCP6/RCP6S-WSA16C		2-65
RCP3-TA6C		2-977	RCP6/RCP6S-WSA16R		2-97
RCP3-TA6R		2-997	RCP6CR/RCP6SCR-SA4C		5-21
RCP3-TA7C		2-981	RCP6CR/RCP6SCR-SA6C	RCP6/RCP6S	5-23
RCP3-TA7R		2-1001	RCP6CR/RCP6SCR-SA7C	クリーン仕様 スライダータイプ	5-25
RCP4-FL-□	フランジ(前)	2-1077	RCP6CR/RCP6SCR-SA8C		5-27
RCP4-GRLL		4-57	RCP6CR/RCP6SCR-WSA10C		5-29
RCP4-GRLM		4-55	RCP6CR/RCP6SCR-WSA12C	RCP6/RCP6S	5-31
RCP4-GRLW	RCP4 グリッパタイプ	4-59	RCP6CR/RCP6SCR-WSA14C	クリーン仕様 ワイドスライダータイプ	5-33
RCP4-GRSLL		4-51	RCP6CR/RCP6SCR-WSA16C		5-35
RCP4-GRSML		4-49	RCP6W/RCP6SW-RA4C		5-231
RCP4-GRSWL		4-53	RCP6W/RCP6SW-RA4R		5-255
RCP4-MURA□/MUSA□	モーター	1-316, 1-332	RCP6W/RCP6SW-RA6C		5-233
RCP4-RA3C		2-699	RCP6W/RCP6SW-RA6R	RCP6/RCP6S	5-257
RCP4-RA3R	RCP4 ロッドタイプ	2-723	RCP6W/RCP6SW-RA7C	防塵・防滴仕様 ロッドタイプ	5-235
RCP4-RA5C		2-703	RCP6W/RCP6SW-RA7R		5-259
RCP4-RA5R		2-731	RCP6W/RCP6SW-RA8C		5-237
RCP4-SA3C		2-113	RCP6W/RCP6SW-RA8R		5-261
RCP4-SA3R	RCP4 スライダータイプ	2-145	RCP6W/RCP6SW-RAA4C		5-239
RCP4-SA5C		2-125	RCP6W/RCP6SW-RAA4R		5-263
RCP4-SA5R		2-157	RCP6W/RCP6SW-RAA6C		5-241
RCP4-ST	RCP4 ストップシリンダー	4-125	RCP6W/RCP6SW-RAA6R	RCP6/RCP6S	5-265
RCP4-ST4525E		4-127	RCP6W/RCP6SW-RAA7C	防塵・防滴仕様 ラジアルシリンダー	5-243
RCP4CR-SA3C	RCP4CR クリーン仕様 スライダータイプ	5-37	RCP6W/RCP6SW-RAA7R		5-267
RCP4CR-SA5C		5-39	RCP6W/RCP6SW-RAA8C		5-245
RCP4W-SA5C		5-215	RCP6W/RCP6SW-RAA8R		5-269
RCP4W-SA6C	RCP4W 防塵・防滴仕様 スライダータイプ	5-217	RCP6W/RCP6SW-RAA10C		5-247
RCP4W-SA7C		5-219	RCP6W/RCP6SW-WRA10R		5-271
RCP5-BA4/BA4U		2-165	RCP6W/RCP6SW-WRA12C		5-249
RCP5-BA6/BA6U	RCP5 ベルトタイプ	2-169	RCP6W/RCP6SW-WRA12R	RCP6/RCP6S	5-273
RCP5-BA7/BA7U		2-173	RCP6W/RCP6SW-WRA14C	防塵・防滴仕様 ワイドラジアルシリンダー	5-251
RCP5-FL-□	フランジ(前)	2-1077	RCP6W/RCP6SW-WRA14R		5-275
RCP5-RA10C	RCP5 ロッドタイプ	2-707	RCP6W/RCP6SW-WRA16C		5-253
RCP5-RA10R		2-735	RCP6W/RCP6SW-WRA16R		5-277
RCP5W-FL-□	フランジ(前)	5-364	RCP6-FFA-RR□	先端アダプター(フランジ)	2-1075
RCP5W-RA10C	RCP5W 防塵・防滴仕様 ロッドタイプ	5-279	RCP6-FL-□	フランジ(前)	2-1075, 2-1076
RCP6/RCP6S-RA4C		2-595	RCP6-FT-□	フート金具	2-1079, 2-1080
RCP6/RCP6S-RA4R		2-643	RCP6-GRT7A		4-43
RCP6/RCP6S-RA6C		2-599	RCP6-GRT7B	RCP6 グリッパタイプ	4-45
RCP6/RCP6S-RA6R	RCP6/RCP6S ロッドタイプ	2-647	RCP6-KFA-RR□	先端アダプター(キー溝)	2-1083
RCP6/RCP6S-RA7C		2-603	RCP6-NFA-□	先端アダプター(雌ねじ)	2-1085, 2-1086
RCP6/RCP6S-RA7R		2-651	RCP6-NJ-RR□R	ナックルジョイント	2-1086, 2-1087
RCP6/RCP6S-RA8C		2-607	RCP6-NTB-□	Tスロットナットバー	2-1087, 2-1088
RCP6/RCP6S-RA8R		2-655	RCP6-QR-RR□R	クレビス金具	2-1088, 2-1089
RCP6/RCP6S-RAA4C		2-611	RCP6-SS-SA□	スライダースペーサー	2-1091
RCP6/RCP6S-RAA4R		2-659	RCP6S	コントローラー内蔵型アクチュエーター	6-23
RCP6/RCP6S-RAA6C		2-615	RCP6W-FFA-RR□	先端アダプター(フランジ)	5-362
RCP6/RCP6S-RAA6R	RCP6/RCP6S ラジアルシリンダー	2-663	RCP6W-FL-□	フランジ(前)	5-363, 5-364
RCP6/RCP6S-RAA7C		2-619	RCP6W-FT-□	フート金具	5-364, 5-365, 5-366
RCP6/RCP6S-RAA7R		2-667	RCP6W-KFA-RR□	先端アダプター(キー溝)	5-367
RCP6/RCP6S-RAA8C		2-623	RCP6W-NFA-□	先端アダプター(雌ねじ)	5-368
RCP6/RCP6S-RAA8R		2-671	RCP6W-NTB-□	Tスロットナットバー	5-369, 5-370
			RCS2-FL-□	フランジ(前)	2-1077, 4-34

型式	内容	掲載頁	型式	内容	掲載頁
RCS2-FT-□	フット金具	2-1081, 4-35	RCS4-RR4C		2-839
RCS2-GD5N	RCS2 ロッドタイプ	2-789	RCS4-RR4R		2-879
RCS2-GR8	RCS2 グリップタイプ	4-85	RCS4-RR6C		2-843
RCS2-GS5N	RCS2 ロッドタイプ	2-787	RCS4-RR6R	RCS4 ラジアルシリンダー	2-883
RCS2-RA13R	RCS2 ロッドタイプ サーボプレス	2-803	RCS4-RR7C		2-847
RCS2-RA5C		4-27	RCS4-RR7R		2-887
RCS2-RA5R		2-793	RCS4-RR8C		2-851
RCS2-RGD5C		2-801	RCS4-RR8R		2-891
RCS2-RGS5C	RCS2 ロッドタイプ	2-823	RCS4-SA4C		2-253
RCS2-RN5N		2-815	RCS4-SA4R		2-285
RCS2-RP5N		2-783	RCS4-SA6C		2-257
RCS2-RT6		2-785	RCS4-SA6R	RCS4 スライダータイプ	2-289
RCS2-RTC10L		4-105	RCS4-SA7C		2-261
RCS2-RTC12L	RCS2 ロータータイプ	4-101	RCS4-SA7R		2-293
RCS2-RTC8L/RTC8HL		4-103	RCS4-SA8C		2-265
RCS2-SA4C		4-99	RCS4-SA8R		2-297
RCS2-SA4R		2-201	RCS4-SS-SA□	スライダースペーサー	2-1091
RCS2-SA5C		2-229	RCS4-TA4C		2-1025, 2-1029
RCS2-SA5R		2-205	RCS4-TA4R		2-1049, 2-1053
RCS2-SA6C	RCS2 スライダータイプ	2-233	RCS4-TA6C		2-1033, 2-1037
RCS2-SA6R		2-209	RCS4-TA6R	RCS4 テーブルタイプ	2-1057, 2-1061
RCS2-SA7C		2-237	RCS4-TA7C		2-1041, 2-1045
RCS2-SA7R		2-213	RCS4-TA7R		2-1065, 2-1069
RCS2-SD5N		2-241	RCS4-WRA10C		2-855
RCS2-SRA7BD	RCS2 ロッドタイプ	2-791	RCS4-WRA10R		2-895
RCS2-SRGD7BD		2-797	RCS4-WRA12C		2-859
RCS2-SRGS7BD		2-827	RCS4-WRA12R	RCS4 ワイドラジアルシリンダー	2-899
RCS2-TCA5N		2-819	RCS4-WRA14C		2-863
RCS2-TFA5N	RCS2 テーブルタイプ	2-1017	RCS4-WRA14R		2-903
RCS2-TWA5N		2-1021	RCS4-WRA16C		2-867
RCS2CR-GD5NB		2-1019	RCS4-WRA16R		2-907
RCS2CR-GS5NB	RCS2CR クリーン仕様 ロッドタイプ	5-137	RCS4-WSA10C		2-269
RCS2CR-RN5NB		5-135	RCS4-WSA10R		2-301
RCS2CR-RP5NB		5-131	RCS4-WSA12C		2-273
RCS2CR-SA4C		5-133	RCS4-WSA12R	RCS4 ワイドスライダータイプ	2-305
RCS2CR-SA5C	RCS2CR クリーン仕様 スライダータイプ	5-47	RCS4-WSA14C		2-277
RCS2CR-SA6C		5-49	RCS4-WSA14R		2-309
RCS2CR-SA7C		5-51	RCS4-WSA16C		2-281
RCS2CR-SD5NB	RCS2CR クリーン仕様 ロッドタイプ	5-53	RCS4-WSA16R		2-313
RCS2W-GD5NB		5-139	RCS4CR-SA4C		5-59
RCS2W-GS5NB		5-307	RCS4CR-SA6C	RCS4CR	5-61
RCS2W-RN5NB	RCS2CR 防塵・防滴仕様 ロッドタイプ	5-305	RCS4CR-SA7C	クリーン仕様 スライダータイプ	5-63
RCS2W-RP5NB		5-301	RCS4CR-SA8C		5-65
RCS2W-SD5NB		5-303	RCS4CR-WSA10C		5-67
RCS3/RCS3P-SA8C		5-309	RCS4CR-WSA12C	RCS4CR	5-69
RCS3/RCS3P-SA8R	RCS3 スライダータイプ	2-217	RCS4CR-WSA14C	クリーン仕様 ワイドスライダータイプ	5-71
RCS3/RCS3P-SS8C		2-245	RCS4CR-WSA16C		5-73
RCS3/RCS3P-SS8R		2-221	RE	ロッド先端延長仕様	2-1089
RCS3-CT8C		2-249	RER-1	外付け回生抵抗器(MCON用)	6-56
RCS3-CTZ5C	RCS3 テーブルタイプ	2-225	RESU(D)-1		6-168, 6-231, 6-244
RCS3-FL-□	フランジ(前)	4-33, 4-34	RESU(D)-2	回生抵抗ユニット	6-119, 6-134, 6-143, 6-157, 6-168, 6-199
RCS3-FT-□	フット金具	4-34, 4-35	RESU-35T	回生抵抗ユニット(RCS3-RA20R用)	6-134
RCS3-MU□	モーター	1-322, 1-341	RFC-H13	クランプフィルター(モーター電源用)	6-222, 6-238
RCS3-RA10R	RCS3 ロッドタイプ サーボプレス	4-25	RP	背面取付プレート	2-1090
RCS3-RA15R	RCS3 ロッドタイプ	2-807	RS-30	RS ロータータイプ	4-119
RCS3-RA20R	RCS3 ロッドタイプ サーボプレス	4-29	RS-60		4-121
RCS3-RA4R		2-811	RT	ボール保持機構付ガイド	2-1090, 3-521, 5-200, 5-370
RCS3-RA6R	RCS3 ロッドタイプ サーボプレス	4-31			
RCS3-RA7R		4-17	S		
RCS3-RA8R		4-19	S	シンクロ動作時スレブ軸指定	2-1084, 5-200
RCS3CR/RCS3PCR-SA8C	RCS3CR クリーン仕様 スライダータイプ	4-21	SA	シャフトアダプター	4-140, 5-201, 5-371
RCS3CR/RCS3PCR-SS8C		4-23	SB	シャフトブラケット	4-141, 5-201, 5-372
RCS3CR-MU8□	モーター	5-55	SC	スクレーパ	2-1090
RCS4-FT-□	フット金具	5-57	SCON-CAL/CGAL		6-147
RCS4-RA4C		1-342, 1-343	SCON-CB/CGB	コントローラー	6-109
RCS4-RA4R		2-1080	SCON-CB/CGB (サーボプレス仕様)		6-125
RCS4-RA6C		2-831	SCON-FU	交換用ファンユニット	6-157
RCS4-RA6R		2-871	SCON-LC/LCG	コントローラー	6-137
RCS4-RA7C	RCS4 ロッドタイプ	2-833	SEP-ABU(S)	アブバッテリーユニット (PCON-CB/ACON-CB用)	6-70, 6-94
RCS4-RA7R		2-873	SIC-1	スパイラルコード	6-255, 6-259
RCS4-RA8C		2-835	SIL	左横立て取付け仕様	2-1090
RCS4-RA8R		2-875	SIR	右横立て取付け仕様	2-1090
		2-837	SLTO/SLT	サイドスロット取付け仕様	3-573
		2-877	SR	スライダー部ローラー仕様	2-1090, 3-521

カタログ掲載製品一覧〈アルファベット順〉

型 式	内 容	掲載頁
SS	スライダースペーサー	2-1091, 5-202
SSEL-CS	コントローラー	6-191
SSN	SSCNET Ⅲ/H	6-13
SSPA-LXM-750		2-405
SSPA-MXM-400	SSPA スライダータイプ	2-401
SSPA-SXM-200		2-397
SSPDACR-L-750		5-101
SSPDACR-M-400	SSPDACR クリーン仕様 スライダータイプ	5-99
SSPDACR-S-200		5-97
ST	真直度高精度仕様	2-1092, 5-202
ST-□	交換用ステンレスシート	1-300, 1-304, 1-306, 1-312, 1-314, 1-316, 1-320, 1-324, 1-329, 1-335, 1-337, 1-340, 1-346, 1-348
STR-1	ストラップ	6-255, 6-259
T		
T	高出力設定仕様	6-40
TA	テーブルアダプター	4-141, 5-202, 5-372
TAC-20-683	ノイズフィルター	6-222, 6-238
TB-02-□	タッチパネルティーチングボックス	3-577, 6-21, 6-253
TB-03-□	データ設定器	1-68, 6-21, 6-257
TFL/TFR	本体取付けブラケット(壁掛け仕様)	5-373
TRF/TRR	トラニオン金具	2-1093
TTA-A2(G)-20-20		3-531
TTA-A2(G)-30-30		3-533
TTA-A2(G)-40-40		3-535
TTA-A2(G)-50-50		3-537
TTA-A2S□(G)-20-20		3-531
TTA-A2S□(G)-30-30		3-533
TTA-A2S□(G)-40-40		3-535
TTA-A2S□(G)-50-50		3-537
TTA-A3(G)-20-20		3-539
TTA-A3(G)-30-30		3-541
TTA-A3(G)-40-40		3-543
TTA-A3(G)-50-50		3-545
TTA-A3S□(G)-20-20		3-539
TTA-A3S□(G)-30-30		3-541
TTA-A3S□(G)-40-40		3-543
TTA-A3S□(G)-50-50		3-545
TTA-A4		3-547
TTA-A4S□(G)	TTA テーブルトップロボット	3-547
TTA-C2(G)-20-15		3-549
TTA-C2(G)-30-25		3-551
TTA-C2(G)-40-35		3-553
TTA-C2(G)-50-45		3-555
TTA-C2S□(G)-20-20		3-549
TTA-C2S□(G)-30-30		3-551
TTA-C2S□(G)-40-40		3-553
TTA-C2S□(G)-50-50		3-555
TTA-C3(G)-20-15		3-557
TTA-C3(G)-30-25		3-559
TTA-C3(G)-40-35		3-561
TTA-C3(G)-50-45		3-563
TTA-C3S□(G)-20-20		3-557
TTA-C3S□(G)-30-30		3-559
TTA-C3S□(G)-40-40		3-561
TTA-C3S□(G)-50-50		3-563
TTA-C4		3-565
TTA-C4S□(G)		3-565
TTA-FT-□	本体取付金具	3-578
U		
UM1/UM2/UM3/UM4/ UM5/UM6	ケーブルベアオプション	2-1175, 2-1176
US1/US2/US3/US4/US5/ US6		2-1175, 2-1176
V		
VC	エア継手付き	4-142
VL	吸引用継手L字仕様	5-203, 5-373
VLL/VLR	L字継手取出し方向	5-203
VN	吸引用継手なし	5-203
VR	吸引用継手勝手違い	2-1094, 5-203
W		
W	ダブルスライダー仕様	2-1094, 5-203

型 式	内 容	掲載頁
WA	バッテリーレスアプソリュート エンコーダー仕様	2-1094
WCS	配線カラー付き	4-142
WL	無線通信仕様	2-1094
WR-□	テンションワイヤ	1-324, 1-347, 1-349
WU-M	WU 手首ユニット	4-135
WU-S		4-133
X		
XSEL-RA/SA/P/PCT/Q/ QCT	コントローラー	6-217
XSEL-RAX/RAXD8/ SAX/SAXD8/PX/QX		6-235
Z		
ZCAT3035-1330	クランプフィルター(制御電源用)	6-222, 6-238
ZR-M	ZR垂直/回転一体型	4-131
ZR-S		4-129

カタログ掲載製品一覧〈五十音順〉

内容	型式	掲載頁
あ		
アース		1-418
RS232変換ユニット	RCB-CV-MW	6-21, 6-35, 6-56, 6-70, 6-83, 6-94, 6-106, 6-119, 6-134, 6-143, 6-156, 6-168
RCP6Sゲートウェイ用コントローラー	RCM-P6□C	6-31
IAネット	IA	6-13
I/O		1-417
I/O(フラット)ケーブル		
ACON-CB/DCON-CB用	CB-PAC-PIO□□□	6-96
ASEL用	CB-DS-PIO□□□	6-190
MCON用	CB-PAC-PIO□□□	6-58
MSEL用	CB-PAC-PIO□□□	6-214
PCON-CB/CFB用	CB-PAC-PIO□□□	6-73
PSEL用	CB-DS-PIO□□□	6-180
SCON用	CB-PAC-PIO□□□	6-123, 6-136, 6-146, 6-160
SCON用(パルス列制御用)	CB-SC-PIOS□□□	6-123
SSEL用	CB-DS-PIO□□□	6-202
TTA用	CB-PAC-PIO□□□	3-569
XSEL用	CB-TTA-PIOJ005	3-578
多点I/Oボード用フラットケーブル	CB-X-PIO□□□	3-641, 6-250
IP67対応口ボシリンダー	CB-X-PIOH□□□	6-250
アクチュエーター・コントローラー接続ケーブル 型式一覧表		1-291
アクチュエーターケーブル		1-106
アクチュエーターケーブル□m仕様	AC1/AC1.5/AC2/AC3	4-137
アクチュエーターケーブル長さ変更	AC5/AC10/AC15	5-361
アブソデーター保存用バッテリー		
ACON用	AB-5	6-94
	AB-5-CS3	6-94
ASEL用	AB-5	6-187
	AB-5-CS	6-187
MCON用	AB-5	6-168
	AB-5-CS2	6-168
SCON-CAL用	AB-5	6-156
	AB-5-CS3	6-156
SCON-CB用	AB-5	6-119, 6-134
	AB-5-CS	6-119, 6-134
	AB-5-CS3	6-134
SCON-LC用	AB-5	6-141
	AB-5-CS	6-143
SSEL用	AB-5	6-199
XSEL用	AB-5	6-232, 6-233, 6-244
スカル用	AB-3	3-642, 5-204, 5-374
	AB-6	3-642, 5-204
アブソバッテリー		1-418
アブソバッテリーボックス	MSEL-ABB	6-212
	MSEP-ABB	6-56
アブソバッテリーボックス用交換バッテリー	AB-7	6-56, 6-70, 6-94, 6-212
アブソバッテリーボックス用接続ケーブル	CB-MSEL-AB005	6-212
	CB-MSEP-AB005	6-56
アブソバッテリーユニット		
ACON-CB用	SEP-ABU(S)	6-94
PCON-CB/CFB用	SEP-ABU(S)	6-70
PSEL用	PCON-ABU	6-178
アブソリユートエンコーダー		1-418
アブソリユートタイプ(エンコーダー種類)		1-102
アブソリユートリセット用治具		
ZRユニット用	JG-ZRM	4-131
	JG-ZRS	4-129
スカル用	JG-1/2/3	3-642, 5-204, 5-374
	JG-4	3-642
	JG-5	3-642, 5-204
手首ユニット用	JG-WUM	4-139
	JG-WUS	4-139
アプリケーション事例		1-233
アルマイト処理追加	AL	5-361
安全カテゴリ		1-418
い		
EtherCAT	EC	6-13
Ethernet	ET	6-13

内容	型式	掲載頁
EtherNet/IP	EP	6-13
位置決め完了幅		1-418
位置決め精度		1-418
イナーシャ比		1-418
インクリメンタルエンコーダー		1-418
インクリメンタルタイプ(エンコーダー種類)		1-102
インターロック		1-95
え		
エア継手付き	VC	4-142
エアバージ		1-418
エア配管付仕様(CT4専用)	AC	3-519
エイト		1-609
A(加速度)V(速度)D(減速度)	AVD	1-417
AQシール	AQ	2-1073, 3-519, 5-197
A相(信号)出力・B相(信号)出力		1-417
SSCNET III/H	SSN	6-13
Ma方向/Mb方向/Mc方向		1-417
L字継手取出し方向	VLL/VLR	5-203
エレシリンダー	EC	1-51, 2-577, 6-19
エンコーダー		1-418
エンコーダー(ロボット)ケーブル		
ASEL用	CB-ACS-PA□□□(-RB)	6-190
	CB-RCS2-PA□□□	6-169
	CB-RCS2-PLA□□□	6-169
	CB-X1-PA□□□	6-170
MCON用	CB-X1-PA□□□-WC	6-170
	CB-X1-PLA□□□	6-170
	CB-X2-PLA□□□	6-169
	CB-X3-PA□□□	6-169
PSEL用	CB-RCP2-PB□□□(-RB)	6-180
	CB-RCS2-PA□□□	6-121, 6-144, 6-158
	CB-RCS2-PLA□□□	6-122, 6-135, 6-145, 6-158
	CB-RCS2-PLLA□□□(-RB)	6-136
SCON用	CB-X1-PA□□□	6-122, 6-123, 6-145, 6-146, 6-159
	CB-X1-PA□□□-WC	6-123, 6-146, 6-160
	CB-X1-PLA□□□	6-122, 6-145, 6-160
	CB-X2-PLA□□□	6-122, 6-135, 6-145, 6-158
	CB-X3-PA□□□	6-121, 6-144, 6-158
	CB-RCS2-PA□□□	6-201
	CB-RCS2-PLA□□□	6-201
SSEL用	CB-X1-PA□□□	6-202
	CB-X1-PA□□□-WC	6-202
	CB-X1-PLA□□□	6-202
	CB-X2-PLA□□□	6-201
	CB-X3-PA□□□	6-201
	CB-RCS2-PA□□□	6-245
	CB-RCS2-PLA□□□	6-246
XSEL用	CB-X1-PA□□□	6-249
	CB-X1-PA□□□-WC	6-249
	CB-X1-PLA□□□	6-249
	CB-X2-PLA□□□	6-248
	CB-X3-PA□□□	6-247
エンコーダー種類		1-102
エンコーダーパルス数		1-103
お		
オーバーシュート		1-419
オーバーハング		1-419
オーバーロードチェック		1-419
オープンコレクター出力		1-419
オープンループ方式		1-419
押当て原点復帰		1-419
押付け動作		1-427
オプション		
クリーン仕様		5-197
グリッパタイプ		4-137
サーボプレス		4-33
スカルロボット		3-641
スライダタイプ		2-1073
その他		4-137
直交ロボット		3-519

あ
か
さ
た
な
は
ま
や
ら
わ

カタログ掲載製品一覧〈五十音順〉

内容	型式	掲載頁
テーブルタイプ		2-1073
テーブルトップロボット		3-572
防塵・防滴仕様		5-361
リニアサーボタイプ		2-1175
ロータリータイプ		4-137
ロッドタイプ		2-1073
オフボードチューニング機能		1-451
オルタネイト回路		1-97
か		
海外規格		1-106, 1-399
再生エネルギー		1-419
再生抵抗		1-419
再生抵抗接続ケーブル		
MSCON/SCON-CB/ SCON-CAL/SSEL用	CB-SC-REU010	6-119, 6-134, 6-143, 6-168, 6-199
MSCON/XSEL用	CB-ST-REU010	6-168, 6-233, 6-244
再生抵抗ユニット	RESU(D)-1	6-168, 6-231, 6-244
	RESU(D)-2	6-119, 6-134, 6-143, 6-157, 6-168, 6-199
再生抵抗ユニット(RCS3-RA20R用)	RESU-35T	6-134
再生ブレーキ		1-419
ガイド取付方向	GS2/GS3/GS4	2-1082
ガイドモジュール		1-419
外部運転モード		1-419
外部機器通信ケーブル	CB-RCA-SIO050	6-21, 6-35, 6-56, 6-70, 6-83, 6-94, 6-106, 6-119, 6-134, 6-143, 6-156, 6-168
カウンタ回路		1-93
拡張I/Oユニット	EIOU	6-261
拡張ケーブルベア	ET1/ET2/ET3/ET4	2-1074
拡張PIOボード(XSEL用)	IA-103-X-□	6-232
	IA-103-X-□-P	6-232
荷重係数		1-419
加速度		1-101
型式項目説明		1-286
カップリング		1-419
過電圧		1-419
カバーなし仕様	NCO	2-1085
可搬質量		1-419
簡易アブソリュートタイプ(エンコーダー種類)		1-102
慣性		1-419
慣性モーメント		1-419
ガントリ		1-420
き		
キー溝		1-420
キー溝付仕様	K	4-140
機器取付け用サイドプレート	PTH/PTN	3-573
危険速度		1-420
機種選定ガイド		1-108
コントローラー		1-125
単軸アクチュエーター		1-109
ユニット製品		1-175
技術資料(アイエイアイ製品)		1-359
技術資料(一般)		1-553
基準定格寿命		1-420
吸引用継手L字仕様	VL	5-203, 5-373
吸引用継手勝手違い	VR	2-1094, 5-203
吸引用継手なし	VN	5-203
く		
グラウンド		1-420
クランプフィルター		
制御電源用	ZCAT3035-1330	6-222, 6-238
モーター電源用	RFC-H13	6-222, 6-238
グリース		1-420
グリースアップ		1-420
クリーブセンサー		1-420
標準仕様	C	2-1074, 3-519, 5-197
	CL	2-1074, 3-519, 5-197
クリーン度		1-420
繰返し位置決め精度		1-104, 1-420

内容	型式	掲載頁	
グリッパタイプ		4-37	
グリッパベルト	GRP-1	6-255	
クレビス金具	QR	2-1088	
	RCA-QR-RA□	2-1089	
	RCP6-QR-RRR□R	2-1088, 2-1089	
グローバル仕様		1-420	
け			
ゲイン		1-421	
ゲートウェイユニット(RCP6S用)	RCM-P6GW	6-25	
ケーブル			
I/O(フラット)ケーブル			
ACON/DCON/PCON用	CB-PAD-PIO□□□□	6-84, 6-108	
	CB-PAD-PIOS□□□□	6-84, 6-108	
ACON-CB/DCON-CB用	CB-PAC-PIO□□□□	6-96	
ASEL用	CB-DS-PIO□□□□	6-190	
MCON用	CB-PAC-PIO□□□□	6-58	
MSEL用	CB-PAC-PIO□□□□	6-214	
PCON-CB/CFB用	CB-PAC-PIO□□□□	6-73	
PSEL用	CB-DS-PIO□□□□	6-180	
SCON用	CB-PAC-PIO□□□□	6-123, 6-136, 6-146, 6-160	
SCON用(バルス列制御用)	CB-SC-PIOS□□□□	6-123	
SSEL用	CB-DS-PIO□□□□	6-202	
TTA用	CB-PAC-PIO□□□□	3-569	
	CB-TTA-PIOJ005	3-578	
XSEL用	CB-X-PIO□□□□	3-641, 6-250	
多点I/Oボード用フラットケーブル	CB-X-PIOH□□□□	6-250	
RCP6S⇄ゲートウェイユニット/ ハブユニット間延長ケーブル	CB-RCP6S-PWBIO□□□□ (-RB)	6-36	
RCP6S⇄ゲートウェイユニット/ ハブユニット間接続ケーブル	CB-RCP6S-PWBIO□□□□ -JY1(-RB)	6-36	
RCP6Sゲートウェイ用コントローラー	RCM-P6□C	6-31	
RCP6Sゲートウェイ用コントローラー ⇄変換ユニット接続ケーブル	CB-ADPC-MPA□□□□(-RB)	6-36	
TB-02 プログラムコントローラー 接続用ケーブル	CB-TB1-X002	6-255	
TB-02 ポジションコントローラー 接続用ケーブル	CB-TB1-C002	6-255	
TB-02 ポジションコントローラー用 TPアダプター接続用ケーブル	CB-TB1-GC002	6-255	
USBケーブル		3-577, 6-21, 6-35, 6-56, 6-70, 6-83, 6-94, 6-106, 6-119, 6-134, 6-143, 6-156, 6-168, 6-179, 6-189, 6-200, 6-212, 6-234, 6-246	
	CB-SEL-USB030		
	アブソリュートボックス用 接続ケーブル	CB-MSEL-AB005	6-212
		CB-MSEP-AB005	6-56
	エンコーダー(ロボット)ケーブル		
	ASEL用	CB-ACS-PA□□□□(-RB)	6-190
		CB-RCS2-PA□□□□	6-169
	MSCON用	CB-RCS2-PLA□□□□	6-169
		CB-X1-PA□□□□	6-170
		CB-X1-PA□□□□-WC	6-170
CB-X1-PLA□□□□		6-170	
CB-X2-PLA□□□□		6-169	
CB-X3-PA□□□□		6-169	
PSEL用	CB-RCP2-PB□□□□(-RB)	6-180	
SCON用	CB-RCS2-PA□□□□	6-121, 6-144, 6-158	
	CB-RCS2-PLA□□□□	6-122, 6-135, 6-145, 6-158	
	CB-RCS2-PLDA□□□□(-RB)	6-135	
	CB-RCS2-PLLA□□□□(-RB)	6-136	
	CB-RCS3-PLA□□□□(-RB)	6-136	
	CB-X1-PA□□□□	6-122, 6-123, 6-145, 6-146, 6-159	
	CB-X1-PA□□□□-AWG24	6-122, 6-145	
	CB-X1-PA□□□□-WC	6-123, 6-146, 6-160	
	CB-X1-PLA□□□□	6-122, 6-145, 6-160	
	CB-X1-PLA□□□□-AWG24	6-122, 6-146, 6-160	
	CB-X2-PLA□□□□	6-122, 6-135, 6-145, 6-158	

内容	型式	掲載頁
SCON用	CB-X3-PA□□□	6-121, 6-144, 6-158
SSEL用	CB-RCS2-PA□□□	6-201
	CB-RCS2-PLA□□□	6-201
	CB-X1-PA□□□	6-202
	CB-X1-PA□□□-WC	6-202
	CB-X1-PLA□□□	6-202
	CB-X2-PLA□□□	6-201
	CB-X3-PA□□□	6-201
	CB-RCS2-PA□□□	6-245
	CB-RCS2-PLA□□□	6-246
	CB-X1-PA□□□	6-249
XSEL用	CB-X1-PA□□□-WC	6-249
	CB-X1-PA□□□-AWG24	6-249
	CB-X1-PLA□□□	6-249
	CB-X1-PLA□□□-AWG24	6-249
	CB-X2-PLA□□□	6-248
	CB-X3-PA□□□	6-247
	CB-X1-PA□□□	6-249
	CB-X1-PLA□□□	6-249
回生抵抗接続ケーブル		
MSCON/SCON/SSEL用	CB-SC-REU010	6-119, 6-134, 6-143, 6-168, 6-199
MSCON/XSEL用	CB-ST-REU010	6-168, 6-233, 6-244
外部機器通信ケーブル	CB-RCA-SIO050	6-21, 6-35, 6-56, 6-70, 6-83, 6-94, 6-106, 6-119, 6-134, 6-143, 6-156, 6-168
拡張SIOボード用接続ケーブル		
ゲートウェイユニット ⇄ハブユニット間延長ケーブル	CB-RCP6S-RLY□□□ -Y1 (-RB)	6-36
ゲートウェイユニット ⇄ハブユニット間接続ケーブル	CB-RCP6S-RLY□□□ (-RB)	6-36
コネクタ交換ケーブル		
ASEL用	CB-SEL-SJS002	6-189
MSEL用	CB-SEL-SJS002	6-212
PSEL用	CB-SEL-SJS002	6-179
SSEL用	CB-SEL-SJS002	6-199
コントローラー・アプソバッテリーユニット間 接続ケーブル		
ACON-CB用	CB-APSEP-AB005	6-94
PCON-CB/CFB用	CB-APSEP-AB005	6-70
PSEL用	CB-PC-PJ002	6-178
コントローラー接続ケーブル (プログラムコントローラー用)	CB-SEL26H-LBS005	6-256
コントローラー接続ケーブル (ポジションコントローラー用)	CB-CON-LB005	6-256
電源・I/Oケーブル	CB-EC-PWBIO□□□-RB	6-22
パソコン接続用通信ケーブル		
IA-101-X-MW用	CB-ST-E1 MW050(-EB)	3-577, 6-179, 6-189, 6-199, 6-212, 6-234, 6-245, 6-246
IA-101-XA-MW用	CB-ST-A1 MW050(-EB)	3-577, 6-234, 6-245
パルス列制御用ケーブル	CB-SC-PIOS□□□	6-123
ブレーキケーブル	CB-IX-BK□□□-CS2	3-644
	CB-IX-USR□□□-CS1	3-643
	CB-IX-USR□□□-CS2	3-643
ブレーキボックス付属ケーブル モーター(ロボット)ケーブル	CB-LDC-CTL□□□-JY	6-127
ASEL用	CB-ACS-MA□□□	6-190
MSCON用	CB-RCC-MA□□□(-RB)	6-169
	CB-X-MA□□□	6-170
	CB-XEU-MA□□□	6-159
	CB-RCP2-MA□□□	6-180
SCON用	CB-RCC-MA□□□(-RB)	6-120, 6-135, 6-144, 6-158
	CB-RCS3-MA□□□(-RB)	6-136
	CB-X-MA□□□	6-121, 6-145, 6-159
	CB-XEU-MA□□□	6-123, 6-146, 6-159
	CB-XMC-MA□□□	6-120
SSEL用	CB-RCC-MA□□□(-RB)	6-201
	CB-X-MA□□□	6-201
	CB-XEU-MA□□□	6-202
	CB-XMC-MA□□□	6-201
	CB-XMC-MA□□□	6-201

内容	型式	掲載頁	
XSEL用	CB-RCC-MA□□□(-RB)	6-245	
	CB-X-MA□□□	6-248	
	CB-XEU-MA□□□	6-250	
	CB-XMC-MA□□□	6-248	
モーター・エンコーダー一体型(ロボット) ケーブル			
ACON-CB/DCON-CB用	CB-APSEP-MPA□□□	6-96, 6-107	
	CB-ASEP2-MPA□□□	6-96, 6-107	
	CB-CAN-MPA□□□(-RB)	6-96, 6-107	
ASEL用	CB-ACS-MPA□□□	6-190	
MCON用	CB-APSEP-MPA□□□	6-58	
	CB-ASEP2-MPA□□□	6-58	
	CB-CA-MPA□□□(-RB)	6-57	
	CB-CAN-MPA□□□(-RB)	6-57	
	CB-PSEP-MPA□□□	6-58	
	CB-RPSEP-MPA□□□	6-58	
	CB-APSEP-MPA□□□	6-214	
	CB-CA-MPA□□□(-RB)	6-213	
MSEL用	CB-CAN-MPA□□□(-RB)	6-213	
	CB-PAC-PIO□□□	6-214	
	CB-PSEP-MPA□□□	6-214	
	CB-RPSEP-MPA□□□	6-214	
PCON-CB/CFB用	CB-APSEP-MPA□□□	6-72	
	CB-CA-MPA□□□(-RB)	6-72	
	CB-CAN-MPA□□□(-RB)	6-71	
	CB-CFA-MPA□□□(-RB)	6-72	
	CB-CFA2-MPA□□□(-RB)	6-72	
	CB-CFA3-MPA□□□(-RB)	6-71	
	CB-PSEP-MPA□□□	6-73	
	CB-RPSEP-MPA□□□	6-73	
	CB-PCS-MPA□□□	6-180	
	CB-PCS2-MPA□□□	6-180	
	CB-IXP-USR□□□-AS	3-644	
	CB-IXP-USR□□□-CS	3-644	
ロードセル配線付エンコーダーケーブル ケーブル(エア継手)勝手違い	CB-RCS2-PLLA010 CVR	6-127 4-138	
ケーブル型式一覧表		1-291	
ケーブル取り出し方向	A0	4-137, 5-197, 5-361	
	A1	2-1073, 3-519, 4-137, 5-197, 5-361	
	A1E/A1S/A3E/A3S	2-1073, 3-519, 5-197	
	A2	2-1073, 4-137, 5-361	
	A3	2-1073, 3-519, 4-137, 5-361	
	AT	5-361	
	CJB/CJL/CJR/CJT	2-1074, 3-520, 4-33, 4-137, 5-197, 5-361	
	CJBB/CJBS/CJLB/CJLS/ CJRB/CJRS/CJTB/CJTS	4-138	
	CJO	2-1074	
	MLE/MLS/MRE/MRS	2-1084	
	ケーブル配線		1-209
	ケーブルバリエーション		
拡張ケーブルバリエーション	ET1/ET2/ET3/ET4	2-1074	
標準ケーブルバリエーション	CT1	2-1074	
	CT2/CT3/CT4	2-1074, 2-1175	
	CT5/CT6	2-1175	
ユーザーケーブルバリエーション(Sタイプ)	US1/US2/US3/US4/ US5/US6	2-1175, 2-1176	
減速度		1-101	
原点		1-102, 1-421	
原点確認センサー	HS	2-1082, 5-199, 5-367	
	HSL/HSR	2-1082, 5-199	
原点逆仕様	NM	2-1087, 3-520, 3-573, 4-140, 5-200	
原点復帰		1-421	
原点リミットスイッチ(反対側取付)	LL	2-1083, 3-520, 5-200	
原点リミットスイッチ(標準)	L	2-1083, 2-1176, 3-520, 4-140, 5-200	
こ			
コイル		1-421	
高加減速対応	HA	2-1082	

カタログ掲載製品一覧〈五十音順〉

内容	型式	掲載頁
交換用ステンレスシート	ST-□	1-300, 1-304, 1-306, 1-312, 1-314, 1-316, 1-320, 1-324, 1-329, 1-335, 1-337, 1-340, 1-346, 1-348
交換用バッテリー	AB-5	6-94, 6-119, 6-134, 6-141, 6-156, 6-168, 6-179, 6-187, 6-199, 6-232, 6-233, 6-244
	AB-7	6-56, 6-70, 6-94, 6-212
交換用ファンユニット		
MSEP/MCON用	MSEP-FU	6-56
SCON用	SCON-FU	6-157
高出力設定仕様	T	6-40
高精度仕様		1-147
	HPR	2-1082, 5-199
高速直交型ロボット		1-31, 1-219, 3-13
高分解能エンコーダー		1-60
コスト低減		1-239
コネクタケーブル取出し方向変更	K1/K3	2-1083, 5-200, 5-367
	K2	2-1083
コネクタ変換ケーブル		
ASEL用	CB-SEL-SJS002	6-189
MSEL/MCON用	CB-SEL-SJS002	6-212
PSEL用	CB-SEL-SJS002	6-179
SSEL用	CB-SEL-SJS002	6-199
コンデンサー		1-421
コントローラー		6-3
PLC機能搭載		1-69, 6-11
機能選定ガイド		1-125
製品体系		1-47
内蔵アクチュエーター		1-61, 1-131
便利な機能		1-71
コントローラー内蔵ロボシリンダー	RCP6S	1-61, 1-131
コントローラーリンクケーブル	CB-RCB-CTLOO2	6-232
コンパクト仕様(細小型)		1-62, 1-139
CompoNet	CN	6-13
さ		
サーボ制御		1-421
サーボプレス		1-63, 1-155, 4-13
サーボモーター		1-421
サイクルタイム		1-421
サイクルタイム計算ソフト		1-395
細小型ロボシリンダー		1-62, 1-139
サイドスロット取付仕様	SLTO/SLT	3-573
差動ラインドライバ		1-421
サポート体制		1-421
三相交流		1-421
し		
G		1-417
CE対応	CE	2-1074, 3-641, 4-33, 4-137, 5-197, 5-361
CEマーキング海外規格		1-399
シーケンス制御		1-83
CCW		1-417
CC-Link	CC	6-13
CW		1-417
CT効果		1-417
CP制御		1-417
シールド線		1-421
軸先端Dカット仕様(右面)	DCR	4-138
軸先端Dカット仕様(左面)	DCL	4-138
軸先端Dカット仕様(前面)	DCT	4-138
軸先端Dカット仕様(背面)	DCB	4-138
自己保持回路		1-89
システムメモリーバックアップバッテリー		
ASEL用	AB-5-CS	6-187
PSEL用	AB-5-CS	6-179
SSEL用	AB-5-CS	6-199
	G1	2-1082, 5-366
指定グリース塗布仕様	G3/G4	2-1082, 5-199, 5-366

内容	型式	掲載頁
ジャバラ		1-421
シャフトアダプター	RCP2-SA-□	4-140, 5-201, 5-371
	SA	4-140, 5-201, 5-371
シャフトブラケット	RCP2-SB-□	4-141, 5-201, 5-202, 5-372
	SB	4-141, 5-201, 5-372
寿命		1-105
ジョイントケーブル仕様	JY	3-641, 5-199, 5-367
省電力対応	LA	2-1084, 5-200, 5-368
ジョグ送り		1-421
食品用グリース指定	GE	5-366
シリアル通信		1-421
シンクロ動作時スレーブ軸指定	S	2-1084, 5-200
シンクロ動作時マスター軸指定	LM/LLM	2-1084, 5-200
真直度高精度仕様	ST	2-1092, 5-202
す		
垂直・回転一体型		4-123
垂直設置		1-105
スイッチ		1-421
スカルロボット		1-33, 1-549, 3-585, 5-14, 5-208
スクレーパー		1-422
	SC	2-1090
ステッピングモーター		1-422
ステンレスシート		1-422
ストップシリンダー		4-123
ストラップ	STR-1	6-255, 6-259
ストローク		1-422
スパイラルコード	SIC-1	6-255, 6-259
すべりねじ		1-102
スライダースペーサー	RCA-SS-SA4	2-1091, 5-202
	RCP6-SS-SA□	2-1091
	RCS4-SS-SA□	2-1091
	SS	2-1091, 5-202
スライダータイプ		2-15
スライダー部ローラー仕様	SR	2-1090, 3-521
スラスト荷重		1-422
せ		
生産中止機種と後継機種		1-603
制振制御機能		1-72
整定時間		1-422
静的許容モーメント		1-104, 1-359, 1-422
ZR軸位置変更オプション	FZ	3-572
ZRユニット		4-123
Z相		1-418
SEL言語		1-418
SELプログラムジェネレーター		1-66
SELプログラム支援サービスFAXシート		1-607
先端アダプター(キー溝)	KFA	2-1083, 5-367
	RCP6-KFA-RR□	2-1083
	RCP6W-KFA-RR□	5-367
先端アダプター(フランジ)	FFA	2-1075, 5-362
	RCP6-FFA-RR□	2-1075
	RCP6W-FFA-RR□	5-362
先端アダプター(離ねじ)	EC-NFA-□	2-1085
	NFA	2-1085, 5-368
	RCP6-NFA-□	2-1085, 2-1086
	RCP6W-NFA-□	5-368
そ		
操作部脱着可能仕様	OS	3-574
速度		1-101
外付け回生抵抗器(MCON用)	RER-1	6-56
ソフトウェアリミット		1-422
た		
タイオード		1-422
タイマー		1-422
タイマー回路		1-91
タクトタイム		1-423
タッチパネルティーチングボックス	TB-02-□	3-577, 6-21, 6-253
タッチパネル用SIOポート		1-70

内容	型式	掲載頁
脱調		1-423
多点I/Oボード	IA-IO-3204-NP/PN	6-232
ダブルガイドブロック	DB	2-1074
ダブルスライダ		1-423
ダブルスライダ仕様	W	2-1094, 5-203
	DP-2	3-577, 6-233, 6-244
	DP-4S	6-179, 6-189, 6-200, 6-212
ダミーブラグ	DP-5	6-56, 6-70, 6-94, 6-119, 6-134, 6-143, 6-156
単軸アクチュエータ		1-108, 2-15, 2-577, 2-911
単相交流		1-423
ち		
力制御機能		1-428
中間サポート機構		1-423
直接数値指定制御		1-423
直交ロボット		1-31, 3-13
つ		
追加スイッチ		3-574
通信ケーブル(XSEL用)	CB-RCB-SIO050	6-232
て		
DC24V電源	PS-241/242	6-251
	NTB/NTBL/NTBR	2-1087, 5-369
Tスロットナットバー	RCP6-NTB-□	2-1087, 2-1088
	RCP6W-NTB-□	5-369, 5-370
ティーチング		1-423
ティーチングボックス	TB-02-□	3-577, 6-21, 6-253
TTA支柱追加オプション	AP	3-572
TB-02 プログラムコントローラ 接続用ケーブル	CB-SEL-SJS002	6-255
	CB-TB1-X002	6-255
TB-02 ポジションコントローラ 接続用ケーブル	CB-TB1-C002	6-255
TB-02 ポジションコントローラ用 TPアダプター接続用ケーブル	CB-TB1-GC002	6-255
TB-02用TPアダプター接続ケーブル		
コントローラ接続ケーブル (プログラムコントローラ用)	CB-SEL26H-LBS005	6-256
コントローラ接続ケーブル (ポジションコントローラ用)	CB-CON-LB005	6-256
TPアダプター(プログラムコントローラ用)	IA-LB-TGS	6-17, 6-256
TPアダプター(ポジションコントローラ用)	RCB-LB-TGS	6-17, 6-256
定格推力		1-423
定格トルク		1-423
ディスベンサー		1-423
データ設定器	TB-03-□	1-68, 6-21, 6-257
テーブルアダプター	RCP2-TA-□	4-142, 5-203, 5-373
	TA	4-141, 5-202, 5-372
テーブルタイプ		2-911
テーブルトップロボット		1-65, 1-223, 3-527
DeviceNet	DV	6-13
デューティ		1-102, 1-423, 1-447
電磁弁タイプ		1-423
テンションワイヤ	WR-□	1-324, 1-347, 1-349
天吊り取付け仕様	CIM	2-1074
と		
動的許容モーメント		1-104, 1-359, 1-423
特別仕様品		1-184, 1-397
突入電流		1-423
ドライバー基板(MCON用)	MCON-AD1-□/AD2-□	6-56
	MCON-DD□H	6-56
	MCON-PD1-□/PD2-□	6-56
	MCON-PPD1-□	6-56
	RCA-TRF-□	2-1093
トランニオン金具	RCA-TRR-□	2-1093
	TRF/TRR	2-1093
トラブルシューティング		1-80, 6-254

内容	型式	掲載頁
トランジスタ		1-423
トランス		1-423
取付姿勢		1-103, 1-379
トレサビリティ		1-63
な		
ナックルジョイント	NJ	2-1086
	RCA-NJ-□	2-1087
	RCP6-NJ-RR□R	2-1086, 2-1087
に		
N(ニュートン)		1-417
N・m(ニュートンメートル)		1-417
ね		
ネットワーク対応		1-72, 6-13
の		
ノイズ		1-423
ノイズフィルター		1-423
MSCON用	NBC-10-472	6-163
SCON用	NF2010A-UP	6-111, 6-127, 6-140, 6-149
SSEL用	NF2010A-UP	6-192
XSEL用	NBH-20-432	6-222, 6-238
	TAC-20-683	6-222, 6-238
は		
配線カラー付き	WCS	4-142
背面取付プレート	RCA-RP-RA□	2-1090
	RP	2-1090
パソコン接続用通信ケーブル		
IA-101-X-MW用	CB-ST-E1MW050(-EB)	3-577, 6-179, 6-189, 6-199, 6-212, 6-234, 6-245, 6-246
IA-101-XA-MW用	CB-ST-A1MW050(-EB)	3-577, 6-234, 6-245
パソコン対応ソフト		
PSEL/ASEL/SSEL用	IA-101-X-USBS	6-179, 6-189, 6-199, 6-212
PSEL/SSEL用	IA-101-X-MW-JS	6-179, 6-189, 6-199, 6-212
RCP6S/MCON/PCON用	RCM-101-MW	6-21, 6-35, 6-56, 6-70, 6-83, 6-94, 6-106, 6-119, 6-134, 6-143, 6-156, 6-168
	RCM-101-USB	6-21, 6-35, 6-56, 6-70, 6-83, 6-94, 6-106, 6-119, 6-134, 6-143, 6-156, 6-168
TTA用	IA-101-TTA-USB	3-577
	IA-101-N	6-234, 6-246
	IA-101-X-MW	3-577, 6-232, 6-234, 6-245
XSEL用	IA-101-X-USBMW	3-577, 6-232, 6-234, 6-246
	IA-101-XA-MW	3-577, 6-232, 6-234, 6-245
バックアップメモリー		1-424
バックラッシュ		1-424
バッテリー		
アプソデーター保存用バッテリー		
スカラ用	AB-3	3-642, 5-204, 5-374
	AB-6	3-642, 5-204
アプソデーター保存用バッテリー (ケース付き)	AB-5-CS2	6-168
	AB-5-CS3	6-94, 6-134, 6-141, 6-156
アプソデーター保存用バッテリー/ 交換用バッテリー/ システムメモリーバックアップバッテリー	AB-5	6-94, 6-119, 6-134, 6-141, 6-156, 6-168, 6-179, 6-187, 6-199, 6-232, 6-233, 6-244
アプソデーター保存用バッテリー/ システムメモリーバックアップ バッテリー(ケース付き)	AB-5-CS	6-119, 6-134, 6-143, 6-179, 6-187, 6-199

カタログ掲載製品一覧〈五十音順〉

内容	型式	掲載頁
交換用バッテリー	AB-7	6-56, 6-70, 6-94, 6-212
バッテリーレスアプソリュートエンコーダー		1-53
バッテリーレスアプソリュートエンコーダー仕様	WA	2-1094
バッテリーレスアプソリュートタイプ (エンコーダー種類)		1-102
バネルユニット	PU-1	6-179, 6-189, 6-199
ハブユニット (RCP6用)	RCM-P6HUB	6-29
パラメーター		1-424
張出し負荷長		1-104, 1-424
バルス変換器	AK-04	6-59, 6-111
	JM-08	6-111, 6-128
バルス列制御		1-424
バルス列制御用ケーブル	CB-SC-PIOS□□□	6-123
パワーコン		1-67
パワーコンスカラ	IXP	1-33, 1-59, 1-552, 3-585, 5-14, 5-208
ハンチング		1-424
ひ		
PIO制御		1-99
PNP仕様	PN	2-1088
PLC		1-417
PLC機能搭載タイプ	PLC	1-69, 6-11
PLC接続ユニット (RCP6用)	RCB-P6PLC	6-30
PTP制御		1-418
非常停止回路		1-424
ビジョンシステム		6-15
ビジョンセンサー		1-424
左横立て取付け仕様	SIL	2-1090
ピッチング		1-424
		1-424
標準荷重係数	CT1	2-1074
	CT2/CT3/CT4	2-1074, 2-1175
	CT5/CT6	2-1175
ふ		
フィードバック制御		1-425
フィールドネットワーク接続用ボード	CC	6-233, 6-244
	DV	6-233, 6-244
	EC	6-233, 6-244
	EP	6-233, 6-244
	PR	6-233, 6-244
	EC-FT-□	2-1079
	EC-FTSB	2-1078
	FT	2-1078, 4-34, 5-199, 5-364
	FT2/FT4	2-1082
フート金具	RCA-FT-□	2-1080, 2-1081, 5-199
	RCP2-FT-□	2-1081
	RCP6-FT-□	2-1079, 2-1080
	RCP6W-FT-□	5-364, 5-365, 5-366
	RCS2-FT-□	2-1081, 4-35
	RCS3-FT-□	4-34, 4-35
	RCS4-FT-□	2-1080
フート金具 (TTA専用)	FT4/FT6	3-572
フートプレート	FTP	3-520
負荷率		1-425
フランジ	DDA-FL-□	4-139, 5-198
	IXP-FL-1	3-642
フランジ (IXP用)	IXP-FL-2/3	3-642, 5-204, 5-374
フランジ (IX用)	IX-FL-1/2/3	3-642, 5-204, 5-374
	IX-FL-4	3-642, 5-204
	IX-FL-5	3-642
	FLR	2-1078
	RCA-FL-□	2-1078
フランジ (後)	RCA-FLR-□	2-1078
	RCP2-FL-□	2-1078

内容	型式	掲載頁
	EC-FL-□	2-1075
	FL	2-1075, 4-33, 4-139, 5-198, 5-363
	RCA-FL-□	2-1077
	RCP2-FL-□	2-1077
フランジ (前)	RCP4-FL-□	2-1077
	RCP5-FL-□	2-1077
	RCP5W-FL-□	5-364
	RCP6-FL-□	2-1075, 2-1076
	RCP6W-FL-□	5-363, 5-364
	RCS2-FL-□	2-1077, 4-34
	RCS3-FL-□	4-33, 4-34
フランジブラケット	FB	4-138, 5-198, 5-362
	RCP2-FB-□	4-138, 4-139, 5-198, 5-362
ブレーキ		
エンド側取出	BE	2-1073, 4-137, 5-197
左側取出	BL	2-1073, 4-137, 5-197
標準仕様	B	2-1073, 3-572, 3-641, 4-33, 4-137, 5-197, 5-361
ブレーキボックス無し	BN	2-1073, 4-33
右側取出	BR	2-1073, 4-137, 5-197
		1-425
	IA-110-DD-4	4-137
ブレーキボックス		
	RCB-110-RA13-O	1-428, 2-499, 2-503, 2-519, 2-523, 2-806, 3-498, 3-500, 4-28, 4-130, 4-132
フレームグラウンド		1-425
フレキシブルホース		1-425
プレスプログラム		1-63
プログラムタイプ		6-9
プロトコル		1-425
PROFINET	PRT	6-13
PROFIBUS-DP	PR	6-13
分散制御		1-70
へ		
ベルト駆動		1-425
	IA-CV-USB	6-234, 6-246
	IA-LB-TGS	6-17, 6-256
		6-21, 6-35, 6-56, 6-70, 6-83, 6-94, 6-106, 6-119, 6-134, 6-143, 6-156, 6-168
変換アダプター	RCB-CV-MW	
		6-21, 6-35, 6-56, 6-70, 6-83, 6-94, 6-106, 6-119, 6-134, 6-143, 6-156, 6-168
	RCB-CV-USB	
		6-17, 6-256
変換ユニット	RCM-CV-APCS	6-31
ほ		
防塵・防滴仕様		5-207
防錆皮膜処理	MD	2-1084
防滴仕様		1-106
ボールねじ		1-425
ボール保持機構付ガイド	RT	2-1090, 3-521, 5-200, 5-370
保護構造 (IP□□)		1-425
保護構造について		1-368
ポジションナータイプ		6-7
保守部品		1-289
本体カバー	CO	3-519, 3-572, 4-138, 5-361
本体精度		1-105
本体前面 (反モーター側) 組み付け穴 = タップ穴仕様	AHT	4-137
本体取付金具	TTA-FT-□	3-578

内容	型式	掲載頁
本体取付けブラケット(壁掛け仕様)	TFL/TFR	5-373
本体取付けブラケット(天吊り仕様)	HFL/HFR	5-367
ま		
マルチスライダ		1-157, 1-425
み		
右横立て取付け仕様	SIR	2-1090
見積もり・問い合わせFAXシート		1-608
む		
無線通信仕様	WL	2-1094
め		
メカエンド		1-425
MECHATROLINK I/II	ML	6-13
MECHATROLINK III	ML3	6-13
メンテナンス機能		1-71
メンテナンス部品概略図/ メンテナンス部品型式リスト		1-299
も		
		1-103
	ERC-MU□	1-336
	ERC2-MU□	1-336
	ERC3-MURA□-□-□	1-336
	ERC3-MUSA□-□-□	1-335
	RCA2-MU□	1-338
	RCP3-MU□	1-333
	RCP4-MURA□/MUSA□	1-316, 1-332
	RCS3-MU□	1-322, 1-341
	RCS3CR-MU8□	1-342, 1-343
モーター(ロボット)ケーブル		
ASEL用	CB-ACS-MA□□□□	6-190
	CB-RCC-MA□□□□(-RB)	6-169
MSCON用	CB-X-MA□□□□	6-170
	CB-XEU-MA□□□□	6-159
PSEL用	CB-RCP2-MA□□□□	6-180
	CB-RCC-MA□□□□(-RB)	6-120, 6-135, 6-144, 6-158
SCON用	CB-X-MA□□□□	6-121, 6-145, 6-159
	CB-XEU-MA□□□□	6-123, 6-146, 6-159
	CB-XMC-MA□□□□	6-120
SSEL用	CB-RCC-MA□□□□(-RB)	6-201
	CB-X-MA□□□□	6-201
	CB-XEU-MA□□□□	6-202
	CB-XMC-MA□□□□	6-201
XSEL用	CB-RCC-MA□□□□(-RB)	6-245
	CB-X-MA□□□□	6-248
	CB-XMC-MA□□□□	6-248
モーター・エンコーダー一体型 (ロボット)ケーブル		
ACON-CB/DCON-CB用	CB-APSEP-MPA□□□□	6-96, 6-107
	CB-ASEP2-MPA□□□□	6-96, 6-107
	CB-CAN-MPA□□□□(-RB)	6-96, 6-107
	CB-APSEP-MPA□□□□	6-214
	CB-CA-MPA□□□□(-RB)	6-213
MSEL用	CB-CAN-MPA□□□□(-RB)	6-213
	CB-PAC-PIO□□□□	6-214
	CB-PSEP-MPA□□□□	6-214
	CB-RPSEP-MPA□□□□	6-214
	CB-APSEP-MPA□□□□	6-72
	CB-CA-MPA□□□□(-RB)	6-72
	CB-CAN-MPA□□□□(-RB)	6-71
	CB-CFA-MPA□□□□(-RB)	6-72
PCON-CB/CFB用	CB-CFA2-MPA□□□□(-RB)	6-72
	CB-CFA3-MPA□□□□(-RB)	6-71
	CB-PSEP-MPA□□□□	6-73
	CB-RPSEP-MPA□□□□	6-73
	CB-APSEP-MPA□□□□	6-71, 6-83
	CB-CA-MPA□□□□(-RB)	6-84
	CB-CAN-MPA□□□□(-RB)	6-83
	CB-PSEP-MPA□□□□	6-83
	CB-RPSEP-MPA□□□□	6-84
PSEL用	CB-PCS-MPA□□□□	6-180
	CB-PCS2-MPA□□□□	6-180
モーター・エンコーダーケーブル		1-106, 1-425

内容	型式	掲載頁
	ML/MR	2-1084, 3-573, 4-35, 5-368
モーター折返し方向	MT	2-1084, 4-35, 5-368
モーター折返し方向/ケーブル取出位置	MT□/MR□/ML□	2-1085, 4-36
モーメント		1-359, 1-425
モニター機能		1-71
漏れ電流		1-426
ゆ		
		3-577, 6-21, 6-35, 6-56, 6-70, 6-83, 6-94, 6-106, 6-119, 6-134, 6-143, 6-156, 6-168, 6-179, 6-189, 6-200, 6-212, 6-234, 6-246
USBケーブル	CB-SEL-USB030	
USB変換アダプター (ポジションコントローラー用)	RCB-CV-USB	6-21, 6-35, 6-56, 6-70, 6-83, 6-94, 6-106, 6-119, 6-134, 6-143, 6-156, 6-168
UL規格海外規格		1-400
ユーザーケーブルペア(Sタイプ)	US1/US2/US3/US4/ US5/US6	2-1175, 2-1176
ユーザーケーブルペア(Mタイプ)	UM1/UM2/UM3/UM4/ UM5/UM6	2-1175, 2-1176
ユニット製品		1-175, 3-13, 3-527, 5-14, 5-208
よ		
ヨーイング		1-426
予兆保全		1-71
ら		
ラジアル荷重		1-55, 1-426
ラジアルシリンダー		1-55
		1-70, 6-11, 6-12, 6-38, 6-137
ラダーサポートソフト	LC-LADDER	
り		
リード		1-426
リニアエンコーダー		1-426
リニアガイド		1-426
リニアサーボタイプ		1-145, 2-1097
リニアモーター		1-426
リレー		1-426
リングコア	ESD-R-25	6-221, 6-222, 6-238
ろ		
RoHS指令海外規格		1-399
ロータリータイプ		4-37
ロードセル		1-426
ロードセル付き	LCT/LCN	4-35
ローリング		1-426
ロストモーション		1-104, 1-426
ロッド先端延長仕様	RE	2-1089
ロッド先端振れ		1-105, 1-362
ロッドタイプ		2-577
ロッド不回転精度		1-105
ロボシリンダー		1-73
ロボシリンダーゲートウェイSIO用 接続ユニット		
コントローラーリンクケーブル	CB-RCB-CTL002	6-232
通信ケーブル	CB-RCB-SIO050	6-232
ロボットケーブル		1-426
ロングストローク高速仕様		1-161
わ		
Y軸取付前後位置変更	F1/F2	3-572
Y軸取付高さ位置変更	H1/H2	3-573

MEMO

アイエイアイお客様センター “エイト”

安心とは**24時間対応**のことです



0800-888-0088

FAX.0800-888-0099

《受付時間》 月～金 24時間(月 7:00AM～金 翌朝7:00AM)
土、日、祝日 8:00AM～5:00PM (年末年始を除く)

(*上記フリーダイヤルが繋がらない場合は、こちらをご利用ください(通話料無料))
TEL.0120-119-480 FAX.0120-119-486

株式会社 アイエイアイ

本 社	〒424-0103 静岡県静岡市清水区尾羽577-1	TEL 054-364-5105	FAX 054-364-2589
東京営業所	〒105-0014 東京都港区芝3-24-7 芝エクスージビルディング4F	TEL 03-5419-1601	FAX 03-3455-5707
大阪営業所	〒530-0002 大阪市北区曽根崎新地2-5-3 堂島TSSビル4F	TEL 06-6457-1171	FAX 06-6457-1185
名古屋支店			
名古屋営業所	〒460-0008 愛知県名古屋市中区栄5-28-12 名古屋若宮ビル8F	TEL 052-269-2931	FAX 052-269-2933
小牧営業所	〒485-0029 愛知県小牧市中央1-271 大垣共立銀行 小牧支店ビル6F	TEL 0568-73-5209	FAX 0568-73-5219
四日市営業所	〒510-0086 三重県四日市市諏訪栄町1-12 朝日生命四日市ビル6F	TEL 059-356-2246	FAX 059-356-2248
豊田支店			
豊田第一営業所	〒471-0034 愛知県豊田市小坂本町1-5-3 朝日生命新豊田ビル4F	TEL 0565-36-5115	FAX 0565-36-5116
豊田第二営業所	〒446-0056 愛知県安城市三河安城町1-9-2 第二東祥ビル3F	TEL 0566-71-1888	FAX 0566-71-1877
盛岡営業所	〒020-0062 岩手県盛岡市長田町6-7 クリエ21ビル7F	TEL 019-623-9700	FAX 019-623-9701
仙台営業所	〒980-0802 宮城県仙台市青葉区二日町14-15 アミン・グランデ二日町4F	TEL 022-723-2031	FAX 022-723-2032
新潟営業所	〒940-0082 新潟県長岡市千歳3-5-17 センザビル2F	TEL 0258-31-8320	FAX 0258-31-8321
宇都宮営業所	〒321-0953 栃木県宇都宮市東宿郷5-1-16 ルーセントビル3F	TEL 028-614-3651	FAX 028-614-3653
熊谷営業所	〒360-0847 埼玉県熊谷市籠原南1-312 あかりビル5F	TEL 048-530-6555	FAX 048-530-6556
茨城営業所	〒300-1207 茨城県牛久市ひたち野東5-3-2 ひたち野うしく池田ビル2F	TEL 029-830-8312	FAX 029-830-8313
多摩営業所	〒190-0023 東京都立川市柴崎町3-14-2 BOSENビル2F	TEL 042-522-9881	FAX 042-522-9882
甲府営業所	〒400-0031 山梨県甲府市丸の内2-12-1 ミサトビル3F	TEL 055-230-2626	FAX 055-230-2636
厚木営業所	〒243-0014 神奈川県厚木市旭町1-10-6 シャンロック石井ビル3F	TEL 046-226-7131	FAX 046-226-7133
長野営業所	〒390-0852 長野県松本市島立943 ハーモネートビル401	TEL 0263-40-3710	FAX 0263-40-3715
静岡営業所	〒424-0103 静岡県静岡市清水区尾羽577-1	TEL 054-364-6293	FAX 054-364-2589
浜松営業所	〒430-0936 静岡県浜松市中区大工町125 セキスイハイム鶴江小路ビルディング7F	TEL 053-459-1780	FAX 053-458-1318
金沢営業所	〒920-0024 石川県金沢市西念3-1-32 西清ビルA棟2F	TEL 076-234-3116	FAX 076-234-3107
滋賀営業所	〒524-0033 滋賀県守山市浮気町300-21 第2小島ビル2F	TEL 077-514-2777	FAX 077-514-2778
京都営業所	〒612-8418 京都府京都市伏見区竹田向代町12	TEL 075-693-8211	FAX 075-693-8233
兵庫営業所	〒673-0898 兵庫県明石市樽屋町8-34 甲南アセット明石第二ビル8F	TEL 078-913-6333	FAX 078-913-6339
岡山営業所	〒700-0973 岡山県岡山市北区下中野311-114 OMOTO-ROOT BLD.101	TEL 086-805-2611	FAX 086-244-6767
広島営業所	〒730-0802 広島県広島市中区本川町2-1-9 日宝本川町ビル5F	TEL 082-532-1750	FAX 082-532-1751
松山営業所	〒790-0905 愛媛県松山市樽梅4-9-22 フォーレスト21 1F	TEL 089-986-8562	FAX 089-986-8563
福岡営業所	〒812-0013 福岡県福岡市博多区博多駅東3-13-21 エアビルWING7F	TEL 092-415-4466	FAX 092-415-4467
大分出張所	〒870-0823 大分県大分市東大道1-11-1 タンネンバウムⅢ 2F	TEL 097-543-7745	FAX 097-543-7746
熊本営業所	〒862-0954 熊本県熊本市中央区神水1-38-33 幸山ビル1F	TEL 096-386-5210	FAX 096-386-5112

IAI America, Inc.

Head Office: 2690W 237th Street Torrance CA 90505, USA
Chicago Office: 110 East State Parkway, Schaumburg, Illinois 60173, USA

IAI Industrieroboter GmbH

Ober der Röth 4, D-65824 Schwalbach am Taunus, Germany

IAI (Shanghai) Co., Ltd.

SHANGHAI JIAHUA BUSINESS CENTER A8-303,808,
Hongqiao Rd. shanghai 200030, China

IAI Robot (Thailand) Co., Ltd.

825 PhairojKijja Tower 12th Floor, Bangna-Trad RD.,
Bangna, Bangna, Bangkok 10260, Thailand

アイエイアイ 検索 www.iai-robot.co.jp

当カタログに記載されている内容は、製品改良のため予告なしに変更することがあります。

ロボシリンダ/ロボシリンダー/ROBOCYLINDER/エレシリンダ/エレシリンダー/ELECYLINDER/ラジアルシリンダ/ラジアルシリンダー/RADIAL CYLINDER/
パワーコン/パワーコンスカラは株式会社アイエイアイの登録商標です。