

## サーボプレス オプション

### ブレーキ

**型式** B / BN (ブレーキボックス無)

**説明** アクチュエーターを垂直で使用する場合に、電源 OFF またはサーボ OFF 時にスライダが落下して取り付け物等を破損しないための保持機構です。

### CE 対応

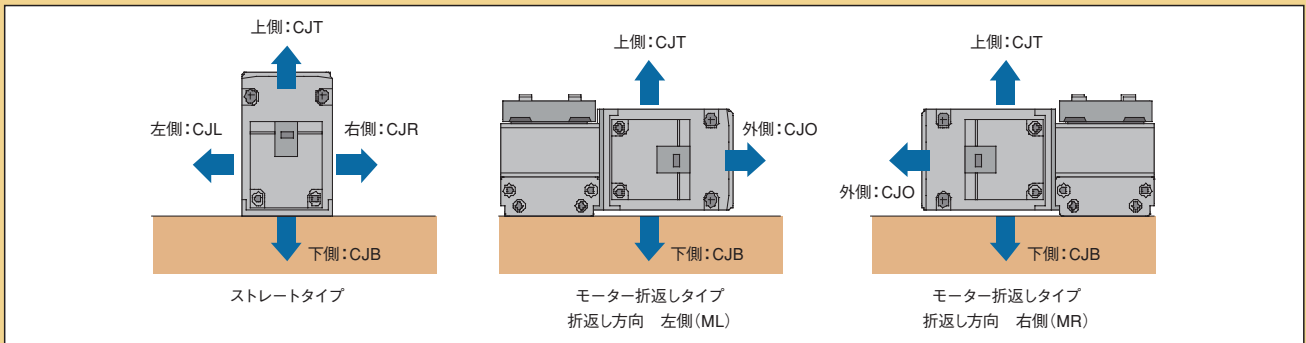
**型式** CE

**説明** 1-401 ページ CE マーク対応表をご参照ください。  
標準で CE に対応していない機種で、CE 対応が必要な場合は本オプションをご指定ください。

### ケーブル取り出し方向変更

**型式** CJT / CJR / CJL / CJB / CJO

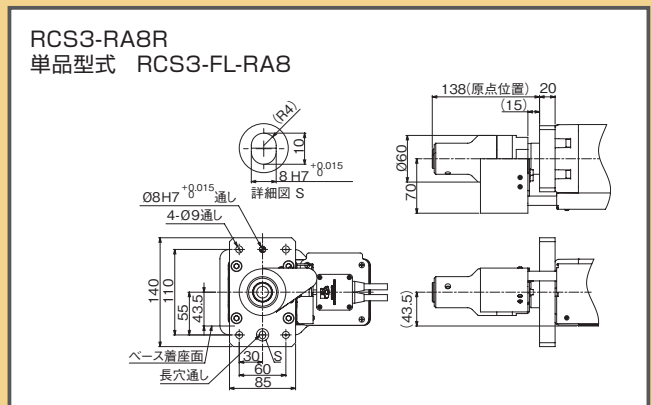
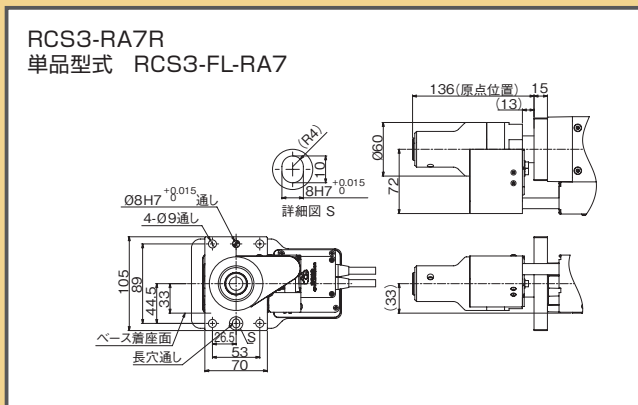
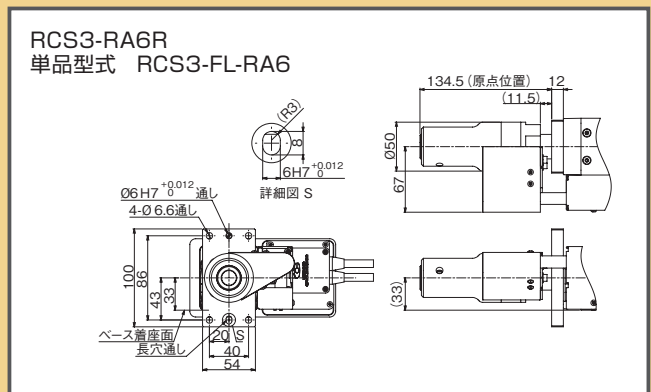
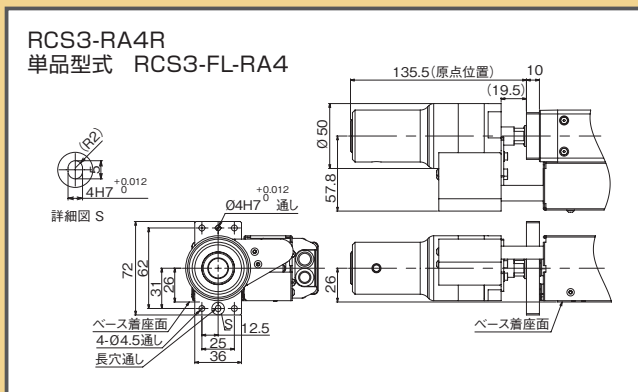
**説明** アクチュエーター本体に装着するモーター・エンコーダークーブルの取付方向を上下左右に変更することができます。



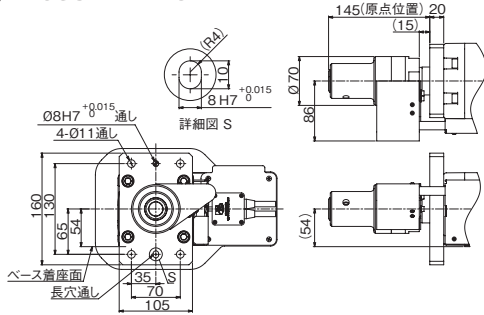
### フランジ (前)

**型式** FL

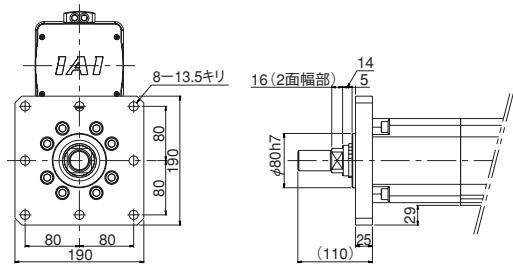
**説明** アクチュエーター本体側よりボルトで固定するための金具です。



RCS3-RA10R  
単品型式 RCS3-FL-RA10



RCS2-RA13R  
単品型式 RCS2-FL-RA13

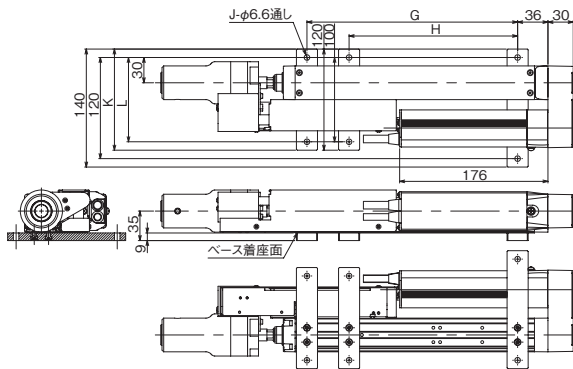


## フート金具

### 型式 FT

**説明** アクチュエーター本体を上側よりボルトで固定するための金具です。  
フート金具が少ないと本体がたわみ、寿命が短縮する場合があります。  
※ フート金具間の取付ピッチ寸法はアクチュエーター図面の取付ピッチ寸法をご参照ください。

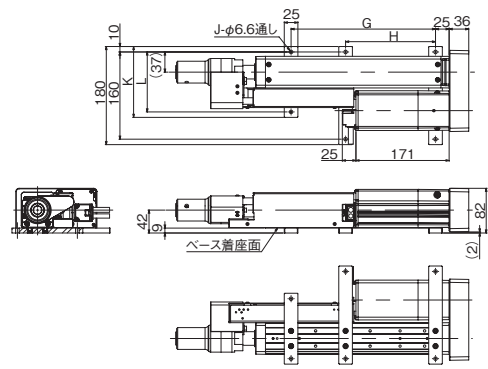
RCS3-RA4R  
単品型式 ショートタイプ:RCS3-FT-RA4-1 (注1)  
ロングタイプ:RCS3-FT-RA4-2 (注1)



フート金具 標準取付位置

ストローク	110	160	210	260	310	360	410
G	150	200	250	300	350	400	450
H	0	0	200	200	200	200	200
J	4	4	6	6	6	6	6
K	140	120	120	120	120	120	120
L	120	100	100	100	100	100	100

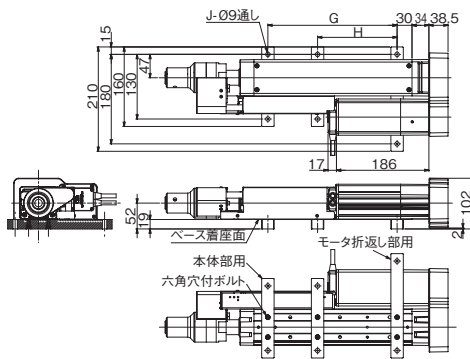
RCS3-RA6R  
単品型式 ショートタイプ:RCS3-FT-RA6-1 (注1)  
ロングタイプ:RCS3-FT-RA6-2 (注1)



フート金具 標準取付位置

ストローク	115	165	215	265	315	365	415
G	165	165	265	265	365	365	465
H	0	0	165	165	165	165	265
J	4	4	6	6	6	6	6
K	180	180	130	130	130	130	130
L	160	160	110	110	110	110	110

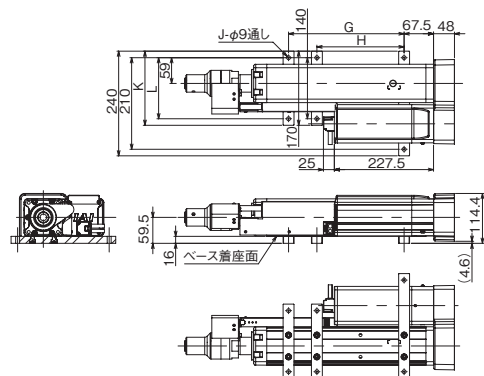
RCS3-RA7R  
単品型式 ショートタイプ:RCS3-FT-RA7-1 (注1)  
ロングタイプ:RCS3-FT-RA7-2 (注1)



フート金具 標準取付位置

ストローク	120	170	220	270	320	370	420	470	520
G	160	160	260	260	360	360	460	460	560
H	0	0	160	160	160	160	260	260	260
J	4	4	6	6	6	6	6	6	6

RCS3-RA8R  
単品型式 ショートタイプ:RCS3-FT-RA8-1 (注1)  
ロングタイプ:RCS3-FT-RA8-2 (注1)



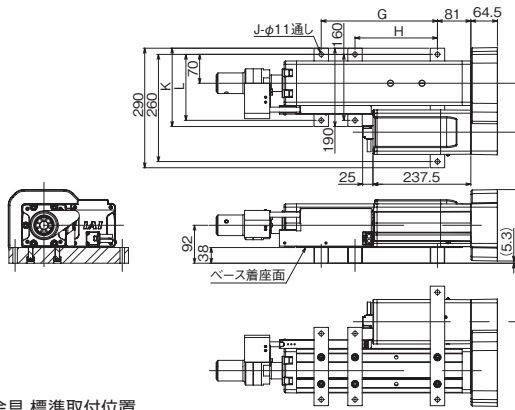
フート金具 標準取付位置

ストローク	100	150	200	250	300	350	400	450	500
G	165	215	265	315	365	415	465	515	565
H	0	0	200	200	200	200	200	300	300
J	4	4	6	6	6	6	6	6	6
K	240	170	170	170	170	170	170	170	170
L	210	140	140	140	140	140	140	140	140

(注1)六角穴付ボルト2本付属

## RCS3-RA10R

単品型式 ショートタイプ:RCS3-FT-RA10-1 (注1)  
ロングタイプ:RCS3-FT-RA10-2 (注1)



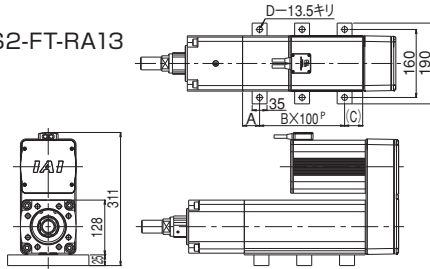
フート金具 標準取付位置

ストローク	100	150	200	250	300	350	400	450	500
G	182	232	282	332	382	432	482	532	582
H	0	0	200	200	200	200	200	300	300
J	4	4	6	6	6	6	6	6	6
K	290	190	190	190	190	190	190	190	190
L	260	160	160	160	160	160	160	160	160

(注1)六角穴付ボルト2本付属

## RCS2-RA13R

単品型式 RCS2-FT-RA13



ストローク	50	100	150	200
A	40	65	40	65
B	2	2	3	3
C	42.5	67.5	42.5	67.5
D	6	6	8	8

## ●付属数量

アクチュエーター購入時、オプションでフート金具(型式:FT)を選択した場合の付属数量は以下のとおりです。

機種	ストローク (mm)	フート金具	付属数量	六角穴付ボルト 付属数量
RCS3-RA4R	110	ロングタイプ	2	4
	160	ショートタイプ	1	4
		ロングタイプ	1	
RCS3-RA6R	210~410	ショートタイプ	2	6
		ロングタイプ	1	
RCS3-RA7R	115~165	ロングタイプ	2	4
	215~415	ショートタイプ	1	
RCS3-RA8R	120~170	ロングタイプ	2	6
		ショートタイプ	1	
RCS3-RA10R	100	ロングタイプ	2	4
	150	ショートタイプ	1	
		ロングタイプ	1	
RCS2-RA13R	200~500	ショートタイプ	2	6
	100	ロングタイプ	1	
		ショートタイプ	1	
RCS2-RA13R	150	ロングタイプ	1	4
	200~500	ショートタイプ	2	
RCS2-RA13R	50~100	—	3	6
	150~200	—	4	

## ロードセル付き

### 型式 LCT / LCN

説明 サーボプレス対応ロボシリンダーRCS3シリーズとRCS2-RA13R(超高推力アクチュエーター)のロッド先端にロードセルを装着し、力制御で動作させるためのオプションです。LCTはロードセル配線用ケーブルペア付き、LCNはお客様で配線をされるためのケーブルペアなしの仕様となります。

※RCS3シリーズは、LCTを必ずご記入ください。



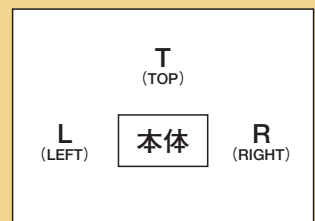
### 注意

RCS2-RA13Rを力制御で動作させる場合のコントローラーは、SCON-CBのみ対応となります。

## モーター折返し方向

### 型式 ML / MR / MT

説明 モーター折返しタイプのモーター折返し方向を指定する記号です。モーター側から見て、左側折返しがML、右側折返しがMR、上側折返しがMTとなります。



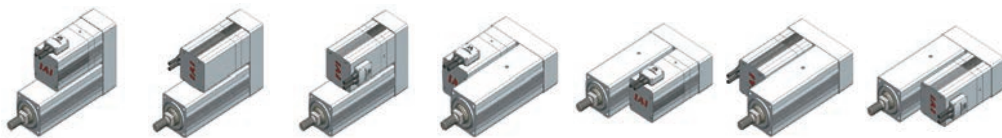
## モーター折返し方向／ケーブル取出位置

型式 **MT□ / MR□ / ML□**

説明 モーター折返し方向とケーブル取出方向の組合せを指定出来ます。

**ご注意**

モーター折返し方向／ケーブル取出位置は必ずいずれかの記号を型式にご記入ください。



オプション記号	MT1	MT2	MT3	MR1	ML1	MR2	ML3
モーター折返し方向	上側 (標準)	上側	上側	右側	左側	右側	左側
ケーブル取出位置	上側 (標準)	右側	左側	上側	上側	右側	左側