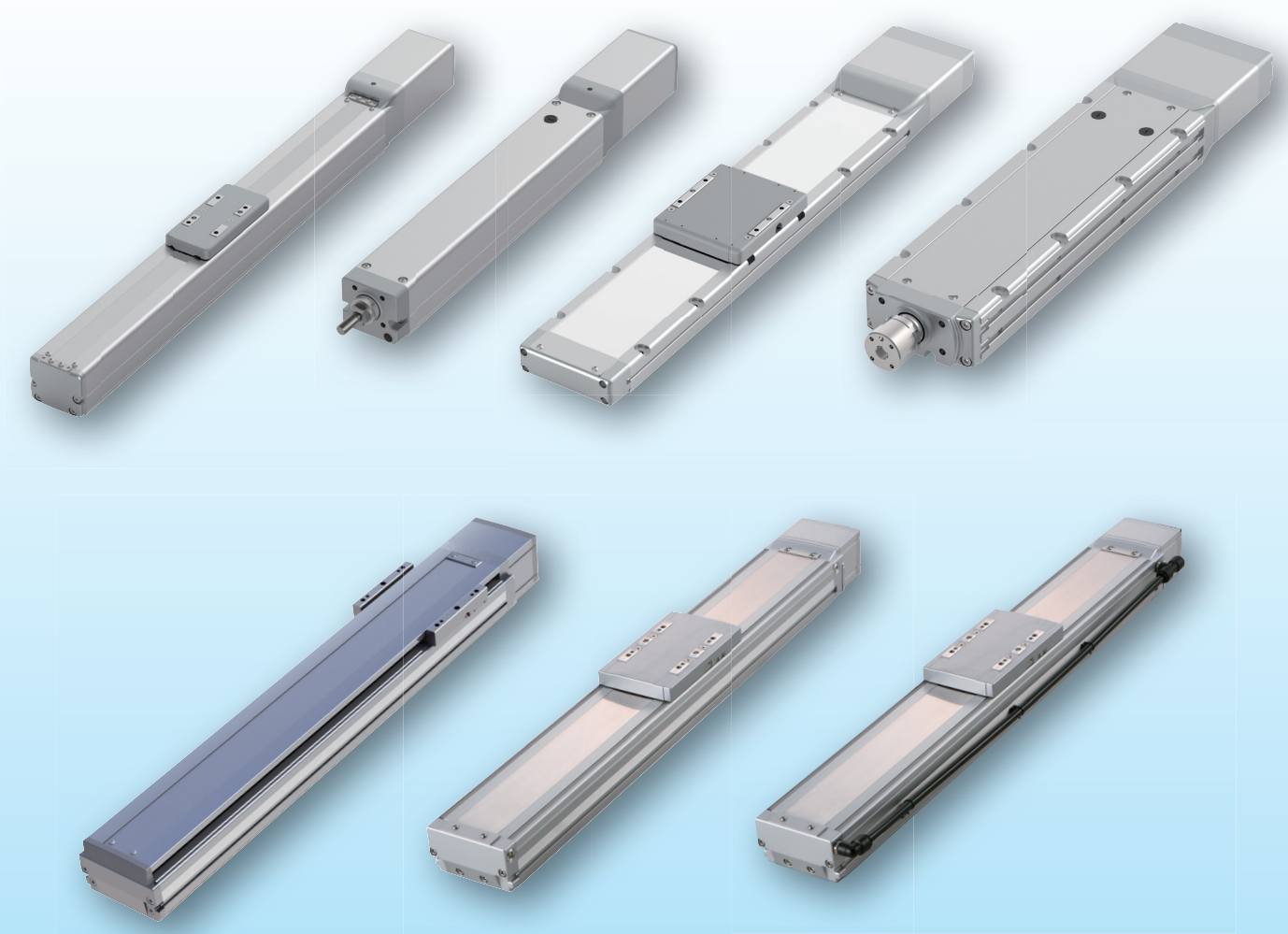


特別仕様品 専用型式のご案内

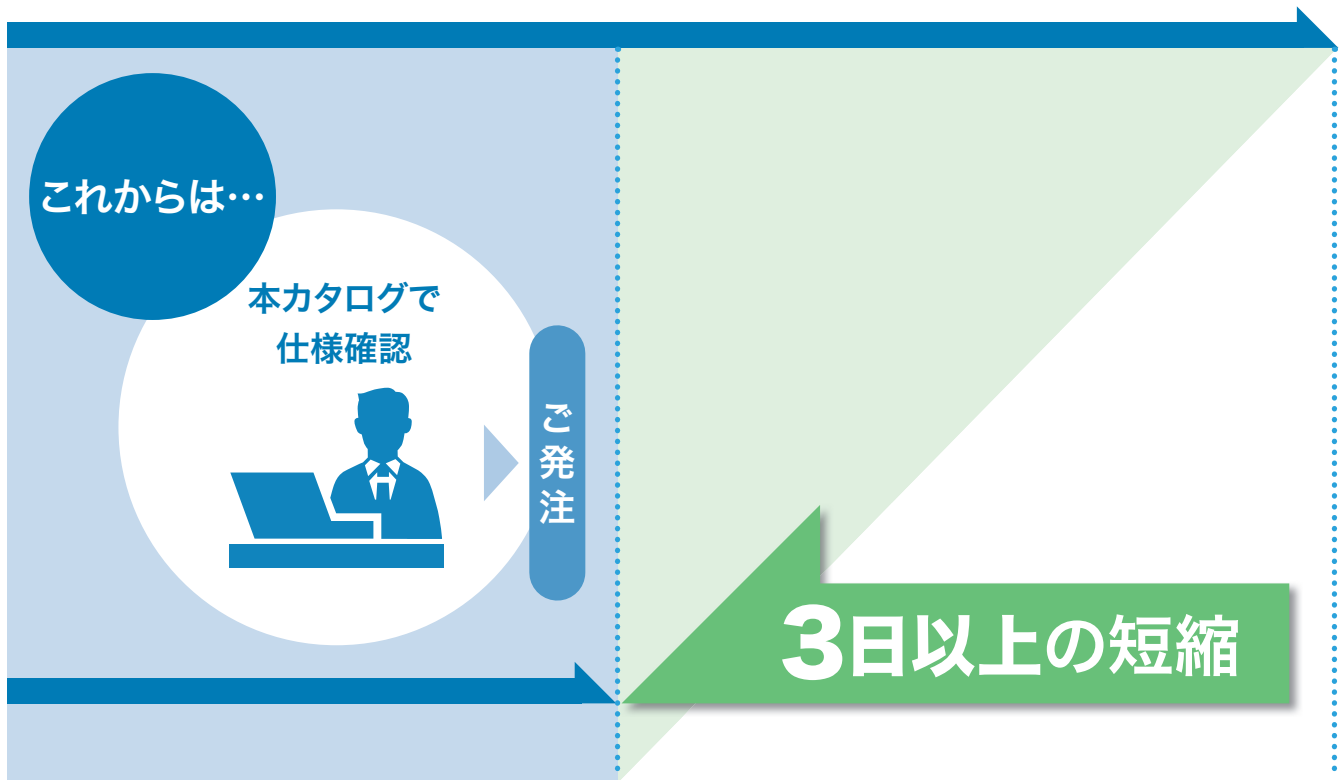
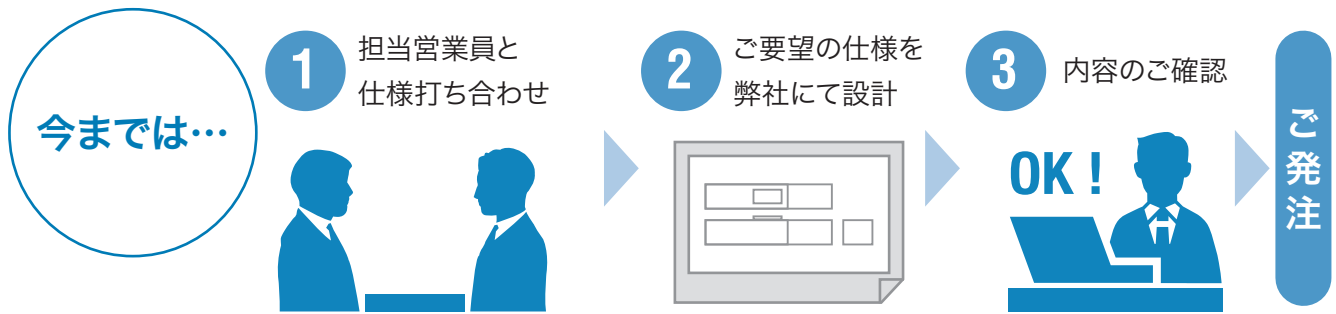


代理店

特別仕様を

ご要望の多い特別仕様を、専用型式の

発注までのリードタイム短縮



簡単発注

型式のオプション欄に専用型式を付けるだけ!

型式例

RCP6 - SA7C - WA - 56P - 24 - 800 - P3 - S - **ZVL**

継手付き仕様(左側)

より短納期に！

ご指定だけでご発注可能になりました。

選択可能な専用型式と対応機種




選択可能専用型式		対応機種																	掲載ページ									
		RCP6					RCP6S					RCP6 CR		RCP6S CR		RCS4				RCS4 CR		ISB	ISDB	ISDB CR				
記号	名称	S A	R A	R R A	T A	W S A	W R A	S A	R A	R R A	T A	W S A	W R A	S A	W S A	S A	S A	R A	R R A	T A	W S A				W R A	S A	W S A	ISB
ZAC03 <small>(注1)</small>	アクチュエーターケーブル 取出し仕様(ケーブル長0.3m)	●	●	●	●	●	-	-	-	-	-	-	●	●	-	-	-	-	-	-	-	-	-	-	-	-	-	P.3 P.4
ZAC20 <small>(注1)</small>	アクチュエーターケーブル 取出し仕様(ケーブル長2.0m)	●	●	●	●	●	-	-	-	-	-	-	●	●	-	-	-	-	-	-	-	-	-	-	-	-	-	P.3 P.4
ZG1	標準外グリース仕様 (クロダ Cグリース)	●	●	●	●	●	●	●	●	●	●	●	●	-	-	-	●	●	●	●	●	●	●	-	-	●	●	P.5 P.6
ZG3	標準外グリース仕様 (AFFグリース)	●	●	●	●	●	●	●	●	●	●	●	●	-	-	-	●	●	●	●	●	●	●	●	●	●	●	P.5 P.6
ZG4	標準外グリース仕様 (AFE-CAグリース)	●	●	●	●	●	●	●	●	●	●	●	●	-	-	-	●	●	●	●	●	●	●	●	●	●	●	P.5 P.6
ZVL <small>(注3)</small>	継手付き仕様(左側)	●	-	-	-	●	-	●	-	-	-	●	-	-	-	-	●	-	-	-	●	-	-	-	-	●	-	P.7
ZVR <small>(注3)</small>	継手付き仕様(右側)	●	-	-	-	●	-	●	-	-	-	●	-	-	-	-	●	-	-	-	●	-	-	-	-	●	-	P.7
ZLST	標準外ストローク仕様	●	-	-	-	-	●	-	-	-	-	-	●	-	●	●	-	-	-	-	-	●	-	●	●	●	-	P.9 P.10

(注1) “SA8 □” “RA8 □” “RRA8 □” “WSA16 □” “WRA16 □” タイプは対応不可

(注2) モーター折返し の 120mm 以下のストロークは、フランジ “FL” との同時選択不可

(注3) ZVL はモーター左折返し “ML” と、ZVR はモーター右折返し “MR” との同時選択不可

具体的にはこんな仕様可以实现できます！

実現したい仕様		ご選択いただく専用型式組合せ例	掲載ページ
1	ロボットのモーター・コネクタ部分への異物侵入を少しでも防ぎたい。(アクチュエーターケーブル+ガスカート)	ZAC03またはZAC20 【アクチュエーターケーブル取出し仕様】 	P.3 ~ P.4
2	用途に応じたグリースにしたい。 (標準外グリース指定)	ZG1またはZG3またはZG4 【標準外グリース仕様】	P.5 ~ P.6
3	ロボット本体への異物侵入を少しでも防ぎたい。 (エアパージ用継手付き)	ZVLまたはZVR 【継手付き仕様】 	P.7
4	モーター折返しタイプの低発塵仕様が欲しい。 (折返しタイプの低発塵化)	ZVLまたはZVR【継手付き仕様】 ZG1またはZG3またはZG4【標準外グリース仕様(低発塵)】 SR(標準オプション)【スライダローラー仕様】	P.8
5	標準品よりも長いストロークが欲しい。 (標準外ストローク設定)	ZLST 【標準外ストローク仕様】 	P.9 ~ P.10

ご注意

- ・本カタログ記載の専用型式は特別仕様品となります。標準品と同等のアフターサービスは提供致しますが、ご使用条件や特別仕様にて起因するトラブルは保証範囲外とさせていただきます。お客様にて、使用可否を十分に確認した上でご採用いただけますようお願いいたします。
- ・本カタログに記載なき仕様や注意点等は、標準品のカタログ、取扱説明書をご参照ください。
- ・専用のCADデータの提供が可能です。詳細は弊社営業員にご相談ください。

1

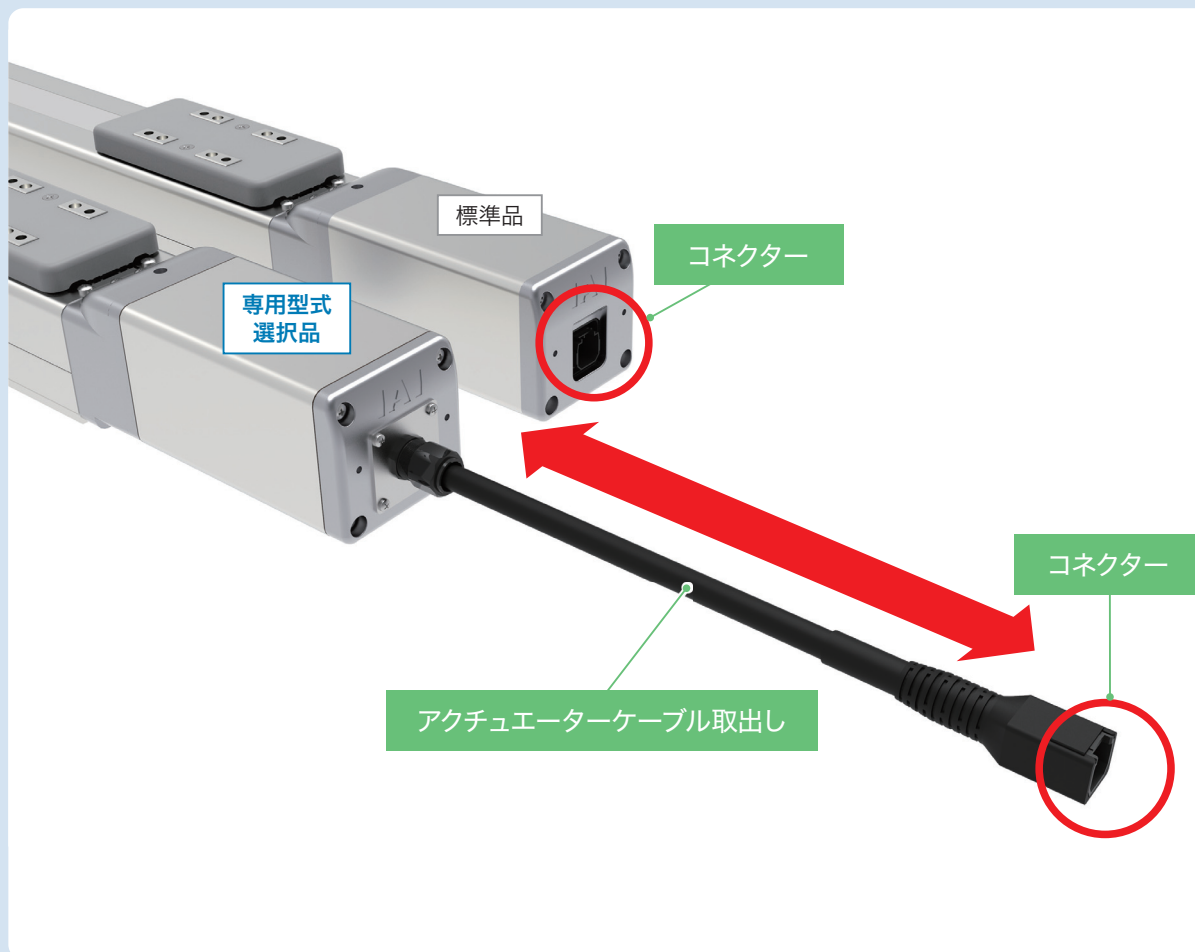
アクチュエーターケーブル+ガスケット

◀ こんな方におすすめ！ ▶



ロボットのモーター・コネクター部分への異物侵入を少しでも防ぎたい。

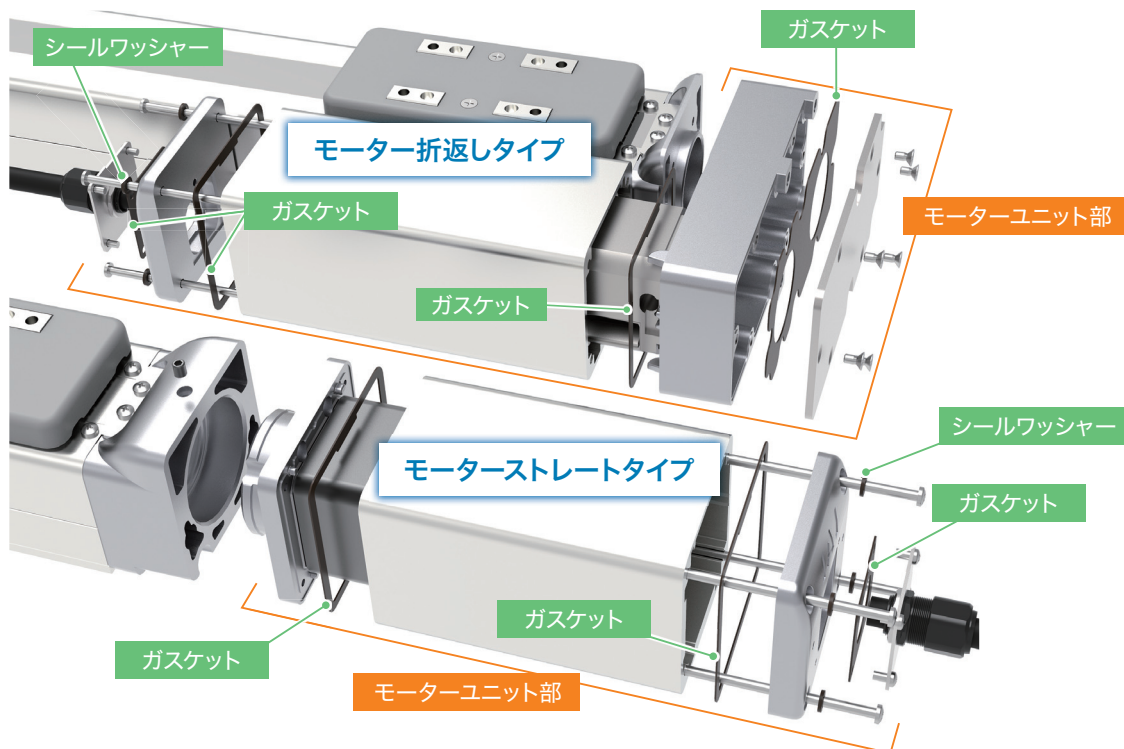
コネクターを本体から離すため、アクチュエーターケーブルを取出す仕様です。
ケーブル取出し方向オプションとの併用も可能です。
さらにガスケットにより、モーターユニット内への異物侵入を抑制する効果が期待されます。



ご注意

アクチュエーターケーブルを取出すため、全長が伸びます。
また、本体とモーターユニット部との間にはガスケットはありません。

モーターユニット部構造



モーターユニット部のシール性向上により異物が侵入しにくくなります。

対応可能機種

RCP6シリーズ

ただし、SA8□、RA8□、RRA8□、WSA16□、WRA16□ タイプは対応不可

また、RA□R、RRA□R、WRA□R(ロッド形状のモーター折返しタイプ)については、120mm以下のストロークでフランジオプションとの同時選択不可

各種寸法はP.29~30をご確認ください

選択可能ケーブル長さと専用型式

ケーブル長0.3m ➡ 専用型式: **ZAC03**

ケーブル長2.0m ➡ 専用型式: **ZAC20**

ご発注方法

オプション欄にご希望のケーブル長さの専用型式をご記入ください。

型式例

RCP6 - SA7C - WA - 56P - 24 - 800 - P3 - S - **ZAC03**

オプション欄



2

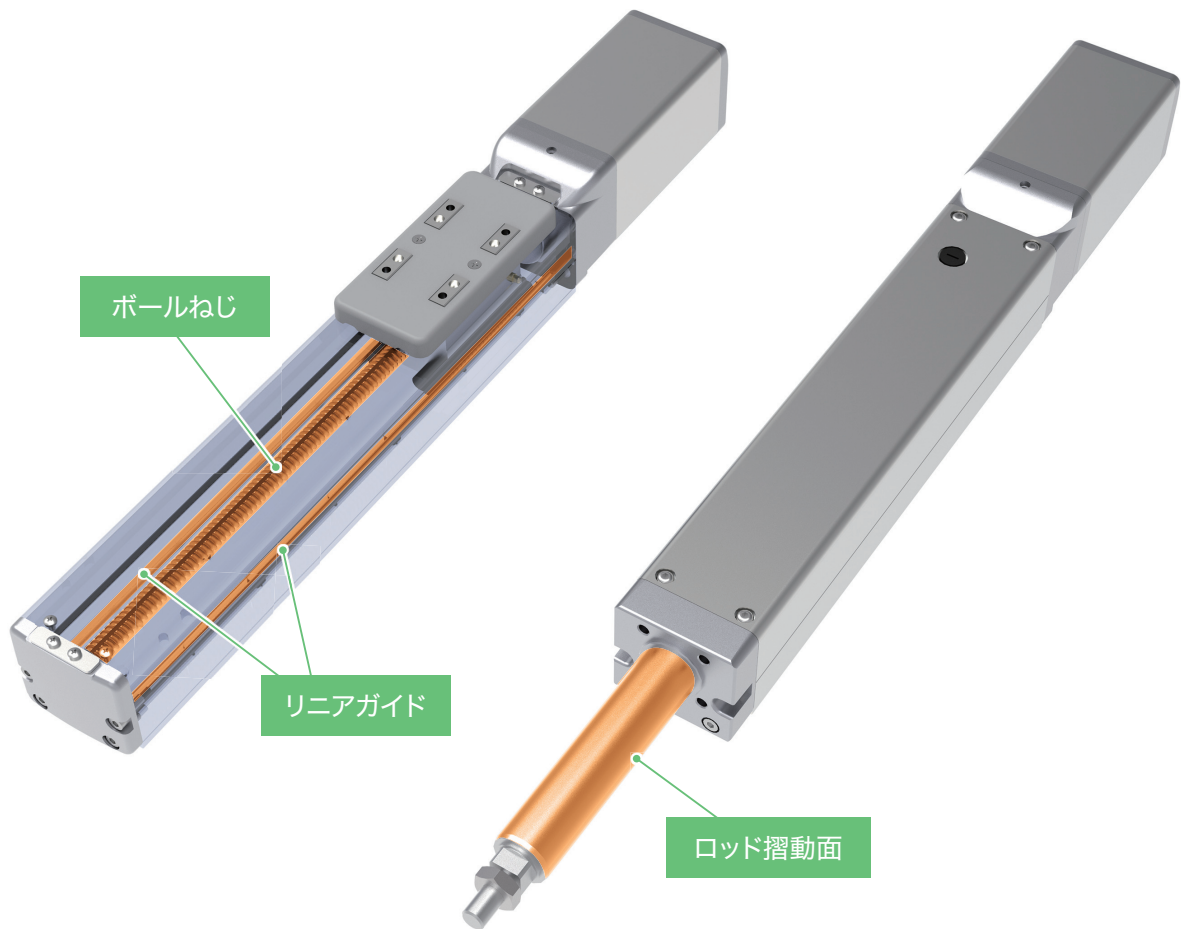
標準外グリース指定

◀ こんな方におすすめ！ ▶



用途に応じたグリースを使いたい。

アクチュエーターのボールねじ、リニアガイド、ロッド摺動面に塗るグリースを変更できる仕様です。



ご注意

標準品と違うグリースを塗布することで摺動抵抗が増加し、可搬質量・速度・加速度・寿命などの製品仕様値に影響を与える可能性があります。

対応可能機種

シリーズ	タイプ	備考
RCP6 RCP6S	SA4R/WSA10R	・SA□C/WSA□C(スライダタイプ・モーターストレート)とRCP6CRについては標準で3種類のグリースが選択可能です。
	SA6R/WSA12R	
	SA7R/WSA14R	
	SA8R/WSA16R	
	RA4□/RRA4□/WRA10□	
	RA6□/RRA6□/WRA12□	
	RA7□/RRA7□/WRA14□	
	RA8□/RRA8□/WRA16□	
RCS4	TA4□/TA6□/TA7□	
	SA4□/WSA10□	
	SA6□/WSA12□(リード30mm除く)	
	SA7□/WSA14□(リード36mm除く)	
	SA8□/WSA16□(リード48mm除く)	
	RA4□/RRA4□/WRA10□	
	RA6□/RRA6□/WRA12□	
	RA7□/RRA7□/WRA14□	
RCS4CR	RA8□/RRA8□/WRA16□	
	TA4□/TA6□/TA7□	
	SA4C/WSA10C	・標準でクロダCグリース塗布のためZG1の選択はできません。
	SA6C/WSA12C	
SA7C/WSA14C		
SA8C/WSA16C		
ISB ISPB	SXM/SXL(リード36mm除く)	
	MXM/MXL/MXMX(リード48mm除く)	
	LXM/LXL/LXMX/LXUWX	
ISDB ISPDB	S(リード36mm除く)	
	M/MX(リード48mm除く)	
	L/LX	
ISDBCR ISPDBCR	S	・標準でクロダCグリース塗布のためZG1の選択はできません。
	M/MX	
	L/LX	

選択可能グリースと専用型式

クロダCグリース(クリーン環境用低発塵グリース) ➡ 専用型式: **ZG1**

AFFグリース(クリーン環境用低発塵グリース) ➡ 専用型式: **ZG3**

AFE-CAグリース(クリーン環境用低発塵グリース) ➡ 専用型式: **ZG4**

ご発注方法

オプション欄にご希望のグリース種類の専用型式をご記入ください。

型式例

RCP6 - SA7C - WA - 56P - 24 - 800 - P3 - S - **ZG3**

オプション欄



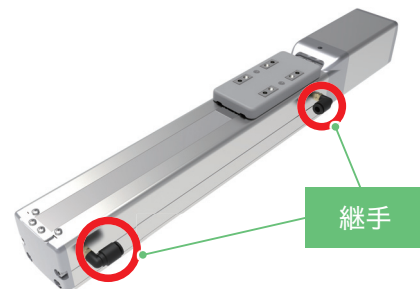
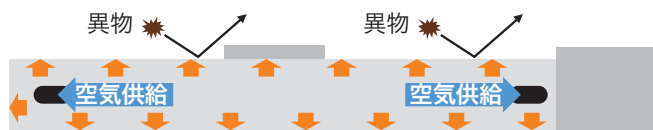
こんな方におすすめ！



ロボット本体への異物侵入を
少しでも防ぎたい。

アクチュエーター側面に継手を追加します。

継手よりエアを供給し、アクチュエーターの内圧を上げることで、異物侵入を抑制する効果が期待できます。



ご注意

エアパージで使用するエアは、コンプレッサー油などを含まない清浄なドライエアを使用してください。エアの品質によっては動作不良などの原因となる可能性があります。

また、エアの供給圧を上げ過ぎるとステンレスシート浮き上がりの原因となります。

なお、保護等級の保証はいたしかねます。

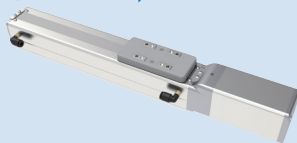
対応可能機種

RCP6・RCS4シリーズ スライダー・ワイドスライダータイプ、ISDBシリーズ

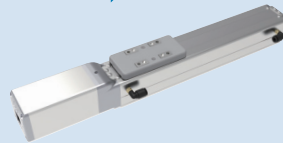
継手の寸法と接続チューブ外径はP.28をご確認ください

継手取付け向きと専用型式

左側取付け ➡ 専用型式: **ZVL**



右側取付け ➡ 専用型式: **ZVR**



ご発注方法

オプション欄にご希望の継手取付け向きの専用型式をご記入ください。

型式例

RCP6 - SA7C - WA - 56P - 24 - 800 - P3 - S -

オプション欄

ZVL



こんな方におすすめ！



モーター折返しタイプの
低発塵仕様が欲しい。

モーター折返しタイプについて、以下①～③の仕様追加をすることで“低発塵仕様”にします。

①スライダローラー仕様 標準オプション“SR”

ローラー構造のステンレスシート受けのため
発塵しにくくなります。

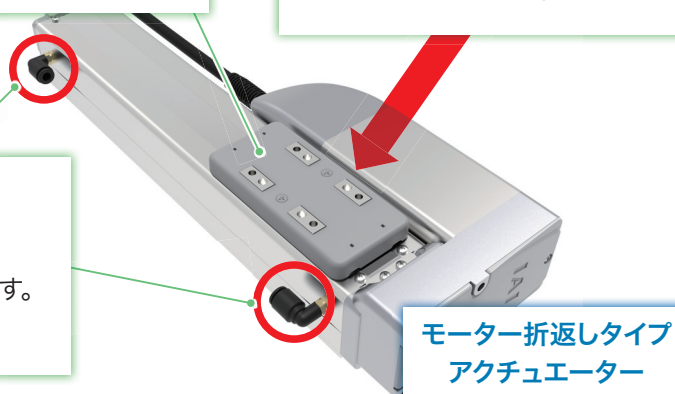


③低発塵 グリース塗布 P.5参照

ボールねじや
ガイドレールに塗布します。

②吸引用継手付き P.7参照

エア吸引のための継手を取付けます。
継手自体はエアページ用と同じものです。
(上記の例は左側取付け“ZVL”です)



ご注意

モーター折返しタイプはタイミングベルトを使用しているため、構造上ベルト部より発塵します。したがって、クリーン度の保証はいたしかねます。

対応可能機種

2ページの一覧表でご確認ください (吸引用継手付き:ZVL、ZVR 低発塵グリース:ZG1、ZG3、ZG4)
継手の寸法と接続チューブ外径はP.28をご確認ください

ご注文方法

オプション欄に“SR-ZG□-ZV□”とご記入ください。

型式例

RCP6-SA7R-WA-56P-24-800-P3-S-MR-**SR-ZG1-ZVL**

オプション欄



5

標準外ストローク設定

◀ こんな方におすすめ！ ▶



標準品よりも長いストロークにしたい。

標準品を超えるストロークにする仕様です。



ご注意

スライダータイプが対象となります。
ボールねじの危険回転数の制限によって、標準仕様より最高速度が低下します。

対応可能機種

シリーズ	タイプ	対応ストローク	掲載ページ
RCP6 RCP6CR (RCP6CRはSA□Cのみ)	SA4C / SA4R	550~600mm	P.11
	SA6C / SA6R	850~1000mm	P.12
	SA7C / SA7R	850~1100mm	P.13
	SA8C / SA8R	1150~1300mm	P.14
RCP6S RCP6SCR (RCP6SCRはSA□Cのみ)	SA4C / SA4R	550~600mm	P.15
	SA6C / SA6R	850~1000mm	P.16
	SA7C / SA7R	850~1100mm	P.17
	SA8C / SA8R	1150~1300mm	P.18
RCS4 RCS4CR (RCS4CRはSA□Cのみ)	SA4C / SA4R	550~800mm	P.19
	SA6C / SA6R	850~1000mm	P.20
	SA7C / SA7R	850~1200mm	P.21
	SA8C / SA8R	1150~1300mm	P.22
ISB ISPБ	SXM	950~1100mm	P.23
	SXL	930~1080mm	
	MXM	1150~1300mm	P.24
	MXL	1120~1270mm	
	LXM	1350~1600mm	P.25
	LXL	1320~1570mm	
ISDB ISPDB ISDBCR ISPDBCR	S	850~1100mm	P.26
	M	1150~1300mm	
	L	1350~1600mm	P.27

※対応リード、寸法、最高速度については各掲載ページをご参照ください。

ご発注方法

オプション欄に“ZLST”とご記入いただき、
ストローク欄にはご希望のストローク値をご記入ください。

型式例

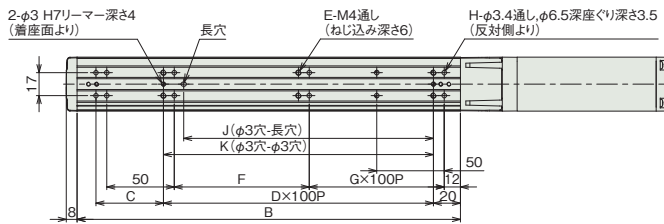
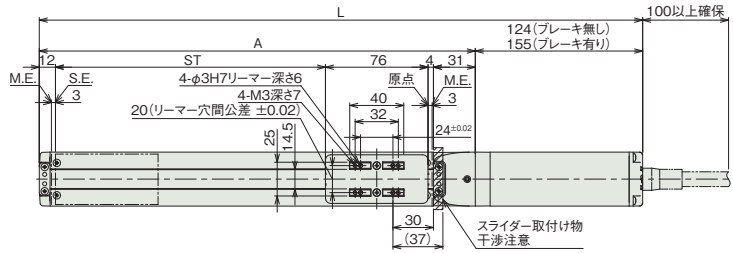
RCP6 - SA7C - WA - 56P - 24 - ^{ストローク欄}
1000 - P3 - S - ^{オプション欄}
ZLST

▲
希望ストローク

標準外ストローク仕様 寸法・質量・最高速度

■RCP6-SA4C / RCP6CR-SA4C

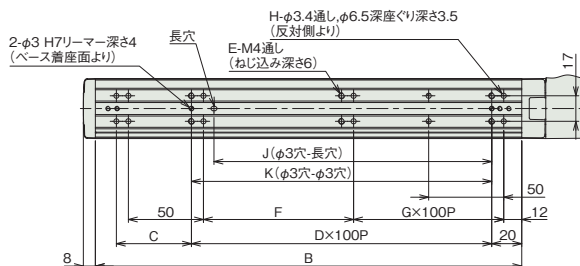
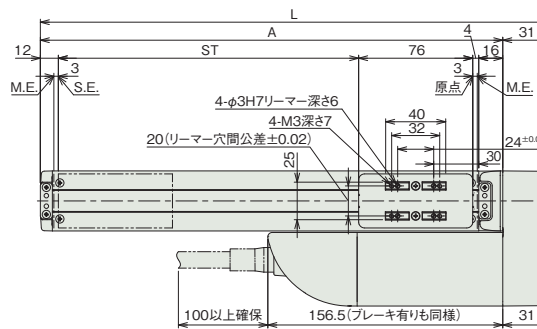
ストローク	550	600
L	ブレーキ無し	797 847
	ブレーキ有り	828 878
A	673	723
B	634	684
C	100	50
D	5	6
E	14	16
F	50	100
G	5	5
H	18	18
J	485	585
K	500	600
質量 (kg)	ブレーキ無し	2.0 2.1
	ブレーキ有り	2.2 2.2
最高速度 (mm/s)	リード2.5	115 95
	リード5	230 195
	リード10	465 395
	リード16	735 630



ST: ストローク
M.E.: メカニカルエンド
S.E.: ストロークエンド

■RCP6-SA4R

ストローク	550	600
L	689	739
A	658	708
B	634	684
C	100	50
D	5	6
E	14	16
F	50	100
G	5	5
H	18	18
J	485	585
K	500	600
質量 (kg)	ブレーキ無し	2.2 2.3
	ブレーキ有り	2.3 2.3
最高速度 (mm/s)	リード2.5	115 95
	リード5	230 195
	リード10	465 395
	リード16	735 630

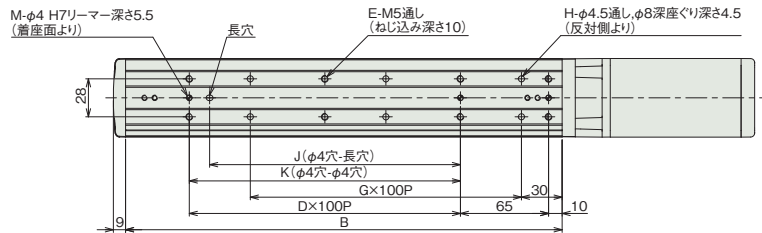
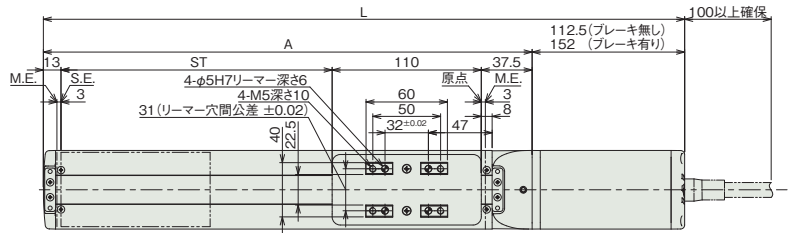


ST: ストローク
M.E.: メカニカルエンド
S.E.: ストロークエンド

標準外ストローク仕様 寸法・質量・最高速度

■RCP6-SA6C / RCP6CR-SA6C

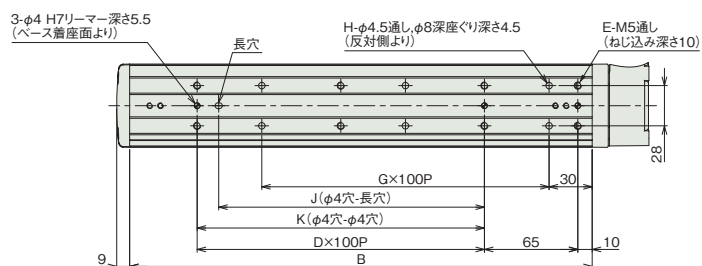
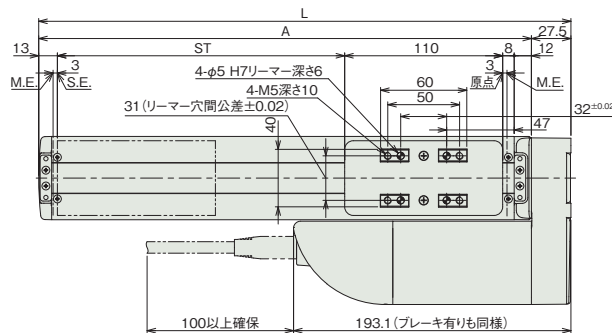
ストローク		850	900	950	1000
L	ブレーキ無し	1123	1173	1223	1273
	ブレーキ有り	1162.5	1212.5	1262.5	1312.5
A		1010.5	1060.5	1110.5	1160.5
B		972	1022	1072	1122
D		8	9	9	10
E		20	22	22	24
G		9	9	10	10
H		20	20	22	22
J		785	885	885	985
K		800	900	900	1000
M		3	3	3	3
質量 (kg)	ブレーキ無し	4.7	4.9	5.0	5.2
	ブレーキ有り	5.0	5.1	5.3	5.4
最高速度 (mm/s)	リード3	対応不可			
	リード6	140	125	対応不可	
	リード12	280	255	230	210
	リード20	515	465	420	380



ST: ストローク
M.E.: メカニカルエンド
S.E.: ストロークエンド

■RCP6-SA6R

ストローク		850	900	950	1000
L		1020.5	1070.5	1120.5	1170.5
A		993	1043	1093	1143
B		972	1022	1072	1122
D		8	9	9	10
E		20	22	22	24
G		9	9	10	10
H		20	20	22	22
J		785	885	885	985
K		800	900	900	1000
質量 (kg)	ブレーキ無し	5.0	5.2	5.4	5.5
	ブレーキ有り	5.1	5.3	5.4	5.6
最高速度 (mm/s)	リード3	対応不可			
	リード6	140	125	対応不可	
	リード12	280	255	230	210
	リード20	515	465	420	380

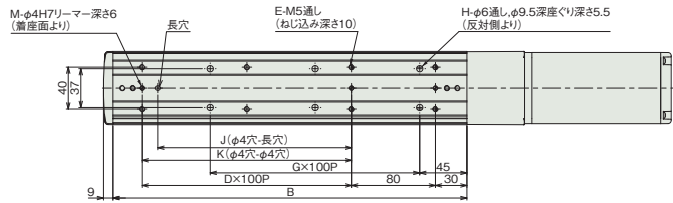
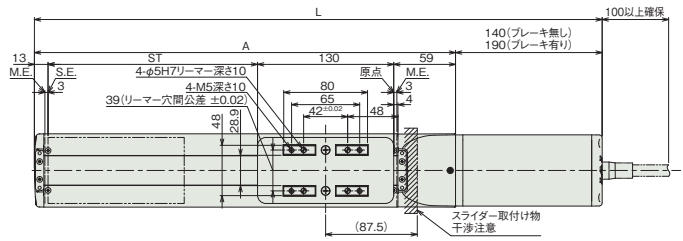


ST: ストローク
M.E.: メカニカルエンド
S.E.: ストロークエンド

標準外ストローク仕様 寸法・質量・最高速度

■RCP6-SA7C / RCP6CR-SA7C

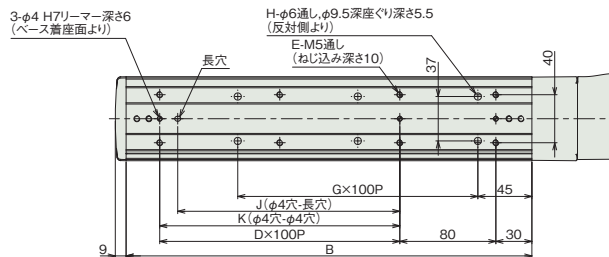
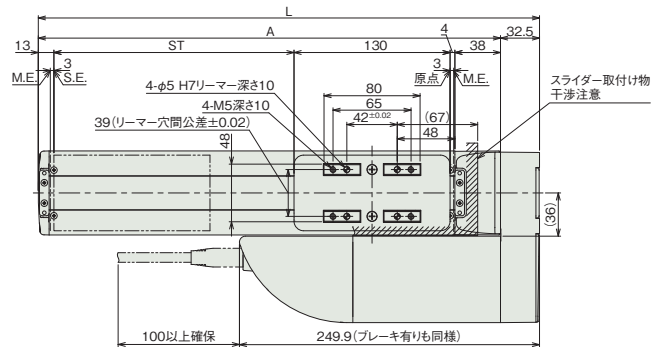
ストローク		850	900	950	1000	1050	1100
L	ブレーキ無し	1192	1242	1292	1342	1392	1442
	ブレーキ有り	1242	1292	1342	1392	1442	1492
A		1052	1102	1152	1202	1252	1302
B		988	1038	1088	1138	1188	1238
D		8	9	9	10	10	11
E		20	22	22	24	24	26
G		9	9	10	10	11	11
H		20	20	22	22	24	24
J		785	885	885	985	985	1085
K		800	900	900	1000	1000	1100
M		3	3	3	3	3	3
質量 (kg)	ブレーキ無し	7.2	7.4	7.7	7.9	8.1	8.4
	ブレーキ有り	7.7	7.9	8.1	8.3	8.6	8.8
最高速度 (mm/s)	リード4	対応不可					
	リード8	220	200	対応不可			
	リード16	445	400	365	330	300	275
	リード24	680	615	555	505	460	425



ST: ストローク
M.E.: メカニカルエンド
S.E.: ストロークエンド

■RCP6-SA7R

ストローク		850	900	950	1000	1050	1100
L		1067.5	1117.5	1167.5	1217.5	1267.5	1317.5
A		1035	1085	1135	1185	1235	1285
B		988	1038	1088	1138	1188	1238
D		8	9	9	10	10	11
E		20	22	22	24	24	26
G		9	9	10	10	11	11
H		20	20	22	22	24	24
J		785	885	885	985	985	1085
K		800	900	900	1000	1000	1100
質量 (kg)	ブレーキ無し	7.8	8.0	8.3	8.5	8.7	8.9
	ブレーキ有り	7.9	8.1	8.4	8.6	8.8	9.0
最高速度 (mm/s)	リード4	対応不可					
	リード8	220	200	対応不可			
	リード16	445	400	365	330	300	275
	リード24	680	615	555	505	460	425

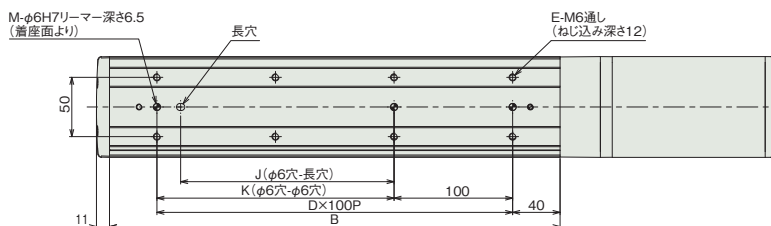
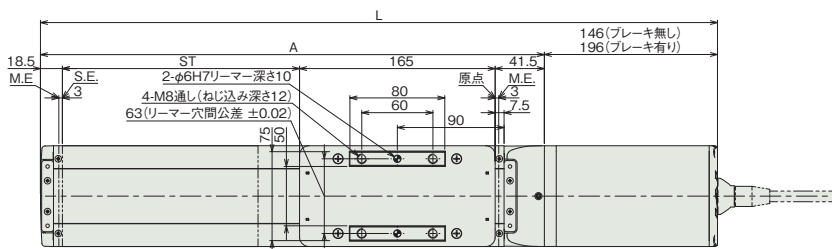


ST: ストローク
M.E.: メカニカルエンド
S.E.: ストロークエンド

標準外ストローク仕様 寸法・質量・最高速度

■RCP6-SA8C / RCP6CR-SA8C

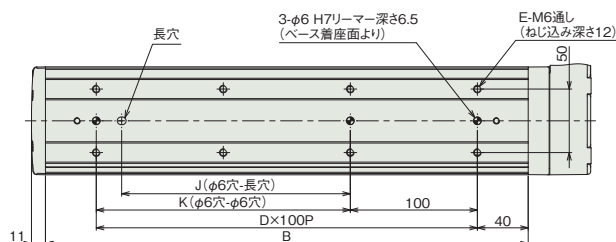
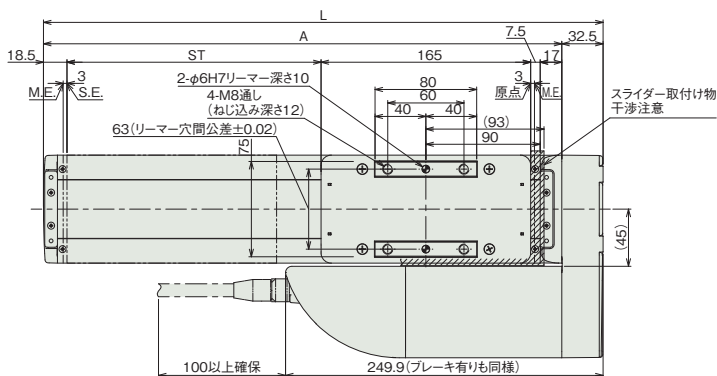
ストローク		1150	1200	1250	1300
L	ブレーキ無し	1521	1571	1621	1671
	ブレーキ有り	1571	1621	1671	1721
A		1375	1425	1475	1525
B		1330	1380	1430	1480
D		12	13	13	14
E		26	28	28	30
J		1080	1180	1180	1280
K		1100	1200	1200	1300
M		3	3	3	3
質量 (kg)	ブレーキ無し	10.5	10.7	11.0	11.3
	ブレーキ有り	11.0	11.2	11.5	11.8
最高速度 (mm/s)	リード5	対応不可			
	リード10	200	185	170	160
	リード20	405	375	345	320
	リード30	610	565	525	485



ST：ストローク
M.E.：メカニカルエンド
S.E.：ストロークエンド

■RCP6-SA8R

ストローク		1150	1200	1250	1300
L		1390.5	1440.5	1490.5	1540.5
A		1358	1408	1458	1508
B		1330	1380	1430	1480
D		12	13	13	14
E		26	28	28	30
J		1080	1180	1180	1280
K		1100	1200	1200	1300
質量 (kg)	ブレーキ無し	11.0	11.3	11.6	11.9
	ブレーキ有り	11.2	11.5	11.7	12.0
最高速度 (mm/s)	リード5	対応不可			
	リード10	200	185	170	160
	リード20	405	375	345	320
	リード30	610	565	525	485

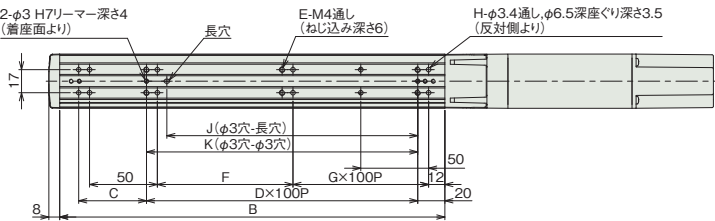
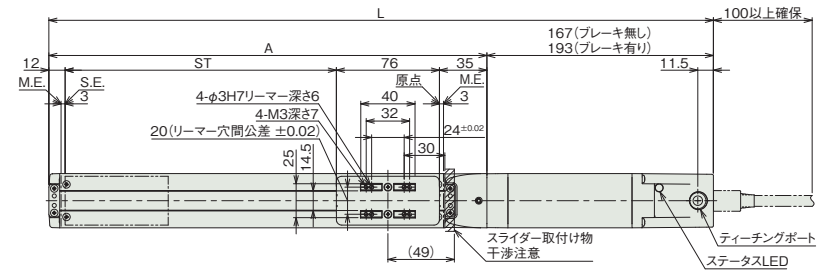


ST：ストローク
M.E.：メカニカルエンド
S.E.：ストロークエンド

標準外ストローク仕様 寸法・質量・最高速度

■RCP6S-SA4C / RCP6SCR-SA4C

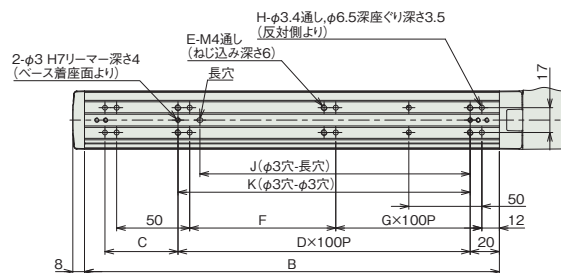
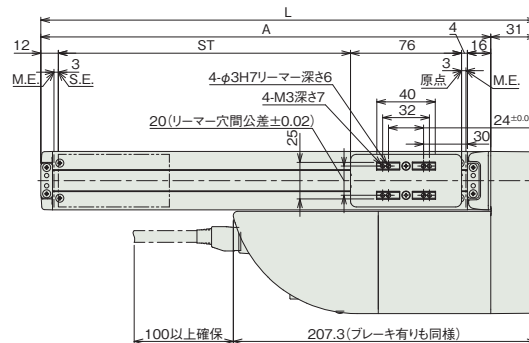
ストローク	550	600
L	ブレーキ無し	840 890
	ブレーキ有り	866 916
A	673	723
B	634	684
C	100	50
D	5	6
E	14	16
F	50	100
G	5	5
H	18	18
J	485	585
K	500	600
質量 (kg)	ブレーキ無し	2.2 2.3
	ブレーキ有り	2.3 2.4
最高速度 (mm/s)	リード2.5	115 95
	リード5	230 195
	リード10	465 395
	リード16	735 630



ST: ストローク
M.E.: メカニカルエンド
S.E.: ストロークエンド

■RCP6S-SA4R

ストローク	550	600
L	689	739
A	658	708
B	634	684
C	100	50
D	5	6
E	14	16
F	50	100
G	5	5
H	18	18
J	485	585
K	500	600
質量 (kg)	ブレーキ無し	2.3 2.4
	ブレーキ有り	2.4 2.5
最高速度 (mm/s)	リード2.5	115 95
	リード5	230 195
	リード10	465 395
	リード16	735 630

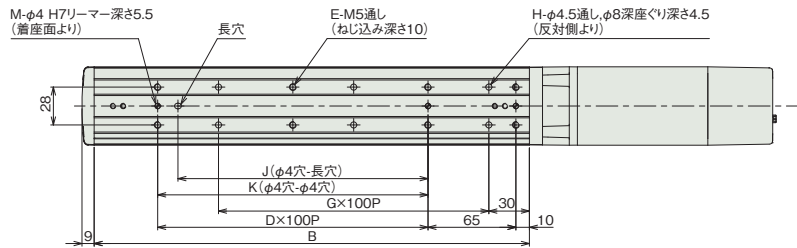
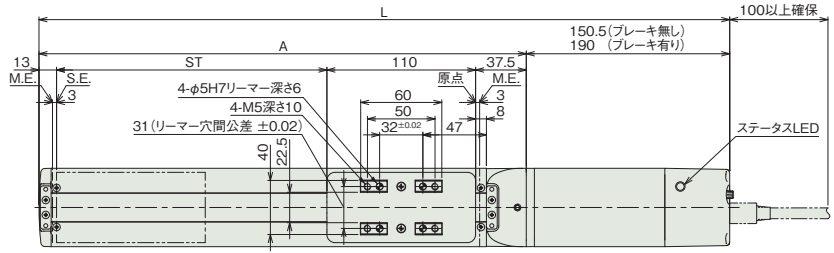


ST: ストローク
M.E.: メカニカルエンド
S.E.: ストロークエンド

標準外ストローク仕様 寸法・質量・最高速度

■RCP6S-SA6C / RCP6SCR-SA6C

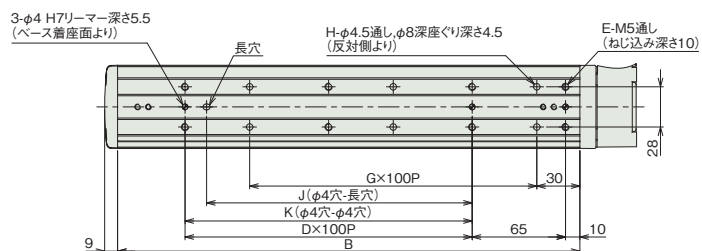
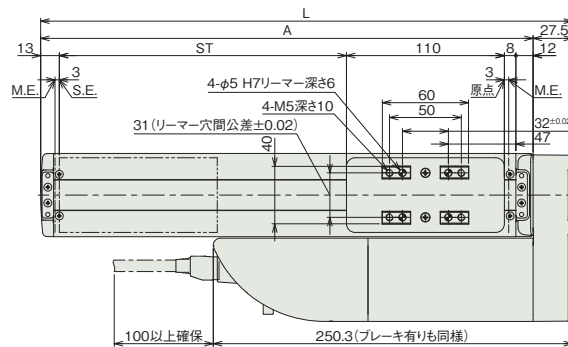
ストローク		850	900	950	1000
L	ブレーキ無し	1161	1211	1261	1311
	ブレーキ有り	1200.5	1250.5	1300.5	1350.5
A		1010.5	1060.5	1110.5	1160.5
B		972	1022	1072	1122
D		8	9	9	10
E		20	22	22	24
G		9	9	10	10
H		20	20	22	22
J		785	885	885	985
K		800	900	900	1000
M		3	3	3	3
質量 (kg)	ブレーキ無し	4.9	5.0	5.2	5.4
	ブレーキ有り	5.1	5.3	5.4	5.6
最高速度 (mm/s)	リード3	対応不可			
	リード6	140	125	対応不可	
	リード12	280	255	230	210
	リード20	515	465	420	380



ST: ストローク
M.E.: メカニカルエンド
S.E.: ストロークエンド

■RCP6S-SA6R

ストローク		850	900	950	1000
L		1020.5	1070.5	1120.5	1170.5
	A	993	1043	1093	1143
B		972	1022	1072	1122
D		8	9	9	10
E		20	22	22	24
G		9	9	10	10
H		20	20	22	22
J		785	885	885	985
K		800	900	900	1000
質量 (kg)	ブレーキ無し	5.2	5.3	5.5	5.7
	ブレーキ有り	5.2	5.4	5.6	5.7
最高速度 (mm/s)	リード3	対応不可			
	リード6	140	125	対応不可	
	リード12	280	255	230	210
	リード20	515	465	420	380

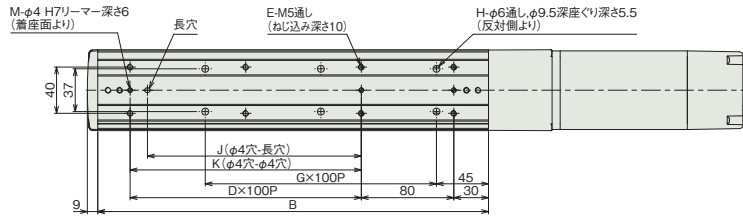
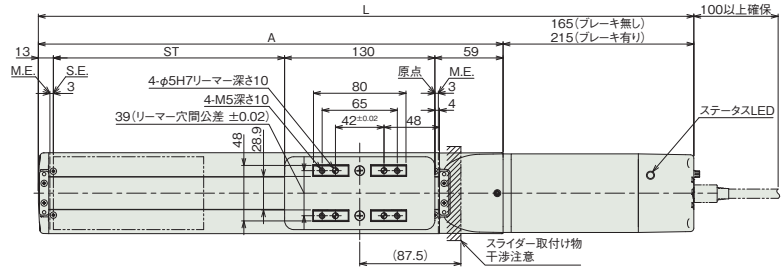


ST: ストローク
M.E.: メカニカルエンド
S.E.: ストロークエンド

標準外ストローク仕様 寸法・質量・最高速度

■RCP6S-SA7C / RCP6SCR-SA7C

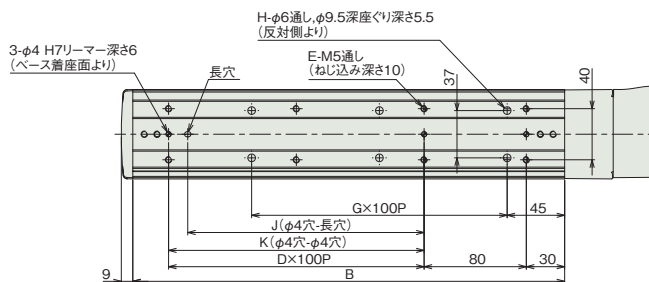
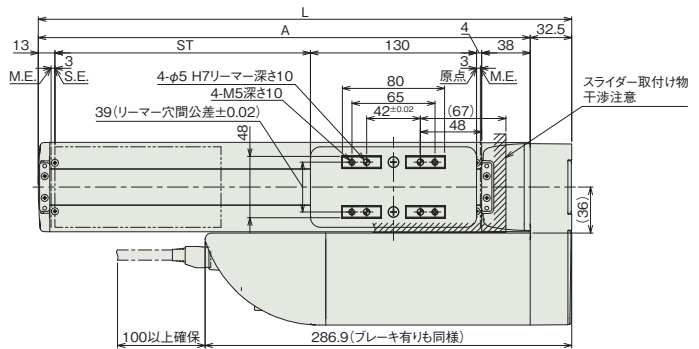
ストローク	850	900	950	1000	1050	1100
L	ブレーキ無し	1217	1267	1317	1367	1417
	ブレーキ有り	1267	1317	1367	1417	1467
A	1052	1102	1152	1202	1252	1302
B	988	1038	1088	1138	1188	1238
D	8	9	9	10	10	11
E	20	22	22	24	24	26
G	9	9	10	10	11	11
H	20	20	22	22	24	24
J	785	885	885	985	985	1085
K	800	900	900	1000	1000	1100
M	3	3	3	3	3	3
質量 (kg)	ブレーキ無し	7.4	7.6	7.9	8.1	8.3
	ブレーキ有り	7.8	8.1	8.3	8.5	8.7
最高速度 (mm/s)	リード4	対応不可				
	リード8	220	200	対応不可		
	リード16	445	400	365	330	275
	リード24	680	615	555	505	425



ST: ストローク
M.E.: メカニカルエンド
S.E.: ストロークエンド

■RCP6S-SA7R

ストローク	850	900	950	1000	1050	1100
L	1067.5	1117.5	1167.5	1217.5	1267.5	1317.5
A	1035	1085	1135	1185	1235	1285
B	988	1038	1088	1138	1188	1238
D	8	9	9	10	10	11
E	20	22	22	24	24	26
G	9	9	10	10	11	11
H	20	20	22	22	24	24
J	785	885	885	985	985	1085
K	800	900	900	1000	1000	1100
質量 (kg)	ブレーキ無し	7.9	8.1	8.4	8.6	8.8
	ブレーキ有り	8.0	8.3	8.5	8.7	8.9
最高速度 (mm/s)	リード4	対応不可				
	リード8	220	200	対応不可		
	リード16	445	400	365	330	275
	リード24	680	615	555	505	425

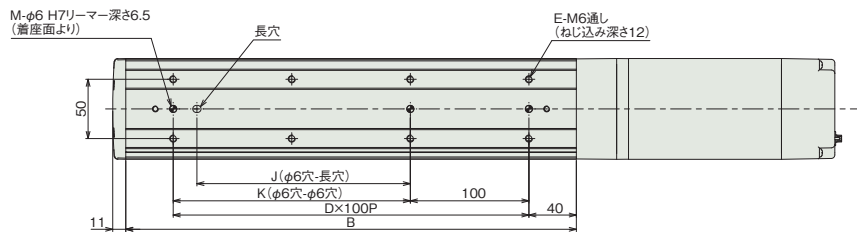
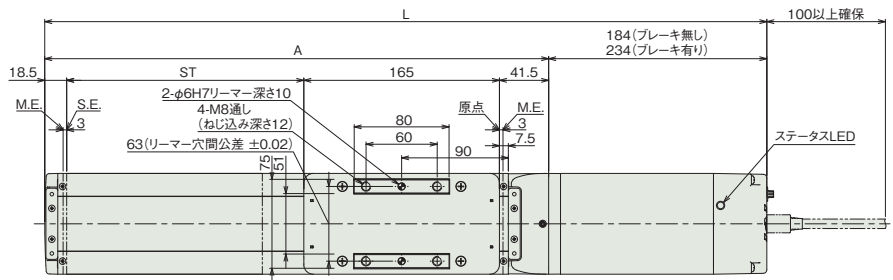


ST: ストローク
M.E.: メカニカルエンド
S.E.: ストロークエンド

標準外ストローク仕様 寸法・質量・最高速度

■RCP6S-SA8C / RCP6SCR-SA8C

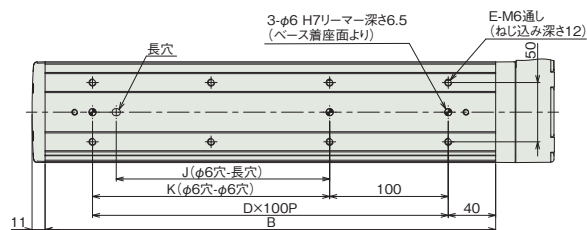
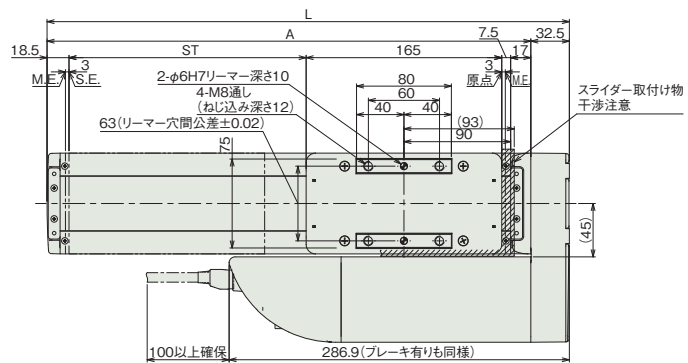
ストローク	1150	1200	1250	1300	
L	ブレーキ無し	1559	1609	1659	1709
	ブレーキ有り	1609	1659	1709	1759
A	1375	1425	1475	1525	
B	1330	1380	1430	1480	
D	12	13	13	14	
E	26	28	28	30	
J	1080	1180	1180	1280	
K	1100	1200	1200	1300	
M	3	3	3	3	
質量 (kg)	ブレーキ無し	10.7	10.9	11.2	11.5
	ブレーキ有り	11.2	11.5	11.7	12.0
最高速度 (mm/s)	リード5	対応不可			
	リード10	200	185	170	160
	リード20	405	375	345	320
	リード30	610	565	525	485



ST: ストローク
M.E.: メカニカルエンド
S.E.: ストロークエンド

■RCP6S-SA8R

ストローク	1150	1200	1250	1300	
L	1390.5	1440.5	1490.5	1540.5	
A	1358	1408	1458	1508	
B	1330	1380	1430	1480	
D	12	13	13	14	
E	26	28	28	30	
J	1080	1180	1180	1280	
K	1100	1200	1200	1300	
質量 (kg)	ブレーキ無し	11.1	11.4	11.7	12.0
	ブレーキ有り	11.3	11.6	11.9	12.1
最高速度 (mm/s)	リード5	対応不可			
	リード10	200	185	170	160
	リード20	405	375	345	320
	リード30	610	565	525	485

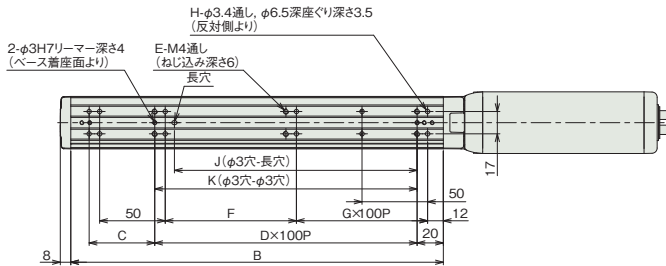
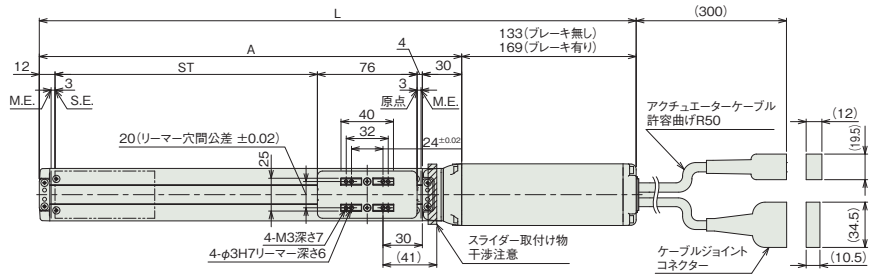


ST: ストローク
M.E.: メカニカルエンド
S.E.: ストロークエンド

標準外ストローク仕様 寸法・質量・最高速度

■RCS4-SA4C / RCS4CR-SA4C

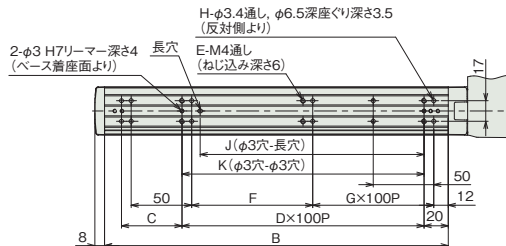
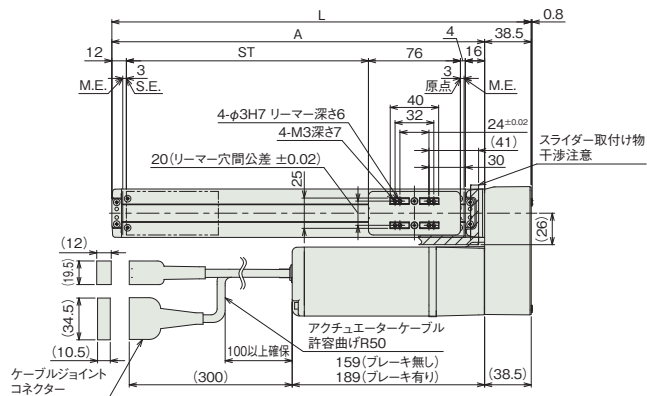
ストローク		550	600	650	700	750	800
L	ブレーキ無し	805	855	905	955	1005	1055
	ブレーキ有り	841	891	941	991	1041	1091
A		672	722	772	822	872	922
B		634	684	734	784	834	884
C		100	50	100	50	100	50
D		5	6	6	7	7	8
E		14	16	16	18	18	20
F		50	100	50	100	50	100
G		5	5	6	6	7	7
H		18	18	20	20	22	22
J		485	585	585	685	685	785
K		500	600	600	700	700	800
質量 (kg)	ブレーキ無し	2.1	2.2	2.3	2.4	2.4	2.5
	ブレーキ有り	2.3	2.4	2.5	2.6	2.6	2.7
最高速度 (mm/s)	リード2.5	対応不可					
	リード5	対応不可					
	リード10	465	395	340	300	260	対応不可
	リード16	735	630	540	470	415	365



ST: ストローク
M.E.: メカニカルエンド
S.E.: ストロークエンド

■RCS4-SA4R

ストローク		550	600	650	700	750	800
L		696.5	746.5	796.5	846.5	896.5	946.5
A		658	708	758	808	858	908
B		634	684	734	784	834	884
C		100	50	100	50	100	50
D		5	6	6	7	7	8
E		14	16	16	18	18	20
F		50	100	50	100	50	100
G		5	5	6	6	7	7
H		18	18	20	20	22	22
J		485	585	585	685	685	785
K		500	600	600	700	700	800
質量 (kg)	ブレーキ無し	2.4	2.5	2.6	2.6	2.7	2.8
	ブレーキ有り	2.6	2.7	2.8	2.8	2.9	3.0
最高速度 (mm/s)	リード2.5	対応不可					
	リード5	対応不可					
	リード10	465	395	340	300	260	対応不可
	リード16	735	630	540	470	415	365

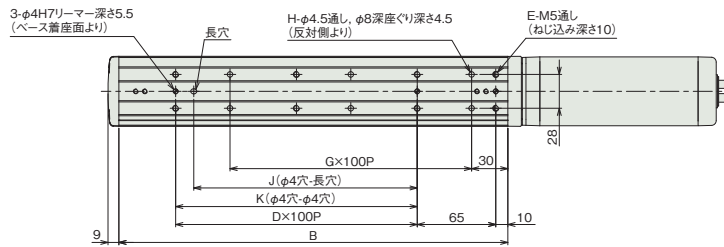
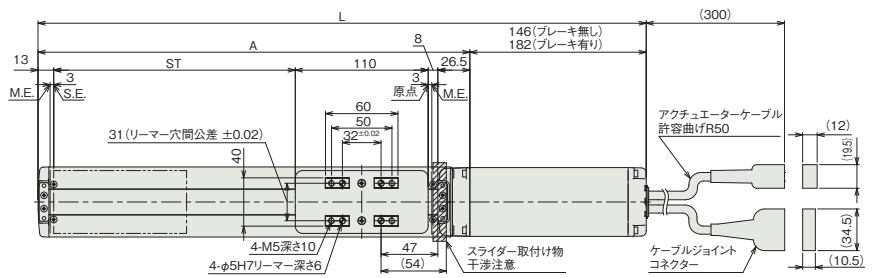


ST: ストローク
M.E.: メカニカルエンド
S.E.: ストロークエンド

標準外ストローク仕様 寸法・質量・最高速度

■RCS4-SA6C / RCS4CR-SA6C

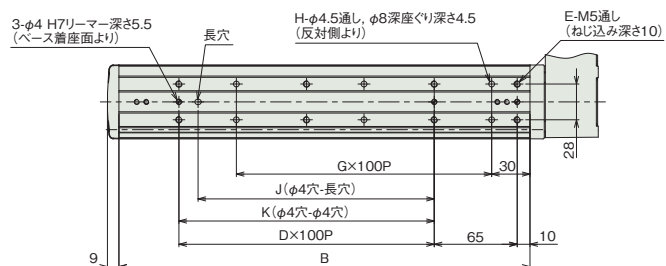
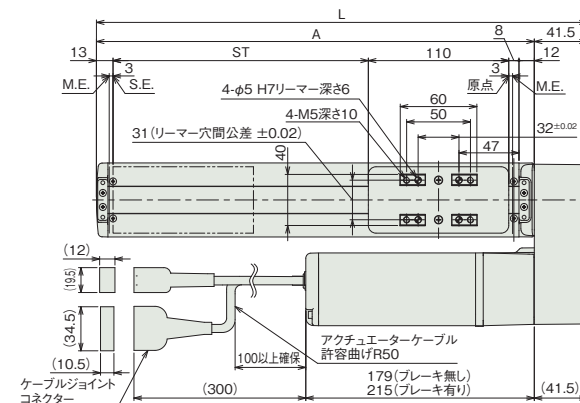
ストローク	850	900	950	1000	
L	ブレーキ無し	1153.5	1203.5	1253.5	1303.5
	ブレーキ有り	1189.5	1239.5	1289.5	1339.5
A	1007.5	1057.5	1107.5	1157.5	
B	972	1022	1072	1122	
D	8	9	9	10	
E	20	22	22	24	
G	9	9	10	10	
H	20	20	22	22	
J	785	885	885	985	
K	800	900	900	1000	
質量 (kg)	ブレーキ無し	4.8	5.0	5.2	5.3
	ブレーキ有り	5.1	5.3	5.5	5.6
最高速度 (mm/s)	リード3	対応不可			
	リード6	対応不可			
	リード12	280	対応不可		
	リード20	515	465	420	380
リード30	770	700	630	570	



ST: ストローク
M.E.: メカニカルエンド
S.E.: ストロークエンド

■RCS4-SA6R

ストローク	850	900	950	1000	
L	1034.5	1084.5	1134.5	1184.5	
A	993	1043	1093	1143	
B	972	1022	1072	1122	
D	8	9	9	10	
E	20	22	22	24	
G	9	9	10	10	
H	20	20	22	22	
J	785	885	885	985	
K	800	900	900	1000	
質量 (kg)	ブレーキ無し	5.2	5.4	5.5	5.7
	ブレーキ有り	5.5	5.7	5.8	6.0
最高速度 (mm/s)	リード3	対応不可			
	リード6	対応不可			
	リード12	280	対応不可		
	リード20	515	465	420	380
リード30	770	700	630	570	

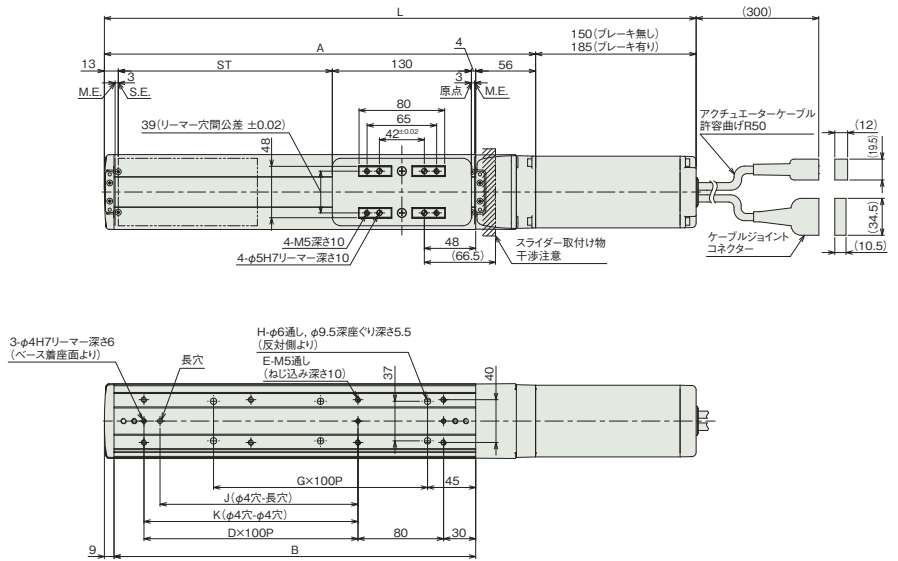


ST: ストローク
M.E.: メカニカルエンド
S.E.: ストロークエンド

標準外ストローク仕様 寸法・質量・最高速度

■RCS4-SA7C / RCS4CR-SA7C

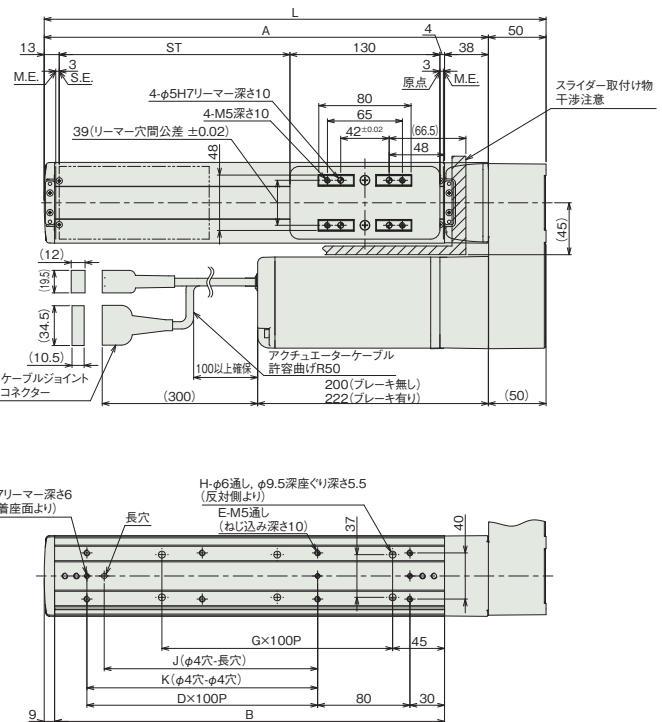
ストローク	850	900	950	1000	1050	1100	1150	1200
L	ブレーキ無し	1203	1253	1303	1353	1403	1453	1503
	ブレーキ有り	1238	1288	1338	1388	1438	1488	1538
A	1053	1103	1153	1203	1253	1303	1353	1403
B	988	1038	1088	1138	1188	1238	1288	1338
D	8	9	9	10	10	11	11	12
E	20	22	22	24	24	26	26	28
G	9	9	10	10	11	11	12	12
H	20	20	22	22	24	24	26	26
J	785	885	885	985	985	1085	1085	1185
K	800	900	900	1000	1000	1100	1100	1200
質量 (kg)	ブレーキ無し	7.3	7.6	7.8	8.0	8.3	8.5	8.7
	ブレーキ有り	7.8	8.1	8.3	8.5	8.8	9.0	9.2
最高速度 (mm/s)	リード4	対応不可						
	リード8	対応不可						
	リード16	445	400	365	330	300	対応不可	
	リード24	680	615	555	505	460	425	390
	リード36	1010	910	820	750	680	630	580



ST: ストローク
M.E.: メカニカルエンド
S.E.: ストロークエンド

■RCS4-SA7R

ストローク	850	900	950	1000	1050	1100	1150	1200
L	1085	1135	1185	1235	1285	1335	1385	1435
A	1035	1085	1135	1185	1235	1285	1335	1385
B	988	1038	1088	1138	1188	1238	1288	1338
D	8	9	9	10	10	11	11	12
E	20	22	22	24	24	26	26	28
G	9	9	10	10	11	11	12	12
H	20	20	22	22	24	24	26	26
J	785	885	885	985	985	1085	1085	1185
K	800	900	900	1000	1000	1100	1100	1200
質量 (kg)	ブレーキ無し	8.1	8.3	8.6	8.8	9.1	9.3	9.5
	ブレーキ有り	8.6	8.8	9.1	9.3	9.6	9.8	10.0
最高速度 (mm/s)	リード4	対応不可						
	リード8	対応不可						
	リード16	445	400	365	330	300	対応不可	
	リード24	680	615	555	505	460	425	390
	リード36	1010	910	820	750	680	630	580

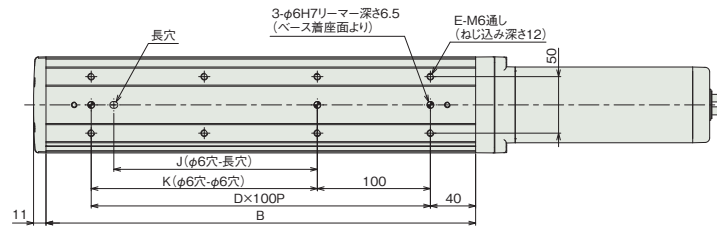
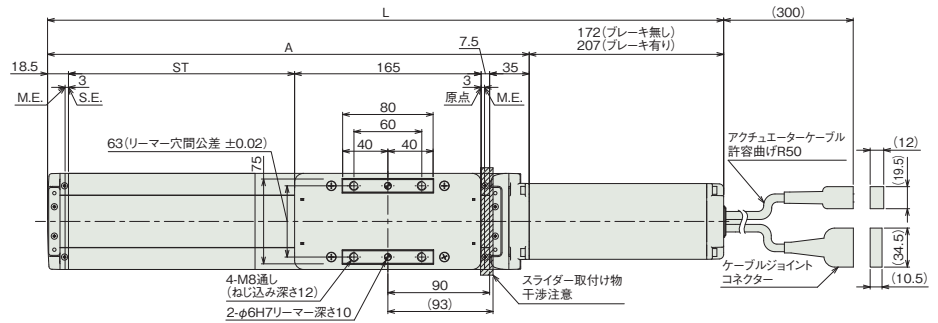


ST: ストローク
M.E.: メカニカルエンド
S.E.: ストロークエンド

標準外ストローク仕様 寸法・質量・最高速度

■RCS4-SA8C / RCS4CR-SA8C

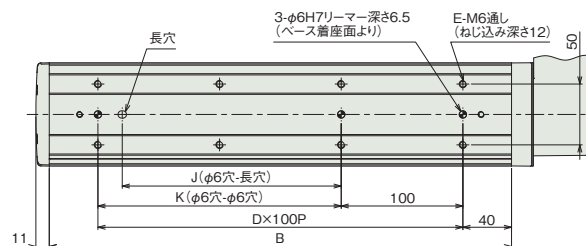
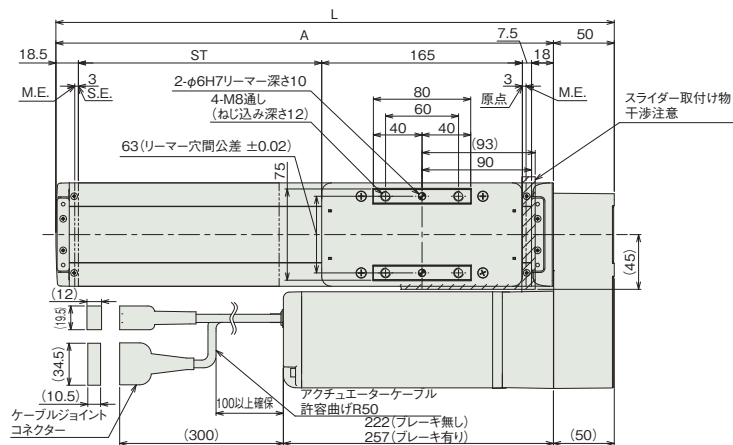
ストローク	1150	1200	1250	1300	
L	ブレーキ無し	1548	1598	1648	1698
	ブレーキ有り	1583	1633	1683	1733
A	1376	1426	1476	1526	
B	1330	1380	1430	1480	
D	12	13	13	14	
E	26	28	28	30	
J	1080	1180	1180	1280	
K	1100	1200	1200	1300	
質量 (kg)	ブレーキ無し	11.1	11.4	11.7	12.0
	ブレーキ有り	11.6	11.9	12.2	12.5
最高速度 (mm/s)	リード5	対応不可			
	リード10	対応不可			
	リード20	405	375	345	320
	リード30	610	565	525	485
	リード48	1030	950	880	820



ST: ストローク
M.E.: メカニカルエンド
S.E.: ストロークエンド

■RCS4-SA8R

ストローク	1150	1200	1250	1300	
L	1409	1459	1509	1559	
A	1359	1409	1459	1509	
B	1330	1380	1430	1480	
D	12	13	13	14	
E	26	28	28	30	
J	1080	1180	1180	1280	
K	1100	1200	1200	1300	
質量 (kg)	ブレーキ無し	12.0	12.3	12.6	12.8
	ブレーキ有り	12.5	12.8	13.1	13.3
最高速度 (mm/s)	リード5	対応不可			
	リード10	対応不可			
	リード20	405	375	345	320
	リード30	610	565	525	485
	リード48	1030	950	880	820

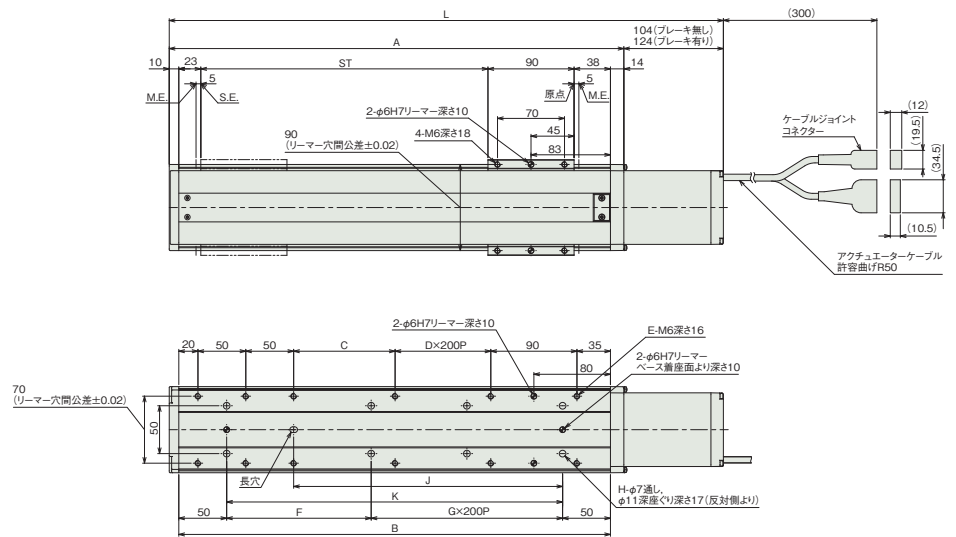


ST: ストローク
M.E.: メカニカルエンド
S.E.: ストロークエンド

標準外ストローク仕様 寸法・質量・最高速度

■ISB-SXM-60 / ISPB-SXM-60

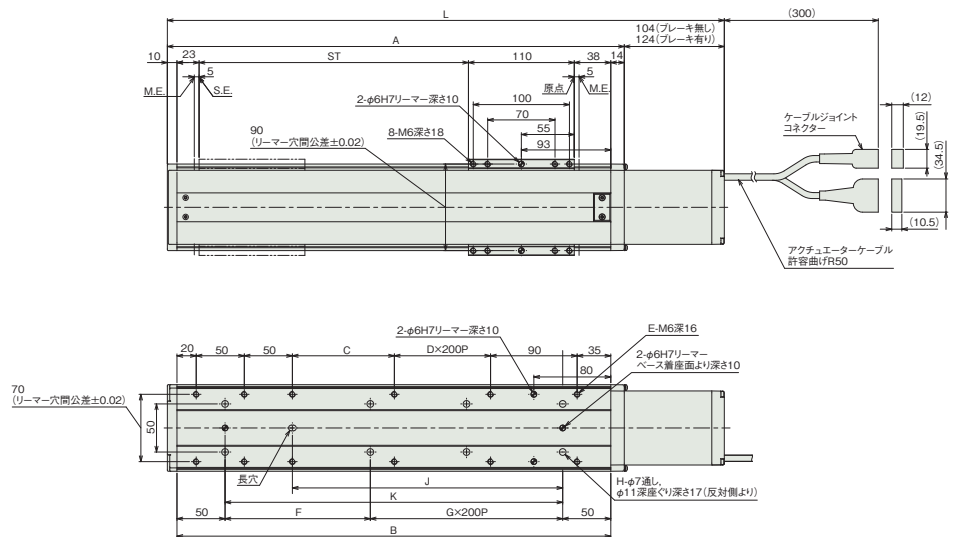
ストローク		950	1000	1050	1100
L	60W				
	ブレーキ無し	1229	1279	1329	1379
	ブレーキ有り	1249	1299	1349	1399
	A	1125	1175	1225	1275
	B	1101	1151	1201	1251
	C	256	106	156	206
	D	3	4	4	4
	E	16	18	18	18
	F	201	251	101	151
	G	4	4	5	5
	H	12	12	14	14
	J	931	981	1031	1081
	K	1001	1051	1101	1151
質量 (kg)	60W				
	ブレーキ無し	9.1	9.5	9.8	10.2
	ブレーキ有り	9.4	9.7	10.1	10.4
最高速度 (mm/s)	リード4	80	80	70	70
	リード8	170	170	140	140
	リード16	340	340	285	285



ST: ストローク
M.E.: メカニカルエンド
S.E.: ストロークエンド

■ISB-SXL-60 / ISPB-SXL-60

ストローク		930	980	1030	1080
L	60W				
	ブレーキ無し	1229	1279	1329	1379
	ブレーキ有り	1249	1299	1349	1399
	A	1125	1175	1225	1275
	B	1101	1151	1201	1251
	C	256	106	156	206
	D	3	4	4	4
	E	16	18	18	18
	F	201	251	101	151
	G	4	4	5	5
	H	12	12	14	14
	J	931	981	1031	1081
	K	1001	1051	1101	1151
質量 (kg)	60W				
	ブレーキ無し	9.2	9.6	9.9	10.3
	ブレーキ有り	9.5	9.8	10.2	10.5
最高速度 (mm/s)	リード4	80	80	70	70
	リード8	170	170	140	140
	リード16	340	340	285	285

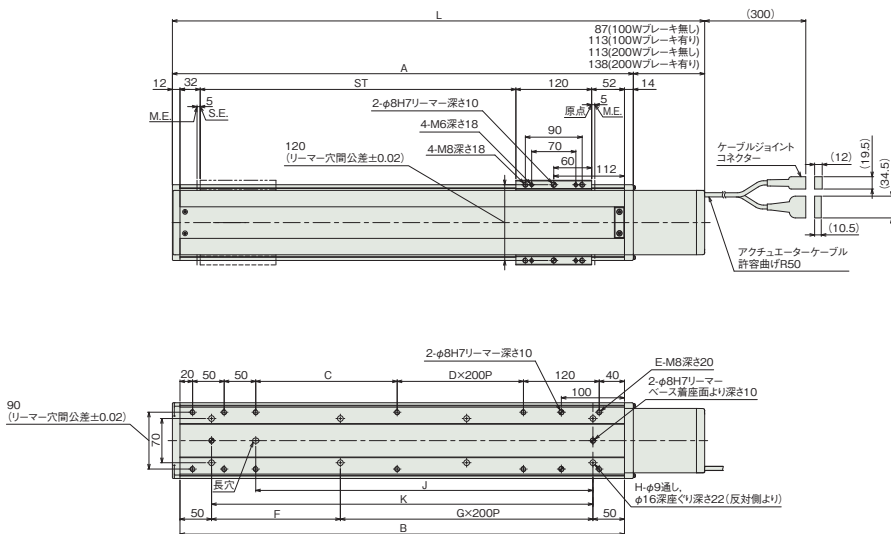


ST: ストローク
M.E.: メカニカルエンド
S.E.: ストロークエンド

標準外ストローク仕様 寸法・質量・最高速度

■ ISB-MXM-100 / ISB-MXM-200 / ISPB-MXM-100 / ISPB-MXM-200

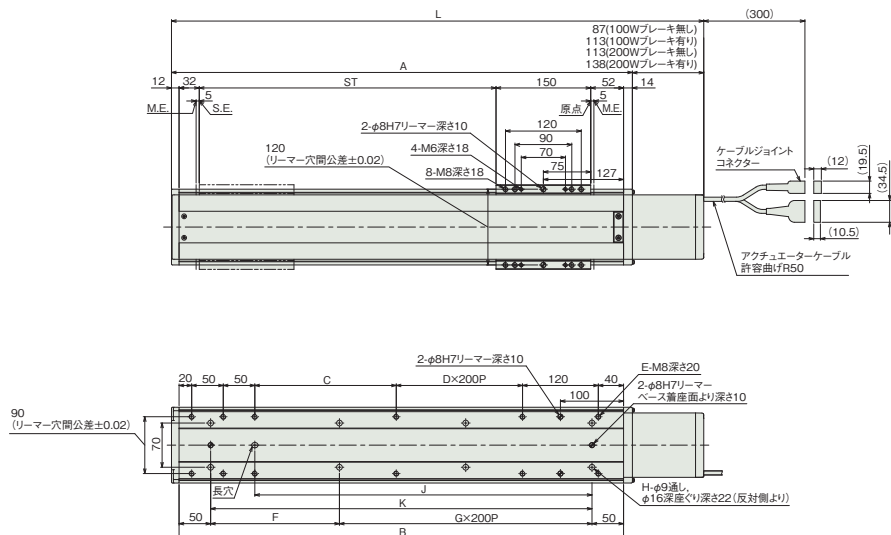
ストローク		1150	1200	1250	1300	
L	100W	ブレーキ無し	1467	1517	1567	1617
		ブレーキ有り	1493	1543	1593	1643
	200W	ブレーキ無し	1493	1543	1593	1643
		ブレーキ有り	1518	1568	1618	1668
A		1380	1430	1480	1530	
B		1354	1404	1454	1504	
C		274	124	174	224	
D		4	5	5	5	
E		18	20	20	20	
F		254	104	154	204	
G		5	6	6	6	
H		14	16	16	16	
J		1184	1234	1284	1334	
K		1254	1304	1354	1404	
質量 (kg)	100W	ブレーキ無し	19.3	19.9	20.6	21.2
		ブレーキ有り	19.8	20.4	21.0	21.7
	200W	ブレーキ無し	19.8	20.4	21.0	21.7
		ブレーキ有り	20.3	21.0	21.6	22.2
最高速度 (mm/s)	リード5	対応不可				
	リード10	190	190	165	165	
	リード20	390	390	335	335	
	リード30	575	575	500	500	



ST: ストローク
M.E.: メカニカルエンド
S.E.: ストロークエンド

■ ISB-MXL-100 / ISB-MXL-200 / ISPB-MXL-100 / ISPB-MXL-200

ストローク		1120	1170	1220	1270	
L	100W	ブレーキ無し	1467	1517	1567	1617
		ブレーキ有り	1493	1543	1593	1643
	200W	ブレーキ無し	1493	1543	1593	1643
		ブレーキ有り	1518	1568	1618	1668
A		1380	1430	1480	1530	
B		1354	1404	1454	1504	
C		274	124	174	224	
D		4	5	5	5	
E		18	20	20	20	
F		254	104	154	204	
G		5	6	6	6	
H		14	16	16	16	
J		1184	1234	1284	1334	
K		1254	1304	1354	1404	
質量 (kg)	100W	ブレーキ無し	19.6	20.2	20.9	21.5
		ブレーキ有り	20.1	20.7	21.3	22.0
	200W	ブレーキ無し	20.1	20.7	21.3	22.0
		ブレーキ有り	20.6	21.3	21.9	22.5
最高速度 (mm/s)	リード5	対応不可				
	リード10	190	190	165	165	
	リード20	390	390	335	335	
	リード30	575	575	500	500	

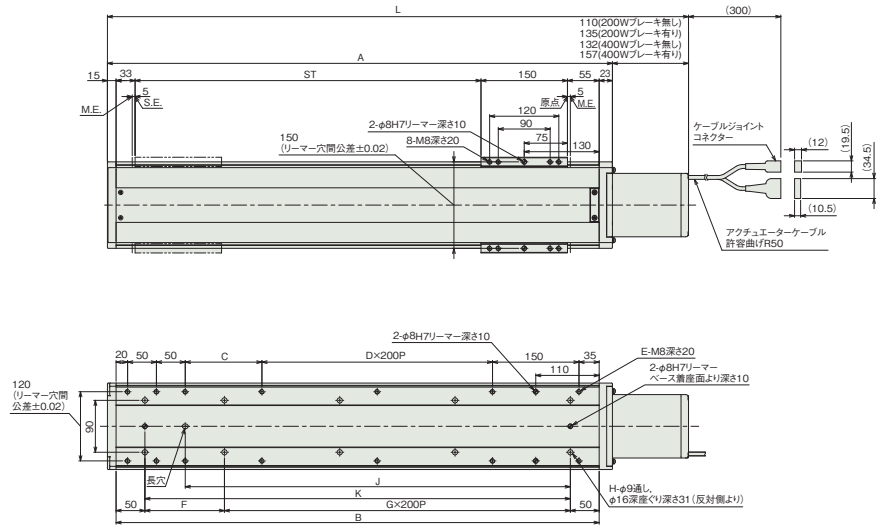


ST: ストローク
M.E.: メカニカルエンド
S.E.: ストロークエンド

標準外ストローク仕様 寸法・質量・最高速度

■ISB-LXM-200 / ISB-LXM-400 / ISPB-LXM-200 / ISPB-LXM-400

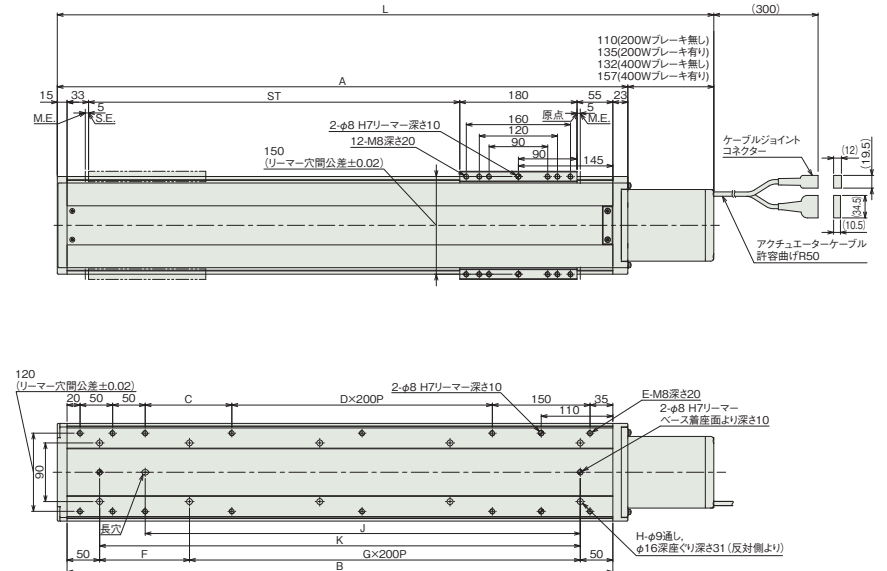
ストローク		1350	1400	1450	1500	1550	1600	
L	200W	ブレーキ無し	1736	1786	1836	1886	1936	1986
		ブレーキ有り	1761	1811	1861	1911	1961	2011
	400W	ブレーキ無し	1758	1808	1858	1908	1958	2008
		ブレーキ有り	1783	1833	1883	1933	1983	2033
A		1626	1676	1726	1776	1826	1876	
B		1588	1638	1688	1738	1788	1838	
C		283	133	183	233	283	133	
D		5	6	6	6	6	7	
E		20	22	22	22	22	24	
F		288	138	188	238	288	138	
G		6	7	7	7	7	8	
H		16	18	18	18	18	20	
J		1418	1468	1518	1568	1618	1668	
K		1488	1538	1588	1638	1688	1738	
質量 (kg)	200W	ブレーキ無し	31.0	31.9	32.8	33.6	34.5	35.4
		ブレーキ有り	31.6	32.5	33.4	34.2	35.1	36.0
	400W	ブレーキ無し	31.5	32.4	33.2	34.1	35.0	35.8
		ブレーキ有り	32.1	33.0	33.8	34.7	35.6	36.4
最高速度 (mm/s)	リード10	185	185	160	160	145	145	
	リード20	370	370	330	330	290	290	
	リード40	740	740	650	650	580	580	



ST: ストローク
M.E.: メカニカルエンド
S.E.: ストロークエンド

■ISB-LXL-200 / ISB-LXL-400 / ISPB-LXL-200 / ISPB-LXL-400

ストローク		1320	1370	1420	1470	1520	1570	
L	200W	ブレーキ無し	1736	1786	1836	1886	1936	1986
		ブレーキ有り	1761	1811	1861	1911	1961	2011
	400W	ブレーキ無し	1758	1808	1858	1908	1958	2008
		ブレーキ有り	1783	1833	1883	1933	1983	2033
A		1626	1676	1726	1776	1826	1876	
B		1588	1638	1688	1738	1788	1838	
C		283	133	183	233	283	133	
D		5	6	6	6	6	7	
E		20	22	22	22	22	24	
F		288	138	188	238	288	138	
G		6	7	7	7	7	8	
H		16	18	18	18	18	20	
J		1418	1468	1518	1568	1618	1668	
K		1488	1538	1588	1638	1688	1738	
質量 (kg)	200W	ブレーキ無し	31.5	32.4	33.2	34.1	35.0	35.8
		ブレーキ有り	32.1	33.0	33.8	34.7	35.6	36.4
	400W	ブレーキ無し	31.9	32.8	33.7	34.6	35.4	36.3
		ブレーキ有り	32.5	33.4	34.3	35.2	36.0	36.9
最高速度 (mm/s)	リード10	185	185	160	160	145	145	
	リード20	370	370	330	330	290	290	
	リード40	740	740	650	650	580	580	

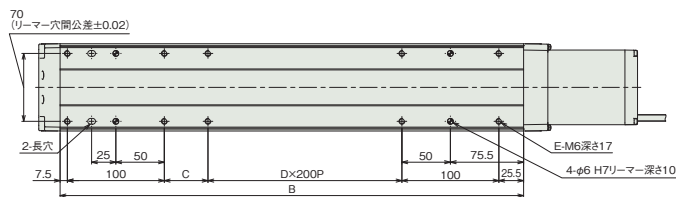
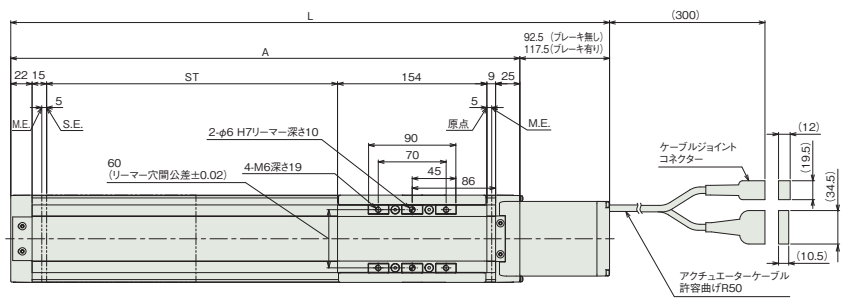


ST: ストローク
M.E.: メカニカルエンド
S.E.: ストロークエンド

標準外ストローク仕様 寸法・質量・最高速度

■ ISDB-S-60 / ISPDB-S-60 / ISDBCR-S-60 / ISPDBCR-S-60

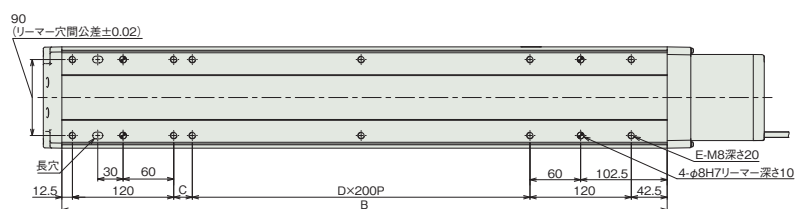
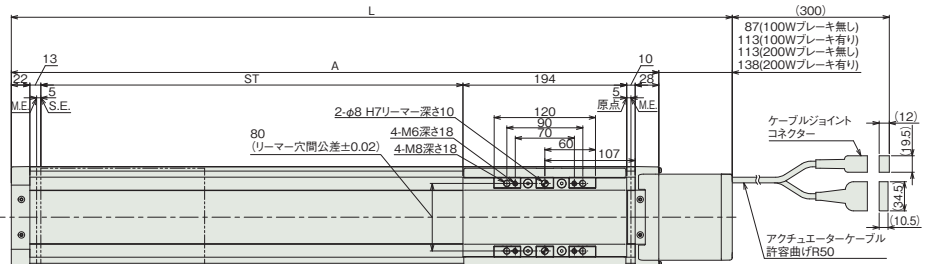
ストローク		850	900	950	1000	1050	1100	
L	60W	ブレーキ無し	1167.5	1217.5	1267.5	1317.5	1367.5	1417.5
		ブレーキ有り	1192.5	1242.5	1292.5	1342.5	1392.5	1442.5
	A	1075	1125	1175	1225	1275	1325	
	B	1028	1078	1128	1178	1228	1278	
	C	195	45	95	145	195	45	
D	3	4	4	4	4	5		
E	14	16	16	16	16	18		
質量 (kg)	60W	ブレーキ無し	9.5	9.8	10.2	10.6	10.9	11.3
		ブレーキ有り	9.7	10.0	10.4	10.8	11.1	11.5
	CR	ブレーキ無し	9.6	9.9	10.3	10.7	11.0	11.4
		ブレーキ有り	9.8	10.1	10.5	10.9	11.2	11.6
最高速度 (mm/s)	リード4	105	95	85	75	70	65	
	リード8	210	190	175	160	145	130	
	リード16	430	390	350	320	295	270	



ST: ストローク
M.E.: メカニカルエンド
S.E.: ストロークエンド

■ ISDB-M-100 / ISDB-M-200 / ISPDB-M-100 / ISPDB-M-200 / ISDBCR-M-100 / ISDBCR-M-200 / ISPDBCR-M-100 / ISPDBCR-M-200

ストローク		1150	1200	1250	1300	
L	100W	ブレーキ無し	1504	1554	1604	1654
		ブレーキ有り	1530	1580	1630	1680
	200W	ブレーキ無し	1530	1580	1630	1680
		ブレーキ有り	1555	1605	1655	1705
A	1417	1467	1517	1567		
B	1367	1417	1467	1517		
C	72	122	172	22		
D	5	5	5	6		
E	18	18	18	20		
質量 (kg)	100W	ブレーキ無し	20.8	21.4	22.0	22.7
		ブレーキ有り	21.1	21.7	22.3	23.0
	200W	ブレーキ無し	21.1	21.7	22.4	23.0
		ブレーキ有り	21.5	22.1	22.8	23.4
	CR	ブレーキ無し	20.7	21.3	22.0	22.6
		ブレーキ有り	21.0	21.6	22.3	22.9
最高速度 (mm/s)	リード5			対応不可		
	リード10	200	185	170	160	
	リード20	400	370	345	320	
リード30	600	555	515	480		

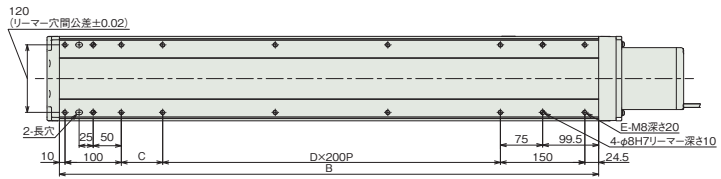
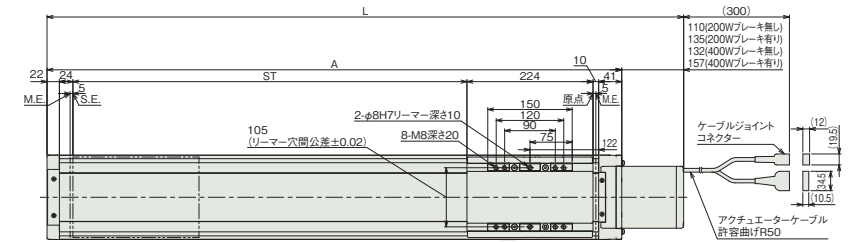


ST: ストローク
M.E.: メカニカルエンド
S.E.: ストロークエンド

標準外ストローク仕様 寸法・質量・最高速度

■ ISDB-L-200 / ISDB-L-400 / ISPDB-L-200 / ISPDB-L-400 / ISDBCR-L-200 / ISDBCR-L-400 / ISPDPCR-L-200 / ISPDPCR-L-400

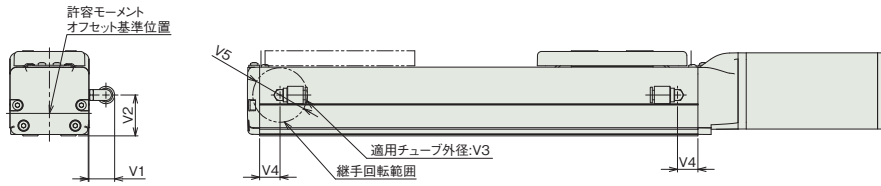
ストローク		1350	1400	1450	1500	1550	1600	
L	200W	ブレーキ無し	1781	1831	1881	1931	1981	2031
		ブレーキ有り	1806	1856	1906	1956	2006	2056
	400W	ブレーキ無し	1803	1853	1903	1953	2003	2053
		ブレーキ有り	1828	1878	1928	1978	2028	2078
	A		1671	1721	1771	1821	1871	1921
	B		1608	1658	1708	1758	1808	1858
C		123.5	173.5	23.5	73.5	123.5	173.5	
D		6	6	7	7	7	7	
E		20	20	22	22	22	22	
質量 (kg)	200W	ブレーキ無し	33.6	34.4	35.3	36.2	37.0	37.9
		ブレーキ有り	34.1	34.9	35.8	36.7	37.5	38.4
	400W	ブレーキ無し	34.0	34.8	35.7	36.6	37.4	38.3
		ブレーキ有り	34.5	35.3	36.2	37.1	37.9	38.8
	CR	ブレーキ無し	33.3	34.1	35.0	35.8	36.7	37.5
		ブレーキ有り	33.8	34.6	35.5	36.3	37.2	38.0
	200W	ブレーキ無し	33.7	34.5	35.4	36.2	37.1	37.9
		ブレーキ有り	34.2	35.0	35.9	36.7	37.6	38.4
	最高速度 (mm/s)	リード10	185	175	165	155	145	135
		リード20	380	355	335	315	295	280
		リード40	760	710	670	630	590	560



ST: ストローク
M.E.: メカニカルエンド
S.E.: ストロークエンド

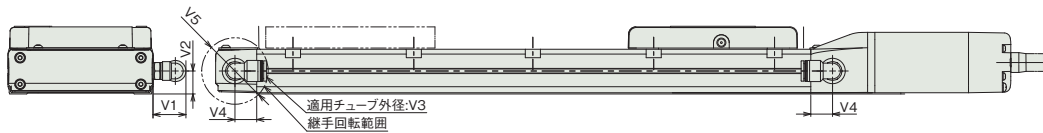
継手付き仕様 取付け寸法

■RCP6(S)・RCS4シリーズ スライダータイプ



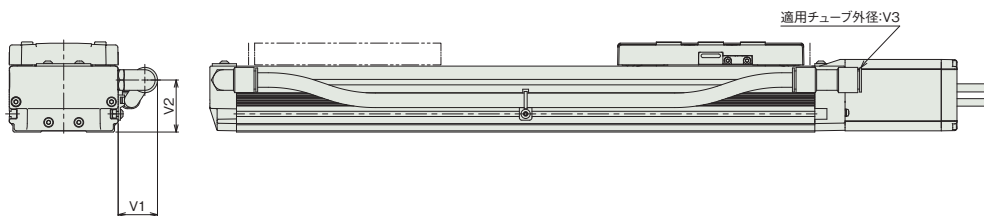
機種名称	V1	V2	V3	V4	V5
RCP6(S)-SA4C / SA4R RCS4-SA4C / SA4R	18.9	28	φ6	6	φ42
RCP6(S)-SA6C / SA6R RCS4-SA6C / SA6R	18.9	30	φ6	15	φ42
RCP6(S)-SA7C / SA7R RCS4-SA7C / SA7R	25.5	36.5	φ8	15	φ49
RCP6(S)-SA8C / SA8R RCS4-SA8C / SA8R	25.5	40	φ8	15	φ49

■RCP6(S)・RCS4シリーズ ワイドスライダータイプ



機種名称	V1	V2	V3	V4	V5
RCP6(S)-WSA10C / WSA10R RCS4-WSA10C / WSA10R	23.8	16.5	φ8	15.5	φ48
RCP6(S)-WSA12C / WSA12R RCS4-WSA12C / WSA12R	27.3	19	φ10	18	φ55
RCP6(S)-WSA14C / WSA14R RCS4-WSA14C / WSA14R	27.3	22.5	φ10	19	φ55
RCP6(S)-WSA16C / WSA16R RCS4-WSA16C / WSA16R	27.3	25.5	φ10	18	φ55

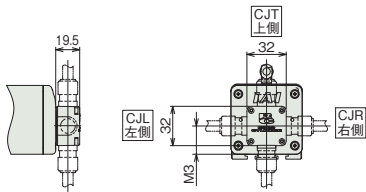
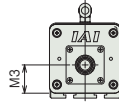
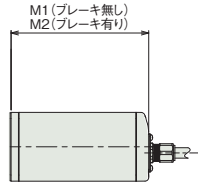
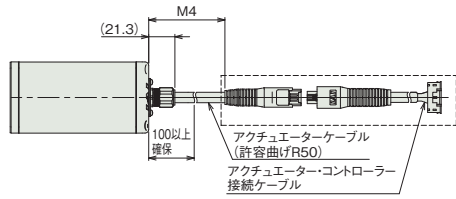
■ISDBシリーズ スライダータイプ



機種名称	V1	V2	V3
IS(P)DB-S	32.5	43	φ12
IS(P)DB-M / MX	32.5	55.5	φ12
IS(P)DB-L / LX	32.5	66.5	φ12

アクチュエーターケーブル取出し仕様 各種寸法

■スライダー/ロッド/ラジアルシリンダー/テーブルタイプ(モーターストレート)

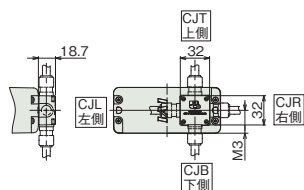
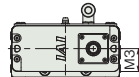
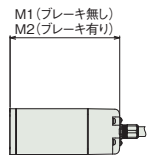
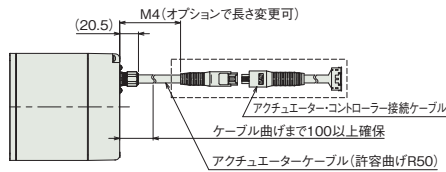


ケーブル取出し方向(オプション)

機種名称	M1	M2	M3
RCP6(CR)-SA4C / RCP6-RA4C RCP6-RRA4C / RCP6-TA4C	125	156	22
RCP6(CR)-SA6C / RCP6-RA6C RCP6-RRA6C / RCP6-TA6C	112	153	23
RCP6(CR)-SA7C / RCP6-RA7C RCP6-RRA7C / RCP6-TA7C	139	189	23

専用型式	M4
ZAC03	300
ZAC20	2000

■ワイドスライダー/ワイドラジアルシリンダータイプ(モーターストレート)

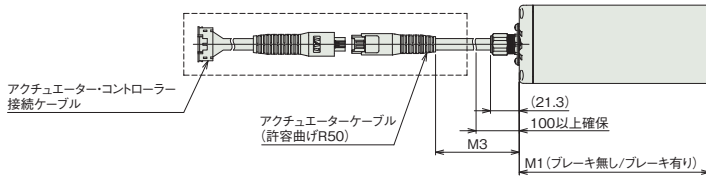


機種名称	M1	M2	M3
RCP6(CR)-WSA10C / RCP6-WRA10C	131	161	20.5
RCP6(CR)-WSA12C / RCP6-WRA12C	119.8	169.8	25
RCP6(CR)-WSA14C / RCP6-WRA14C	148	198	31

専用型式	M4
ZAC03	300
ZAC20	2000

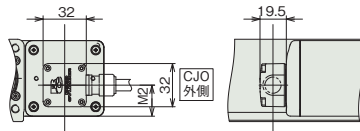
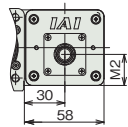
アクチュエーターケーブル取出し仕様 各種寸法

■スライダー/ロッド/ラジアルシリンダー/テーブルタイプ(モーター折返し)



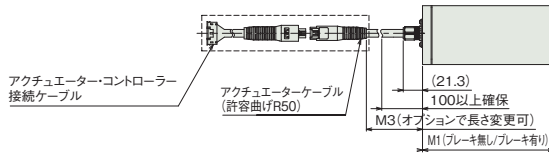
機種名称	M1	M2
RCP6-SA4R / RCP6-RA4R RCP6-RRA4R / RCP6-TA4R	145	20
RCP6-SA6R / RCP6-RA6R RCP6-RRA6R / RCP6-TA6R	141	23
RCP6-SA7R / RCP6-RA7R RCP6-RRA7R / RCP6-TA7R	169	34

専用型式	M3
ZAC03	300
ZAC20	2000



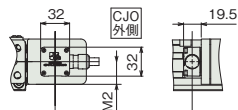
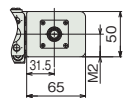
ケーブル取出し方向(オプション)

■ワイドスライダー/ワイドラジアルシリンダータイプ(モーター折返し)



機種名称	M1	M2
RCP6-WSA10R / RCP6-WRA10R	145	20
RCP6-WSA12R / RCP6-WRA12R	145	25
RCP6-WSA14R / RCP6-WRA14R	183	31

専用型式	M3
ZAC03	300
ZAC20	2000



ケーブル取出し方向(オプション)

アイエイアイお客様センター “エイト”

安心とは**24時間対応**のことです



0800-888-0088

FAX.0800-888-0099

《受付時間》 月～金 24時間(月 7:00AM～金 翌朝7:00AM)
土、祝日 8:00AM～5:00PM (年末年始を除く)

《*上記フリーダイヤルがつかない場合は、こちらをご利用ください(通話料無料)》
 TEL.0120-119-480 FAX.0120-119-486

株式会社アイエイアイ

本 社	〒424-0103 静岡県静岡市清水区尾羽577-1	TEL 054-364-5105	FAX 054-364-2589
東京営業所	〒105-0014 東京都港区芝3-24-7 芝エクセージビルディング4F	TEL 03-5419-1601	FAX 03-3455-5707
大阪営業所	〒530-0005 大阪府北区中之島6-2-40 中之島インテス14F	TEL 06-6479-0331	FAX 06-6479-0236
名古屋支店			
名古屋営業所	〒460-0008 愛知県名古屋市中区栄5-28-12 名古屋若宮ビル8F	TEL 052-269-2931	FAX 052-269-2933
小牧営業所	〒485-0029 愛知県小牧市中央1-271 大垣共立銀行 小牧支店ビル6F	TEL 0568-73-5209	FAX 0568-73-5219
四日市営業所	〒510-0086 三重県四日市市諏訪栄町1-12 朝日生命四日市ビル6F	TEL 059-356-2246	FAX 059-356-2248
豊田支店			
新豊田営業所	〒471-0034 愛知県豊田市小坂本町1-5-3 朝日生命新豊田ビル4F	TEL 0565-36-5115	FAX 0565-36-5116
安城営業所	〒446-0056 愛知県安城市三河安城町1-9-2 第二東洋ビル3F	TEL 0566-71-1888	FAX 0566-71-1877
盛岡営業所	〒020-0062 岩手県盛岡市長田町6-7 クリエ21ビル7F	TEL 019-623-9700	FAX 019-623-9701
仙台営業所	〒980-0011 宮城県仙台市青葉区上杉1-6-6 イースタンビル7F	TEL 022-723-2031	FAX 022-723-2032
新潟営業所	〒940-0082 新潟県長岡市千歳3-5-17 センザビル2F	TEL 0258-31-8320	FAX 0258-31-8321
宇都宮営業所	〒321-0953 栃木県宇都宮市東宿郷5-1-16 ルーセントビル3F	TEL 028-614-3651	FAX 028-614-3653
熊谷営業所	〒360-0847 埼玉県熊谷市籠原南1-312 あかりビル5F	TEL 048-530-6555	FAX 048-530-6556
茨城営業所	〒300-1207 茨城県牛久市ひたち野東5-3-2 ひたち野うしく池田ビル2F	TEL 029-830-8312	FAX 029-830-8313
多摩営業所	〒190-0023 東京都立川市柴崎町3-14-2 BOSENビル2F	TEL 042-522-9881	FAX 042-522-9882
甲府営業所	〒400-0031 山梨県甲府市丸の内2-12-1 ミサトビル3F	TEL 055-230-2626	FAX 055-230-2636
厚木営業所	〒243-0014 神奈川県厚木市旭町1-10-6 シャンロック石井ビル3F	TEL 046-226-7131	FAX 046-226-7133
長野営業所	〒390-0852 長野県松本市島立943 ハーモネートビル401	TEL 0263-40-3710	FAX 0263-40-3715
静岡営業所	〒424-0103 静岡県静岡市清水区尾羽577-1	TEL 054-364-6293	FAX 054-364-2589
浜松営業所	〒430-0936 静岡県浜松市中区大工町125 シャンソンビル浜松7F	TEL 053-459-1780	FAX 053-458-1318
金沢営業所	〒920-0024 石川県金沢市西念3-1-32 西清ビルA棟2F	TEL 076-234-3116	FAX 076-234-3107
滋賀営業所	〒524-0033 滋賀県守山市浮気町300-21 第2小島ビル2F	TEL 077-514-2777	FAX 077-514-2778
京都営業所	〒612-8418 京都府京都市伏見区竹田向代町12	TEL 075-693-8211	FAX 075-693-8233
兵庫営業所	〒673-0898 兵庫県明石市樽屋町8-34 甲南アセット明石第二ビル8F	TEL 078-913-6333	FAX 078-913-6339
岡山営業所	〒700-0973 岡山県岡山市北区下中野311-114 OMOTO-ROOT BLD.101	TEL 086-805-2611	FAX 086-244-6767
広島営業所	〒730-0051 広島県広島市中区大手町3-1-9 広島鯉城通りビル5F	TEL 082-544-1750	FAX 082-544-1751
松山営業所	〒790-0905 愛媛県松山市樽味4-9-22 フォーレスト21 1F	TEL 089-986-8562	FAX 089-986-8563
福岡営業所	〒812-0013 福岡県福岡市博多区博多駅東3-13-21 エフビルWING7F	TEL 092-415-4466	FAX 092-415-4467
大分出張所	〒870-0823 大分県大分市東大道1-11-1 タンネンバウムⅢ 2F	TEL 097-543-7745	FAX 097-543-7746
熊本営業所	〒862-0954 熊本県熊本市中央区神水1-38-33 幸山ビル1F	TEL 096-386-5210	FAX 096-386-5112

IAI America, Inc.

USA Headquarter & Western Region (Los Angeles) : 2690 W. 237th Street, Torrance, CA 90505 (800) 736-1712
Midwest Branch Office (Chicago) : 110 E. State Pkwy, Schaumburg, IL 60173 (800) 944-0333
Southeast Branch Office (Atlanta) : 1220 Kennestone Circle, Suite 108, Marietta, GA 30066 (888) 354-9470

IAI (Shanghai) Co., Ltd.

SHANGHAI JIAHUA BUSINESS CENTER A8-303,808,
Hongqiao Rd. shanghai 200030, China

ホームページ www.iai-robot.co.jp

当カタログに記載されている内容は、製品改良のため予告なしに変更することがあります。

ロボシリンダ/ロボシリンダー/ROBOCYLINDER/エレスリンダ/エレスリンダー/ELECYLINDER/デジタルスピコン/ラジアルシリンダ/ラジアルシリンダー/RADIAL CYLINDER/
パワーコン/パワーコンスカラは株式会社アイエイアイの登録商標です。

IAI Industrieroboter GmbH

Ober der Röth 4, D-65824 Schwalbach am Taunus, Germany

IAI Robot (Thailand) Co., Ltd.

825 PhairojKijja Tower 7th FL, Debaratana RD.,
Bangna Nuea, Bangna, Bangkok 10260, Thailand