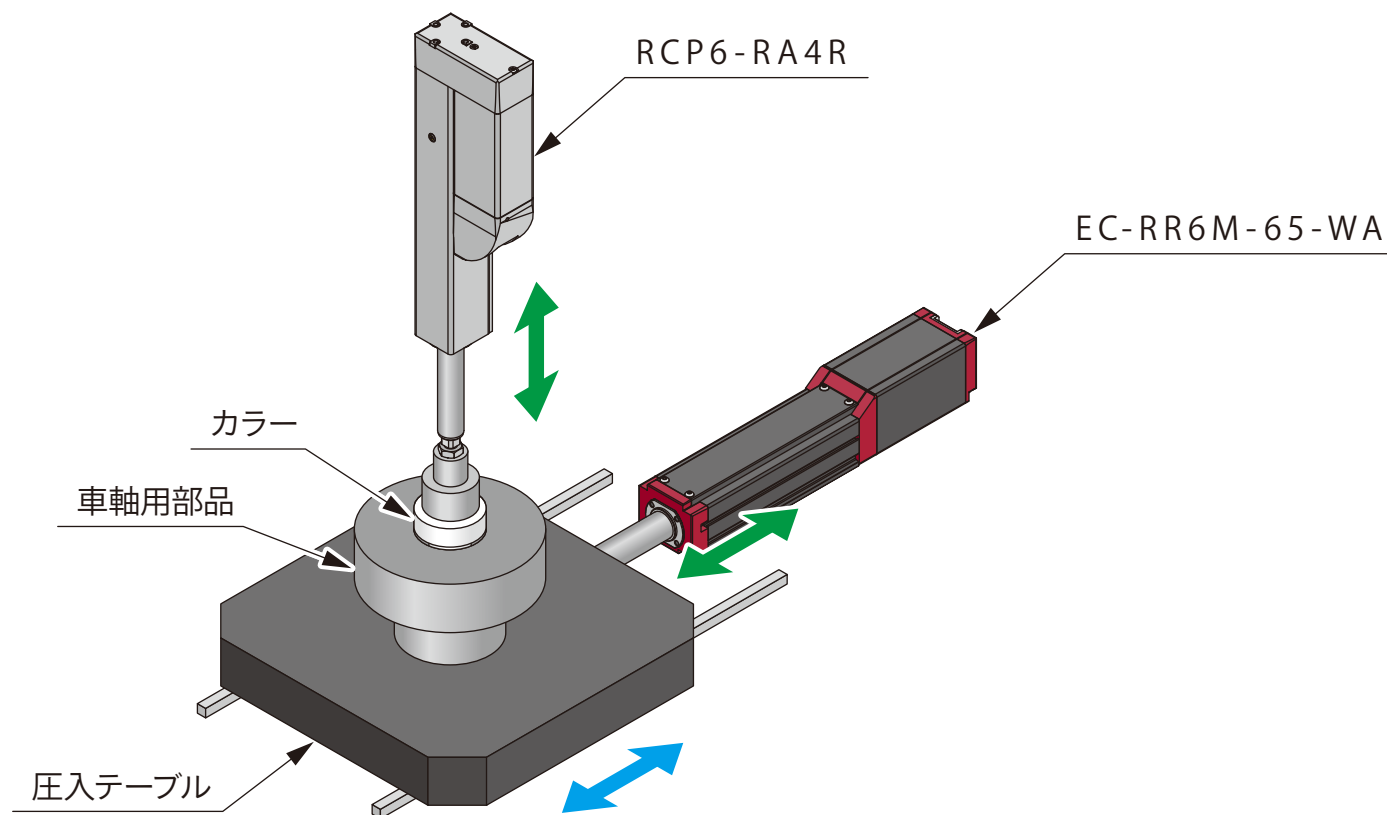


自動車用車軸部品のカラー圧入装置

用途 自動車用車軸部品のカラーを圧入する装置。



解説

自動車用車軸部品のカラーを圧入する半自動機です。

テーブル駆動用にエアシリンダーを使用していましたが、エアシリンダー 1 軸分だけのために、圧縮空気を供給していました。

上記を置き換えることで、圧縮空気の供給が不要になり、FRL（エアフィルター、レギュレーター、ルブリケーター）ユニットが不要、配管工数、調整工数が削減できました。