

# EC-RR7 W

防塵・防滴 315mm 本体幅 70mm 24Vパルスモーター

**型式項目**

EC - RR7   W

シリーズ	タイプ	リード	仕様	ストローク	電源・I/Oケーブル長	オプション	
EC	RR7	S	24mm	W	防塵防滴	-	
		H	16mm				ストローク
		M	8mm				電源・I/Oケーブル長
		L	4mm				オプション

ストローク: 65mm, 315mm; 65mm, 315mm (50mmごと)  
電源・I/Oケーブル長: 下記電源・I/Oケーブル長 価格表参照  
オプション: 下記オプション 価格表参照



CE RoHS 10

水平 垂直 横立て 天吊り

ラジアル荷重対応 ラジアルシリンダー®

**ストローク別価格表(標準価格)**

ストローク (mm)	標準価格	ストローク (mm)	標準価格
65	-	215	-
115	-	265	-
165	-	315	-

**オプション価格表(標準価格)**

名称	オプション記号	参照頁	標準価格
アクチュエーターケーブル長 5m	AC5	2-625	-
アクチュエーターケーブル長 2m (フッ素ゴム被覆仕様) (注1)	ACF2	2-625	-
アクチュエーターケーブル長 5m (フッ素ゴム被覆仕様) (注1)	ACF5	2-625	-
RCON-EC接続仕様 (注2)	ACR	2-625	-
ブレーキ	B	2-625	-
先端アダプター (フランジ)	FFA	2-628	-
フランジ (前)	FL	2-629	-
フード金具	FT	2-631	-
指定グリス塗布仕様	G5	2-635	-
先端アダプター (離ねじ)	NFA	2-636	-
原点逆仕様	NM	2-638	-
PNP仕様	PN	2-638	-
フッ素ゴムシール仕様 (注1)	SLF	2-640	-
電源2系統仕様	TMD2	2-641	-
バッテリーレス	WA	2-642	-
アプソリュートエンコーダ仕様	WA	2-642	-
無線通信仕様	WL	2-642	-
無線軸動作対応仕様	WL2	2-643	-

(注1) アクチュエーターケーブル長変更(フッ素ゴム被覆仕様) (ACF2/ACF5)を選択した場合は、フッ素ゴムシール仕様 (SLF)が含まれます。そのため、どちらか1つを選択可能です。  
(注2) RCON-EC接続仕様 (ACR) 選択時は、PNP仕様 (PN)および電源2系統仕様 (TMD2)を選択できません。

**選定上の注意**

- 「メインスペック」の可搬質量は最大値を表記しています。省電力設定を有効にする場合は、メインスペックが変わりますので、詳細は「速度・加速度別可搬質量表」をご参照ください。
- ラジアルシリンダーはガイドを内蔵しています。ロッドに作用するラジアル荷重についての詳細は2-85ページをご確認ください。
- 水平可搬質量は、外付けガイドを併用した場合です。
- 押付け動作を行う場合は「押付け力と電流制限値の相関図」をご確認ください。押付け力は目安の値です。
- 使用周囲温度によって、デューティ比の制限が必要です。詳細は1-306ページをご確認ください。
- インターフェイスボックスは防塵防滴処理されていません。水のかからないところに設置してください。詳細は1-287ページをご確認ください。
- 取付け姿勢によっては注意が必要です。詳細は1-287ページをご確認ください。

**電源・I/Oケーブル長価格表(標準価格)**

(注) アクチュエーターケーブルと電源I/Oケーブルの長さは、合計が10m以下になるように選択してください。

**標準コネクターケーブル**

ケーブル記号	ケーブル長	ユーザー配線仕様 (バラ線)	RCON-EC接続仕様 (注4) (両端コネクター付き)
		CB-EC-PWBIO□□□-RB付属	CB-REC-PWBIO□□□-RB付属
0	ケーブル無し	- (注3)	-
1 ~ 3	1 ~ 3m	-	-
4 ~ 5	4 ~ 5m	-	-
6 ~ 7	6 ~ 7m	-	-
8	8m	-	-

(注3) 端子台コネクターのみ付属します。詳細は2-653ページをご確認ください。  
(注4) オプションでRCON-EC接続仕様 (ACR) を選択した場合です。  
(注) ロボットケーブルです。

**4方向コネクターケーブル**

ケーブル記号	ケーブル長	ユーザー配線仕様 (バラ線)	RCON-EC接続仕様 (注5) (両端コネクター付き)
		CB-EC2-PWBIO□□□-RB付属	CB-REC2-PWBIO□□□-RB付属
S1 ~ S3	1 ~ 3m	-	-
S4 ~ S5	4 ~ 5m	-	-
S6 ~ S7	6 ~ 7m	-	-
S8	8m	-	-

(注5) オプションでRCON-EC接続仕様 (ACR) を選択した場合です。  
(注) ロボットケーブルです。

**メインスペック**

項目	内容					
リード	ボールねじリード (mm)	24	16	8	4	
	可搬質量	最大可搬質量 (kg) (省電力無効)	20	50	60	80
		最大可搬質量 (kg) (省電力有効)	18	40	50	55
	速度/加減速度	最高速度 (mm/s)	860	700	350	175
		最低速度 (mm/s)	30	20	10	5
		定格加減速度 (G)	0.3	0.3	0.3	0.3
最高加減速度 (G)		1	1	1	1	
垂直	可搬質量	最大可搬質量 (kg) (省電力無効)	3	8	18	19
	最大可搬質量 (kg) (省電力有効)	3	5	17.5	19	
	最高速度 (mm/s)	640	560	350	175	
	最低速度 (mm/s)	30	20	10	5	
	定格加減速度 (G)	0.3	0.3	0.3	0.3	
	最高加減速度 (G)	0.5	0.5	0.5	0.5	
押付け	押付け時最大推力 (N)	182	273	547	1094	
	押付け最高速度 (mm/s)	20	20	20	20	
ブレーキ	ブレーキ仕様	無励磁作動電磁ブレーキ				
	ブレーキ保持力 (kgf)	3	8	18	19	
ストローク	最小ストローク (mm)	65	65	65	65	
	最大ストローク (mm)	315	315	315	315	

項目	内容	
駆動方式	ボールねじ φ12mm 転造C10	
繰返し位置決め精度	±0.05mm	
ロストモーション	- (2点間位置決め機能のため、表記できません。)	
リニアガイド	直動無限循環型	
主要部材質	ロッド	φ30mm 材質: アルミ 硬質アルマイト処理
	フレーム	材質: アルミ 黒色アルマイト処理
	ダストシール	ゴム (NBR)
アクチュエーターケーブル	塩化ビニル (PVC)	
ロッド不回転精度 (注6)	0度	
使用周囲温度・湿度	0~40°C、85% RH以下 (結露なきこと)	
保護等級	IP67	
耐振動・耐衝撃	4.9m/s <sup>2</sup>	
海外対応規格	CEマーク、RoHS指令	
モーター種類	パルスモーター (□56) (電源容量: 最大4.2A)	
エンコーダ種類	インクリメンタル/バッテリーレスアプソリュート	
エンコーダパルス数	800 pulse/rev	
納期	ホームページ [納期照会] に記載	

(注6) 無負荷時のロッド回転方向変位角です。

速度・加速度別可搬質量表 ※ 出荷時は省電力設定無効です。詳細は1-23ページをご参照ください。

省電力設定無効 (パワーモード) 可搬質量の単位はkgです。空欄は動作不可となります。

リード	水平						垂直						
姿勢	加速度 (G)						加速度 (G)						
速度 (mm/s)	0.3	0.5	0.7	1	0.3	0.5	0.3	0.5	0.7	1	0.3	0.5	
0	20	18	15	12	3	3	0	50	40	35	30	8	8
200	20	18	15	12	3	3	140	50	40	35	30	8	8
400	20	14	12	8	3	3	280	50	35	25	20	7	7
420	17	12	10	6	3	3	420	25	18	14	10	4.5	4
600	14	6	5	4	3	2	560	10	5	3	2	2	1
640	5	3	2	1.5	2	1	700	2					
800	5	1	1										
860	2	0.5											

省電力設定有効 (省エネモード) 可搬質量の単位はkgです。空欄は動作不可となります。

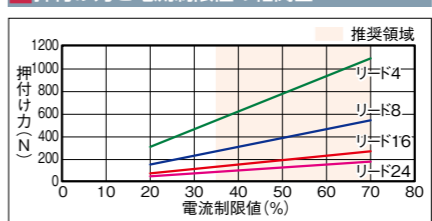
リード	水平						垂直								
姿勢	加速度 (G)						加速度 (G)								
速度 (mm/s)	0.3	0.7	0.3	0.3	0.7	0.3	0.3	0.7	0.3	0.3	0.7	0.3			
0	18	9.5	3	0	40	25	5	0	50	30	17.5	0	55	50	19
200	18	9.5	3	140	40	25	5	70	50	30	17.5	35	55	50	19
420	10	5	1.5	280	18	12	2	140	50	30	7	70	55	50	13
600	1			420	1.5	1		210	14	7	2	105	30	15	2

**ストロークと最高速度**

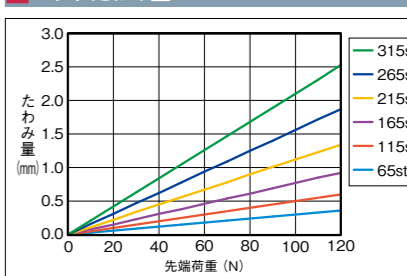
リード (mm)	省電力設定	65~315 (50mmごと)
24	無効	860 < 640 >
	有効	600 < 420 >
16	無効	700 < 560 >
	有効	420 < 280 >
8	無効	350
	有効	210
4	無効	175
	有効	105

(注) <>内は垂直使用の場合です。(単位はmm/s)

**押付け力と電流制限値の相関図**

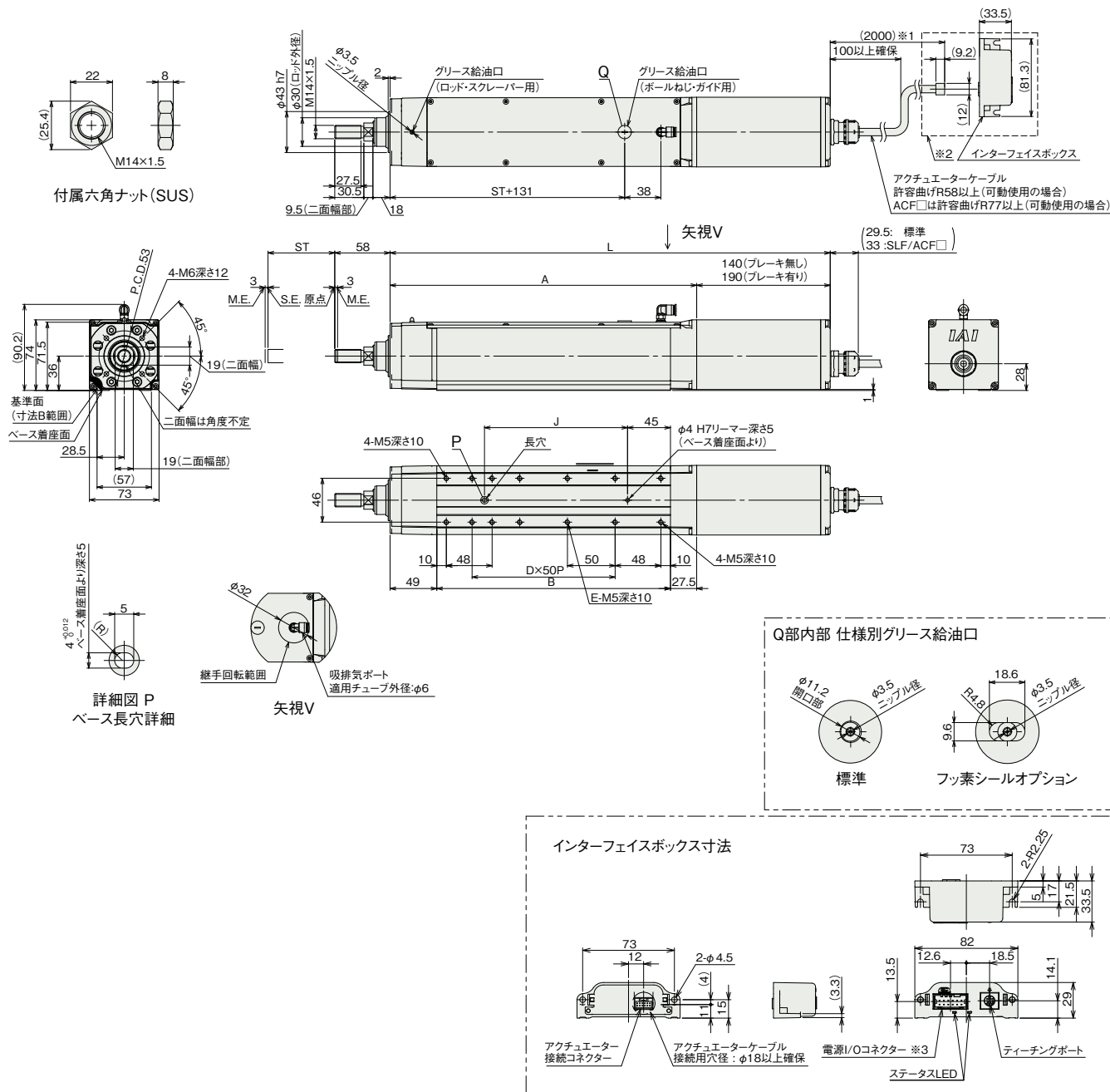


**ロッドたわみ量**



- ※1 アクチュエーターケーブルの長さは、オプションで5mを選択できます。
  - ※2 破線内のインターフェイスボックス中継部は、防塵防滴処理されません。
  - ※3 アクチュエーターケーブルと電源I/Oケーブルの長さは、合計10m以下になるように選択してください。
- (注) 原点復帰を行った場合は、ロッドがM.E.まで移動しますので周辺物との干渉にご注意ください。

ST: ストローク  
M.E.: メカニカルエンド  
S.E.: ストロークエンド



■ストローク別寸法

ストローク		65	115	165	215	265	315
L	ブレーキ無し	411.5	461.5	511.5	561.5	611.5	661.5
	ブレーキ有り	461.5	511.5	561.5	611.5	661.5	711.5
A		271.5	321.5	371.5	421.5	471.5	521.5
B		195	245	295	345	395	445
D		2	3	4	5	6	7
E		4	6	8	10	12	14
J		100	150	200	250	300	350

■ストローク別質量

ストローク		65	115	165	215	265	315
質量 (kg)	ブレーキ無し	4.7	5.1	5.6	6.1	6.5	7
	ブレーキ有り	5.3	5.7	6.2	6.6	7.1	7.5

■適応コントローラー

(注) ECシリーズはコントローラー内蔵です。内蔵コントローラーの詳細は、2-649ページをご確認ください。