

EC-S3□AR

EC-DS3□AR (デジタルスピコン付き)

簡易防塵
モーター折返し
本体幅 40mm
24Vパルスモーター

■型式項目

シリーズ	タイプ	リード	仕様	仕様	ストローク	電源・I/Oケーブル長	オプション
S3	標準	H 6mm	A 長ストローク対応	R 1 モーター折返し	200 200mm 400 400mm (50mmごと)	下記電源・I/Oケーブル長 価格表参照	下記オプション 価格表参照
DS3	デジタルスピコン	M 4mm L 2mm					



CE RoHS 10
水平 垂直 横立て 天吊り

(注) 上写真はモーター左折返し仕様 (ML) です。

ストローク別価格表 (標準価格)

ストローク (mm)	標準価格		ストローク (mm)	標準価格	
	S3□AR	DS3□AR		S3□AR	DS3□AR
200	-	-	350	-	-
250	-	-	400	-	-
300	-	-			

オプション価格表 (標準価格)

名称	オプション記号	参照頁	標準価格
RCON-EC接続仕様 (注1)	ACR	2-625	-
ブレーキ	B	2-625	-
フット金具	FT	2-631	-
指定グリース塗布仕様	G5	2-635	-
モーター左折返し仕様 (注2)	ML	2-635	-
モーター右折返し仕様 (注2)	MR	2-635	-
原点逆仕様	NM	2-638	-
PNP仕様	PN	2-638	-
スライダー部ローラー仕様	SR	2-641	-
電源2系統仕様	TMD2	2-641	-
バッテリーレス	WA	2-642	-
アプシユートエンコーダー仕様	WA	2-642	-
無線通信仕様	WL	2-642	-
無線軸動作対応仕様	WL2	2-643	-

(注1) RCON-EC接続仕様 (ACR) 選択時は、PNP仕様 (PN) および電源2系統仕様 (TMD2) を選択できません。

(注2) 型式項目のオプション欄に必ずいずれかの型式をご記入ください。

電源・I/Oケーブル長価格表 (標準価格)

標準コネクタケーブル

ケーブル記号	ケーブル長	ユーザー配線仕様 (バラ線)	RCON-EC接続仕様 (注4) (両端コネクタ付き)
		CB-EC-PWBIO□□□-RB付属	CB-REC-PWBIO□□□-RB付属
0	ケーブル無し	- (注3)	-
1 ~ 3	1 ~ 3m	-	-
4 ~ 5	4 ~ 5m	-	-
6 ~ 7	6 ~ 7m	-	-
8 ~ 10	8 ~ 10m	-	-

(注3) 端子台コネクタのみ付属します。詳細は2-653ページをご確認ください。

(注4) オプションでRCON-EC接続仕様 (ACR) を選択した場合です。

(注) ロボットケーブルです。

4方向コネクタケーブル

ケーブル記号	ケーブル長	ユーザー配線仕様 (バラ線)	RCON-EC接続仕様 (注5) (両端コネクタ付き)
		CB-EC2-PWBIO□□□-RB付属	CB-REC2-PWBIO□□□-RB付属
S1 ~ S3	1 ~ 3m	-	-
S4 ~ S5	4 ~ 5m	-	-
S6 ~ S7	6 ~ 7m	-	-
S8 ~ S10	8 ~ 10m	-	-

(注5) オプションでRCON-EC接続仕様 (ACR) を選択した場合です。

(注) ロボットケーブルです。

選定上の注意

- 「メインスペック」の可搬質量は最大値を表記しています。詳細は「速度・加速度別可搬質量表」をご参照ください。
- 押付け動作を行う場合は「押付け力と電流制限値の相関図」をご参照ください。押付け力は目安の値です。注意点は1-295ページをご確認ください。
- 取付け姿勢によっては注意が必要です。詳細は1-287ページをご確認ください。
- 張出し負荷長の目安は、Ma・Mb・Mc方向100mm以下です。張出し負荷長については2-103ページの説明をご確認ください。
- 取付け物体の重心位置は、張出し距離の1/2以下としてください。張出し距離や負荷モーメントが許容値内であっても、動作中に異常な振動や音などが発生する場合は、動作条件を緩めてご使用ください。

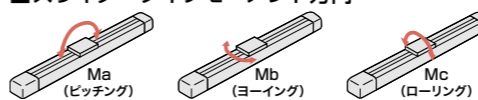
メインスペック

項目	内容				
リード	ボールねじリード (mm)	6	4	2	
水平	可搬質量	最大可搬質量 (kg)	3.5	6	9
		最高速度 (mm/s)	360	240	120
	速度/加減速度	最低速度 (mm/s)	8	5	3
		定格加減速度 (G)	0.3	0.3	0.3
		最高加減速度 (G)	0.5	0.3	0.3
垂直	可搬質量	最大可搬質量 (kg)	1.5	2.5	3.5
		最高速度 (mm/s)	360	240	120
	速度/加減速度	最低速度 (mm/s)	8	5	3
		定格加減速度 (G)	0.3	0.3	0.3
		最高加減速度 (G)	0.3	0.3	0.3
押付け	押付け時最大推力 (N)	45	68	136	
ブレーキ	押付け最高速度 (mm/s)	20	20	20	
	ブレーキ仕様	無励磁作動電磁ブレーキ			
ストローク	ブレーキ保持力 (kgf)	1.5	2.5	3.5	
	最小ストローク (mm)	200	200	200	
	最大ストローク (mm)	400	400	400	
	ストロークピッチ (mm)	50	50	50	

項目	内容
駆動方式	ボールねじ φ6mm 転造C10
繰返し位置決め精度	±0.05mm
ロストモーション	- (2点間位置決め機能のため、表記できません。)
ベース	専用アルミ押出材 (A6063S5-T5相当) 黒色アルマイト処理
リニアガイド	直動無限循環型
静的許容モーメント	Ma: 9.5 N・m
	Mb: 13.5 N・m
	Mc: 15.1 N・m
動的許容モーメント (注6)	Ma: 3.8 N・m
	Mb: 5.4 N・m
	Mc: 6.1 N・m
使用周囲温度・湿度	0~40°C、85% RH以下 (結露なきこと)
保護等級	IP20
耐振動・耐衝撃	4.9m/s ²
海外対応規格	CEマーク、RoHS指令
モーター種類	パルスモーター (□28) (電源容量: 最大2.2A)
エンコーダー種類	インクリメンタル/バッテリーレスアプシユート
エンコーダーパルス数	800 pulse/rev
納期	ホームページ [納期照会] に記載

(注6) 基準定格寿命5,000kmの場合です。走行寿命は運転条件、取付け状態によって異なります。1-256ページにて走行寿命をご確認ください。

スライダータイプモーメント方向



速度・加速度別可搬質量表

可搬質量の単位はkgです。

リード6

姿勢	水平		垂直
	加速度 (G)		
速度 (mm/s)	0.3	0.5	0.3
0	3.5	3	1.5
120	3.5	3	1.5
210	3.5	3	1.5
255	3.5	3	1.5
315	3.5	3	1.5
360	3.5	3	1.5

リード4

姿勢	水平		垂直
	加速度 (G)		
速度 (mm/s)	0.3	0.3	
0	6	2.5	
80	6	2.5	
140	6	2.5	
170	6	2.5	
210	6	2.5	
240	5.5	2.5	

リード2

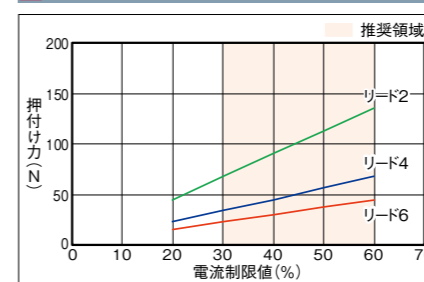
姿勢	水平		垂直
	加速度 (G)		
速度 (mm/s)	0.3	0.3	
0	9	3.5	
40	9	3.5	
70	9	3.5	
85	9	3.5	
105	9	3.5	
120	9	3	

ストロークと最高速度

リード (mm)	200~400 (50mmごと)
6	360
4	240
2	120

(単位はmm/s)

押付け力と電流制限値の相関図



■寸法図

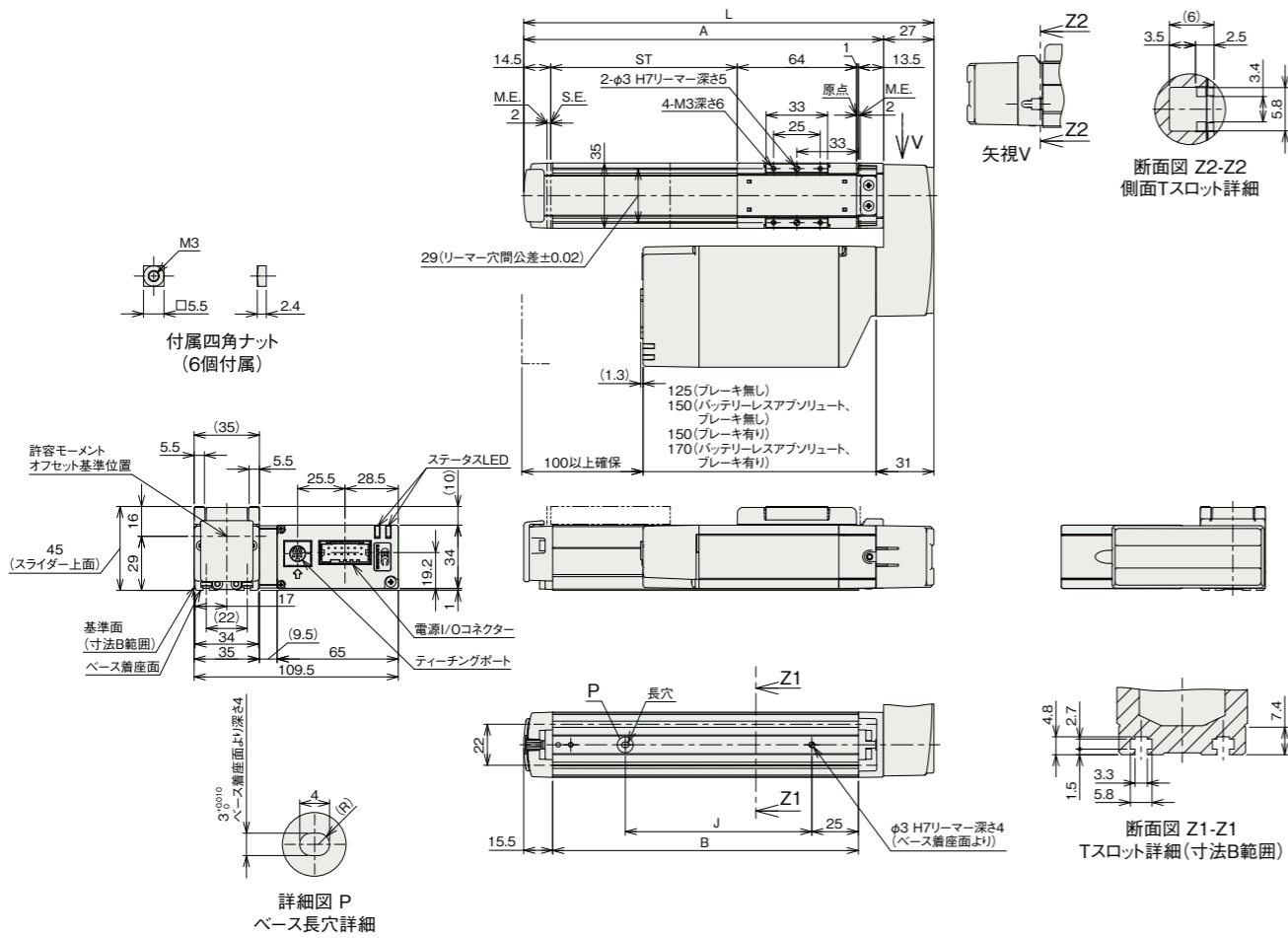
CAD図面がホームページよりダウンロード出来ます。
www.iai-robot.co.jp



■EC-S3□AR

(注) 原点復帰を行った場合は、スライダがM.E.まで移動しますので周辺物との干渉にご注意ください。
(注) 四角ナットにはナットホルダー(6個)が付属されます。
(注) 下図はモーター左折返し仕様(ML)の場合です。

ST: ストローク
M.E.: メカニカルエンド
S.E.: ストロークエンド



■ストローク別寸法

ストローク	200	250	300	350	400
L	320	370	420	470	520
A	293	343	393	443	493
B	264	314	364	414	464
J	200	250	300	350	400

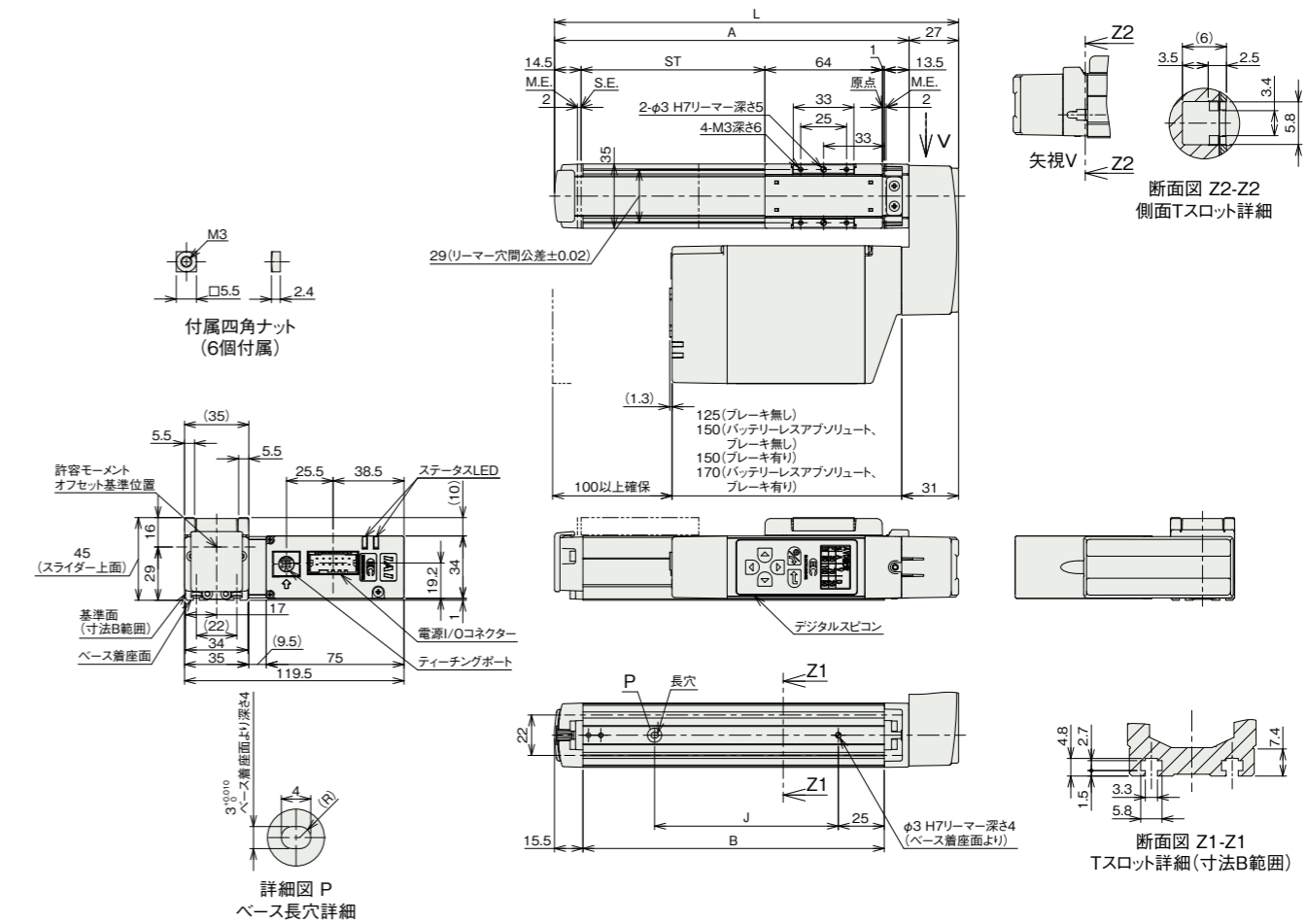
■ストローク別質量

ストローク	200	250	300	350	400
質量 (kg)					
ブレーキ無し	1.1	1.2	1.3	1.4	1.5
ブレーキ有り	1.2	1.3	1.4	1.5	1.6

■EC-DS3□AR(デジタルスピコン付き)

(注) 原点復帰を行った場合は、スライダがM.E.まで移動しますので周辺物との干渉にご注意ください。
(注) 四角ナットにはナットホルダー(6個)が付属されます。
(注) 下図はモーター左折返し仕様(ML)の場合です。

ST: ストローク
M.E.: メカニカルエンド
S.E.: ストロークエンド



■ストローク別寸法

ストローク	200	250	300	350	400
L	320	370	420	470	520
A	293	343	393	443	493
B	264	314	364	414	464
J	200	250	300	350	400

■ストローク別質量

ストローク	200	250	300	350	400
質量 (kg)					
ブレーキ無し	1.2	1.3	1.4	1.5	1.6
ブレーキ有り	1.3	1.4	1.5	1.6	1.7

■適応コントローラー

(注) ECシリーズはコントローラー内蔵です。内蔵コントローラーの詳細は、2-647ページをご確認ください。