

EC-S6X□AHCR

EC-DS6X□AHCR (デジタルスピコン付き)

クリーン サポート機構 モーターストレート 本体幅 60mm 24Vパルスモーター

■型式項目

シリーズ	タイプ	リード	仕様	仕様	ストローク	電源・I/Oケーブル長	オプション	
S6X	標準	S 20mm	AH 高剛性	CR クリーンルーム仕様	450 1500	450mm 1500mm (50mmごと) ※リードにより 最小/最大ストロークは異なります。 「メインスペック」にて ご確認ください。	下記電源・I/Oケーブル長 価格表参照	下記オプション 価格表参照
DS6X	デジタルスピコン	H 12mm M 6mm L 3mm						



ストローク別価格表(標準価格)

ストローク (mm)	標準価格		ストローク (mm)	標準価格	
	S6X□AHCR	DS6X□AHCR		S6X□AHCR	DS6X□AHCR
450	-	-	1000	-	-
500	-	-	1050	-	-
550	-	-	1100	-	-
600	-	-	1150	-	-
650	-	-	1200	-	-
700	-	-	1250	-	-
750	-	-	1300	-	-
800	-	-	1350	-	-
850	-	-	1400	-	-
900	-	-	1450	-	-
950	-	-	1500	-	-

オプション価格表(標準価格)

名称	オプション記号	参照頁	標準価格
RCON-EC接続仕様(注1)	ACR	2-625	-
ブレーキ	B	2-625	-
原点逆仕様	NM	2-638	-
PNP仕様	PN	2-638	-
電源2系統仕様	TMD2	2-641	-
吸引用継手取付け位置勝手違い	VR	2-642	-
バッテリーレス	WA	2-642	-
アプリケーションエンコーダー仕様			-
無線通信仕様	WL	2-642	-
無線軸動作対応仕様	WL2	2-643	-

(注1) RCON-EC接続仕様(ACR)選択時は、PNP仕様(PN)および電源2系統仕様(TMD2)を選択できません。

選定上の注意

- ストロークによって最高速度が変化します。「ストロークと最高速度」にて希望するストロークの最高速度をご確認ください。
- 「メインスペック」の可搬質量は最大値を表記しています。省電力設定を有効にする場合は、メインスペックが変わりますので、詳細は「速度・加速度別可搬質量表」をご参照ください。
- 押付け動作を行う場合は「押付け力と電流制限値の相関図」をご参照ください。押付け力は目安の値です。注意点は1-295ページをご確認ください。
- 使用周囲温度によって、デューティ比の制限が必要です。詳細は1-306ページをご参照ください。
- 取付け姿勢によっては注意が必要です。詳細は1-287ページをご確認ください。
- 突出し負荷長の目安は、Ma・Mb・Mc方向300mm以下です。突出し負荷長については2-103ページの説明をご確認ください。
- 取付け物体の重心位置は、突出し距離の1/2以下としてください。突出し距離や負荷モーメントが許容値内であっても、動作中に異常な振動や音などが発生する場合は、動作条件を緩めてご使用ください。

電源・I/Oケーブル長価格表(標準価格)

■標準コネクタケーブル

ケーブル記号	ケーブル長	ユーザー配線仕様 (パラ線)		RCON-EC接続仕様(注3) (両端コネクタ付き)	
		CB-EC-PWBIO□□□-RB付属	CB-REC-PWBIO□□□-RB付属	CB-EC-PWBIO□□□-RB付属	CB-REC-PWBIO□□□-RB付属
0	ケーブル無し	-	-	-	-
1~3	1~3m	-	-	-	-
4~5	4~5m	-	-	-	-
6~7	6~7m	-	-	-	-
8~10	8~10m	-	-	-	-

(注2) 端子台コネクタのみ付属します。詳細は2-653ページをご確認ください。
(注3) オプションでRCON-EC接続仕様(ACR)を選択した場合です。
(注) ロボットケーブルです。

4方向コネクタケーブル

ケーブル記号	ケーブル長	ユーザー配線仕様 (パラ線)		RCON-EC接続仕様(注4) (両端コネクタ付き)	
		CB-EC2-PWBIO□□□-RB付属	CB-REC2-PWBIO□□□-RB付属	CB-EC2-PWBIO□□□-RB付属	CB-REC2-PWBIO□□□-RB付属
S1~S3	1~3m	-	-	-	-
S4~S5	4~5m	-	-	-	-
S6~S7	6~7m	-	-	-	-
S8~S10	8~10m	-	-	-	-

(注4) オプションでRCON-EC接続仕様(ACR)を選択した場合です。
(注) ロボットケーブルです。

メインスペック

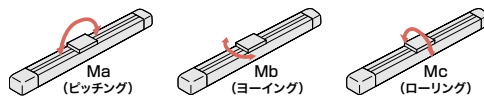
項目	内容	20				12				6				3				
		速度	加速度	速度	加速度	速度	加速度	速度	加速度	速度	加速度	速度	加速度	速度	加速度			
リード	ボールねじリード(mm)	20	12	6	3	20	12	6	3	20	12	6	3	20	12	6	3	
水平	可搬質量	最大可搬質量(kg)(省電力無効)	15	26	32	40	15	26	32	40	15	26	32	40	15	26	32	40
		最大可搬質量(kg)(省電力有効)	8	14	20	25	8	14	20	25	8	14	20	25	8	14	20	25
		最高速度(mm/s)	1120	900	450	225	1120	900	450	225	1120	900	450	225	1120	900	450	225
		最低速度(mm/s)	25	15	8	4	25	15	8	4	25	15	8	4	25	15	8	4
		定格加減速度(G)	0.3	0.3	0.3	0.3	0.3	0.3	0.3	0.3	0.3	0.3	0.3	0.3	0.3	0.3	0.3	0.3
垂直	可搬質量	最大可搬質量(kg)(省電力無効)	1	2.5	6	16	1	2.5	6	16	1	2.5	6	16	1	2.5	6	16
		最大可搬質量(kg)(省電力有効)	0.75	2	5	10	0.75	2	5	10	0.75	2	5	10	0.75	2	5	10
		最高速度(mm/s)	960	800	450	225	960	800	450	225	960	800	450	225	960	800	450	225
		最低速度(mm/s)	25	15	8	4	25	15	8	4	25	15	8	4	25	15	8	4
		定格加減速度(G)	0.3	0.3	0.3	0.3	0.3	0.3	0.3	0.3	0.3	0.3	0.3	0.3	0.3	0.3	0.3	0.3
押付け	押付け時最大推力(N)	67	112	224	449	67	112	224	449	67	112	224	449	67	112	224	449	
	押付け最高速度(mm/s)	20	20	20	20	20	20	20	20	20	20	20	20	20	20	20	20	20
クリーンルーム仕様	吸引量(NL/min)(注5)	110	110	55	40	110	110	55	40	110	110	55	40	110	110	55	40	
ブレーキ	ブレーキ仕様	無励磁作動電磁ブレーキ																
ストローク	ブレーキ保持力(kgf)	1	2.5	6	16	1	2.5	6	16	1	2.5	6	16	1	2.5	6	16	
	最小ストローク(mm)	550	450	450	450	550	450	450	450	550	450	450	450	550	450	450	450	
	最大ストローク(mm)	1500	1500	1400	1000	1500	1500	1400	1000	1500	1500	1400	1000	1500	1500	1400	1000	
	ストロークピッチ(mm)	50	50	50	50	50	50	50	50	50	50	50	50	50	50	50	50	

(注5) 最高速度時における吸引量の目安です。

項目	内容
駆動方式	ボールねじ φ10mm 転造C10
繰返し位置決め精度	±0.05mm
ロスリモーション	-(2点間位置決め機能のため、表記できません。)
ベース	専用アルミ押出材(A6063SS-T6相当) 黒色アルマイト処理
リニアガイド	直動無限循環型
静的許容モーメント	Ma: 48.5 N·m
	Mb: 69.3 N·m
	Mc: 103 N·m
動的許容モーメント(注6)	Ma: 33.7 N·m
	Mb: 40.2 N·m
	Mc: 55.3 N·m
クリーン度	ISOクラス2.5(ISO 14644-1規格)
使用周囲温度・湿度	0~40℃、85% RH以下(結露なきこと)
保護等級	IP20
耐振動・耐衝撃	4.9m/s ²
海外対応規格	CEマーク、RoHS指令
モーター種類	パルスモーター(□42) (電源容量: 最大4.2A)
エンコーダー種類	インクリメンタル/バッテリーレスアプリケーション
エンコーダーパルス数	800 pulse/rev
納期	ホームページ[納期照会]に記載

(注6) 基準定格寿命5,000kmの場合です。走行寿命は運転条件、取付け状態によって異なります。1-256ページにて走行寿命をご確認ください。

■スライダタイプモーメント方向



速度・加速度別可搬質量表 ※出荷時は省電力設定無効です。詳細は1-23ページをご参照ください。

■省電力設定無効(パワーモード)

可搬質量の単位はkgです。空欄は動作不可となります。

リード	姿勢	水平					垂直															
		速度	加速度(G)				速度	加速度(G)														
リード20	速度(mm/s)	0.3	0.5	0.7	1	0.3	0.5	0.7	1	0.3	0.5	0.7	1	0.3	0.5	0.7	1	0.3	0.5			
	0	15	10	8	7	1	1	26	18	16	14	2.5	2.5	32	26	24	20	6	6			
	160	15	10	8	7	1	1	80	26	18	16	14	2.5	2.5	100	32	26	24	20	6	6	
	320	12	10	8	6	1	1	200	26	18	16	14	2.5	2.5	160	32	26	24	20	6	6	
	480	12	9	8	6	1	1	320	24	18	14	12	2.5	2.5	220	32	26	24	20	6	6	
	640	12	8	6	4	1	1	440	21	13	11	7	2.5	2.5	280	32	26	24	16	6	6	
	800	10	6.5	4.5	3	1	1	560	15	11	4	3	2.5	2.5	340	26	16	11	8	5.5	4.5	
	960	6	4	2.5	1.5	1	1	700	8	5.5	3	2	1	1	400	16	6	3	1	2.5	1.5	
	1120	3	1					800	4	1.5	1		0.5		450	6	1			1		

可搬質量の単位はkgです。空欄は動作不可となります。

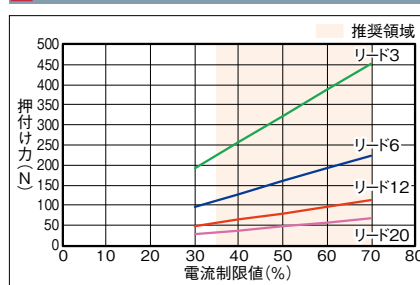
リード	姿勢	水平			垂直		
		速度	加速度(G)		速度	加速度(G)	
リード20	速度(mm/s)	0.3	0.7	0.3	0.3	0.7	0.3
	0	8	5	0.75	14	10	2
	160	8	5	0.75	14	10	2
	320	8	5	0.75	14	10	2
	480	8	4	0.75	14	10	2
	640	6	3	0.75	11	7	1.5
	800	4	1.5		7	2.5	1
					4	0.5	0.5

■ストロークと最高速度

リード (mm)	省電力設定	450 (mm)	500 (mm)	550~650 (50mmごと)	700 (mm)	750 (mm)	800 (mm)	850 (mm)	900 (mm)	950 (mm)	1000 (mm)	1050 (mm)	1100 (mm)	1150 (mm)	1200 (mm)	1250 (mm)	1300 (mm)	1350 (mm)	1400 (mm)	1450 (mm)	1500 (mm)
20	無効			1120<960>					970<960>	940	860	790	730	640	610	580	540	470	450	430	400
	有効			800<640>					790<640>	730<640>	640	610	580	540	470	450	430	400			
12	無効	900<800>		860<800>	770	680	620	560	510	460	425	380	360	330	315	285	270	250	235	220	
	有効			680					620	560	510	460	425	380	360	330	315	285	270	250	235
6	無効	450	430	380	340	310	280	255	230	210	185	175	165	140	135	125	115				
	有効			340					310	280	255	230	210	185	175	165	140	135	125	115	
3	無効	225		210	190	165	145	135	125	115											
	有効			170<140>		165<140>	145<140>	135	125	115											

(注) < >内は垂直使用の場合です。空欄は設定なしとなります。 (単位はmm/s)

■押付け力と電流制限値の相関図



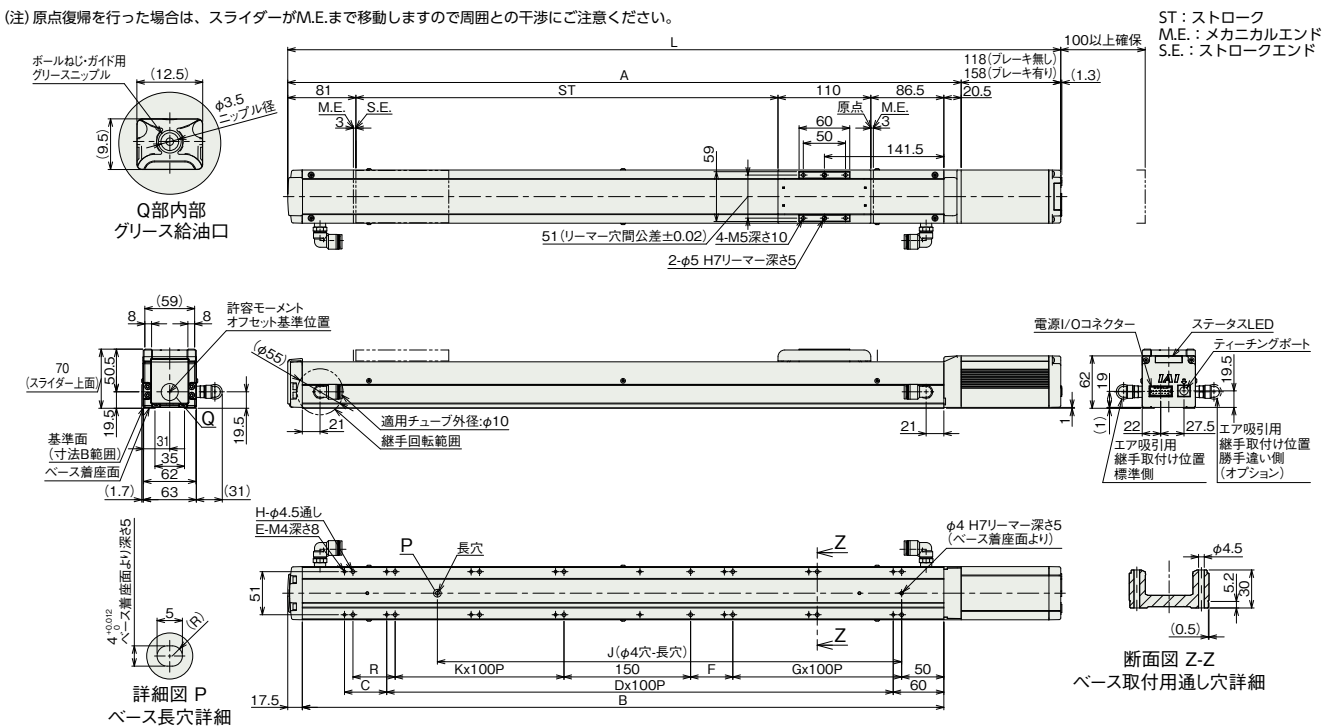
寸法図

CAD図面がホームページよりダウンロード出来ます。
www.iai-robot.co.jp

2次元 CAD 3次元 CAD

■EC-S6X□AHCR

(注) 原点復帰を行った場合は、スライダがM.E.まで移動しますので周囲との干渉にご注意ください。



■ストローク別寸法

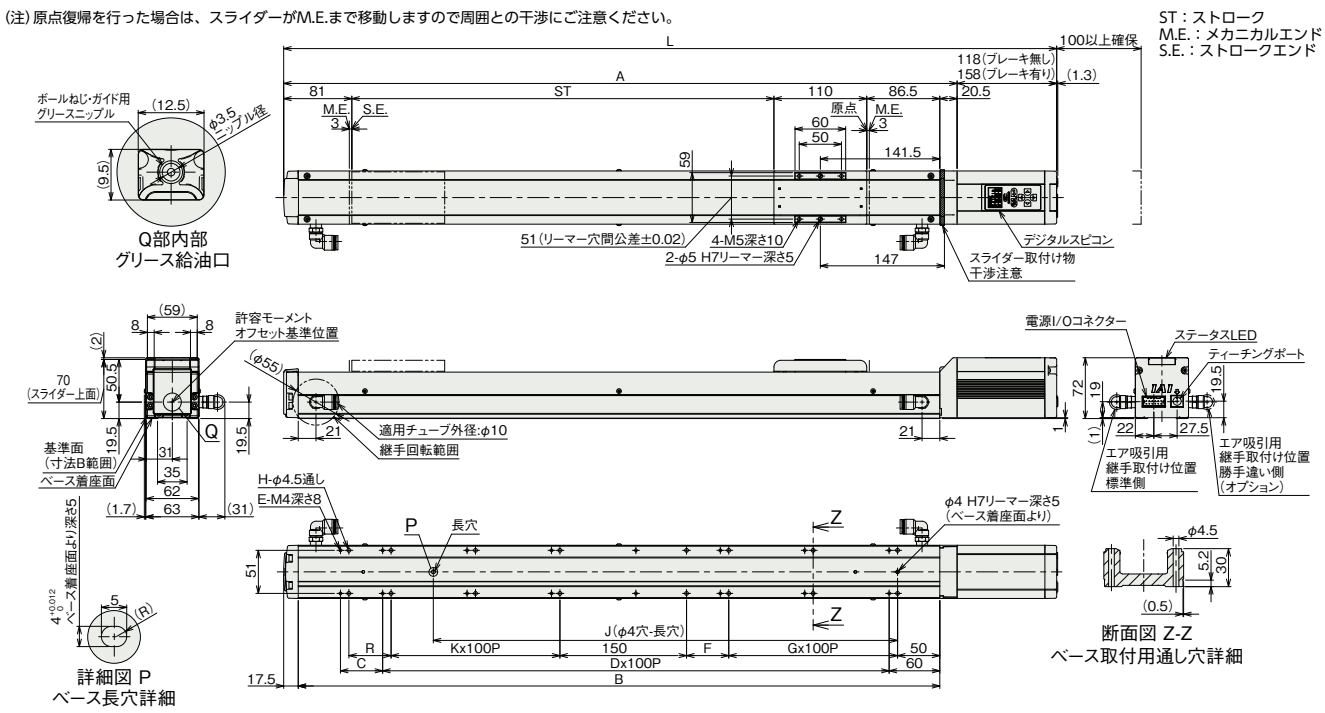
ストローク	450	500	550	600	650	700	750	800	850	900	950	1000	1050	1100	1150	1200	1250	1300	1350	1400	1450	1500
L	866	916	966	1016	1066	1116	1166	1216	1266	1316	1366	1416	1466	1516	1566	1616	1666	1716	1766	1816	1866	1916
ブレーキ無し	906	956	1006	1056	1106	1156	1206	1256	1306	1356	1406	1456	1506	1556	1606	1656	1706	1756	1806	1856	1906	1956
ブレーキ有り																						
A	748	798	848	898	948	998	1048	1098	1148	1198	1248	1298	1348	1398	1448	1498	1548	1598	1648	1698	1748	1798
B	710	760	810	860	910	960	1010	1060	1110	1160	1210	1260	1310	1360	1410	1460	1510	1560	1610	1660	1710	1760
C	0	50	0	50	0	50	0	50	0	50	0	50	0	50	0	50	0	50	0	50	0	50
D	6	6	7	7	8	8	9	9	10	10	11	11	12	12	13	13	14	14	15	15	16	16
E	14	16	16	18	18	20	20	22	22	24	24	26	26	28	28	30	30	32	32	34	34	36
F	50	50	0	0	50	50	0	0	50	50	0	0	50	50	0	0	50	50	0	0	50	50
G	2	2	3	3	3	3	4	4	4	4	5	5	5	5	6	6	6	6	7	7	7	7
H	14	16	16	16	18	20	20	20	22	24	24	26	28	28	30	32	32	32	32	32	34	36
J	500	550	600	650	700	750	800	850	900	950	1000	1050	1100	1150	1200	1250	1300	1350	1400	1450	1500	1550
K	2	2	2	3	3	3	3	4	4	4	4	5	5	5	5	6	6	6	6	7	7	7
R	0	50	50	0	0	50	50	0	0	50	50	0	0	50	50	0	0	50	50	0	0	50

■ストローク別質量

ストローク	450	500	550	600	650	700	750	800	850	900	950	1000	1050	1100	1150	1200	1250	1300	1350	1400	1450	1500
質量 (kg)	4.7	4.9	5.2	5.4	5.6	5.8	6.0	6.3	6.5	6.7	6.9	7.2	7.4	7.6	7.8	8.0	8.3	8.5	8.7	8.9	9.1	9.4
ブレーキ無し	4.9	5.1	5.4	5.6	5.8	6.0	6.2	6.5	6.7	6.9	7.1	7.4	7.6	7.8	8.0	8.2	8.5	8.7	8.9	9.1	9.3	9.6
ブレーキ有り																						

■EC-DS6X□AHCR<デジタルスピコン付き>

(注) 原点復帰を行った場合は、スライダがM.E.まで移動しますので周囲との干渉にご注意ください。



■ストローク別寸法

ストローク	450	500	550	600	650	700	750	800	850	900	950	1000	1050	1100	1150	1200	1250	1300	1350	1400	1450	1500
L	866	916	966	1016	1066	1116	1166	1216	1266	1316	1366	1416	1466	1516	1566	1616	1666	1716	1766	1816	1866	1916
ブレーキ無し	906	956	1006	1056	1106	1156	1206	1256	1306	1356	1406	1456	1506	1556	1606	1656	1706	1756	1806	1856	1906	1956
ブレーキ有り																						
A	748	798	848	898	948	998	1048	1098	1148	1198	1248	1298	1348	1398	1448	1498	1548	1598	1648	1698	1748	1798
B	710	760	810	860	910	960	1010	1060	1110	1160	1210	1260	1310	1360	1410	1460	1510	1560	1610	1660	1710	1760
C	0	50	0	50	0	50	0	50	0	50	0	50	0	50	0	50	0	50	0	50	0	50
D	6	6	7	7	8	8	9	9	10	10	11	11	12	12	13	13	14	14	15	15	16	16
E	14	16	16	18	18	20	20	22	22	24	24	26	26	28	28	30	30	32	32	34	34	36
F	50	50	0	0	50	50	0	0	50	50	0	0	50	50	0	0	50	50	0	0	50	50
G	2	2	3	3	3	3	4	4	4	4	5	5	5	5	6	6	6	6	7	7	7	7
H	14	16	16	16	18	20	20	20	22	24	24	26	28	28	30	32	32	32	32	32	34	36
J	500	550	600	650	700	750	800	850	900	950	1000	1050	1100	1150	1200	1250	1300	1350	1400	1450	1500	1550
K	2	2	2	3	3	3	3	4	4	4	4	5	5	5	5	6	6	6	6	7	7	7
R	0	50	50	0	0	50	50	0	0	50	50	0	0	50	50	0	0	50	50	0	0	50

■ストローク別質量

ストローク	450	500	550	600	650	700	750	800	850	900	950	1000	1050	1100	1150	1200	1250	1300	1350	1400	1450	1500
質量 (kg)	4.7	4.9	5.2	5.4	5.6	5.8	6.0	6.3	6.5	6.7	6.9	7.2	7.4	7.6	7.8	8.0	8.3	8.5	8.7	8.9	9.1	9.4
ブレーキ無し	4.9	5.1	5.4	5.6	5.8	6.0	6.2	6.5	6.7	6.9	7.1	7.4	7.6	7.8	8.0	8.2	8.5	8.7	8.9	9.1	9.3	9.6
ブレーキ有り																						

■適用コントローラー

(注) ECシリーズはコントローラー内蔵です。内蔵コントローラーの詳細は、2-647ページをご確認ください。