

EC-S6□ACR EC-DS6□ACR (デジタルスピコン付き)

クリーン モーターストレート 本体幅 60mm 24Vパルスモーター

■型式項目

シリーズ	タイプ	リード	仕様	仕様	ストローク	電源・I/Oケーブル長	オプション
S6	標準	S 20mm	A 長ストローク対応	CR クリーンルーム仕様	250 250mm	下記電源・I/Oケーブル長 価格表参照	下記オプション 価格表参照
DS6	デジタルスピコン	H 12mm M 6mm L 3mm			800 800mm (50mmごと) ※リードにより 最小ストロークは異なります。 [メインスペック]にて ご確認ください。		



ストローク別価格表(標準価格)

ストローク (mm)	標準価格		ストローク (mm)	標準価格	
	S6□ACR	DS6□ACR		S6□ACR	DS6□ACR
250	-	-	550	-	-
300	-	-	600	-	-
350	-	-	650	-	-
400	-	-	700	-	-
450	-	-	750	-	-
500	-	-	800	-	-

オプション価格表(標準価格)

名称	オプション記号	参照頁	標準価格
RCON-EC接続仕様(注1)	ACR	2-625	-
ブレーキ	B	2-625	-
フット金具	FT	2-631	-
原点逆仕様	NM	2-638	-
PNP仕様	PN	2-638	-
電源2系統仕様	TMD2	2-641	-
吸引用継手取付け位置勝手違い	VR	2-642	-
バッテリーレス	WA	2-642	-
アップリフトエンコーダー仕様	WA	2-642	-
無線通信仕様	WL	2-642	-
無線軸動対応仕様	WL2	2-643	-

(注1) RCON-EC接続仕様(ACR)選択時は、PNP仕様(PN)および電源2系統仕様(TMD2)を選択できません。

電源・I/Oケーブル長価格表(標準価格)

■標準コネクタケーブル

ケーブル記号	ケーブル長	ユーザー配線仕様(バラ線)		RCON-EC接続仕様(注3)(両端コネクタ付き)	
		CB-EC-PWBIO□□□-RB付属	CB-REC-PWBIO□□□-RB付属	CB-EC-PWBIO□□□-RB付属	CB-REC-PWBIO□□□-RB付属
0	ケーブル無し	-	-	-	-
1~3	1~3m	-	-	-	-
4~5	4~5m	-	-	-	-
6~7	6~7m	-	-	-	-
8~10	8~10m	-	-	-	-

(注2) 端子台コネクタのみ付属します。詳細は2-653ページをご確認ください。
(注3) オプションでRCON-EC接続仕様(ACR)を選択した場合です。
(注) ロボットケーブルです。

4方向コネクタケーブル

ケーブル記号	ケーブル長	ユーザー配線仕様(バラ線)		RCON-EC接続仕様(注4)(両端コネクタ付き)	
		CB-EC2-PWBIO□□□-RB付属	CB-REC2-PWBIO□□□-RB付属	CB-EC2-PWBIO□□□-RB付属	CB-REC2-PWBIO□□□-RB付属
S1~S3	1~3m	-	-	-	-
S4~S5	4~5m	-	-	-	-
S6~S7	6~7m	-	-	-	-
S8~S10	8~10m	-	-	-	-

(注4) オプションでRCON-EC接続仕様(ACR)を選択した場合です。
(注) ロボットケーブルです。

選定上の注意

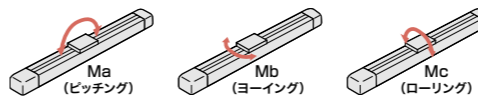
- ストロークによって最高速度が変化します。「ストロークと最高速度」にて希望するストロークの最高速度をご確認ください。
- 「メインスペック」の可搬質量は最大値を表記しています。省電力設定を有効にする場合は、メインスペックが変わりますので、詳細は「速度・加速度別可搬質量表」をご参照ください。
- 押付け動作を行う場合は「押付け力と電流制限値の相関図」をご参照ください。押付け力は目安の値です。注意点は1-295ページをご確認ください。
- 使用周囲温度によって、デューティ比の制限が必要です。詳細は1-306ページをご参照ください。
- 取付け姿勢によっては注意が必要です。詳細は1-287ページをご確認ください。
- 張出し負荷長の目安は、Ma・Mb・Mc方向220mm以下です。張出し負荷長については2-103ページの説明をご確認ください。
- 取付け物体の重心位置は、張出し距離の1/2以下としてください。張出し距離や負荷モーメントが許容値内であっても、動作中に異常な振動や音などが発生する場合は、動作条件を緩めてご使用ください。

メインスペック

項目	内容					
	20	12	6	3		
リード	ボールねじリード(mm)					
水平	可搬質量	最大可搬質量(kg)(省電力無効)	15	26	32	40
		最大可搬質量(kg)(省電力有効)	8	14	20	25
	速度/加減速度	最高速度(mm/s)	800	700	450	225
		最低速度(mm/s)	25	15	8	4
		定格加減速度(G)	0.3	0.3	0.3	0.3
垂直	可搬質量	最大可搬質量(kg)(省電力無効)	1	2.5	6	12.5
		最大可搬質量(kg)(省電力有効)	0.75	2	5	10
	速度/加減速度	最高速度(mm/s)	800	700	450	225
		最低速度(mm/s)	25	15	8	4
		定格加減速度(G)	0.3	0.3	0.3	0.3
押付け	押付け時最大推力(N)	67	112	224	449	
クリーンルーム仕様	吸引量(NL/min)(注5)	20	20	20	20	
ブレーキ	ブレーキ仕様	無励磁作動電磁ブレーキ				
ストローク	ブレーキ保持力(kgf)	1	2.5	6	12.5	
	最小ストローク(mm)	350	300	250	250	
	最大ストローク(mm)	800	800	800	800	
	ストロークピッチ(mm)	50	50	50	50	

(注5) 最高速度時における吸引量の目安です。
(注6) 基準定格寿命5,000kmの場合です。走行寿命は運転条件、取付け状態によって異なります。1-256ページにて走行寿命をご確認ください。

■スライダタイプモーメント方向



速度・加速度別可搬質量表 ※出荷時は省電力設定無効です。詳細は1-23ページをご参照ください。

■省電力設定無効(パワーモード)

可搬質量の単位はkgです。空欄は動作不可となります。

姿勢	水平						垂直			
	加速度(G)									
	0.3	0.5	0.7	1	0.3	0.5	0.3	0.5	0.7	
速度(mm/s)	0	15	10	8	7	1	1	1	1	1
160	15	10	8	7	1	1	1	1	1	
320	12	10	8	6	1	1	1	1	1	
480	12	9	8	6	1	1	1	1	1	
640	12	8	6	5	1	1	1	1	1	
800	10	6.5	4.5	3	1	1	1	1	1	

■省電力設定有効(省エネモード)

可搬質量の単位はkgです。

姿勢	水平						垂直			
	加速度(G)									
	0.3	0.7	0.3							
速度(mm/s)	0	8	5	0.75						
160	8	5	0.75							
320	8	5	0.75							
480	8	4	0.75							
640	6	3	0.75							
800	4	1.5	0.75							

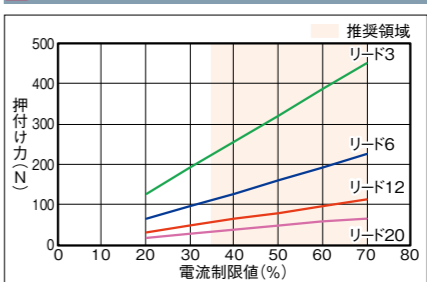
■ストロークと最高速度

リード(mm)	省電力設定	250(mm)	300(mm)	350-450(50mmごと)	500(mm)	550(mm)	600(mm)	650(mm)	700(mm)	750(mm)	800(mm)
20	無効				800				700	620	
	有効				800				700	620	
12	無効			700		560	500	430	380	330	
	有効			680		560	500	430	380	330	
6	無効		450		410	340	290	250	210	180	160
	有効		340		290	250	210	180	160		
3	無効		225		200	170	140	120	105	90	80
	有効		170		140	120	105	90	80		

(単位はmm/s)

(注) 空欄は設定なしとなります。

■押付け力と電流制限値の相関図



■ 寸法図

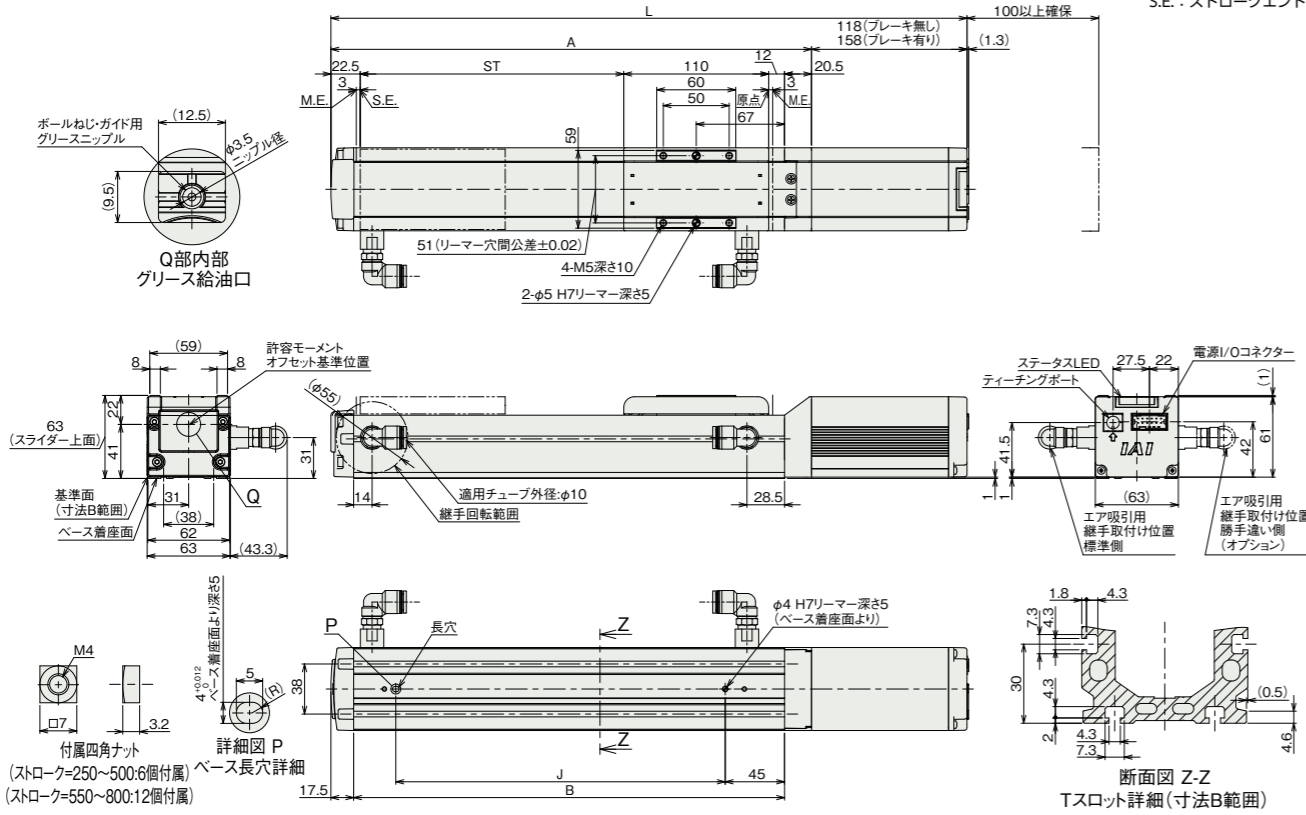
CAD図面がホームページよりダウンロード出来ます。
www.iai-robot.co.jp



■ EC-S6□ACR

(注) 原点復帰を行った場合は、スライダがM.E.まで移動しますので周囲との干渉にご注意ください。
(注) 四角ナットにはナットホルダー(ストローク=250~500:6個、550~800:12個)が付属されます。

ST: ストローク
M.E.: メカニカルエンド
S.E.: ストロークエンド



■ ストローク別寸法

ストローク	250	300	350	400	450	500	550	600	650	700	750	800
L	ブレーキ無し	533	583	633	683	733	783	833	883	933	1033	1083
	ブレーキ有り	573	623	673	723	773	823	873	923	973	1023	1123
A	415	465	515	565	615	665	715	765	815	865	915	965
B	377	427	477	527	577	627	677	727	777	827	877	927
J	300	350	400	450	500	550	600	650	700	750	800	850

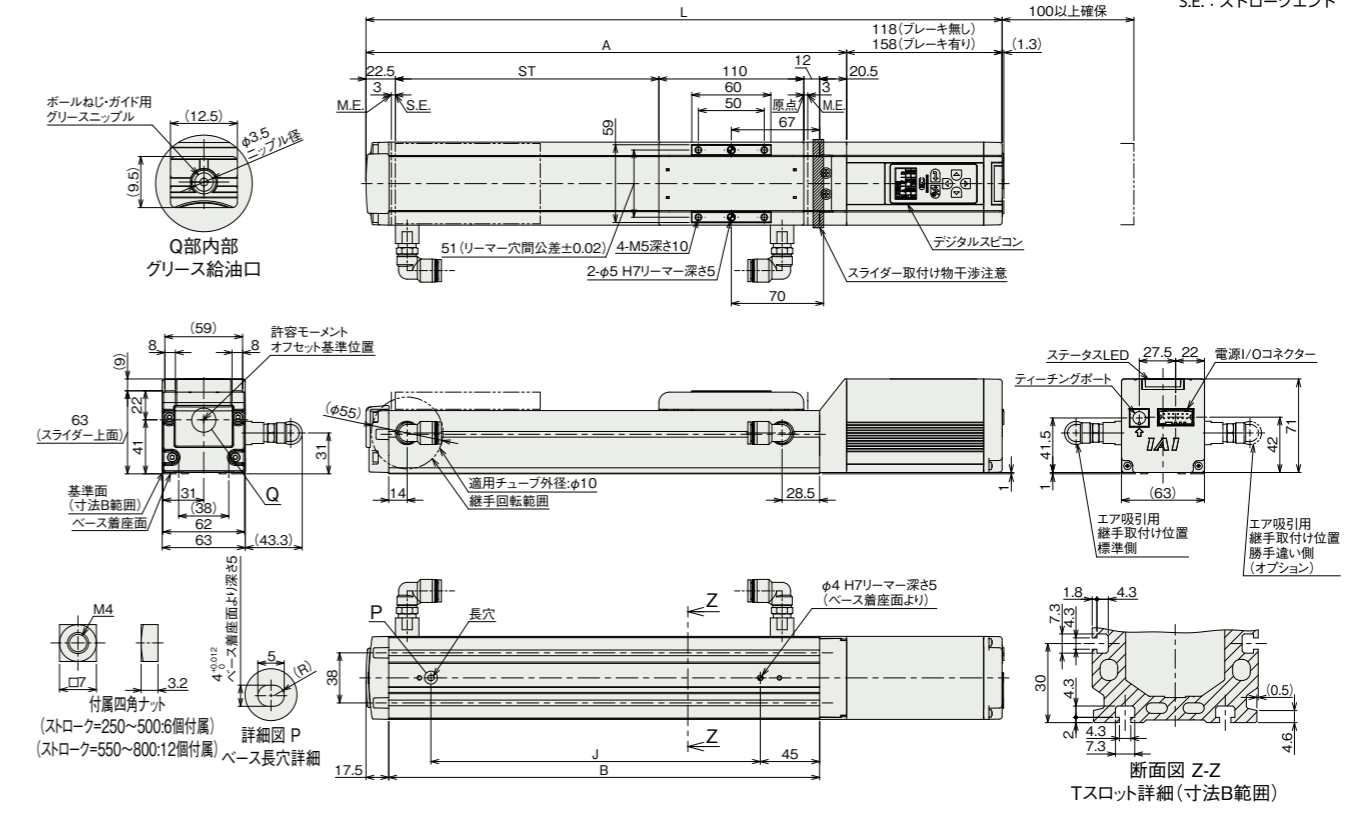
■ ストローク別質量

ストローク	250	300	350	400	450	500	550	600	650	700	750	800
質量 (kg)	ブレーキ無し	2.7	2.9	3.1	3.3	3.5	3.7	3.9	4.1	4.3	4.5	4.9
	ブレーキ有り	2.9	3.1	3.3	3.5	3.7	3.9	4.1	4.3	4.5	4.7	5.1

■ EC-DS6□ACR<デジタルスピコン付き>

(注) 原点復帰を行った場合は、スライダがM.E.まで移動しますので周囲との干渉にご注意ください。
(注) 四角ナットにはナットホルダー(ストローク=250~500:6個、550~800:12個)が付属されます。

ST: ストローク
M.E.: メカニカルエンド
S.E.: ストロークエンド



■ ストローク別寸法

ストローク	250	300	350	400	450	500	550	600	650	700	750	800
L	ブレーキ無し	533	583	633	683	733	783	833	883	933	1033	1083
	ブレーキ有り	573	623	673	723	773	823	873	923	973	1023	1123
A	415	465	515	565	615	665	715	765	815	865	915	965
B	377	427	477	527	577	627	677	727	777	827	877	927
J	300	350	400	450	500	550	600	650	700	750	800	850

■ ストローク別質量

ストローク	250	300	350	400	450	500	550	600	650	700	750	800
質量 (kg)	ブレーキ無し	2.7	2.9	3.1	3.3	3.5	3.7	3.9	4.1	4.3	4.6	5.0
	ブレーキ有り	2.9	3.1	3.3	3.5	3.7	3.9	4.1	4.3	4.5	4.8	5.2

■ 適用コントローラー

(注) ECシリーズはコントローラー内蔵です。内蔵コントローラーの詳細は、2-647ページをご確認ください。

