

EC-S6□AHR

EC-DS6□AHR (デジタルスピコン付き)

簡易防塵 モーター折返し 本体幅 60mm 24Vパルスモーター

EC				AHR			
シリーズ	タイプ	リード	仕様	ストローク	電源・I/Oケーブル長	オプション	
S6	標準	S 20mm	AHR 高耐久性折返し	50	50mm	下記電源・I/Oケーブル長 価格表参照	下記オプション 価格表参照
DS6	デジタルスピコン	H 12mm M 6mm L 3mm		800	800mm (50mmごと)		



(注) 上写真はモーター左折返し仕様 (ML) です。

ストローク別価格表 (標準価格)

ストローク (mm)	標準価格		ストローク (mm)	標準価格	
	S6□AHR	DS6□AHR		S6□AHR	DS6□AHR
50	-	-	450	-	-
100	-	-	500	-	-
150	-	-	550	-	-
200	-	-	600	-	-
250	-	-	650	-	-
300	-	-	700	-	-
350	-	-	750	-	-
400	-	-	800	-	-

オプション価格表 (標準価格)

名称	オプション記号	参照頁	標準価格
RCON-EC接続仕様(注1)	ACR	2-625	-
ブレーキ	B	2-625	-
フート金具	FT	2-631	-
指定グリス塗布仕様(注2)	G5	2-635	-
モーター左折返し仕様(注3)	ML	2-635	-
モーター右折返し仕様(注3)	MR	2-635	-
原点逆仕様	NM	2-638	-
PNP仕様	PN	2-638	-
スライダ一部ローラー仕様(注4)	SR	2-641	-
スライダスパーサー(注5)	SS	2-641	-
電源2系統仕様	TMD2	2-641	-
ダブルスライダ仕様(注2)(注4)(注6)	W	2-281	-
パルスモーターレス	WA	2-642	-
アブソリュートエンコーダー仕様	WA	2-642	-
無線通信仕様	WL	2-642	-
無線軸動作対応仕様	WL2	2-643	-

(注1) RCON-EC接続仕様 (ACR) 選択時は、PNP仕様 (PN) および電源2系統仕様 (TMD2) を選択できません。
 (注2) ダブルスライダ仕様 (W) は指定グリス塗布仕様 (G5) およびスライダスパーサー (SS) と併用できません。
 (注3) 型式項目のオプション欄に必ずいずれかの型式をご記入ください。
 (注4) スライダ一部ローラー仕様 (SR) とダブルスライダ仕様 (W) 併用時は、スライダ一部ローラー仕様 (SR) の金額が2倍になります。
 (注5) DS6□AHRのみ選択可能です。
 (注6) 選択できないリードがあります。詳細は2-281ページをご参照ください。

選定上の注意

- ストロークが長くなると、ボールねじの危険回転数の関係から最高速度が低下します。「ストロークと最高速度」にて希望するストロークの最高速度をご確認ください。
- 「メインスペック」の可搬質量は最大値を表記しています。省電力設定を有効にする場合は、メインスペックが変わりますので、詳細は「速度・加速度別可搬質量表」をご参照ください。
- 押付け動作を行う場合は「押付け力と電流制限値の相関図」をご参照ください。押付け力は目安の値です。注意点は1-295ページをご確認ください。
- 使用周囲温度によって、デューティ比の制限が必要です。詳細は1-306ページをご参照ください。
- 取付け姿勢によっては注意が必要です。詳細は1-287ページをご確認ください。
- 張出し負荷長の目安は、Ma・Mb・Mc方向 300mm以下 (ダブルスライダ仕様時は600mm以下) です。張出し負荷長については2-103ページの説明をご確認ください。
- 取付け物体の重心位置は、張出し距離の1/2以下としてください。張出し距離や負荷モーメントが許容値内であっても、動作中に異常な振動や音などが発生する場合は、動作条件を繰りかえりご確認ください。
- ダブルスライダ仕様選択時の手配型式、注意事項は1-273ページをご参照ください。

電源・I/Oケーブル長価格表 (標準価格)

ケーブル記号	ケーブル長	ユーザー配線仕様 (バラ線)	RCON-EC接続仕様(注8) (両端コネクタ付き)
		CB-EC-PWBIO□□□-RB付属	CB-REC-PWBIO□□□-RB付属
0	ケーブル無し	- (注7)	-
1~3	1~3m	-	-
4~5	4~5m	-	-
6~7	6~7m	-	-
8~10	8~10m	-	-

(注7) 端子台コネクタのみ付属します。詳細は2-653ページをご確認ください。
 (注8) オプションでRCON-EC接続仕様 (ACR) を選択した場合です。
 (注9) ロボットケーブルです。

4方向コネクタケーブル

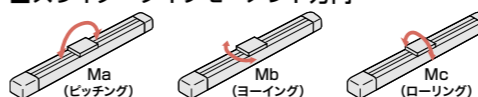
ケーブル記号	ケーブル長	ユーザー配線仕様 (バラ線)	RCON-EC接続仕様(注9) (両端コネクタ付き)
		CB-EC2-PWBIO□□□-RB付属	CB-REC2-PWBIO□□□-RB付属
S1~S3	1~3m	-	-
S4~S5	4~5m	-	-
S6~S7	6~7m	-	-
S8~S10	8~10m	-	-

(注9) オプションでRCON-EC接続仕様 (ACR) を選択した場合です。
 (注) ロボットケーブルです。

メインスペック

項目	内容	項目				
		20	12	6	3	
リード	ボールねじリード (mm)	15	12	6	3	
	可搬質量	最大可搬質量 (kg) (省電力無効)	15	26	32	40
		最大可搬質量 (kg) (省電力有効)	8	14	20	25
	速度/加減速度	最高速度 (mm/s)	1120	900	450	225
		最低速度 (mm/s)	25	15	8	4
定格加減速度 (G)		0.3	0.3	0.3	0.3	
垂直	最高加減速度 (G)	1	1	1	1	
	可搬質量	最大可搬質量 (kg) (省電力無効)	1	2.5	6	16
		最大可搬質量 (kg) (省電力有効)	0.75	2	5	10
	速度/加減速度	最高速度 (mm/s)	1120	800	400	225
		最低速度 (mm/s)	25	15	8	4
定格加減速度 (G)		0.3	0.3	0.3	0.3	
押付け	最高加減速度 (G)	0.5	0.5	0.5	0.5	
	押付け時最大推力 (N)	67	112	224	449	
ブレーキ	押付け最高速度 (mm/s)	20	20	20	20	
	ブレーキ仕様	無励磁作動電磁ブレーキ				
ストローク	ブレーキ保持力 (kgf)	1	2.5	6	16	
	最小ストローク (mm)	50	50	50	50	
ストローク	最大ストローク (mm)	800	800	800	800	
	ストロークピッチ (mm)	50	50	50	50	

スライダタイプモーメント方向



速度・加速度別可搬質量表 ※出荷時は省電力設定無効です。詳細は1-23ページをご参照ください。

省電力設定無効 (パワーモード)

可搬質量の単位はkgです。空欄は動作不可となります。

リード20

姿勢	速度 (mm/s)	水平					垂直				
		加速度 (G)					加速度 (G)				
		0.3	0.5	0.7	1	0.3	0.5	0.7	1	0.3	0.5
0	15	10	8	7	1	1					
160	15	10	8	7	1	1					
320	12	10	8	6	1	1					
480	12	9	8	6	1	1					
640	12	6.5	6	5	1	1					
800	9	5	4	3	1	1					
960	7	4	3	1.5	0.75	0.5					
1120	5	2.5	1.5		0.5						

(注) 「G5」オプション選択時は注意事項参照

リード12

姿勢	速度 (mm/s)	水平					垂直				
		加速度 (G)					加速度 (G)				
		0.3	0.5	0.7	1	0.3	0.5	0.7	1	0.3	0.5
0	26	18	16	14	2.5	2.5					
80	26	18	16	14	2.5	2.5					
200	26	18	16	14	2.5	2.5					
320	26	18	14	12	2.5	2.5					
440	26	18	12	9	2.5	2.5					
560	17.5	12	7	5	2.5	2.5					
700	10	5	3.5	2	1	0.5					
800	6	3	1		0.5						
900	3										

(注) 「G5」オプション選択時は注意事項参照

リード6

姿勢	速度 (mm/s)	水平					垂直				
		加速度 (G)					加速度 (G)				
		0.3	0.5	0.7	1	0.3	0.5	0.7	1	0.3	0.5
0	32	26	24	20	6	6					
40	32	26	24	20	6	6					
100	32	26	24	20	6	6					
160	32	26	24	20	6	6					
220	32	26	24	20	6	6					
280	32	26	18	15	6	5.5					
340	25	14	12	9	4	3.5					
400	15	8	8	5	2	2					
450	10	5									

(注) 「G5」オプション選択時は注意事項参照

リード3

姿勢	速度 (mm/s)	水平					垂直				
		加速度 (G)					加速度 (G)				
		0.3	0.5	0.7	1	0.3	0.5	0.7	1	0.3	0.5
0	40	35	35	35	16	16					
50	40	35	35	35	16	16					
80	40	35	35	30	16	16					
110	40	35	35	30	16	16					
140	40	35	35	28	15	15					
170	40	32	25	20	9	8					
200	28	20	15	8	6	4					
225	18	5									

(注) 「G5」オプション選択時は注意事項参照

省電力設定有効 (省エネモード)

可搬質量の単位はkgです。空欄は動作不可となります。

リード20

姿勢	速度 (mm/s)	水平			垂直		
		加速度 (G)			加速度 (G)		
		0.3	0.7	0.3	0.3	0.3	0.3
0	8	5	0.75				
160	8	5	0.75				
320	8	5	0.75				
480	8	4	0.75				
640	6	3	0.75				
800	4	1.5	0.5				

(注) 「G5」オプション選択時は注意事項参照

リード12

姿勢	速度 (mm/s)	水平			垂直		
		加速度 (G)			加速度 (G)		
		0.3	0.7	0.3	0.3	0.3	0.3
0	14	10	2				
80	14	10	2				
200	14	10	2				
320	14	10	2				
440	11	7	1.5				
560	7	2.5	1				
680	2						

(注) 「G5」オプション選択時は注意事項参照

リード6

姿勢	速度 (mm/s)	水平			垂直		
		加速度 (G)			加速度 (G)		
		0.3	0.7	0.3	0.3	0.3	0.3
0	20	14	5				
40	20	14	5				
100	20	14	5				
160	20	14	5				
220	16	14	4				
280	13	7	2.5				
340	8	1	1				

(注) 「G5」オプション選択時は注意事項参照

リード3

姿勢	速度 (mm/s)	水平			垂直		
		加速度 (G)			加速度 (G)		
		0.3	0.7	0.3	0.3	0.3	0.3
0	25	22	10				
20	25	22	10				
50	25	22	10				
80	25	22	10				
110	20	14	8				
140	15	11	5				
170	11	5	2				

(注) 「G5」オプション選択時は注意事項参照

<「G5」(指定グリス塗布仕様)オプション選択時の注意事項>

環境温度10℃以下で使用する場合は、下記の速度以下でご使用ください。

- ・リード20：800mm/s以下
- ・リード12：440mm/s以下
- ・リード6：220mm/s以下
- ・リード3：110mm/s以下

ストロークと最高速度

リード (mm)	省電力設定 (50mmごと)	450 (mm)	500 (mm)	550 (mm)	600 (mm)	650 (mm)	700 (mm)	750 (mm)	800 (mm)
20	無効	1120	1090	940	815	715	630	560	
	有効		800		715	630	560		
12	無効	900	845	705	585	515	445	390	315
	有効	<800>	<800>		585	515	445	390	315
6	無効	450	415	350	295	255	220	190	140
	有効	<400>	<400>		295	255	220	190	

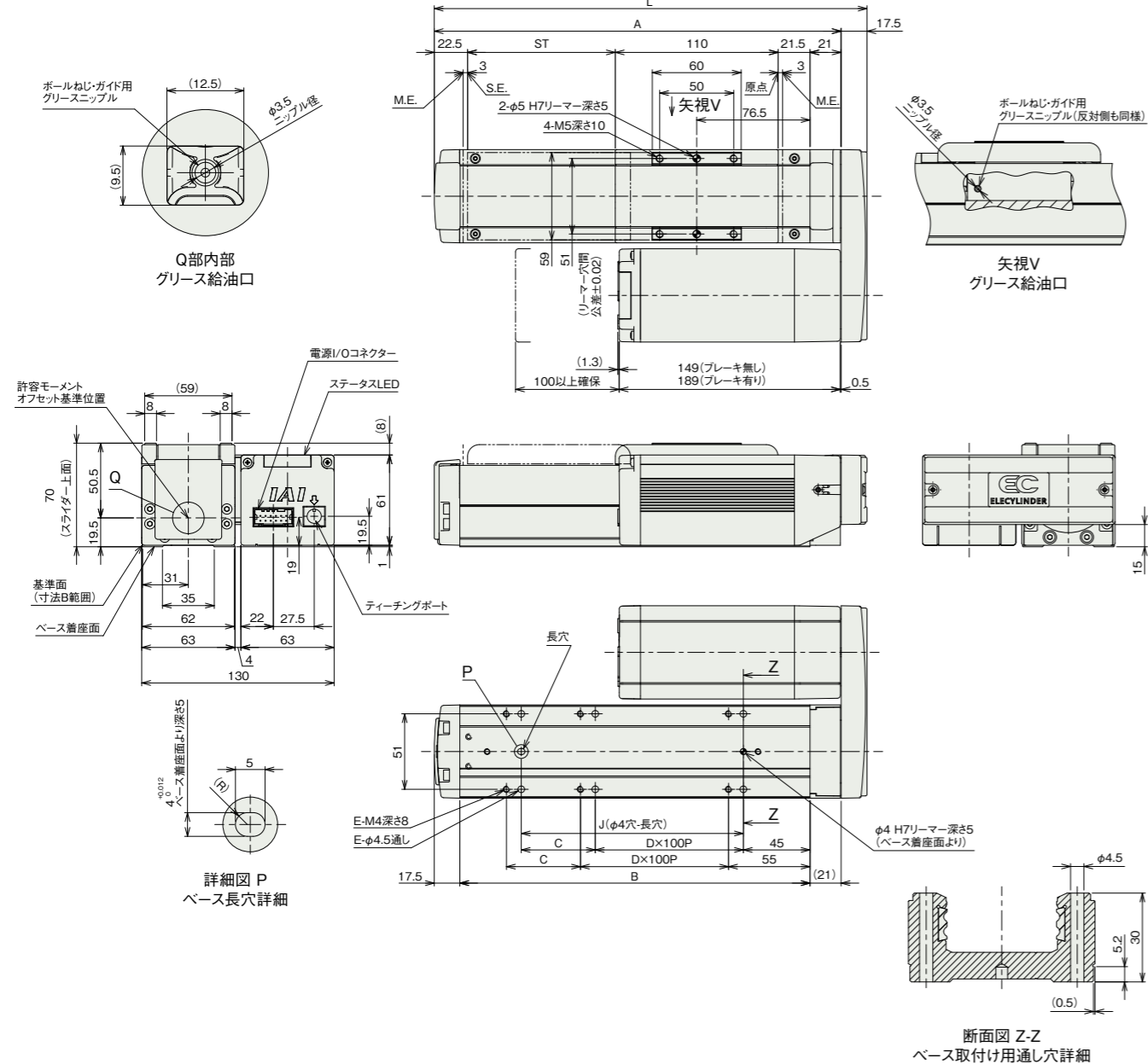
寸法図

CAD図面がホームページよりダウンロード出来ます。
www.iai-robot.co.jp



■EC-S6□AHR

(注) 原点復帰を行った場合は、スライダがM.E.まで移動しますので周囲との干渉にご注意ください。
(注) 下図はモーター左折返し仕様 (ML) です。



■ストローク別寸法

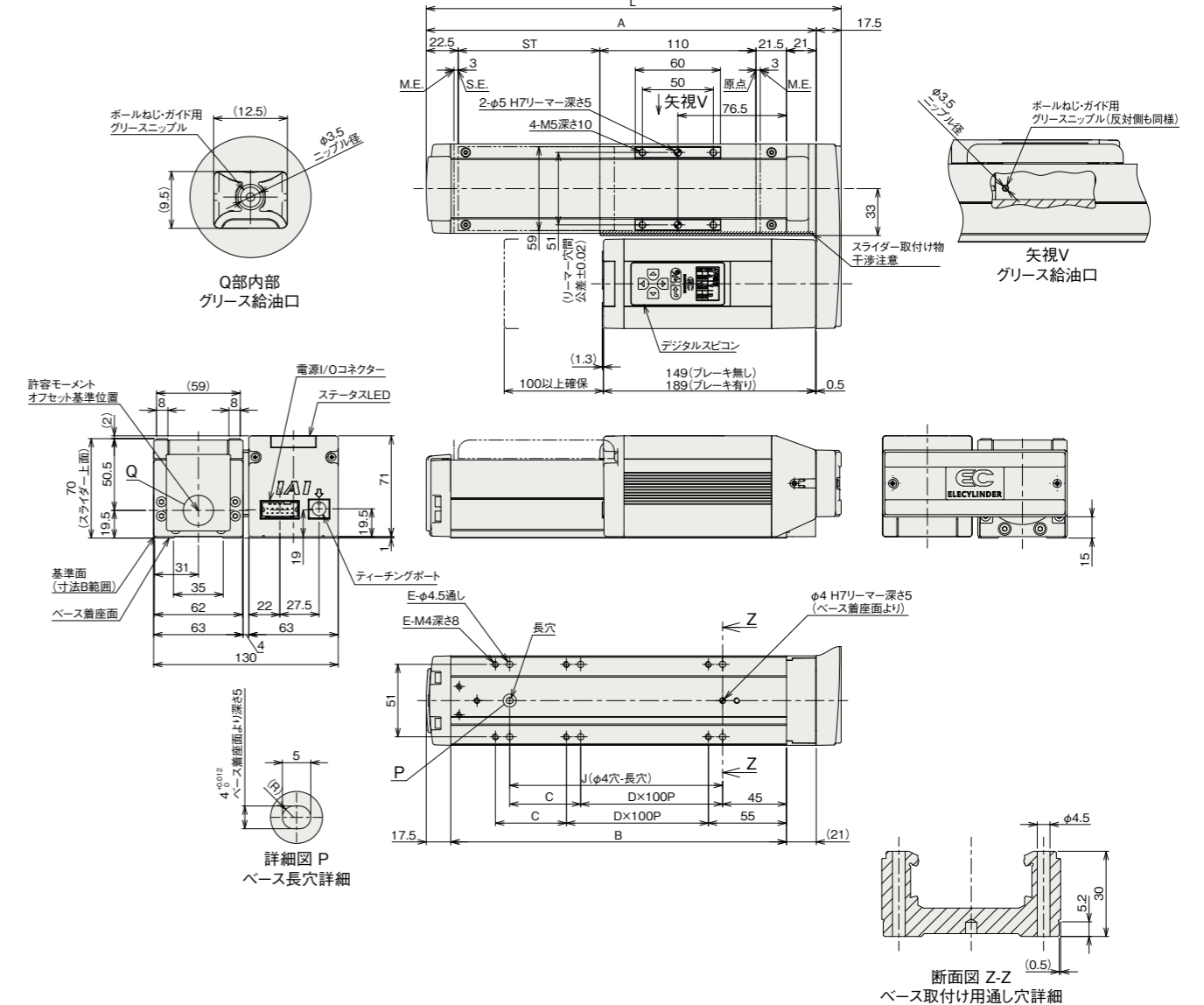
ストローク	50	100	150	200	250	300	350	400	450	500	550	600	650	700	750	800
L	242.5	292.5	342.5	392.5	442.5	492.5	542.5	592.5	642.5	692.5	742.5	792.5	842.5	892.5	942.5	992.5
A	225	275	325	375	425	475	525	575	625	675	725	775	825	875	925	975
B	186.5	236.5	286.5	336.5	386.5	436.5	486.5	536.5	586.5	636.5	686.5	736.5	786.5	836.5	886.5	936.5
C	0	50	0	50	0	50	0	50	0	50	0	50	0	50	0	50
D	1	1	2	2	3	3	4	4	5	5	6	6	7	7	8	8
E	4	6	6	8	8	10	10	12	14	14	16	16	18	18	20	20
J	100	150	200	250	300	350	400	450	500	550	600	650	700	750	800	850

■ストローク別質量

ストローク	50	100	150	200	250	300	350	400	450	500	550	600	650	700	750	800
質量 (kg)	2.3	2.5	2.7	2.9	3.2	3.4	3.6	3.8	4.1	4.3	4.5	4.7	5.0	5.2	5.4	5.6
	2.6	2.8	3.0	3.2	3.5	3.7	3.9	4.1	4.4	4.6	4.8	5.0	5.3	5.5	5.7	5.9

■EC-DS6□AHR<デジタルスピコン付き>

(注) 原点復帰を行った場合は、スライダがM.E.まで移動しますので周囲との干渉にご注意ください。
(注) 下図はモーター左折返し仕様 (ML) です。



■ストローク別寸法

ストローク	50	100	150	200	250	300	350	400	450	500	550	600	650	700	750	800
L	242.5	292.5	342.5	392.5	442.5	492.5	542.5	592.5	642.5	692.5	742.5	792.5	842.5	892.5	942.5	992.5
A	225	275	325	375	425	475	525	575	625	675	725	775	825	875	925	975
B	186.5	236.5	286.5	336.5	386.5	436.5	486.5	536.5	586.5	636.5	686.5	736.5	786.5	836.5	886.5	936.5
C	0	50	0	50	0	50	0	50	0	50	0	50	0	50	0	50
D	1	1	2	2	3	3	4	4	5	5	6	6	7	7	8	8
E	4	6	6	8	8	10	10	12	12	14	14	16	16	18	18	20
J	100	150	200	250	300	350	400	450	500	550	600	650	700	750	800	850

■ストローク別質量

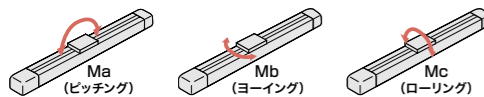
ストローク	50	100	150	200	250	300	350	400	450	500	550	600	650	700	750	800
質量 (kg)	2.3	2.5	2.7	2.9	3.2	3.4	3.6	3.8	4.1	4.3	4.5	4.7	5.0	5.2	5.4	5.6
	2.6	2.8	3.0	3.2	3.5	3.7	3.9	4.1	4.4	4.6	4.8	5.0	5.3	5.5	5.7	5.9

■メインスペック (ダブルスライダ仕様)

項目	内容		
リード	ボールねじリード (mm)	12 6 3	
水平	可搬質量	最大可搬質量 (kg) (省電力無効)	24 30 38
		最大可搬質量 (kg) (省電力有効)	12 18 23
	速度/加減速度	最高速度 (mm/s)	560 340 200
		最低速度 (mm/s)	15 8 4
		定格加減速度 (G)	0.3 0.3 0.3
垂直	可搬質量	最大可搬質量 (kg) (省電力無効)	1 4 14
		最大可搬質量 (kg) (省電力有効)	3 8
	速度/加減速度	最高速度 (mm/s)	280 170
		最低速度 (mm/s)	8 4
		定格加減速度 (G)	0.3 0.3
押付け	押付け時最大推力 (N)	112 224 449	
	押付け最高速度 (mm/s)	20 20 20	
ブレーキ	ブレーキ仕様	無励磁作動電磁ブレーキ	
	ブレーキ保持力 (kgf)	2.5 6 16	
ストローク	最小呼びストローク (mm)	200 200 200	
	最小有効ストローク (mm)	50 50 50	
	最大呼びストローク (mm)	800 800 800	
	最大有効ストローク (mm)	650 650 650	

(注) 呼びストローク：型式に掲載するストローク
有効ストローク：実際に動作可能なストローク
(注) リード12は垂直設置できません。

■スライダタイプモーメント方向



■速度・加速度別可搬質量表 (ダブルスライダ仕様) ※出荷時は省電力設定無効です。詳細は1-23ページをご参照ください。

■省電力設定無効 (パワーモード) 可搬質量の単位はkgです。空欄は動作不可となります。

リード12

姿勢	水平					垂直	
	加速度 (G)					速度 (mm/s)	
速度 (mm/s)	0.3	0.5	0.7	1	0.3	0.5	
0	24	16	14	12			
80	24	16	14	12			
200	24	16	14	12			
320	24	16	10	8			
440	18	10	5	3			
560	7	4					

リード6

姿勢	水平					垂直	
	加速度 (G)					速度 (mm/s)	
速度 (mm/s)	0.3	0.5	0.7	1	0.3	0.5	
0	30	24	22	18	4	4	
40	30	24	22	18	4	4	
100	30	24	22	18	4	4	
160	30	24	22	18	4	4	
220	28	22	18	14	2	2	
280	26	20	3	1	2	1	
340	6	2					

リード3

姿勢	水平					垂直	
	加速度 (G)					速度 (mm/s)	
速度 (mm/s)	0.3	0.5	0.7	1	0.3	0.5	
0	38	33	33	33	14	14	
50	38	33	33	33	14	14	
80	38	33	33	28	14	14	
110	38	33	33	28	12	12	
140	36	31	28	24	11	10	
170	34	26	17	12	4.5	2	
200	18	5					

■省電力設定有効 (省エネモード) 可搬質量の単位はkgです。空欄は動作不可となります。

リード12

姿勢	水平			垂直
	加速度 (G)			速度 (mm/s)
速度 (mm/s)	0.3	0.7	0.3	
0	12	8		
80	12	8		
200	12	8		
320	12	6		
440	7	1		

リード6

姿勢	水平			垂直
	加速度 (G)			速度 (mm/s)
速度 (mm/s)	0.3	0.7	0.3	
0	18	12	3	
40	18	12	3	
100	18	12	3	
160	18	12	3	
220	12	10	1	
280	6	2		

リード3

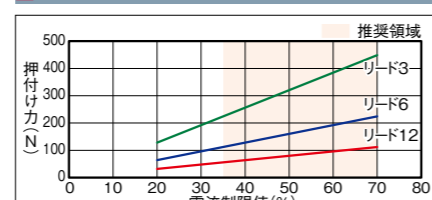
姿勢	水平			垂直
	加速度 (G)			速度 (mm/s)
速度 (mm/s)	0.3	0.7	0.3	
0	23	20	8	
20	23	20	8	
50	23	20	8	
80	23	20	8	
110	18	12	6	
140	10	6	1	
170	6			

■ストロークと最高速度 (ダブルスライダ仕様)

リード	呼びストローク (mm)	有効ストローク (mm)	省電力設定 (50mmごと)	200~400	450	500	550	600	650	700	750	800
12	無効		560									
	有効			440	515	445	390	345	315			
6	無効		340<280>	255	220	190	170	140				
	有効		280<220>	220	190	170	140					
3	無効		200<170>	145	125	110	95	70				
	有効		170<140>	125	110	95	85	70				

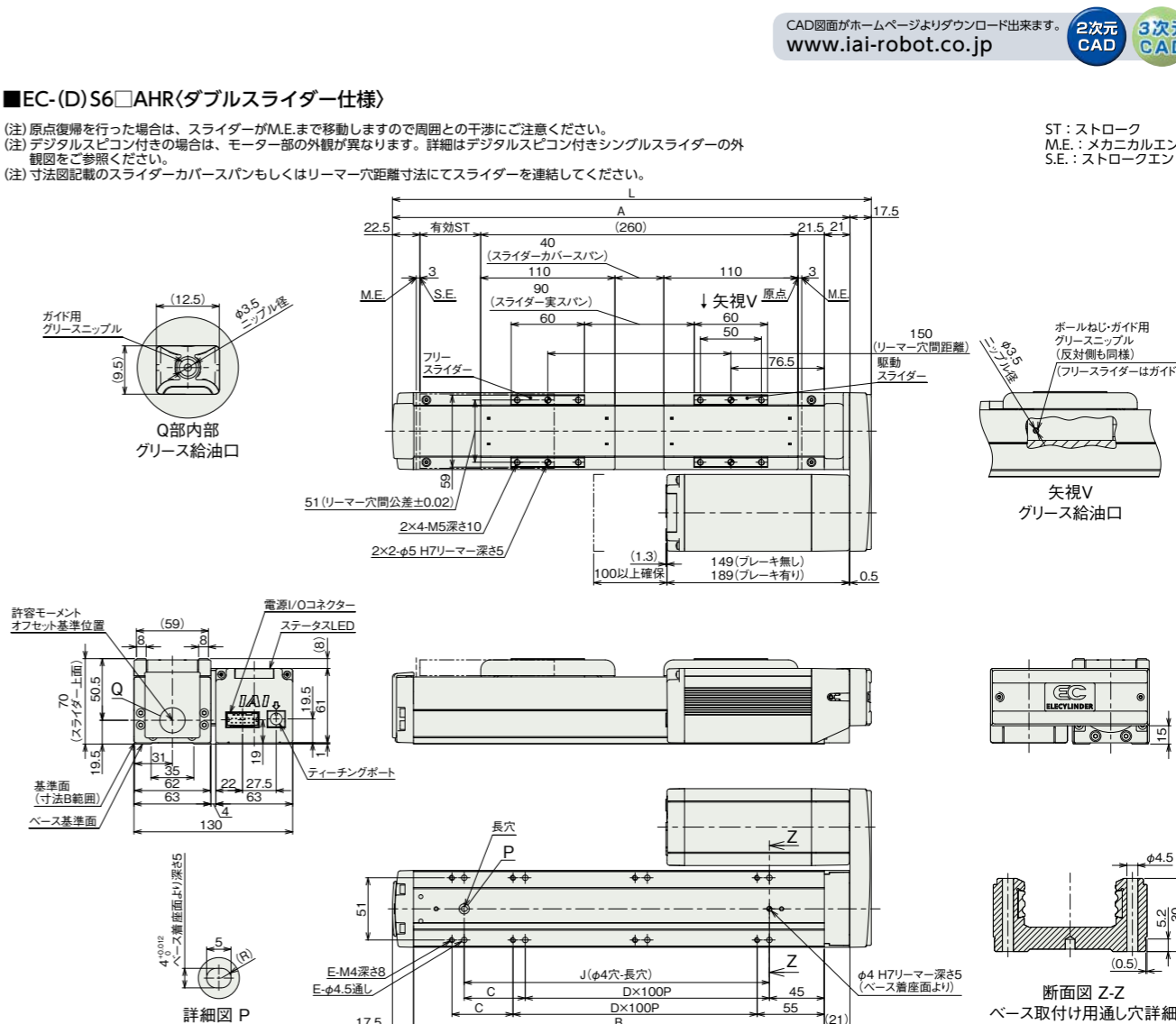
(注) <>内は垂直使用の場合です。
(注) 呼びストローク：型式に掲載するストローク
有効ストローク：実際に動作可能なストローク

■押付け力と電流制限値の相関図 (ダブルスライダ仕様)



(注) シングルスライダ仕様と同じ値です。

■寸法図 (ダブルスライダ仕様)



■ストローク別寸法

呼びストローク	200	250	300	350	400	450	500	550	600	650	700	750	800
有効ストローク	50	100	150	200	250	300	350	400	450	500	550	600	650
L	392.5	442.5	492.5	542.5	592.5	642.5	692.5	742.5	792.5	842.5	892.5	942.5	992.5
A	375	425	475	525	575	625	675	725	775	825	875	925	975
B	336.5	386.5	436.5	486.5	536.5	586.5	636.5	686.5	736.5	786.5	836.5	886.5	936.5
C	50	0	50	0	50	0	50	0	50	0	50	0	50
D	2	3	3	4	4	5	5	6	6	7	7	8	8
E	8	8	10	10	12	12	14	14	16	16	18	18	20
J	250	300	350	400	450	500	550	600	650	700	750	800	850

(注) 呼びストローク：型式に掲載するストローク
有効ストローク：実際に動作可能なストローク

■ストローク別質量

呼びストローク	200	250	300	350	400	450	500	550	600	650	700	750	800
有効ストローク	50	100	150	200	250	300	350	400	450	500	550	600	650
質量 (kg)	デジタルスピコン無し												
	ブレーキ無し	3.33	3.63	3.83	4.03	4.23	4.53	4.83	5.03	5.23	5.43	5.63	5.83
質量 (kg)	デジタルスピコン有り												
	ブレーキ無し	3.33	3.63	3.83	4.03	4.23	4.53	4.73	4.93	5.13	5.43	5.63	5.83
質量 (kg)	ブレーキ有り												
	ブレーキ無し	3.63	3.93	4.13	4.33	4.53	4.83	5.03	5.23	5.43	5.73	5.93	6.13

(注) シングルスライダ仕様はフリースライダ0.43kgを加えた質量です。

■適用コントローラ

(注) ECシリーズはコントローラ内蔵です。内蔵コントローラの詳細は、2-647ページをご確認ください。

