

EC-S6□AR

EC-DS6□AR (デジタルスピコン付き)

簡易防塵
モーター折返し
本体幅 60mm
24Vパルスモーター

■型式項目

EC - [] - A R - [] - [] - []

シリーズ	タイプ	リード	仕様	仕様	ストローク	電源・I/Oケーブル長	オプション
S6	標準	S 20mm	A 長ストローク対応	R モーター折返し	250 250mm 800 800mm (50mmごと) ※リードにより 最小ストロークは異なります。 [メインスペック]にて ご確認ください。	電源・I/Oケーブル長 下記電源・I/Oケーブル長 価格表参照	下記オプション 価格表参照
DS6	デジタルスピコン	H 12mm M 6mm L 3mm					



(注) 上写真はモーター左折返し仕様 (ML) です。

ストローク別価格表 (標準価格)

ストローク (mm)	標準価格		ストローク (mm)	標準価格	
	S6□AR	DS6□AR		S6□AR	DS6□AR
250	-	-	550	-	-
300	-	-	600	-	-
350	-	-	650	-	-
400	-	-	700	-	-
450	-	-	750	-	-
500	-	-	800	-	-

オプション価格表 (標準価格)

名称	オプション記号	参照頁	標準価格
RCON-EC接続仕様(注1)	ACR	2-625	-
ブレーキ	B	2-625	-
フット金具	FT	2-631	-
指定グリース塗布仕様(注2)	G5	2-635	-
モーター左折返し仕様(注3)	ML	2-635	-
モーター右折返し仕様(注3)	MR	2-635	-
原点逆仕様	NM	2-638	-
PNP仕様	PN	2-638	-
スライダ一部ローラー仕様(注4)	SR	2-641	-
スライダスパーサー(注2)(注5)	SS	2-641	-
電源2系統仕様	TMD2	2-641	-
ダブルスライダ仕様(注2)(注4)(注6)	W	2-247	-
バッテリーレス アプソリュートエンコーダー仕様	WA	2-642	-
無線通信仕様	WL	2-642	-
無線軸動作対応仕様	WL2	2-643	-

(注1) RCON-EC接続仕様 (ACR) 選択時は、PNP仕様 (PN) および電源2系統仕様 (TMD2) を選択できません。
(注2) ダブルスライダ仕様 (W) は指定グリース塗布仕様 (G5) およびスライダスパーサー (SS) と併用できません。
(注3) 型式項目のオプション欄に必ずいずれかの型式をご記入ください。
(注4) スライダー部ローラー仕様 (SR) とダブルスライダ仕様 (W) 併用時は、スライダー部ローラー仕様 (SR) の金額が2倍になります。
(注5) DS6□ARのみ選択可能です。
(注6) 選択できないリードがあります。詳細は2-247ページをご参照ください。

選定上の注意

- ストロークが長くなると、ボールねじの危険回転数の関係から最高速度が低下します。「ストロークと最高速度」にて希望するストロークの最高速度をご確認ください。
- 「メインスペック」の可搬質量は最大値を表記しています。省電力設定を有効にする場合は、メインスペックが変わりますので、詳細は「速度・加速度別可搬質量表」をご参照ください。
- 押付け動作を行う場合は「押付け力と電流制限値の相関図」をご参照ください。押付け力は目安の値です。注意点は1-295ページをご確認ください。
- 使用周囲温度によって、デューティ比の制限が必要です。詳細は1-306ページをご参照ください。
- 取付け姿勢によっては注意が必要です。詳細は1-287ページをご確認ください。
- 張出し負荷長の目安は、Ma・Mb・Mc方向220mm以下 (ダブルスライダ仕様時は440mm以下) です。張出し負荷長については2-103ページの説明をご確認ください。
- 取付け物体の重心位置は、張出し距離の1/2以下としてください。張出し距離や負荷モーメントが許容値内であっても、動作中に異常な振動や音などが発生する場合は、動作条件を緩めてご使用ください。
- ダブルスライダ仕様選択時の手配型式、注意事項は1-273ページをご参照ください。

電源・I/Oケーブル長価格表 (標準価格)

■標準コネクタケーブル

ケーブル記号	ケーブル長	ユーザー配線仕様 (バラ線)	RCON-EC接続仕様(注8) (両端コネクタ付き)
		CB-EC-PWBIO□□□-RB付属	CB-REC-PWBIO□□□-RB付属
0	ケーブル無し	- (注7)	-
1~3	1~3m	-	-
4~5	4~5m	-	-
6~7	6~7m	-	-
8~10	8~10m	-	-

(注7) 端子台コネクタのみ付属します。詳細は2-653ページをご確認ください。
(注8) オプションでRCON-EC接続仕様 (ACR) を選択した場合です。
(注) ロボットケーブルです。

4方向コネクタケーブル

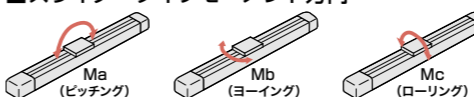
ケーブル記号	ケーブル長	ユーザー配線仕様 (バラ線)	RCON-EC接続仕様(注9) (両端コネクタ付き)
		CB-EC2-PWBIO□□□-RB付属	CB-REC2-PWBIO□□□-RB付属
S1~S3	1~3m	-	-
S4~S5	4~5m	-	-
S6~S7	6~7m	-	-
S8~S10	8~10m	-	-

(注9) オプションでRCON-EC接続仕様 (ACR) を選択した場合です。
(注) ロボットケーブルです。

メインスペック

項目	内容	項目				
		20	12	6	3	
リード	ボールねじリード (mm)	15	12	6	3	
	可搬質量	最大可搬質量 (kg) (省電力無効)	15	26	32	40
		最大可搬質量 (kg) (省電力有効)	8	14	20	25
	速度/加減速度	最高速度 (mm/s)	800	700	450	225
		最低速度 (mm/s)	25	15	8	4
定格加減速度 (G)		0.3	0.3	0.3	0.3	
垂直	最高加減速度 (G)	1	1	1	1	
	可搬質量	最大可搬質量 (kg) (省電力無効)	1	2.5	6	12.5
		最大可搬質量 (kg) (省電力有効)	0.75	2	5	10
	速度/加減速度	最高速度 (mm/s)	800	700	400	225
		最低速度 (mm/s)	25	15	8	4
定格加減速度 (G)		0.3	0.3	0.3	0.3	
押付け	最高加減速度 (G)	0.5	0.5	0.5	0.5	
	押付け時最大推力 (N)	67	112	224	449	
ブレーキ	押付け最高速度 (mm/s)	20	20	20	20	
	ブレーキ仕様	無励磁作動電磁ブレーキ				
ストローク	ブレーキ保持力 (kgf)	1	2.5	6	12.5	
	最小ストローク (mm)	350	300	250	250	
	最大ストローク (mm)	800	800	800	800	
	ストロークピッチ (mm)	50	50	50	50	

スライダタイプモーメント方向



速度・加速度別可搬質量表 ※出荷時は省電力設定無効です。詳細は1-23ページをご参照ください。

省電力設定無効 (パワーモード)

可搬質量の単位はkgです。空欄は動作不可となります。

リード20

姿勢	加速度 (G)					
	水平		垂直			
速度 (mm/s)	0.3	0.5	0.7	1	0.3	0.5
0	15	10	8	7	1	1
160	15	10	8	7	1	1
320	12	10	8	6	1	1
480	12	9	8	6	1	1
640	12	6.5	6	5	1	1
800	9	5	4	3	1	1

リード12

姿勢	加速度 (G)					
	水平		垂直			
速度 (mm/s)	0.3	0.5	0.7	1	0.3	0.5
0	26	18	16	14	2.5	2.5
80	26	18	16	14	2.5	2.5
200	26	18	16	14	2.5	2.5
320	26	18	14	12	2.5	2.5
440	26	18	12	9	2.5	2.5
560	18	12	7	5	2.5	2.5
700	10	5	4	3	1.5	1

リード6

姿勢	加速度 (G)					
	水平		垂直			
速度 (mm/s)	0.3	0.5	0.7	1	0.3	0.5
0	32	26	24	20	6	6
40	32	26	24	20	6	6
100	32	26	24	20	6	6
160	32	26	24	20	6	6
220	32	26	24	20	6	6
280	32	26	18	15	6	5.5
340	25	14	12	9	4	3.5
400	14	6	4	2	2.5	1.5
450	6					

リード3

姿勢	加速度 (G)					
	水平		垂直			
速度 (mm/s)	0.3	0.5	0.7	1	0.3	0.5
0	40	35	35	35	12.5	12.5
50	40	35	35	35	12.5	12.5
80	40	35	35	30	12.5	12.5
110	40	35	35	30	12.5	12.5
140	40	35	35	28	12.5	12.5
170	40	28	15	10	9	8
200	24	12	4	5	3	
225	4				1	

省電力設定有効 (省エネモード)

可搬質量の単位はkgです。空欄は動作不可となります。

リード20

姿勢	加速度 (G)			
	水平		垂直	
速度 (mm/s)	0.3	0.7	0.3	0.3
0	8	5	0.75	
160	8	5	0.75	
320	8	5	0.75	
480	8	4	0.75	
640	6	3	0.75	
800	4	1.5	0.5	

リード12

姿勢	加速度 (G)		
	0.3	0.7	0.3
0	14	10	2
80	14	10	2
200	14	10	2
320	14	10	2
440	11	7	1.5
560	7	2.5	1
680	2		

リード6

姿勢	加速度 (G)		
	0.3	0.7	0.3
0	20	14	5
40	20	14	5
100	20	14	5
160	20	14	5
220	16	14	4
280	13	7	2.5
340	3		

リード3

姿勢	加速度 (G)		
	0.3	0.7	0.3
0	25	22	10
20	25	22	10
50	25	22	10
80	25	22	10
110	20	14	8
140	15	11	5
170	3		

<「G5」(指定グリース塗布仕様) オプション選択時の注意事項>

環境温度10℃以下で使用する場合は、下記の速度以下でご使用ください。

- ・リード12：440mm/s以下
- ・リード6：220mm/s以下
- ・リード3：110mm/s以下

ストロークと最高速度

リード (mm)	省電力設定	250 (mm)	300 (mm)	350~450 (50mmごと) (mm)	500 (mm)	550 (mm)	600 (mm)	650 (mm)	700 (mm)	750 (mm)	800 (mm)
20	無効					800				700	620
	有効					800				700	620
12	無効			700	560	500	430	380	330		
	有効			680<560>	560	500	430	380	330		
6	無効	450<400>		410<400>	340	290	250	210	180	160	
	有効	340<280>		290<280>	250	210	180	160			
3	無効	225		200	170	140	120	105	90	80	
	有効	170<140>		140	120	105	90	80			

(単位はmm/s)

(注) < >内は垂直使用の場合です。
(注) 空欄は設定なしとなります。

項目	内容
駆動方式	ボールねじ φ10mm 転造C10
繰返し位置決め精度	±0.05mm
ロストモーション	- (2点間位置決め機能のため、表記できません。)
ベース	専用アルミ押出材 (A6063SS-T5相当) 黒色アルマイト処理
リニアガイド	直動無限循環型
静的許容モーメント	Ma : 48.5 N·m
	Mb : 69.3 N·m
	Mc : 97.1 N·m
動的許容モーメント (注10)	Ma : 11.6 N·m
	Mb : 16.6 N·m
	Mc : 23.3 N·m
使用周囲温度・湿度	0~40℃、85% RH以下 (結露なきこと)
保護等級	IP20
耐振動・耐衝撃	4.9m/s ²
海外対応規格	CEマーク、RoHS指令
モーター種類	パルスモーター (□42) (電源容量：最大4.2A)
エンコーダー種類	インクリメンタル/バッテリーレスアプソリュート
エンコーダーパルス数	800 pulse/rev
納期	ホームページ [納期照会] に記載

(注10) 基準定格寿命5,000kmの場合です。走行寿命は運転条件、取付け状態によって異なります。1-256ページにて走行寿命をご確認ください。

速度・加速度別可搬質量表

可搬質量の単位はkgです。空欄は動作不可となります。

リード20

姿勢	加速度 (G)					
	水平		垂直			
速度 (mm/s)	0.3	0.5	0.7	1	0.3	0.5
0	15	10	8	7	1	1
160	15	10	8	7	1	1
320	12	10	8	6	1	1
480	12	9	8	6	1	1
640	12	6.5	6	5	1	1
800	9	5	4	3	1	1

リード12

姿勢	加速度 (G)					
	水平		垂直			
速度 (mm/s)	0.3	0.5	0.7	1	0.3	0.5
0	26	18	16	14	2.5	2.5
80	26	18	16	14	2.5	2.5
200	26	18	16	14	2.5	2.5
320	26	18	14	12	2.5	2.5
440	26	18	12	9	2.5	2.5

寸法図

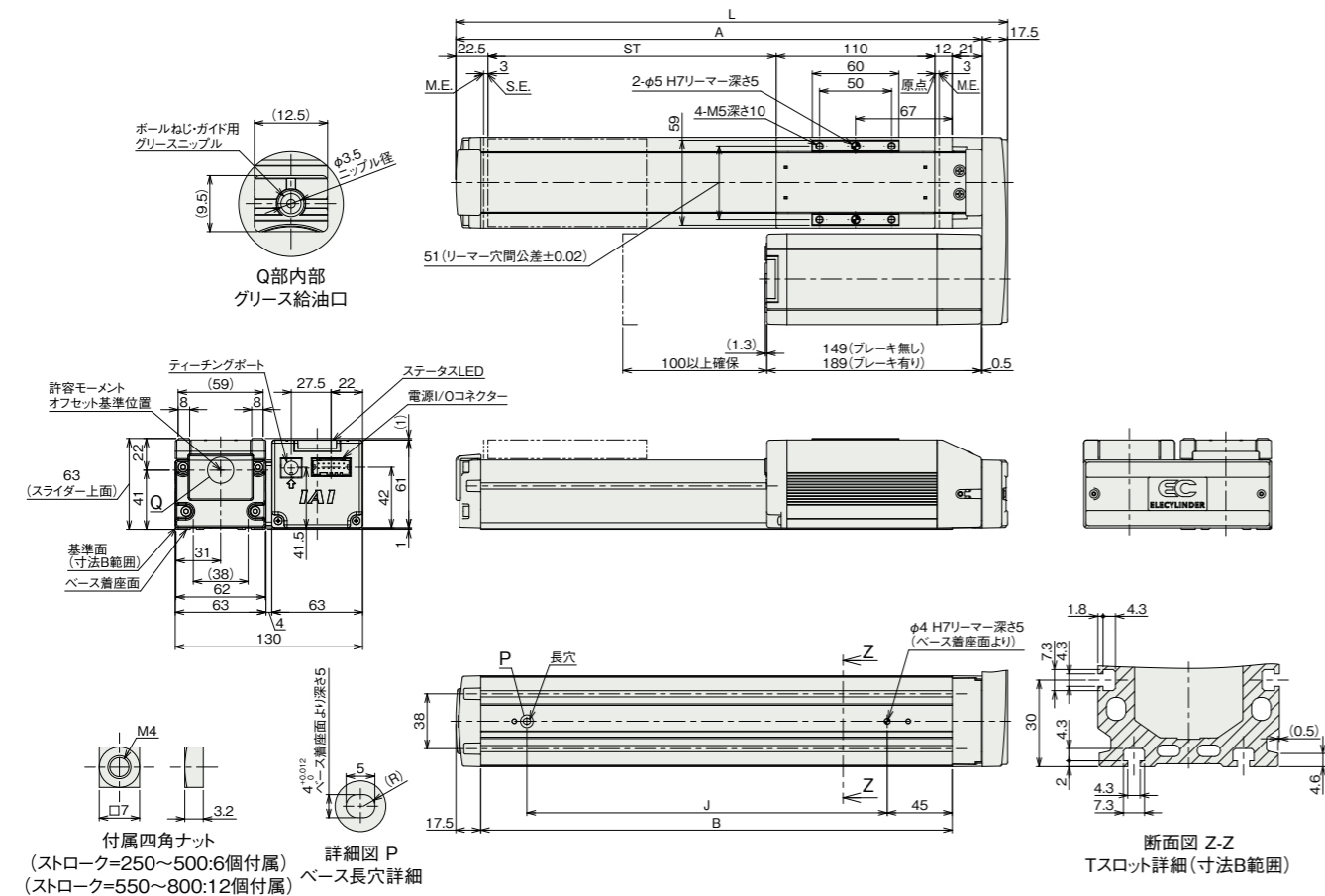
CAD図面がホームページよりダウンロード出来ます。
www.iai-robot.co.jp



■EC-S6□AR

(注) 原点復帰を行った場合は、スライダがM.E.まで移動しますので周囲との干渉にご注意ください。
(注) 四角ナットにはナットホルダー(ストローク=250~500:6個、550~800:12個)が付属されます。
(注) 下図はモーター左折返し仕様(ML)です。

ST: ストローク
M.E.: メカニカルエンド
S.E.: ストロークエンド



■ストローク別寸法

ストローク	250	300	350	400	450	500	550	600	650	700	750	800
L	433	483	533	583	633	683	733	783	833	883	933	983
A	415.5	465.5	515.5	565.5	615.5	665.5	715.5	765.5	815.5	865.5	915.5	965.5
B	377	427	477	527	577	627	677	727	777	827	877	927
J	300	350	400	450	500	550	600	650	700	750	800	850

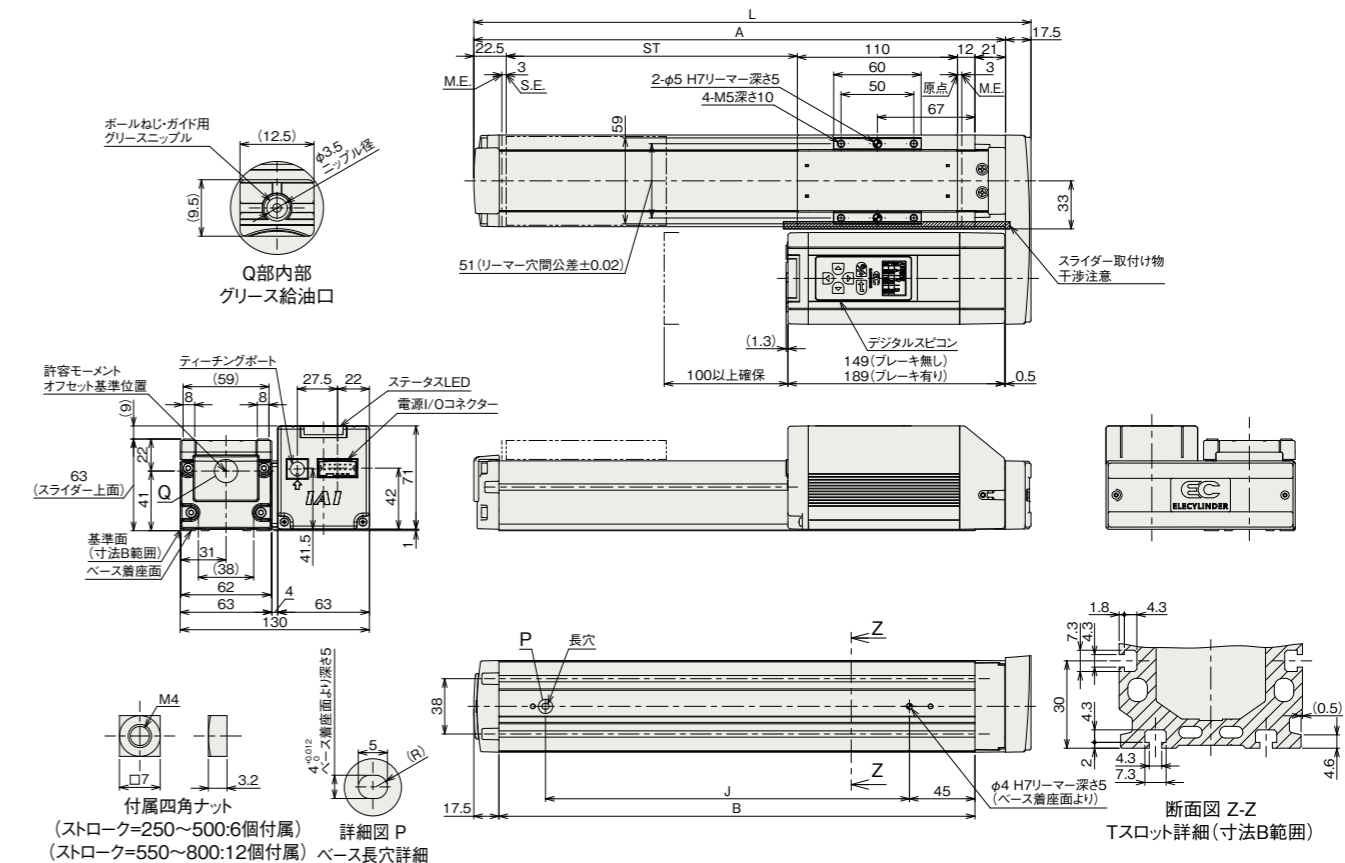
■ストローク別質量

ストローク	250	300	350	400	450	500	550	600	650	700	750	800
質量(kg)	3.1	3.3	3.5	3.7	3.9	4.1	4.3	4.5	4.7	4.9	5.1	5.3
	3.3	3.5	3.7	3.9	4.1	4.3	4.5	4.7	4.9	5.1	5.3	5.5

■EC-DS6□AR(デジタルスピコン付き)

(注) 原点復帰を行った場合は、スライダがM.E.まで移動しますので周囲との干渉にご注意ください。
(注) 四角ナットにはナットホルダー(ストローク=250~500:6個、550~800:12個)が付属されます。
(注) 下図はモーター左折返し仕様(ML)です。

ST: ストローク
M.E.: メカニカルエンド
S.E.: ストロークエンド



■ストローク別寸法

ストローク	250	300	350	400	450	500	550	600	650	700	750	800
L	433	483	533	583	633	683	733	783	833	883	933	983
A	415.5	465.5	515.5	565.5	615.5	665.5	715.5	765.5	815.5	865.5	915.5	965.5
B	377	427	477	527	577	627	677	727	777	827	877	927
J	300	350	400	450	500	550	600	650	700	750	800	850

■ストローク別質量

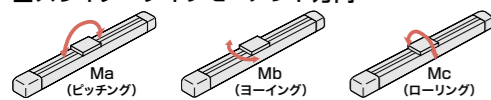
ストローク	250	300	350	400	450	500	550	600	650	700	750	800
質量(kg)	3.1	3.3	3.5	3.7	3.9	4.1	4.3	4.5	4.7	5.0	5.2	5.4
	3.3	3.5	3.7	3.9	4.1	4.3	4.5	4.7	4.9	5.2	5.4	5.6

■メインスペック (ダブルスライダー仕様)

項目	内容		
リード	ボールねじリード (mm)	12 6 3	
水平	可搬質量	最大可搬質量 (kg) (省電力無効) 24 30 38 最大可搬質量 (kg) (省電力有効) 12 18 23	
	速度/加減速度	最高速度 (mm/s) 560 340 200 最低速度 (mm/s) 15 8 4 定格加減速度 (G) 0.3 0.3 0.3 最高加減速度 (G) 1 1 1	
		可搬質量	最大可搬質量 (kg) (省電力無効) - 4 10 最大可搬質量 (kg) (省電力有効) - 3 8
		速度/加減速度	最高速度 (mm/s) - 280 170 最低速度 (mm/s) - 8 4 定格加減速度 (G) - 0.3 0.3 最高加減速度 (G) - 0.5 0.5
			押付け
ブレーキ	ブレーキ仕様 無励磁作動電磁ブレーキ ブレーキ保持力 (kgf) 2.5 6 12.5		
ストローク	最小呼びストローク (mm) 300 250 250 最小有効ストローク (mm) 150 100 100 最大呼びストローク (mm) 800 800 800 最大有効ストローク (mm) 650 650 650		
	ストロークピッチ (mm)	50 50 50	

(注) 呼びストローク：型式に掲載するストローク
有効ストローク：実際に動作可能なストローク
(注) リード12は垂直設置できません。

■スライダータイプモーメント方向



■速度・加速度別可搬質量表 (ダブルスライダー仕様) ※出荷時は省電力設定無効です。詳細は1-23ページをご参照ください。

■省電力設定無効 (パワーモード)

可搬質量の単位はkgです。空欄は動作不可となります。

リード12

姿勢	水平		垂直			
	加速度 (G)		速度 (mm/s)			
速度 (mm/s)	0.3	0.5	0.7	1	0.3	0.5
0	24	16	14	12		
80	24	16	14	12		
200	24	16	14	12		
320	24	16	10	8		
440	18	10	5	3		
560	7	4				

リード6

姿勢	水平		垂直			
	加速度 (G)		速度 (mm/s)			
速度 (mm/s)	0.3	0.5	0.7	1	0.3	0.5
0	30	24	22	18	4	4
40	30	24	22	18	4	4
100	30	24	22	18	4	4
160	30	24	22	18	4	4
220	28	22	18	14	2	2
280	26	20	3	1	2	1
340	6					

リード3

姿勢	水平		垂直			
	加速度 (G)		速度 (mm/s)			
速度 (mm/s)	0.3	0.5	0.7	1	0.3	0.5
0	38	33	33	33	10	10
50	38	33	33	33	10	10
80	38	33	33	28	10	10
110	38	33	33	28	10	10
140	36	31	28	24	8	8
170	34	22			2.5	2
200	7					

■省電力設定有効 (省エネモード)

可搬質量の単位はkgです。空欄は動作不可となります。

リード12

姿勢	水平		垂直	
	加速度 (G)		速度 (mm/s)	
速度 (mm/s)	0.3	0.7	0.3	
0	12	8		
80	12	8		
200	12	8		
320	12	6		
440	7	1		

リード6

姿勢	水平		垂直	
	加速度 (G)		速度 (mm/s)	
速度 (mm/s)	0.3	0.7	0.3	
0	18	12	3	
40	18	12	3	
100	18	12	3	
160	18	12	3	
220	12	10	1	
280	6	2		

リード3

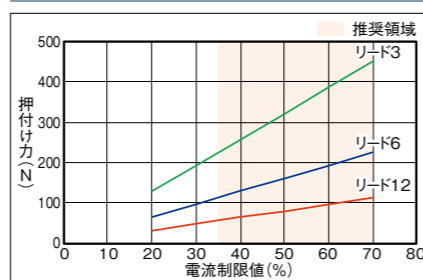
姿勢	水平		垂直	
	加速度 (G)		速度 (mm/s)	
速度 (mm/s)	0.3	0.7	0.3	
0	23	20	8	
20	23	20	8	
50	23	20	8	
80	23	20	8	
110	18	12	6	
140	10	6	1	

■ストロークと最高速度 (ダブルスライダー仕様)

リード	呼びストローク (mm)	有効ストローク (mm)	省電力設定 (mm)	250	300~500 (50mmごと)	400	450	500	550	600	650	700	750	800
12	無効				560									
	有効					440								
6	無効				290									
	有効					340<280>					250	210	180	160
3	無効				250									
	有効					200<170>	170	140	120	105	90	80		

(注) < >内は垂直使用の場合です。
(注) 空欄は設定なしとなります。
(注) 呼びストローク：型式に掲載するストローク
有効ストローク：実際に動作可能なストローク

■押付け力と電流制限値の相関図 (ダブルスライダー仕様)



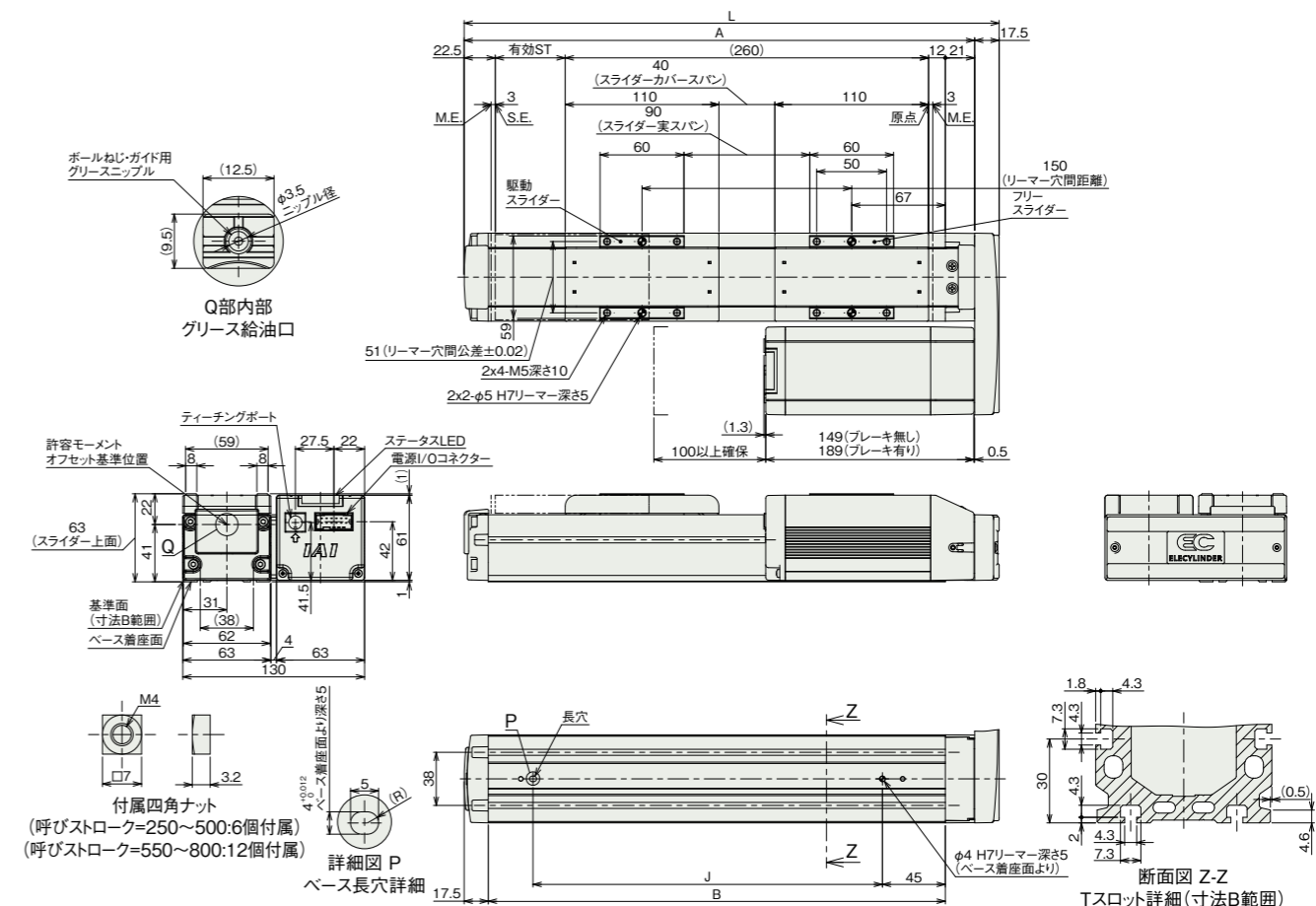
(注) シングルスライダー仕様と同じ値です。

■寸法図 (ダブルスライダー仕様)

■EC-(D)S6□AR (ダブルスライダー仕様)

(注) 原点復帰を行った場合は、スライダーがM.E.まで移動しますので周囲との干渉にご注意ください。
(注) 四角ナットにはナットホルダー(呼びストローク=250~500:6個、550~800:12個)が付属されます。
(注) デジタルスピコン付きの場合は、モーター部の外観が異なります。詳細はデジタルスピコン付きシングルスライダーの外観図をご参照ください。
(注) 寸法図記載のスライダーカバースパンもしくはリーマー穴距離寸法にてスライダーを連結してください。

ST: ストローク
M.E.: メカニカルエンド
S.E.: ストロークエンド



■ストローク別寸法

	250	300	350	400	450	500	550	600	650	700	750	800
呼びストローク	250	300	350	400	450	500	550	600	650	700	750	800
有効ストローク	100	150	200	250	300	350	400	450	500	550	600	650
L	433	483	533	583	633	683	733	783	833	883	933	983
A	415.5	465.5	515.5	565.5	615.5	665.5	715.5	765.5	815.5	865.5	915.5	965.5
B	377	427	477	527	577	627	677	727	777	827	877	927
J	300	350	400	450	500	550	600	650	700	750	800	850

(注) 呼びストローク：型式に掲載するストローク
有効ストローク：実際に動作可能なストローク

■ストローク別質量

	250	300	350	400	450	500	550	600	650	700	750	800		
呼びストローク	250	300	350	400	450	500	550	600	650	700	750	800		
有効ストローク	100	150	200	250	300	350	400	450	500	550	600	650		
質量 (kg)	デジタルスピコン無し	ブレーキ無し	3.37	3.57	3.77	3.97	4.17	4.37	4.57	4.77	4.97	5.17	5.37	5.57
		ブレーキ有り	3.57	3.77	3.97	4.17	4.37	4.57	4.77	4.97	5.17	5.37	5.57	5.77
	デジタルスピコン有り	ブレーキ無し	3.37	3.57	3.77	3.97	4.17	4.37	4.57	4.77	4.97	5.17	5.37	5.57
		ブレーキ有り	3.57	3.77	3.97	4.17	4.37	4.57	4.77	4.97	5.17	5.37	5.57	5.77

(注) シングルスライダー仕様にフリースライダー-0.27kgを加えた質量です。

■適応コントローラー

(注) ECシリーズはコントローラー内蔵です。内蔵コントローラーの詳細は、2-647ページをご確認ください。