

EC-S7□ACR EC-DS7□ACR (デジタルスピコン付き)

クリーン モーターストレート 本体幅 70mm 24Vパルスモーター

EC		A		CR		ストローク		電源・I/Oケーブル長		オプション	
シリーズ	タイプ	リード	仕様	仕様	ストローク	電源・I/Oケーブル長	オプション	下記電源・I/Oケーブル長	下記オプション		
S7	標準	S 24mm	A 長ストローク対応	CR クリーンルーム仕様	350 350mm	下記電源・I/Oケーブル長	下記オプション	下記電源・I/Oケーブル長	下記オプション		
DS7	デジタルスピコン	H 16mm			800 800mm (50mmごと) ※リードにより 最小ストロークは異なります。 [メインスペック]にて ご確認ください。	価格表参照	価格表参照	価格表参照	価格表参照		
		M 8mm									
		L 4mm									



ストローク別価格表 (標準価格)

ストローク (mm)	標準価格		ストローク (mm)	標準価格	
	S7□ACR	DS7□ACR		S7□ACR	DS7□ACR
350	-	-	600	-	-
400	-	-	650	-	-
450	-	-	700	-	-
500	-	-	750	-	-
550	-	-	800	-	-

オプション価格表 (標準価格)

名称	オプション記号	参照頁	標準価格
RCON-EC接続仕様(注1)	ACR	2-625	-
ブレーキ	B	2-625	-
フット金具	FT	2-631	-
原点逆仕様	NM	2-638	-
PNP仕様	PN	2-638	-
電源2系統仕様	TMD2	2-641	-
吸引用継手取付け位置勝手違い	VR	2-642	-
バッテリーレス	WA	2-642	-
アップリチュートエンコーダー仕様	WL	2-642	-
無線通信仕様	WL2	2-643	-

(注1) RCON-EC接続仕様(ACR)選択時は、PNP仕様(PN)および電源2系統仕様(TMD2)を選択できません。

電源・I/Oケーブル長価格表 (標準価格)

標準コネクタケーブル

ケーブル記号	ケーブル長	ユーザー配線仕様 (バラ線)		RCON-EC接続仕様(注3) (両端コネクタ付き)
		CB-EC-PWBIO□□□-RB付属	CB-REC-PWBIO□□□-RB付属	
0	ケーブル無し	-	-	-
1~3	1~3m	-	-	-
4~5	4~5m	-	-	-
6~7	6~7m	-	-	-
8~10	8~10m	-	-	-

(注2) 端子台コネクタのみ付属します。詳細は2-653ページをご確認ください。
(注3) オプションでRCON-EC接続仕様(ACR)を選択した場合です。
(注) ロボットケーブルです。

4方向コネクタケーブル

ケーブル記号	ケーブル長	ユーザー配線仕様 (バラ線)		RCON-EC接続仕様(注4) (両端コネクタ付き)
		CB-EC2-PWBIO□□□-RB付属	CB-REC2-PWBIO□□□-RB付属	
S1~S3	1~3m	-	-	-
S4~S5	4~5m	-	-	-
S6~S7	6~7m	-	-	-
S8~S10	8~10m	-	-	-

(注4) オプションでRCON-EC接続仕様(ACR)を選択した場合です。
(注) ロボットケーブルです。

選定上の注意

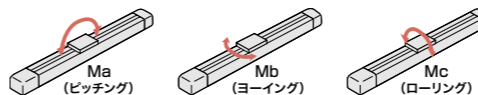
- ストロークによって最高速度が変化します。「ストロークと最高速度」にて希望するストロークの最高速度をご確認ください。
- 「メインスペック」の可搬質量は最大値を表記しています。省電力設定を有効にする場合は、メインスペックが変わりますので、詳細は「速度・加速度別可搬質量表」をご参照ください。
- 押付け動作を行う場合は「押付け力と電流制限値の相関図」をご参照ください。押付け力は目安の値です。注意点は1-295ページをご確認ください。
- 使用周囲温度によって、デューティ比の制限が必要です。詳細は1-306ページをご参照ください。
- 取付け姿勢によっては注意が必要です。詳細は1-287ページをご確認ください。
- 張出し負荷長の目安は、Ma・Mb・Mc方向280mm以下です。張出し負荷長については2-103ページの説明をご確認ください。
- 取付け物体の重心位置は、張出し距離の1/2以下としてください。張出し距離や負荷モーメントが許容値内であっても、動作中に異常な振動や音などが発生する場合は、動作条件を緩めてご使用ください。

メインスペック

項目	内容					
リード	ボールねじリード(mm)	24	16	8	4	
水平	可搬質量	最大可搬質量(kg) (省電力無効)	37	46	51	51
		最大可搬質量(kg) (省電力有効)	18	35	40	40
	速度/加減速度	最高速度(mm/s)	860	700	420	210
		最低速度(mm/s)	30	20	10	5
		定格加減速度(G)	0.3	0.3	0.3	0.3
垂直	可搬質量	最大可搬質量(kg) (省電力無効)	3	8	16	19
		最大可搬質量(kg) (省電力有効)	2	5	10	15
	速度/加減速度	最高速度(mm/s)	860	700	420	175
		最低速度(mm/s)	30	20	10	5
		定格加減速度(G)	0.3	0.3	0.3	0.3
押付け	押付け時最大推力(N)	139	209	418	836	
クリーンルーム仕様	吸引量(NL/min) (注5)	90	80	50	30	
ブレーキ	ブレーキ仕様	無励磁作動電磁ブレーキ				
	ブレーキ保持力(kgf)	3	8	16	19	
ストローク	最小ストローク(mm)	400	350	350	350	
	最大ストローク(mm)	800	800	800	800	
	ストロークピッチ(mm)	50	50	50	50	

(注5) 最高速度時における吸引量の目安です。
(注6) 基準定格寿命5,000kmの場合です。走行寿命は運転条件、取付け状態によって異なります。1-256ページにて走行寿命をご確認ください。

■スライダタイプモーメント方向



速度・加速度別可搬質量表 ※出荷時は省電力設定無効です。詳細は1-23ページをご参照ください。

■省電力設定無効(パワーモード) 可搬質量の単位はkgです。空欄は動作不可となります。

姿勢	水平						垂直														
	加速度(G)						加速度(G)														
	0.3	0.5	0.7	1	0.3	0.5	0.3	0.5	0.7	1	0.3	0.5									
速度 (mm/s)	0	37	22	16	14	3	3	0	46	35	28	27	8	8	0	51	45	40	40	16	16
	200	37	22	16	14	3	3	140	46	35	28	27	8	8	70	51	45	40	40	16	16
	420	34	20	16	14	3	3	280	46	35	25	24	8	8	140	51	40	38	35	16	16
	640	20	15	10	9	3	3	420	34	25	15	10	5	4.5	210	51	35	30	24	10	9.5
	860	12	10	7	4	3	2.5	560	20	15	10	6	4	3	280	40	28	20	15	8	7
								700	15	8	5	3	2	2	350	30	9	4	5	4	
															420	7				2	

■省電力設定有効(省エネモード) 可搬質量の単位はkgです。空欄は動作不可となります。

姿勢	水平			垂直												
	加速度(G)			加速度(G)												
	0.3	0.7	0.3	0.3	0.7	0.3										
速度 (mm/s)	0	18	10	2	0	35	20	5	0	40	25	10	0	40	30	15
	200	18	10	2	140	35	20	5	70	40	25	10	35	40	30	15
	420	18	10	2	280	25	12	3	140	40	25	7	70	40	30	15
	640	10	2	1	420	15	6	1.5	210	25	14	4	105	40	30	8
	800	5	0.5	0.5	560	7	0.5	0.5	280	10	1	1.5	140	10		1

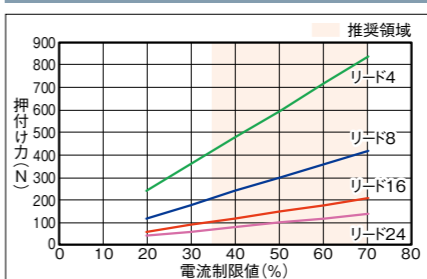
■ストロークと最高速度

リード (mm)	省電力設定	350 (mm)	400~600 (50mmごと)	650 (mm)	700 (mm)	750 (mm)	800 (mm)
24	無効			860			
	有効			800			
16	無効		700		620	550	
	有効		560		550		
8	無効	420		410	350	305	275
	有効		280		275		
4	無効	210<175>	190<175>	170	145	125	
	有効		140		125		

(単位はmm/s)

(注) < >内は垂直使用の場合です。空欄は設定なしとなります。

■押付け力と電流制限値の相関図



寸法図

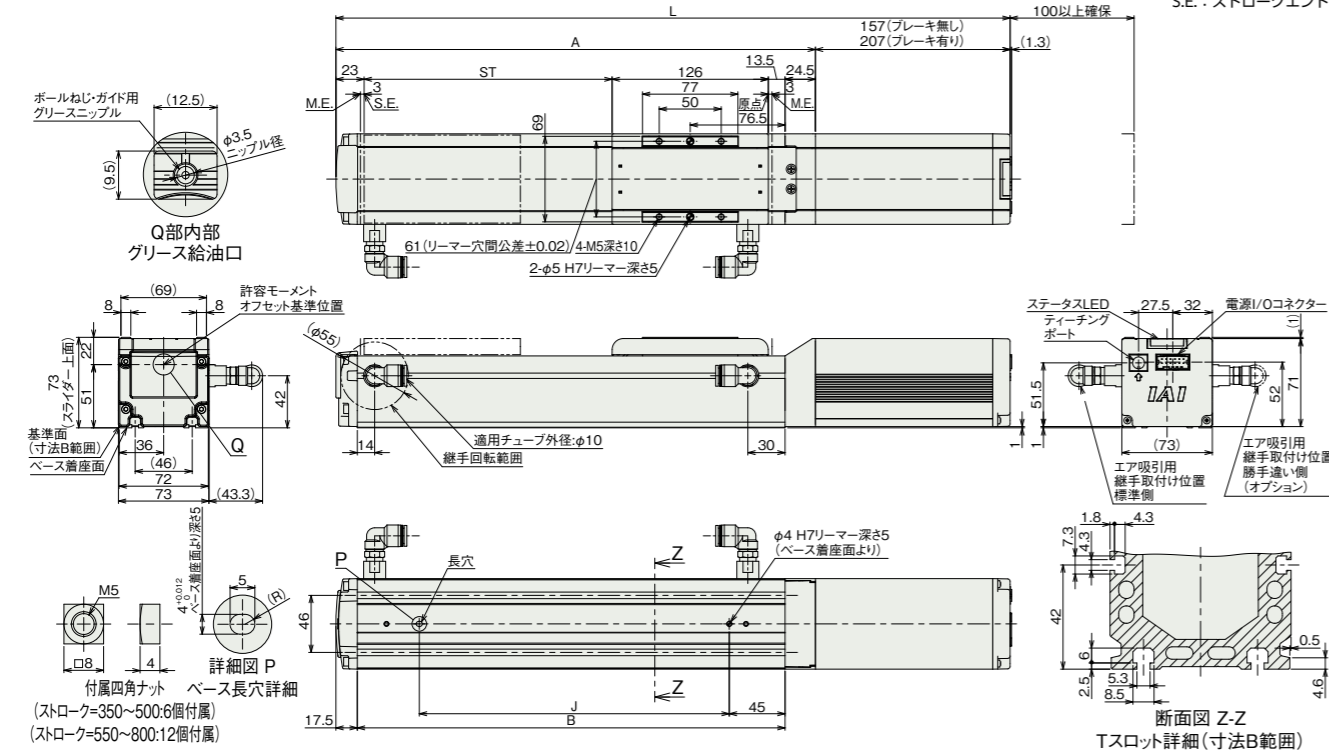
CAD図面がホームページよりダウンロード出来ます。
www.iai-robot.co.jp



■EC-S7□ACR

(注) 原点復帰を行った場合は、スライダがM.E.まで移動しますので周囲との干渉にご注意ください。
(注) 四角ナットにはナットホルダー(ストローク=350~500:6個、550~800:12個)が付属されます。

ST: ストローク
M.E.: メカニカルエンド
S.E.: ストロークエンド



■ストローク別寸法

ストローク	350	400	450	500	550	600	650	700	750	800	
L	ブレーキ無し	694	744	794	844	894	944	994	1044	1094	1144
	ブレーキ有り	744	794	844	894	944	994	1044	1094	1144	1194
A	537	587	637	687	737	787	837	887	937	987	
B	495	545	595	645	695	745	795	845	895	945	
J	400	450	500	550	600	650	700	750	800	850	

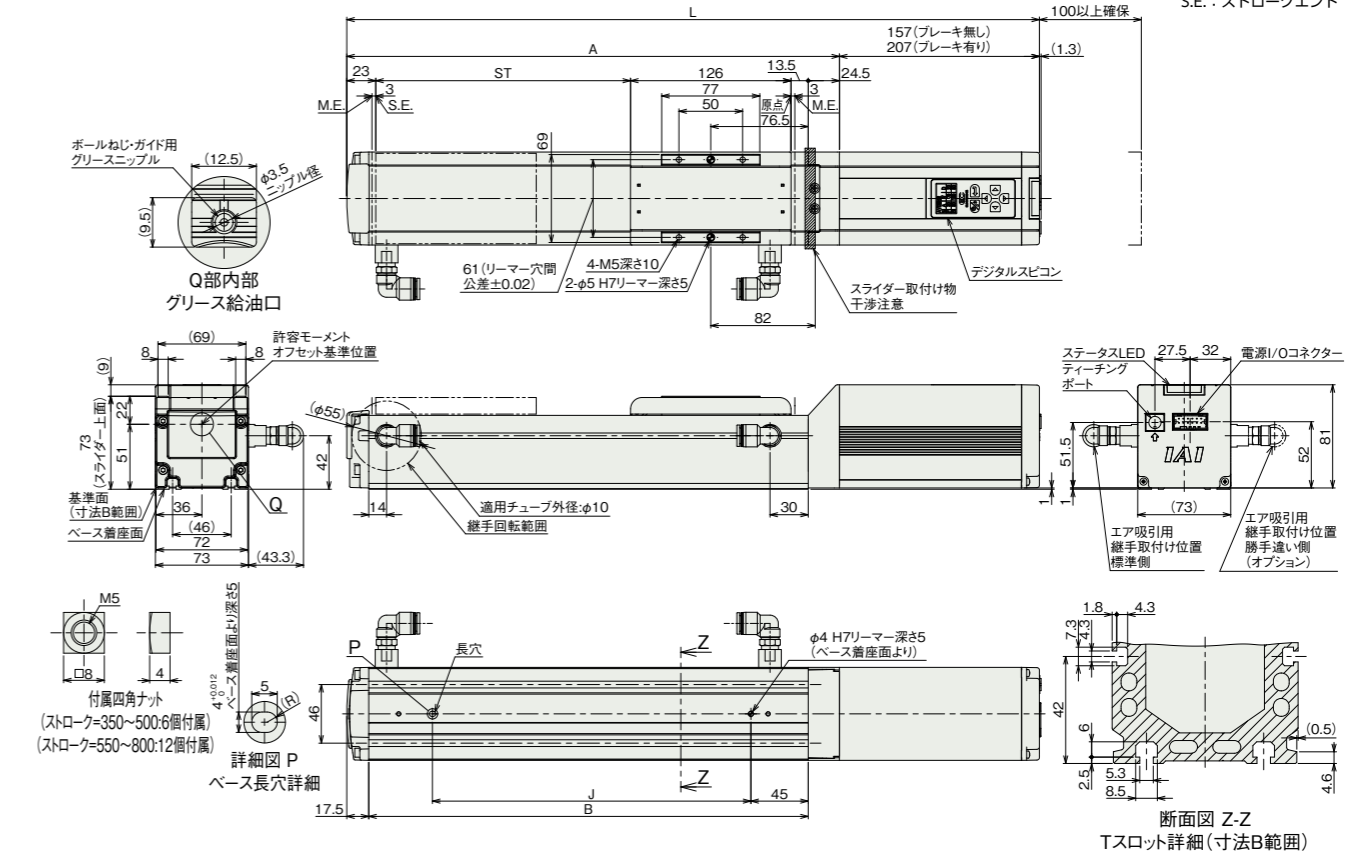
■ストローク別質量

ストローク	350	400	450	500	550	600	650	700	750	800	
質量 (kg)	ブレーキ無し	5.1	5.4	5.6	5.9	6.2	6.5	6.7	7.0	7.3	7.6
	ブレーキ有り	5.6	5.9	6.2	6.4	6.7	7.0	7.3	7.6	7.8	8.1

■EC-DS7□ACR<デジタルスピコン付き>

(注) 原点復帰を行った場合は、スライダがM.E.まで移動しますので周囲との干渉にご注意ください。
(注) 四角ナットにはナットホルダー(ストローク=350~500:6個、550~800:12個)が付属されます。

ST: ストローク
M.E.: メカニカルエンド
S.E.: ストロークエンド



■ストローク別寸法

ストローク	350	400	450	500	550	600	650	700	750	800	
L	ブレーキ無し	694	744	794	844	894	944	994	1044	1094	1144
	ブレーキ有り	744	794	844	894	944	994	1044	1094	1144	1194
A	537	587	637	687	737	787	837	887	937	987	
B	495	545	595	645	695	745	795	845	895	945	
J	400	450	500	550	600	650	700	750	800	850	

■ストローク別質量

ストローク	350	400	450	500	550	600	650	700	750	800	
質量 (kg)	ブレーキ無し	5.2	5.5	5.7	6.0	6.3	6.6	6.8	7.1	7.4	7.6
	ブレーキ有り	5.7	6.0	6.3	6.6	6.8	7.1	7.4	7.7	7.9	8.2

■適用コントローラー

(注) ECシリーズはコントローラー内蔵です。内蔵コントローラーの詳細は、2-647ページをご確認ください。

