

# EC-S7□AR

# EC-DS7□AR (デジタルスピコン付き)

簡易防塵  
モーター折返し  
本体幅 70mm  
24Vパルスモーター

EC		A		R		ストローク		電源・I/Oケーブル長		オプション	
シリーズ	タイプ	リード	仕様	仕様	仕様	仕様	仕様	電源・I/Oケーブル長	オプション	仕様	仕様
S7	標準	S 24mm	A 長ストローク対応	R 1 モーター折返し	350	350mm	350mm	下記電源・I/Oケーブル長 価格表参照	下記オプション 価格表参照		
DS7	デジタルスピコン	H 16mm M 8mm L 4mm			800	800mm (50mmごと) ※リードにより 最小ストロークは異なります。 [メインスペック]にて ご確認ください。					



(注) 上写真はモーター左折返し仕様 (ML) です。

## ストローク別価格表 (標準価格)

ストローク (mm)	標準価格		ストローク (mm)	標準価格	
	S7□AR	DS7□AR		S7□AR	DS7□AR
350	-	-	600	-	-
400	-	-	650	-	-
450	-	-	700	-	-
500	-	-	750	-	-
550	-	-	800	-	-

## オプション価格表 (標準価格)

名称	オプション記号	参照頁	標準価格
RCON-EC接続仕様 (注1)	ACR	2-625	-
ブレーキ	B	2-625	-
フット金具	FT	2-631	-
指定グリース塗布仕様 (注2)	G5	2-635	-
モーター左折返し仕様 (注3)	ML	2-635	-
モーター右折返し仕様 (注3)	MR	2-635	-
原点逆仕様	NM	2-638	-
PNP仕様	PN	2-638	-
スライダ部ローラー仕様 (注4)	SR	2-641	-
スライダスパーサー (注2) (注5)	SS	2-641	-
電源2系統仕様	TMD2	2-641	-
ダブルスライダ仕様 (注2) (注4) (注6)	W	2-259	-
バッテリーレス	WA	2-642	-
アプリケーションエンコーダー仕様	WL	2-642	-
無線通信仕様	WL2	2-643	-

(注1) RCON-EC接続仕様 (ACR) 選択時は、PNP仕様 (PN) および電源2系統仕様 (TMD2) を選択できません。  
 (注2) ダブルスライダ仕様 (W) は指定グリース塗布仕様 (G5) およびスライダスパーサー (SS) と併用できません。  
 (注3) 型式項目のオプション欄に必ずいずれかの型式をご記入ください。  
 (注4) スライダ部ローラー仕様 (SR) とダブルスライダ仕様 (W) 併用時は、スライダ部ローラー仕様 (SR) の金額が2倍になります。  
 (注5) DS7□ARのみ選択可能です。  
 (注6) 選択できないリードがあります。詳細は2-259ページをご確認ください。

**選定上の注意**

- ストロークが長くなると、ボールねじの危険回転数の関係から最高速度が低下します。「ストロークと最高速度」にて希望するストロークの最高速度をご確認ください。
- 「メインスペック」の可搬質量は最大値を表記しています。省電力設定を有効にする場合は、メインスペックが変わりますので、詳細は「速度・加速度別可搬質量表」をご参照ください。
- 押付け動作を行う場合は「押付け力と電流制限値の相関図」をご確認ください。押付け力は目安の値です。注意点は1-295ページをご確認ください。
- 使用周囲温度によって、デューティ比の制限が必要です。詳細は1-306ページをご確認ください。
- 取付け姿勢によっては注意が必要です。詳細は1-287ページをご確認ください。
- 張出し負荷長の目安は、Ma・Mb・Mc方向 280mm以下 (ダブルスライダ仕様時は560mm以下) です。張出し負荷長については2-103ページの説明をご確認ください。
- 取付け物体の重心位置は、張出し距離の1/2以下としてください。張出し距離や負荷モーメントが許容値内であっても、動作中に異常な振動や音などが発生する場合は、動作条件を繰りかえりご確認ください。
- ダブルスライダ仕様選択時の手配型式、注意事項は1-273ページをご確認ください。

## 電源・I/Oケーブル長価格表 (標準価格)

ケーブル記号	ケーブル長	ユーザー配線仕様 (バラ線)		RCON-EC接続仕様 (注8) (両端コネクタ付き)	
		CB-EC-PWBIO□□□-RB付属	CB-REC-PWBIO□□□-RB付属	CB-EC-PWBIO□□□-RB付属	CB-REC-PWBIO□□□-RB付属
0	ケーブル無し	-	(注7)	-	-
1~3	1~3m	-	-	-	-
4~5	4~5m	-	-	-	-
6~7	6~7m	-	-	-	-
8~10	8~10m	-	-	-	-

(注7) 端子台コネクタのみ付属します。詳細は2-653ページをご確認ください。  
 (注8) オプションでRCON-EC接続仕様 (ACR) を選択した場合です。  
 (注) ロボットケーブルです。

## 4方向コネクタケーブル

ケーブル記号	ケーブル長	ユーザー配線仕様 (バラ線)		RCON-EC接続仕様 (注9) (両端コネクタ付き)	
		CB-EC2-PWBIO□□□-RB付属	CB-REC2-PWBIO□□□-RB付属	CB-EC2-PWBIO□□□-RB付属	CB-REC2-PWBIO□□□-RB付属
S1~S3	1~3m	-	-	-	-
S4~S5	4~5m	-	-	-	-
S6~S7	6~7m	-	-	-	-
S8~S10	8~10m	-	-	-	-

(注9) オプションでRCON-EC接続仕様 (ACR) を選択した場合です。  
 (注) ロボットケーブルです。

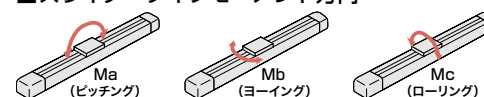
## メインスペック

項目	内容	リード				
		24	16	8	4	
水平	可搬質量	最大可搬質量 (kg) (省電力無効)	37	46	51	51
		最大可搬質量 (kg) (省電力有効)	18	35	40	40
	速度/加減速度	最高速度 (mm/s)	860	700	350	175
		最低速度 (mm/s)	30	20	10	5
		定格加減速度 (G)	0.3	0.3	0.3	0.3
垂直	可搬質量	最大可搬質量 (kg) (省電力無効)	3	8	16	19
		最大可搬質量 (kg) (省電力有効)	2	5	10	15
	速度/加減速度	最高速度 (mm/s)	860	700	350	175
		最低速度 (mm/s)	30	20	10	5
		定格加減速度 (G)	0.3	0.3	0.3	0.3
押付け	押付け時最大推力 (N)	139	209	418	836	
	押付け最高速度 (mm/s)	20	20	20	20	
ブレーキ	ブレーキ仕様	無励磁作動電磁ブレーキ				
	ブレーキ保持力 (kgf)	3	8	16	19	
ストローク	最小ストローク (mm)	400	350	350	350	
	最大ストローク (mm)	800	800	800	800	
	ストロークピッチ (mm)	50	50	50	50	

項目	内容
駆動方式	ボールねじ φ12mm 転造C10
繰返し位置決め精度	±0.05mm
ロストモーション	— (2点間位置決め機能のため、表記できません。)
ベース	専用アルミ押出材 (A6063SS-T5相当) 黒色アルマイト処理
リニアガイド	直動無限循環型
静的許容モーメント	Ma: 79.7 N·m
	Mb: 114 N·m
	Mc: 157 N·m
動的許容モーメント (注10)	Ma: 17.7 N·m
	Mb: 25.3 N·m
	Mc: 34.9 N·m
使用周囲温度・湿度	0~40℃、85% RH以下 (結露なきこと)
保護等級	IP20
耐振動・耐衝撃	4.9m/s <sup>2</sup>
海外対応規格	CEマーク、RoHS指令
モーター種類	パルスモーター (□56) (電源容量: 最大4.2A)
エンコーダー種類	インクリメンタル/バッテリーレスアプリケーション
エンコーダーパルス数	800 pulse/rev
納期	ホームページ [納期照会] に記載

(注10) 基準定格寿命5,000kmの場合です。走行寿命は運転条件、取付け状態によって異なります。1-256ページにて走行寿命をご確認ください。

## スライダタイプモーメント方向



速度・加速度別可搬質量表 ※出荷時は省電力設定無効です。詳細は1-23ページをご参照ください。

## 省電力設定無効 (パワーモード)

可搬質量の単位はkgです。空欄は動作不可となります。

姿勢	リード24						リード16						リード8						リード4								
	水平		垂直		垂直		水平		垂直		垂直		水平		垂直		水平		垂直								
速度 (mm/s)	加速度 (G)		速度 (mm/s)		加速度 (G)		速度 (mm/s)		加速度 (G)		速度 (mm/s)		加速度 (G)		速度 (mm/s)		加速度 (G)		速度 (mm/s)		加速度 (G)						
0	0.3	0.5	0.7	1	0.3	0.5	0	0.3	0.5	0.7	1	0.3	0.5	0	0.3	0.5	0.7	1	0.3	0.5	0	0.3	0.5				
200	37	22	16	14	3	3	140	46	35	28	27	8	8	70	51	45	40	40	16	16	35	51	45	40	40	19	19
420	34	20	16	11	3	3	280	46	35	25	24	8	8	140	51	40	38	35	16	16	70	51	45	40	40	19	19
640	18	13	9	7.5	3	3	420	34	25	15	10	5	4.5	210	51	35	30	24	10	9.5	105	51	45	40	35	19	19
860	9	6	4	2	1.5	1	560	20	10	8	5	3	2.5	280	36	20	15	15	7	6	140	45	30	13	8	12.5	12
							700	6	2					350	13	3			2		175	10				1	

(注) 「G5」オプション選択時は注意事項参照

## 省電力設定有効 (省エネモード)

可搬質量の単位はkgです。空欄は動作不可となります。

姿勢	リード24			リード16			リード8			リード4					
	速度 (mm/s)	加速度 (G)		速度 (mm/s)	加速度 (G)		速度 (mm/s)	加速度 (G)		速度 (mm/s)	加速度 (G)				
0	0.3	0.7	0.3	0	0.3	0.7	0.3	0	0.3	0.7	0.3	0	0.3	0.7	0.3
200	18	10	2	140	35	20	5	70	40	25	10	35	40	30	15
420	18	10	2	280	35	20	5	140	40	25	10	70	40	30	15
640	7	2	1	420	25	12	3	210	40	25	7	105	40	25	8
800	1			500	6	1	0.5	280	2			120	10		1

(注) 「G5」オプション選択時は注意事項参照

## <「G5」(指定グリース塗布仕様) オプション選択時の注意事項>

環境温度10℃以下で使用する場合は、下記の速度以下で使用してください。

- ・リード16: 560mm/s以下
- ・リード8: 280mm/s以下
- ・リード4: 140mm/s以下

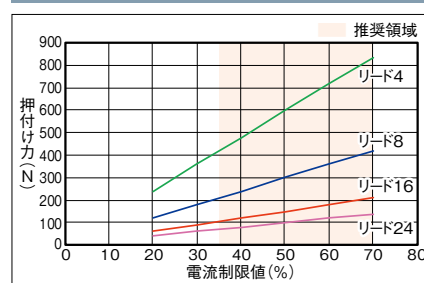
## ストロークと最高速度

リード (mm)	省電力設定	350 (mm)	400~650 (50mmごと)	700 (mm)	750 (mm)	800 (mm)
24	無効		860			
	有効		800<640>			
16	無効		700	620	550	
	有効		560<500>		<500>	
8	無効	350		305	275	
	有効		280<210>		<210>	
4	無効	175	170	145	125	
	有効		120			

(単位はmm/s)

(注) < >内は垂直使用の場合です。  
 (注) 空欄は設定なしとなります。

## 押付け力と電流制限値の相関図



■寸法図

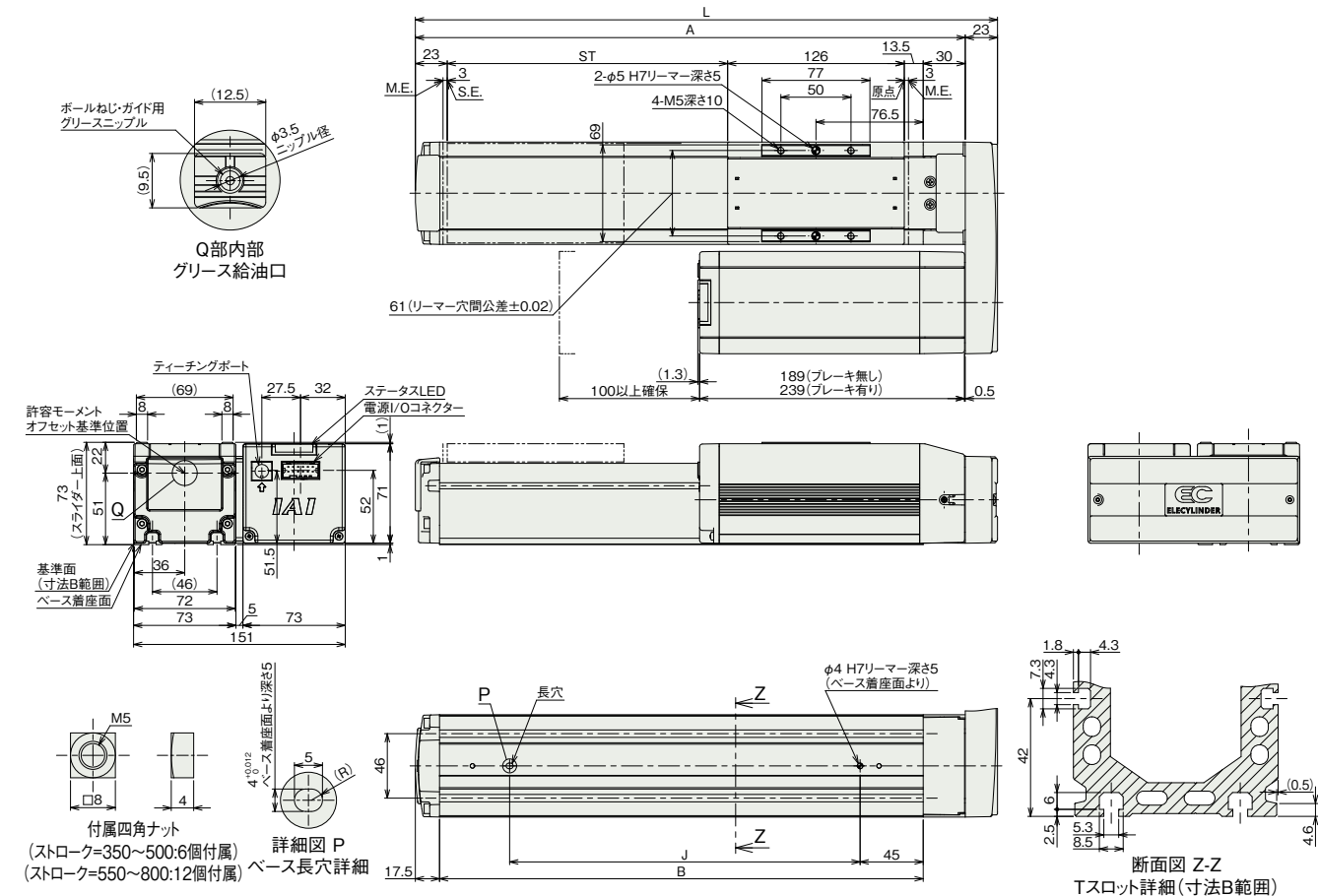
CAD図面がホームページよりダウンロード出来ます。  
www.iai-robot.co.jp



■EC-S7□AR

(注) 原点復帰を行った場合は、スライダがM.E.まで移動しますので周囲との干渉にご注意ください。  
(注) 四角ナットにはナットホルダー(ストローク=350~500:6個、550~800:12個)が付属されます。  
(注) 下図はモーター左折返し仕様(ML)です。

ST: ストローク  
M.E.: メカニカルエンド  
S.E.: ストロークエンド



■ストローク別寸法

ストローク	350	400	450	500	550	600	650	700	750	800
L	565.5	615.5	665.5	715.5	765.5	815.5	865.5	915.5	965.5	1015.5
A	542.5	592.5	642.5	692.5	742.5	792.5	842.5	892.5	942.5	992.5
B	495	545	595	645	695	745	795	845	895	945
J	400	450	500	550	600	650	700	750	800	850

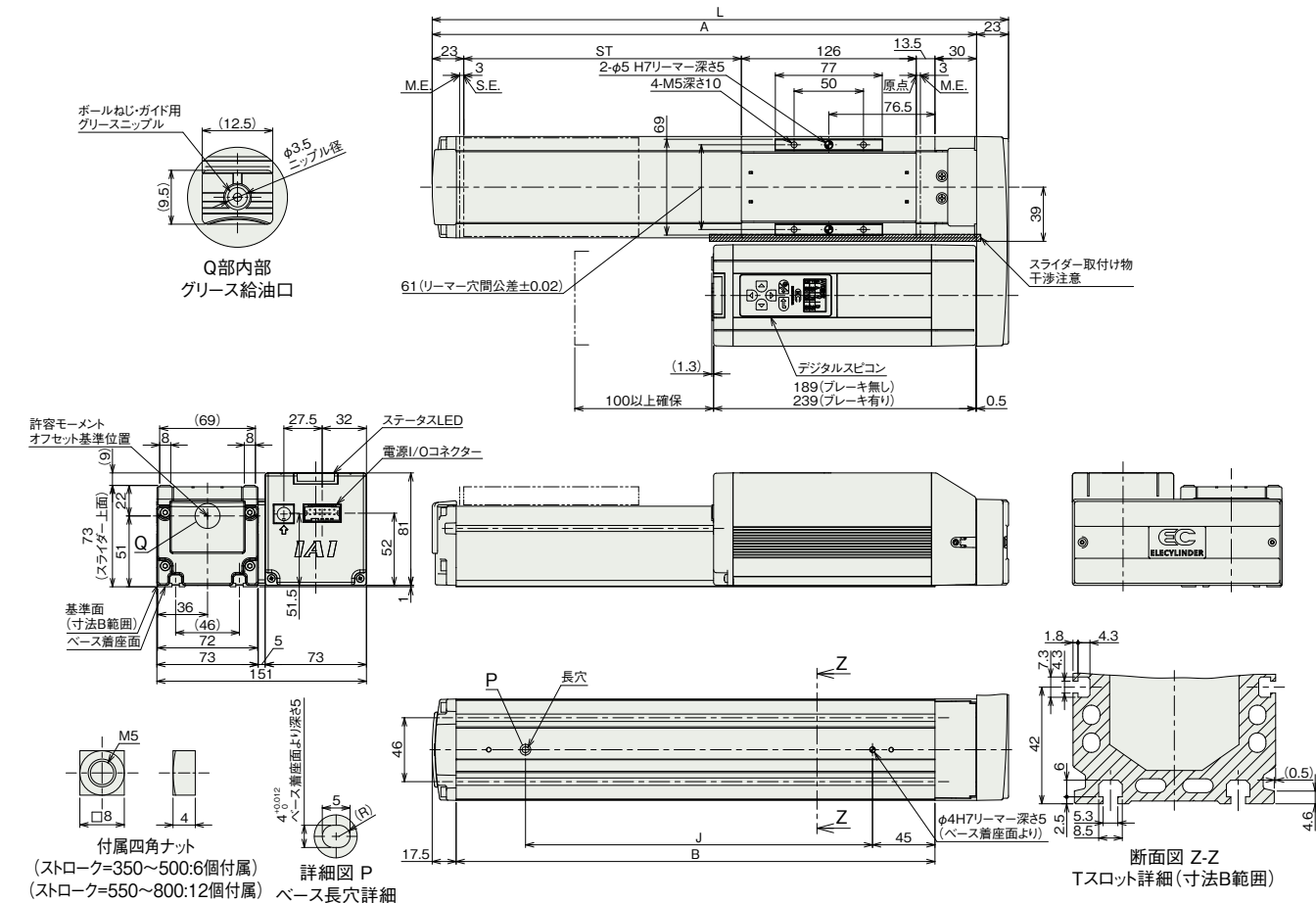
■ストローク別質量

ストローク	350	400	450	500	550	600	650	700	750	800
質量 (kg)										
	ブレーキ無し	5.7	6.0	6.2	6.5	6.8	7.1	7.3	7.6	7.9
	ブレーキ有り	6.2	6.5	6.8	7.0	7.3	7.6	7.9	8.2	8.7

■EC-DS7□AR(デジタルスピコン付き)

(注) 原点復帰を行った場合は、スライダがM.E.まで移動しますので周囲との干渉にご注意ください。  
(注) 四角ナットにはナットホルダー(ストローク=350~500:6個、550~800:12個)が付属されます。  
(注) 下図はモーター左折返し仕様(ML)です。

ST: ストローク  
M.E.: メカニカルエンド  
S.E.: ストロークエンド



■ストローク別寸法

ストローク	350	400	450	500	550	600	650	700	750	800
L	565.5	615.5	665.5	715.5	765.5	815.5	865.5	915.5	965.5	1015.5
A	542.5	592.5	642.5	692.5	742.5	792.5	842.5	892.5	942.5	992.5
B	495	545	595	645	695	745	795	845	895	945
J	400	450	500	550	600	650	700	750	800	850

■ストローク別質量

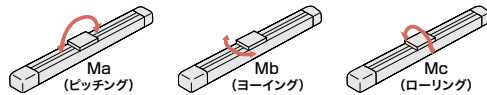
ストローク	350	400	450	500	550	600	650	700	750	800
質量 (kg)										
	ブレーキ無し	5.8	6.1	6.3	6.6	6.9	7.2	7.4	7.7	8.0
	ブレーキ有り	6.3	6.6	6.9	7.1	7.4	7.7	8.0	8.3	8.8

■メインスペック (ダブルスライダ仕様)

項目	内容		
リード	ボールねじリード (mm)	16 8 4	
水平	可搬質量	最大可搬質量 (kg) (省電力無効)	44 49 49
		最大可搬質量 (kg) (省電力有効)	33 38 38
	速度/加減速度	最高速度 (mm/s)	560 280 140
		最低速度 (mm/s)	20 10 5
		定格加減速度 (G)	0.3 0.3 0.3
垂直	可搬質量	最大可搬質量 (kg) (省電力無効)	— 14 17
		最大可搬質量 (kg) (省電力有効)	— 8 13
	速度/加減速度	最高速度 (mm/s)	— 210 140
		最低速度 (mm/s)	— 10 5
		定格加減速度 (G)	— 0.3 0.3
押付け	押付け時最大推力 (N)	209 418 836	
	押付け最高速度 (mm/s)	20 20 20	
ブレーキ	ブレーキ仕様	無励磁作動電磁ブレーキ	
	ブレーキ保持力 (kgf)	8 16 19	
ストローク	最小呼びストローク (mm)	350 350 350	
	最小有効ストローク (mm)	200 200 200	
	最大呼びストローク (mm)	800 800 800	
	最大有効ストローク (mm)	650 650 650	
	ストロークピッチ (mm)	50 50 50	

(注) 呼びストローク：型式に掲載するストローク  
有効ストローク：実際に動作可能なストローク  
(注) リード16は垂直設置できません。

■スライダタイプモーメント方向



■速度・加速度別可搬質量表 (ダブルスライダ仕様) ※出荷時は省電力設定無効です。詳細は1-23ページをご参照ください。

■省電力設定無効 (パワーモード)

リード16

姿勢	水平					垂直
	加速度 (G)					
速度 (mm/s)	0.3	0.5	0.7	1	0.3	0.5
0	44	33	26	25		
140	44	33	26	25		
280	44	32	22	20		
420	22	15	8	6		
560	5					

可搬質量の単位はkgです。空欄は動作不可となります。

リード8

姿勢	水平					垂直
	加速度 (G)					
速度 (mm/s)	0.3	0.5	0.7	1	0.3	0.5
0	49	43	38	38	14	14
70	49	43	38	38	14	14
140	49	38	36	33	14	14
210	47	31	26	18	5	3.5
280	29	14	9	5.5		

リード4

姿勢	水平					垂直
	加速度 (G)					
速度 (mm/s)	0.3	0.5	0.7	1	0.3	0.5
0	49	43	38	38	17	17
35	49	43	38	38	17	17
70	49	43	38	38	17	17
105	49	43	38	33	15	15
140	38	21	6	1	5.5	3

■省電力設定有効 (省エネモード)

リード16

姿勢	水平			垂直
	加速度 (G)			
速度 (mm/s)	0.3	0.7	0.3	
0	33	18		
140	33	18		
280	23	10		
420	8	1		

可搬質量の単位はkgです。空欄は動作不可となります。

リード8

姿勢	水平			垂直
	加速度 (G)			
速度 (mm/s)	0.3	0.7	0.3	
0	38	23	8	
70	38	23	8	
140	38	23	5	
210	18	8		

リード4

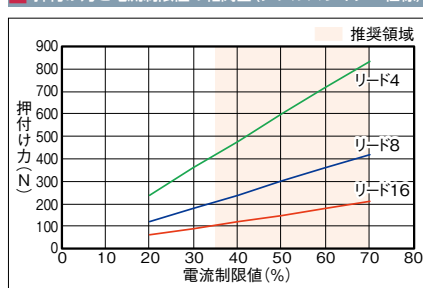
姿勢	水平			垂直
	加速度 (G)			
速度 (mm/s)	0.3	0.7	0.3	
0	38	28	13	
35	38	28	13	
70	38	28	13	
105	36	21	4	

■ストロークと最高速度 (ダブルスライダ仕様)

リード (mm)	呼びストローク		350~750		800	
	有効	省電力設定 (50mmごと)	(mm)	(mm)	(mm)	(mm)
16	無効	560	550			
	有効	420				
8	無効	280	275			
	有効	<210>	<210>			
4	無効	140	125			
	有効	105				

(注) < >内は垂直使用の場合です。  
(注) 空欄は設定なしとなります。  
(注) 呼びストローク：型式に掲載するストローク  
(注) 有効ストローク：実際に動作可能なストローク

■押付け力と電流制限値の相関図 (ダブルスライダ仕様)



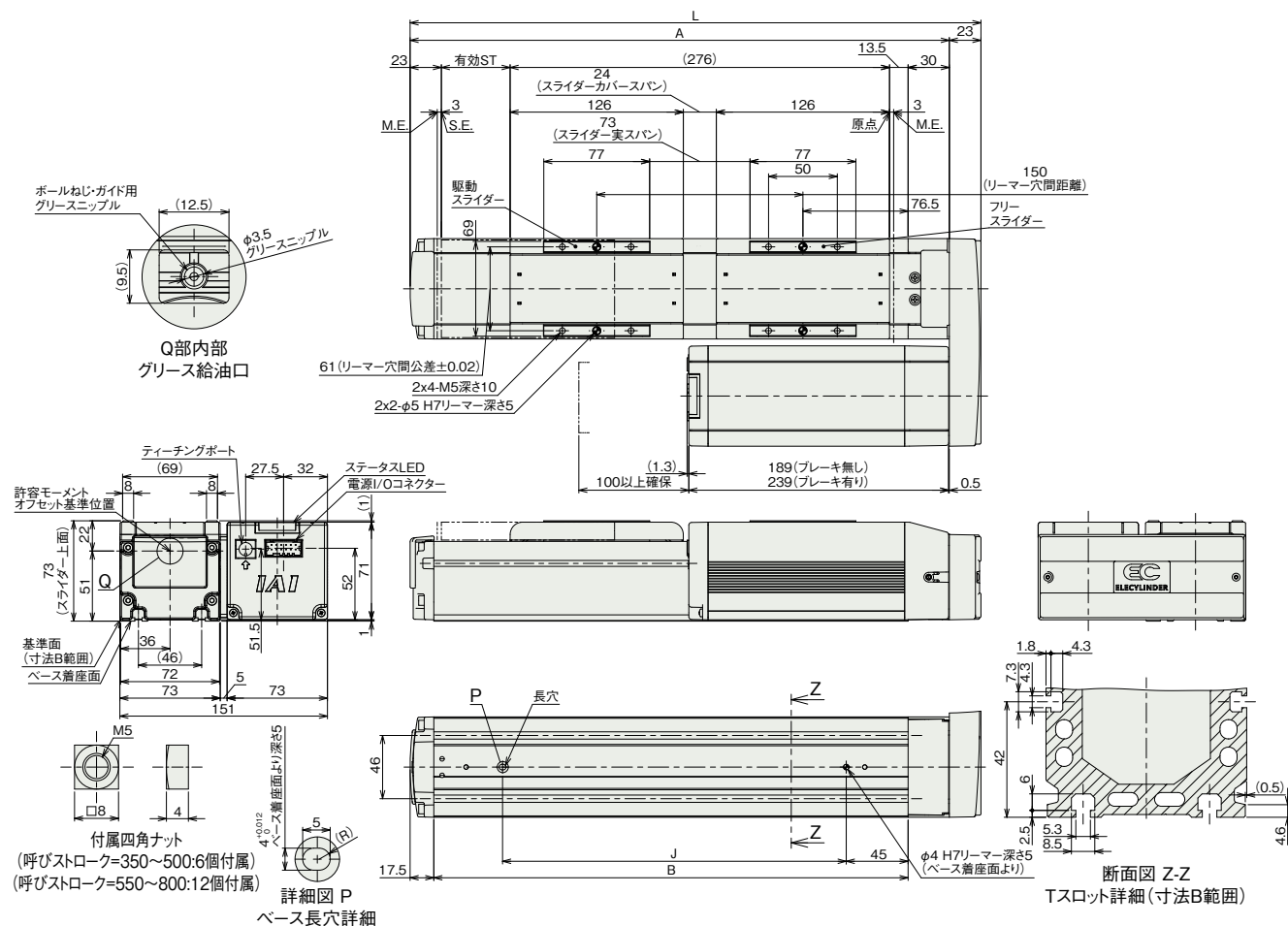
(注) シングルスライダ仕様と同じ値です。

■寸法図 (ダブルスライダ仕様)

■EC-(D)S7□AR (ダブルスライダ仕様)

(注) 原点復帰を行った場合は、スライダがM.E.まで移動しますので周囲との干渉にご注意ください。  
(注) 四角ナットにはナットホルダー(呼びストローク=350~500:6個、550~800:12個)が付属されます。  
(注) デジタルスピコン付きの場合は、モーター部の外観が異なります。詳細はデジタルスピコン付きシングルスライダの外観図をご参照ください。  
(注) 寸法図記載のスライダカバーもしくはリーマ穴距離寸法にてスライダを連結してください。

ST: ストローク  
M.E.: メカニカルエンド  
S.E.: ストロークエンド



■ストローク別寸法

	350	400	450	500	550	600	650	700	750	800
呼びストローク	350	400	450	500	550	600	650	700	750	800
有効ストローク	200	250	300	350	400	450	500	550	600	650
L	565.5	615.5	665.5	715.5	765.5	815.5	865.5	915.5	965.5	1015.5
A	542.5	592.5	642.5	692.5	742.5	792.5	842.5	892.5	942.5	992.5
B	495	545	595	645	695	745	795	845	895	945
J	400	450	500	550	600	650	700	750	800	850

(注) 呼びストローク：型式に掲載するストローク  
有効ストローク：実際に動作可能なストローク

■ストローク別質量

	350	400	450	500	550	600	650	700	750	800
呼びストローク	350	400	450	500	550	600	650	700	750	800
有効ストローク	200	250	300	350	400	450	500	550	600	650
質量 (kg)	デジタルスピコン無し		デジタルスピコン有り		デジタルスピコン無し		デジタルスピコン有り		デジタルスピコン無し	
	ブレーキ無し	6.15	6.45	6.65	6.95	7.25	7.55	7.75	8.05	8.35
	ブレーキ有り	6.65	6.95	7.25	7.45	7.75	8.05	8.35	8.65	8.95
	ブレーキ無し	6.25	6.55	6.75	7.05	7.35	7.65	7.85	8.15	8.45
	ブレーキ有り	6.75	7.05	7.35	7.55	7.85	8.15	8.45	8.75	9.05

(注) シングルスライダ仕様にてフリースライダ0.45kgを加えた質量です。

■適応コントローラー

(注) ECシリーズはコントローラー内蔵です。内蔵コントローラーの詳細は、2-647ページをご確認ください。