

# EC-S8 ACR

クリーン  
モーター  
ストレート  
本体幅  
90mm  
24V  
パルス  
モーター

■型式項目

EC - S8 A CR

シリーズ	タイプ	リード	仕様	仕様	ストローク	電源・I/Oケーブル長	オプション
		S 30mm H 20mm M 10mm L 5mm	A 長ストローク対応	CR クリーンルーム仕様	350 1100 350mm 1100mm (50mmごと)	下記電源・I/Oケーブル長 価格表参照	下記オプション 価格表参照



## ■メインスペック

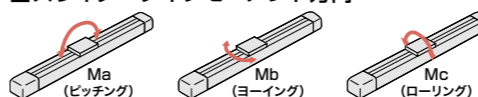
項目	内容					
リード	ボールねじリード(mm)	30	20	10	5	
水平	可搬質量	最大可搬質量(kg)	23	35	70	80
		最高速度(mm/s)	1200	975	450	225
		最低速度(mm/s)	38	25	13	7
	速度/加減速度	定格加減速度(G)	0.3	0.3	0.3	0.3
		最高加減速度(G)	1	1	0.5	0.3
垂直	可搬質量	最大可搬質量(kg)	2	4	25	55
		最高速度(mm/s)	850	650	450	225
		最低速度(mm/s)	38	25	13	7
	速度/加減速度	定格加減速度(G)	0.3	0.3	0.3	0.3
		最高加減速度(G)	0.5	0.5	0.5	0.3
押付け	押付け時最大推力(N)	78	103	235	470	
	押付け最高速度(mm/s)	38	25	20	20	
クリーンルーム仕様	吸引量(NL/min) (注5)	115	85	75	30	
ブレーキ	ブレーキ仕様	無励磁作動電磁ブレーキ				
	ブレーキ保持力(kgf)	2	4	25	55	
ストローク	最小ストローク(mm)	350	350	350	350	
	最大ストローク(mm)	1100	1100	1100	1100	
	ストロークピッチ(mm)	50	50	50	50	

(注5) 最高速度時における吸引量の目安です。

項目	内容
駆動方式	ボールねじ φ16mm 転造C10
繰返し位置決め精度	±0.05mm
ロストモーション	— (2点間位置決め機能のため、表記できません。)
ベース	専用アルミ押出材 (A6063S5-T6相当) 黒色アルマイト処理
リニアガイド	直動無限循環型
静的許容モーメント	Ma: 173 N・m
	Mb: 173 N・m
	Mc: 271 N・m
動的許容モーメント (注6)	Ma: 61 N・m
	Mb: 61 N・m
	Mc: 116 N・m
クリーン度	ISOクラス3 (ISO 14644-1規格)
使用周囲温度・湿度	0~40°C、85% RH以下 (結露なきこと)
保護等級	IP20
耐振動・耐衝撃	4.9m/s <sup>2</sup>
海外対応規格	CEマーク、RoHS指令
モーター種類	パルスモーター (□56SP) (電源容量: 最大6A)
エンコーダ種類	インクリメンタル/バッテリーレスアブソリュート
エンコーダパルス数	800 pulse/rev
納期	ホームページ [納期照会] に記載

(注6) 基準定格寿命5,000kmの場合です。走行寿命は運転条件、取付け状態によって異なります。1-256ページにて走行寿命をご確認ください。

## ■スライダータイプモーメント方向



## ■速度・加速度別可搬質量表

可搬質量の単位はkgです。空欄は動作不可となります。

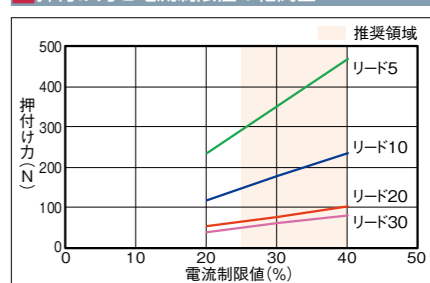
姿勢	水平						垂直											
	加速度 (G)						加速度 (G)											
速度 (mm/s)	0.3	0.5	0.7	1	0.3	0.5	0.3	0.5	0.7	1	0.3	0.5	0.3	0.5				
0	23	16	13	12	2	1	0	35	30	25	25	4	4	0	70	70	25	25
200	23	16	13	12	2	1	200	35	30	25	25	4	4	100	70	70	25	25
450	20	16	13	11	1	1	300	35	30	25	23	4	4	200	65	50	20	20
650	18	15	12	8	1	1	400	35	30	23	20	1	1	300	60	30	9	9
850	14	10	7	5	1	1	650	18	15	8	6	1	1	400	25	15	3	2
1000	8	6	3	2			800	10	6	2	1			450	25	15	3	2
1200	4	2	1				900	7	3									
							975	4	1									

## ■ストロークと最高速度

リード (mm)	350~700 (50mmごと)	750 (mm)	800 (mm)	850 (mm)	900 (mm)	950 (mm)	1000 (mm)	1050 (mm)	1100 (mm)
30	1200<850>	1160<850>	1040<850>	940<850>	860<850>	780	720	660	660
20	975<650>	880<650>	780<650>	700<650>	640	580	530	480	440
10	450	430	380	340	310	280	260	240	220
5	225	215	190	170	150	140	130	115	110

(注) < >内は垂直使用の場合です。

## ■押付け力と電流制限値の相関図



## ■ストローク別価格表 (標準価格)

ストローク (mm)	標準価格	ストローク (mm)	標準価格
350	—	750	—
400	—	800	—
450	—	850	—
500	—	900	—
550	—	950	—
600	—	1000	—
650	—	1050	—
700	—	1100	—

## ■オプション価格表 (標準価格)

名称	オプション記号	参照頁	標準価格
RCON-EC接続仕様 (注1)	ACR	2-625	—
ブレーキ	B	2-625	—
原点逆仕様	NM	2-638	—
PNP仕様	PN	2-638	—
電源2系統仕様	TMD2	2-641	—
吸引用継手取付け位置勝手違い	VR	2-642	—
バッテリーレス	WA	2-642	—
アブソリュートエンコーダ仕様	WL	2-642	—
無線通信仕様	WL2	2-643	—
無線軸動作対応仕様	WL2	2-643	—

(注1) RCON-EC接続仕様 (ACR) 選択時は、PNP仕様 (PN) および電源2系統仕様 (TMD2) を選択できません。

## ■電源・I/Oケーブル長価格表 (標準価格)

### ■標準コネクタケーブル

ケーブル記号	ケーブル長	ユーザー配線仕様 (バラ線)		RCON-EC接続仕様 (注3) (両端コネクタ付き)	
		CB-EC-PWBIO□□□-RB付属	— (注2)	CB-REC-PWBIO□□□-RB付属	—
0	ケーブル無し	—	—	—	—
1~3	1~3m	—	—	—	—
4~5	4~5m	—	—	—	—
6~7	6~7m	—	—	—	—
8~10	8~10m	—	—	—	—

(注2) 端子台コネクタのみ付属します。詳細は2-653ページをご確認ください。

(注3) オプションでRCON-EC接続仕様 (ACR) を選択した場合です。

(注) ロボットケーブルです。

### ■4方向コネクタケーブル

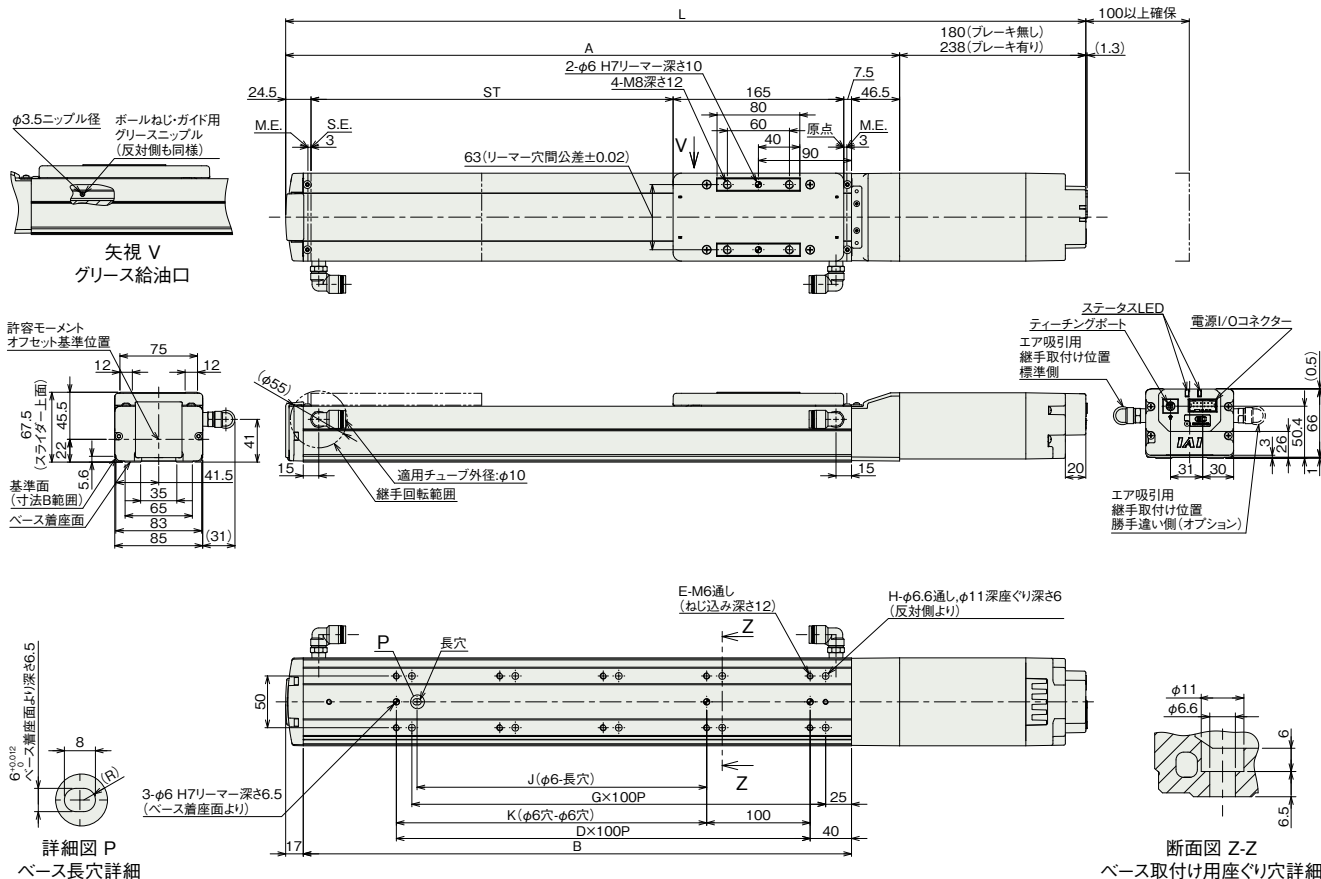
ケーブル記号	ケーブル長	ユーザー配線仕様 (バラ線)		RCON-EC接続仕様 (注4) (両端コネクタ付き)	
		CB-EC2-PWBIO□□□-RB付属	—	CB-REC2-PWBIO□□□-RB付属	—
S1~S3	1~3m	—	—	—	—
S4~S5	4~5m	—	—	—	—
S6~S7	6~7m	—	—	—	—
S8~S10	8~10m	—	—	—	—

(注4) オプションでRCON-EC接続仕様 (ACR) を選択した場合です。

(注) ロボットケーブルです。

(注) 原点復帰を行った場合は、スライダがM.E.まで移動しますので周囲との干渉にご注意ください。  
(注) ベースの通し穴を用いてアクチュエーターを固定する場合は、サイドカバー、ステンレスシートを取外す必要があります。

ST: ストローク  
M.E.: メカニカルエンド  
S.E.: ストロークエンド



■ストローク別寸法

ストローク	350	400	450	500	550	600	650	700	750	800	850	900	950	1000	1050	1100	
L	ブレーキ無し	773.5	823.5	873.5	923.5	973.5	1023.5	1073.5	1123.5	1173.5	1223.5	1273.5	1323.5	1373.5	1423.5	1473.5	1523.5
	ブレーキ有り	831.5	881.5	931.5	981.5	1031.5	1081.5	1131.5	1181.5	1231.5	1281.5	1331.5	1381.5	1431.5	1481.5	1531.5	1581.5
A	593.5	643.5	693.5	743.5	793.5	843.5	893.5	943.5	993.5	1043.5	1093.5	1143.5	1193.5	1243.5	1293.5	1343.5	
B	530	580	630	680	730	780	830	880	930	980	1030	1080	1130	1180	1230	1280	
D	4	5	5	6	6	7	7	8	8	9	9	10	10	11	11	12	
E	10	12	12	14	14	16	16	18	18	20	20	22	22	24	24	26	
G	4	5	5	6	6	7	7	8	8	9	9	10	10	11	11	12	
H	10	12	12	14	14	16	16	18	18	20	20	22	22	24	24	26	
J	280	380	380	480	480	580	580	680	680	780	780	880	880	980	980	1080	
K	300	400	400	500	500	600	600	700	700	800	800	900	900	1000	1000	1100	

■ストローク別質量

ストローク	350	400	450	500	550	600	650	700	750	800	850	900	950	1000	1050	1100	
質量 (kg)	ブレーキ無し	6.4	6.7	7.0	7.3	7.6	7.9	8.2	8.5	8.8	9.1	9.4	9.7	10.0	10.3	10.6	10.9
	ブレーキ有り	6.7	7.0	7.3	7.6	7.9	8.2	8.5	8.8	9.1	9.4	9.7	10.0	10.3	10.6	10.9	11.2

■適応コントローラー

(注) ECシリーズはコントローラー内蔵です。内蔵コントローラーの詳細は、2-647ページをご確認ください。