

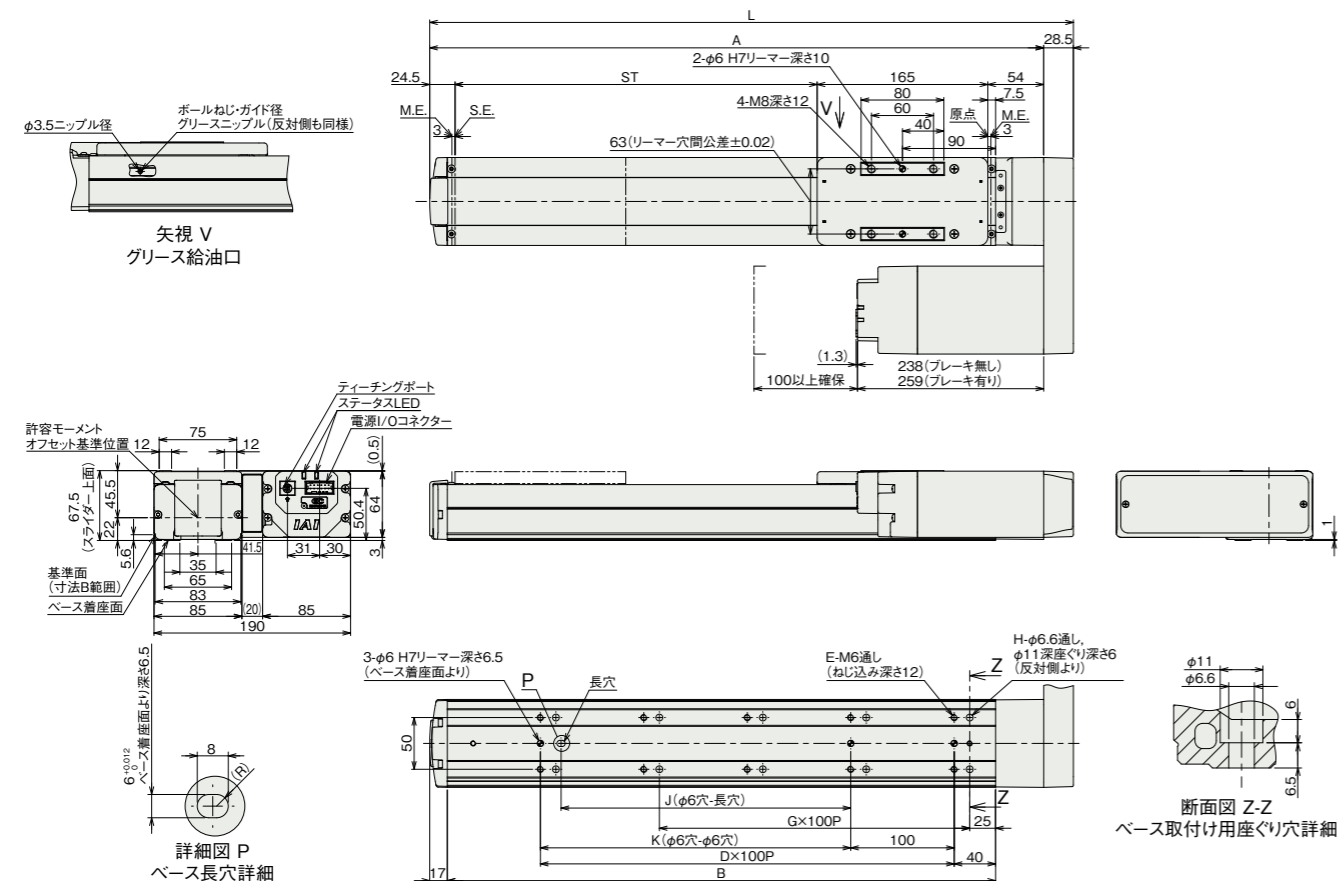
寸法図

CAD図面がホームページよりダウンロード出来ます。
www.iai-robot.co.jp



(注) 原点復帰を行った場合は、スライダがM.E.まで移動しますので周囲との干渉にご注意ください。
(注) ベースの通し穴を用いてアクチュエーターを固定する場合は、サイドカバー、ステンレスシートを取外す必要があります。
(注) 下図はモーター左折返し仕様 (ML) です。

ST: ストローク
M.E.: メカニカルエンド
S.E.: ストロークエンド



■ストローク別寸法

| ストローク | 350 | 400 | 450 | 500 | 550 | 600 | 650 | 700 | 750 | 800 | 850 | 900 | 950 | 1000 | 1050 | 1100 |
|-------|-------|-------|-------|-------|-------|-------|-------|-------|-------|--------|--------|--------|--------|--------|--------|--------|
| L | 622 | 672 | 722 | 772 | 822 | 872 | 922 | 972 | 1022 | 1072 | 1122 | 1172 | 1222 | 1272 | 1322 | 1372 |
| A | 593.5 | 643.5 | 693.5 | 743.5 | 793.5 | 843.5 | 893.5 | 943.5 | 993.5 | 1043.5 | 1093.5 | 1143.5 | 1193.5 | 1243.5 | 1293.5 | 1343.5 |
| B | 530 | 580 | 630 | 680 | 730 | 780 | 830 | 880 | 930 | 980 | 1030 | 1080 | 1130 | 1180 | 1230 | 1280 |
| D | 4 | 5 | 5 | 6 | 6 | 7 | 7 | 8 | 8 | 9 | 9 | 10 | 10 | 11 | 11 | 12 |
| E | 10 | 12 | 12 | 14 | 14 | 16 | 16 | 18 | 18 | 20 | 20 | 22 | 22 | 24 | 24 | 26 |
| G | 4 | 5 | 5 | 6 | 6 | 7 | 7 | 8 | 8 | 9 | 9 | 10 | 10 | 11 | 11 | 12 |
| H | 10 | 12 | 12 | 14 | 14 | 16 | 16 | 18 | 18 | 20 | 20 | 22 | 22 | 24 | 24 | 26 |
| J | 280 | 380 | 380 | 480 | 480 | 580 | 580 | 680 | 680 | 780 | 780 | 880 | 880 | 980 | 980 | 1080 |
| K | 300 | 400 | 400 | 500 | 500 | 600 | 600 | 700 | 700 | 800 | 800 | 900 | 900 | 1000 | 1000 | 1100 |

■ストローク別質量

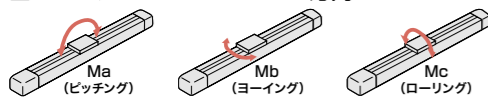
| ストローク | 350 | 400 | 450 | 500 | 550 | 600 | 650 | 700 | 750 | 800 | 850 | 900 | 950 | 1000 | 1050 | 1100 |
|---------|--------|-----|-----|-----|-----|-----|-----|-----|-----|------|------|------|------|------|------|------|
| 質量 (kg) | | | | | | | | | | | | | | | | |
| | ブレーキ無し | 6.9 | 7.2 | 7.5 | 7.8 | 8.1 | 8.4 | 8.7 | 9.0 | 9.3 | 9.6 | 9.9 | 10.2 | 10.5 | 10.8 | 11.1 |
| | ブレーキ有り | 7.7 | 8.0 | 8.3 | 8.6 | 8.9 | 9.2 | 9.5 | 9.8 | 10.1 | 10.4 | 10.7 | 11.0 | 11.3 | 11.6 | 11.9 |

■メインスペック (ダブルスライダー仕様)

| 項目 | 内容 | | | | |
|---------------|----------------|-------------|------|------|-----|
| | 20 | 10 | 5 | | |
| 水平 | ボールねじリード (mm) | 20 | 10 | 5 | |
| | 可搬質量 | 最大可搬質量 (kg) | 35 | 63 | 73 |
| | 速度/加減速度 | 最高速度 (mm/s) | 800 | 450 | 200 |
| | | 最低速度 (mm/s) | 25 | 13 | 7 |
| | | 定格加減速度 (G) | 0.3 | 0.3 | 0.3 |
| 垂直 | 可搬質量 | 最大可搬質量 (kg) | — | 18 | 48 |
| | 速度/加減速度 | 最高速度 (mm/s) | — | 200 | 175 |
| | | 最低速度 (mm/s) | — | 13 | 7 |
| | | 定格加減速度 (G) | — | 0.3 | 0.3 |
| | 最高加減速度 (G) | — | 0.5 | 0.3 | |
| 押付け | 押付け時最大推力 (N) | 103 | 235 | 470 | |
| ブレーキ | 押付け最高速度 (mm/s) | 25 | 20 | 20 | |
| | ブレーキ仕様 | 無励磁動作電磁ブレーキ | | | |
| ストローク | ブレーキ保持力 (kgf) | 4 | 25 | 55 | |
| | 最小呼びストローク (mm) | 350 | 350 | 350 | |
| | 最小有効ストローク (mm) | 150 | 150 | 150 | |
| | 最大呼びストローク (mm) | 1100 | 1100 | 1100 | |
| | 最大有効ストローク (mm) | 900 | 900 | 900 | |
| ストロークピッチ (mm) | 50 | 50 | 50 | | |

(注) 呼びストローク：型式に掲載するストローク
有効ストローク：実際に動作可能なストローク
(注) リード20は垂直設置できません。

■スライダータイプモーメント方向



■速度・加速度別可搬質量表 (ダブルスライダー仕様)

可搬質量の単位はkgです。空欄は動作不可となります。

リード20

| 姿勢 | 水平 | | 垂直 | |
|-----------|---------|-----|-----|-----|
| | 加速度 (G) | | | |
| 速度 (mm/s) | 0.3 | 0.5 | 0.3 | 0.5 |
| 0 | 35 | 25 | | |
| 200 | 35 | 25 | | |
| 300 | 35 | 25 | | |
| 400 | 28 | 15 | | |
| 650 | 13 | 2 | | |
| 800 | 3 | | | |

リード10

| 姿勢 | 水平 | | 垂直 | |
|-----------|---------|-----|-----|-----|
| | 加速度 (G) | | | |
| 速度 (mm/s) | 0.3 | 0.5 | 0.3 | 0.5 |
| 0 | 63 | 63 | 18 | 18 |
| 100 | 63 | 63 | 18 | 18 |
| 200 | 53 | 42 | 7 | 7 |
| 300 | 38 | 23 | | |
| 400 | 8 | 2 | | |
| 450 | 4 | | | |

リード5

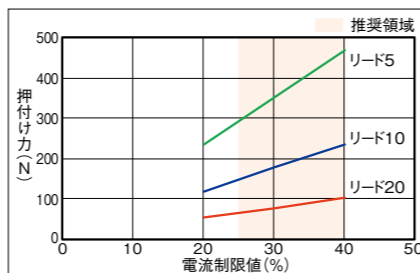
| 姿勢 | 水平 | | 垂直 | |
|-----------|---------|-----|----|--|
| | 加速度 (G) | | | |
| 速度 (mm/s) | 0.3 | 0.3 | | |
| 0 | 73 | 48 | | |
| 50 | 73 | 48 | | |
| 75 | 73 | 23 | | |
| 135 | 73 | 11 | | |
| 175 | 50 | 4 | | |
| 200 | 20 | | | |

■ストロークと最高速度 (ダブルスライダー仕様)

| リード (mm) | 呼びストローク (mm) | 水平 | | 垂直 | | 850 | 900 | 950 | 1000 | 1050 | 1100 |
|----------|------------------|----------|----------|----------|----------|----------|----------|----------|----------|------|------|
| | | 350~700 | 750 | 800 | 850 | | | | | | |
| 20 | 150~500 | 430<200> | 550 | 600 | 650 | 700 | 750 | 800 | 850 | 900 | 900 |
| | 有効ストローク (50mmごと) | (mm) | (mm) | (mm) | (mm) | (mm) | (mm) | (mm) | (mm) | (mm) | (mm) |
| 10 | 350~700 | 780 | 700 | 640 | 580 | 530 | 480 | 440 | | | |
| | 有効ストローク (50mmごと) | (mm) | (mm) | (mm) | (mm) | (mm) | (mm) | (mm) | | | |
| 5 | 150~500 | 430<200> | 380<200> | 340<200> | 310<200> | 280<200> | 260<200> | 240<200> | 220<200> | | |
| | 有効ストローク (50mmごと) | (mm) | (mm) | (mm) | (mm) | (mm) | (mm) | (mm) | (mm) | | |

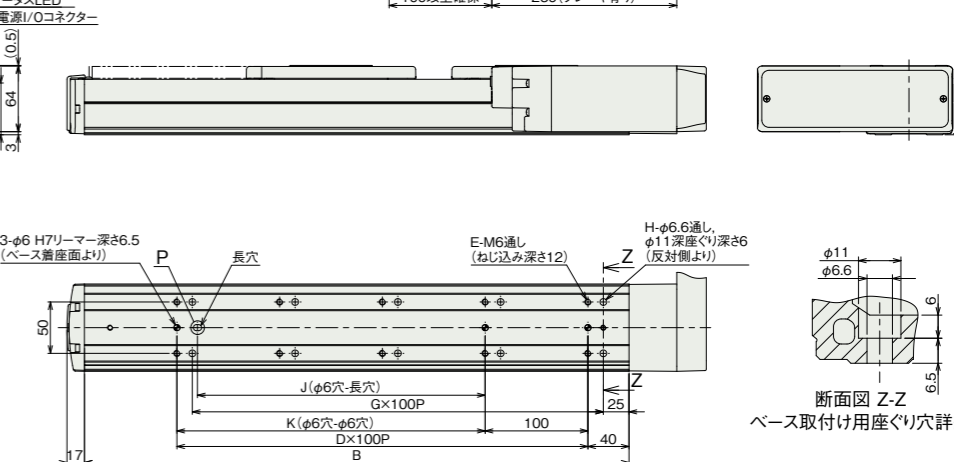
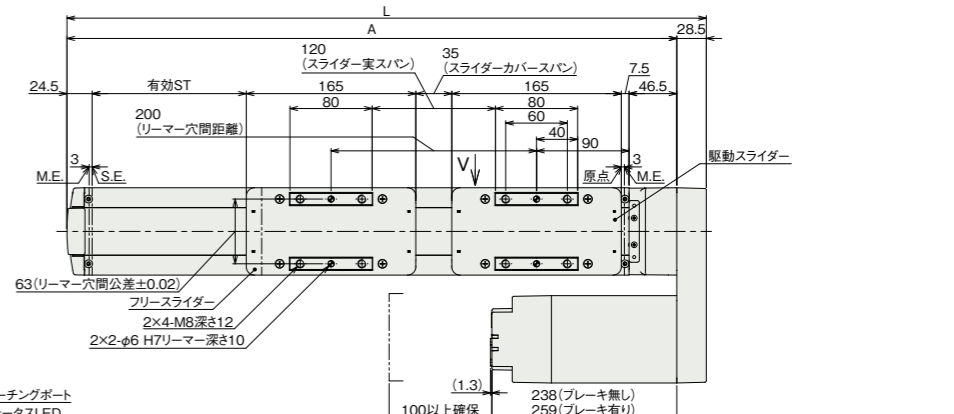
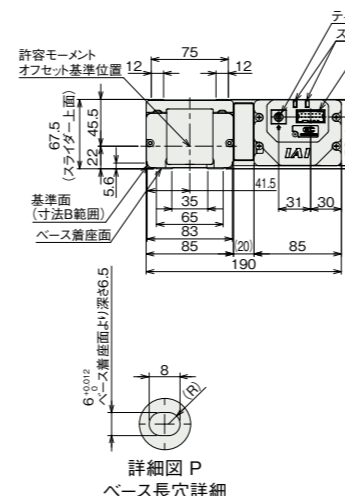
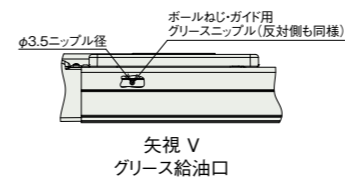
(注) < >内は垂直使用の場合です。
(注) 呼びストローク：型式に掲載するストローク
有効ストローク：実際に動作可能なストローク

■押付け力と電流制限値の相関図 (ダブルスライダー仕様)



(注) シングルスライダー仕様と同じ値です。

■寸法図 (ダブルスライダー仕様)



■ストローク別寸法

| 呼びストローク | 350 | 400 | 450 | 500 | 550 | 600 | 650 | 700 | 750 | 800 | 850 | 900 | 950 | 1000 | 1050 | 1100 |
|---------|-------|-------|-------|-------|-------|-------|-------|-------|-------|--------|--------|--------|--------|--------|--------|--------|
| 有効ストローク | 150 | 200 | 250 | 300 | 350 | 400 | 450 | 500 | 550 | 600 | 650 | 700 | 750 | 800 | 850 | 900 |
| L | 622 | 672 | 722 | 772 | 822 | 872 | 922 | 972 | 1022 | 1072 | 1122 | 1172 | 1222 | 1272 | 1322 | 1372 |
| A | 593.5 | 643.5 | 693.5 | 743.5 | 793.5 | 843.5 | 893.5 | 943.5 | 993.5 | 1043.5 | 1093.5 | 1143.5 | 1193.5 | 1243.5 | 1293.5 | 1343.5 |
| B | 530 | 580 | 630 | 680 | 730 | 780 | 830 | 880 | 930 | 980 | 1030 | 1080 | 1130 | 1180 | 1230 | 1280 |
| D | 4 | 5 | 5 | 6 | 6 | 7 | 7 | 8 | 8 | 9 | 9 | 10 | 10 | 11 | 11 | 12 |
| E | 10 | 12 | 12 | 14 | 14 | 16 | 16 | 18 | 18 | 20 | 20 | 22 | 22 | 24 | 24 | 26 |
| G | 4 | 5 | 5 | 6 | 6 | 7 | 7 | 8 | 8 | 9 | 9 | 10 | 10 | 11 | 11 | 12 |
| H | 10 | 12 | 12 | 14 | 14 | 16 | 16 | 18 | 18 | 20 | 20 | 22 | 22 | 24 | 24 | 26 |
| J | 280 | 380 | 380 | 480 | 480 | 580 | 580 | 680 | 680 | 780 | 780 | 880 | 880 | 980 | 980 | 1080 |
| K | 300 | 400 | 400 | 500 | 500 | 600 | 600 | 700 | 700 | 800 | 800 | 900 | 900 | 1000 | 1000 | 1100 |

(注) 呼びストローク：型式に掲載するストローク
有効ストローク：実際に動作可能なストローク

■ストローク別質量

| 呼びストローク | 350 | 400 | 450 | 500 | 550 | 600 | 650 | 700 | 750 | 800 | 850 | 900 | 950 | 1000 | 1050 | 1100 |
|---------|------|------|------|------|------|-------|-------|-------|-------|-------|-------|-------|-------|-------|-------|-------|
| 有効ストローク | 150 | 200 | 250 | 300 | 350 | 400 | 450 | 500 | 550 | 600 | 650 | 700 | 750 | 800 | 850 | 900 |
| 質量 (kg) | 7.71 | 8.01 | 8.30 | 8.60 | 8.89 | 9.18 | 9.48 | 9.77 | 10.07 | 10.37 | 10.67 | 10.97 | 11.27 | 11.57 | 11.87 | 12.17 |
| | 8.53 | 8.83 | 9.12 | 9.42 | 9.71 | 10.01 | 10.30 | 10.59 | 10.89 | 11.19 | 11.49 | 11.79 | 12.09 | 12.39 | 12.69 | 12.99 |

(注) シングルスライダー仕様にフリースライダー0.79kgを加えた質量です。

■適用コントローラー

(注) ECシリーズはコントローラー内蔵です。内蔵コントローラーの詳細は、2-647ページをご確認ください。