



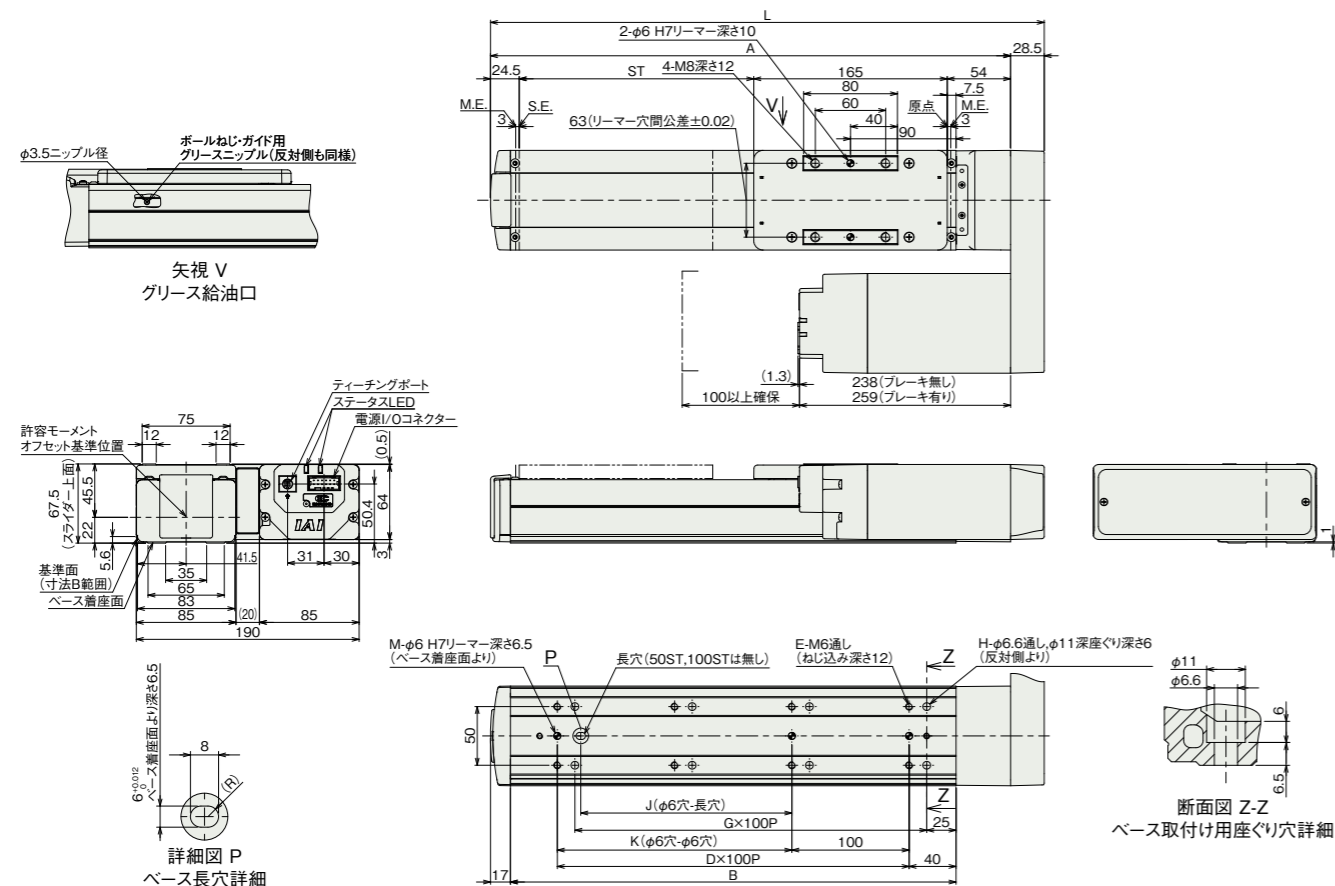
寸法図

CAD図面がホームページよりダウンロード出来ます。  
www.iai-robot.co.jp



(注) 原点復帰を行った場合は、スライダがM.E.まで移動しますので周囲との干渉にご注意ください。  
 (注) ベースの通り穴を用いてアクチュエーターを固定する場合は、サイドカバー、ステンレスシートを取外す必要があります。  
 (注) ストローク50/100の場合、使用できない通り穴があります。ベース底面のねじ穴を用いて本体を取付けてください。  
 (注) 下図はモーター左折返し仕様 (ML) です。

ST：ストローク  
 M.E.：メカニカルエンド  
 S.E.：ストロークエンド



■ストローク別寸法

ストローク	50	100	150	200	250	300	350	400	450	500	550	600
L	322	372	422	472	522	572	622	672	722	772	822	872
A	293.5	343.5	393.5	443.5	493.5	543.5	593.5	643.5	693.5	743.5	793.5	843.5
B	230	280	330	380	430	480	530	580	630	680	730	780
D	1	2	2	3	3	4	4	5	5	6	6	7
E	4	6	6	8	8	10	10	12	12	14	14	16
G	1	2	2	3	3	4	4	5	5	6	6	7
H	4	6	6	8	8	10	10	12	12	14	14	16
J	0	0	80	180	180	280	280	380	380	480	480	580
K	0	100	100	200	200	300	300	400	400	500	500	600
M	2	3	3	3	3	3	3	3	3	3	3	3

■ストローク別質量

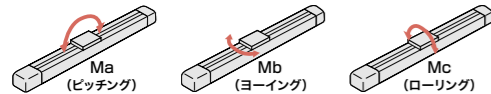
ストローク	50	100	150	200	250	300	350	400	450	500	550	600
質量 (kg)												
ブレーキ無し	4.9	5.2	5.5	5.8	6.1	6.4	6.7	7.0	7.3	7.6	7.9	8.2
ブレーキ有り	5.7	6.0	6.3	6.6	6.9	7.2	7.5	7.8	8.1	8.4	8.7	9.0

■メインスペック (ダブルスライダ仕様)

項目	内容		
リード	ボールねじリード (mm)	20 10 5	
	可搬質量	最大可搬質量 (kg)	35 63 73
		最高速度 (mm/s)	400 400 200
		最低速度 (mm/s)	25 13 7
		定格加減速度 (G)	0.3 0.3 0.3
速度/加減速度	最高加減速度 (G)	0.5 0.5 0.3	
	最大可搬質量 (kg)	- 18 48	
	最高速度 (mm/s)	- 185 175	
	最低速度 (mm/s)	- 13 7	
垂直	定格加減速度 (G)	- 0.3 0.3	
	最高加減速度 (G)	- 0.5 0.3	
	押付け時最大推力 (N)	103 235 470	
	押付け最高速度 (mm/s)	25 20 20	
ブレーキ	ブレーキ仕様	無励磁作動電磁ブレーキ	
	ブレーキ保持力 (kgf)	4 25 55	
ストローク	最小呼びストローク (mm)	250 250 250	
	最小有効ストローク (mm)	50 50 50	
	最大呼びストローク (mm)	600 600 600	
	最大有効ストローク (mm)	400 400 400	
	ストロークピッチ (mm)	50 50 50	

(注) 呼びストローク：型式に掲載するストローク  
有効ストローク：実際に動作可能なストローク  
(注) リード20は垂直設置できません。

■スライダタイプモーメント方向



■速度・加速度別可搬質量表 (ダブルスライダ仕様)

可搬質量の単位はkgです。空欄は動作不可となります。

リード20

姿勢 速度 (mm/s)	水平 加速度 (G)		垂直 加速度 (G)	
	0.3	0.5	0.3	0.5
0	35	25		
200	35	25		
300	35	25		
400	28	15		

リード10

姿勢 速度 (mm/s)	水平 加速度 (G)		垂直 加速度 (G)	
	0.3	0.5	0.3	0.5
0	63	63	18	18
100	63	63	18	18
155	53	42	7	7
185	38	23	2	2
225	38	23		
300	38	23		
400	8	2		

リード5

姿勢 速度 (mm/s)	水平 加速度 (G)		垂直 加速度 (G)	
	0.3	0.5	0.3	0.5
0	73	48		
50	73	48		
75	73	23		
135	73	11		
175	50	4		
200	20			

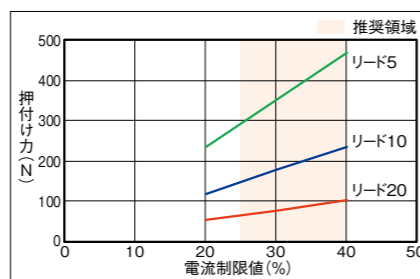
■ストロークと最高速度 (ダブルスライダ仕様)

リード (mm)	呼びストローク (mm)	250~350		400		450		500		550		600	
		50~150 (50mmごと)	200	250	300	350	400	450	500	550	600		
20													
10		400<185>	335<185>	280<185>	225<185>	185	180						
5		200<175>	165	150	110	90							

(単位はmm/s)

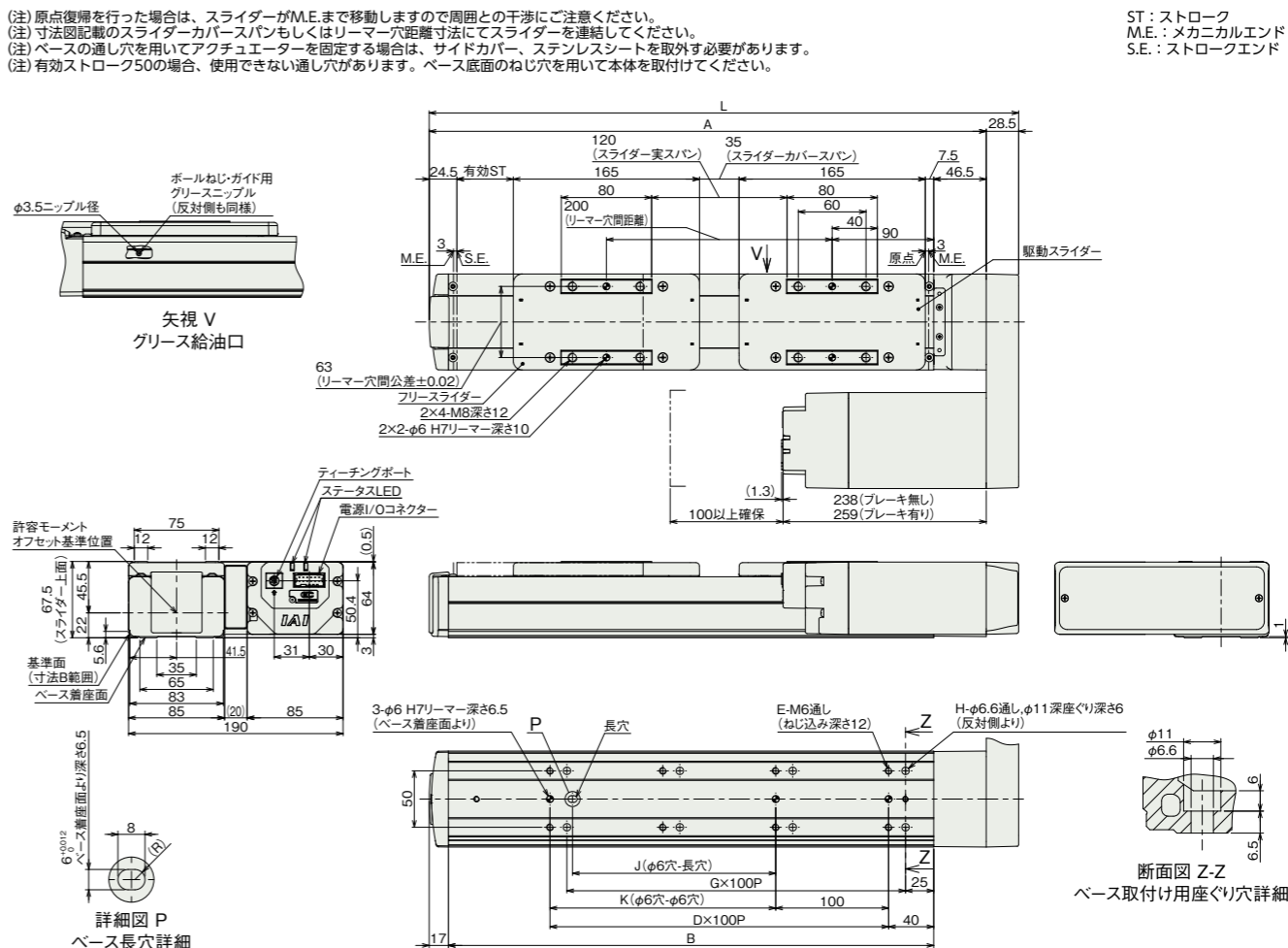
(注) < >内は垂直使用の場合です。  
(注) 呼びストローク：型式に掲載するストローク  
有効ストローク：実際に動作可能なストローク

■押付け力と電流制限値の相関図 (ダブルスライダ仕様)



(注) シングルスライダ仕様と同じ値です。

■寸法図 (ダブルスライダ仕様)



(注) 原点復帰を行った場合は、スライダがM.E.まで移動しますので周囲との干渉にご注意ください。  
(注) 寸法図記載のスライダカバーパンもしくはリマー穴距離寸法にてスライダを連結してください。  
(注) ベースの通し穴を用いてアクチュエーターを固定する場合は、サイドカバー、ステンレスシートを取外す必要があります。  
(注) 有効ストローク50の場合、使用できない通し穴があります。ベース底面のねじ穴を用いて本体を取付けてください。

ST：ストローク  
M.E.：メカニカルエンド  
S.E.：ストロークエンド

■ストローク別寸法

呼びストローク	250	300	350	400	450	500	550	600
有効ストローク	50	100	150	200	250	300	350	400
L	522	572	622	672	722	772	822	872
A	493.5	543.5	593.5	643.5	693.5	743.5	793.5	843.5
B	430	480	530	580	630	680	730	780
D	3	4	4	5	5	6	6	7
E	8	10	10	12	12	14	14	16
G	3	4	4	5	5	6	6	7
H	8	10	10	12	12	14	14	16
J	180	280	280	380	380	480	480	580
K	200	300	300	400	400	500	500	600

(注) 呼びストローク：型式に掲載するストローク  
有効ストローク：実際に動作可能なストローク

■ストローク別質量

呼びストローク	250	300	350	400	450	500	550	600
有効ストローク	50	100	150	200	250	300	350	400
質量 (kg)	ブレーキ無し	6.89	7.19	7.49	7.79	8.09	8.39	8.69
	ブレーキ有り	7.69	7.99	8.29	8.59	8.89	9.19	9.49

(注) シングルスライダ仕様にてフリースライダ0.79kgを加えた質量です。

■適用コントローラ

(注) ECシリーズはコントローラ内蔵です。内蔵コントローラの詳細は、2-647ページをご確認ください。