

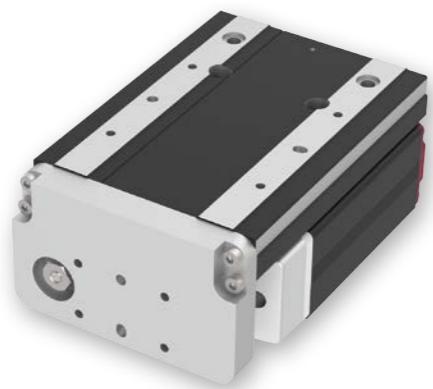
EC-TW3

細小型
モーター
折返し
本体幅
70mm
24V
パルス
モーター

■型式項目

EC - **TW3** [] - [] - [] - [] - []

シリーズ	タイプ	リード	ストローク	アクチュエーターケーブル長	電源・I/Oケーブル長	オプション
		H 6mm M 4mm L 2mm	30 30mm 50 50mm	下記アクチュエーターケーブル長 価格表参照	下記電源・I/Oケーブル長 価格表参照	下記オプション 価格表参照



ストローク別価格表(標準価格)

ストローク (mm)	標準価格	
	RCON-EC接続仕様(注1)	NPN/PNP仕様(注2)
30	-	-
50	-	-

(注1) オプションにて必ず「ACR」を選択してください。
(注2) インターフェイスボックスと変換ケーブルが含まれた価格です。

オプション価格表(標準価格)

名称	オプション記号	参照頁	標準価格
RCON-EC接続仕様(注3)	ACR	0-000	-
ブレーキ	B	0-000	-
ケーブル取出し方向変更(下側)	CJB	0-000	-
ケーブル取出し方向変更(左側)	CJL	0-000	-
ケーブル取出し方向変更(上側)	CJT	0-000	-
指定グリース塗布仕様(注5)	G5	0-000	-
原点逆仕様	NM	0-000	-
PNP仕様(注3)	PN	0-000	-
スパイラルカバー付き仕様	SRC	0-000	-
電源2系統仕様(注3)	TMD2	0-000	-
バッテリーレス	WA	0-000	-
アプソリュートエンコーダー仕様	WL	0-000	-
無線通信仕様(注4)	WL2	0-000	-

(注3) RCON-EC接続仕様(ACR)選択時は、PNP仕様(PN)および電源2系統仕様(TMD2)を選択できません。また、インターフェイスボックスと変換ケーブルは付属しません。
(注4) RCON-EC接続仕様(ACR)選択時は、無線通信仕様(WL)と無線軸動作対応仕様(WL2)は選択できません。RCON-EC接続にて無線通信を行う場合は、別売オプションのインターフェイスボックスと変換ケーブル、電源・I/Oケーブルを手配してください。詳細は0-000ページをご参照ください。無線軸動作対応仕様(WL2)の場合は、担当営業までお問い合わせください。
(注5) 使用周囲温度が10℃未満の場合、指定グリース塗布仕様(G5)は選択できません。

別売オプション価格表(標準価格)

名称	型式	参照頁	標準価格
インターフェイスボックス 変換ケーブル	CB-CVN-BJ002	0-000	-
RCON-EC接続仕様 電源・I/Oケーブル (標準コネクタケーブル)	CB-REC-PWBIO□□□-RB	0-000	-
RCON-EC接続仕様 電源・I/Oケーブル (4方向コネクタケーブル)	CB-REC2-PWBIO□□□-RB	0-000	-
RCON-EC接続仕様 電源2系統用 インターフェイスボックス (無線仕様)	ECW-CVNW-L-CB-ACR	0-000	-

(注) 電源・I/Oケーブルはロボットケーブルです。
□□□にはケーブル長さを記入してください。(例: 010=1m)

選定上の注意

- 「メインスペック」の可搬質量は最大値を表記しています。詳細は「速度・加速度別可搬質量表」をご参照ください。
- 押付け動作を行う場合は「押付け力と電流制限値の相関図」をご参照ください。押付け力は目安の値です。注意点は0-000ページをご確認ください。
- 張出し負荷長の目安は、Ma・Mb・Mc方向50mm以下です。張出し負荷長については0-000ページの説明をご確認ください。

アクチュエーターケーブル長価格表(標準価格)

ケーブル記号	ケーブル長	標準価格
1~3	1~3m	-
4~5	4~5m	-
6~10	6~10m(注6)	-

(注6) インターフェイスボックス経由の接続時は最長9mまでの選択となります。
(注) 電源・I/Oケーブル長との合計が10m以下になるように選択してください。
(注) ロボットケーブルです。

電源・I/Oケーブル長価格表(標準価格)

ケーブル記号	ケーブル長	ユーザー配線仕様 (バラ線)
0	ケーブル無し	CB-EC-PWBIO□□□-RB付属
1~3	1~3m	(注7)
4~5	4~5m	-
6~9	6~9m	-

(注7) 端子台コネクタのみ付属します。オプションRCON-EC接続仕様(ACR)を選択した場合は「0」を選択してください。端子台コネクタは付属されません。詳細は0-000ページをご確認ください。
(注) ロボットケーブルです。

4方向コネクタケーブル

ケーブル記号	ケーブル長	ユーザー配線仕様 (バラ線)
S1~S3	1~3m	CB-EC2-PWBIO□□□-RB付属
S4~S5	4~5m	-
S6~S9	6~9m	-

(注) ロボットケーブルです。

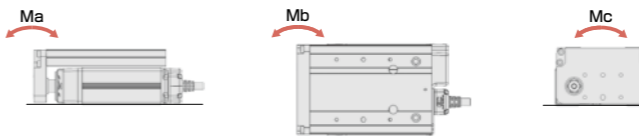
メインスペック

項目	内容	項目			
		水平	垂直	押付け	
リード	ボールねじリード(mm)	6	4	2	
水平	可搬質量	最大可搬質量(kg)	1.5	3	
		最高速度(mm/s)	300	200	
		最低速度(mm/s)	8	5	
		定格加減速度(G)	0.3	0.3	
垂直	可搬質量	最大可搬質量(kg)	0.5	1	
		最高速度(mm/s)	200	150	
		最低速度(mm/s)	8	5	
		定格加減速度(G)	0.3	0.3	
押付け	押付け時最大推力(N)	14	21	42	
		押付け最高速度(mm/s)	20	20	5
		ブレーキ仕様	無励磁動作電磁ブレーキ		
		ブレーキ保持力(kgf)	0.5	1	2
ストローク	最小ストローク(mm)	30	30	30	
	最大ストローク(mm)	50	50	50	
	ストロークピッチ(mm)	20	20	20	

項目	内容
駆動方式	ボールねじ φ6mm 転造C10
繰返し位置決め精度	±0.02mm
ロストモーション	- (2点間位置決め機能のため、表記できません。)
静的許容モーメント	Ma: 1.81 N・m
	Mb: 2.58 N・m
	Mc: 13.3 N・m
動的許容モーメント(注8)	Ma: 0.509 N・m
	Mb: 0.728 N・m
使用周囲温度・湿度	0~40℃、85%RH以下(結露なきこと)
保護等級	-
耐振動・耐衝撃	4.9m/s ²
海外対応規格	CEマーク、RoHS指令
モーター種類	パルスモーター(□20) (電源容量: 最大1.25A)
エンコーダー種類	インクリメンタル/バッテリーレスアプソリュート
エンコーダーパルス数	16384 pulse/rev
納期	ホームページ(納期照会)に記載

(注8) 基準定格寿命5,000kmの場合です。走行寿命は運転条件、取付け状態によって異なります。0-000ページにて走行寿命をご確認ください。

テーブルタイプモーメント方向



速度・加速度別可搬質量表

■標準グリース仕様 可搬質量の単位はkgです。空欄は動作不可となります。

リード6

姿勢	水平		垂直
	速度 (mm/s)	加速度 (G)	
	0.3	0.3	
0	1.5	0.5	
50	1.5	0.5	
100	1.5	0.5	
150	1.5	0.2	
200	1.5	0.2	
250	1		
300	0.2		

リード4

姿勢	水平		垂直
	速度 (mm/s)	加速度 (G)	
	0.3	0.3	
0	3	1	
50	3	1	
100	3	0.5	
150	1	0.2	
200	0.5		

リード2

姿勢	水平		垂直
	速度 (mm/s)	加速度 (G)	
	0.3	0.3	
0	6	2	
25	6	2	
50	4	1	
75	0.5	0.5	

使用周囲温度が5℃以下の場合、下記の速度以下でご使用ください。

- ・リード6: 200mm/s以下
- ・リード4: 150mm/s以下
- ・リード2: 50mm/s以下

■食品機械用グリース仕様 可搬質量の単位はkgです。空欄は動作不可となります。

リード6

姿勢	水平		垂直
	速度 (mm/s)	加速度 (G)	
	0.3	0.3	
0	1.5	0.5	
50	1.5	0.5	
100	1.5	0.5	
150	1.5	0.2	
200	1		

使用周囲温度は10℃以上で使用してください。

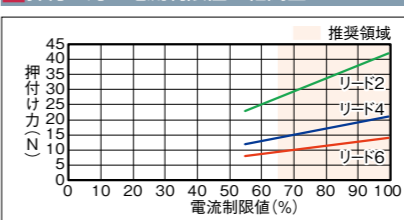
ストロークと最高速度

リード (mm)	30 (mm)	50 (mm)
6	300 < 200 >	
4	200 < 150 >	
2	75	

(単位はmm/s)

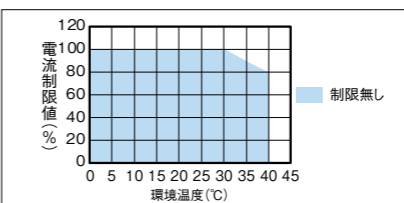
(注) < > 内は垂直使用の場合です。

押付け力と電流制限値の相関図



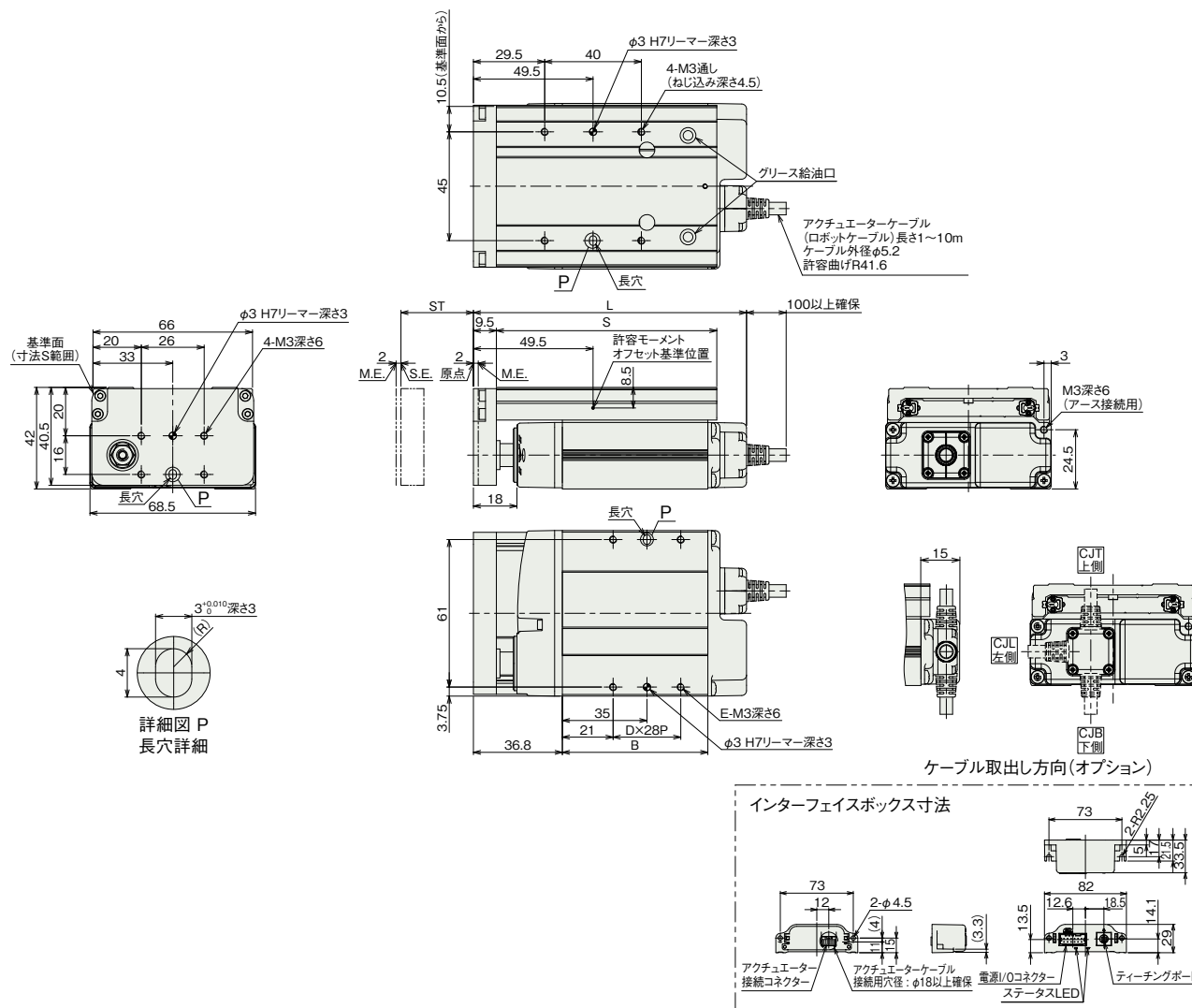
押付け動作時の注意点

高温環境での高推力押付け動作時は、グラフの制限値内で使用してください。



(注) 原点復帰を行った場合は、ロッドがM.E.まで移動しますので周辺物との干渉にご注意ください。
 (注) ケーブルを固定してケーブルの根元部分が動かないようにしてください。
 ケーブルの分離と交換が可能です。(ケーブルボックス内コネクタ接続)
 アクチュエーターケーブルの標準取出し方向は背面となります。
 ケーブル取出し方向(オプション)はケーブルボックスの方向変更で変更することができます。

ST: ストローク
 M.E.: メカニカルエンド
 S.E.: ストロークエンド



■ストローク別寸法

ストローク		30	50
L	ブレーキ無し	113	133
	ブレーキ有り	158	158
B	ブレーキ無し	60.2	80.2
	ブレーキ有り	105.2	105.2
D	ブレーキ無し	1	1
	ブレーキ有り	2	2
E	ブレーキ無し	4	4
	ブレーキ有り	6	6
S		91.2	111.2

■ストローク別質量

ストローク		30	50
質量 (kg)	ブレーキ無し	0.59	0.66
	ブレーキ有り	0.77	0.79

■適応コントローラー

(注) ECシリーズはコントローラー内蔵です。内蔵コントローラーの詳細は、0-000ページをご確認ください。