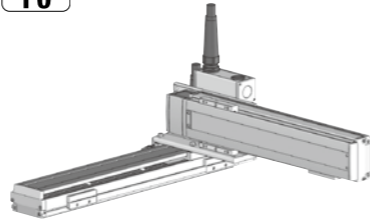


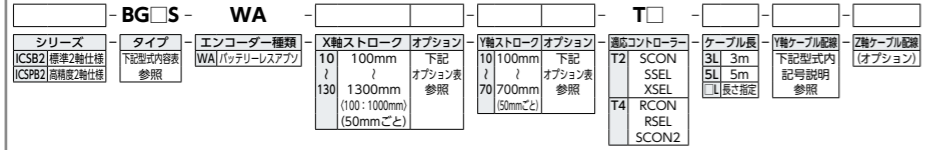
ICSB2-BG□S ICSPB2-BG□S



RoHS
10



■型式項目



選定上の注意



- 型式項目のストローク欄は型式中ではcm（センチメートル）表記となります。
- ケーブル長はX軸コネクタボックスから（ケーブルベア仕様の場合はX軸のアクチュエーターケーブルから）コントローラーまでの長さです。標準は3mか5mですが、それ以外の長さもm単位で対応可能です。最長15mまで対応可能です。
- ストロークが長くなると最高速度は低下しますのでご注意ください。
- 定格加速度は0.4Gです。加速度を上げると可搬質量は低下します。
- 型式項目のX軸ストローク欄は、自立ケーブル仕様の場合は最大1000mmになります。
- 【 】内は高精度仕様の型式の場合です。

型式内容

XY組合せ方向(注1)	型式
1	ICSB2 [ICSPB2]-BG1S-①-②③-④⑤-T□□-⑥⑦-⑧
2	ICSB2 [ICSPB2]-BG2S-①-②③-④⑤-T□□-⑥⑦-⑧
3	ICSB2 [ICSPB2]-BG3S-①-②③-④⑤-T□□-⑥⑦-⑧
4	ICSB2 [ICSPB2]-BG4S-①-②③-④⑤-T□□-⑥⑦-⑧

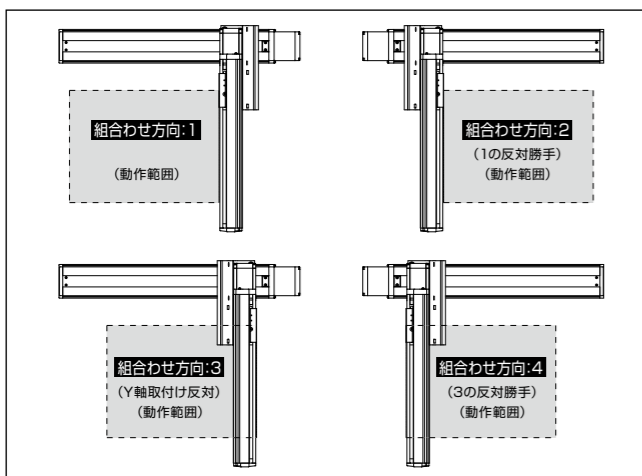
(注1) XY組合せ方向は下図を参照ください。上記型式の①～⑧の内容は下表をご参照ください。

■型式内記号説明

番号	内容	表記
①	エンコーダ種類	WA: バッテリーレスアップ
②	X軸ストローク(注2)	10: 100mm
		130: 1300mm(100: 1000mm)
③	X軸オプション	オプション表参照
④	Y軸ストローク	10: 100mm
		70: 700mm
⑤	Y軸オプション	オプション表参照
⑥	ケーブル長	3L: 3m
		5L: 5m
⑦	Y軸ケーブル配線(オプション)(注3)	□L: □m
		SC: 自立ケーブル
⑧	Z軸ケーブル配線(オプション)(注3)	CT: ケーブルベア
		CT: ケーブルベア

- (注2) 自立ケーブル仕様はX軸の最大ストロークが1000mmになります。
 (注3) 型式項目のZ軸ケーブル配線欄は必要な場合のみご記入ください。Y軸ケーブル配線が「CT」の場合のみ選択が可能です。外観寸法は、5-576をご参照ください。

XY組合せ方向



構成軸

軸名称	型式	参照頁
X軸	ISB [ISPB]-LXM-①-400-40-②-T□□-③	3-447
Y軸	ISB [ISPB]-LXM-①-400-40-④-T□□-⑤	3-447

- (注) 上記型式の①～⑤は上表の型式内記号をご参照ください。なお、ストロークはmm(ミリメートル)表記となります。
 (注) 上記型式の⑥にはケーブル取出し方向が入ります。取出し方向は5-575ページをご参照ください。

ストローク別最高速度

表内の単位はmm/sです。

	100~700	750~800	850~900	950~1000	1050~1100	1150~1200	1250~1300
X軸	2400	1840	1530	1290	1100	880	
Y軸	2400						

加速度別可搬質量

表内の単位はkgです。

加速度(注4)	Y軸ストローク													
	100	150	200	250	300	350	400	450	500	550	600	650	700	
0.2	20.9	20.1	19.3	18.5	17.7	16.9	16.2	15.4	14.6	13.8	13.1	12.2	11.5	
0.3	20.9	20.1	19.3	18.5	17.7	16.9	16.2	15.4	14.6	13.8	13.1	12.2	11.5	
0.4	20.9	20.1	19.3	18.5	17.7	16.9	16.2	15.4	14.6	13.8	13.1	12.2	11.5	
0.5	13.7	12.9	12.1	11.3	10.5	9.7	9.0	8.2	7.4	6.6	5.9	5.0	4.3	
0.6	9.2	8.4	7.6	6.8	6.0	5.2	4.5	3.7	2.9	2.1	1.4	0.5	-	
0.7	5.6	4.8	4.0	3.2	2.4	1.6	0.9	-	-	-	-	-	-	
0.8	3.8	3.0	2.2	1.4	0.6	-	-	-	-	-	-	-	-	
0.9	2.0	1.2	-	-	-	-	-	-	-	-	-	-	-	
1	-	-	-	-	-	-	-	-	-	-	-	-	-	
1.1	-	-	-	-	-	-	-	-	-	-	-	-	-	
1.2	-	-	-	-	-	-	-	-	-	-	-	-	-	

(注4) 可搬質量はX軸、Y軸共に表の加速度で動作した場合です。

オプション

オプション記号は、各軸ストロークの後ろにご記入ください。標準装備のオプションは必ず型式へご記入ください。また複数のオプションを選択される場合は、アルファベット順につなげてご記入ください。

名称	型式	参照頁
X軸ケーブル取出し方向(注5)		5-575、5-563
AQシール(標準装備)	AQ	5-563
ブレーキ(注6)	B	5-563
クリープセンサー(注7)	C/CL	5-563
原点リミットスイッチ(注7)	L/L	5-565
原点逆仕様	NM	5-565
ボール保持機構付ガイド(注8)	RT	5-566

- (注5) X軸ケーブル取出し方向を通常設定以外の方向にする場合は、取出し方向の記号を入力する必要があります。各軸のケーブル取出し方向は5-575ページをご参照ください。
 (注6) X軸、Y軸のブレーキ有りは、モーター部分の寸法が長くなります。詳細は、構成軸ページをご参照ください。
 (注7) クリープセンサー、原点リミットスイッチを選択する場合は、組合せ方向により取付け位置が異なりますが、型式中の記入は、取付け位置に関らずクリープセンサーは「C」、原点リミットスイッチは「L」となります。詳細は5-575ページをご参照ください。
 (注8) 高精度仕様は選択できません。

共通仕様

駆動方式	ボールねじ 転造C10 [転造C5相当]
繰返し位置決め精度	±0.01mm [±0.005mm]
ロストモーション	0.05mm [0.02mm]以下
ガイド	ベース一体型
ベース	材質: アルミ 白色アルマイト処理
X軸モーター出力/リード	400W/40mm
Y軸モーター出力/リード	400W/40mm

適応コントローラー

各コントローラーのページをご参照ください。(8-8ページ) なお、コントローラーは、別途販売となります。

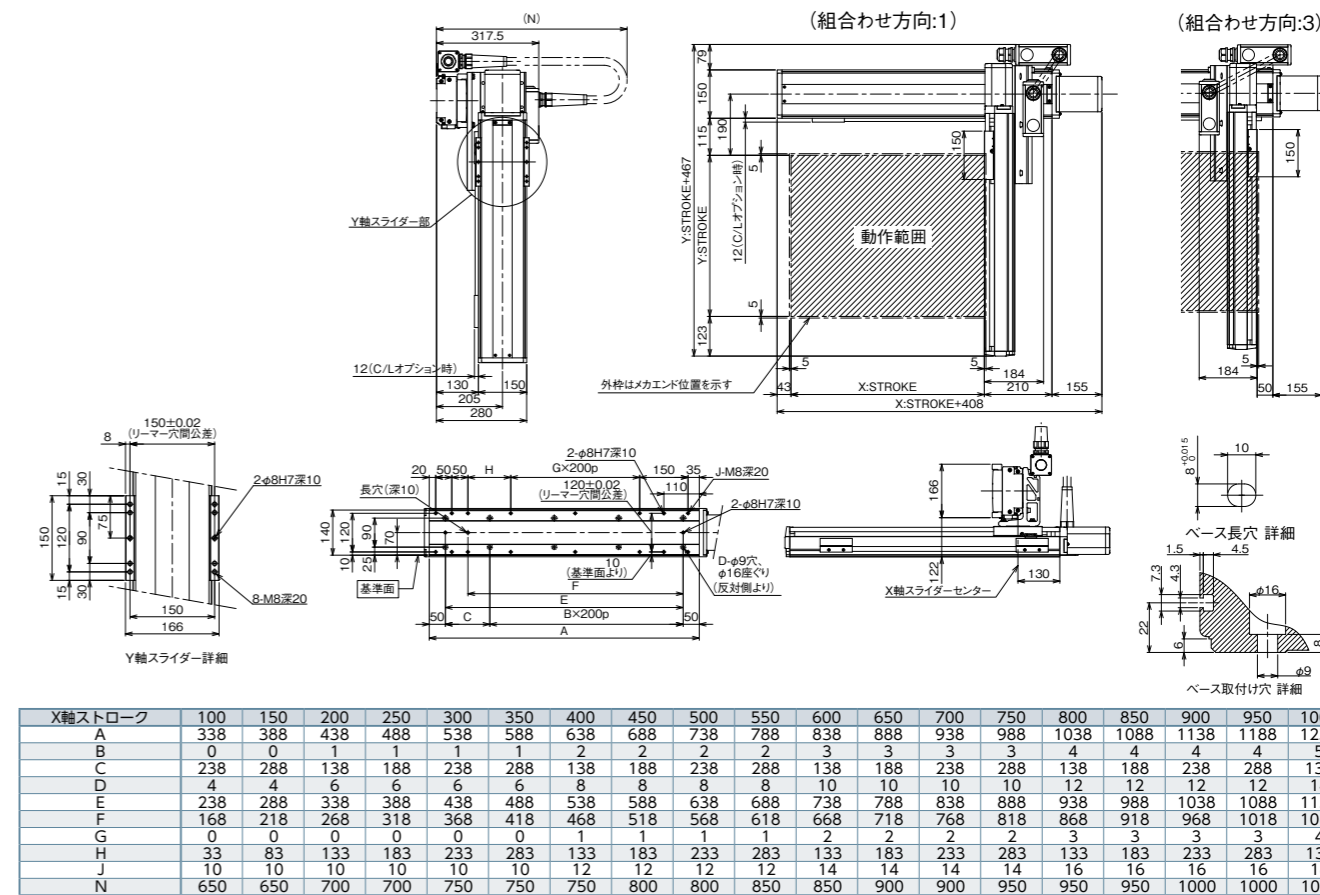
寸法図

■ICSB2 [ICSPB2]-BG□S-SC (自立ケーブル仕様)

(注) 図面の組合せ位置が原点位置となります。原点位置を変更する場合は、オプションのNMをご指定ください。また納品後原点位置を変える場合は返却調整が必要ですのでご注意ください。

CAD図面がホームページよりダウンロード出来ます。
www.iai-robot.co.jp

2次元 CAD
3次元 CAD



■ICSB2 [ICSPB2]-BG□S-CT (ケーブルベア仕様)

※1 ケーブルベアは上方25mmまで影らむ可能性が有ります。
 (注) 図面の組合せ位置が原点位置となります。原点位置を変更する場合は、オプションのNMをご指定ください。また納品後原点位置を変える場合は返却調整が必要ですのでご注意ください。

