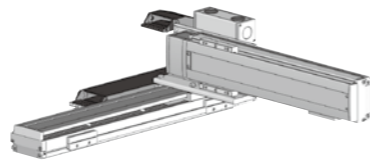


ICSB2-BQ□H ICSPB2-BQ□H



RoHS
10



型式項目

シリーズ	タイプ	エンコーダ種類	X軸ストローク	オプション	Y軸ストローク	オプション	駆動コントローラ	ケーブル長	ケーブル配線	Z軸ケーブル配線
ICSB2 (標準2軸仕様) ICSPB2 (高精度2軸仕様)	下記型名参照 WA (バッテリーレスアップ)	WA (バッテリーレスアップ)	90 300	900mm 3000mm (100mmごと)	10 70	100mm 700mm (50mmごと)	T2 SCON T4 RCON RSEL SCON2	3L 3m 5L 5m L長指定	下記型式内 記号説明 参照	2軸ケーブル配線 (オプション)

- 選定上の注意**
- 型式項目のストローク欄は型式中では cm (センチメートル) 表記となります。
 - ケーブル長は X 軸コネクタボックスから (ケーブルベア仕様の場合は X 軸のアクチュエーターケーブルから) コントローラーまでの長さです。標準は 3m か 5m ですが、それ以外の長さも m 単位で対応可能です。最長 20m まで対応可能です。
 - ストロークが長くなると最高速度は低下しますのでご注意ください。
 - 定格加速度は X 軸が 0.3G、Y 軸が 0.4G です。加速度を上げると可搬質量は低下します。
 - 【 】 内は高精度仕様の型式の場合です。

ストローク別最高速度

表内の単位はmm/sです。

	100~700	900~3000
X軸	-	2500
Y軸	2400	-

加速度別可搬質量

表内の単位はkgです。

加速度 (G)	Y軸ストローク													
	100	150	200	250	300	350	400	450	500	550	600	650	700	
0.2	36.6	35.8	35.0	34.2	33.5	32.7	31.9	31.1	30.3	29.5	28.8	28.0	27.3	
0.3	36.6	35.8	35.0	34.2	33.5	32.7	31.9	31.1	30.3	29.5	28.8	28.0	27.3	
0.4	23.1	22.3	21.5	20.7	20.0	19.2	18.4	17.6	16.8	16.0	15.3	14.5	13.8	
0.5	15.0	14.2	13.4	12.6	11.9	11.1	10.3	9.5	8.7	7.9	7.2	6.4	5.7	
0.6	9.6	8.8	8.0	7.2	6.5	5.7	5.0	4.1	3.3	2.5	1.8	1.0	-	
0.7	6.0	5.2	4.4	3.6	2.9	2.1	1.4	0.5	-	-	-	-	-	
0.8	2.4	1.6	0.8	-	-	-	-	-	-	-	-	-	-	
0.9	-	-	-	-	-	-	-	-	-	-	-	-	-	
1	-	-	-	-	-	-	-	-	-	-	-	-	-	
1.1	-	-	-	-	-	-	-	-	-	-	-	-	-	
1.2	-	-	-	-	-	-	-	-	-	-	-	-	-	

(注3) 可搬質量はX軸、Y軸共に表の加速度で動作した場合です。

オプション

オプション記号は、各軸ストロークの後ろにご記入ください。標準装備のオプションは必ず型式へご記入ください。また複数のオプションを選択される場合は、アルファベット順につなげてご記入ください。

名称	型式	参照頁
X軸ケーブル取出し方向(注4)	A1/A3	5-575、5-563
AQシール(標準装備)	AQ	5-563
ブレーキ(注5)	B	5-563
クリープセンサー(Y軸 限定)(注6)	C/CL	5-563
原点リミットスイッチ(注6)	L/LL	5-565
原点逆仕様	NM	5-565
ボール保持機構付ガイド(Y軸 限定)(注7)	RT	5-566

- (注4) X軸ケーブル取出し方向を通常設定以外の方向にする場合は、取出し方向の記号を入力する必要があります。各軸のケーブル取出し方向は 5-575 をご参照ください。
 (注5) Y軸のブレーキ有りはモーター側の寸法が長くなります。
 (注6) クリープセンサー、原点リミットスイッチを選択する場合は、組合せ方向により取り付け位置が異なりますが、型式中の記入は、取り付け位置に関らずクリープセンサーは「C」、原点リミットスイッチは「L」となります。詳細は5-575をご参照ください。
 (注7) 高精度仕様は選択できません。

共通仕様

駆動方式	ボールねじ 転造 C 10 [転造 C5 相当]
繰返し位置決め精度	±0.01mm [±0.005mm]
ロストモーション	0.05mm以下 [0.02mm以下]
ガイド	ベアスー体型
ベース	材質：アルミ 白色アルマイト処理
X軸モーター出力/リード	750W/50mm
Y軸モーター出力/リード	400W/40mm

適応コントローラー

各コントローラーのページをご参照ください。(8-8ページ) なお、コントローラーは、別途販売となります。

型式内容

XY組合せ方向(注1)	型式
1	ICSB2 [ICSPB2]-BQ1H-①-②③-④⑤-T□-⑥⑦-⑧
2	ICSB2 [ICSPB2]-BQ2H-①-②③-④⑤-T□-⑥⑦-⑧
3	ICSB2 [ICSPB2]-BQ3H-①-②③-④⑤-T□-⑥⑦-⑧
4	ICSB2 [ICSPB2]-BQ4H-①-②③-④⑤-T□-⑥⑦-⑧

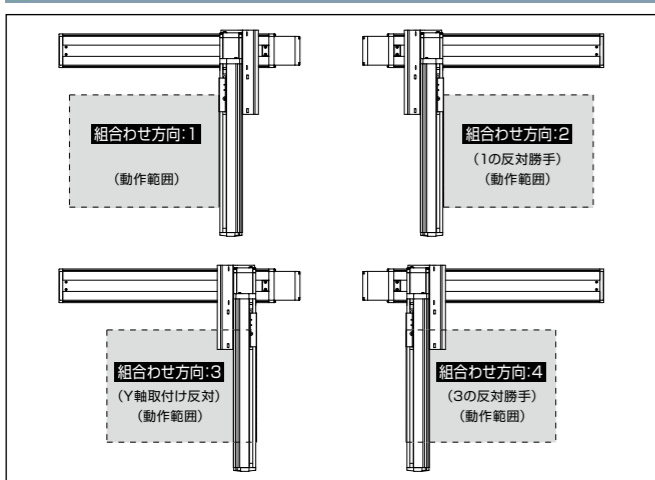
(注1) XY組合せ方向は下図を参照ください。上記型式の①~⑧の内容は下表をご参照ください。

型式内記号説明

番号	内容	表記
①	エンコーダ種類	WA : バッテリーレスアップ
②	X軸ストローク	90 : 900mm 300 : 3000mm
③	X軸オプション	オプション表参照
④	Y軸ストローク	10 : 100mm 70 : 700mm
⑤	Y軸オプション	オプション表参照
⑥	ケーブル長	3L : 3m 5L : 5m □L : □m
⑦	Y軸ケーブル配線	CT : ケーブルベア
⑧	Z軸ケーブル配線 (オプション)(注2)	CT : ケーブルベア

(注2) 型式項目のZ軸ケーブル配線欄は必要な場合のみご記入ください。外観寸法は、5-576をご参照ください。

XY組合せ方向



構成軸

軸名称	型式	参照頁
X軸	ISB [ISPB]-WXXM-①-750-50-②-T□-③	3-479
Y軸	ISB [ISPB]-LXM-①-400-40-④-T□-⑤	3-447

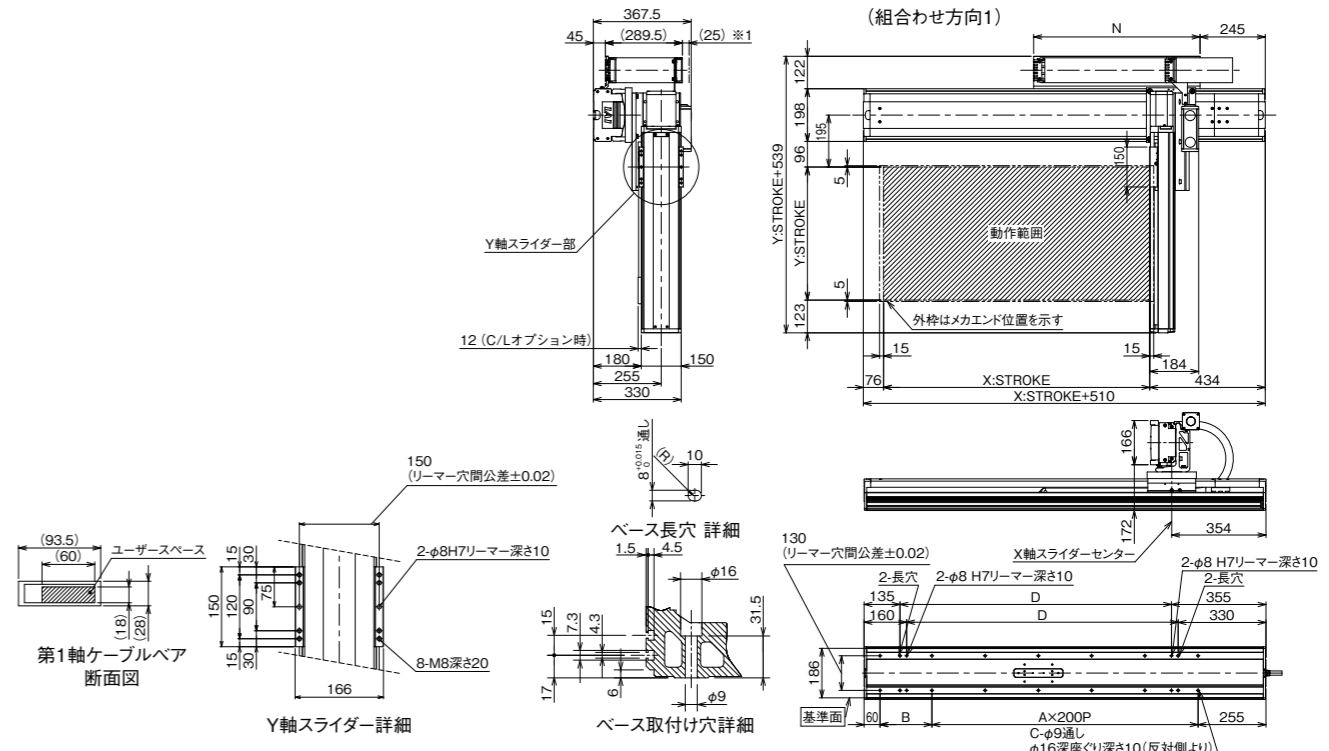
- (注) 上記型式の①~⑤は上表の型式内記号をご参照ください。なお、ストロークはmm(ミリメートル)表記となります。
 (注) 上記型式の⑥にはケーブル取出し方向が入ります。取出し方向は5-575ページをご参照ください。

寸法図

■ ICSB2 [ICSPB2]-BQ□H-CT (ケーブルベア仕様) 組合せ方向1

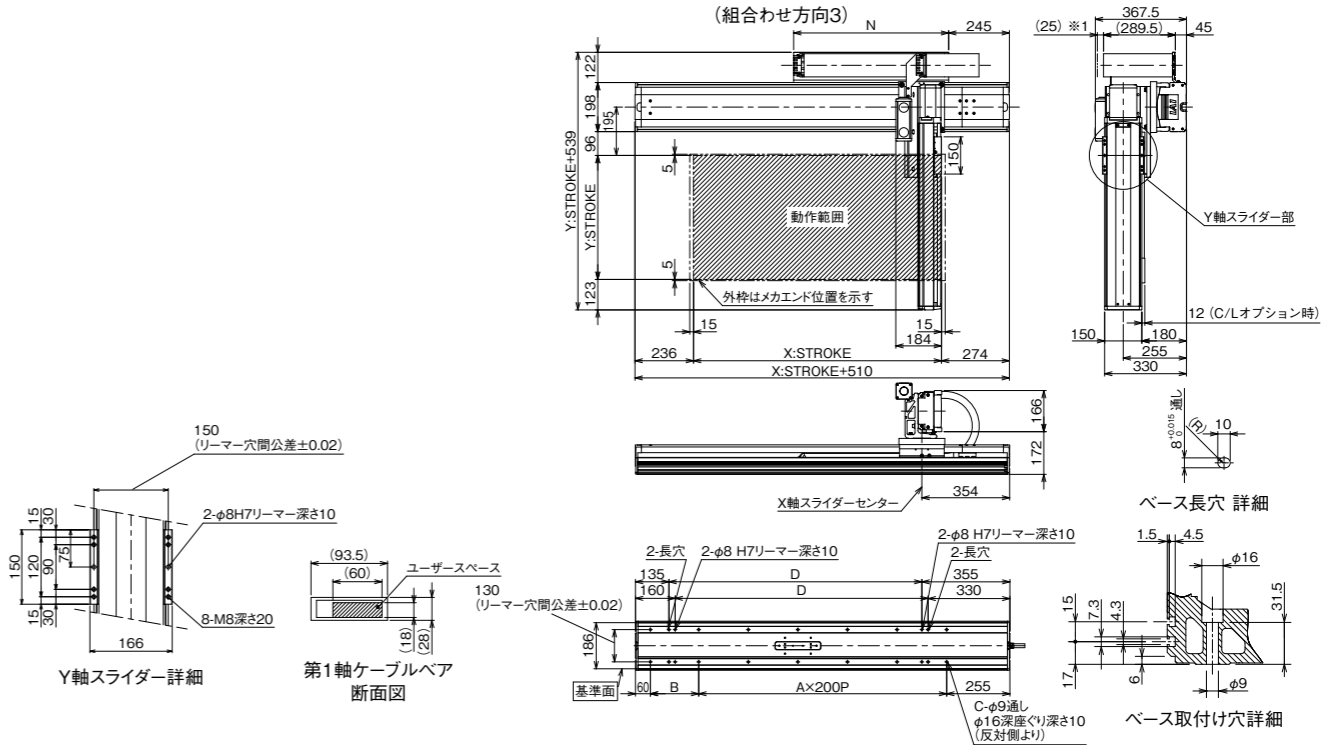
※1 ケーブルベアは上方25mm まで影らむ可能性が有ります。
 (注) 図面の組合せ位置が原点位置となります。原点位置を変更する場合は、オプションのNMをご指定ください。また納品後原点位置を変える場合は返却調整が必要ですのでご注意ください。

CAD図面がホームページよりダウンロード出来ます。
www.iai-robot.co.jp 2次元 CAD 3次元 CAD



■ ICSB2 [ICSPB2]-BQ□H-CT (ケーブルベア仕様) 組合せ方向3

※1 ケーブルベアは上方25mm まで影らむ可能性が有ります。
 (注) 図面の組合せ位置が原点位置となります。原点位置を変更する場合は、オプションのNMをご指定ください。また納品後原点位置を変える場合は返却調整が必要ですのでご注意ください。



X軸ストローク	900	1000	1100	1200	1300	1400	1500	1600	1700	1800	1900	2000	2100	2200	2300	2400	2500	2600	2700	2800	2900	3000
A	4	5	5	6	6	7	7	8	8	9	9	10	10	11	11	12	12	13	13	14	14	15
B	295	195	295	195	295	195	295	195	295	195	295	195	295	195	295	195	295	195	295	195	295	195
C	12	14	14	16	16	18	18	20	20	22	22	24	24	26	26	28	28	30	30	32	32	34
D	920	1020	1120	1220	1320	1420	1520	1620	1720	1820	1920	2020	2120	2220	2320	2420	2520	2620	2720	2820	2920	3020
N	575	625	675	725	775	825	875	925	975	1025	1075	1125	1175	1225	1275	1325	1375	1425	1475	1525	1575	1625