

# ICSB3-B2N MS3M


# ICSPB3-B2N MS3M

±10μm

±5μm

バッテリーレスアップ

RoHS 10



### 型式項目

シリーズ ICSB3 [標準3軸仕様] / ICSPB3 [高精度仕様]

タイプ表 下記型式内参照

エンコーダ種類 WA [バッテリーレスアップ]

X軸ストローク オプション 230/2300mm / 300/3000mm (50mmごと)

Y軸ストローク オプション 20/200mm / 70/700mm (50mmごと)

Z軸ストローク オプション 10/100mm / 50/500mm (50mmごと)

制御コントローラ T2 SCON / SSEL / XSEL / T4 RCON / RSEL / SCON2

ケーブル長 3L 3m / 5L 5m / 1L 長さ指定

ケーブル内径 下記型式内記号説明参照

Z軸ストローク	Y軸ストローク										
	200	250	300	350	400	450	500	550	600	650	700
100	14.3	14.3	14.3	14.3	14.3	14.3	14.3	14.3	14.3	14.3	14.3
150	13.6	13.6	13.6	13.6	13.6	13.6	13.6	13.6	13.6	13.6	13.6
200	13.0	13.0	13.0	13.0	13.0	13.0	13.0	13.0	13.0	13.0	13.0
250	12.3	12.3	12.3	12.3	12.3	12.3	12.3	12.3	12.3	12.3	12.3
300	11.7	11.7	11.7	11.7	11.7	11.7	11.7	11.7	11.7	11.7	11.7
350	11.1	11.1	11.1	11.1	11.1	11.1	11.1	11.1	11.1	11.1	11.1
400	10.5	10.5	10.5	10.5	10.5	10.5	10.5	10.5	10.5	10.5	10.5
450	9.8	9.8	9.8	9.8	9.8	9.8	9.8	9.8	9.8	9.8	9.8
500	9.2	9.2	9.2	9.2	9.2	9.2	9.2	9.2	9.2	9.2	9.2

(注) 定格加速度で動作した場合の値です。「選定上の注意」をご参照ください。

- ### 選定上の注意
- 型式項目のストローク欄は型式中では cm (センチメートル) 表記となります。
  - ケーブル長は X 軸コネクタボックスから (ケーブルベア仕様の場合は X 軸のアクチュエーターケーブルから) コントローラまでの長さです。標準は 3m か 5m ですが、それ以外の長さも m 単位で対応可能です。最長 20m まで対応可能です。
  - 定格加速度は X 軸が 0.3G、Y 軸 / Z 軸が 0.4G です。加速度を上げると可搬質量は低下します。
  - [ ] 内は高精度仕様の型式の場合です。

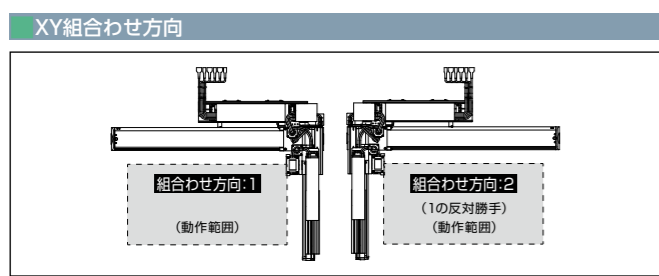
### 型式内容

XY 組合せ方向 (注1)	型式
1	ICSB3 [ICSPB3] -B2N1MS3M-WA-①-②-③④-⑤⑥-T□-⑦-⑧
2	ICSB3 [ICSPB3] -B2N2MS3M-WA-①-②-③④-⑤⑥-T□-⑦-⑧

(注1) XY 組合せ方向は下図をご参照ください。上記型式の①～⑧の内容は下表をご参照ください。

### 型式内記号説明

番号	内容	表記
①	X軸ストローク	230 : 2300mm
②	X軸オプション	300 : 3000mm オプション表参照
③	Y軸ストローク	20 : 200mm 70 : 700mm
④	Y軸オプション	オプション表参照
⑤	Z軸ストローク	10 : 100mm 50 : 500mm
⑥	Z軸オプション	オプション表参照
⑦	ケーブル長	3L : 3m 5L : 5m □L : □m
⑧	Y軸-Z軸ケーブル配線	CT-CT : ケーブルベアケーブルベア



### 構成軸

軸名称	型式	参照頁
X軸	NSA-LXMXS-WA-400-20-①-T□-②-⑩	3-569
Y軸	ISB [ISPB] -MXM-WA-200-20-③-T□-⑨-④	3-415
Z軸	ISB [ISPB] -MXM-WA-200-10-⑤-T□-⑨-⑥	3-415

(注) 上記型式の①～⑩は上表の型式内記号をご参照ください。なお、ストロークはmm(ミリメートル)表記となります。  
 (注) 上記型式の⑨にはケーブル取出し方向が入ります。取出し方向は5-575ページをご参照ください。  
 (注) 上記型式の⑩には下記の記事が入ります。  
 NT10 : 組合せ方向1の場合  
 NT9 : 組合せ方向2の場合  
 ※NSA単軸の場合、ケーブルベア無しのオプション型式はNT3/NT4となりますが、直交ポットの場合はケーブル長が延長されるため、NT9/NT10となります。

### ストローク別最高速度

表内の単位はmm/sです。

	100	200	300~500	600~700	800~2200	2300~3000
X軸						1300
Y軸			1200			
Z軸		600				

### 可搬質量

表内の単位はkgです。

Z軸ストローク	Y軸ストローク										
	200	250	300	350	400	450	500	550	600	650	700
100	14.3	14.3	14.3	14.3	14.3	14.3	14.3	14.3	14.3	14.3	14.3
150	13.6	13.6	13.6	13.6	13.6	13.6	13.6	13.6	13.6	13.6	13.6
200	13.0	13.0	13.0	13.0	13.0	13.0	13.0	13.0	13.0	13.0	13.0
250	12.3	12.3	12.3	12.3	12.3	12.3	12.3	12.3	12.3	12.3	12.3
300	11.7	11.7	11.7	11.7	11.7	11.7	11.7	11.7	11.7	11.7	11.7
350	11.1	11.1	11.1	11.1	11.1	11.1	11.1	11.1	11.1	11.1	11.1
400	10.5	10.5	10.5	10.5	10.5	10.5	10.5	10.5	10.5	10.5	10.5
450	9.8	9.8	9.8	9.8	9.8	9.8	9.8	9.8	9.8	9.8	9.8
500	9.2	9.2	9.2	9.2	9.2	9.2	9.2	9.2	9.2	9.2	9.2

(注) 定格加速度で動作した場合の値です。「選定上の注意」をご参照ください。

### オプション

オプション記号は、各軸ストロークの後ろにご記入ください。標準装備のオプションは必ず型式へご記入ください。また複数のオプションを選択される場合は、アルファベット順につなげてご記入ください。

名称	型式	参照頁
AQシール (標準装備)	AQ	5-563
ブレーキ (Y軸/Z軸 限定 (Z軸標準装備)) (注2)	B	5-563
原点逆仕様	NM	5-565
ボール保持機構付ガイド (Y軸/Z軸 限定) (注3)	RT	5-566

(注2) Y軸のブレーキ有りは、モーター部分の寸法が長くなります。詳細は、構成軸ページをご参照ください。  
 (注3) 高精度仕様は選択できません。

### 共通仕様

	X軸	Y軸	Z軸
駆動方式	ボールねじ 転造C5相当	ボールねじ 転造C10 [転造C5相当]	ボールねじ 転造C10 [転造C5相当]
繰返し位置決め精度	±0.01mm	±0.01mm [±0.005mm]	±0.01mm [±0.005mm]
ロストモーション	0.02mm以下	0.05mm以下 [0.02mm以下]	0.05mm以下 [0.02mm以下]
ガイド	ベアス一体型	ベアス一体型	ベアス一体型
ベース	材質:アルミ 白色アルマイト処理	材質:アルミ 白色アルマイト処理	材質:アルミ 白色アルマイト処理
モーター出力/リード	400W/20mm	200W/20mm	200W/10mm

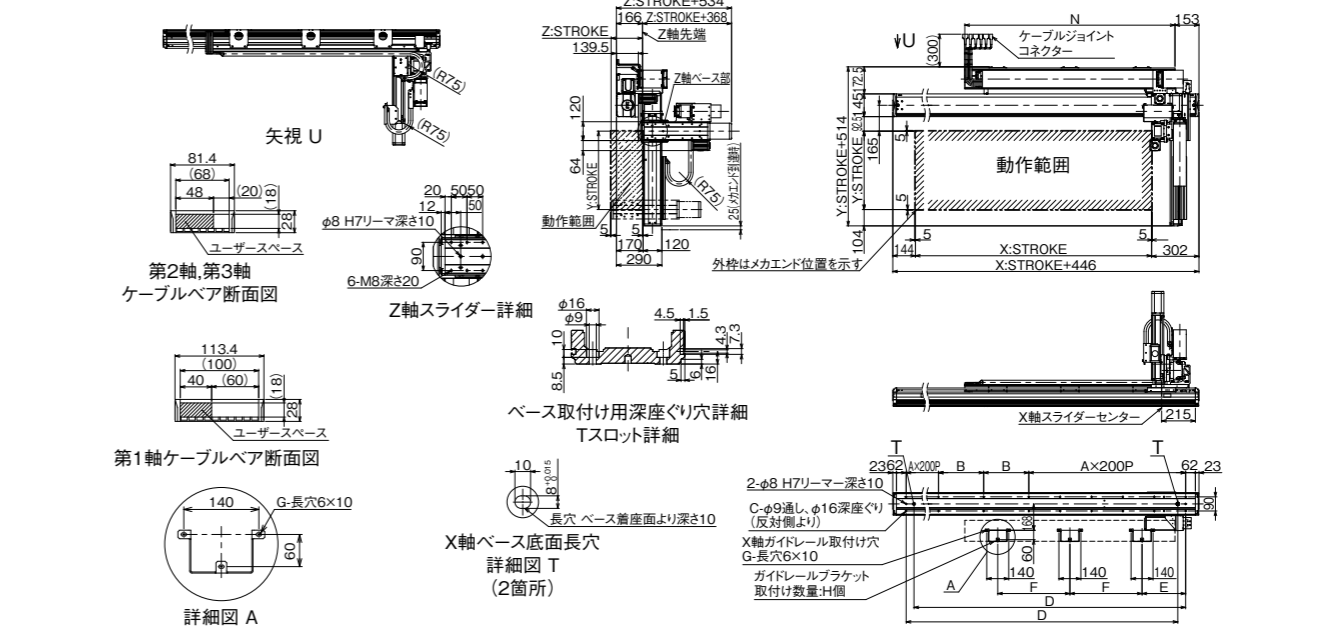
### 適応コントローラ

各コントローラのページをご参照ください。(8-8ページ) なお、コントローラは、別途販売となります。

## 寸法図

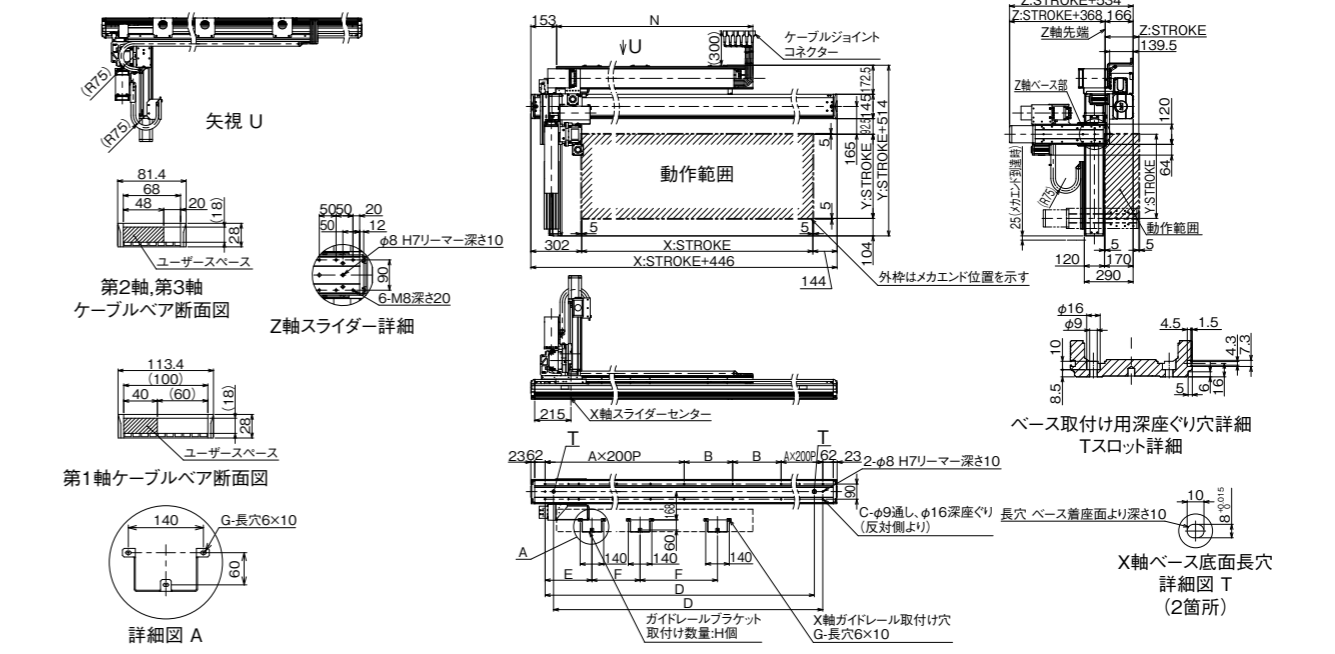
### ■ ICSB3 [ICSPB3] -B2N1MS3M-CT-CT (ケーブルベア仕様) 組合せ方向1

(注) 図面の組合せ位置が原点位置となります。原点位置を変更する場合は、オプションのNMをご指定ください。また納品後原点位置を変える場合は返却調整が必要ですのでご注意ください。  
 (注) X軸ケーブルベアガイドレールはお客様にてX軸を設置する面に固定してください。



### ■ ICSB3 [ICSPB3] -B2N2MS3M-CT-CT (ケーブルベア仕様) 組合せ方向2

(注) 図面の組合せ位置が原点位置となります。原点位置を変更する場合は、オプションのNMをご指定ください。また納品後原点位置を変える場合は返却調整が必要ですのでご注意ください。  
 (注) X軸ケーブルベアガイドレールはお客様にてX軸を設置する面に固定してください。



X軸ストローク	2300	2350	2400	2450	2500	2550	2600	2650	2700	2750	2800	2850	2900	2950	3000
A	5	5	6	6	6	6	6	6	6	6	7	7	7	7	7
B	288	313	138	163	188	213	238	263	288	313	138	163	188	213	238
C	26	26	30	30	30	30	30	30	30	30	34	34	34	34	34
D	2526	2576	2626	2676	2726	2776	2826	2876	2926	2976	3026	3076	3126	3176	3226
E	278	278	278	278	278	278	278	278	278	278	278	278	278	278	278
F	460	472.5	485	497.5	510	522.5	535	547.5	560	572.5	585	597.5	610	622.5	635
G	9	9	9	9	9	9	9	9	9	9	9	9	9	9	9
H	3	3	3	3	3	3	3	3	3	3	3	3	3	3	3
N	1340	1365	1390	1415	1440	1465	1490	1515	1540	1565	1590	1615	1640	1665	1690