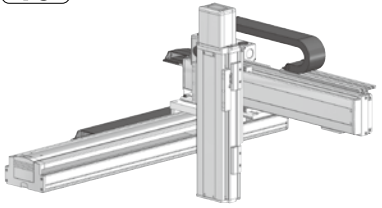


ICSB3-BP MB3M ICSPB3-BP MB3M



RoHS
10



型式項目		WA		T		ケーブル長		ケーブル種別	
シリーズ	タイプ	エンコーダ種類	X軸ストローク	オプション	Y軸ストローク	オプション	Z軸ストローク	オプション	適応コントローラ
ICSB3 [標準3軸仕様] ICSPB3 [高精度3軸仕様]	下記型式内容表 参照	WA [バッテリーレスアップ]	10 100mm	下記 オプション表 参照	10 100mm	下記 オプション表 参照	10 100mm	下記 オプション表 参照	T2 SCON
			130 1300mm (100:1000mm) (50mmごと)		70 700mm (50mmごと)		50 500mm (50mmごと)		T4 RCON RSEL SCON2
									ケーブル長
									3L 3m 5L 5m L長指定
									ケーブル種別
									下記型式内 記号説明 参照

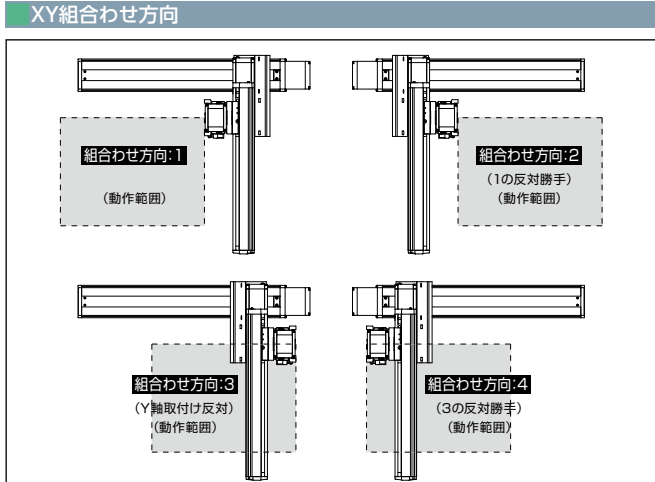
- 選定上の注意**
- 型式項目のストローク欄は、型式中では cm (センチメートル) 表記となります。
 - ケーブル長は X 軸コネクタボックスから (ケーブルベア仕様の場合は X 軸のアクチュエーターケーブルから) コントローラーまでの長さです。標準は 3m が 5m ですが、それ以外の長さも m 単位で対応可能です。最長 20m まで対応可能です。
 - ストロークが長くなると最高速度は低下しますのでご注意ください。
 - 定格加速度は X 軸が 0.3G、Y 軸 / Z 軸が 0.4G です。可搬質量は定格加速度で動作した場合です。加速度を上げると可搬質量は低下します。
 - 型式項目の X 軸ストローク欄は、自立ケーブル仕様の場合は最大 1000mm になります。
 - 【 】 内は高精度仕様の場合です。

XY 組み合わせ方向 (注1)	Z 軸速度タイプ (注2)	型式
1	M	ICSB3 [ICSPB3]-BP1MB3M-①-②③-④⑤⑥⑦-T□-⑧⑨
2	M	ICSB3 [ICSPB3]-BP2MB3M-①-②③-④⑤⑥⑦-T□-⑧⑨
3	M	ICSB3 [ICSPB3]-BP3MB3M-①-②③-④⑤⑥⑦-T□-⑧⑨
4	M	ICSB3 [ICSPB3]-BP4MB3M-①-②③-④⑤⑥⑦-T□-⑧⑨

(注1) XY 組み合わせ方向は下図を参照ください。上記型式の①～⑨の内容は下表をご参照ください。
(注2) Z 軸のタイプによって可搬質量と最高速度が変化します。

番号	内容	表記
①	エンコーダ種類	WA : バッテリーレスアップ
②	X 軸ストローク (注3)	10 : 100mm 130 : 1300mm (100 : 1000mm)
③	X 軸オプション	オプション表参照
④	Y 軸ストローク	10 : 100mm 70 : 700mm
⑤	Y 軸オプション	オプション表参照
⑥	Z 軸ストローク	10 : 100mm 50 : 500mm
⑦	Z 軸オプション	オプション表参照
⑧	ケーブル長	3L : 3m 5L : 5m □ : □m
⑨	Y 軸-Z 軸ケーブル配線	SC-SC : 自立ケーブル-自立ケーブル CT-CT : ケーブルベアケーブルベア

(注3) 自立ケーブル仕様は X 軸の最大ストロークが 1000mm になります。



軸名称	型式	参照頁
X 軸	ISB [ISPB]-WXM-①-750-25-②-T□-③	3-475
Y 軸	ISB [ISPB]-LXM-①-400-20-④-T□-⑤	3-447
Z 軸	ISB [ISPB]-MXM-①-200-10-⑥-T□-⑦	3-415

(注) 上記型式の①～⑦は上表の型式内記号をご参照ください。なお、ストロークは mm (ミリメートル) 表記となります。
(注) 上記型式の⑧には、ケーブル取出し方向が入ります。取出し方向は 5-575 ページをご参照ください。

ストローク別最高速度								
表内の単位は mm/s です。								
■ BP MB3M								
X 軸	100~500	550~700	750~800	850~900	950~1000	1050~1100	1150~1200	1250~1300
Y 軸	1200							
Z 軸	600							

Z 軸ストローク	Y 軸ストローク												
	100	150	200	250	300	350	400	450	500	550	600	650	700
100	20.0	20.0	20.0	20.0	20.0	20.0	20.0	20.0	20.0	20.0	20.0	20.0	20.0
150	20.0	20.0	20.0	20.0	20.0	20.0	20.0	20.0	20.0	20.0	20.0	20.0	20.0
200	20.0	20.0	20.0	20.0	20.0	20.0	20.0	20.0	20.0	20.0	20.0	20.0	20.0
250	20.0	20.0	20.0	20.0	20.0	20.0	20.0	20.0	20.0	20.0	20.0	20.0	20.0
300	20.0	20.0	20.0	20.0	20.0	20.0	20.0	20.0	20.0	20.0	20.0	20.0	20.0
350	20.0	20.0	20.0	20.0	20.0	20.0	20.0	20.0	20.0	20.0	20.0	20.0	20.0
400	20.0	20.0	20.0	20.0	20.0	20.0	20.0	20.0	20.0	20.0	20.0	20.0	19.4
450	20.0	20.0	20.0	20.0	20.0	20.0	20.0	20.0	20.0	20.0	20.0	20.0	18.7
500	20.0	20.0	20.0	20.0	20.0	20.0	20.0	20.0	20.0	20.0	20.0	20.0	18.1

(注) 定格加速度で動作した場合の値です。「選定上の注意」をご参照ください。

名称	型式	参照頁
X 軸ケーブル取出し方向 (注4)	A1/A3	5-575、5-563
AQ シール (標準装備)	AQ	5-563
ブレーキ (Z 軸標準装備) (注5)	B	5-563
クリープセンサー (Y 軸/Z 軸 限定) (注6)	C/CL	5-563
原点リミットスイッチ (注6)	L/LL	5-565
原点逆仕様	NM	5-565
ボール保持機構付ガイド (Y 軸/Z 軸 限定) (注7)	RT	5-566

(注4) X 軸ケーブル取出し方向を通常設定以外の方向にする場合は、取出し方向の記号を入力する必要があります。各軸のケーブル取出し方向は 5-575 をご参照ください。
(注5) Y 軸のブレーキ有りは、モーター部分の寸法が長くなります。詳細は、構成軸ページをご参照ください。
(注6) クリープセンサー、原点リミットスイッチを選択する場合は、組み合わせ方向により取付け位置が異なりますが、型式中の記入は、取付け位置に関わらずクリープセンサーは [C]、原点リミットスイッチは [L] となります。詳細は 5-575 をご参照ください。
(注7) 高精度仕様は選択できません。

共通仕様	
駆動方式	ボールねじ 転造 C10 [転造 C5 相当]
繰返し位置決め精度	±0.01mm [±0.005mm]
ロストモーション	0.05mm [0.02mm] 以下
ガイド	ベース一体型
ベース	材質: アルミ 白色アルマイト処理
X 軸モーター出力/リード	750W/25mm
Y 軸モーター出力/リード	400W/20mm
Z 軸モーター出力/リード	200W/10mm

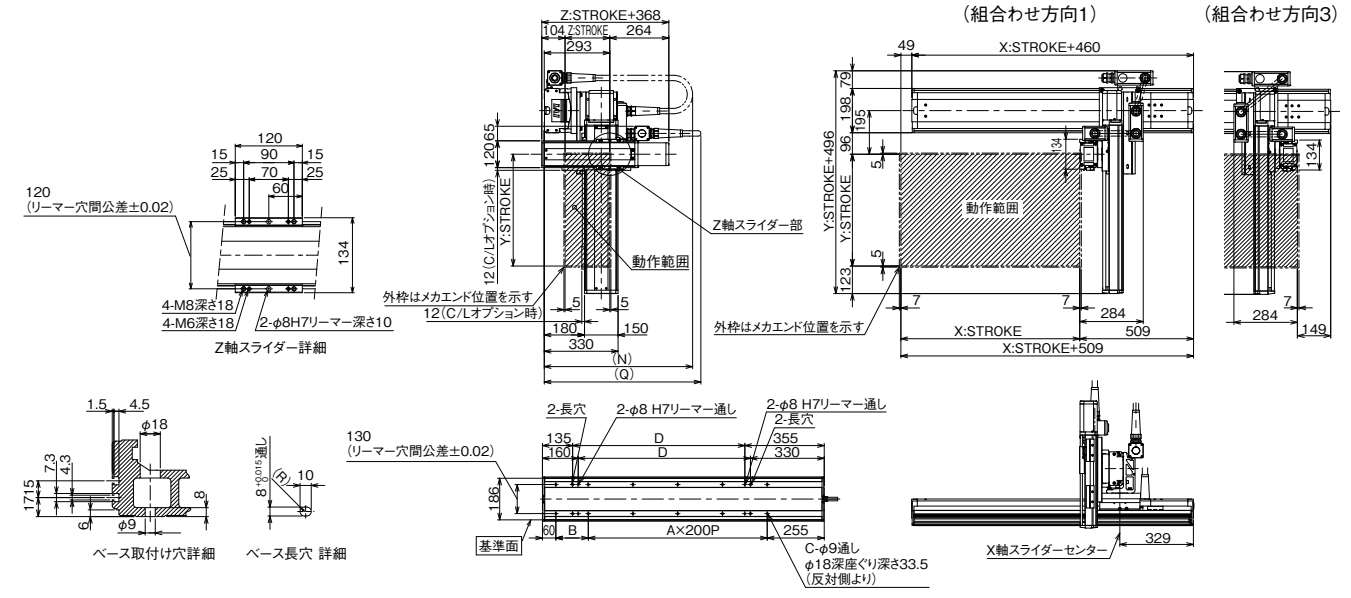
適応コントローラ
各コントローラーのページをご参照ください。(8-8 ページ) なお、コントローラーは、別販販売となります。

寸法図

■ ICSB3 [ICSPB3]-BP MB3M-SC-SC (自立ケーブル仕様)
(注) 図面の組み合わせ位置が原点位置となります。原点位置を変更する場合は、オプションの NM をご指定ください。また納品後原点位置を変更する場合は返却調整が必要ですのでご注意ください。
(注) 自立ケーブルの高さ寸法は、ストロークにより、YZ 間の方が高くなる場合がありますのでご注意ください。寸法については、ICSB2/ICSPB2-BP MB3M 掲載ページをご確認ください。

CAD 図面がホームページよりダウンロード出来ます。
www.iai-robot.co.jp

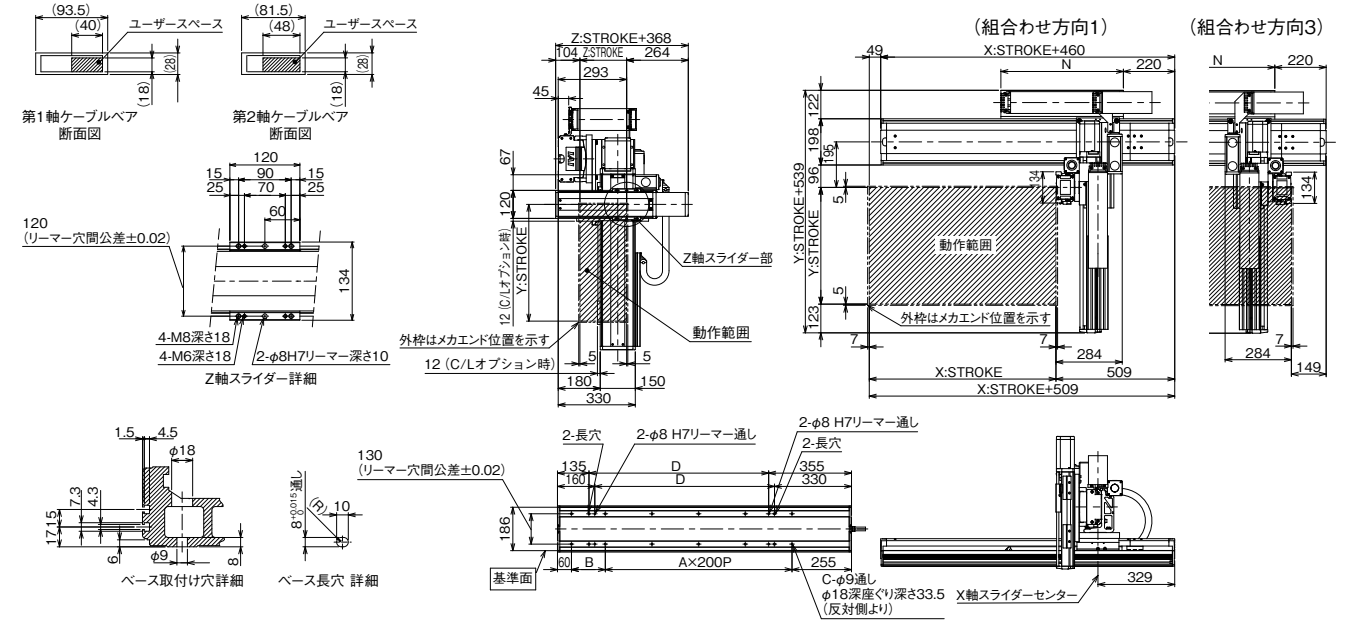
2次元 CAD
3次元 CAD



X 軸ストローク	100	150	200	250	300	350	400	450	500	550	600	650	700	750	800	850	900	950	1000
A	0	0	1	1	1	1	2	2	2	2	3	3	3	3	4	4	4	4	5
B	245	295	145	195	245	295	145	195	245	295	145	195	245	295	145	195	245	295	145
C	4	4	6	6	6	6	8	8	8	8	10	10	10	10	12	12	12	12	14
D	70	120	170	220	270	320	370	420	470	520	570	620	670	720	770	820	870	920	970
N	450	450	500	500	550	550	600	600	650	650	700	700	750	750	800	800	850	850	900

Y 軸ストローク	100	150	200	250	300	350	400	450	500	550	600	650	700
Q	750	800	800	850	850	900	900	900	950	950	1000	1000	1050

■ ICSB3 [ICSPB3]-BP MB3M-CT-CT (ケーブルベア仕様)
(注) 図面の組み合わせ位置が原点位置となります。原点位置を変更する場合は、オプションの NM をご指定ください。また納品後原点位置を変更する場合は返却調整が必要ですのでご注意ください。



X 軸ストローク	100	150	200	250	300	350	400	450	500	550	600	650	700	750	800	850	900	950	1000	1050	1100	1150	1200	1250	1300
A	0	0	1	1	1	1	2	2	2	2	3	3	3	3	4	4	4	4	5	5	5	5	6	6	6
B	245	295	145	195	245	295	145	195	245	295	145	195	245	295	145	195	245	295	145	195	245	295	145	195	245
C	4	4	6	6	6	6	8	8	8	8	10	10	10	10	12	12	12	12	14	14	14	14	16	16	16
D	70	120	170	220	270	320	370	420	470	520	570	620	670	720	770	820	870	920	970	1020	1070	1120	1170	1220	1270
N	175	200	225	250	275	300	325	350	375	400	425	450	475	500	525	550	575	600	625	650	675	700	725	750	775