

ICSB3-BP MS4

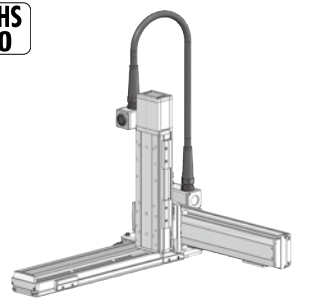
ICSPB3-BP MS4

±10μm

±5μm

バッテリーレスアップ

RoHS 10



型式項目

シリーズ	タイプ	エンコーダ種類	X軸ストローク	オプション	Y軸ストローク	オプション	Z軸ストローク	オプション	適応コントローラ	ケーブル長	Z軸ケーブル配線
ICSB3(標準3軸仕様) ICSPB3(高精度3軸仕様)	下記型式内容表参照	WA パナチーレスアップ	10 100mm 100	下記 オプション参照	10 100mm 70	下記 オプション参照	10 100mm 50	下記 オプション参照	T2 SCON T4 RCON RSEL SCON2	3L: 3m 5L: 5m L: 長さ指定	下記型式内容表参照

BP MS4	WA	X軸ストローク	オプション	Y軸ストローク	オプション	Z軸ストローク	オプション	適応コントローラ	ケーブル長	Z軸ケーブル配線
--------	----	---------	-------	---------	-------	---------	-------	----------	-------	----------

- 選定上の注意**
- 型式項目のストローク欄は、型式中ではcm(センチメートル)表記となります。
 - ケーブル長はX軸コネクタボックスから(ケーブルベア仕様の場合はX軸のアクチュエーターケーブルから)コントローラまでの長さです。標準は3mか5mですが、それ以外の長さもm単位で対応可能です。最長20mまで対応可能です。
 - ストロークが長くなると最高速度は低下しますのでご注意ください。
 - 定格加速度はX軸が0.3G、Y軸/Z軸が0.4Gです。可搬質量は定格加速度で動作した場合です。加速度を上げると可搬質量は低下します。
 - 【 】内は高精度仕様の型式の場合です。

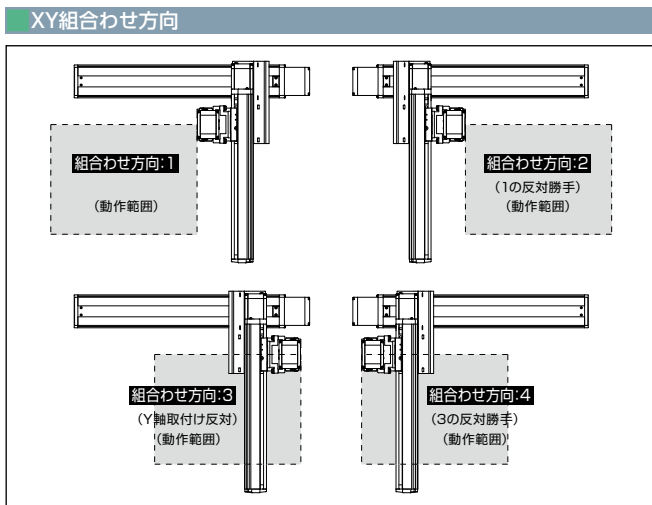
型式内容

XY組合せ方向(注1)	Z軸速度タイプ(注2)	型式
1	H	ICSB3[ICSPB3]-BP1MS4H-①-②③-④⑤-⑥⑦-T□-⑧-⑨
	M	ICSB3[ICSPB3]-BP1MS4M-①-②③-④⑤-⑥⑦-T□-⑧-⑨
2	H	ICSB3[ICSPB3]-BP2MS4H-①-②③-④⑤-⑥⑦-T□-⑧-⑨
	M	ICSB3[ICSPB3]-BP2MS4M-①-②③-④⑤-⑥⑦-T□-⑧-⑨
3	H	ICSB3[ICSPB3]-BP3MS4H-①-②③-④⑤-⑥⑦-T□-⑧-⑨
	M	ICSB3[ICSPB3]-BP3MS4M-①-②③-④⑤-⑥⑦-T□-⑧-⑨
4	H	ICSB3[ICSPB3]-BP4MS4H-①-②③-④⑤-⑥⑦-T□-⑧-⑨
	M	ICSB3[ICSPB3]-BP4MS4M-①-②③-④⑤-⑥⑦-T□-⑧-⑨

(注1) XY組合せ方向は下図を参照ください。上記型式の①～⑨の内容は下表を参照ください。
(注2) Z軸のタイプによって可搬質量と最高速度が変化します。

型式内記号説明

番号	内容	表記
①	エンコーダ種類	WA: バッテリーレスアップ 10: 100mm
②	X軸ストローク	100: 1000mm
③	X軸オプション	オプション表参照
④	Y軸ストローク	10: 100mm 70: 700mm
⑤	Y軸オプション	オプション表参照
⑥	Z軸ストローク	10: 100mm 50: 500mm
⑦	Z軸オプション	オプション表参照
⑧	ケーブル長	3L: 3m 5L: 5m □L: □m
⑨	Y軸-Z軸ケーブル配線	SC-SC: 自立ケーブル-自立ケーブル



構成軸

軸名称	型式	参照頁
X軸	ISB[ISPB]-WXM-①-750-25-②-T□-①①-③	3-475
Y軸	ISB[ISPB]-LXM-①-400-20-④-T□-①①-⑤	3-447
Z軸	ISB[ISPB]-LXM-①-400-⑩-⑥-T□-①①-⑦	3-447

(注) 上記型式の①～⑦は型式内記号を参照ください。なお、ストロークはmm(ミリメートル)表記となります。
(注) 上記型式の⑩にはリードが入ります。
20: Z軸速度タイプHの場合
10: Z軸速度タイプMの場合
(注) 上記型式の①①には、ケーブル取出し方向が入ります。取出し方向は5-575ページを参照ください。

ストローク別最高速度

表内の単位はmm/sです。

■BP MS4H

	100~500	550~700	750~800	850~900	950~1000
X軸		1250			1130
Y軸	1200				
Z軸	1200				

■BP MS4M

	100~500	550~700	750~800	850~900	950~1000
X軸		1250			1130
Y軸	1200				
Z軸	600				

可搬質量

表内の単位はkgです。

■BP MS4H

Z軸ストローク	Y軸ストローク													
	100	150	200	250	300	350	400	450	500	550	600	650	700	
100	12.0	12.0	12.0	12.0	12.0	12.0	12.0	12.0	12.0	12.0	12.0	12.0	12.0	
150	11.1	11.1	11.1	11.1	11.1	11.1	11.1	11.1	11.1	11.1	11.1	11.1	11.1	
200	10.2	10.2	10.2	10.2	10.2	10.2	10.2	10.2	10.2	10.2	10.2	10.2	10.2	
250	9.3	9.3	9.3	9.3	9.3	9.3	9.3	9.3	9.3	9.3	9.3	9.3	9.3	
300	8.5	8.5	8.5	8.5	8.5	8.5	8.5	8.5	8.5	8.5	8.5	8.5	8.5	
350	7.6	7.6	7.6	7.6	7.6	7.6	7.6	7.6	7.6	7.6	7.6	7.6	7.6	
400	6.8	6.8	6.8	6.8	6.8	6.8	6.8	6.8	6.8	6.8	6.8	6.8	6.8	
450	5.9	5.9	5.9	5.9	5.9	5.9	5.9	5.9	5.9	5.9	5.9	5.9	5.9	
500	5.0	5.0	5.0	5.0	5.0	5.0	5.0	5.0	5.0	5.0	5.0	5.0	5.0	

■BP MS4M

Z軸ストローク	Y軸ストローク													
	100	150	200	250	300	350	400	450	500	550	600	650	700	
100	32.0	32.0	32.0	32.0	32.0	32.0	32.0	32.0	29.1	25.4	22.1	19.1		
150	31.1	31.1	31.1	31.1	31.1	31.1	31.1	31.1	28.2	24.5	21.2	18.2		
200	30.2	30.2	30.2	30.2	30.2	30.2	30.2	30.2	27.3	23.6	20.3	17.3		
250	29.3	29.3	29.3	29.3	29.3	29.3	29.3	29.3	26.4	22.7	19.4	16.4		
300	28.5	28.5	28.5	28.5	28.5	28.5	28.5	28.5	25.6	21.9	18.6	15.6		
350	27.6	27.6	27.6	27.6	27.6	27.6	27.6	27.6	24.7	21.0	17.7	14.7		
400	26.8	26.8	26.8	26.8	26.8	26.8	26.8	26.8	23.9	20.2	16.9	13.9		
450	23.5	23.5	23.5	23.5	23.5	23.5	23.5	23.5	23.2	22.8	19.3	16.0	13.0	
500	19.2	19.2	19.2	19.2	19.2	19.2	19.2	19.2	19.2	19.2	18.4	15.1	12.1	

(注) 定格加速度で動作した場合の値です。「選定上の注意」を参照ください。

オプション

オプション記号は、各軸ストロークの後ろにご記入ください。標準装備のオプションは必ず型式へご記入ください。また複数のオプションを選択される場合は、アルファベット順につなげてご記入ください。

名称	型式	参照頁
X軸ケーブル取出し方向(注3)	A1/A3	5-575、5-563
AQシール(標準装備)	AQ	5-563
ブレーキ(Z軸標準装備)(注4)	B	5-563
クリープセンサー(Y軸/Z軸限定)(注5)	C/CL	5-563
原点リミットスイッチ(注5)	L/LL	5-565
原点逆仕様	NM	5-565
ボール保持機構付ガイド(Y軸/Z軸限定)(注6)	RT	5-566

(注3) X軸ケーブル取出し方向を通常設定以外の方向にする場合は、取出し方向の記号を入力する必要があります。各軸のケーブル取出し方向は5-575を参照ください。
(注4) Y軸のブレーキ有りは、モーター部分の寸法が長くなります。詳細は、構成軸ページを参照ください。
(注5) クリープセンサー、原点リミットスイッチを選択する場合は、組合せ方向により取り付け位置が異なりますが、型式中の記入は、取り付け位置に関わらずクリープセンサーは「C」、原点リミットスイッチは「L」となります。詳細は5-575を参照ください。
(注6) 高精度仕様は選択できません。

共通仕様

駆動方式	ボールねじ 転造C10【転造C5相当】
繰返し位置決め精度	±0.01mm【±0.005mm】
ロストモーション	0.05mm【0.02mm】以下
ガイド	ベアス一体型
ベース	材質: アルミ 白色アルマイト処理
X軸モーター出力/リード	750W/25mm
Y軸モーター出力/リード	400W/20mm
Z軸モーター出力/リード	400W/20mm(H)、10mm(M)

適応コントローラ

各コントローラのページをご参照ください。(8-8ページ) なお、コントローラは、別途販売となります。

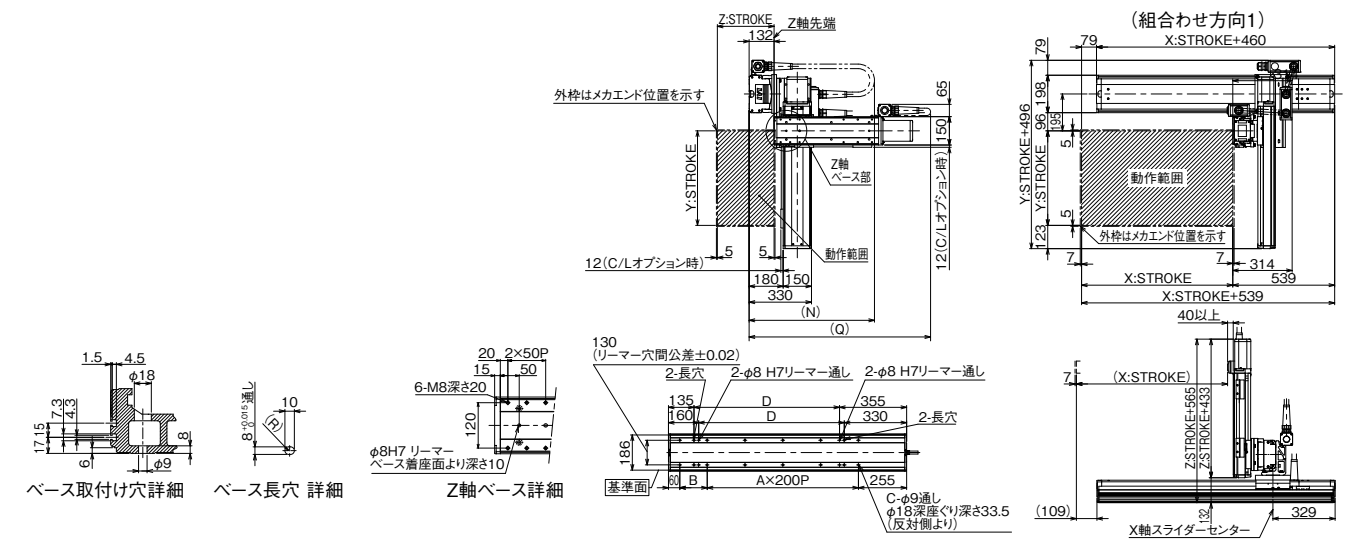
寸法図

■ICSB3[ICSPB3]-BP MS4-SC-SC(自立ケーブル仕様)組合せ方向1

(注) 図面の組合せ位置が原点位置となります。原点位置を変更する場合は、オプションのNMをご指定ください。また納品後原点位置を変える場合は返却調整が必要です。ご注意ください。

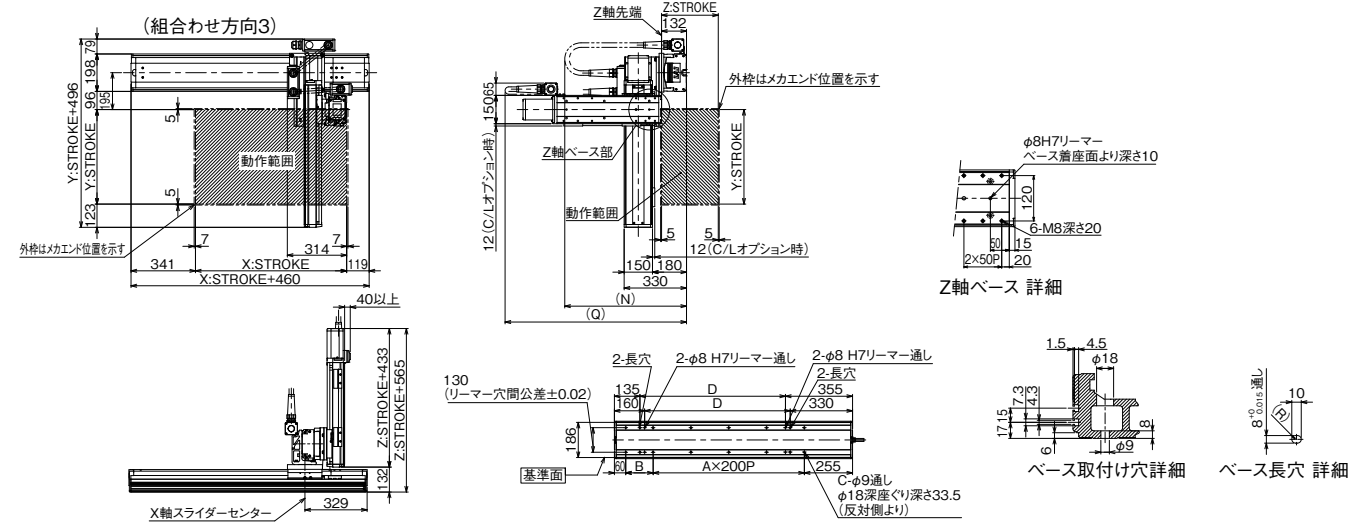
CAD図面がホームページよりダウンロード出来ます。 **2次元CAD** **3次元CAD**

www.iai-robot.co.jp



■ICSB3[ICSPB3]-BP MS4-SC-SC(自立ケーブル仕様)組合せ方向3

(注) 図面の組合せ位置が原点位置となります。原点位置を変更する場合は、オプションのNMをご指定ください。また納品後原点位置を変える場合は返却調整が必要です。ご注意ください。



Q寸法

Z軸	Y軸	100	150	200	250	300	350	400	450	500	550	600	650	700
100	850	850	850	900	900	950	950	1000	1000	1050	1050	1100	1100	1100
150	900	900	900	950	950	1000	1000	1050	1050	1100	1100	1150	1150	1150
200	950	950	950	1000	1000	1050	1050	1100	1100	1150	1150	1200	1200	1200
250	1000	1000	1000	1050	1050	1100	1100	1150	1150	1200	1200	1250	1250	1250
300	1050	1050	1050	1100	1100	1150	1150	1200	1200	1250	1250	1300	1300	1300
350	1100	1100	1100	1150	1150	1200	1200	1250	1250	1300	1300	1350	1350	1350
400	1150	1150	1150	1200	1200	1250	1250	1300	1300	1350	1350	1400	1400	1400
450	1200	1200	1200	1250	1250	1300	1300	1350	1350	1400	1400	1450	1450	1450
500	1250	1250	1250	1300	1300	1350	1350	1400	1400	1450	1450	1500	1500	1500

X軸ストローク	100	150	200	250	300	350	400	450	500	550	600	650	700	750	800	850	900	950	1000
A	0	0	1	1	1	1	2	2	2	3	3	3	3	3	4	4	4	4	5
B	245	295	145	195	245	295	145	195	245	295	145	195	245	295	145	195	245	295	145
C	4	4	6	6	6	8	8	8	8	10	10	10	10	10	12	12	12	12	14
D	70	120	170	220	270	320	370	420	470	520	570	620	670	720	770	820	870	920	970
N	450	450	500	500	550	550	600	600	650	650	700	700	750	750	800	800	850	850	900

