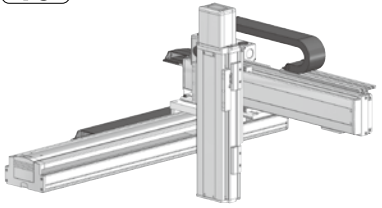


ICSB3-BQ HB4H ICSPB3-BQ HB4H



RoHS
10



型式項目

シリーズ	タイプ	エンコーダ種類	X軸ストローク	Y軸ストローク	Z軸ストローク	選定コントローラ	ケーブル長	Z軸ケーブル配線
ICSB3 [標準3軸仕様] ICSPB3 [高精度3軸仕様]	下記型式内容表 参照	WA [バッテリーレスアップ]	90 900mm 300 3000mm (100mmごと)	下記 オプション表 参照	10 100mm 70 700mm (50mmごと)	下記 オプション表 参照	10 100mm 50 500mm (50mmごと)	下記 オプション表 参照
			T □					
			T2 SCON			ケーブル長		
			T4 RCN			3L 3m 5L 5m L 長さ指定		
			T4 RSEL			下記型式内 記号説明 参照		
			T4 SCON2					

- 選定上の注意**
- 型式項目のストローク欄は、型式中ではcm(センチメートル)表記となります。
 - ケーブル長はX軸コネクタボックスから(ケーブルベア仕様の場合はX軸のアクチュエーターケーブルから)コントローラまでの長さです。標準は3mか5mですが、それ以外の長さもm単位で対応可能です。最長20mまで対応可能です。
 - ストロークが長くなると最高速度は低下しますのでご注意ください。
 - 定格加速度はX軸が0.3G、Y軸/Z軸が0.4Gです。可搬質量は定格加速度で動作した場合です。加速度を上げると可搬質量は低下します。
 - 【 】内は高精度仕様の型式の場合です。

ストローク別最高速度

表内の単位はmm/sです。

ストローク	100~500	550~700	900~3000
X軸	-	-	2500
Y軸	2400	-	-
Z軸	1200	-	-

可搬質量

表内の単位はkgです。

Z軸ストローク	Y軸ストローク													
	100	150	200	250	300	350	400	450	500	550	600	650	700	
100	20.0	20.0	20.0	20.0	20.0	20.0	19.8	19.0	18.1	17.3	16.5	15.7	14.9	
150	20.0	20.0	20.0	20.0	20.0	19.8	19.0	18.2	17.3	16.5	15.7	14.8	14.1	
200	20.0	20.0	20.0	20.0	19.8	19.0	18.2	17.4	16.5	15.7	14.9	14.0	13.3	
250	20.0	20.0	20.0	19.8	19.0	18.2	17.4	16.6	15.7	14.8	14.1	13.2	12.5	
300	20.0	20.0	19.9	19.1	18.3	17.5	16.7	15.8	15.0	14.1	13.4	12.5	11.7	
350	20.0	20.0	19.1	18.3	17.5	16.6	15.9	15.0	14.2	13.3	12.6	11.7	10.9	
400	19.9	19.3	18.4	17.6	16.8	15.9	15.2	14.3	13.5	12.6	11.8	11.0	10.2	
450	19.1	18.4	17.6	16.7	16.0	15.1	14.4	13.5	12.6	11.8	11.0	10.2	9.4	
500	18.3	17.6	16.8	15.9	15.2	14.3	13.5	12.7	11.8	11.0	10.2	9.4	8.6	

(注) 定格加速度で動作した場合の値です。「選定上の注意」をご参照ください。

オプション

オプション記号は、各軸ストロークの後ろにご記入ください。標準装備のオプションは必ず型式へご記入ください。また複数のオプションを選択される場合は、アルファベット順につなげてご記入ください。

名称	型式	参照頁
X軸ケーブル取出し方向(注3)	A1/A3	5-575, 5-563
AQシール(標準装備)	AQ	5-563
ブレーキ(Z軸標準装備)(注4)	B	5-563
クリープセンサー(Y軸/Z軸 限定)(注5)	C/CL	5-563
原点リミットスイッチ(注5)	L/LL	5-565
原点逆仕様	NM	5-565
ボール保持機構付ガイド(Y軸/Z軸 限定)(注6)	RT	5-566

- (注3) X軸ケーブル取出し方向を通常設定以外の方向にする場合は、取出し方向の記号を入力する必要があります。各軸のケーブル取出し方向は5-575をご参照ください。
 (注4) Y軸のブレーキ有りは、モーター部分の寸法が長くなります。詳細は、構成軸ページをご参照ください。
 (注5) クリープセンサー、原点リミットスイッチを選択する場合は、組み合わせ方向により取り付け位置が異なりますが、型式中の記入は、取付け位置に関わらずクリープセンサーは「C」、原点リミットスイッチは「L」となります。詳細は5-575をご参照ください。
 (注6) 高精度仕様は選択できません。

共通仕様

駆動方式	ボールねじ 転速C10 [転速C5相当]
繰返し位置決め精度	±0.01mm [±0.005mm]
ロストモーション	0.05mm [0.02mm]以下
ガイド	ベース一体型
ベース	材質：アルミ 白色アルマイト処理
X軸モーター出力/リード	750W/50mm
Y軸モーター出力/リード	400W/40mm
Z軸モーター出力/リード	400W/20mm

適応コントローラ

各コントローラのページをご参照ください。(8-8ページ) なお、コントローラは、別途販売となります。

型式内容

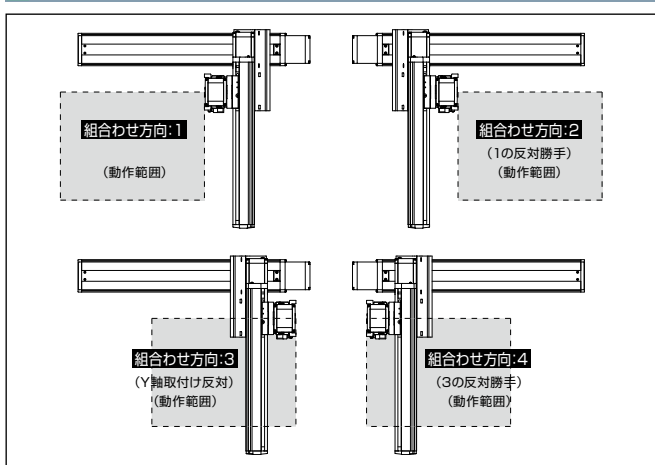
XY組み合わせ方向(注1)	Z軸速度タイプ(注2)	型式
1	H	ICSB3 [ICSPB3]-BQ HB4H-①-②③-④⑤-⑥⑦-T□-⑧-⑨
2	H	ICSB3 [ICSPB3]-BQ2HB4H-①-②③-④⑤-⑥⑦-T□-⑧-⑨
3	H	ICSB3 [ICSPB3]-BQ3HB4H-①-②③-④⑤-⑥⑦-T□-⑧-⑨
4	H	ICSB3 [ICSPB3]-BQ4HB4H-①-②③-④⑤-⑥⑦-T□-⑧-⑨

(注1) XY組み合わせ方向は下図を参照ください。上記型式の①~⑨の内容は下表をご参照ください。
 (注2) Z軸のタイプによって可搬質量と最高速度が変化します。

型式内記号説明

番号	内容	表記
①	エンコーダ種類	WA : バッテリーレスアップ
②	X軸ストローク	90 : 900mm 300 : 3000mm
③	X軸オプション	オプション表参照
④	Y軸ストローク	10 : 100mm 70 : 700mm
⑤	Y軸オプション	オプション表参照
⑥	Z軸ストローク	10 : 100mm 50 : 500mm
⑦	Z軸オプション	オプション表参照
⑧	ケーブル長	3L : 3m 5L : 5m □L : □m
⑨	Y軸-Z軸ケーブル配線	CT-CT : ケーブルベア-ケーブルベア

XY組み合わせ方向



構成軸

軸名称	型式	参照頁
X軸	ISB [ISPB]-WXXM-①-750-50-②-T□-①③	3-479
Y軸	ISB [ISPB]-LXM-①-400-40-③-T□-①⑤	3-447
Z軸	ISB [ISPB]-LXM-①-400-20-⑥-T□-①⑦	3-447

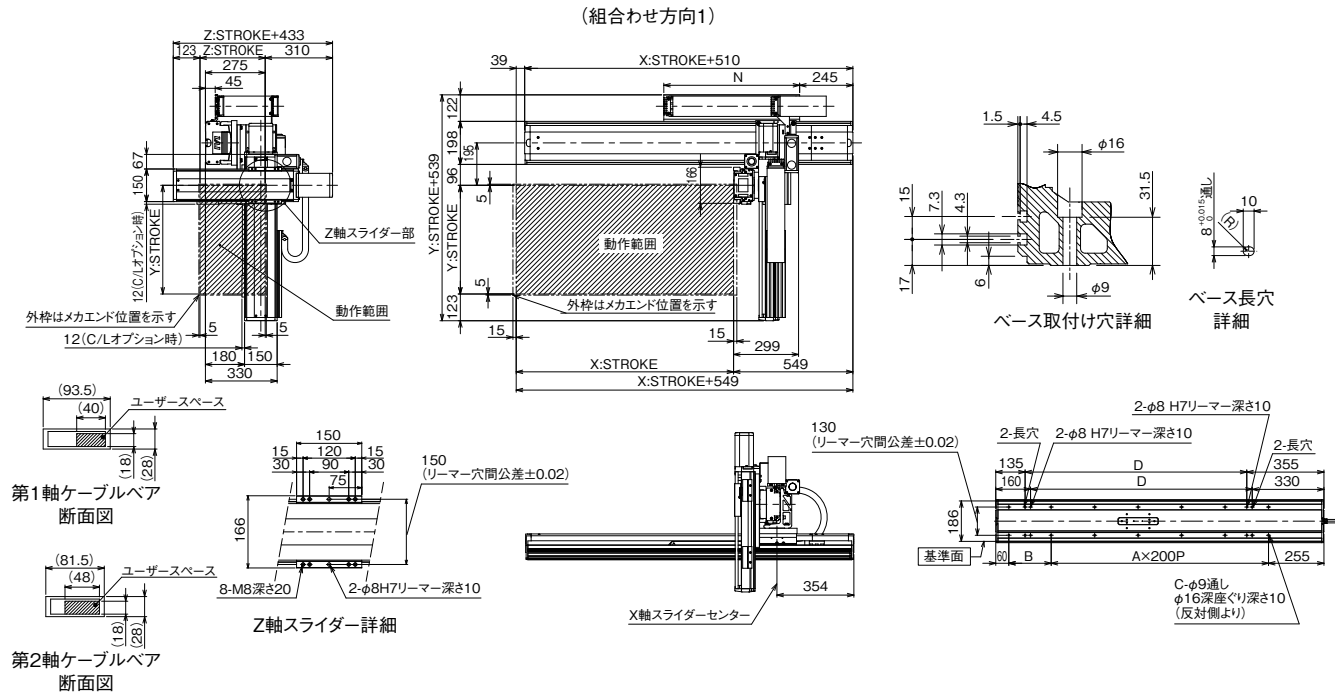
(注) 上記型式の①~⑦は上表の型式内記号をご参照ください。なお、ストロークはmm(ミリメートル)表記となります。
 (注) 上記型式の⑧には、ケーブル取出し方向が入ります。取出し方向は5-575ページをご参照ください。

寸法図

■ICSB3 [ICSPB3]-BQ HB4H-CT-CT (ケーブルベア仕様) 組み合わせ方向1

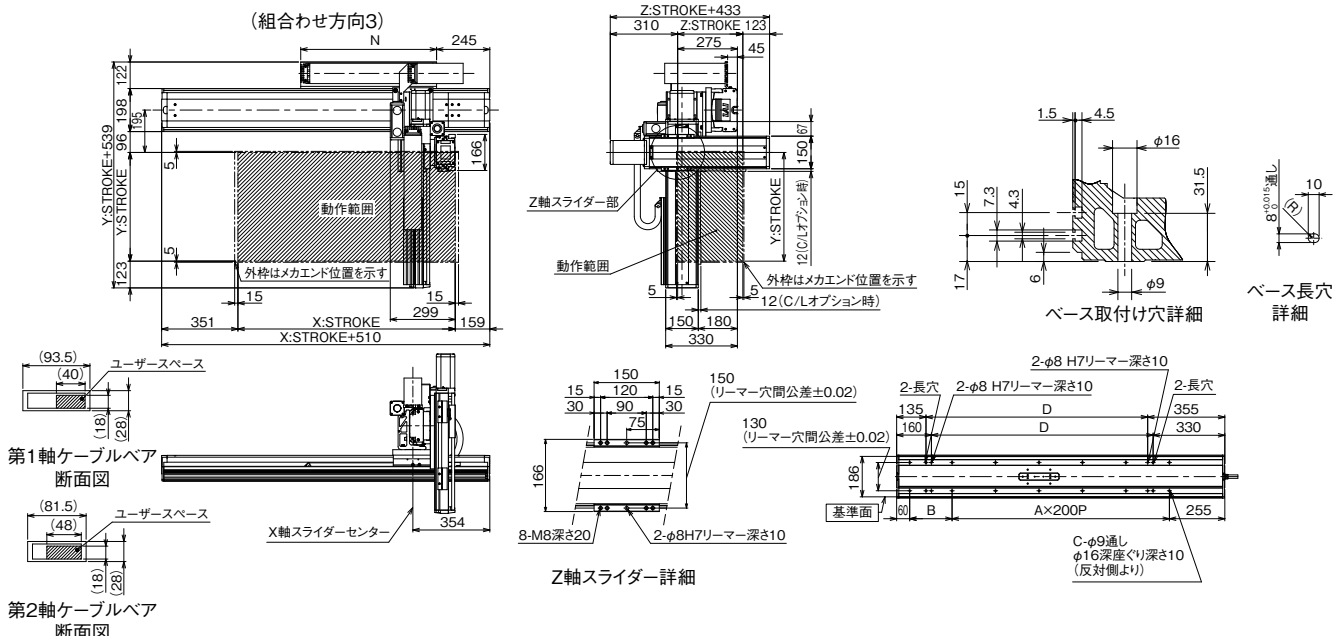
(注) 図面の組み合わせ位置が原点位置となります。原点位置を変更する場合は、オプションのNMをご指定ください。また納品後原点位置を変える場合は返却調整が必要ですのでご注意ください。

CAD図面がホームページよりダウンロード出来ます。
www.iai-robot.co.jp



■ICSB3 [ICSPB3]-BQ HB4H-CT-CT (ケーブルベア仕様) 組み合わせ方向3

(注) 図面の組み合わせ位置が原点位置となります。原点位置を変更する場合は、オプションのNMをご指定ください。また納品後原点位置を変える場合は返却調整が必要ですのでご注意ください。



X軸ストローク	900	1000	1100	1200	1300	1400	1500	1600	1700	1800	1900	2000	2100	2200	2300	2400	2500	2600	2700	2800	2900	3000
A	4	5	5	6	6	7	7	8	8	9	9	10	10	11	11	12	12	13	13	14	14	15
B	295	195	295	195	295	195	295	195	295	195	295	195	295	195	295	195	295	195	295	195	295	195
C	12	14	14	16	16	18	18	20	20	22	22	24	24	26	26	28	28	30	30	32	32	34
D	920	1020	1120	1220	1320	1420	1520	1620	1720	1820	1920	2020	2120	2220	2320	2420	2520	2620	2720	2820	2920	3020
N	575	625	675	725	775	825	875	925	975	1025	1075	1125	1175	1225	1275	1325	1375	1425	1475	1525	1575	1625

