

ICSB4-B3N1M ICSPB4-B3N1M

±10μm
±5μm
バッテリーレスアプ

RoHS
10



型式項目

シリーズ	ICSB4 標準4軸仕様	ICSPB4 高精度4軸仕様	タイプ	標準	エンコーダ種類	WA [バッテリーレスアプ]	X軸ストローク	30 : 300mm 下記 225 : 2250mm (50mmごと)	Y軸ストローク	20 : 200mm 下記 70 : 700mm (50mmごと)	駆動コントローラ	T2 SCON T4 RCON	ケーブル長	3L : 3m 5L : 5m L長で指定	ケーブル配線	下記型名内 記号説明 参照	Z軸ケーブル	2軸ケーブル (オプション)
------	-----------------	-------------------	-----	----	---------	----------------	---------	--	---------	--	----------	--------------------	-------	-----------------------------	--------	---------------------	--------	-------------------



- 型式項目のストローク欄は型式中では cm (センチメートル) 表記となります。
- ケーブル長は X 軸コネクタボックスから (ケーブルベア仕様の場合は X 軸のアクチュエーターケーブルから) コントローラーまでの長さです。標準は 3m か 5m ですが、それ以外の長さも m 単位で対応可能です。最長 20m まで対応可能です。
- 定格加速度は X 軸が 0.3G、Y 軸が 0.4G です。加速度を上げると可搬質量は低下します。
- [] 内は高精度仕様の型式の場合です。

加速度別可搬質量

表内の単位はkgです。

加速度 (注3)	Y軸ストローク										
	200	250	300	350	400	450	500	550	600	650	700
0.3	45.0	45.0	45.0	45.0	45.0	43.0	39.3	36.0	33.1	30.5	19.3
0.4	40.8	40.1	39.6	39.1	38.5	37.9	37.4	35.1	32.3	29.8	19.3
0.5	22.8	22.1	21.6	21.1	20.5	19.9	19.4	18.7	18.2	17.6	17.1
0.6	13.8	13.1	12.6	12.1	11.5	10.9	10.4	9.7	9.2	8.6	8.1
0.7	4.8	4.1	3.6	3.1	2.5	1.9	1.4	0.7	-	-	-
0.8	-	-	-	-	-	-	-	-	-	-	-

(注3) 定格加速度で動作した場合の値です。「選定上の注意」をご参照ください。

オプション

オプション記号は、各軸ストロークの後ろにご記入ください。標準装備のオプションは必ず型式へご記入ください。また複数のオプションを選択される場合は、アルファベット順につなげてご記入ください。

名称	型式	参照頁
AQシール (標準装備)	AQ	5-563
ブレーキ (Y軸 限定) (注4)	B	5-563
原点逆仕様 (Y軸 限定)	NM	5-565
ボール保持機構付ガイド (Y軸 限定) (注5)	RT	5-566

(注4) Y軸のブレーキ有りは、モーター部分の寸法が長くなります。詳細は、構成ページをご参照ください。
(注5) 高精度仕様は選択できません。

共通仕様

	X軸	Y軸
駆動方式	ボールねじ 転造C5相当	ボールねじ 転造C10 [転造C5相当]
繰返し位置決め精度	±0.01mm	±0.01mm [±0.005mm]
ロストモーション	0.02mm以下	0.05mm以下 [0.02mm以下]
ガイド	ベアス一体型	ベアス一体型
ベアス	材質：アルミ 白色アルマイト処理	材質：アルミ 白色アルマイト処理
モーター出力/リード	400W/20mm	200W/20mm

適応コントローラー

各コントローラーのページをご参照ください。(8-8ページ) なお、コントローラーは、別途販売となります。

型式内容

XY組合せ方向 (注1)	型式
↑	ICSB4 [ICSPB4]-B3N1M-WA-①②③④-T□-⑤⑥⑦

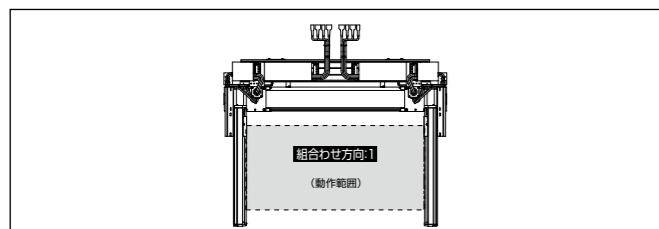
(注1) XY組合せ方向は下図をご参照ください。上記型式の①～⑦の内容は下表をご参照ください。

型式内記号説明

番号	内容	表記
①	X軸ストローク	30 : 300mm 225 : 2250mm
②	X軸オプション	オプション表参照
③	Y軸ストローク	20 : 200mm 70 : 700mm
④	Y軸オプション	オプション表参照
⑤	ケーブル長	3L : 3m 5L : 5m □L : □m
⑥	Y軸ケーブル配線	CT : ケーブルベア
⑦	Z軸ケーブル配線 (オプション) (注2)	CT : ケーブルベア

(注2) 型式項目のZ軸ケーブル配線欄は必要な場合のみご記入ください。外観寸法は、5-576をご参照ください。

XY組合せ方向



構成軸

構成軸	型式	参照頁
X軸	NSA-LXMM-WA-400-20-①-T□-②-NT10	3-563
Y1軸	ISB [ISPB]-MXM-WA-200-20-③-T□-A1S-④	3-415
Y2軸	ISB [ISPB]-MXM-WA-200-20-③-T□-A3S-④	3-415

(注) 上記型式の①～④は上表の型式内記号をご参照ください。なお、ストロークはmm(ミリメートル)表記となります。
(注) NSA単軸の場合、ケーブルベア無しのオプション型式はNT4となりますが、直交ロボットの場合はケーブル長が延長されるため、NT10となります。

ストローク別最高速度

表内の単位はmm/sです。

	200	300~700	800~2250
X軸	-	1300	-
Y軸	1200	-	-

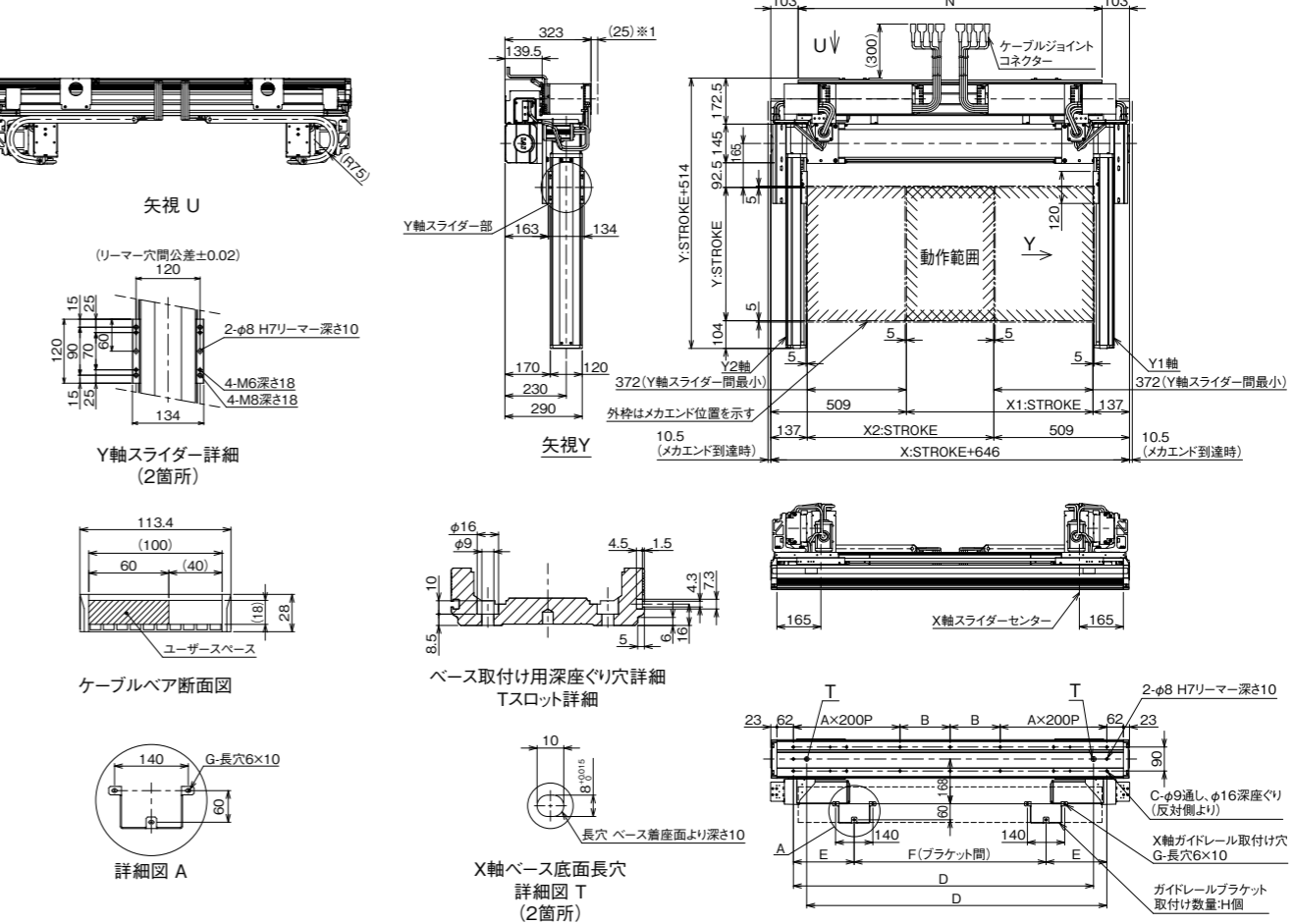
寸法図

■ ICSB4 [ICSPB4]-B3N1M-CT (ケーブルベア仕様)

(注) 図面の組合せ位置が原点位置となります。原点位置を変更する場合は、オプションのNMをご指定ください。また納品後原点位置を変える場合は返却調整が必要ですのでご注意ください。
(注) X軸ケーブルベアガイドレールはお客様にてX軸を設置する面に固定してください。

CAD図面がホームページよりダウンロード出来ます。
www.iai-robot.co.jp

2次元 CAD
3次元 CAD



X軸ストローク	300	350	400	450	500	550	600	650	700	750	800	850	900	950	1000	1050	1100	1150	1200	1250
A	1	1	1	1	1	1	2	2	2	2	2	2	2	2	3	3	3	3	3	3
B	188	213	238	263	288	313	138	163	188	213	238	263	288	313	138	163	188	213	238	263
C	10	10	10	10	10	10	14	14	14	14	14	14	14	14	18	18	18	18	18	18
D	726	776	826	876	926	976	1026	1076	1126	1176	1226	1276	1326	1376	1426	1476	1526	1576	1626	1676
E	228	228	228	228	228	228	228	228	228	228	228	228	228	228	228	228	228	228	228	228
F	320	370	420	470	520	570	620	670	720	770	820	870	920	485	510	535	560	585	610	635
G	6	6	6	6	6	6	6	6	6	6	6	6	6	9	9	9	9	9	9	9
H	2	2	2	2	2	2	2	2	2	2	2	2	2	3	3	3	3	3	3	3
N	740	790	840	890	940	990	1040	1090	1140	1190	1240	1290	1340	1390	1440	1490	1540	1590	1640	1690

X軸ストローク	1300	1350	1400	1450	1500	1550	1600	1650	1700	1750	1800	1850	1900	1950	2000	2050	2100	2150	2200	2250
A	3	3	4	4	4	4	4	4	4	4	5	5	5	5	5	5	5	5	6	6
B	288	313	138	163	188	213	238	263	288	313	138	163	188	213	238	263	288	313	138	163
C	18	18	22	22	22	22	22	22	22	22	26	26	26	26	26	26	26	26	26	30
D	1726	1776	1826	1876	1926	1976	2026	2076	2126	2176	2226	2276	2326	2376	2426	2476	2526	2576	2626	2676
E	228	228	228	228	228	228	228	228	228	228	228	228	228	224	234	228	224	234	228	224
F	660	685	710	735	760	785	810	835	860	885	910	620	640	660	670	690	710	720	740	760
G	9	9	9	9	9	9	9	9	9	9	9	12	12	12	12	12	12	12	12	12
H	3	3	3	3	3	3	3	3	3	3	3	4	4	4	4	4	4	4	4	4
N	1740	1790	1840	1890	1940	1990	2040	2090	2140	2190	2240	2290	2340	2390	2440	2490	2540	2590	2640	2690