

ICSB4-B4N1H ICSPB4-B4N1H

±10μm
±5μm
バッテリーレスアップ

RoHS
10



型式項目

B4N1H		WA		T□		□		□		□	
シリーズ ICSB4標準4軸仕様 ICSPB4高精度4軸仕様	タイプ 下記型式内容 参照	エンコーダー種類 WA バッテリーレスアップ	X軸ストローク 230 2300mm ↓ 270 2700mm (50mmごと)	Y軸ストローク 20 200mm ↓ 70 700mm (50mmごと)	Y1軸Y2軸ストローク 20 200mm ↓ 70 700mm (50mmごと)	下配 オプション 参照	下配 オプション 参照	下配 オプション 参照	下配 オプション 参照	下配 オプション 参照	下配 オプション 参照
制御コントローラ T2 SCON T4 RCON RSEL SCON2		ケーブル長 3L 3m 5L 5m L長で指定	ケーブル配線 下記型式内 記号説明 参照	Z軸ケーブル配線 (オプション)							



- 型式項目のストローク欄は型式中ではcm(センチメートル)表記となります。
- ケーブル長はX軸コネクタボックスから(ケーブルベア仕様の場合はX軸のアクチュエーターケーブルから)コントローラーまでの長さです。標準は3mか5mですが、それ以外の長さもm単位で対応可能です。最長20mまで対応可能です。
- 定格加速度はX軸が0.3G、Y軸が0.4Gです。加速度を上げると可搬質量は低下します。
- 【 】内は高精度仕様の型式の場合です。

加速度別可搬質量

表内の単位はkgです。

加速度 (注3)	Y軸ストローク										
	200	250	300	350	400	450	500	550	600	650	700
0.3	22.8	22.1	21.6	21.1	20.5	19.9	19.4	18.7	18.2	17.6	17.1
0.4	13.8	13.1	12.6	12.1	11.5	10.9	10.4	9.7	9.2	8.6	8.1
0.5	4.8	4.1	3.6	3.1	2.5	1.9	1.4	0.7	-	-	-
0.6	-	-	-	-	-	-	-	-	-	-	-
0.7	-	-	-	-	-	-	-	-	-	-	-
0.8	-	-	-	-	-	-	-	-	-	-	-

(注3) 定格加速度で動作した場合の値です。「選定上の注意」をご参照ください。

オプション

オプション記号は、各軸ストロークの後ろにご記入ください。標準装備のオプションは必ず型式へご記入ください。また複数のオプションを選択される場合は、アルファベット順につなげてご記入ください。

名称	型式	参照頁
AQシール(標準装備)	AQ	5-563
ブレーキ(Y軸 限定)(注4)	B	5-563
原点逆仕様(Y軸 限定)	NM	5-565
ボール保持機構付ガイド(Y軸 限定)(注5)	RT	5-566

(注4) Y軸のブレーキ有りは、モーター部分の寸法が長くなります。詳細は、構成軸ページをご参照ください。
(注5) 高精度仕様は選択できません。

共通仕様

	X軸	Y軸
駆動方式	ボールねじ 転造C5相当	ボールねじ 転造C10[転造C5相当]
繰返し位置決め精度	±0.01mm	±0.01mm[±0.005mm]
ロストモーション	0.02mm以下	0.05mm以下[0.02mm以下]
ガイド	ベアス一体型	ベアス一体型
ベアス	材質:アルミ 白色アルマイト処理	材質:アルミ 白色アルマイト処理
モーター出力/リード	400W/40mm	200W/20mm

適応コントローラー

各コントローラーのページをご参照ください。(8-8ページ) なお、コントローラーは、別途販売となります。

型式内容

XY組合せ方向(注1)	型式
↑	ICSB4[ICSPB4]-B4N1H-WA-①②-③④-T□-⑤-⑥-⑦

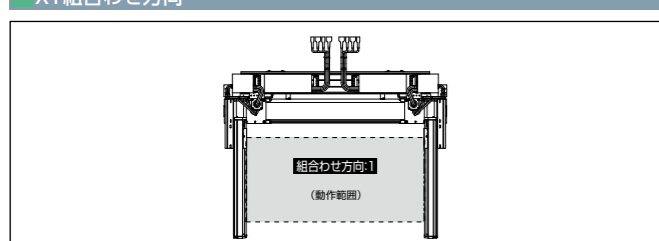
(注1) XY組合せ方向は下図をご参照ください。上記型式の①~⑦の内容は下表をご参照ください。

型式内記号説明

番号	内容	表記
①	X軸ストローク	230 : 2300mm ↓ 270 : 2700mm
②	X軸オプション	オプション表参照
③	Y軸ストローク	20 : 200mm ↓ 70 : 700mm
④	Y軸オプション	オプション表参照
⑤	ケーブル長	3L : 3m 5L : 5m □L : □m
⑥	Y軸ケーブル配線	CT : ケーブルベア
⑦	Z軸ケーブル配線(オプション)(注2)	CT : ケーブルベア

(注2) 型式項目のZ軸ケーブル配線欄が必要な場合のみご記入ください。外観寸法は、5-576をご参照ください。

XY組合せ方向



構成軸

構成軸	型式	参照頁
X軸	NSA-LXMXM-WA-400-40-①-T□-②-NT10	3-575
Y1軸	ISB[ISPB]-MXM-WA-200-20-③-T□-A1S-④	3-415
Y2軸	ISB[ISPB]-MXM-WA-200-20-③-T□-A3S-④	3-415

(注) 上記型式の①~④は上表の型式内記号をご参照ください。なお、ストロークはmm(ミリメートル)表記となります。
(注) NSA単軸の場合、ケーブルベア無しのオプション型式はNT4となりますが、直交ロボットの場合はケーブル長が延長されるため、NT10となります。

ストローク別最高速度

表内の単位はmm/sです。

	200~700	800~2200	2300~2700
X軸	-	-	2400
Y軸	1200	-	-

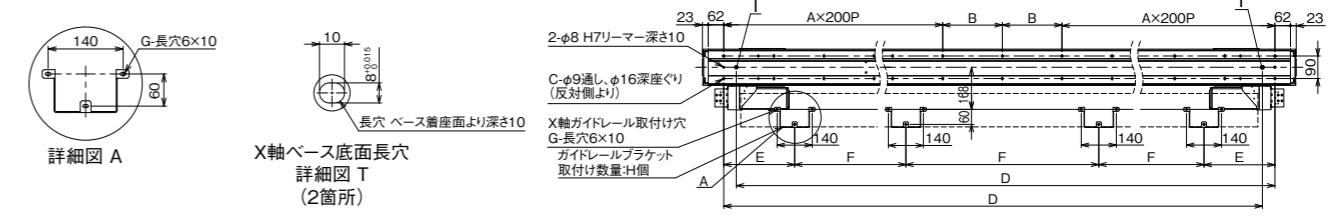
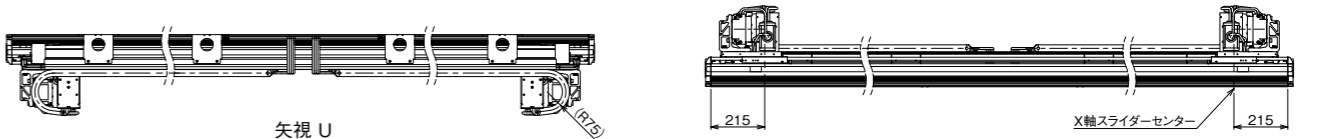
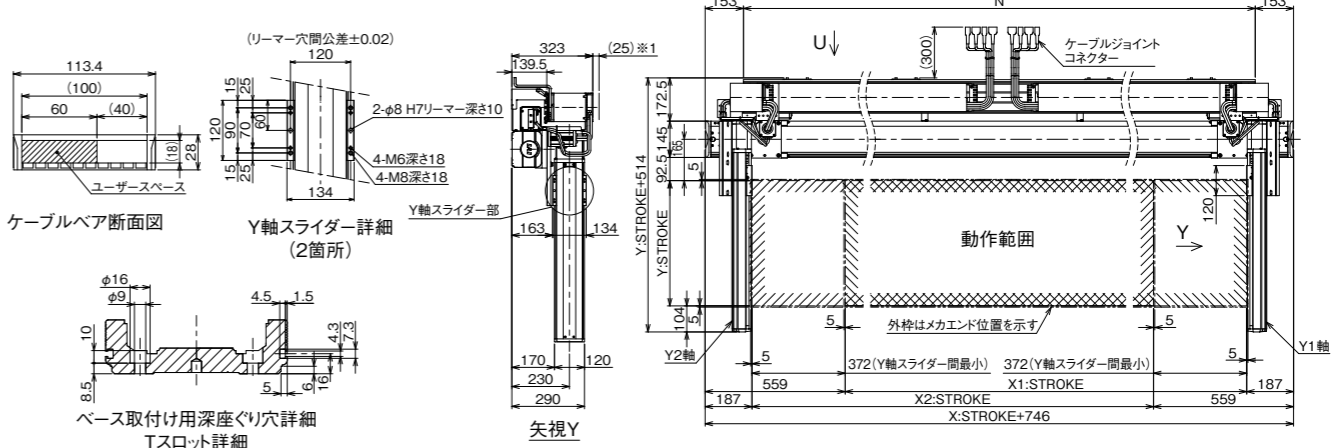
寸法図

■ ICSB4 [ICSPB4]-B4N1H-CT (ケーブルベア仕様)

(注) 図面の組合せ位置が原点位置となります。原点位置を変更する場合は、オプションのNMをご指定ください。また納品後原点位置を変更する場合は返却調整が必要ですのでご注意ください。
(注) X軸ケーブルベアガイドレールはお客様にてX軸を設置する面に固定してください。

CAD図面がホームページよりダウンロード出来ます。
www.iai-robot.co.jp

2次元 CAD
3次元 CAD



X軸ストローク	2300	2350	2400	2450	2500	2550	2600	2650	2700
A	6	6	6	6	7	7	7	7	7
B	238	263	288	313	138	163	188	213	238
C	30	30	30	30	34	34	34	34	34
D	2826	2876	2926	2976	3026	3076	3126	3176	3226
E	284	279	274	284	279	274	284	279	274
F	770	790	810	820	840	860	870	890	910
G	12	12	12	12	12	12	12	12	12
H	4	4	4	4	4	4	4	4	4
N	2740	2790	2840	2890	2940	2990	3040	3090	3140