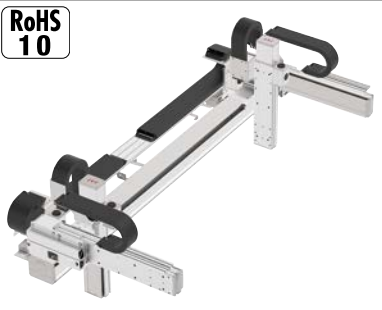


ICSB6-B3N1HS3M ICSPB6-B3N1HS3M



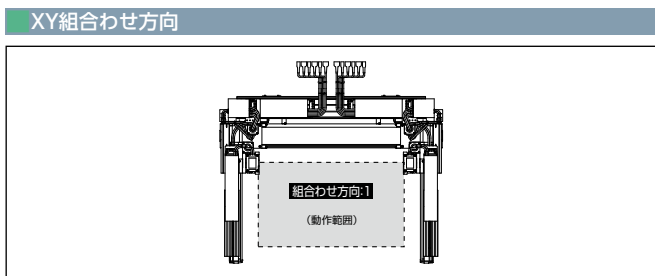
| 型式項目 | | - B3N1HS3M - | | WA | | T□ | | □ | |
|----------------------------------|---------------------|-------------------------|---|---|---|---|-----------------------------------|---------------------------------|--|
| シリーズ ICSB6標準仕様 ICSPB6高精度仕様 | タイプ 下記型式内容 参照 | エンコーダ種類 WA バッテリーレスアソ | X軸ストロークオプション 30 300mm 225 2250mm オプション (50mmごと) | Y軸ストロークオプション 20 200mm 70 700mm オプション (50mmごと) | Z軸ストロークオプション 10 100mm 50 500mm オプション (50mmごと) | 駆動コントローラ T2 SCON SSEL XSEL T4 RCON RSEL SCON2 | ケーブル長 3L 3m 5L 5m L 長さ指定 | ケーブル配線 V軸Z軸ケーブル配線 下記が記号参照 | |

- 選定上の注意**
- 型式項目のストローク欄は型式中ではcm(センチメートル)表記となります。
 - ケーブル長はX軸コネクタボックスから(ケーブルベア仕様の場合はX軸のアクチュエーターケーブルから)コントローラーまでの長さです。標準は3mか5mですが、それ以外の長さもm単位で対応可能です。最長20mまで対応可能です。
 - 定格加速度はX軸が0.3G、Y軸/Z軸が0.4Gです。加速度を上げると可搬質量は低下します。
 - [] 内は高精度仕様の場合です。

| XY組合せ方向(注1) | 型式 |
|-------------|---|
| 1 | ICSB6 [ICSPB6]-B3N1HS3M-WA-①②-③④-⑤⑥-T□⑦-⑧ |

(注1) XY組合せ方向は下図をご参照ください。上記型式の①~⑧の内容は下表をご参照ください。

| 番号 | 内容 | 表記 |
|----|-------------|-------------------------------|
| ① | X軸ストローク | 30 : 300mm 225 : 2250mm |
| ② | X軸オプション | オプション表参照 |
| ③ | Y軸ストローク | 20 : 200mm 70 : 700mm |
| ④ | Y軸オプション | オプション表参照 |
| ⑤ | Z軸ストローク | 10 : 100mm 50 : 500mm |
| ⑥ | Z軸オプション | オプション表参照 |
| ⑦ | ケーブル長 | 3L : 3m 5L : 5m □L : □m |
| ⑧ | Y軸-Z軸ケーブル配線 | CT-CT : ケーブルベアケーブルベア |



| 構成軸 | 型式 | 参照頁 |
|-----|-------------------------------------|-------|
| X軸 | NSA-LXMM-WA-400-40-①-T□-②-NT10 | 3-563 |
| Y1軸 | ISB [ISPB]-MXM-WA-200-20-③-T□-A1S-④ | 3-415 |
| Y2軸 | ISB [ISPB]-MXM-WA-200-20-③-T□-A3S-④ | 3-415 |
| Z1軸 | ISB [ISPB]-MXM-WA-200-10-③-T□-A3S-⑥ | 3-415 |
| Z2軸 | ISB [ISPB]-MXM-WA-200-10-③-T□-A1S-⑥ | 3-415 |

(注) 上記型式の①~⑧は上表の型式内記号をご参照ください。なお、ストロークはmm(ミリメートル)表記となります。
(注) NSA単軸の場合、ケーブルベア無しのオプション型式はNT4となりますが、直交ロボットの場合はケーブル長が延長されるため、NT10となります。

ストローク別最高速度

表内の単位はmm/sです。

| | 100 | 200 | 300~500 | 600~700 | 800~2250 |
|----|-----|-----|---------|---------|----------|
| X軸 | - | - | - | 2400 | - |
| Y軸 | - | - | 1200 | - | - |
| Z軸 | - | 600 | - | - | - |

可搬質量

表内の単位はkgです。

| Z軸ストローク | Y軸ストローク | | | | | | | | | | |
|---------|---------|------|------|------|------|-----|-----|-----|-----|-----|-----|
| | 200 | 250 | 300 | 350 | 400 | 450 | 500 | 550 | 600 | 650 | 700 |
| 100 | 12.8 | 12.1 | 11.5 | 10.9 | 10.4 | 9.7 | 9.1 | 8.4 | 7.8 | 7.2 | 6.7 |
| 150 | 12.2 | 11.5 | 10.9 | 10.3 | 9.7 | 9.0 | 8.5 | 7.8 | 7.2 | 6.6 | 6.0 |
| 200 | 11.6 | 10.9 | 10.4 | 9.8 | 9.2 | 8.5 | 7.9 | 7.2 | 6.7 | 6.1 | 5.5 |
| 250 | 11.0 | 10.3 | 9.7 | 9.1 | 8.6 | 7.9 | 7.3 | 6.6 | 6.0 | 5.4 | 4.9 |
| 300 | 10.4 | 9.8 | 9.2 | 8.6 | 8.0 | 7.3 | 6.8 | 6.1 | 5.5 | 4.9 | 4.3 |
| 350 | 9.9 | 9.2 | 8.6 | 8.1 | 7.5 | 6.8 | 6.2 | 5.5 | 5.0 | 4.4 | 3.8 |
| 400 | 9.4 | 8.7 | 8.1 | 7.5 | 6.9 | 6.3 | 5.7 | 5.0 | 4.4 | 3.8 | 3.2 |
| 450 | 8.7 | 8.1 | 7.5 | 6.9 | 6.3 | 5.6 | 5.0 | 4.4 | 3.8 | 3.2 | 2.6 |
| 500 | 8.2 | 7.5 | 6.9 | 6.3 | 5.8 | 5.1 | 4.5 | 3.8 | 3.2 | 2.7 | 2.1 |

(注) 定格加速度で動作した場合の値です。「選定上の注意」をご参照ください。

オプション

オプション記号は、各軸ストロークの後ろにご記入ください。標準装備のオプションは必ず型式へご記入ください。また複数のオプションを選択される場合は、アルファベット順につなげてご記入ください。

| 名称 | 型式 | 参照頁 |
|----------------------------|----|-------|
| AQシール(標準装備) | AQ | 5-563 |
| ブレーキ(Y軸/Z軸 限定(Z軸標準装備))(注2) | B | 5-563 |
| 原点逆仕様(Y軸/Z軸 限定) | NM | 5-565 |
| ボール保持機構付ガイド(Y軸/Z軸 限定)(注3) | RT | 5-566 |

(注2) Y軸のブレーキ有りは、モーター部分の寸法が長くなります。詳細は、構成軸ページをご参照ください。
(注3) 高精度仕様は選択できません。

共通仕様

| | X軸 | Y軸 | Z軸 |
|------------|------------------|---------------------|---------------------|
| 駆動方式 | ボールねじ 転送C5相当 | ボールねじ 転送C10[転送C5相当] | ボールねじ 転送C10[転送C5相当] |
| 繰返し位置決め精度 | ±0.01mm | ±0.01mm[±0.005mm] | ±0.01mm[±0.005mm] |
| ロストモーション | 0.02mm以下 | 0.05mm以下[0.02mm以下] | 0.05mm以下[0.02mm以下] |
| ガイド | ベアス一体型 | ベアス一体型 | ベアス一体型 |
| ベース | 材質:アルミ 白色アルマイト処理 | 材質:アルミ 白色アルマイト処理 | 材質:アルミ 白色アルマイト処理 |
| モーター出力/リード | 400W/40mm | 200W/20mm | 200W/10mm |

適応コントローラー

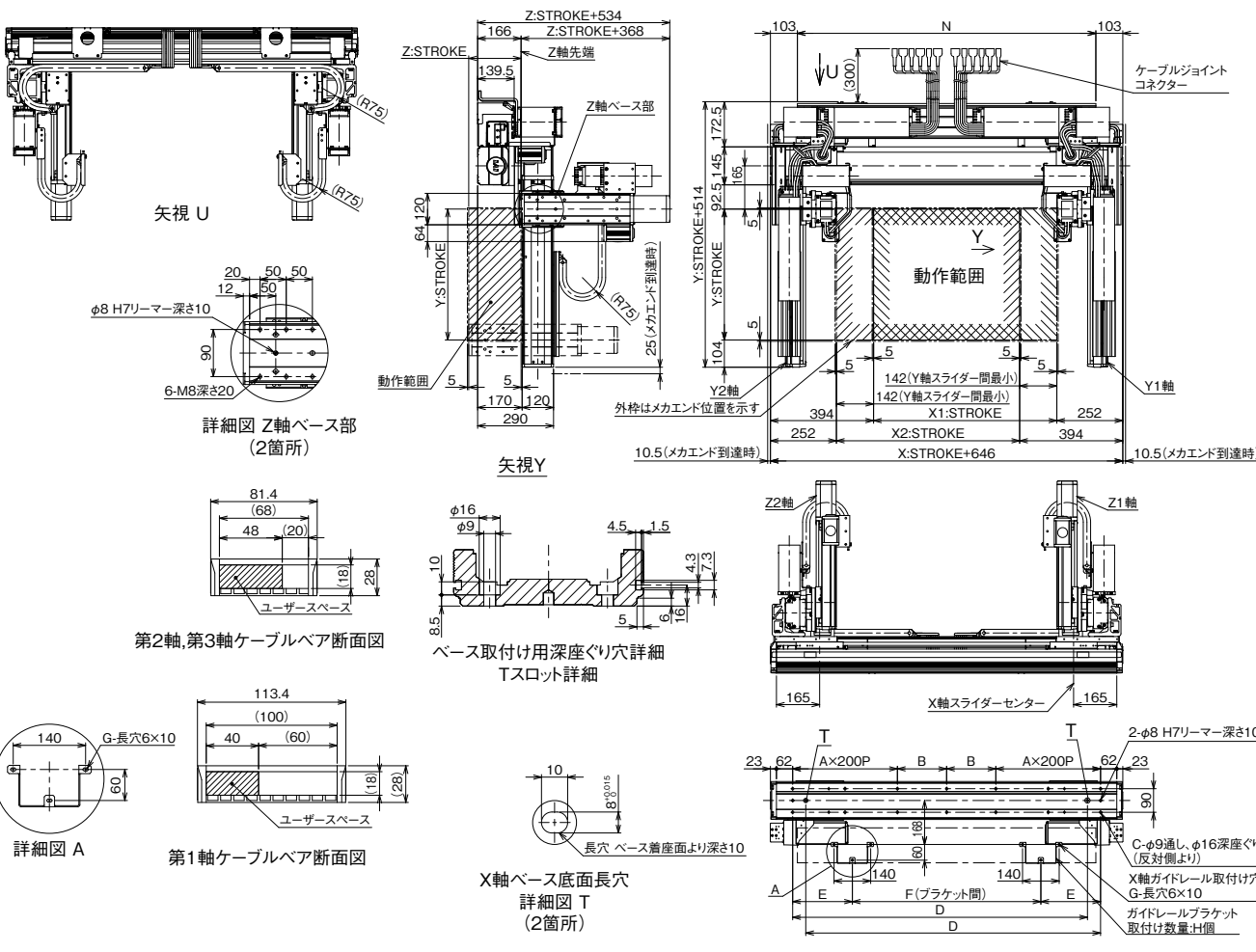
各コントローラーのページをご参照ください。(8-8ページ) なお、コントローラーは、別途販売となります。

寸法図

■ ICSB6 [ICSPB6]-B3N1HS3M-CT-CT (ケーブルベア仕様)

(注) 図面の組合せ位置が原点位置となります。原点位置を変更する場合は、オプションのNMをご指定ください。また納品後原点位置を変更する場合は返却調整が必要ですのでご注意ください。
(注) X軸ケーブルベアガイドレールはお客様にてX軸を設置する面に固定してください。

CAD図面がホームページよりダウンロード出来ます。
www.iai-robot.co.jp



| X軸ストローク | 300 | 350 | 400 | 450 | 500 | 550 | 600 | 650 | 700 | 750 | 800 | 850 | 900 | 950 | 1000 | 1050 | 1100 | 1150 | 1200 | 1250 |
|---------|-----|-----|-----|-----|-----|-----|------|------|------|------|------|------|------|------|------|------|------|------|------|------|
| A | 1 | 1 | 1 | 1 | 1 | 1 | 2 | 2 | 2 | 2 | 2 | 2 | 2 | 2 | 3 | 3 | 3 | 3 | 3 | 3 |
| B | 188 | 213 | 238 | 263 | 288 | 313 | 138 | 163 | 188 | 213 | 238 | 263 | 288 | 313 | 138 | 163 | 188 | 213 | 238 | 263 |
| C | 10 | 10 | 10 | 10 | 10 | 10 | 14 | 14 | 14 | 14 | 14 | 14 | 14 | 14 | 18 | 18 | 18 | 18 | 18 | 18 |
| D | 726 | 776 | 826 | 876 | 926 | 976 | 1026 | 1076 | 1126 | 1176 | 1226 | 1276 | 1326 | 1376 | 1426 | 1476 | 1526 | 1576 | 1626 | 1676 |
| E | 228 | 228 | 228 | 228 | 228 | 228 | 228 | 228 | 228 | 228 | 228 | 228 | 228 | 228 | 228 | 228 | 228 | 228 | 228 | 228 |
| F | 320 | 370 | 420 | 470 | 520 | 570 | 620 | 670 | 720 | 770 | 820 | 870 | 920 | 485 | 510 | 535 | 560 | 585 | 610 | 635 |
| G | 6 | 6 | 6 | 6 | 6 | 6 | 6 | 6 | 6 | 6 | 6 | 6 | 6 | 9 | 9 | 9 | 9 | 9 | 9 | 9 |
| H | 2 | 2 | 2 | 2 | 2 | 2 | 2 | 2 | 2 | 2 | 2 | 2 | 2 | 3 | 3 | 3 | 3 | 3 | 3 | 3 |
| N | 740 | 790 | 840 | 890 | 940 | 990 | 1040 | 1090 | 1140 | 1190 | 1240 | 1290 | 1340 | 1390 | 1440 | 1490 | 1540 | 1590 | 1640 | 1690 |

| X軸ストローク | 1300 | 1350 | 1400 | 1450 | 1500 | 1550 | 1600 | 1650 | 1700 | 1750 | 1800 | 1850 | 1900 | 1950 | 2000 | 2050 | 2100 | 2150 | 2200 | 2250 |
|---------|------|------|------|------|------|------|------|------|------|------|------|------|------|------|------|------|------|------|------|------|
| A | 3 | 3 | 4 | 4 | 4 | 4 | 4 | 4 | 4 | 4 | 5 | 5 | 5 | 5 | 5 | 5 | 5 | 5 | 6 | 6 |
| B | 288 | 313 | 138 | 163 | 188 | 213 | 238 | 263 | 288 | 313 | 138 | 163 | 188 | 213 | 238 | 263 | 288 | 313 | 138 | 163 |
| C | 18 | 18 | 22 | 22 | 22 | 22 | 22 | 22 | 22 | 22 | 26 | 26 | 26 | 26 | 26 | 26 | 26 | 26 | 30 | 30 |
| D | 1726 | 1776 | 1826 | 1876 | 1926 | 1976 | 2026 | 2076 | 2126 | 2176 | 2226 | 2276 | 2326 | 2376 | 2426 | 2476 | 2526 | 2576 | 2626 | 2676 |
| E | 228 | 228 | 228 | 228 | 228 | 228 | 228 | 228 | 228 | 228 | 228 | 228 | 228 | 224 | 224 | 224 | 224 | 224 | 224 | 224 |
| F | 660 | 685 | 710 | 735 | 760 | 785 | 810 | 835 | 860 | 885 | 910 | 620 | 640 | 660 | 670 | 690 | 710 | 720 | 740 | 760 |
| G | 9 | 9 | 9 | 9 | 9 | 9 | 9 | 9 | 9 | 9 | 9 | 12 | 12 | 12 | 12 | 12 | 12 | 12 | 12 | 12 |
| H | 3 | 3 | 3 | 3 | 3 | 3 | 3 | 3 | 3 | 3 | 3 | 4 | 4 | 4 | 4 | 4 | 4 | 4 | 4 | 4 |
| N | 1740 | 1790 | 1840 | 1890 | 1940 | 1990 | 2040 | 2090 | 2140 | 2190 | 2240 | 2290 | 2340 | 2390 | 2440 | 2490 | 2540 | 2590 | 2640 | 2690 |