

ICSB6-B3N1MB3 ICSPB6-B3N1MB3



■型式項目

Table detailing model specifications including series, encoder type, stroke options, speed options, and controller compatibility.



- (1) 型式項目のストローク欄は型式中では cm (センチメートル) 表記となります。
- (2) ケーブル長は X 軸コネクタボックスから (ケーブルベア仕様の場合は X 軸のアクチュエーターケーブルから) コントローラーまでの長さです。
- (3) 定格加速度は X 軸が 0.3G、Y 軸 / Z 軸が 0.4G です。
- (4) 【 】 内は高精度仕様の場合です。

型式内容

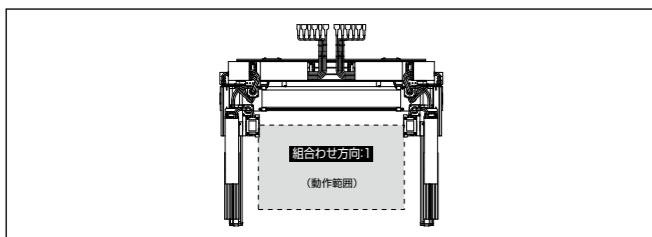
Table mapping XY combination directions and types to specific model codes.

(注1) XY組合せ方向は下図をご参照ください。上記型式の①~⑧の内容は下表をご参照ください。
(注2) Z軸のタイプによって可搬質量と最高速度が変化します。

■型式内記号説明

Table explaining model codes with columns for number, content, and notation.

XY組合せ方向



構成軸

Table listing the components of the axes (X, Y1, Y2, Z1, Z2) and their corresponding model numbers.

(注) 上記型式の①~⑧は上表の型式内記号をご参照ください。なお、ストロークはmm(ミリメートル)表記となります。
(注) 上記型式の⑨にはリードが入ります。20 : Z軸速度タイプHの場合 10 : Z軸速度タイプMの場合
(注) NSA単軸の場合、ケーブルベア無しのオプション型式はNT4となりますが、直交ロボットの場合はケーブル長が延長されるため、NT10となります。

ストローク別最高速度

表内の単位はmm/sです。

■B3N1MB3H

Speed table for B3N1MB3H series showing X, Y, and Z axis speeds for various stroke lengths.

■B3N1MB3M

Speed table for B3N1MB3M series showing X, Y, and Z axis speeds for various stroke lengths.

可搬質量

表内の単位はkgです。

■B3N1MB3H

Load capacity table for B3N1MB3H series across various Y-axis stroke lengths.

■B3N1MB3M

Load capacity table for B3N1MB3M series across various Y-axis stroke lengths.

(注) 定格加速度で動作した場合の値です。「選定上の注意」をご参照ください。

オプション

オプション記号は、各軸ストロークの後ろにご記入ください。標準装備のオプションは必ず型式へご記入ください。また複数のオプションを選択される場合は、アルファベット順につなげてご記入ください。

Table listing optional components like seals and bearings with their model numbers and page references.

(注3) Y軸のブレーキ有りは、モーター部分の寸法が長くなります。詳細は、構成軸ページをご参照ください。
(注4) 高精度仕様は選択できません。

共通仕様

Table detailing common specifications for drive methods, accuracy, resolution, and materials.

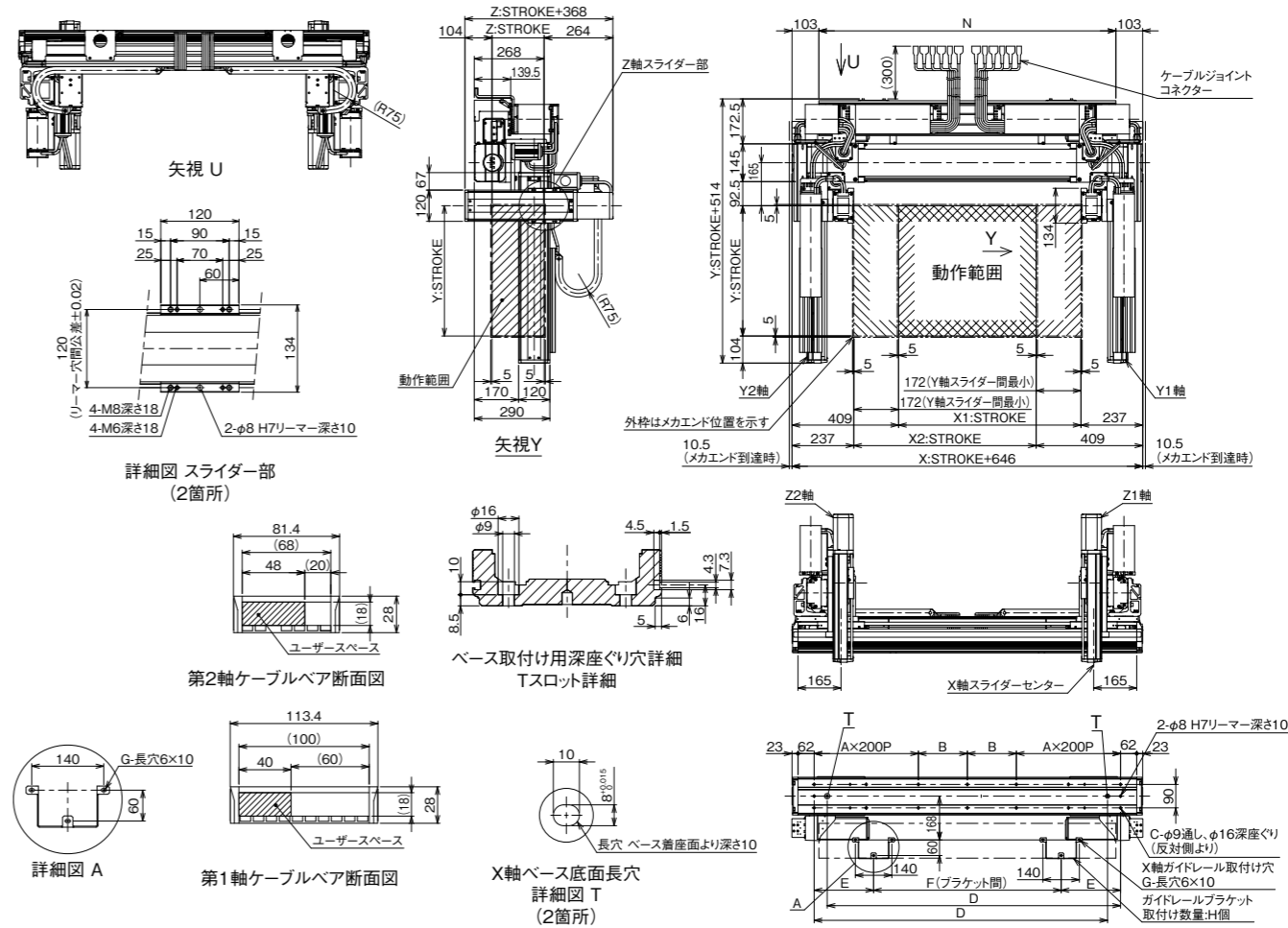
対応コントローラー

各コントローラーのページをご参照ください。(8-8ページ) なお、コントローラーは、別途販売となります。

寸法図

■ICSB6[ICSPB6]-B3N1MB3-CT-CT(ケーブルベア仕様)

(注) 図面の組合せ位置が原点位置となります。原点位置を変更する場合は、オプションのNMをご指定ください。また納品後原点位置を変える場合は返却調整が必要ですのでご注意ください。
(注) X軸ケーブルベアガイドレールはお客様にてX軸を設置する面に固定してください。



Dimension table providing specific measurements for various parts and configurations across different stroke lengths.

Table listing dimensions A through N for different X-axis stroke lengths, used for reference in the technical drawing.