

# ICSB6-B4N1HB3

# ICSPB6-B4N1HB3

±10μm  
±5μm  
バッテリーレスアップ

RoHS 10



## 型式項目

シリーズ	ICSB6 標準6軸仕様 ICSPB6 高精度仕様	タイプ	下記型式内容参照	エンコーダ種類	WA [バッテリーレスアップ]	X軸ストローク	230:2300mm 270:2700mm (50mmごと)	Y軸ストローク	20:200mm 70:700mm (50mmごと)	Z軸ストローク	10:100mm 50:500mm (50mmごと)	適応コントローラ	T2 SCON SSEL XSEL T4 RCON RSEL SCON2	ケーブル長	3L:3m 5L:5m L:長さ指定	ケーブル配線	ケーブル配線 [下記型式内容参照]
------	------------------------------------	-----	----------	---------	--------------------	---------	--------------------------------------	---------	----------------------------------	---------	----------------------------------	----------	---	-------	--------------------------	--------	----------------------



- (1) 型式項目のストローク欄は型式中ではcm(センチメートル)表記となります。  
(2) ケーブル長はX軸コネクタボックスから(ケーブルペア仕様の場合はX軸のアクチュエーターケーブルから)コントローラまでの長さです。標準は3mから5mですが、それ以外の長さもm単位で対応可能です。最長20mまで対応可能です。  
(3) 定格加速度はX軸が0.3G、Y軸/Z軸が0.4Gです。加速度を上げると可搬質量は低下します。  
(4) 【 】内は高精度仕様の型式の場合です。

## 型式内容

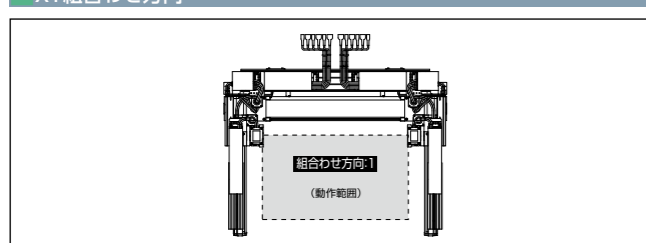
XY組合せ方向(注1)	Z軸速度タイプ(注2)	型式
1	H	ICSB6 [ICSPB6]-B4N1HB3H-WA-①②③④⑤⑥-T□⑦⑧
	M	ICSB6 [ICSPB6]-B4N1HB3M-WA-①②③④⑤⑥-T□⑦⑧

(注1) XY組合せ方向は下図をご参照ください。上記型式の①～⑧の内容は下表をご参照ください。  
(注2) Z軸のタイプによって可搬質量と最高速度が変化します。

## 型式内記号説明

番号	内容	表記
①	X軸ストローク	230:2300mm 270:2700mm オプション表参照
②	X軸オプション	オプション表参照
③	Y軸ストローク	20:200mm 70:700mm オプション表参照
④	Y軸オプション	オプション表参照
⑤	Z軸ストローク	10:100mm 50:500mm オプション表参照
⑥	Z軸オプション	オプション表参照
⑦	ケーブル長	3L:3m 5L:5m L:□m
⑧	Y軸-Z軸ケーブル配線	CT-CT:ケーブルペアケーブルペア

## XY組合せ方向



## 構成軸

構成軸	型式	参照頁
X軸	NSA-LXMXM-WA-400-40-①-T□②-NT10	3-575
Y1軸	ISB [ISP]B]-MXM-WA-200-20-③-T□-A15-④	3-415
Y2軸	ISB [ISP]B]-MXM-WA-200-20-③-T□-A35-④	3-415
Z1軸	ISB [ISP]B]-MXM-WA-200-⑨-③-T□-A35-⑥	3-415
Z2軸	ISB [ISP]B]-MXM-WA-200-⑨-③-T□-A15-⑥	3-415

(注) 上記型式の①～⑥は上表の型式内記号をご参照ください。なお、ストロークはmm(ミリメートル)表記となります。  
(注) 上記型式の⑨にはリードが入ります。  
20: Z軸速度タイプHの場合  
10: Z軸速度タイプMの場合  
(注) NSA単軸の場合、ケーブルペア無しのオプション型式はNT4となりますが、直交ロボットの場合はケーブル長が延長されるため、NT10となります。

## ストローク別最高速度

表内の単位はmm/sです。

### B4N1HB3H

	100	200	300~500	600~700	800~2200	2300~2700
X軸	-	-	-	-	-	2400
Y軸	-	-	1200	-	-	-
Z軸	-	1200	-	-	-	-

### B4N1HB3M

	100	200	300~500	600~700	800~2200	2300~2700
X軸	-	-	-	-	-	2400
Y軸	-	-	1200	-	-	-
Z軸	-	600	-	-	-	-

## 可搬質量

表内の単位はkgです。

### B4N1HB3H

Z軸ストローク	Y軸ストローク										
	200	250	300	350	400	450	500	550	600	650	700
100	10.0	10.0	10.0	10.0	10.0	9.7	9.1	8.4	7.8	7.2	6.6
150	10.0	10.0	10.0	10.0	9.8	9.1	8.5	7.8	7.2	6.6	6.0
200	10.0	10.0	10.0	9.9	9.3	8.6	8.0	7.3	6.7	6.1	5.5
250	10.0	10.0	9.8	9.2	8.6	7.9	7.3	6.6	6.0	5.4	4.8
300	10.0	9.9	9.3	8.7	8.1	7.4	6.8	6.1	5.5	4.9	4.3
350	10.0	9.4	8.7	8.1	7.5	6.8	6.2	5.6	5.0	4.3	3.7
400	9.5	8.8	8.2	7.6	7.0	6.3	5.7	5.0	4.4	3.8	3.2
450	8.9	8.2	7.6	7.0	6.4	5.7	5.1	4.4	3.8	3.2	2.6
500	8.3	7.6	7.0	6.4	5.8	5.1	4.5	3.8	3.2	2.6	2.0

### B4N1HB3M

Z軸ストローク	Y軸ストローク										
	200	250	300	350	400	450	500	550	600	650	700
100	12.9	12.2	11.6	11.0	10.4	9.7	9.1	8.4	7.8	7.2	6.6
150	12.3	11.6	11.0	10.4	9.8	9.1	8.5	7.8	7.2	6.6	6.0
200	11.8	11.1	10.5	9.9	9.3	8.6	8.0	7.3	6.7	6.1	5.5
250	11.1	10.4	9.8	9.2	8.6	7.9	7.3	6.6	6.0	5.4	4.8
300	10.6	9.9	9.3	8.7	8.1	7.4	6.8	6.1	5.5	4.9	4.3
350	10.0	9.4	8.7	8.1	7.5	6.8	6.2	5.6	5.0	4.3	3.7
400	9.5	8.8	8.2	7.6	7.0	6.3	5.7	5.0	4.4	3.8	3.2
450	8.9	8.2	7.6	7.0	6.4	5.7	5.1	4.4	3.8	3.2	2.6
500	8.3	7.6	7.0	6.4	5.8	5.1	4.5	3.8	3.2	2.6	2.0

(注) 定格加速度で動作した場合の値です。「選定上の注意」をご参照ください。

## オプション

オプション記号は、各軸ストロークの後ろにご記入ください。標準装備のオプションは必ず型式へご記入ください。また複数のオプションを選択される場合は、アルファベット順につなげてご記入ください。

名称	型式	参照頁
AQシール(標準装備)	AQ	5-563
ブレーキ(Y軸/Z軸 限定(Z軸標準装備)) (注3)	B	5-563
原点逆仕様(Y軸/Z軸 限定)	NM	5-565
ボール保持機構付ガイド(Y軸/Z軸 限定) (注4)	RT	5-566

(注3) Y軸のブレーキ有りは、モーター部分の寸法が長くなります。詳細は、構成軸ページをご参照ください。  
(注4) 高精度仕様は選択できません。

## 共通仕様

	X軸	Y軸	Z軸
駆動方式	ボールねじ 転速C5相当	ボールねじ 転速C10[転速C5相当]	ボールねじ 転速C10[転速C5相当]
繰返し位置決め精度	±0.01mm	±0.01mm[±0.005mm]	±0.01mm[±0.005mm]
ロストモーション	0.02mm以下	0.05mm以下[0.02mm以下]	0.05mm以下[0.02mm以下]
ガイド	ベース一体型	ベース一体型	ベース一体型
ベース	材質:アルミ 白色アルマイト処理	材質:アルミ 白色アルマイト処理	材質:アルミ 白色アルマイト処理
モーター出力/リード	400W/40mm	200W/20mm	200W/20mm(H), 10mm(M)

## 適応コントローラ

各コントローラのページをご参照ください。(8-8ページ) なお、コントローラは、別途販売となります。

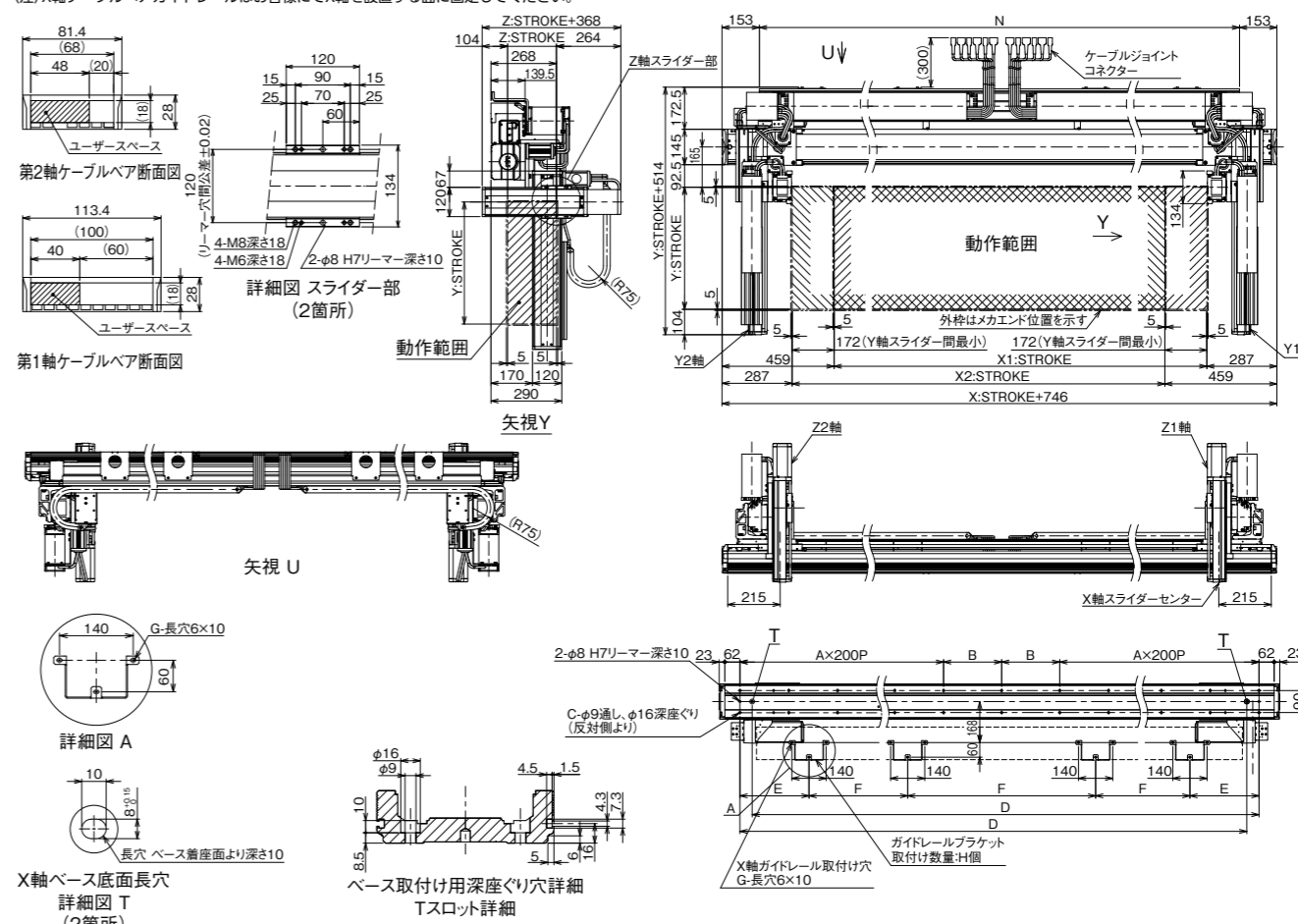
## 寸法図

### ■ICSB6 [ICSPB6]-B4N1HB3□-CT-CT(ケーブルペア仕様)

(注) 図面の組合せ位置が原点位置となります。原点位置を変更する場合は、オプションのNMをご指定ください。  
また納品後原点位置を変更の場合は返却調整が必要ですのでご注意ください。  
(注) X軸ケーブルペアガイドレールはお客様にてX軸を設置する面に固定してください。

CAD図面がホームページよりダウンロード出来ます。  
www.iai-robot.co.jp

2次元 CAD  
3次元 CAD



X軸ストローク	2300	2350	2400	2450	2500	2550	2600	2650	2700
A	6	6	6	6	7	7	7	7	7
B	238	263	288	313	138	163	188	213	238
C	30	30	30	30	34	34	34	34	34
D	2826	2876	2926	2976	3026	3076	3126	3176	3226
E	284	279	274	284	279	274	284	279	274
F	770	790	810	820	840	860	870	890	910
G	12	12	12	12	12	12	12	12	12
H	4	4	4	4	4	4	4	4	4
N	2740	2790	2840	2890	2940	2990	3040	3090	3140