

IX-TNN3015H IX-UNN3015H

壁掛け
タイプ
インパース
タイプ
アーム長
300
mm

■型式項目		IX		T2		オプション	
シリーズ	TNN3015H	ケーブル長	5L 5m 10L 10m	対応コントローラー	XSEL-PX/QX XSEL-RAX/SAX XSEL-RAXD/SAXD	オプション	下記オプション 価格表参照
	タイプ						
	TNN3015H	壁掛けタイプ					
	UNN3015H	アーム長300mm/上下軸150mm					
		壁掛けインパースタイプ					
		アーム長300mm/上下軸150mm					



(注) CEはオプションになります。



POINT 選定上の 注意	(1) (注1) ~ (注10) は、4-675ページをご参照ください。
	(2) スカラロボットは100%の速度・加速度で連続運転は出来ません。動作可能条件は1-507ページの技術資料をご覧ください。
	(3) エンコーダーのアブソリュートデータが消失し、アブソリュートリセットが必要な場合は調整治具が必要です。詳細は4-668ページをご参照ください。
	(4) フランジオプションをご用意しています。詳細は4-669ページをご参照ください。

型式スペック

型式	軸構成	アーム長 (mm)	モーター 容量 (W)	動作範囲	繰返し 位置決め 精度 (mm) (注1)	PTP動作時 最大 動作速度 (注2)	標準 サイクル タイム (s) (注3)	可搬質量 (kg) (注4)		第3軸(上下軸) 押付け力制御範囲(N)		第4軸 許容負荷	
								定格	最大	上限 (注5)	下限 (注5)	許容慣性 モーメント (kg・m ²) (注6)	許容 トルク (N・m)
IX-TNN3015H-①-T2-② IX-UNN3015H-①-T2-②	1軸 第1アーム 2軸 第2アーム 3軸 上下軸 4軸 回転軸	175 125 — —	200 100 100 50	±120度 ±130度 150mm ±360度	±0.010 (XY) ±0.010 ±0.005	3616mm/s (合成速度) 1316mm/s 1600度/s	0.41	1	3	110.6	21.0	0.015	1.9

記号説明 ① ケーブル長 ② オプション

価格表 (標準価格)

型式	標準価格
IX-TNN3015H	—
IX-UNN3015H	—

ケーブル長価格表 (標準価格)

種類	ケーブル記号	長さ	T2
標準タイプ	5L	5m	—
	10L	10m	—

オプション価格表 (標準価格)

名称	型式	参照頁	標準価格
CE対応仕様	CE	4-667	—
ジョイントケーブル仕様	JY	4-667	—

アクチュエーター仕様

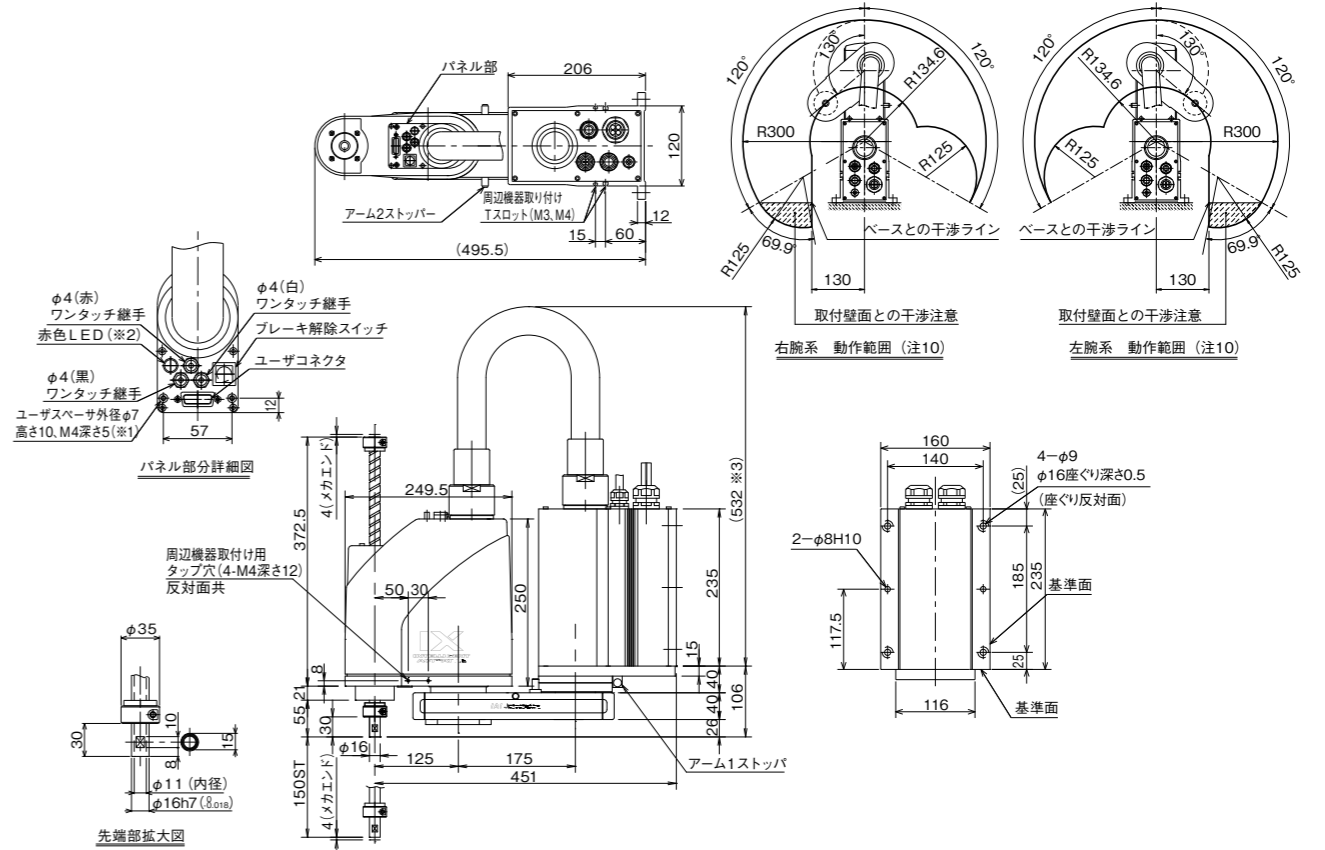
項目	内容
エンコーダー種類	アブソリュート
ユーザー配線	15芯AWG26シールド付きコネクタD-sub15ピン(ソケット)
ユーザー配管	外径φ4内径φ2.5エアチューブ3本(常時使用圧力0.8MPa)
アラーム表示灯(注7)	赤色LED小型表示灯1個(DC24V供給必要)
ブレーキ解除スイッチ(注8)	上下軸落下防止用ブレーキ解除スイッチ(DC24V供給必要)
周囲温度・湿度	温度0~40℃ 湿度20~85%RH以下(結露無きこと)
本体質量	20.8kg
ケーブル長(注9)	5L: 5m(標準) 10L: 10m

寸法図

- ※1 スペーサーに加わる外力は軸方向30N以下、回転方向2N・m以下としてください。(スペーサー1個あたり)
- ※2 お客様がコントローラーのI/O出力より信号をとりユーザー配線内にあるLED端子にDC24Vを加える配線処理をすることによりLEDが動作します。
- ※3 指定ポジションのアクチュエーター姿勢により、高さ寸法が異なります。最大目安値を明記しています。
- (注) インパースタイプは下図を天地逆にしたものです。
- (注) ケーブル/配管
 - ・モーター・エンコーダーケーブル 5m/10m
 - ・ブレーキ電源ケーブル 5m/10m
 - ・ユーザー配線ケーブル 5m/10m
 - ・エア配管(4本) 0.15m

CAD図面がホームページよりダウンロード出来ます。
www.iai-robot.co.jp

2次元
CAD



適応コントローラー

本ページのアクチュエーターは下記のコントローラーで動作が可能です。ご使用になる用途に応じたタイプをご選択ください。

名称	外觀	最大接続 可能軸数	電源電圧	制御方法											最大位置決め点数	標準価格	参照ページ						
				ポジショナー	パルス列	プログラム	ネットワーク ※選択			※選択													
XSEL-PX/QX		6	三相AC200V	—	—	●	●	●	—	●	—	—	—	—	—	—	—	—	—	—	20000	—	7-277
XSEL-RAX/SAX XSEL-RAXD/SAXD (IX用)		8		●	●	●	—	●	—	—	—	—	—	—	—	—	—	—	—	—	—	36666 (タイプにより異なります)	—

- (注) DV、CCなどのネットワーク略称記号については、7-15ページをご確認ください。
- (注) 最大でスカラ+4軸ロボットの制御が可能です。
- (注) スカラを2台接続する場合はXSEL-RAXD/SAXDをお選びください。ただし、スカラロボットの組合せによっては接続できない場合があります。7-277ページにてご確認ください。

