

# IXP-3C4515 IXP-4C4515

クリーン  
バッテリー  
レスアプ  
450mm  
アーム長

## ■型式項目

IXP -  C 45 15 - WA -  - P3 -

シリーズ	軸数	タイプ	アーム長	上下軸ストローク	エンコーダー種類	ケーブル長	選定コントローラー	オプション
3	3軸	C	45	450mm	15	150mm	WA	バッテリーレスアプ仕様
4	4軸							

ケーブル長		長さ指定
N	無し	X <input type="checkbox"/> <input type="checkbox"/>
P	1m	R <input type="checkbox"/> <input type="checkbox"/>
S	3m	
M	5m	

選定コントローラー	オプション
P3	MSEL

下記オプション  
価格表参照



(注) 写真は4軸仕様です。

## 価格表 (標準価格)

仕様	型式	標準価格
3軸仕様	IXP-3C4515	-
4軸仕様	IXP-4C4515	-

## オプション価格表 (標準価格)

名称	オプション記号	参照頁	標準価格
L字継手左側取出し	VLL	7-415	-
L字継手右側取出し	VLR	7-415	-

(注) 型式項目のオプション欄に必ずどちらかの記号をご記入ください。

## 別売オプション価格表 (標準価格)

名称	型式	参照頁	標準価格
フランジ	IXP-FL-2	7-416	-

(注) 別途ご注文ください。

## ケーブル長価格表 (標準価格)

種類	ケーブル記号	IXP-3C4515		IXP-4C4515	
		P3	P3	P3	P3
標準タイプ	P(1m)	-	-	-	-
	S(3m)	-	-	-	-
	M(5m)	-	-	-	-
長さ指定	X06(6m) ~ X10(10m)	-	-	-	-
	X11(11m) ~ X15(15m)	-	-	-	-
	X16(16m) ~ X20(20m)	-	-	-	-
ロボットケーブル	R01(1m) ~ R03(3m)	-	-	-	-
	R04(4m) ~ R05(5m)	-	-	-	-
	R06(6m) ~ R10(10m)	-	-	-	-
	R11(11m) ~ R15(15m)	-	-	-	-
	R16(16m) ~ R20(20m)	-	-	-	-

(注) 下記ケーブルの合計金額となります。  
[3軸仕様] モーター・エンコーダー一体型ケーブル：3本  
[4軸仕様] モーター・エンコーダー一体型ケーブル：4本

<b>選定上の注意</b> ⚠	(1) (注1) ~ (注5) は 7-407ページをご参照ください。
	(2) 上下軸のブレーキは付いていません。独自の構造により、サーボ OFF 時でも、保持が可能です。
	(3) 上下軸での押付け制御はできません。
	(4) ツールや押付け側にバネなどのバッファを設けた場合の許容押付け力は 60N 以下となります。
	(5) 腕系切替の際は一旦アームが直線上に伸びるため、周辺機器との干渉にご注意ください。
	(6) フランジオプションをご用意しています。詳細は 7-416ページをご参照ください。

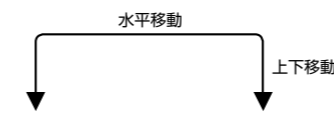
## メインスペック

項目	内容		
	3軸仕様	4軸仕様	
最大可搬質量 (kg) (注1)	3		
合成最高速度 (mm/s)	2194		
速度 (注2)	各軸最高速度	第1アーム (度/s)	135
		第2アーム (度/s)	342
	上下軸 (mm/s)	270	
	回転軸 (度/s)	- 1000	
押付け (N)	上限	不可	
	下限	不可	
クリーンルーム仕様 (注3)	吸引圧力 (kPa)	-3~-5	
アーム長 (mm)	450		
各軸アーム長 (mm)	第1アーム	260	
	第2アーム	190	
各軸動作範囲	第1アーム (度)	±127	
	第2アーム (度)	±127	
	上下軸 (mm)	150	
	回転軸 (度)	- ±360	

## サイクルタイム

項目	時間
標準サイクルタイム	0.74秒
連続サイクルタイム	0.74秒

標準/連続サイクルタイムは下記の条件で、最速となる往復の動作設定にて動作をした場合の所要時間を表します。  
1kg搬送、上下移動25mm、水平移動300mm(相位置決めアーチモーション)  
【標準サイクルタイム】  
最速動作の場合の所要時間です。一般に高速性能の目安となります。  
【連続サイクルタイム】  
連続動作を行う場合のサイクルタイムとなります。

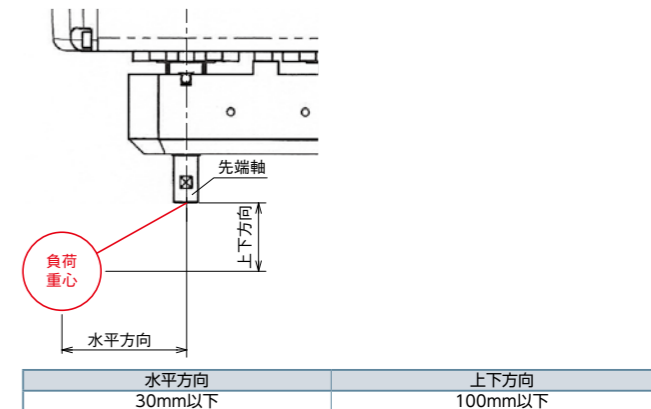


項目	内容	
	3軸仕様	4軸仕様
位置繰返し精度 (注4)	水平面内	±0.030 mm
	上下軸	±0.020 mm
	回転軸	- ±0.020 度
ユーザー配線	無し	
ユーザー配管	外径φ6 内径φ4 エアチューブ1本 (最高使用圧力0.8MPa)	
LED表示灯	無し	
ブレーキ解除スイッチ	無し	
先端軸	許容トルク	1.4 N・m
	許容負荷モーメント	2.9 N・m
クリーン度	クラス10 (0.5μm, Fed.Std.209D) クラス3.5相当 (ISO 14644-1規格)	
使用周囲温度・湿度	温度0~40℃ 湿度20~85% RH以下(結露なきこと)	
保護等級	IP30	
耐振動・耐衝撃	振動・衝撃が加わらないこと	
騒音 (注5)	75dB以下	
海外対応規格	CEマーク、RoHS指令	
モーター種類	パルスモーター	
モーター容量	第1アーム	-
	第2アーム	-
	上下軸	-
	回転軸	-
エンコーダー種類	バッテリーレスアプソリュート	
エンコーダーパルス数	8192 pulse/rev	
納期	ホームページ [納期照会] に記載	

## 先端軸許容慣性モーメント

軸数	先端軸許容慣性モーメント
3軸仕様	0.01kg・m <sup>2</sup>
4軸仕様	0.003kg・m <sup>2</sup>

スカルロボットの先端軸 (3軸仕様：上下軸、4軸仕様：回転軸) 中心換算の慣性モーメント許容値です。先端軸中心からツール重心までのオフセット量は、以下の数値以内としてください。ツール重心位置が先端軸中心位置を離れた場合は、速度・加速度を適宜落とす必要があります。負荷や動作条件によって、張出し長は制限されます。



加減速度設定の目安

連続で動作が必要な場合は、加減速度設定とデューティサイクル設定目安のグラフの範囲で動作をさせていただきます。

■PTP動作

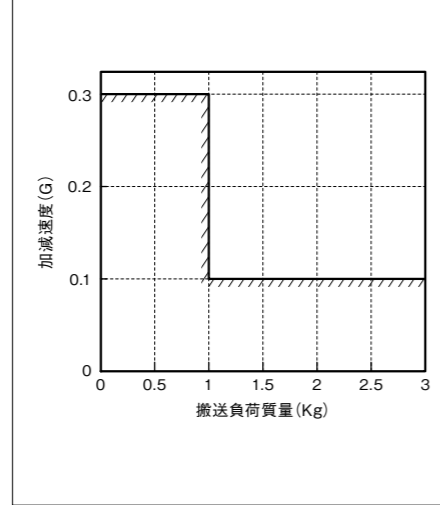
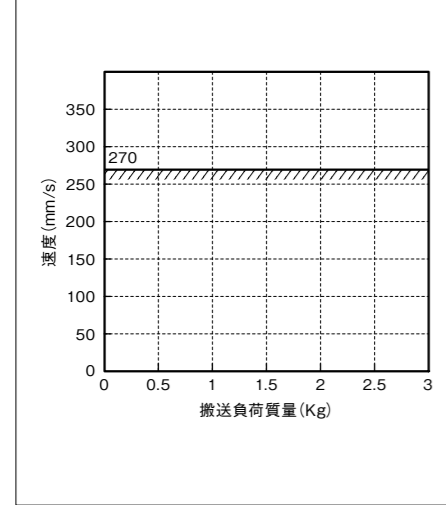
速度および加減速度は、搬送負荷により運転可能な値が100%として適用されます(最適速度・最適加減速度機能)。目的とする速度および加減速度になるように調整をしてください。

- (1) 最適速度・最適加減速度機能は、あらゆる動作パターンで動作可能であることを保証するものではありません。
- (2) 著しい振動が生じる場合は、故障および寿命の低下原因となりますので、適宜、速度や加減速度を落として使用してください。

■CP動作

速度および加減速度を下記グラフの値を上限として設定をしてください。

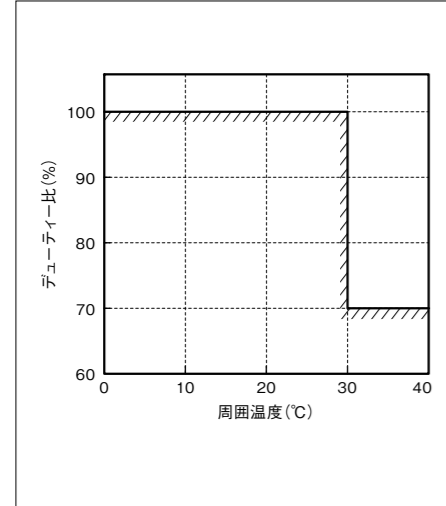
- (1) 著しい振動が生じる場合、故障および寿命の低下原因となりますので、適宜、速度、加減速度を落として使用してください。



■デューティサイクル設定

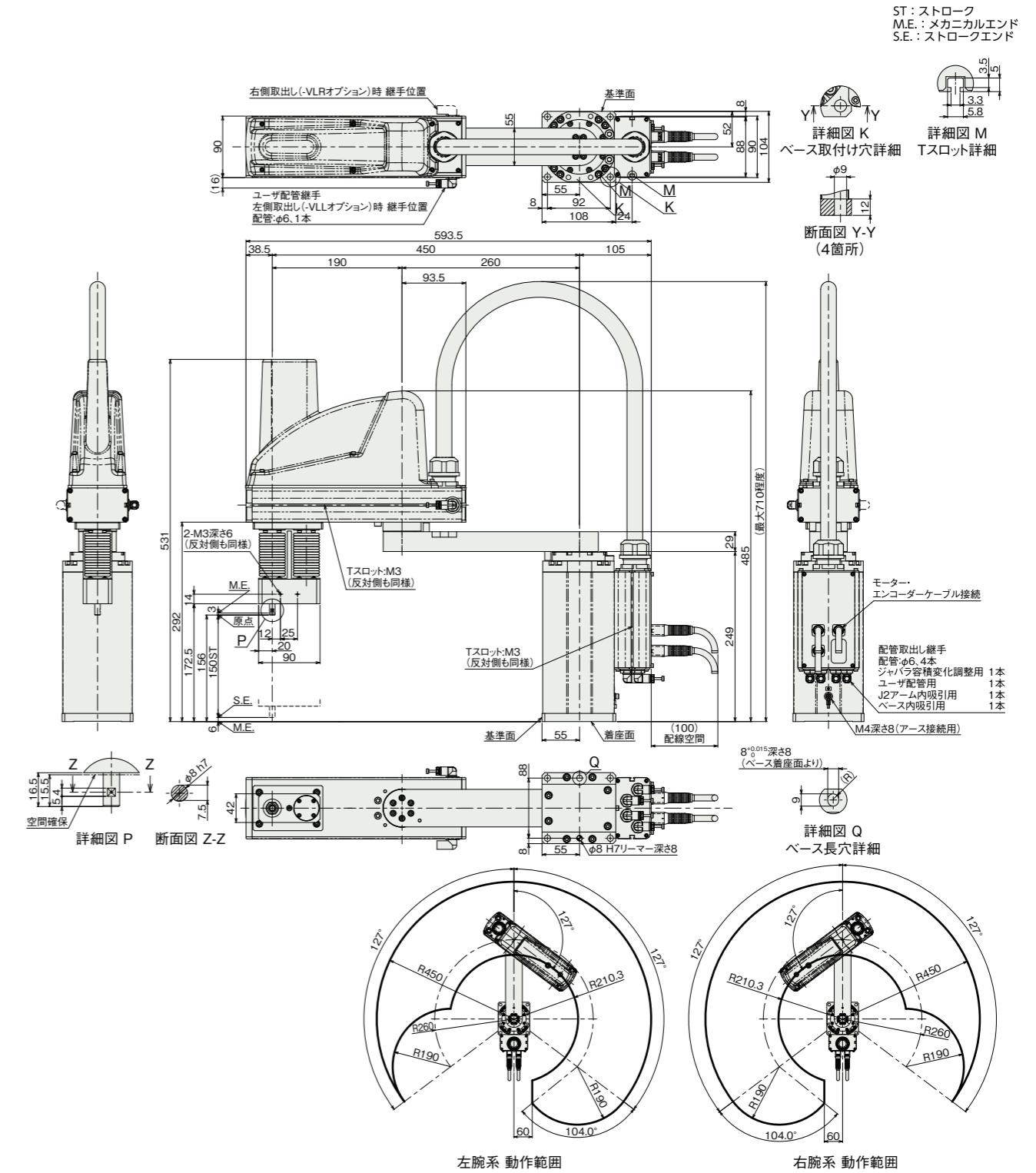
デューティサイクルとは、1サイクル中にロボットが動作している時間を%で表した稼働率です。本ロボットにおいて、モーターユニットおよび減速機の発熱を抑えるため、周囲温度に応じたデューティサイクルの制限を設けています。PTP動作、CP動作ともに、下記グラフの値を上限として運転してください。また、連続動作運転は30分以内にしてください。

- (1) モーターユニットおよび減速機の寿命が著しく低下する可能性がありますので、上限値以内のデューティサイクルで運転してください。



寸法図

■IXP-3C4515

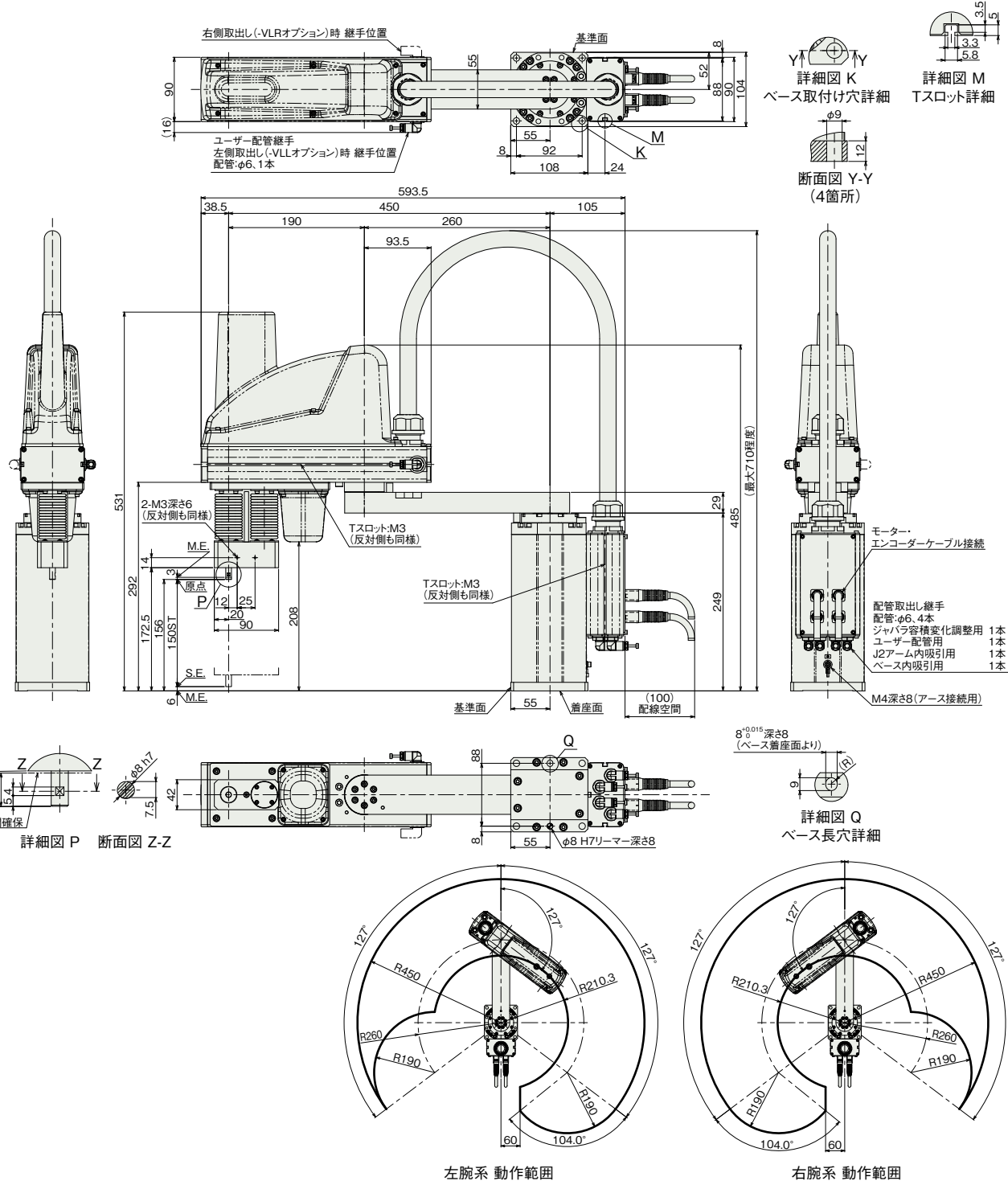


■質量

項目	内容
質量	3軸仕様 14.0kg

# IXP-4C4515

ST: ストローク  
M.E.: メカニカルエンド  
S.E.: ストロークエンド



## 質量

項目	内容
質量	4軸仕様 15.0kg

## 適応コントローラー

本ページのアクチュエーターは下記のコントローラーで動作が可能です。ご使用になる用途に応じたタイプをご選択ください。

名称	外観	最大接続 可能軸数	電源電圧	制御方法													最大位置決め点数	標準価格	参照ページ		
				ポジショナー	パルス列	プログラム	ネットワーク			※選択			ECM								
MSEL-PCX/PGX		4	単相AC 100~230V	-	-	●	●	●	-	●	-	-	-	●	●	●	-	-	30000	-	8-317

(注) DV, CCなどのネットワーク略称記号については、8-15ページをご確認ください。