

NSA-MXMS

±10μm
バッテリーレスアプン
本体幅
130mm
200W

■型式項目

NSA - MXMS - WA - 200 - [] - [] - [] - [] - AQ - []

シリーズ	タイプ	エンコーダー種類 WA バッテリーレスアプン	モーター種類 200 200W	リード 30 30mm 20 20mm	ストローク 550 550mm 1800 1800mm (50mmごと)	適応コントローラー T2 SCON SSEL XSEL T4 RCON RSEL SCON2	ケーブル長 N 無し S 3m M 5m X [] 長さ指定	オプション 下記オプション 価格表参照
------	-----	-----------------------------	----------------------	-------------------------------	---	--	---	---------------------------



ストローク別価格表(標準価格)

ストローク(mm)	標準価格	ストローク(mm)	標準価格
550/600	-	1250/1300	-
650/700	-	1350/1400	-
750/800	-	1450/1500	-
850/900	-	1550/1600	-
950/1000	-	1650/1700	-
1050/1100	-	1750/1800	-
1150/1200	-		

(注) 標準ケーブルベア付きの価格です。

オプション価格表(標準価格)

名称	型式	参照頁	標準価格
AQシール(標準装備)(注1)	AQ	3-625	-
標準ケーブルベア取付方向(標準)(注2)	CT3	3-626	-
標準ケーブルベア取付方向(勝手違い)(注2)	CT4	3-626	-
拡張ケーブルベア取付方向(横立て標準)(注2)	ET5	3-626	-
拡張ケーブルベア取付方向(横立て勝手違い)(注2)	ET6	3-626	-
拡張ケーブルベア取付方向(天吊り標準)(注2)	ET7	3-626	-
拡張ケーブルベア取付方向(天吊り勝手違い)(注2)	ET8	3-626	-
原点逆仕様	NM	3-629	-
ケーブルベア無し(標準)(注2)	NT3	3-629	-
ケーブルベア無し(勝手違い)(注2)	NT4	3-629	-
ユーザー用ケーブルベア取付方向(標準)(注2)	UM3	3-631	-
ユーザー用ケーブルベア取付方向(勝手違い)(注2)	UM4	3-631	-

(注1) 型式項目のオプション欄に必ずご記入ください。

(注2) 型式項目のオプション欄に必ずいずれかの記号をご記入ください。

ケーブル長価格表(標準価格)

種類	ケーブル記号	T2	T4
標準タイプ	S(3m)	-	-
	M(5m)	-	-
長さ指定	X06(6m) ~ X10(10m)	-	-
	X11(11m) ~ X15(15m)	-	-
	X16(16m) ~ X20(20m)	-	-
	X21(21m) ~ X25(25m)	-	-
	X26(26m) ~ X30(30m)	-	-

(注) ロボットケーブルです。

選定上の注意

- 「メインスペック」の可搬質量は、最大値を表示しています。詳細は「速度・加速度別可搬質量表」をご参照ください。
- 取付け物体の重心位置は、張出し距離の1/2以下としてください。張出し距離や負荷モーメントが許容値内であっても、動作中に異常な振動や音などが発生する場合は、動作条件を緩めてご使用ください。
- 張出し負荷長の目安は、Ma・Mb・Mc方向750mm以下です。張出し負荷長については3-52ページの説明をご確認ください。
- 負荷率により使用可能なデューティ比の目安は変化します。詳細は1-308ページをご確認ください。

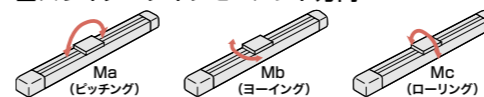
メインスペック

項目	内容	
リード	ボールねじリード(mm)	30 20
	可搬質量	20 35
水平	最高速度(mm/s)	1800 1200
	定格加減速度(G)	0.3 0.3
	最高加減速度(G)	0.5 0.6
	定格推力(N)	113.9 170.9
ストローク	最小ストローク(mm)	550 550
	最大ストローク(mm)	1800 1800
	ストロークピッチ(mm)	50 50

項目	内容
駆動方式	ボールねじ φ16mm 転造C5相当
繰返し位置決め精度	±0.01mm
ロストモーション	0.02mm以下
ベース	材質:アルミ 白色アルマイト処理
リニアガイド	直動無限循環型
静的許容モーメント	Ma: 560 N・m
	Mb: 800 N・m
	Mc: 1030 N・m
動的許容モーメント(注3)	Ma: 123 N・m
	Mb: 176 N・m
	Mc: 227 N・m
使用周囲温度・湿度	0~40℃、85% RH以下(結露なきこと)
保護等級	-
耐振動・耐衝撃	4.9m/s ²
海外対応規格	CEマーク、RoHS指令
モーター種類	ACサーボモーター(200V)
エンコーダー種類	バッテリーレスアプンリニア(17bit)
エンコーダーパルス数	131072 pulse/rev
納期	ホームページ【納期照会】に記載

(注3) 基準定格寿命10,000kmの場合です。走行寿命は運転条件、取付け状態によって異なります。1-256ページにて走行寿命をご確認ください。

■スライダタイプモーメント方向



■速度・加速度別可搬質量表

可搬質量の単位はkgです。

リード(mm)	最高速度(mm/s)	加速度(G)			
		0.3	0.4	0.5	0.6
30	1800	20	10	5	-
20	1200	35	25	15	5

■ストロークと最高速度

リード	ストローク	
	550~1800 (50mmごと)	
30	1800	
20	1200	

(単位はmm/s)

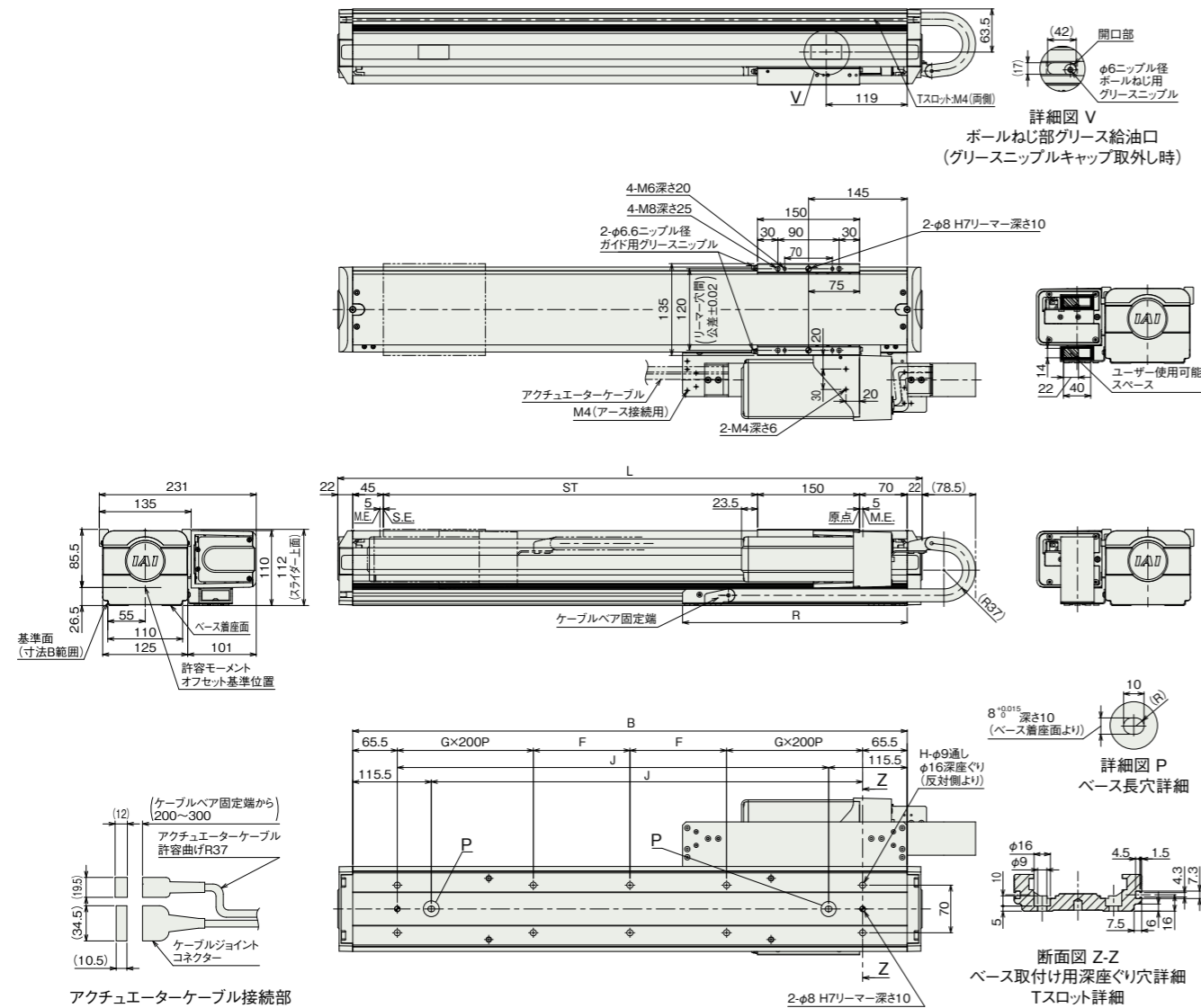
寸法図

CAD図面がホームページよりダウンロード出来ます。
www.iai-robot.co.jp



■NSA-MXMS 標準ケーブルベア取付方向(標準/CT3)

(注) ケーブルジョイントコネクタには、モーターケーブルおよびエンコーダケーブルを接続します。
ケーブルの詳細は3-718ページをご参照ください。
(注) 原点復帰を行った場合はスライダがM.E.まで移動しますので周囲物との干渉にご注意ください。



アクチュエーターケーブル接続部

■ストローク別寸法

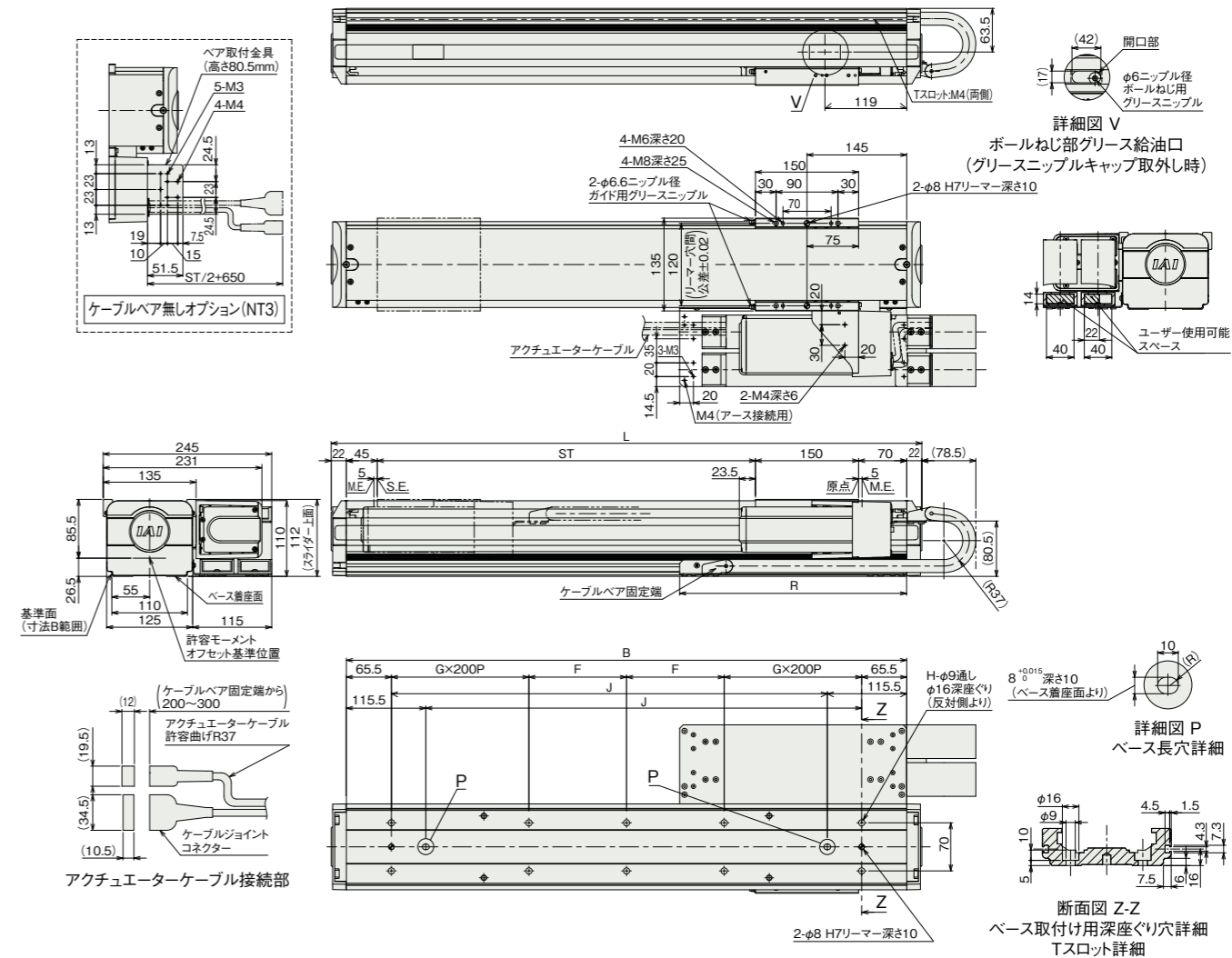
ストローク	550	600	650	700	750	800	850	900	950	1000	1050	1100	1150	1200	1250	1300	1350	1400	1450	1500	1550	1600	1650	1700	1750	1800
L	859	909	959	1009	1059	1109	1159	1209	1259	1309	1359	1409	1459	1509	1559	1609	1659	1709	1759	1809	1859	1909	1959	2009	2059	2109
B	815	865	915	965	1015	1065	1115	1165	1215	1265	1315	1365	1415	1465	1515	1565	1615	1665	1715	1765	1815	1865	1915	1965	2015	2065
F	142	167	192	217	242	267	292	317	342	367	392	417	442	467	492	517	542	567	592	617	642	667	692	717	742	767
G	1	1	1	1	1	1	1	1	2	2	2	2	2	2	2	2	3	3	3	3	3	3	3	3	4	4
H	10	10	10	10	10	10	10	10	14	14	14	14	14	14	14	14	18	18	18	18	18	18	18	18	22	22
J	634	684	734	784	834	884	934	984	1034	1084	1134	1184	1234	1284	1334	1384	1434	1484	1534	1584	1634	1684	1734	1784	1834	1884
R	330	366	384	402	438	456	492	510	528	564	582	618	636	654	690	708	744	762	780	816	834	852	888	906	942	960

■ストローク別質量

ストローク	550	600	650	700	750	800	850	900	950	1000	1050	1100	1150	1200	1250	1300	1350	1400	1450	1500	1550	1600	1650	1700	1750	1800
質量 (kg)	17.0	17.6	18.2	18.8	19.4	20.0	20.6	21.2	21.8	22.4	23.0	23.6	24.2	24.8	25.4	26.0	26.6	27.1	27.7	28.4	28.6	29.2	29.8	30.4	31.0	31.6

■NSA-MXMS_ユーザー用ケーブルベア取付方向(標準/UM3)

(注) ケーブルジョイントコネクタには、モーターケーブルおよびエンコーダケーブルを接続します。
ケーブルの詳細は3-718ページをご参照ください。
(注) 原点復帰を行った場合はスライダがM.E.まで移動しますので周囲物との干渉にご注意ください。



■ストローク別寸法

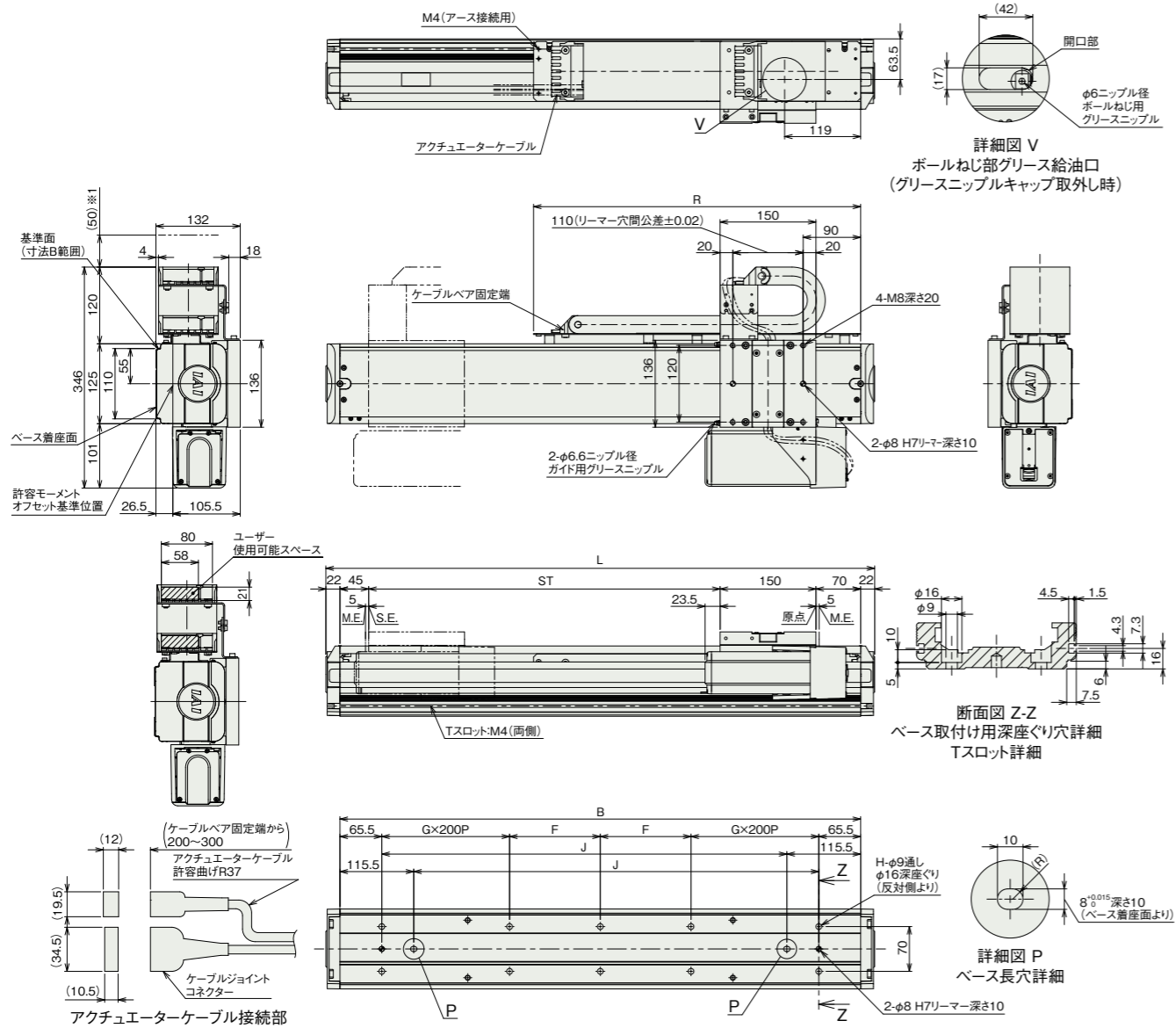
ストローク	550	600	650	700	750	800	850	900	950	1000	1050	1100	1150	1200	1250	1300	1350	1400	1450	1500	1550	1600	1650	1700	1750	1800
L	859	909	959	1009	1059	1109	1159	1209	1259	1309	1359	1409	1459	1509	1559	1609	1659	1709	1759	1809	1859	1909	1959	2009	2059	2109
B	815	865	915	965	1015	1065	1115	1165	1215	1265	1315	1365	1415	1465	1515	1565	1615	1665	1715	1765	1815	1865	1915	1965	2015	2065
F	142	167	192	217	242	267	292	317	342	367	392	417	442	467	492	517	542	567	592	617	642	667	692	717	742	767
G	1	1	1	1	1	1	1	1	2	2	2	2	2	2	2	2	3	3	3	3	3	3	3	3	4	4
H	10	10	10	10	10	10	10	10	14	14	14	14	14	14	14	14	18	18	18	18	18	18	18	18	22	22
J	634	684	734	784	834	884	934	984	1034	1084	1134	1184	1234	1284	1334	1384	1434	1484	1534	1584	1634	1684	1734	1784	1834	1884
R	330	366	384	402	438	456	492	510	528	564	582	618	636	654	690	708	744	762	780	816	834	852	888	906	942	960

■ストローク別質量

ストローク	550	600	650	700	750	800	850	900	950	1000	1050	1100	1150	1200	1250	1300	1350	1400	1450	1500	1550	1600	1650	1700	1750	1800
質量 (kg)	17.3	17.9	18.6	19.2	19.8	20.4	21.1	21.7	22.3	22.9	23.5	24.2	24.8	25.4	26.0	26.6	27.2	27.9	28.5	29.1	29.4	30.0	30.7	31.3	31.9	32.5
ケーブルベア無し	16.5	17.1	17.7	18.2	18.8	19.4	20.0	20.5	21.1	21.6	22.2	22.8	23.3	23.9	24.5	25.0	25.6	26.1	26.7	27.3	27.9	28.5	29.0	29.6	30.1	

■NSA-MXMS 拡張ケーブルペア取付方向(横立て標準/ET5)

※1 ケーブルペアが膨らむ可能性があるため、スペースの確保をお願いします。
(注) ケーブルジョイントコネクタには、モーターケーブルおよびエンコーダケーブルを接続します。
ケーブルの詳細は3-718ページをご参照ください。
(注) 原点復帰を行った場合はスライダーがM.E.まで移動しますので周回物との干渉にご注意ください。



■ストローク別寸法

Table with 19 columns (stroke lengths) and 10 rows (dimensions L, B, F, G, H, J, R, S, W, X, Y).

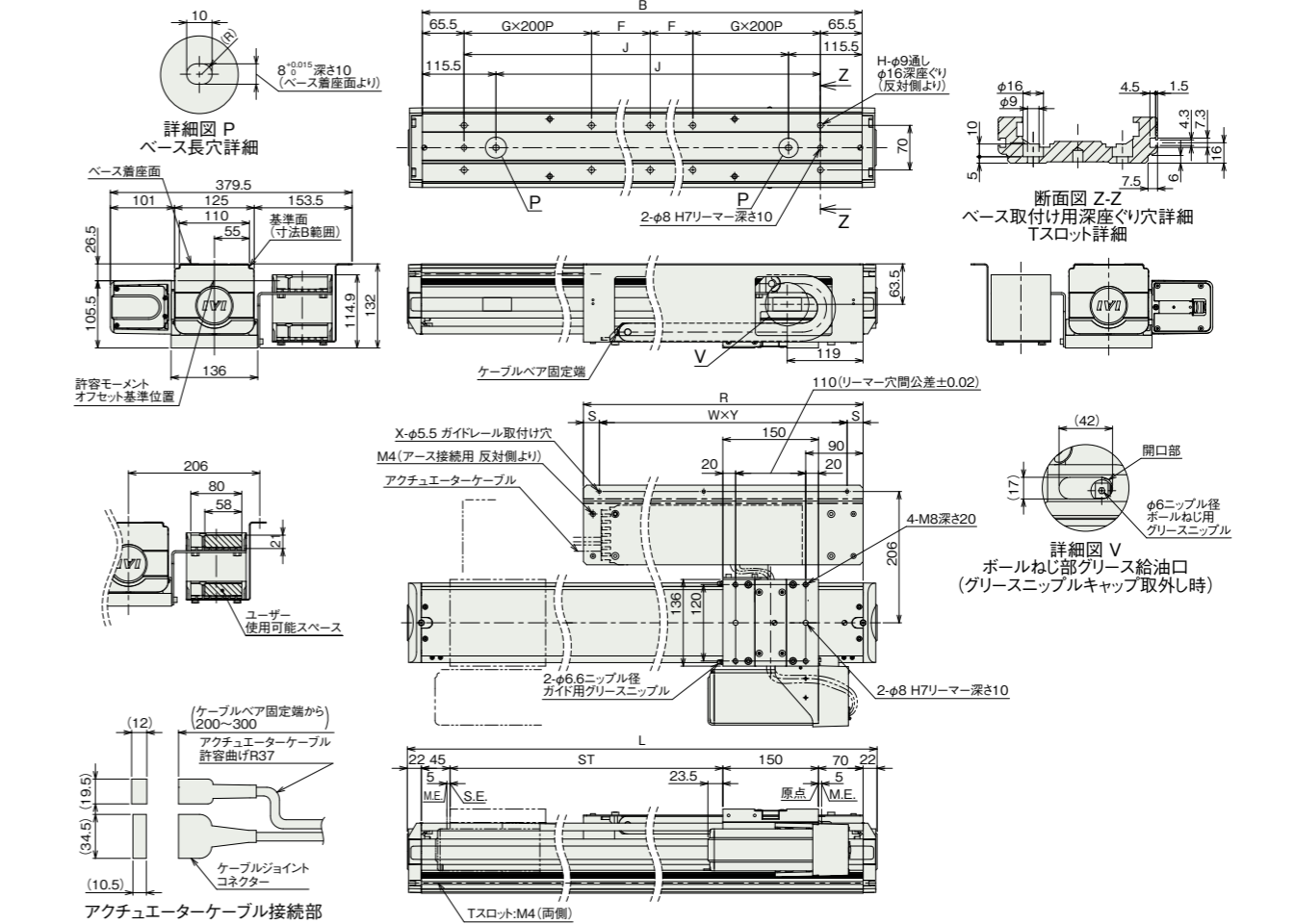
■ストローク別質量

Table with 19 columns (stroke lengths) and 2 rows (mass in kg).

ST: ストローク
M.E.: メカニカルエンド
S.E.: ストロークエンド

■NSA-MXMS 拡張ケーブルペア取付方向(天吊り標準/ET7)

(注) ケーブルジョイントコネクタには、モーターケーブルおよびエンコーダケーブルを接続します。
ケーブルの詳細は3-718ページをご参照ください。
(注) 原点復帰を行った場合はスライダーがM.E.まで移動しますので周回物との干渉にご注意ください。



■ストローク別寸法

Table with 19 columns (stroke lengths) and 10 rows (dimensions L, B, F, G, H, J, R, S, W, X, Y).

■ストローク別質量

Table with 19 columns (stroke lengths) and 2 rows (mass in kg).

■適用コントローラー

本ページのアクチュエーターは下記のコントローラーで動作が可能です。ご使用になる用途に応じたタイプをご選択ください。

Table for controller compatibility with columns for name, appearance, max connections, power voltage, control method (positional, network), max position points, standard price, and reference page.

(注) DV, CCなどのネットワーク略称記号については、8-15ページをご確認ください。
(注) SCON2のML3とECは、コントローラー型式の機能オプションなしの場合はリモートI/O仕様となり、機能オプションに[IM]が選択された場合はモーションネットワーク仕様となります。