

RCA-RA3C

本体径
φ30mm
24V
ACサーボ
モーター

■型式項目

RCA - RA3C - I - 20

シリーズ	タイプ	エンコーダ種類 I インクリメンタル	モーター種類 20 サーボモーター 20W	リード 10 10mm 5 5mm 2.5 2.5mm	ストローク 50 ? 50mm 200 ? 200mm (50mmごと)	適応コントローラ A3 ACON-CYB/PLB/POB A5 ACON-CB/CGB A6 RCON RSEL	ケーブル長 N 無し P 1m S 3m M 5m X□□ 長さ指定	オプション 下記オプション 価格表参照
------	-----	------------------------	-----------------------------	--------------------------------------	---	---	---	---------------------------



省電力対応 **高加減速対応**

(注) リード2.5は除く

選定上の注意

- 可搬質量は標準仕様/省電力対応が0.3G(リード2.5は0.2G)、高加減速対応が1G(リード2.5は除く)で動作させた時の値です。(加減速度を落としても最大可搬質量は「メインスペック」の数値が上限となります)
- 動作条件(搬送質量、加減速度など)によって、使用可能なデューティ比の目安は変化します。詳細は1-328ページをご確認ください。
- 水平可搬質量は外付けガイドを併用し、ロッドに進行方向以外からの外力がかからない場合の数値です。
- 簡易アプソで用いられる場合も型式項目のエンコーダ種類欄は「I」になります。
- 取付け姿勢によっては注意が必要です。詳細は1-307ページをご確認ください。
- RCON/RSEL接続時は、変換ユニットおよび接続ケーブルが別途必要になります。詳細は8-101ページをご確認ください。

ストローク別価格表(標準価格)

ストローク (mm)	標準価格
50	-
100	-
150	-
200	-

オプション価格表(標準価格)

名称	オプション記号	参照頁	標準価格
ブレーキ	B	4-583	-
フット金具	FT	4-588	-
フランジ金具(前)	FL	4-585	-
フランジ金具(後)	FLR	4-587	-
指定グリース塗布仕様	G1/G3/G4	4-591	-
高加減速対応(注1、3)	HA	4-591	-
原点確認センサー(注2)	HS	4-591	-
省電力対応(注3)	LA	4-592	-
ナックルジョイント	NJ	4-594	-
原点逆仕様	NM	4-595	-
トラニオン金具(前)	TRF	4-599	-
トラニオン金具(後)	TRR	4-599	-

(注1) リード2.5は使用できません。
(注2) 原点逆仕様では使用できません。
(注3) 高加減速対応と省電力対応の併用はできません。

ケーブル長価格表(標準価格)

種類	ケーブル記号	A3	A5	A6
標準タイプ	P(1m)	-	-	-
	S(3m)	-	-	-
	M(5m)	-	-	-
長さ指定	X06(6m) ~ X10(10m)	-	-	-
	X11(11m) ~ X15(15m)	-	-	-
	X16(16m) ~ X20(20m)	-	-	-

(注) ロボットケーブルです。

メインスペック

項目	内容				
モーター出力(W)	20				
リード	ボールねじリード(mm)	10	5	2.5	
	可搬質量	最大可搬質量(kg)	4	9	18
	最高速度(mm/s)	500	250	125	
	速度/加減速度	定格加減速度(G)	0.3	0.3	0.2
水平	可搬質量	最大可搬質量(kg)	1.5	3	6.5
	最高速度(mm/s)	500	250	125	
	速度/加減速度	定格加減速度(G)	0.3	0.3	0.2
	最高加減速度(G)	0.3	0.3	0.2	
垂直	可搬質量	最大可搬質量(kg)	1.5	3	6.5
	速度/加減速度	定格加減速度(G)	0.3	0.3	0.2
推力	定格推力(N)	36.2	72.4	144.8	
	ブレーキ仕様	無励磁作動電磁ブレーキ			
ブレーキ	ブレーキ保持力(kgf)	1.5	3	6.5	
	最小ストローク(mm)	50	50	50	
ストローク	最大ストローク(mm)	200	200	200	
	ストロークピッチ(mm)	50	50	50	

項目	内容
駆動方式	ボールねじ φ8mm 転造C10
繰返し位置決め精度	±0.02mm
ロストモーション	0.1mm以下
ロッド	φ16mm 材質:鉄 硬質クロムめっき処理
ロッド不回転精度(注4)	±1.0度
使用周囲温度・湿度	0~40℃、85%RH以下(結露なきこと)
保護等級	IP30
耐振動・耐衝撃	4.9m/s ²
海外対応規格	CEマーク、RoHS指令
モーター種類	ACサーボモーター
エンコーダ種類	インクリメンタル
エンコーダパルス数	800 pulse/rev
納期	ホームページ[納期照会]に記載

(注4) ロッド先端が最も本体に格納された状態で、ロッド先端静的許容トルクをかけた時のロッド先端変位角(初期値目安)です。

ストロークと最高速度

リード	ストローク	
	50~200 (50mmごと)	(単位はmm/s)
10	500	
5	250	
2.5	125	

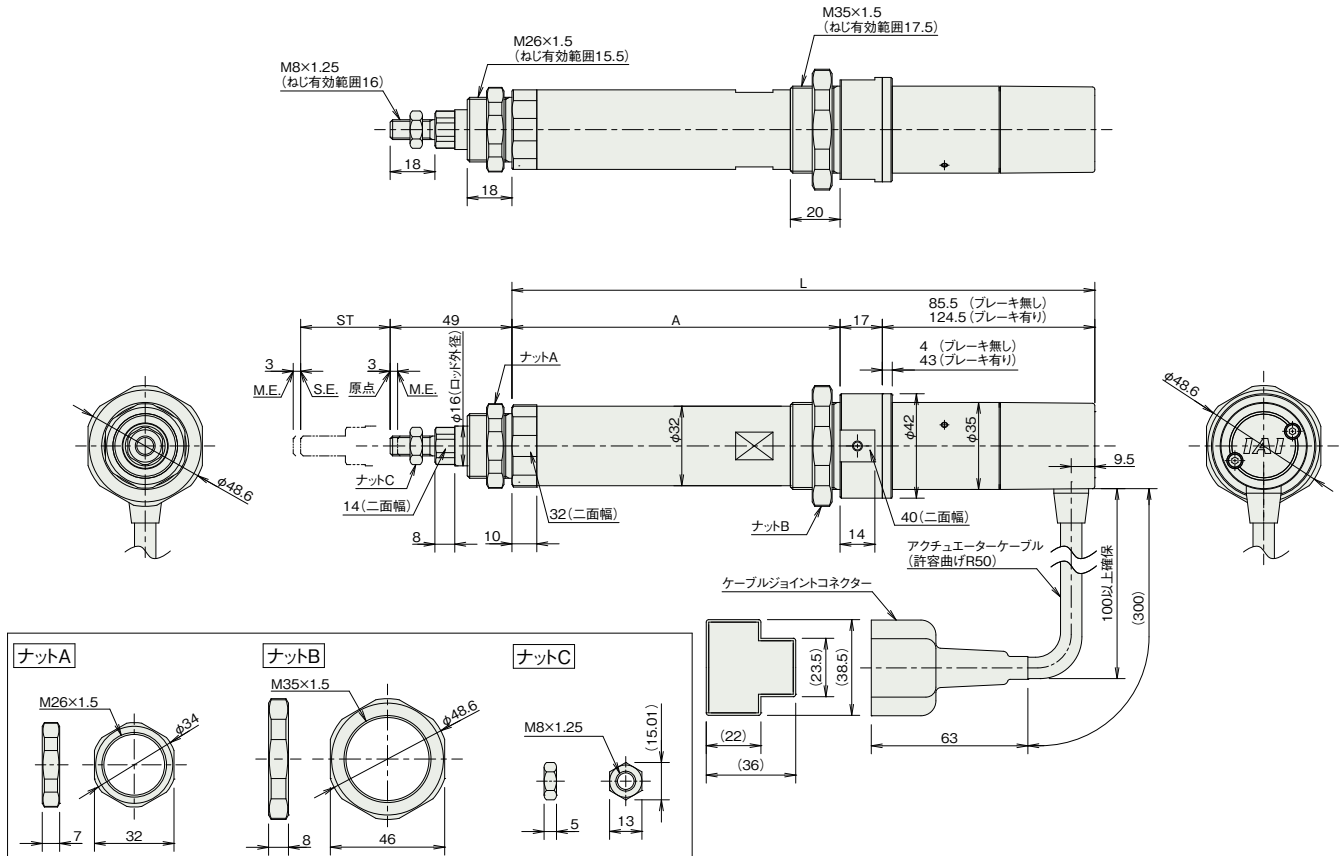
オフボードチューニング時の可搬質量および加減速度

可搬質量の単位はkgです。空欄は動作不可となります。

リード	0.1G	0.2G	0.3G	0.4G	0.5G	0.6G	0.7G	0.8G	0.9G	加減速度別可搬質量(kg)										最高速度(mm/s)				
										1.0G	1.1G	1.2G	1.3G	1.4G	1.5G	1.6G	1.7G	1.8G	1.9G	2.0G	標準	チューニング後		
水平	10	5.2	4.8	4	3.4	2.9	2.4	2	1.7	1.5	1.4	1.3	1.2	1.1	1.05	1							500	500
	5	12	11	9	6.5	4.5	3.5	2.8	2.3	2.1	2												250	250
	2.5	23.5	18	9																				125
垂直	10	1.5	1.5	1.5	1.2	0.9	0.7	0.6	0.5														500	500
	5	3	3	3	2.5	2	1.7	1.5															250	250
	2.5	6.5	6.5	3.5																			125	125

(注) ケーブルジョイントコネクタには、モーター・エンコーダケーブルを接続します。ケーブルの詳細は4-605ページをご参照ください。
 (注) 原点復帰時はロッドがM.E.まで移動しますので、周囲物との干渉にご注意ください。
 (注) 二面幅の面の向きは製品により異なります。また、二面幅の向きは変更できません。
 (注) ロッドにはロッドの進行方向以外からの外力をかけないでください。ロッドに対して直角方向や回転方向の力がかかるとまわり止りが破損する場合があります。

ST: ストローク
 M.E.: メカニカルエンド
 S.E.: ストロークエンド



■ストローク別寸法

L	ストローク	50	100	150	200
	ブレーキ無し	234.5	284.5	334.5	384.5
ブレーキ有り	273.5	323.5	373.5	423.5	
A		132	182	232	282

■ストローク別質量

質量 (kg)	ストローク	50	100	150	200
	ブレーキ無し	0.7	0.8	0.9	1.0
ブレーキ有り	0.9	1.0	1.1	1.2	

■適応コントローラー

本ページのアクチュエーターは下記のコントローラーで動作が可能です。ご使用になる用途に応じたタイプをご選択ください。

名称	外観	最大接続可能軸数	電源電圧	制御方法													最大位置決め点数	標準価格	参照ページ	
				ポジショナー	パルス列	プログラム	ネットワーク ※選択													
				DV	CC	CIE	PR	CN	ML	ML3	EC	EP	PRT	SSN	ECM					
ACON-CB/CGB		1	DC24V	● ※選択	● ※選択	-	●	●	●	●	●	●	●	●	●	●	●	512 (ネットワーク仕様は768)	-	8-233
ACON-CYB/PLB/POB		1		● ※選択	● ※選択	-	-	-	-	-	-	-	-	-	-	-	-	64	-	8-247
RCON		16 (ML3,SSN,ECMは8)		-	-	-	●	●	●	-	-	●	●	●	●	●	●	128 (ML3,SSN,ECMはポジションデータなし)	-	8-57
RSEL		8		-	-	●	●	●	●	-	-	●	●	●	-	-	-	36000	-	8-105

(注) DV, CCなどのネットワーク略称記号については、8-15ページをご確認ください。