

RCA-RA3D

モーター
ストレート
本体径
φ30mm
24V
ACサーボ
モーター

型式項目

RCA - RA3D - I - 20

シリーズ	タイプ	エンコーダ種類	モーター種類	リード	ストローク	適応コントローラ	ケーブル長	オプション
I		II インクリメンタル	20 サーボモーター 20W	10 10mm 5 5mm 2.5 2.5mm	50 50mm 200 200mm (50mmピッチ毎設定)	A1 ASEL A3 ACON-CYB/PLB/POB MCON A5 ACON-CB/CGB A6 RCON	N 無し P 1m S 3m M 5m X 長さ指定 R ロボットケーブル	下記オプション 価格表参照



省電力対応



- POINT**
選定上の注意
- 可搬質量は加速度 0.3G (リード 2.5 は 0.2G) で動作させた時の値で、加速度の上限となります。
 - 動作条件 (搬送質量、加減速度等) によって、使用可能なデューティの目安は変化します。詳細は 1-452ページをご確認ください。
 - 水平可搬質量は外付けガイドを併用しロッドに進行方向以外からの外力がかからない場合の数値です。
 - モータービルドイン仕様にはブレーキの設定がありませんのでご注意ください。
 - 簡易アプンで使用される場合も型式項目のエンコーダ種類欄は「I」になります。
 - 取付姿勢によっては注意が必要です。詳細は 1-361ページをご確認ください。
 - RCON接続時は、変換ユニットもしくは変換ケーブルが必要になります。詳細は 7-41ページをご確認ください。

アクチュエータースペック

リードと可搬質量

型式	モーター出力 (W)	リード (mm)	最大可搬質量 水平 (kg)	最大可搬質量 垂直 (kg)	定格推力 (N)	ストローク (mm)
RCA-RA3D-I-20-10-①-②-③-④	20	10	4.0	1.5	36.2	50~200 (50mm毎)
RCA-RA3D-I-20-5-①-②-③-④		5	9.0	3.0	72.4	
RCA-RA3D-I-20-2.5-①-②-③-④		2.5	18.0	6.5	144.8	

記号説明 ① ストローク ② 適応コントローラ ③ ケーブル長 ④ オプション

ストロークと最高速度

ストローク	最高速度 (mm/s)
50~200 (50mm毎)	500
10	500
5	250
2.5	125

(単位はmm/s)

ストローク別価格表 (標準価格)

ストローク (mm)	標準価格
50	—
100	—
150	—
200	—

オプション価格表 (標準価格)

名称	オプション記号	参照頁	標準価格
フット金具	FT	3-556	—
フランジ金具 (前)	FL	3-553	—
フランジ金具 (後)	FLR	3-556	—
指定グリース塗布仕様	G1/G3/G4	3-561	—
原点確認センサー (注1)	HS	3-561	—
省電力対応	LA	3-562	—
ナックルジョイント	NJ	3-565	—
原点逆仕様	NM	3-567	—
トラニオン金具 (前)	TRF	3-571	—
トラニオン金具 (後)	TRR	3-571	—

(注1) 原点逆仕様では使用できません。

ケーブル長価格表 (標準価格)

種類	ケーブル記号	A1	A3	A5	A6
標準タイプ	P (1m)	—	—	—	—
	S (3m)	—	—	—	—
	M (5m)	—	—	—	—
	X06 (6m) ~ X10 (10m)	—	—	—	—
長さ指定	X11 (11m) ~ X15 (15m)	—	—	—	—
	X16 (16m) ~ X20 (20m)	—	—	—	—
	R01 (1m) ~ R03 (3m)	—	—	—	—
ロボットケーブル	R04 (4m) ~ R05 (5m)	—	—	—	—
	R06 (6m) ~ R10 (10m)	—	—	—	—
	R11 (11m) ~ R15 (15m)	—	—	—	—
	R16 (16m) ~ R20 (20m)	—	—	—	—

(注) A3、A5、A6はロボットケーブルです。

アクチュエーター仕様

項目	内容
駆動方式	ボールねじ φ8mm 転造C10
繰返し位置決め精度	±0.02mm
ロストモーション	0.1mm以下
ロッド径	φ16mm
ロッド不回転精度	±1.0度
使用周囲温度・湿度	0~40℃、85%RH以下 (結露無きこと)

寸法図

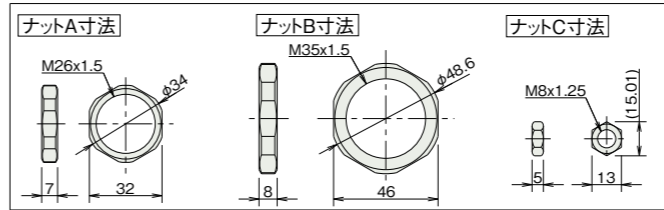
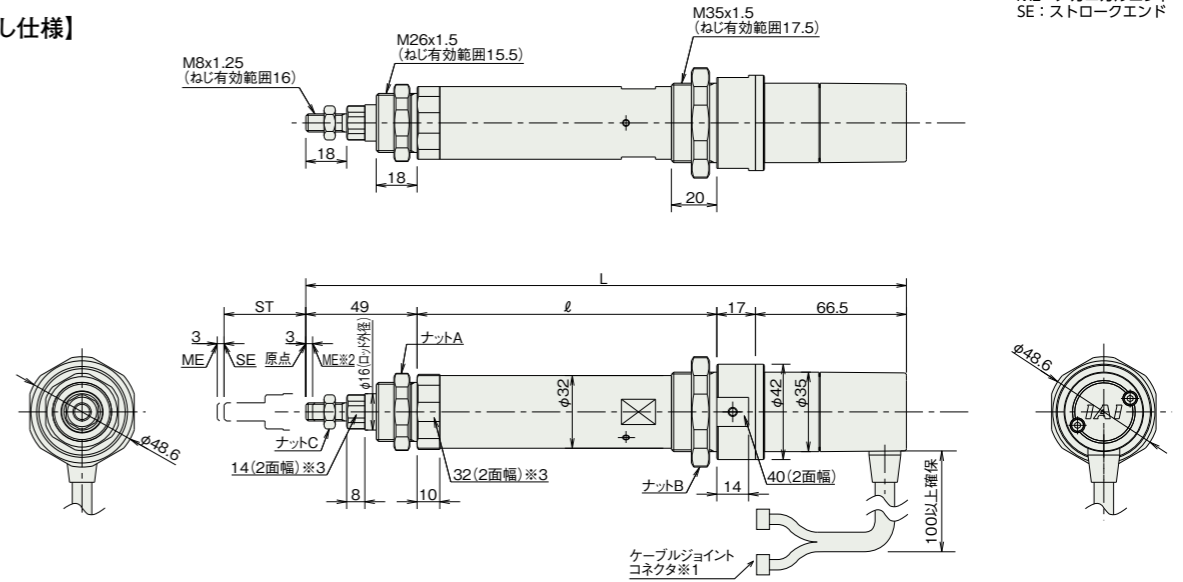
- ※1 モーター・エンコーダケーブルを接続します。ケーブルの詳細は1-255ページをご参照ください。
- ※2 原点復帰を行った場合はロッドがMEまで移動しますので周囲物との干渉にご注意ください。
- ※3 二面幅の向きは製品によって異なります。
- (注) ロッドにはロッドの進行方向以外からの外力をかけないでください。ロッドに対して直角方向や回転方向の力がかかるとまわり止めが破損する場合があります。
- (注) RCA-RA3Dタイプにはブレーキの設定がありません。

CAD図面がホームページよりダウンロード出来ます。
www.iai-robot.co.jp

2次元
CAD

ST: ストローク
ME: メカニカルエンド
SE: ストロークエンド

【ブレーキ無し仕様】



ストローク別寸法・質量 RCA-RA3D (ブレーキ無し)

ストローク	50	100	150	200
L	264.5	314.5	364.5	414.5
φ	132	182	232	282
質量 (kg)	0.7	0.8	0.9	1.0

適応コントローラ

本ページのアクチュエーターは下記のコントローラで動作が可能です。ご使用になる用途に応じたタイプをご確認ください。

名称	外觀	最大接続可能軸数	電源電圧	制御方法												最大位置決め点数 (ネットワーク仕様は768)	標準価格	参照ページ			
				ボジショナー	パルス列	プログラム	DV	CC	CIE	PR	CN	ML	ML3	EC	EP				PRT	SSN	ECM
ACON-CB/CGB		1	DC24V	●	●	—	●	●	●	●	●	●	●	●	●	—	—	512	—	7-121	
ACON-CYB/PLB/POB		1		●	●	—	—	—	—	—	—	—	—	—	—	—	—	64	—	7-133	
ASEL-CS		2		●	—	●	●	—	●	—	—	—	—	—	—	—	—	1500	—	7-221	
MCON-C/CG		8		—	—	—	●	●	●	●	●	—	●	●	●	●	●	—	256	—	7-73
MCON-LC/LCG		6		—	—	●	●	—	●	●	—	—	●	●	●	—	—	256	—	7-73	
RCON		16	—	—	—	●	●	—	—	—	—	●	●	—	—	—	128	—	7-41		

(注) DV、CCなどのネットワーク略称記号については、7-15ページをご確認ください。