

RCA-RA4R

本体径
φ40mm
24V
ACサーボ
モーター

型式項目

RCA - RA4R - [] - [] - [] - [] - [] - []

シリーズ	タイプ	エンコーダ種類	モーター種類	リード	ストローク	適応コントローラ	ケーブル長	オプション
I	インクリメンタル	A	20 サーマモーター 20W	12 12mm 6 6mm 3 3mm	50 50mm ? ? 300 300mm (50mmごと)	A3 ACON-CYB/PLB/POB A5 ACON-CB/CGB A6 RCON RSEL	N 無し P 1m S 3m M 5m X [] 長さ指定	下記オプション 価格表参照



CE RoHS 10

水平 垂直 横立て 天吊り

省電力対応

- 選定上の注意**
- 可搬質量は加速度 0.3G (リード 3 は 0.2G) で動作させた時の値で、加速度は上限となります。
 - 動作条件 (搬送質量、加減速度など) によって、使用可能なデューティ比の目安は変化します。詳細は 1-328 ページをご確認ください。
 - 水平可搬質量は外付けガイドを併用し、ロッドに進行方向以外からの外力がかからない場合の数値です。
 - 型式項目のエンコーダ種類欄が「A」(アブソリュート) の場合は、使用可能な適応コントローラは ACON-CB/CGB、ASEL のみとなります。簡易アブソで使用の場合は「I」(インクリメンタル) となります。
 - 取付け姿勢によっては注意が必要です。詳細は 1-307 ページをご参照ください。
 - RCON/RSEL 接続時は、変換ユニットおよび接続ケーブルが別途必要になります。詳細は 8-101 ページをご参照ください。

エンコーダ種類/ストローク別価格表 (標準価格)

ストローク (mm)	標準価格			
	インクリメンタル		アブソリュート	
	20W	30W	20W	30W
50	-	-	-	-
100	-	-	-	-
150	-	-	-	-
200	-	-	-	-
250	-	-	-	-
300	-	-	-	-

ケーブル長価格表 (標準価格)

種類	ケーブル記号	A3	A5	A6
標準タイプ	P(1m)	-	-	-
	S(3m)	-	-	-
	M(5m)	-	-	-
長さ指定	X06(6m) ~ X10(10m)	-	-	-
	X11(11m) ~ X15(15m)	-	-	-
	X16(16m) ~ X20(20m)	-	-	-

(注) ロボットケーブルです。

オプション価格表 (標準価格)

名称	オプション記号	参照頁	標準価格
ブレーキ	B	4-583	-
フット金具	FT	4-588	-
フランジ金具(前)	FL	4-585	-
フランジ金具(後)	FLR	4-587	-
指定グリース塗布仕様	G1/G3/G4	4-591	-
原点確認センサー(注1)	HS	4-591	-
省電力対応	LA	4-592	-
ナックルジョイント	NJ	4-594	-
原点逆仕様	NM	4-595	-
クレビス金具	QR	4-597	-
背面取付用プレート	RP	4-598	-
トラニオン金具(前)	TRF	4-599	-

(注1) 原点逆仕様では使用できません。

メインスペック

項目	内容						
モーター出力(W)	20			30			
リード	ボールねじリード(mm)	12	6	3	12	6	3
水平	可搬質量	3	6	12	4	9	18
	最高速度(mm/s)	600	300	150	600	300	150
	定格加減速度(G)	0.3	0.3	0.2	0.3	0.3	0.2
	最高加減速度(G)	0.3	0.3	0.2	0.3	0.3	0.2
垂直	可搬質量	1	2	4	1.5	3	6.5
	最高速度(mm/s)	600	300	150	600	300	150
	定格加減速度(G)	0.3	0.3	0.2	0.3	0.3	0.2
	最高加減速度(G)	0.3	0.3	0.2	0.3	0.3	0.2
推力	定格推力(N)	18.9	37.7	75.4	28.3	56.6	113.1
ブレーキ	ブレーキ仕様	無励磁作動電磁ブレーキ					
	ブレーキ保持力(kgf)	1	2	4	1.5	3	6.5
ストローク	最小ストローク(mm)	50	50	50	50	50	50
	最大ストローク(mm)	300	300	300	300	300	300
	ストロークピッチ(mm)	50	50	50	50	50	50

項目	内容
駆動方式	ボールねじ φ10mm 転造C10
繰返し位置決め精度	±0.02mm
ロストモーション	0.1mm以下
ロッド	φ20mm 材質: 鉄 硬質クロムめっき処理
ロッド不回転精度(注2)	±1.0度
使用周囲温度・湿度	0~40℃、85%RH以下(結露なきこと)
保護等級	IP30
耐振動・耐衝撃	4.9m/s ²
海外対応規格	CEマーク、RoHS指令
モーター種類	ACサーボモーター
エンコーダ種類	インクリメンタル/アブソリュート
エンコーダパルス数	インクリメンタル: 800 pulse/rev アブソリュート: 16384 pulse/rev
納期	ホームページ[納期照会]に記載

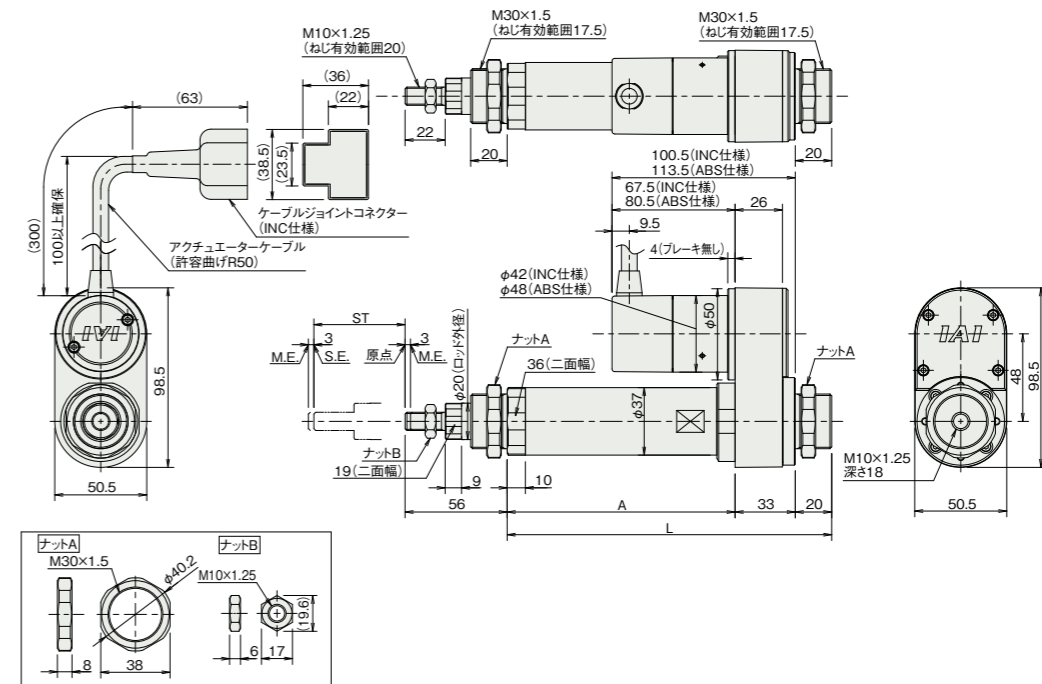
(注2) ロッド先端が最も本体に格納された状態で、ロッド先端静的許容トルクをかけた時のロッド先端変位角(初期値目安)です。

ストロークと最高速度

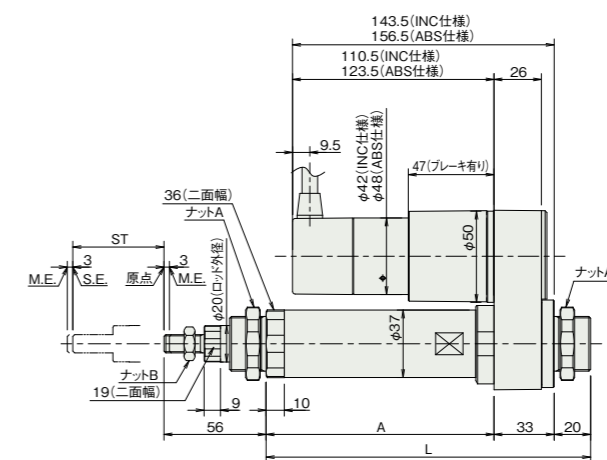
リード	ストローク	最高速度
	50~300 (50mmごと)	
12		600
6		300
3		150

(単位はmm/s)

寸法図



ブレーキ有り(20W)



ストローク別寸法

ストローク	50	100	150	200	250	300
L	178	228	278	328	378	428
A	125	175	225	275	325	375

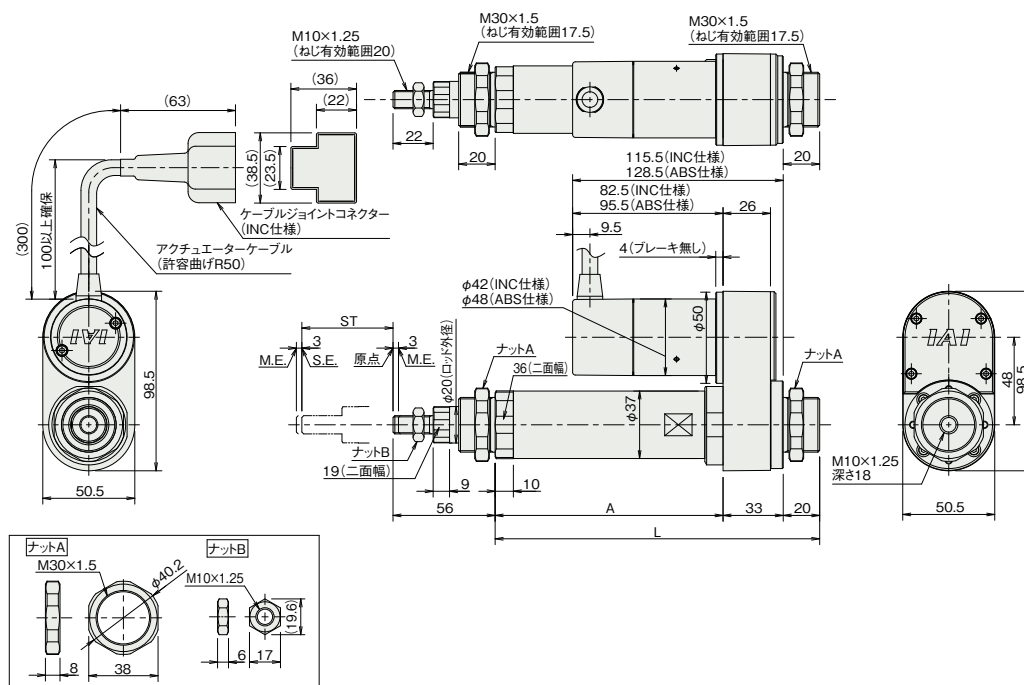
ストローク別質量

ストローク	50	100	150	200	250	300
質量(kg)	ブレーキ無し	1.2	1.4	1.5	1.7	2.0
	ブレーキ有り	1.4	1.6	1.7	1.9	2.2

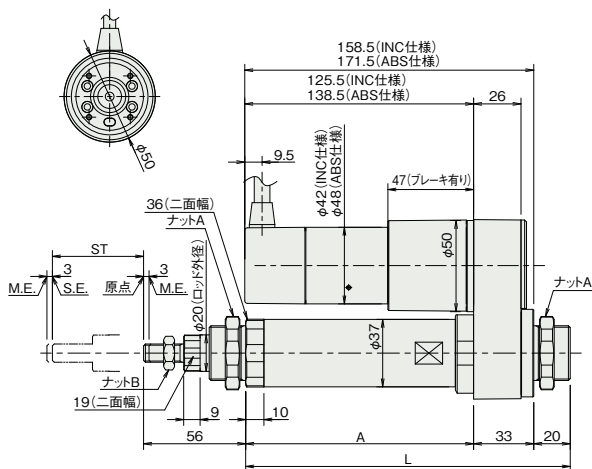
■ブレーキ無し (30W)

(注) ケーブルジョイントコネクタには、モーター・エンコーダケーブルを接続します。ケーブルの詳細は4-605ページをご参照ください。
 (注) 原点復帰時はロッドがM.E.まで移動しますので、周囲物との干渉にご注意ください。
 (注) 二面幅の面の向きは製品により異なります。また、二面幅の向きは変更できません。
 (注) ロッドにはロッドの進行方向以外からの外力をかけないでください。ロッドに対して直角方向や回転方向の力がかかるとまわり止めが破損する場合があります。

ST: ストローク
 M.E.: メカニカルエンド
 S.E.: ストロークエンド



■ブレーキ有り (30W)



■ストローク別寸法

ストローク	50	100	150	200	250	300
L	178	228	278	328	378	428
A	125	175	225	275	325	375

■ストローク別質量

ストローク	50	100	150	200	250	300
質量 (kg)	ブレーキ無し	1.2	1.4	1.5	1.7	2.0
	ブレーキ有り	1.4	1.6	1.7	1.9	2.2

■適応コントローラー

本ページのアクチュエーターは下記のコントローラーで動作が可能です。ご使用になる用途に応じたタイプをご選択ください。

名称	外観	最大接続可能軸数	電源電圧	制御方法														最大位置決め点数	標準価格	参照ページ
				ポジショナー	パルス列	プログラム	ネットワーク ※選択													
				DV	CC	CIE	PR	CN	ML	ML3	EC	EP	PRT	SSN	ECM					
ACON-CB/CGB		1	DC24V	●	●	-	●	●	●	●	●	●	●	●	-	512 (ネットワーク仕様は768)	-	8-233		
ACON-CYB/PLB/POB		1		●	●	-	-	-	-	-	-	-	-	-	-	64	-	8-247		
RCON		16 (ML3,SSN,ECMは8)		-	-	-	●	●	●	●	●	●	●	●	●	128 (ML3,SSN,ECMはポジションデータなし)	-	8-57		
RSEL		8		-	-	●	●	●	●	-	-	●	●	●	-	36000	-	8-105		

(注) DV, CCなどのネットワーク略称記号については、8-15ページをご確認ください。
 (注) アブソリュートのアクチュエーターは、RCON-ACに接続できません。