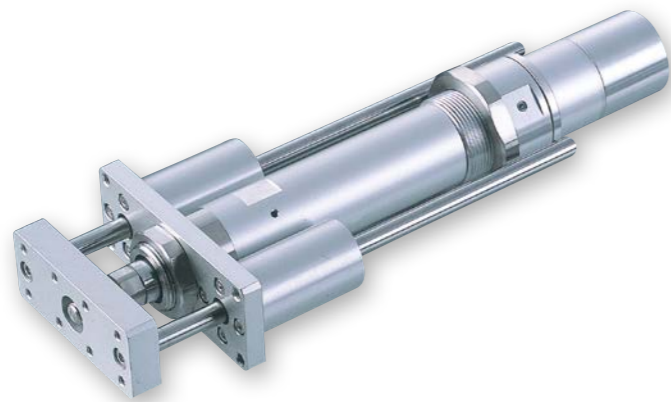


# RCA-RGD3D

ダブルガイド付  
モーターストレート  
本体径  $\phi 30$  mm  
24V ACサーボモーター

型式項目		RCA - RGD3D - I - 20	
シリーズ	タイプ	エンコーダ種類 I1 インクリメンタル	モーター種類 20 サーボモーター 20W
リード	ストローク	適応コントローラ	ケーブル長
10 10mm 5 5mm 2.5 2.5mm	50 50mm 100 100mm 200 200mm (50mmピッチ毎設定)	A1 ASEL A3 ACON-CYB/PLB/POB MCON A5 ACON-CB/CGB A6 RCON	N 無し P 1m S 3m M 5m X 長さ指定 R ロボットケーブル
		オプション 下記オプション 価格表参照	



省電力対応

- POINT**  
選定上の注意
- 可搬質量は加速度 0.3G (リード 2.5 は 0.2G) で動作させた時の値で、加速度の上限となります。
  - 動作条件 (搬送質量、加減速度等) によって、使用可能なデューティの目安は変化します。詳細は 1-452 ページをご確認ください。
  - 水平可搬質量は外付けガイドを併用した場合の数値です。付属のガイド単体で使用可能な質量は 1-456 ページをご参照ください。
  - 簡易アプンで使用される場合も型式項目のエンコーダ種類欄は「I1」になります。
  - 取付姿勢によっては注意が必要です。詳細は 1-361 ページをご確認ください。
  - RCON 接続時は、変換ユニットもしくは変換ケーブルが必要になります。詳細は 7-41 ページをご確認ください。

## アクチュエータースペック

### リードと可搬質量

型式	モーター出力 (W)	リード (mm)	最大可搬質量 水平 (kg)	最大可搬質量 垂直 (kg)	定格推力 (N)	ストローク (mm)
RCA-RGD3D-I-20-10-①-②-③-④	20	10	4	1.2	36.2	50~200 (50mm毎)
RCA-RGD3D-I-20-5-①-②-③-④		5	9	2.7	72.4	
RCA-RGD3D-I-20-2.5-①-②-③-④		2.5	18	6.2	144.8	

記号説明 ① ストローク ② 適応コントローラ ③ ケーブル長 ④ オプション

### ストロークと最高速度

ストローク	最高速度
50~200 (50mm毎)	500
10	500
5	250
2.5	125

(単位はmm/s)

### ストローク別価格表 (標準価格)

ストローク (mm)	標準価格
50	-
100	-
150	-
200	-

### オプション価格表 (標準価格)

名称	オプション記号	参照頁	標準価格
フート金具	FT	3-556	-
指定グリース塗布仕様	G1/G3/G4	3-561	-
原点確認センサー (注1)	HS	3-561	-
省電力対応	LA	3-562	-
原点逆仕様	NM	3-567	-
トラネオン金具 (後)	TRR	3-571	-

(注1) 原点逆仕様では使用できません。

### ケーブル長価格表 (標準価格)

種類	ケーブル記号	A1	A3	A5	A6
標準タイプ	P (1m)	-	-	-	-
	S (3m)	-	-	-	-
	M (5m)	-	-	-	-
長さ指定	X06 (6m) ~ X10 (10m)	-	-	-	-
	X11 (11m) ~ X15 (15m)	-	-	-	-
	X16 (16m) ~ X20 (20m)	-	-	-	-
	R01 (1m) ~ R03 (3m)	-	-	-	-
ロボットケーブル	R04 (4m) ~ R05 (5m)	-	-	-	-
	R06 (6m) ~ R10 (10m)	-	-	-	-
	R11 (11m) ~ R15 (15m)	-	-	-	-
	R16 (16m) ~ R20 (20m)	-	-	-	-

(注) A3、A5、A6はロボットケーブルです。

### アクチュエーター仕様

項目	内容
駆動方式	ボールねじ $\phi 8$ mm 転造C10
繰返し位置決め精度	$\pm 0.02$ mm
ロストモーション	0.1mm以下
ロッド径	$\phi 16$ mm
ロッド不回転精度	$\pm 0.05$ 度
使用周囲温度・湿度	0~40℃、85%RH以下 (結露無きこと)

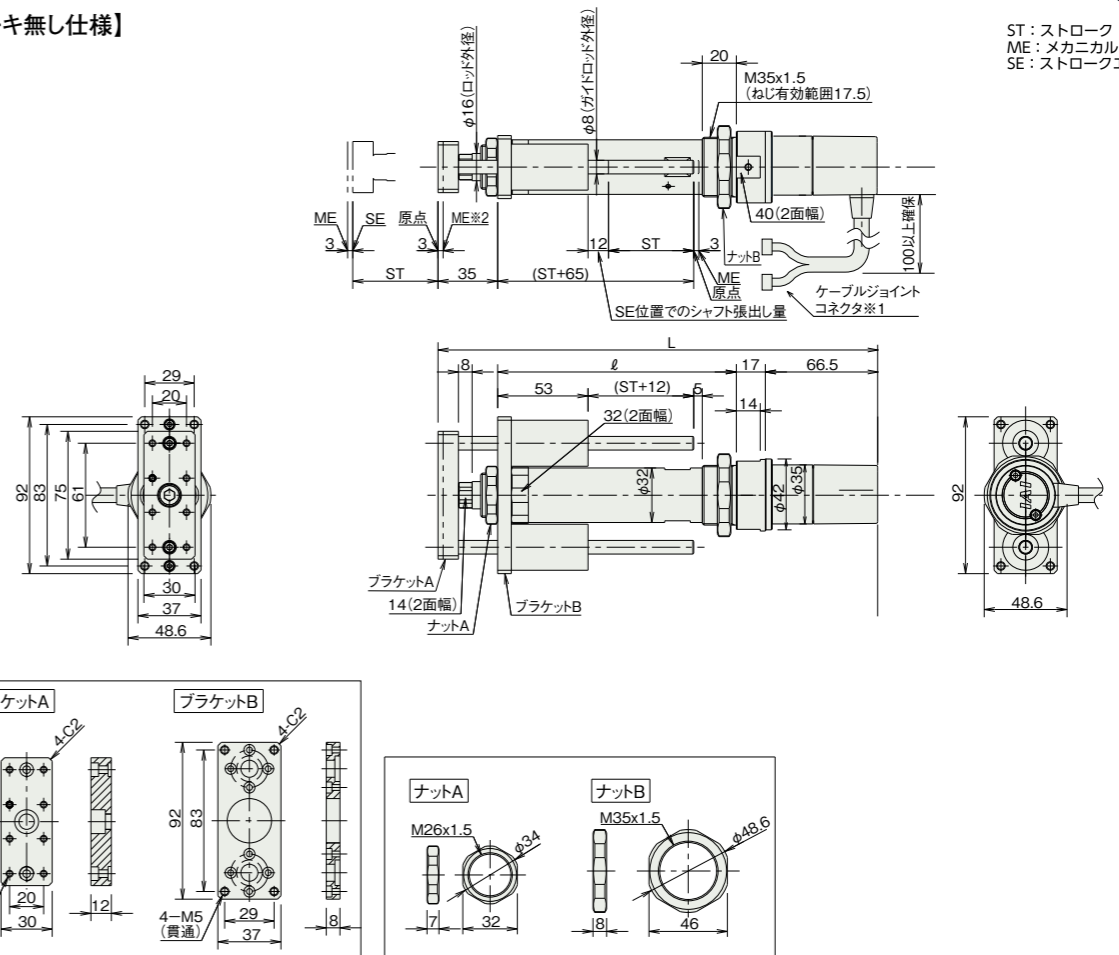
## 寸法図

※1 モーター・エンコーダケーブルを接続します。ケーブルの詳細は1-255ページをご参照ください。  
※2 原点復帰を行った場合はロッドがMEまで移動しますので周囲物との干渉にご注意ください。  
(注) RCA-RGD3Dタイプにはブレーキの設定がありません。

CAD図面がホームページよりダウンロード出来ます。  
www.iai-robot.co.jp

2次元 CAD

### 【ブレーキ無し仕様】



### ストローク別寸法・質量

ストローク	50	100	150	200
L	258.5	308.5	358.5	408.5
$\phi$	140	190	240	290
質量 (kg)	1.1	1.2	1.4	1.5

### 適応コントローラ

本ページのアクチュエーターは下記のコントローラで動作が可能です。ご使用になる用途に応じたタイプをご選択ください。

名称	外観	最大接続可能軸数	電源電圧	制御方法														最大位置決め点数 (ネットワーク仕様は768)	標準価格	参照ページ	
				ボジショナー	パルス列	プログラム	DV	CC	CIE	PR	CN	ML	ML3	EC	EP	PRT	SSN				ECM
ACON-CB/CGB		1	DC24V	●	●	-	●	●	●	●	●	●	●	●	●	●	-	-	512	-	7-121
ACON-CYB/PLB/POB		1		●	●	-	-	-	-	-	-	-	-	-	-	-	-	-	64	-	7-133
ASEL-CS		2		●	-	●	●	●	●	●	●	●	●	●	●	●	●	●	1500	-	7-221
MCON-C/CG		8		-	-	-	●	●	●	●	●	●	●	●	●	●	●	●	256	-	7-73
MCON-LC/LCG		6		-	-	●	●	●	●	●	●	●	●	●	●	●	●	●	256	-	7-73
RCON		16		-	-	-	●	●	●	●	●	●	●	●	●	●	●	●	128	-	7-41

(注) DV、CCなどのネットワーク略称記号については、7-15ページをご確認ください。