

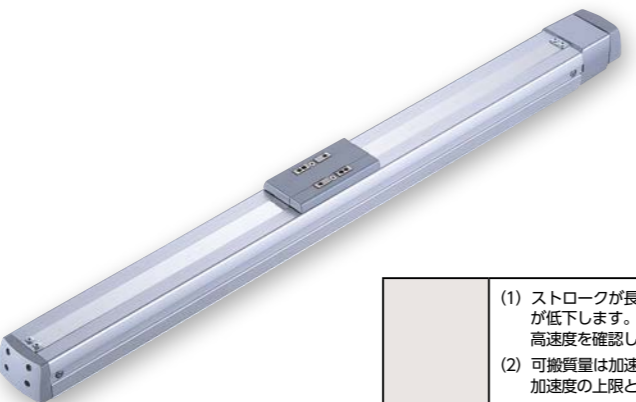
RCA-SA6D

簡易防塵 60mm 本体幅 24V ACサーボモーター

■型式項目

RCA - SA6D - 30

シリーズ	タイプ	エンコーダ種類	モーター種類	リード	ストローク	適応コントローラ	ケーブル長	オプション
1	インクリメンタル	1	30 サーマモーター 30W	12 12mm 6 6mm 3 3mm	50 ? 50mm ? 600mm (50mmピッチ毎設定)	A1 ASE A3 ACON-CYB/PLB/POB MCON A5 ACON-CB/CGB A6 RCON	N 無し P 1m S 3m M 5m X 長さ指定 R ロボットケーブル	下記オプション 価格表参照



省電力対応

- POINT**
選定上の注意
- ストロークが長くなるとボールねじの危険回転数の関係から最高速度が低下します。「ストロークと最高速度」にて希望するストロークの最高速度を確認してください。
 - 可搬質量は加速度 0.3G (リード 3 は 0.2G) で動作させた時の値で、加速度の上限となります。
 - 動作条件 (搬送質量、加減速度等) によって、使用可能なデューティの目安は変化します。詳細は 1-452 ページをご確認ください。
 - アブソリュート仕様は ACON-CB/CGB、ASEL のみ使用可能です。簡易アブソで使用の場合はインクリメンタル仕様となります。
 - 張出し負荷長の目安は、Ma・Mb・Mc 方向 220mm 以下です。張出し負荷長は 1-130 ページの図をご確認ください。
 - 取付姿勢によっては注意が必要です。詳細は 1-361 ページをご参照ください。
 - RCON 接続時は、変換ユニットもしくは変換ケーブルが必要になります。詳細は 7-41 ページをご確認ください。

アクチュエータースペック

■リードと可搬質量

型式	モーター出力 (W)	リード (mm)	最大可搬質量		定格推力 (N)	ストローク (mm)	
			水平 (kg)	垂直 (kg)			
RCA-SA6D-①-30-12-②-③-④-⑤	30	12	6	1.5	24.2	50~600 (50mm毎)	
RCA-SA6D-①-30-6-②-③-④-⑤		6	12	3			48.4
RCA-SA6D-①-30-3-②-③-④-⑤		3	18	6			96.8

記号説明 ① エンコーダ種類 ② ストローク ③ 適応コントローラ ④ ケーブル長 ⑤ オプション

■ストロークと最高速度

ストローク	50~450 (50mm毎)	500 (mm)	550 (mm)	600 (mm)
リード	12	800	760	640
6	400	380	320	270
3	200	190	160	135

(単位はmm/s)

エンコーダ種類/ストローク別価格表 (標準価格)

ストローク (mm)	標準価格	
	エンコーダ種類	アブソリュート
	インクリメンタル	A
50	-	-
100	-	-
150	-	-
200	-	-
250	-	-
300	-	-
350	-	-
400	-	-
450	-	-
500	-	-
550	-	-
600	-	-

ケーブル長価格表 (標準価格)

種類	ケーブル記号	A1	A3	A5	A6
標準タイプ	P(1m)	-	-	-	-
	S(3m)	-	-	-	-
	M(5m)	-	-	-	-
長さ指定	X06(6m)~X10(10m)	-	-	-	-
	X11(11m)~X15(15m)	-	-	-	-
	X16(16m)~X20(20m)	-	-	-	-
	R01(1m)~R03(3m)	-	-	-	-
	R04(4m)~R05(5m)	-	-	-	-
	R06(6m)~R10(10m)	-	-	-	-
ロボットケーブル	R06(6m)~R10(10m)	-	-	-	-
	R11(11m)~R15(15m)	-	-	-	-
	R16(16m)~R20(20m)	-	-	-	-

(注) A3、A5、A6はロボットケーブルです。

アクチュエータ仕様

項目	内容
駆動方式	ボールねじ φ10mm 転造C10
繰返し位置決め精度	±0.02mm
ロストモーションベース	0.1mm以下
静的許容モーメント	材質 アルミ 白色アルマイト処理
動的許容モーメント(注1)	Ma: 38.3N・m Mb: 54.7N・m Mc: 81.0N・m
使用周囲温度・湿度	0~40℃、85% RH以下(結露無きこと)

(注1) 基準定格寿命5,000kmの場合です。走行寿命は運転条件、取付け状態によって異なります。1-342ページにて走行寿命をご確認ください。

オプション価格表 (標準価格)

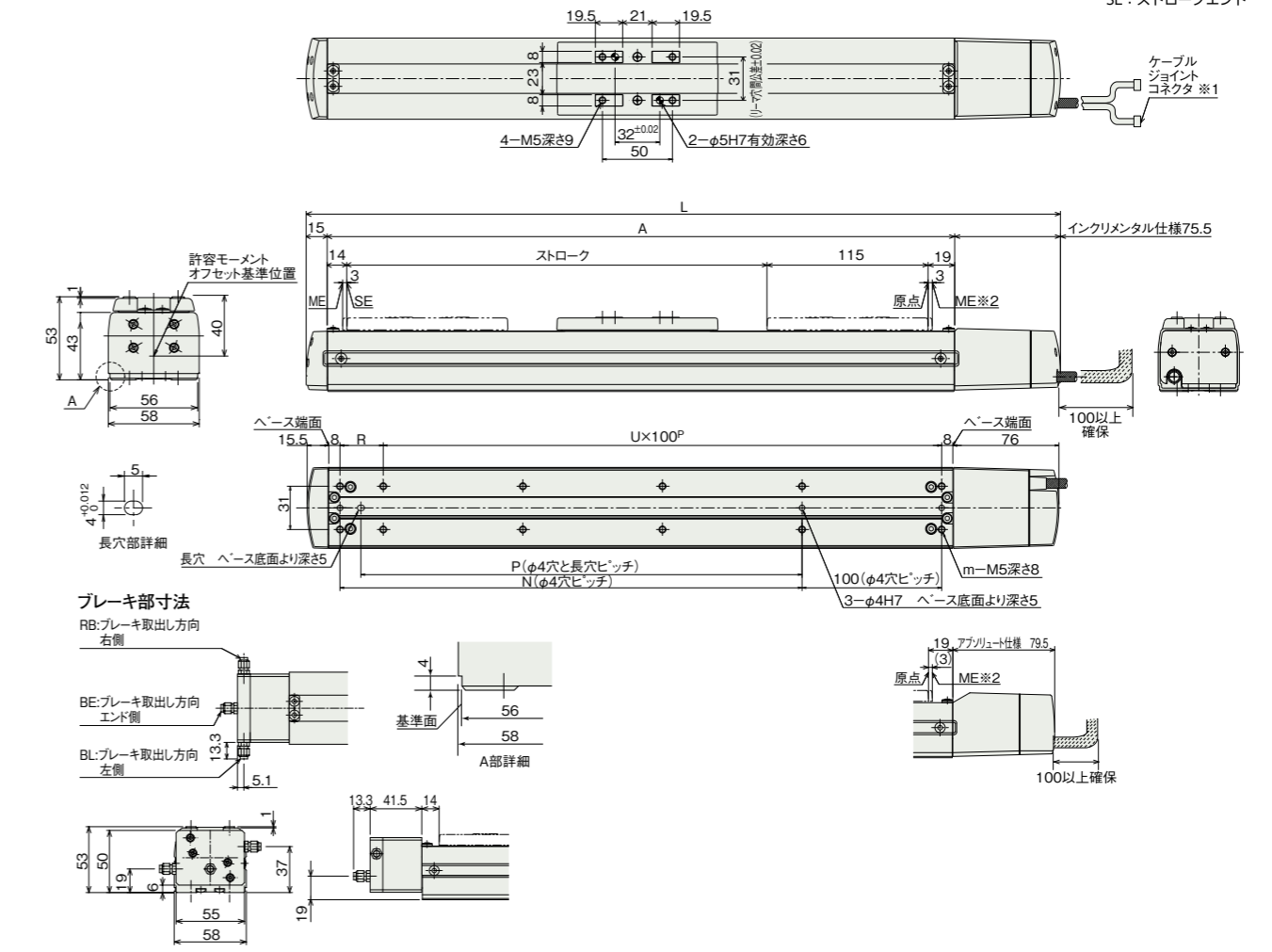
名称	オプション記号	参照頁	標準価格
ブレーキ (配線エンド側出し)	BE	2-589	-
ブレーキ (配線左側出し)	BL	2-589	-
ブレーキ (配線右側出し)	BR	2-589	-
フット金具	FT	2-590	-
指定グリース塗布仕様	G1/G3/G4	2-591	-
省電力対応	LA	2-592	-
原点逆仕様	NM	2-593	-
スライダ部ローラー仕様	SR	2-594	-

寸法図

※1 モーター・エンコーダケーブルを接続します。ケーブルの詳細は1-255ページをご参照ください。
 ※2 原点復帰を行った場合はスライダがMEまで移動しますので周囲物との干渉にご注意ください。
 (注) 原点方向を変更するには返却調整が必要ですのでご注意ください。
 (注) 原点逆仕様 (NM) の場合は反モーター側のMEから約3mm戻った位置が原点となります。
 (注) ブレーキ有りは全長 (L) が26.5mm (配線エンド側取出しは39.8mm)、質量が0.3kgアップします。

CAD図面がホームページよりダウンロード出来ます。
www.iai-robot.co.jp 2次元 CAD 3次元 CAD

ME: メカニカルエンド SE: ストロークエンド



■ストローク別寸法・質量

ストローク	50	100	150	200	250	300	350	400	450	500	550	600	
L	インクリメンタル	288.5	338.5	388.5	438.5	488.5	538.5	588.5	638.5	688.5	738.5	788.5	838.5
アブソリュート	292.5	342.5	392.5	442.5	492.5	542.5	592.5	642.5	692.5	742.5	792.5	842.5	
A	198	248	298	348	398	448	498	548	598	648	698	748	
N	81	131	181	231	281	331	381	431	481	531	581	631	
P	66	116	166	216	266	316	366	416	466	516	566	616	
R	81	31	81	31	81	31	81	31	81	31	81	31	
U	1	2	2	3	3	4	4	5	5	6	6	7	
m	6	8	8	10	10	12	12	14	14	16	16	18	
質量 (kg)	1.3	1.5	1.7	1.9	2.1	2.3	2.5	2.7	2.9	3.1	3.3	3.5	

■適応コントローラ

本ページのアクチュエータは下記のコントローラで動作が可能です。ご使用になる用途に応じたタイプをご選択ください。

名称	外観	最大接続可能軸数	電源電圧	制御方法														最大位置決め点数	標準価格	参照ページ
				ボジショナー	パルス列	プログラム	DV	CC	CIE	PR	CN	ML	ML3	EC	EP	PRT	SSN			
ACON-CB/CGB		1	DC24V	●	●	-	●	●	●	●	●	●	●	●	-	-	512 (ネットワーク仕様は768)	-	7-121	
ACON-CYB/PLB/POB		1	DC24V	●	●	-	-	-	-	-	-	-	-	-	-	-	64	-	7-133	
ASEL-CS		2	DC24V	●	-	●	●	-	●	-	-	-	-	●	-	-	1500	-	7-221	
MCON-C/CG		8	DC24V	-	-	-	●	●	●	●	-	●	●	●	●	●	256	-	7-73	
MCON-LC/LCG		6	DC24V	-	-	●	●	●	-	●	-	●	●	●	-	-	256	-	7-73	
RCON		16	DC24V	-	-	-	●	●	●	-	-	●	●	●	-	-	128	-	7-41	

(注) DV、CCなどのネットワーク略称記号については、7-15ページをご確認ください。

