

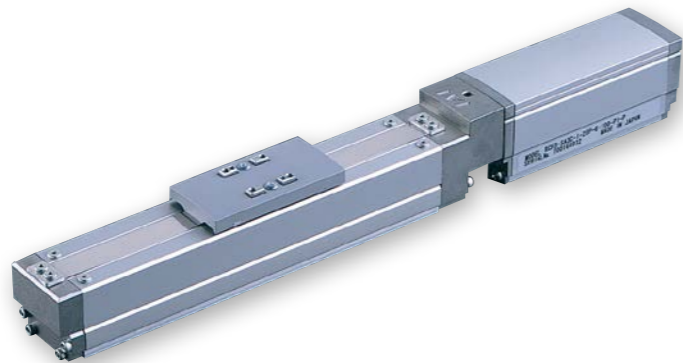
RCA2-SA3C

簡易防塵
モーター
ストレート
本体幅
30mm
24V
ACサーボ
モーター

■型式項目

RCA2 - SA3C - I - 10

シリーズ	タイプ	エンコーダ種類 I1 インクリメンタル	モーター種類 10 サーボモーター 10W	リード 6 6mm 4 4mm 2 2mm	ストローク 50 50mm 300 300mm (50mmピッチ毎設定)	適応コントローラ A1 ASEL A3 ACON-CYB/PLB/POB MCON A5 ACON-CB/CGB A6 RCON	ケーブル長 N 無し P 1m S 3m M 5m X 長さ指定 R ロボットケーブル	オプション 下記オプション 価格表参照
------	-----	---------------------------	--------------------------------	---	---	---	---	---------------------------



省電力対応

- POINT**
選定上の注意
- 可搬質量は加速度 0.3G (リード 2 と垂直使用は 0.2G) で動作させた時の値で、加速度の上限となります。
 - 動作条件 (搬送質量、加減速度等) によって、使用可能なデューティの目安は変化します。詳細は 1-452 ページをご確認ください。
 - 簡易アプソで使用される場合も型式項目のエンコーダ種類欄は「I1」になります。
 - 張出し負荷長の目安は、Ma・Mb・Mc 方向 100mm 以下です。張出し負荷長は 1-130 ページの図をご確認ください。
 - 取付姿勢によっては注意が必要です。詳細は 1-361 ページをご確認ください。

アクチュエータースペック

リードと可搬質量

型式	モーター出力 (W)	リード (mm)	最大可搬質量		定格推力 (N)	ストローク (mm)
			水平 (kg)	垂直 (kg)		
RCA2-SA3C-I10-6-①-②-③-④	10	6	1	0.5	28	50~300 (50mm毎)
RCA2-SA3C-I10-4-①-②-③-④		4	2	1	43	
RCA2-SA3C-I10-2-①-②-③-④		2	3	1.5	85	

記号説明 ① ストローク ② 適応コントローラ ③ ケーブル長 ④ オプション

ストロークと最高速度

リード	ストローク	最高速度 (mm/秒)
6	50~300 (50mm毎)	300
4		200
2		100

(単位はmm/s)

ストローク別価格表 (標準価格)

ストローク (mm)	標準価格	
	カバー付き (標準)	カバー無し (オプション)
50	-	-
100	-	-
150	-	-
200	-	-
250	-	-
300	-	-

ケーブル長価格表 (標準価格)

種類	ケーブル記号	A1	A3	A5	A6
標準タイプ	P(1m)	-	-	-	-
	S(3m)	-	-	-	-
	M(5m)	-	-	-	-
長さ指定	X06(6m) ~ X10(10m)	-	-	-	-
	X11(11m) ~ X15(15m)	-	-	-	-
	X16(16m) ~ X20(20m)	-	-	-	-
	R01(1m) ~ R03(3m)	-	-	-	-
	R04(4m) ~ R05(5m)	-	-	-	-
ロボットケーブル	R06(6m) ~ R10(10m)	-	-	-	-
	R11(11m) ~ R15(15m)	-	-	-	-
	R16(16m) ~ R20(20m)	-	-	-	-

(注) A1、A3、A5はロボットケーブルです。

アクチュエーター仕様

項目	内容
駆動方式	ボールねじ φ6mm 転造C10
繰返し位置決め精度	±0.02mm
ロストモーション	0.1mm以下
ベース	材質: アルミ 専用アルマイト処理
静的許容モーメント	Ma: 5.0N・m Mb: 7.1N・m Mc: 7.9N・m
動的許容モーメント (注1)	Ma: 2.67N・m Mb: 3.82N・m Mc: 4.27N・m
使用周囲温度・湿度	0~40℃、85% RH以下 (結露無きこと)

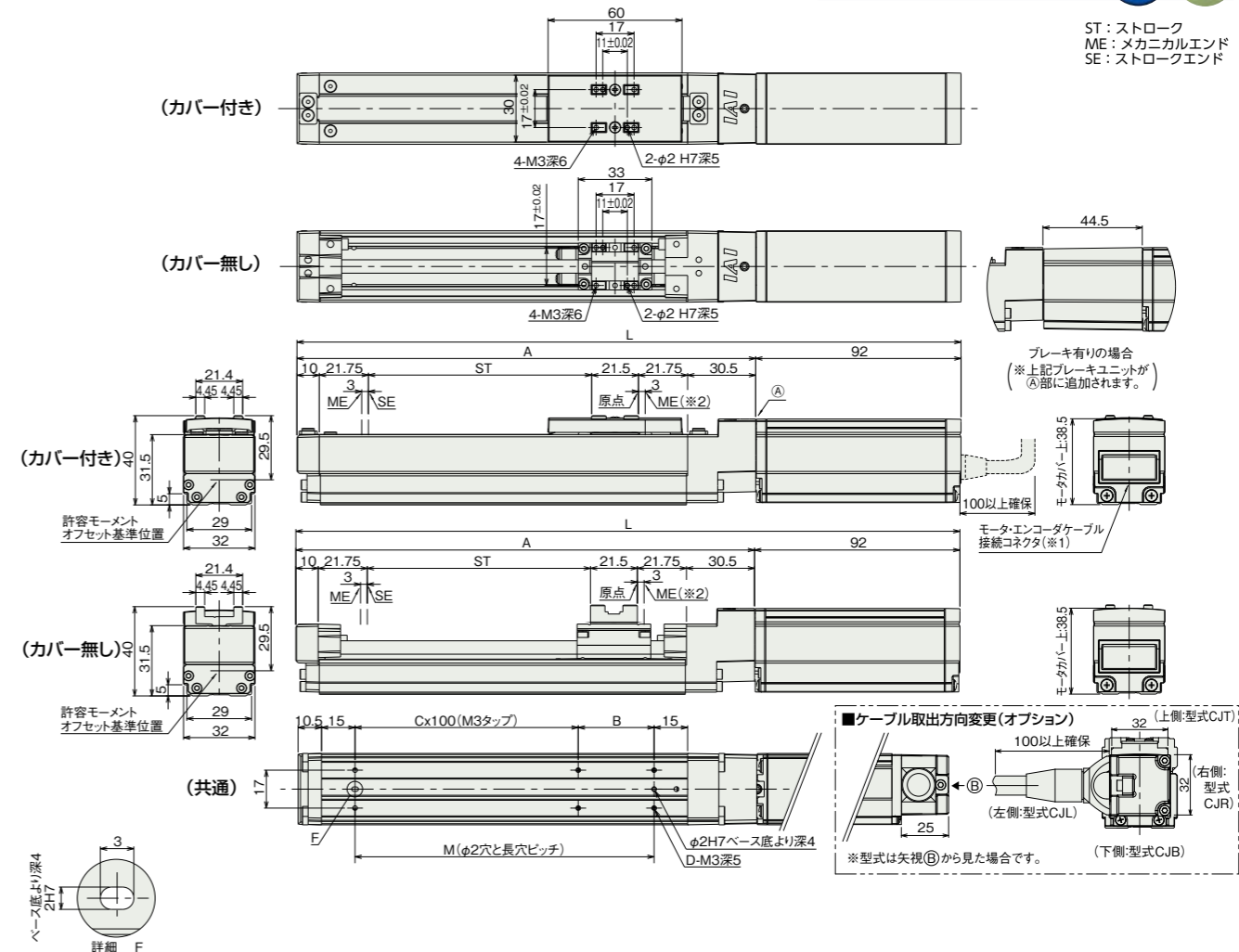
(注1) 基準定格寿命5,000kmの場合です。走行寿命は運転条件、取付状態によって異なります。1-342ページにて走行寿命をご確認ください。

寸法図

※1 モーター・エンコーダケーブル(一体型)を接続します。ケーブルの詳細は1-255ページをご参照ください。
※2 原点復帰後はスライダがMEまで移動しますので周囲物との干渉にご注意ください。

CAD図面がホームページよりダウンロード出来ます。
www.iai-robot.co.jp

2次元 CAD
3次元 CAD



ストローク別寸法・質量

L	ストローク	50	100	150	200	250	300
		ブレーキ無し	247.5	297.5	347.5	397.5	447.5
	ブレーキ有り	292	342	392	442	492	542
	A	155.5	205.5	255.5	305.5	355.5	405.5
	B	84	34	84	34	84	34
	C	0	1	1	2	2	3
	D	4	6	6	8	8	10
	M	84	134	184	234	284	334
質量 (kg)	カバー付き	0.6	0.6	0.7	0.8	0.8	0.9
	カバー無し	0.5	0.6	0.6	0.7	0.7	0.8

(注) ブレーキ有りは質量が0.2kgアップします。

適応コントローラ

本ページのアクチュエーターは下記のコントローラで動作が可能です。ご使用になる用途に応じたタイプをご選択ください。

名称	外観	最大接続可能軸数	電源電圧	制御方法														最大位置決め点数 (ネットワーク仕様は768)	標準価格	参照ページ
				ボジショナー	パルス列	プログラム	DV	CC	CIE	PR	CN	ML	ML3	EC	EP	PRT	SSN			
ACON-CB/CGB		1	DC24V	●	●	-	●	●	●	●	●	●	●	●	●	-	-	512	-	7-121
ACON-CYB/PLB/POB		1		●	●	-	-	-	-	-	-	-	-	-	-	-	-	64	-	7-133
ASEL-CS		2		●	-	●	●	-	-	-	-	-	-	●	-	-	-	1500	-	7-221
MCON-C/CG		8		-	-	-	●	●	●	●	●	●	●	●	●	●	●	256	-	7-73
MCON-LC/LCG		6		-	-	●	●	-	●	●	●	●	●	●	●	●	●	256	-	7-73
RCON		16		-	-	-	●	●	●	●	●	●	●	●	●	●	●	128	-	7-41

(注) DV、CCなどのネットワーク略称記号については、7-15ページをご確認ください。

